

بِسْمِ اللَّهِ الرَّحْمَنِ الرَّحِيمِ

اللَّهُمَّ صَلِّ عَلَى مُحَمَّدٍ وَآلِ مُحَمَّدٍ وَعَجِّلْ فَرَجَهُمْ



دانش فنی پایه

رشته الکترونیک
گروه برق و رایانه
شاخه فنی و حرفه‌ای
پایه دهم دوره دوم متوسطه





وزارت آموزش و پرورش
سازمان پژوهش و برنامه‌ریزی آموزشی



- نام کتاب:** دانش فنی پایه (رشته الکترونیک) - ۲۱۰۲۷۵
- پدیدآورنده:** سازمان پژوهش و برنامه‌ریزی آموزشی
- مدیریت برنامه‌ریزی درسی و تألیف:** دفتر تألیف کتاب‌های درسی فنی و حرفه‌ای و کاردانش
- شناسه افزوده برنامه‌ریزی و تألیف:** سید محمود صموتی، رسول ملک محمد، شهرام نصیری سوادکوهی، مهین ظریفیان جولایی، فرشته داودی لعل‌آبادی، سهیلا ذوالفقاری و محمود شبانی (اعضای شورای برنامه‌ریزی) سید محمود صموتی، شهرام نصیری سوادکوهی و مهین ظریفیان جولایی (اعضای گروه تألیف) - رسول ملک محمد (ویراستار فنی)
- مدیریت آماده‌سازی هنری:** اداره کل نظارت بر نشر و توزیع مواد آموزشی
- شناسه افزوده آماده‌سازی:** مجید ذاکری یونسی (مدیر هنری) - صبا کاظمی (طراح جلد) - مجتبی احمدی (صفحه‌آرا) - گروه مؤلفین (رسام)
- نشانی سازمان:** تهران: خیابان ایرانشهر شمالی - ساختمان شماره ۴ آموزش و پرورش (شهیدموسوی)
تلفن: ۹-۸۸۸۳۱۱۶۱، دورنگار: ۸۸۳۰۹۲۶۶، کد پستی: ۱۵۸۴۷۴۷۳۵۹
- وب سایت: www.irtextbook.ir و www.chap.sch.ir
- ناشر:** شرکت چاپ و نشر کتاب‌های درسی ایران: تهران - کیلومتر ۱۷ جاده مخصوص کرج - خیابان ۶۱ (دارو پخش) تلفن: ۵ - ۴۴۹۸۵۱۶۱، دورنگار: ۴۴۹۸۵۱۶۰
- صندوق پستی: ۳۷۵۱۵ - ۱۳۹
- چاپخانه:** شرکت چاپ و نشر کتاب‌های درسی ایران «سهامی خاص»
- سال انتشار و نوبت چاپ:** چاپ هشتم ۱۴۰۲

کلیه حقوق مادی و معنوی این کتاب متعلق به سازمان پژوهش و برنامه‌ریزی آموزشی وزارت آموزش و پرورش است و هرگونه استفاده از کتاب و اجزای آن به صورت چاپی و الکترونیکی و ارائه در پایگاه‌های مجازی، نمایش، اقتباس، تلخیص، تبدیل، ترجمه، عکس برداری، نقاشی، تهیه فیلم و تکثیر به هر شکل و نوع بدون کسب مجوز از این سازمان ممنوع است و متخلفان تحت پیگرد قانونی قرار می‌گیرند.



ما باید زحمت بکشیم تا در همهٔ جناح‌ها خودکفا باشیم. امکان ندارد که استقلال به‌دست بیاید، قبل از اینکه استقلال اقتصادی داشته باشیم. اگر ما بنا باشد که در اقتصاد احتیاج داشته باشیم، در چیزهای دیگر هم وابسته خواهیم شد و همین‌طور اگر در فرهنگ، ما وابستگی داشته باشیم، در اساس مسائل وابستگی پیدا می‌کنیم.

امام خمینی «قُدَسِ سِرُّهُ»

۹	پودمان اول - مبانی الکتریسیته
۹	کلیات
۱۰	واحد یادگیری ۱: تاریخچه و معرفی دانشمندان
۱۰	۱-۱- تاریخچه
۱۲	واحد یادگیری ۲: ضرورت‌ها و نکات مرتبط با آموزش رشته
۱۲	۲-۱- ضرورت آموزش رشته الکترونیک
۱۲	۲-۲- الهام از طبیعت
۱۳	۲-۳- مشاغل، توصیف شغلی و وظایف شاغلین
۱۳	۲-۴- توجه به محیط زیست
۱۶	۲-۵- روش‌های استفاده مجدد از ضایعات
۱۶	۲-۶- شایستگی‌های غیرفنی و بهداشت و ایمنی
۱۶	۲-۷- محتوای کتاب دانش فنی
۲۱	کمیت‌ها و مفاهیم الکتریکی
۲۲	واحد یادگیری ۳: کمیت‌ها و یکاها (واحدها)
۲۲	۳-۱- استاندارد و یکاها
۲۲	۳-۲- یکاهای بین‌المللی استاندارد
۲۵	۳-۳- تبدیل یکاها (واحدها)
۲۷	۳-۴- روش تبدیل یکاها (واحدها)
۳۰	واحد یادگیری ۴: قوانین الکتریسیته
۳۰	۴-۱- مدار الکتریکی
۳۰	۴-۲- قانون اهم
۳۲	۴-۳- یادآوری اتصال سری مقاومت اهمی
۳۳	۴-۴- جریان، ولتاژ، و مقاومت معادل در مدار سری
۳۳	۴-۵- اثبات مقاومت معادل در مدار سری
۳۴	۴-۶- تقسیم ولتاژ بین دو مقاومت سری
۳۵	۴-۷- کاربرد بستن مقاومت‌ها به صورت سری
۳۶	۴-۸- رئوستا و پتانسیومتر
۳۸	۴-۹- کاربرد مقاومت‌های متغیر
۳۹	۴-۱۰- اتصال مقاومت‌ها به‌طور موازی
۳۹	۴-۱۱- ولتاژها در مدار موازی
۳۹	۴-۱۲- جریان در مدار موازی
۴۰	۴-۱۳- مقاومت در مدار موازی
۴۵	پودمان دوم - مدارهای الکتریکی DC
۴۶	واحد یادگیری ۵: مدارهای سری - موازی و ترکیبی
۴۶	۵-۱- مدارهای ترکیبی (سری - موازی)
۵۱	واحد یادگیری ۶: قوانین حاکم بر مدارهای الکتریکی
۵۱	۶-۱- قوانین کیرشهف
۵۳	۶-۲- قانون ولتاژها (KVL)
۵۴	۶-۳- قانون جریان‌ها (KCL)
۵۹	واحد یادگیری ۷: پیل و باتری
۵۹	۷-۱- تعریف پیل و باتری
۶۰	۷-۲- اتصال پیل‌ها
۶۲	۷-۳- مقاومت داخلی پیل‌ها (باتری)
۶۴	۷-۴- اتصال متقابل پیل‌ها
۶۶	واحد یادگیری ۸: سلف و خازن در جریان مستقیم
۶۶	۸-۱- ذرات و میدان‌های مغناطیسی

۶۸	۸-۲- روش‌های به وجود آوردن خاصیت مغناطیسی آهن‌ربا (آهن‌ربای مصنوعی).....
۶۹	۸-۳- روش‌های از بین بردن خاصیت مغناطیسی آهن‌ربا.....
۶۹	۸-۴- پوشش مغناطیسی.....
۷۰	۸-۵- میدان مغناطیسی.....
۷۰	۸-۶- میدان مغناطیسی ناشی از سیم حامل جریان.....
۷۲	۸-۷- اثر الکترومغناطیسی در پیچیه.....
۷۴	۸-۸- ژنراتور ساده.....
۷۵	۸-۹- میدان مغناطیسی حاصل از یک جریان مستقیم و متناوب.....
۷۶	۸-۱۰- خودالقائی.....
۷۷	۸-۱۱- مقدار نیروی محرکه خودالقائه.....
۷۷	۸-۱۲- جهت نیروی محرکه خودالقائه.....
۷۸	۸-۱۳- قانون لنز.....
۷۸	۸-۱۴- اندوکتانس یا ضریب خودالقائه.....
۷۹	۸-۱۵- عوامل مؤثر در ضریب خودالقائه یا (اندوکتانس).....
۸۰	۸-۱۶- ثابت زمانی.....
۸۲	۸-۱۷- خازن.....
۸۲	۸-۱۸- میدان الکتریکی.....
۸۲	۸-۱۹- شارژ خازن با ولتاژ DC.....
۸۳	۸-۲۰- دشارژ (تخلیه) خازن.....
۸۳	۸-۲۱- ظرفیت خازن.....
۸۴	۸-۲۲- عوامل مؤثر بر ظرفیت خازن.....
۸۵	۸-۲۳- نشت در خازن‌ها.....
۸۵	۸-۲۴- ثابت‌زمانی خازن.....
۸۶	۸-۲۵- انرژی ذخیره‌شده در خازن.....
۸۷	۸-۲۶- اتصال خازن‌ها.....
۸۹	۸-۲۷- جمع‌بندی ویژگی‌ها و قوانین سری و موازی در مدارهای DC.....

۹۳ پودمان سوم - مدارهای الکتریکی AC

۹۴	واحد یادگیری ۹: مقاومت و بوبین در جریان متناوب.....
۹۴	۹-۱- مقاومت در جریان متناوب.....
۹۴	۹-۲- بوبین در جریان متناوب.....
۹۴	۹-۳- مقاومت القایی.....
۹۵	۹-۴- اتصال بوبین‌ها.....
۹۶	۹-۵- القاء متقابل.....
۹۶	۹-۶- منحنی تغییرات جریان و ولتاژ بوبین در جریان متناوب.....
۹۶	۹-۷- انرژی ذخیره‌شده در سلف.....
۹۸	واحد یادگیری ۱۰: خازن در جریان متناوب.....
۹۸	۱۰-۱- مدارهای جریان متناوب خازنی.....
۹۸	۱۰-۲- عوامل مؤثر بر عکس‌العمل خازنی.....
۹۹	۱۰-۳- نحوه محاسبه مقاومت خازنی معادل.....

۱۰۵ پودمان چهارم - کار و توان الکتریکی

۱۰۶	واحد یادگیری ۱۱: انرژی و توان.....
۱۰۶	۱۱-۱- کار الکتریکی.....
۱۰۶	۱۱-۲- توان الکتریکی.....
۱۰۹	۱۱-۳- ضریب بهره (راندمان الکتریکی).....
۱۱۱	۱۱-۴- محاسبه هزینه برق مصرفی.....
۱۱۳	واحد یادگیری ۱۲: انرژی‌های نو.....
۱۱۳	۱۲-۱- انرژی‌های نو.....
۱۱۳	۱۲-۲- انرژی خورشیدی.....

۱۱۶ انرژى باد	۱۲-۳
۱۱۷ انرژى زمين گرمایی	۱۲-۴
۱۱۹ انرژى زیست توده	۱۲-۵
۱۲۰ انرژى آبی	۱۲-۶

۱۲۵ پودمان پنجم - الکترونیک و کاربرد آن

۱۲۶ واحد یادگیری ۱۳: دیود	۱۳-۱
۱۲۶ نیمه‌هادی‌ها	۱۳-۱
۱۲۶ ساختمان اتمی سیلیکون و ژرمانیوم	۱۳-۲
۱۲۶ پیوند اشتراکی (کووالانس) در اتم‌های سیلیکون و ژرمانیوم	۱۳-۳
۱۲۷ ایجاد حفره	۱۳-۴
۱۲۷ جریان الکترون‌های آزاد	۱۳-۵
۱۲۷ جریان حفره‌ها	۱۳-۶
۱۲۷ افزودن ناخالصی به کریستال نیمه‌هادی	۱۳-۷
۱۲۸ ناخالص کردن کریستال نیمه‌هادی با اتم پنج ظرفیتی	۱۳-۸
۱۲۹ اتصال PN (دیود پیوندی)	۱۳-۹
۱۲۹ ولتاژبندی یا بایاس (Bias) دیود	۱۳-۱۰
۱۳۰ رفتار دیود در بایاس مستقیم	۱۳-۱۱
۱۳۰ منحنی مشخصه ولت آمپر دیود در بایاس مستقیم	۱۳-۱۲
۱۳۱ منحنی مشخصه ولت آمپر دیود در بایاس معکوس	۱۳-۱۳
۱۳۲ علامت اختصاری و شکل ظاهری دیود معمولی	۱۳-۱۴
۱۳۲ بررسی دیود در حالت ایده‌آل	۱۳-۱۵
۱۳۲ انواع دیود نیمه‌هادی و نمایشگرها	۱۳-۱۶
۱۴۱ کاربرد دیودها	۱۳-۱۷
۱۴۱ مدارهای یکسو کننده دیودی	۱۳-۱۸
۱۴۴ صافی‌ها	۱۳-۱۹
۱۴۵ چندبرابر کننده‌ها	۱۳-۲۰
۱۴۶ برش دهنده‌ها	۱۳-۲۱
۱۴۷ مدارهای مهار کننده	۱۳-۲۲
۱۴۷ نام‌گذاری دیودها	۱۳-۲۳
۱۵۰ واحد یادگیری ۱۴: ترانزیستور	۱۴-۱
۱۵۰ ساختمان ترانزیستور	۱۴-۱
۱۵۱ معادل دیودی ترانزیستور	۱۴-۲
۱۵۱ عملکرد ترانزیستور	۱۴-۳
۱۵۳ نماد فنی ترانزیستور	۱۴-۴
۱۵۳ جهت جریان‌ها در ترانزیستور	۱۴-۵
۱۵۴ نام‌گذاری ولتاژهای ترانزیستور	۱۴-۶
۱۵۴ آرایش‌های ترانزیستور	۱۴-۷
۱۵۵ منحنی‌های مشخصه‌ی ترانزیستور	۱۴-۸
۱۶۰ نقطه کار	۱۴-۹
۱۶۱ تأثیر درجه حرارت در ترانزیستور	۱۴-۱۰
۱۶۲ تغذیه ترانزیستور	۱۴-۱۱
۱۶۷ چگونگی عمل تقویت‌کنندگی در ترانزیستور	۱۴-۱۲
۱۶۹ اتصال سیگنال متناوب به تقویت‌کننده ترانزیستوری با بایاس سرخود	۱۴-۱۳
۱۷۱ ترانزیستور در حالت قطع	۱۴-۱۴
۱۷۱ ترانزیستور در حالت اشباع	۱۴-۱۵
۱۷۱ کاربرد ساده ترانزیستور به عنوان کلید	۱۴-۱۶
۱۷۲ شکل ظاهری چند نمونه ترانزیستور و پایه‌های آن	۱۴-۱۷
۱۷۲ نام‌گذاری ترانزیستورها	۱۴-۱۸
۱۷۶ منابع و مأخذ مورد استفاده	

سخنی با هنرآموزان گرامی

در راستای تحقق اهداف سند تحول بنیادین آموزش و پرورش و برنامه درسی ملی جمهوری اسلامی ایران و نیازهای متغیر دنیای کار و مشاغل، برنامه درسی رشته الکترونیک طراحی و بر اساس آن محتوای آموزشی نیز تألیف گردید. کتاب حاضر از مجموعه کتاب‌های دانش فنی است که برای سال دهم تدوین و تألیف گردیده است این کتاب دارای ۵ پودمان است که هر پودمان از یک یا چند واحد یادگیری تشکیل شده است. همچنین ارزشیابی مبتنی بر شایستگی از ویژگی‌های این کتاب می‌باشد که در پایان هر پودمان شیوه ارزشیابی آورده شده است. هنرآموزان گرامی می‌بایست برای هر پودمان یک نمره در سامانه ثبت نمرات برای هر هنرجو ثبت کنند. نمره قبولی در هر پودمان حداقل ۱۲ می‌باشد و نمره هر پودمان از دو بخش تشکیل می‌گردد که شامل ارزشیابی پایانی در هر پودمان و ارزشیابی مستمر برای هر یک از پودمان‌ها است. از ویژگی‌های دیگر این کتاب طراحی فعالیت‌های یادگیری ساختار یافته در ارتباط با شایستگی‌های فنی و غیرفنی از جمله مدیریت منابع، اخلاق حرفه‌ای و بحث‌های زیست‌محیطی است. این کتاب جزئی از بسته آموزشی تدارک دیده شده برای هنرجویان است که لازم است از سایر اجزای بسته آموزشی مانند کتاب همراه هنرجو و نرم‌افزار و فیلم آموزشی در فرایند یادگیری استفاده شود. شما می‌توانید برای آشنایی بیشتر با اجزای بسته یادگیری، روش‌های تدریس کتاب، شیوه ارزشیابی مبتنی بر شایستگی، مشکلات رایج در یادگیری محتوای کتاب، بودجه‌بندی زمانی، نکات آموزشی شایستگی‌های غیرفنی، آموزش ایمنی و بهداشت و دریافت راهنما و پاسخ فعالیت‌های یادگیری و تمرین‌ها به کتاب راهنمای هنرآموز این درس مراجعه کنید.

کتاب شامل پودمان‌های زیر است:

پودمان اول، مبانی الکتریسته: در این پودمان تاریخچه، نکات زیست‌محیطی، مشاغل مرتبط، شایستگی‌های غیرفنی و بهداشت و ایمنی، کمیت‌ها و مفاهیم الکتریکی مورد بحث و بررسی قرار می‌گیرد.

پودمان دوم، مدارهای الکتریکی DC: در این پودمان مدارهای ساده الکتریکی DC تجزیه و تحلیل می‌شود و نمونه‌های ساده مسائل مرتبط با قوانین KCL و KVL حل شده و شایستگی‌های مورد نظر در زمینه‌های مرتبط آموزش داده می‌شود.

پودمان سوم: مدارهای الکتریکی AC: در این پودمان رفتار مقاومت خازن و سلف در جریان متناوب و چگونگی سری، مداری و ترکیب کردن آنها با هم آموزش داده می‌شود. پودمان چهارم، کار و توان الکتریکی: در این پودمان شایستگی‌های مرتبط با توان، کار، انرژی الکتریکی، راندمان، محاسبه هزینه برق مصرفی، انرژی‌های نو، انرژی خورشیدی، انرژی باد، انرژی زمین‌گرمایی، انرژی زیست‌توده و انرژی آبی کسب می‌شود.

پودمان پنجم، الکترونیک و کاربرد آن: این پودمان به اصول کار نیمه‌هادی‌ها، ساختمان رفتار دیود و ترانزیستور در مدار، چگونگی تقویت در ترانزیستورها و کاربرد ترانزیستور به عنوان کلید و آی‌سی‌های آمپلی‌فایر می‌پردازد.

دفتر تألیف کتاب‌های درسی فنی و حرفه‌ای و کاردانش

شرایط در حال تغییر دنیای کار در مشاغل گوناگون، توسعه فناوری‌ها و تحقق توسعه پایدار، ما را برآن داشت تا برنامه‌های درسی و محتوای کتاب‌های درسی را در ادامه تغییرات پایه‌های قبلی براساس نیاز کشور و مطابق با رویکرد سند تحول بنیادین آموزش و پرورش و برنامه درسی ملی جمهوری اسلامی ایران در نظام جدید آموزشی بازطراحی و تألیف کنیم. مهم‌ترین تغییر در کتاب‌ها، آموزش و ارزشیابی مبتنی بر شایستگی است. شایستگی، توانایی انجام کار واقعی به‌طور استاندارد و درست تعریف شده است. توانایی شامل دانش، مهارت و نگرش می‌شود. در رشته تحصیلی حرفه‌ای شما، چهار دسته شایستگی در نظر گرفته شده است:

- ۱- شایستگی‌های فنی برای جذب در بازار کار مانند توانایی حل مدارهای ساده الکتریکی
- ۲- شایستگی‌های غیرفنی برای پیشرفت و موفقیت در آینده مانند نوآوری و مصرف بهینه
- ۳- شایستگی‌های فناوری اطلاعات و ارتباطات مانند کار با نرم‌افزارها
- ۴- شایستگی‌های مربوط به یادگیری مادام‌العمر مانند کسب اطلاعات از منابع دیگر

بر این اساس دفتر تألیف کتاب‌های درسی فنی و حرفه‌ای و کاردانش مبتنی بر اسناد بالادستی و با مشارکت متخصصان برنامه‌ریزی درسی فنی و حرفه‌ای و خبرگان دنیای کار مجموعه اسناد برنامه درسی رشته‌های شاخه فنی و حرفه‌ای را تدوین نموده‌اند که مرجع اصلی و راهنمای تألیف کتاب‌های درسی هر رشته است.

این کتاب اولین کتاب دانش فنی ویژه رشته الکترونیک است که با نام دانش فنی پایه ارائه می‌شود. در پایه دوازدهم ادامه این مباحث را با نام دانش فنی تخصصی آموزش خواهید دید. کسب شایستگی‌های این کتاب برای موفقیت در شغل و حرفه برای آینده ضروری است. هنرجویان عزیز سعی نمایید؛ تمام شایستگی‌های آموزش داده شده در این کتاب را کسب کنید و در فرایند ارزشیابی به اثبات برسانید.

کتاب درسی دانش فنی پایه شامل پنج پودمان است و هر پودمان دارای تعدادی واحد یادگیری است و هر واحد یادگیری از چند مرحله کاری تشکیل شده است. شما هنرجویان عزیز پس از یادگیری هر پودمان می‌توانید شایستگی‌های مربوط به آن را کسب نمایید. هنرآموز محترم شما، برای هر پودمان یک نمره در سامانه ثبت نمرات منظور می‌نماید و نمره قبولی در هر پودمان حداقل ۱۲ می‌باشد.

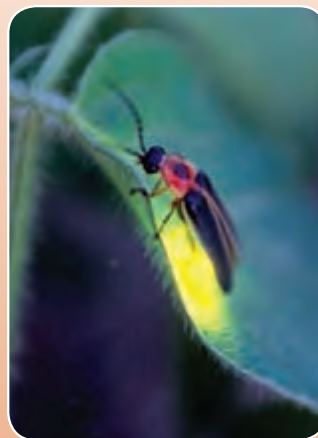
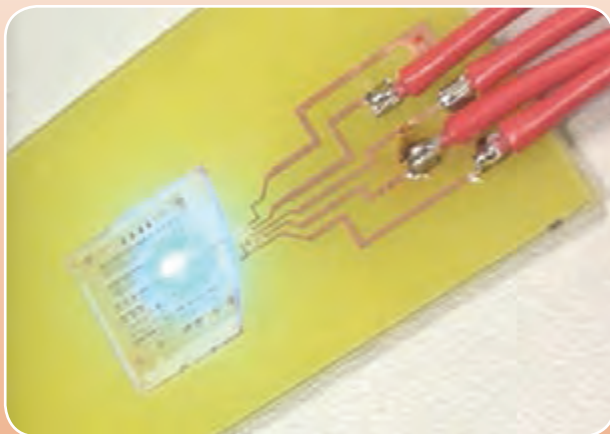
همچنین علاوه بر کتاب درسی شما امکان استفاده از سایر اجزای بسته آموزشی مانند استفاده از نرم‌افزارهای مختلف، وجود دارد. یکی از این اجزای بسته آموزشی کتاب همراه هنرجو است که برای انجام فعالیت‌های موجود در کتاب درسی باید استفاده کنید. سایر اجزای بسته آموزشی دیگری نیز برای شما در نظر گرفته شده است که با مراجعه به وبگاه رشته خود به نشانی www.tvoccd.medu.ir می‌توانید از عناوین آن مطلع شوید.

فعالیت‌های یادگیری در ارتباط با شایستگی‌های غیرفنی از جمله مدیریت منابع، اخلاق حرفه‌ای، حفاظت از محیط‌زیست و شایستگی‌های یادگیری مادام‌العمر و فناوری اطلاعات و ارتباطات همراه با شایستگی‌های فنی طراحی و در کتاب درسی و بسته آموزشی ارائه شده است. شما هنرجویان عزیز کوشش نمایید این شایستگی‌ها را در کنار شایستگی‌های فنی آموزش ببینید، تجربه کنید و آنها را در انجام فعالیت‌های یادگیری به کار گیرید.

رعایت نکات ایمنی، بهداشتی و حفاظتی از اصول انجام کار است لذا توصیه‌های هنرآموز محترمتان در خصوص رعایت مواردی که در کتاب آمده است، در انجام کارها جدی بگیرید.

امیدواریم با تلاش و کوشش شما هنرجویان عزیز و هدایت هنرآموزان گرامی، گام‌های مؤثری در جهت سربلندی و استقلال کشور و پیشرفت اجتماعی و اقتصادی و تربیت مؤثر و شایسته جوانان برومند میهن اسلامی برداشته شود.

دفتر تألیف کتاب‌های درسی فنی و حرفه‌ای و کاردانش



پودمان اول

مبانی الکتروسیته

کلیات

واحد یادگیری ۱: شایستگی به کارگیری تجارب کسب شده در سیر تحول و پیشرفت علم الکترونیک در حد نیاز.
واحد یادگیری ۲: شایستگی شناخت دقیق ضرورت‌ها و نکات مرتبط با رشته الکترونیک و استفاده بهینه از آنها در فرایند یادگیری، یاددهی و در محیط کار.



واحد یادگیری ۱

تاریخچه و معرفی دانشمندان

۱-۱- تاریخچه :

تاریخچه گسترش رشته الکترونیک به تجربه آقای توماس الوادیسون (Tomas Elva Edison) برمی گردد. او در سال ۱۸۷۹ به دنبال ساخت لامپ روشنایی بود که بر حسب تصادف پدیده لامپ خلأ را کشف کرد. ولی این پدیده را دنبال نکرد. در سال ۱۸۶۷ آقای کارل فردیناند براون (Karl Ferdinand Broun) موفق به ساخت اولین لامپ دیود خلأ شد. در سال ۱۸۹۸ لامپ دیود و لامپ‌های دیگر که تریود (Triode)، تترود (Tetrode) و پنتود (Pentode) نامیده شد، توسط آقای مارکونی مورد استفاده قرار گرفت و اولین سیستم تلگراف بین دو نقطه برقرار شد. بعدها یک گروه از دانشمندان به نام‌های ویلیام شاکلی (William Shockly)، جان باردین (John Bardeen)، والتر براتین (Walter Brattain)، لئون نیل کوپر (Leon Nail Kooper) و جان روبرت شریف (John Robert Shriver) توانستند اولین دیود نیمه‌هادی و ترانزیستور نیمه‌هادی را بسازند. اولین دیود و ترانزیستور نیمه‌هادی در سال ۱۹۵۶ ساخته شد که به خاطر آن به دانشمندان ذکر شده جایزه نوبل تعلق گرفت.

■ توماس آلوادیسون

تولد ۱۸۴۷، وفات ۱۹۳۱



شکل ۱-۱- توماس ادیسون

از او اختراعات زیادی به جا مانده است. لامپ خلأ، لامپ روشنایی، نیروگاه برق، دستگاه تلفن ساده، دستگاه تلگراف ساده از جمله اختراعات او است. ادیسون زندگی بسیار سختی را گذراند و با کار و تلاش توانسته است به اهداف

خود برسد. برای کسب اطلاعات بیشتر در مورد زندگینامه و فعالیت‌های این دانشمند می‌توانید از طریق درج نام وی در یکی از موتورهای جست‌وجو مانند Yahoo یا Google اقدام کنید.

■ کارل فردیناند براون

کارل فردیناند براون دانشمند آلمانی سازنده لامپ خلأ و لامپ اشعه کاتدیک است.



شکل ۱-۲- کارل فردیناند براون

■ مارسیان هاف و جک کیلی

در ادامه این فعالیت‌ها آقای مارسیان هاف دانشمند آمریکایی (Marcian Hoff) و جک کیلی (Jack Kilby) دانشمند انگلیسی توانستند در سال ۱۹۸۵ اولین مدار مجتمع (IC) را در صنایع الکترونیک پدید آورند.



jack kilby



Marcian Hoff

شکل ۳-۱- مارسیان هاف و جک کیلی

■ روبرت نورتن نویس

در سال ۱۹۸۶ اولین ریز تراشه قابل برنامه‌ریزی توسط آقای روبرت نورتن نویس (Robert Norton Noyce) با کمک جک کیلی ساخته شد و فرایند آن به وسیله آقایان استانیلی میزر (Stanley Mazor) دانشمند آمریکایی و ماساتوشی شیما دانشمند ژاپنی (Masatoshi Shima) تکمیل و در سال ۲۰۰۲ اولین ریزپردازنده اینتل ساخته شد و کامپیوترهای امروزی شکل گرفت.



Robert Norton



Stanley Mazor

شکل ۴-۱- استانیلی میزر و روبرت نورتن نویس



جان باردین



ویلیام شاکلی



والتر براتین



نفر نشست شاکلی

و دو نفر ایستاده

باردین و براتین در

آزمایشگاه

آقای دکتر جان باردین **John Bardeen**

در سال ۱۹۰۸ در آمریکا متولد شد.

او دو بار توانست جایزه نوبل را

دریافت کند. بار اول در سال ۱۹۵۶

به اتفاق آقایان ویلیام شاکلی

William Shochly و والتر براتین

Walter Brattain به خاطر اختراع

ترانزیستور موفق به دریافت جایزه

نوبل شد. برای بار دوم در سال ۱۹۷۲

مجدداً به اتفاق آقایان لئون نیل کوپر

Leon Neil Kooper و جان روبرت

شریفر **John Robert Shriver**

به خاطر اختراع ابر رسانا جایزه

نوبل را اخذ نمود. آقای باردین در

سال ۱۹۹۱ دار فانی را وداع گفت.

شکل ۵-۱- برخی دانشمندان الکترونیک و فعالیت‌های علمی ایشان

واحد یادگیری ۲

ضرورت‌ها و نکات مرتبط با آموزش رشته

۲-۱- ضرورت آموزش رشته الکترونیک



شکل ۲-۱- پروانه آبی برای RFID زیر آب

همچنین پروانه دیگری به نام میراسل (Mirasol) می‌تواند رفتاری مشابه انعکاس نور در مانیتورهای رنگی از تست صفحه داشته باشد که خود پدیده دیگری در اختراع صفحات نورانی رنگی قابل خواندن در نور زیاد است. (شکل ۲-۲)



شکل ۲-۲- درخشش بال پروانه

برگ درختان نور خورشید را جذب می‌کنند و در رگبرگ‌ها و انشعابات خود حرکت می‌دهند و در اثر برخورد با سبزینه، کربن و آب، آن را به نیروی شیمیایی تبدیل می‌کنند. این پدیده مشابه عملکرد سلول‌های نوری است که در اثر برخورد نور به لایه‌های سیلیکونی، الکتروسیسته یا برق تولید می‌نماید. (شکل ۲-۳)

یادآور می‌شود که آموزش در این دوره تحصیلی مبتنی بر شایستگی بوده و هریک از فراگیران پس از طی دوره آموزش در هر پایه و هر درس گواهینامه شایستگی را کسب می‌کنند.

رشته الکترونیک از جمله رشته‌هایی است که با توجه به نیاز به تقویت بنیه علمی، توسعه اقتصادی، فرهنگی و صنعتی کشور نیاز به گسترش در سطوح مختلف دارد. با توجه به نفوذ این علم در همه زمینه‌ها از جمله صنایع طراحی و دوخت، صنایع چوب، تأسیسات، متالورژی، قطعه‌شناسی مکانیک، هوا و فضا، ارتباطات و کلیه لوازم خانگی، نیاز مبرم به کارگران ماهر و تکنسین‌های ورزیده در این زمینه غیرقابل انکار است. پدیده استفاده از ارتباطات الکترونیکی در زمینه‌های مختلف از جمله مستندسازی اسناد و کتاب‌ها از دیگر زمینه‌هایی است که انگیزه و علاقه را در زمینه آموزش در این رشته محرز می‌سازد.

با یک نگاه اجمالی به اطراف خود و وسایلی که استفاده می‌کنیم در می‌یابیم که در دنیای کنونی هرگز نمی‌توانیم بدون استفاده از علم الکترونیک زندگی کنیم. از این رو علاقه و انگیزه برای ورود به این رشته در حد گسترده و وسیعی وجود دارد.

۲-۲- الهام از طبیعت

یادآور می‌شود که تقریباً تمام پدیده‌های صنعتی با الهام از طبیعت رخ می‌دهد. مثلاً لایه‌های ریز بر روی بال پروانه آبی (Morpho) نور را در زوایای مختلف منعکس می‌کنند و پدیده‌ای مشابه رنگین کمان به وجود می‌آورند. برجسب‌های RFID که امروزه بسیار متداول است می‌تواند با استفاده از این پدیده در زیر آب نیز مورد استفاده قرار گیرد. (شکل

(۲-۱)



شکل ۳-۲. برگ‌های درخت الهامی برای پیل نوری

واحدهای یادگیری $T^{\circ}101$ و $T^{\circ}107$ ، فراگیرنده شایستگی لازم را برای ورود به شغل کارمندان انبار فروشگاه و به همین ترتیب با فراگیری سایر واحدهای یادگیری می‌تواند در مشاغل تدارک و انبارداری قطعات و تجهیزات پزشکی، ویرایشگر صدا، استادکار آزمایشگاه و فروشنده قطعات الکترونیکی مشغول به کار شود. شرح وظایف هر یک از مشاغل در برنامه درسی پایه دهم آمده است^۱.

این فرایند برای سایر دروس پایه دهم نیز اجرا شده که محتوای آن در سند برنامه درسی رشته موجود است. در تمام فرایندها به شایستگی‌های غیر فنی با توجه به عرصه‌ها و عناصر توجه شده و به صورت درهم تنیده در محتوای درس آمده است. دروس پایه دهم شامل کارگاه ۱ و کارگاه ۲ هر یک به مدت ۸ ساعت، الزامات محیط کار به مدت ۲ ساعت، دانش فنی پایه به مدت ۳ ساعت و نقشه‌کشی رایانه‌ای به مدت ۴ ساعت در هفته تدریس می‌شود. برنامه اجرایی هفتگی 40° ساعت در هفته است^۲. یادآور می‌شود که دروس کارگاه ۱ و ۲ به صورت تلفیقی یعنی آموزش نظری و عملی به صورت همزمان و در محیط کارگاه اجرا می‌شود.

۲-۴- توجه به محیط زیست

می‌دانید زباله‌های الکترونیکی دارد زمین را نابود می‌کند. وظیفه ما انسان‌ها حفاظت از زمین است. برای این منظور لازم است کمتر زباله تولید کنیم و زباله‌ها را تفکیک نماییم. در فرایند برنامه‌ریزی آموزشی، نگاه به محیط زیست از اولویت‌های اصلی بوده و در هر مرحله به آن توجه ویژه شده است. در شکل ۴-۲ برخی توجهات زیست محیطی را مشاهده می‌کنید.

۲-۳- مشاغل، توصیف شغلی و وظایف شاغلین

فرآیند اجرای آموزش به گونه‌ای است که فراگیرنده پس از گذراندن هر واحد یادگیری به یکی از مشاغل دنیای کار مرتبط می‌شود. هم‌چنین هر واحد یادگیری که مبنای آموزش یک شایستگی است، به یک یا چند تکلیف کاری مربوط می‌شود.

در درس اول پایه دهم متوسطه فنی و حرفه‌ای جمعاً تعداد هفت واحد یادگیری یا هفت تکلیف کاری به شرح زیر آموزش داده می‌شود:

- آزمایش قطعات الکتریکی و الکترونیکی ($T^{\circ}101$)
- پیچیدن یک نمونه بوبین ساده در mH و μH ($T^{\circ}107$)
- اندازه‌گیری ولتاژ و جریان DC و AC ($T^{\circ}103$)
- مشاهده شکل موج و اندازه‌گیری کمیت‌های آن ($T^{\circ}105$)
- اندازه‌گیری توان و ضریب توان ($T^{\circ}104$)
- خواندن نقشه‌های الکترونیکی ساده ($T^{\circ}301$)
- نصب نرم‌افزارهای الکترونیکی ($T^{\circ}303$)

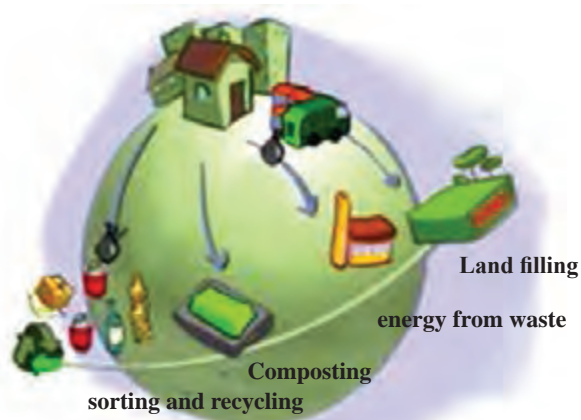
هر واحد یادگیری به گونه‌ای برنامه‌ریزی شده است که پیش‌نیاز واحد یادگیری بعدی است. یادآوری می‌شود که در برخی از موارد امکان برگزاری همزمان دو واحد یادگیری نیز وجود دارد. واحدهای یادگیری در پودمان‌هایی دسته‌بندی شده‌اند که نماینده فصل هر کتاب است. برای مثال با آموزش

۱ و ۲. این جداول از سایت دفتر برنامه‌ریزی و تالیف سازمان پژوهش و برنامه‌ریزی آموزشی وزارت آموزش و پرورش با نشانی WWW.tvoccd.medu.ir قابل بارگیری است.



شکل ۲-۵- برخی زباله‌های الکترونیکی

پس‌مانده‌های الکترونیکی خاص، شامل خازن، ترانزیستور، دیود، مقاومت، آی‌سی و مواد پلاستیکی بدنه دستگاه‌های الکترونیکی که حاوی سرب، مس، آلومینیوم، آهن و فلزات سنگین نظیر کادمیوم، جیوه و آرسنیک هستند، سبب آلودگی محیط زیست می‌شوند. در شکل ۲-۶ تصویر نمونه‌ای از ضایعات صنعت الکترونیک را مشاهده می‌کنید.



شکل ۲-۴- برخی توجهات زیست محیطی

کلمات انگلیسی داده شده در شکل ۲-۴ چه مفاهیمی را انتقال می‌دهد؟ درباره آن گفت‌وگو کنید.



■ پس‌مانده‌های الکترونیکی (Electronics Residual)

بنا به نظر سازمان محیط زیست جهانی و سازمان محیط زیست ایران، هر نوع ماده جامد، گاز و مایع به غیر از فاضلاب که به طور مستقیم یا غیر مستقیم از فعالیت انسان حاصل می‌شود و از نظر فرایند تولید، زائد تلقی می‌گردد، جزء پس‌ماند محسوب می‌شود.

زباله‌های الکترونیکی مانند اجزای رایانه، تلفن همراه و برخی اجزای وسایلی مانند مایکروبو، ماشین لباسشویی، تلویزیون، مانیتور، تلفن‌های بی‌سیم، فکس و دستگاه کپی که به دلایلی غیرقابل استفاده هستند، سریع‌ترین منبع تولید زباله ترکیبی الکترونیکی شناخته شده‌اند. شکل ۲-۵ این نوع زباله‌ها را نشان می‌دهد.



شکل ۲-۶- تصویر نمونه‌ای از ضایعات صنعت الکترونیک

لامپ‌هایی مانند فلورسنت، نئون و لامپ‌های کم مصرف از گازهای نادر و فلزات سنگین مانند جیوه، نئون، زنون و سدیم



الف- در اطراف ما



ب- بر کره زمین

ساخته شده‌اند و پس از مصرف در رده زباله‌های ویژه به شمار می‌آیند و باید طبق فرایند خاصی معدوم یا بازیافت شوند. شکل ۷-۲ برخی دیگر از این زباله‌ها را نشان می‌دهد.



شکل ۷-۲- برخی دیگر از زباله‌های الکترونیکی

باتری‌های فرسوده مانند باتری تلفن همراه حاوی کادمیوم و باتری‌های رایانه حاوی اکسید سرب و کادمیوم است، که می‌تواند محیط زیست را آلوده کند و سبب بیماری‌های خطرناک شود. باید توجه داشت تنها راه مقابله با آلودگی محیط زیست، مدیریت درست این نوع پس‌ماندها از ابعاد بازیافت و معدوم کردن آنهاست. اگر این زباله‌ها به طور مستقیم دفن شوند، به دلیل تجدیدپذیری بسیار طولانی، محیط زندگی، شامل آب، خاک و هوا را آلوده می‌سازند. همچنین اگر سوزانده شوند مواد سمی تولید می‌کنند. در شکل‌های الف و ب ۸-۲ تاثیر تخریبی زباله‌های الکترونیکی را بر محیط زیست مشاهده می‌کنید.

شکل ۸-۲- تاثیر تخریب زباله‌های الکترونیکی بر محیط زیست
راهکارهای پیشنهادی که توسط سازمان محیط زیست ایران توصیه می‌شود، شامل موارد زیر است:

- تلاش برای تبدیل دیرتر به زباله
- اهدای دستگاه‌های قابل استفاده برای کاربرد مجدد به مناطق کم‌برخوردار
- ارتقا یا نوسازی و استفاده مجدد از دستگاه
- پیاده کردن قطعات دستگاه‌های از کار افتاده و استفاده مجدد از آنها
- در صورت غیرقابل استفاده بودن زباله، تفکیک در مبدأ به نحو مقتضی
- اطلاع رسانی، آموزش و تبلیغات به صورت فراگیر توسط همه نهادها در سطوح مختلف از دوران کودکی، نوجوانی، جوانی، میان‌سالی و کهن‌سالی



ب- هوا و خاک پاک

شکل ۹-۲- طبیعت پاک، مناظری از تنگه و ائسی در ایران

۲-۶- شایستگی‌های غیر فنی و بهداشت و ایمنی در فرایند برنامه‌ریزی به مسائل مهمی مانند مسئولیت‌پذیری، رعایت حقوق دیگران، جلوگیری از هدر دادن سرمایه ملی، صرفه‌جویی، مدیریت زمان و موارد مشابه آن توجه شده و به صورت در هم تنیده آمده است. مسئله بهداشت فردی، جمعی و اجتماعی و رعایت نکات ایمنی نیز با توجه به ضرورت در جای جای کتاب درج شده و در تمام فرایندها مورد ارزشیابی قرار می‌گیرد.

۲-۷- محتوای کتاب دانش فنی

محتوای کتاب دانش فنی نیز مشتمل بر پنج فصل و چهارده واحد یادگیری است که نیازهای دانش فنی پایه مورد نیاز را برای تکمیل فرایندهای اجرایی در کارگاه‌ها مهیا می‌سازد و آن را عمق می‌بخشد. این کتاب نیز مانند کتاب‌های کارگاهی به صورت تعاملی بوده و استفاده از فیلم‌ها و نرم‌افزارهای مرتبط توصیه می‌شود.



کار گروهی

در باره روش تولید الکتریسیته از زباله Energy from waste پژوهش کنید و نتیجه را به کلاس ارائه دهید.

۲-۵- روش‌های استفاده مجدد از ضایعات برای استفاده مجدد از زباله‌های الکترونیکی از روش‌های زیر می‌توان استفاده نمود :

الف - بهره‌گیری دوباره (Reuse) :
وسایل الکترونیکی و الکتریکی مانند تلفن همراه، تلویزیون و رایانه پس از تعمیر و بازسازی می‌تواند با کارایی قبلی برای مدت بیشتری مورد استفاده قرار گیرند.

ب- بازگرداندن (Reduce) :
دستگاه‌های الکترونیکی و الکتریکی بر حسب ضرورت و نیاز می‌توانند برای ایجاد یک بسته (package) جدید دوباره وارد چرخه کاربرد شوند. مثلاً از قطعاتی مانند RAM و مودم یک رایانه از کار افتاده می‌توان در رایانه دیگر استفاده کرد.

پ- بازیافت (Recycle) :
قطعات الکترونیکی و الکتریکی که غیر قابل استفاده هستند و به صورت زباله در می‌آیند پس از خرد شدن می‌توانند به مواد اولیه قابل استفاده در تولید تبدیل و در صنعت مرتبط یا صنایع دیگر مورد استفاده قرار گیرند. یکی از این موارد استفاده مجدد از طلای موجود در قطعات تلفن همراه است.

مسئله‌ای که باقی می‌ماند نابودی (امحاء- دفن- از بین بردن) زباله‌های صنعتی مانند اسید مدار چاپی است. لذا هنگام کار با بردهای مدار چاپی و اسیدکاری توصیه شده است، زباله‌ها را به گونه‌ای امحاء کنند تا به محیط زیست آسیبی وارد نشود. در صورت رعایت نکات زیست محیطی در ارتباط با زباله‌های الکترونیکی، آب، خاک و هوا آلوده نمی‌شوند. به این ترتیب، ما و نسل‌های آینده می‌توانیم زندگی سالمی داشته باشیم. (شکل ۹-۲)



الف- آب پاک

الگوی پرسش (ارزشیابی و احیادگیری ۲ از پودمان اول):

۱ با مراجعه به سایت‌های اینترنتی، زندگی نامه مخترعین IC را بیابید و آن را خلاصه کنید.

۲ بررسی کنید، در چه زمینه‌هایی در زندگی، رشته الکترونیک کاربرد ندارد. حداقل دو نمونه را با ذکر دلیل شرح دهید.

۳ آیا در طبیعت جاندارانی وجود دارند که مولد الکتروسیته هستند و آن را تبدیل به نور می‌کنند؟ با مراجعه به اینترنت موارد را بیابید.

۴ آقای کارل فردیناند براون دانشمند آلمانی چه نقشی در تولید و اختراع قطعات الکترونیکی داشت؟ با مراجعه به اینترنت، خلاصه زندگی او را بنویسید.

۵ آیا می‌توانیم از برچسب RFID در زیر آب استفاده کنیم؟

چرا؟ آیا در طبیعت نمونه‌ای از آن وجود دارد؟ شرح دهید.

۶ با مراجعه به اینترنت، عنوان محتوای درس کارگاه ۲ در پایه دهم را بیابید و ارتباط آن را با درس کارگاه ۱ شرح دهید. در این درس چه شایستگی‌ها و آموزش‌های فنی، آموزش داده می‌شود؟

۷ با مراجعه به کتاب دانش فنی، بررسی کنید کدام یک از شایستگی‌های غیرفنی مانند مدیریت زمان، رعایت نکات ایمنی، تصمیم‌گیری و مسئولیت‌پذیری مطرح شده است؟

۸ چه راهکارهایی جهت تولید کمتر زباله الکترونیکی وجود دارد؟ شرح دهید.

۹ Reuse به معنی و Recycle به معنی است.

۱۰ از شکل ۱۰-۲ چه برداشتی می‌کنید؟ توضیح دهید.



شکل ۱۰-۲- شکل سؤال ۱۰

جدول ۱-۲- معرفی برخی از مشاغل رشته الکترونیک در مقطع هنرستان

ویرایشگر صدا



تدارک و انبارداری قطعات و تجهیزات الکترونیکی



کارمند انبار فروشگاه قطعات و تجهیزات الکترونیکی



کمک تکنسین محصولات نیمه‌هادی



فروشنده قطعات الکترونیکی



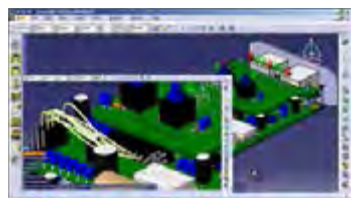
استادکار آزمایشگاه الکترونیک



مونتازکار تجهیزات الکترونیکی



طراح مدارهای الکترونیکی به کمک نرم‌افزار



متصدی کنترل آزمایش قطعات الکترونیکی



ادامه جدول ۱-۲- معرفی برخی از مشاغل رشته الکترونیک در مقطع هنرستان

طراح بردهای ساده مدار چاپی الکترونیکی



طراح نقشه‌های pcb با نرم افزار



مونتاژکار بردهای الکترونیکی



نگهداری و تعمیر بردهای الکترونیکی و وسایل خانگی



مونتاژکار قطعات و بردهای کنترل



تحلیل گرمادهای الکترونیکی با نرم افزار



مسئول فنی تعمیرگاه لوازم الکترونیکی



سرپرست خط مونتاژ



متصدی خط مونتاژ خودکار



ادامه جدول ۱-۲- معرفی برخی از مشاغل رشته الکترونیک در مقطع هنرستان

تعمیرکار دستگاه‌های الکترونیکی خانگی اداری یا صنعتی



سرویس و نگهداری بردهای الکترونیکی لوازم خانگی، اداری یا صنعتی



متصدی خدمات پس از فروش



متصدی رفع عیوب دستگاه‌های الکترونیکی خانگی اداری یا صنعتی



نصاب و راه‌انداز دستگاه‌های الکترونیکی اداری یا صنعتی



متصدی تحویل دستگاه‌های الکترونیکی خانگی اداری یا صنعتی



نصاب و سرویس‌کار دستگاه‌های چند منظوره خانگی

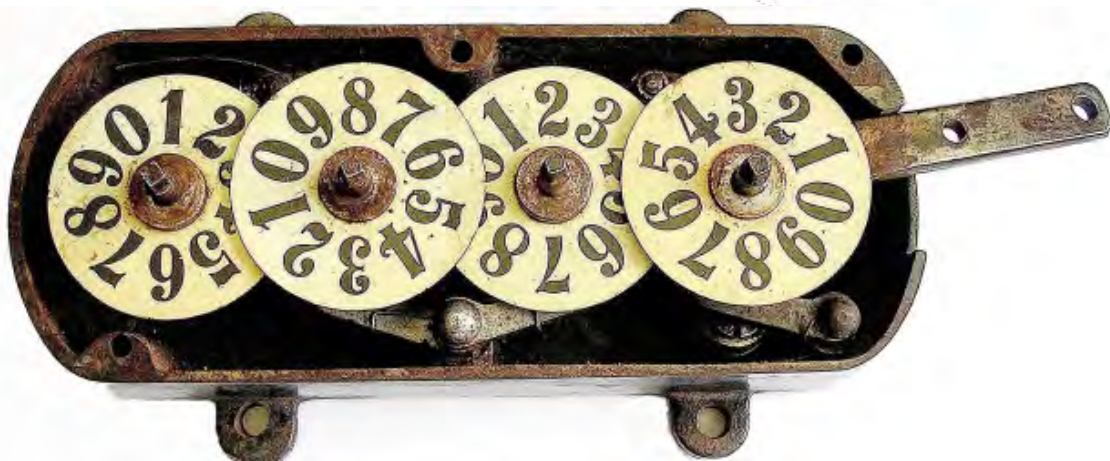




کمیت‌ها و مفاهیم الکتریکی

واحد یادگیری ۳: شایستگی شناخت یکاهای مربوط به کمیت‌های الکتریکی و غیرالکتریکی مرتبط، چگونگی تبدیل آنها به یکدیگر و استفاده از آنها در محاسبات الکتریکی.

واحد یادگیری ۴: شایستگی تعریف قوانین و روابط به کار رفته در الکتریسیته و چگونگی به کارگیری آنها.



واحد یادگیری ۳

کمیت‌ها و یکاها (واحد‌ها)

در علوم مهندسی و پایه نقش اندازه‌گیری بسیار مهم و اثرگذار است. وقتی صحبت از پدیده قابل اندازه‌گیری می‌کنیم، تا زمانی که آن را با عدد مشخص نکرده‌ایم، شناختی از آن نخواهیم داشت. اما اگر آن را با عدد و رقم معرفی کنیم، می‌توانیم شناخت نسبتاً قابل قبولی از آن داشته باشیم. برای هر فرد فنی به‌خصوص فراگیری روش‌های اندازه‌گیری کمیت‌هایی که در علوم مهندسی نقش دارند، در زمینه الکترونیک اهمیت دارد. از جمله این کمیت‌ها می‌توانیم زمان، طول، جرم، دما، مقاومت، ولتاژ، جریان و توان الکتریکی را نام ببریم. در این واحد یادگیری یکاهای متداول را که برای توصیف کمیت‌های فیزیکی و الکتریکی به کار می‌روند، معرفی می‌کنیم.

شده و برای آنها استاندارد تعیین کرده‌اند. این کمیت‌ها، کمیت‌های اصلی نامیده می‌شوند. سایر کمیت‌های فیزیکی با توجه به این کمیت‌ها و استانداردهای مربوط به آنها تعریف می‌شود. این کمیت‌ها را کمیت‌های فرعی می‌نامند.



بحث گروهی

درباره انواع کمیت‌هایی که با آنها سروکار دارید بحث کنید و حداقل تعداد ۵ کمیت فرعی را بیابید و در کلاس به بحث بگذارید، نتیجه کار را جمع‌بندی کنید.

۳-۲ یکاهای بین‌المللی استاندارد

اندازه‌گیری صحیح و قابل اطمینان یک کمیت زمانی میسر است که یکاهای اندازه‌گیری مورد نظر تغییر نکند و شرایط بازتولید را در موقعیت‌های متفاوت داشته باشد. دستگاه یکاهایی که به‌طور متداول در علوم مهندسی در جهان به کار می‌رود دستگاه متریک (metric) است. این دستگاه از سال ۱۹۶۰ میلادی به‌طور رسمی به نام دستگاه بین‌المللی یا SI (International Standard) معرفی شده است. در سال ۱۳۵۰ ه.ش (۱۹۷۱ میلادی) مجمع عمومی بین‌المللی

فیلم استاندارد یکاها و واحدها را ببینید.



فیلم

۳-۱ استانداردها و یکاها

کمیت‌های فیزیکی پدیده‌هایی هستند که آنها را با مقادیر عددی توصیف می‌کنیم. مثلاً دو کمیت فیزیکی وزن و قد را با یکاهای مخصوص می‌سنجیم و آنها را از طریق مقایسه با یک استاندارد اندازه‌گیری می‌کنیم. «یکا» یا «واحد» نامی است که معیار و ارزش کمیت را مشخص می‌کند. مثلاً، ثانیه (S) یکا یا واحدی است که آن را برای اندازه‌گیری کمیت زمان به کار می‌بریم.

پرسش: آیا می‌توانیم یک عدد معمولی و بدون واحد را برای اندازه‌گیری یک کمیت فیزیکی استفاده کنیم؟ آیا اصولاً توصیف یک کمیت بدون یکا معنایی دارد؟

تعداد کمیت‌های فیزیکی به‌حدی زیاد است که سازمان‌دادن آنها در یک مجموعه بسیار دشوار و گاهی غیرممکن است. لذا ضرورت دارد با توجه به نیاز در هر موضوع یا مبحث، کمیت‌ها و یکاهای آن را بررسی کنیم. برای مثال زمان، طول و جرم بر اساس یک توافق بین‌المللی انتخاب

وزن‌ها و مقیاس‌ها، هفت کمیت را به عنوان کمیت‌های اصلی انتخاب کرد که اساس دستگاه بین‌المللی یکاها را تشکیل می‌دهند. در جدول ۳-۱ یکاهای سه کمیت اصلی زمان، طول و جرم را ملاحظه می‌کنید.

جدول ۳-۱- سه کمیت اصلی SI و یکاهای آن

کمیت	نام یکا	نماد یکا	کلمه به زبان اصلی
زمان	ثانیه	S	Second
طول	متر	m	meter
جرم	کیلوگرم	Kg	Kilogram

تعریف یکاهای اصلی در دستگاه متریک در گذر زمان دستخوش تحول‌های بسیار زیادی شده است. هنگامی که دستگاه متریک در سال ۱۷۹۱ میلادی توسط آکادمی علوم فرانسه تثبیت شد، متر را برابر با یک‌ده‌میلیونیم فاصله بین قطب شمال تا استوا در نظر گرفتند. همچنین برای ثانیه نیز از زمان حرکت آونگی به طول یک متر استفاده نمودند.



بحث‌گروهی

در گروه‌های کار تیمی واحدهای کمیت‌های مندرج در شکل ۳-۱ را مشخص کنید و پس از مستندسازی، نتایج را در کلاس به بحث بگذارید.



شکل ۳-۱- یکاها و کمیت‌ها

■ زمان

زمان یکی از کمیت‌های پُرکاربرد است که همه افراد بشر با آن سروکار دارند. در فاصله سال‌های ۱۸۸۹ تا ۱۹۶۷ میلادی واحد(یکای) زمان را باکسری از روز تعریف می‌کردند. در سال ۱۹۶۷ تعریف جدیدی برای زمان بیان شده که بسیار دقیق‌تر است.

با مراجعه به رسانه‌های مختلف آخرین تعریف زمان را بیابید و در کلاس به بحث بگذارید.



جست و جو کنید

در بسیاری موارد علاوه بر دانستن لحظه شروع یا پایان یک رویداد لازم است مدت زمان آن رویداد را نیز اندازه بگیریم، مدت زمان بین شروع و پایان یک رویداد را بازه زمانی می‌نامند. در جدول ۳-۲ برخی بازه‌های زمانی نشان داده شده است.

جدول ۲-۳- برخی بازه‌های زمانی به طور تقریبی

اندازه	بازه زمانی (S)
عمر کیهان	5×10^{17}
عمر زمین	$1/4 \times 10^{17}$
زمان متوسط بین دو تپش قلب انسان	8×10^{-1}
زمان اجرای یک دستور توسط پردازنده فعلی	3×10^{-9}



پژوهش کنید

در مورد آخرین تعریف «متر» پژوهش کنید و نتایج آن را به کلاس ارائه دهید.

جدول ۳-۳ تعدادی از فاصله‌ها مانند شعاع خورشید، اندازه شعاع زمین و ابعاد اجسام بسیار ریز مانند شعاع پروتون را نشان می‌دهد.

جدول ۳-۳- برخی طول‌ها به طور تقریبی

اندازه	طول (m)
شعاع خورشید	7×10^8
شعاع زمین	6×10^6
ارتفاع برج میلاد	4×10^2
ضخامت هر برگ این کتاب	1×10^{-4}
اندازه یک ویروس	1×10^{-6}
قطر ترازیستور در ریزپردازنده‌های کنونی	3×10^{-8}
شعاع پروتون	1×10^{-15}



نکته

اعداد جدول ۲-۳ را نباید به‌خاطر بسپارید. هنگام طرح سؤال باید این جدول و اعداد فوق در اختیار هنرجویان قرار گیرد.

مثال ۱: با توجه به جدول ۲-۳ سن تقریبی زمین را برحسب سال محاسبه کنید. سن تقریبی زمین $1/4 \times 10^{17}$ ثانیه است.
حل: با توجه به اینکه هر سال برابر $3/1 \times 10^7$ ثانیه است، داریم:

$$\text{میلیارد سال } 4/5 = 4/5 \times 10^9 \Rightarrow \frac{1/4 \times 10^{17}}{3/1 \times 10^7} \text{ سن تقریبی}$$



نکته

اعداد جدول ۳-۳ را نباید به‌خاطر بسپارید. هنگام طرح سؤال باید این جدول و اعداد فوق در اختیار هنرجویان قرار گیرد.



محاسبه کنید

در صورتی که هر ساعت را معادل 6° دقیقه و هر دقیقه را معادل 6° ثانیه در نظر بگیریم، مدت زمان یک روز و یک سال را برحسب ثانیه حساب کنید.

■ طول

در اولین استاندارد بین‌المللی طول میله‌ای از جنس پلاتین - ایریدیوم که به لحاظ تاریخی یک‌ده‌میلیونیم فاصله قطب شمال تا استوا در امتداد نصف‌النهار است را واحد طول یا متر در نظر گرفتند. این میله در موزه‌ای در فرانسه نگهداری می‌شود. کلمه متر (meter) به معنی اندازه‌گیر است. به همین جهت وقتی به انتهای کمیته اضافه می‌شود، دستگاه اندازه‌گیری آن کمیت را معرفی می‌کند. مثلاً ولت‌متر به معنی دستگاهی است که ولتاژ را اندازه می‌گیرد.



پژوهش کنید

در مورد ابعاد کوچک‌ترین ریزپردازنده‌های جدید پژوهش کنید و پس از مستندسازی، نتایج آن‌را به کلاس ارائه دهید.

مثال ۲: در صورتی که طول یک ترازیستور در یک ریزپردازنده برابر 3×10^{-8} متر باشد، چه تعداد ترازیستور در یک ردیف تراشه‌ای با طول ۳ میلی‌متر جای می‌گیرد؟

حل:

$$\text{تعداد ترازیستور در یک ردیف} = \frac{3 \times 10^{-2}}{3 \times 10^{-8}}$$

$$\text{تعداد ترازیستور} = 1000000$$

تمرین: در صورتی که شعاع پروتون با توجه به جدول ۳-۳ برابر 1×10^{-15} متر باشد، در فاصله $1/1000$ میلی متر چند پروتون جای می گیرد؟

■ جرم

برای جرم نیز مانند سایر کمیت‌ها از استاندارد SI استفاده می‌شود. در استاندارد SI جرم استوانه‌ای از جنس پلاتین - ایریدیوم را که به جرم ۱ کیلوگرم است به عنوان استاندارد در نظر گرفته‌اند. جدول ۳-۴ جرم برخی از اجسام را به کیلوگرم نشان می‌دهد.

جدول ۳-۴. بعضی جرم‌های تقریبی

جرم (Kg)	جسم
6×10^{24}	زمین
5×10^2	فیل
3×10^{-2}	حبه انگور
4×10^{-25}	اتم اورانیوم
9×10^{-31}	الکترون

مثال ۳: با توجه به جدول ۳-۴، جرم یک حبه انگور چند برابر جرم یک الکترون است؟

حل:

$$\frac{\text{جرم حبه انگور}}{\text{جرم الکترون}} = \frac{3 \times 10^{-2}}{9 \times 10^{-31}} = \frac{1}{3} \times 10^{28} = 3.33 \times 10^{27}$$

۳-۳- تبدیل یگاها (واحدها)

تاکنون با تعدادی از واحدها (یگاها) اصلی در استاندارد SI آشنا شدید. از آنجا که کمیت‌های مورد استفاده در رشته الکترونیک متفاوت بوده و با توجه به نیاز ممکن است به مقادیر زیاد (اعداد بزرگ) یا مقادیر کم (اعداد کوچک) برخورد کنیم، از این رو لازم است برای واحدها، پیشوندهایی (Prefix) را تعریف کنیم. در استاندارد SI این یگاها را با نماد علمی با پایه 10^2 یا 10^{-6} مشخص می‌کنیم و برای هر ضرب پیشوندی را تعریف می‌کنیم. برای مثال یک کیلومتر (1 Km) برابر 10^3 متر یا 10^2 متر و یک سانتی‌متر (1 Cm) برابر 10^{-2} متر است. همان‌طور که مشاهده می‌شود برای کیلومتر از پیشوند K و برای سانتی‌متر از پیشوند C استفاده می‌کنیم. به این ترتیب می‌توانیم بنویسیم:

$$10^2 \text{ m} = 10^2 \text{ متر} = 1 \text{ Km} = \text{یک کیلومتر}$$

$$10^{-2} \text{ m} = 10^{-2} \text{ متر} = 1 \text{ cm} = \text{یک سانتی‌متر}$$

به این ترتیب نماد k نشان‌دهنده کیلو (10^3 برابر) یعنی عدد بزرگ‌تر و نماد c نشان‌دهنده سانتی یا اعداد کوچک‌تر (یک‌صدم) است. این پیشوندها را می‌توانیم برای سایر کمیت‌ها نیز به کار ببریم، مثلاً ولت را بر حسب کیلوولت و آمپر را بر حسب میلی‌آمپر بیان کنیم. بنابراین، برای راحتی کار، هنگامی که با اندازه‌های بسیار بزرگ یا بسیار کوچک سروکار داریم، از پیشوندهایی که در جدول ۳-۵ آمده است استفاده می‌کنیم. همان‌طور که می‌بینید، هر پیشوند نشانه نماد علمی (توان) مشخصی از 10 است که به عنوان ضریب در نظر گرفته می‌شود. استفاده از هر پیشوند در استاندارد SI به عنوان ضریبی برای واحد مورد نظر است. مثلاً اگر پیشوند میلی را داشته باشیم باید آن یکا را در عدد 10^{-3} یا $1/1000$ ضرب کنیم.

مثال ۴: در صورتی که با توجه به جدول ۳-۳ ضخامت یک برگ کتاب 10^{-4} متر باشد، با توجه به جدول ۳-۵ ضخامت یک برگ کتاب بر حسب میکرومتر چقدر است؟

حل:

$$10^{-6} \text{ m} = 10^{-6} \text{ میکرومتر} = 1 \text{ m} = \text{یک متر}$$



$$10^{-4} \text{ متر} = 10^{-4} \times 10^6 = 100 \text{ } \mu\text{m}$$

درباره جرم تراشه ریزپردازنده Intel پژوهش کنید و پس از مستندسازی نتیجه را در کلاس به بحث بگذارید.



پژوهش کنید

جدول ۵-۳- تبدیل واحدهای اصلی الکتریکی

مقدار ضریب	نماد علمی ضریب	ضریب به زبان اصلی	نام ضریب	حرف اختصاری	چگونگی تبدیل ضرایب
۱۰۰۰۰۰۰۰۰۰۰	10^{12}	Tera	ترا	T	<div style="display: flex; justify-content: space-around; align-items: center;"> <div style="text-align: center;">  <p>در تبدیل واحد بزرگ‌تر به واحد کوچک‌تر در ضرایب دارای توان مثبت ضرب یا بر ضرایب دارای توان منفی تقسیم می‌کنیم.</p> </div> <div style="text-align: center;">  <p>در تبدیل واحد کوچک‌تر به واحد بزرگ‌تر در ضرایب دارای توان مثبت ضرب یا بر ضرایب دارای توان منفی تقسیم می‌کنیم.</p> </div> </div>
۱۰۰۰۰۰۰۰۰	10^9	Giga	گیگا	G	
۱۰۰۰۰۰۰	10^6	Mega	مگا	M	
۱۰۰۰	10^3	Kilo	کیلو	K	
۱۰۰	10^2	Hecto	هکتو	H	
۱۰	10^1	Deka	دکا	da	
۱	10^0	Main Unit	واحد اصلی		
۰/۱	10^{-1}	Deci	دسی	D	
۰/۰۱	10^{-2}	Centi	سنتی	C	
۰/۰۰۱	10^{-3}	Mili	میلی	m	
۰/۰۰۰۰۰۱	10^{-6}	Micro	میکرو	μ	
۰/۰۰۰۰۰۰۰۱	10^{-9}	Nano	نانو	n	
۰/۰۰۰۰۰۰۰۰۰۱	10^{-12}	Pico	پیکو	p	

در جدول ۳-۵ ضرایب پیشنهادی واحدهای کوچکتر و بزرگتر را با نام ضریب، نماد، نمادعلمی و مقدار ضریب مشاهده می‌کنید. در کنار جدول پیکانی وجود دارد که چگونگی تبدیل ضریب‌ها را نشان می‌دهد.

با مراجعه به سایت رشد و اینترنت، بررسی کنید آیا موتور محاسبه‌گر برای تبدیل واحدها وجود دارد. در صورتی که نمونه‌ای از آن را یافتید، با آن تمرین کنید و گزارشی را مستندسازی کنید و نتایج را به کلاس ارائه دهید.

۳-۴- روش تبدیل یکاها (واحدها)

اغلب لازم است واحد (یکا) مربوط به یک کمیت را به واحد بزرگتر یا کوچکتر همان یکا تبدیل کنیم. در این حالت کافی است واحد مورد نظر را در ضریب تبدیل ضرب کنیم.

مثال ۵: ۲۰ دقیقه برابر با چند ثانیه است؟

حل: چون یک دقیقه برابر با 60 s (شصت ثانیه) است، پس عدد بیست را در عدد 60 ضرب می‌کنیم.

$$S = 20 \times 60 = 1200 \text{ S}$$

تمرین: یک شبانه‌روز (۲۴ ساعت) معادل چند دقیقه و چند ثانیه است؟

مثال ۶: قطار سریع‌السیری دارای سرعت 580 Km/h (کیلومتر بر ساعت) است، این سرعت را بر حسب متربرثانیه محاسبه کنید.

حل: باید واحد سرعت کیلومتر بر ساعت (Km/h) را به متربرثانیه (m/s) تبدیل کنیم. هر کیلومتر برابر 1000 متر است (پیشوند k کیلو). کافی است عدد 580 را در عدد 1000 ضرب کنیم. به عبارت دیگر با توجه به جدول ۳-۵ در تبدیل عدد بزرگتر به عدد کوچکتر باید از نماد علمی مثبت استفاده کنیم. از طرف دیگر چون ساعت (h) در مخرج

کسر قرار دارد و هر ساعت برابر 3600 ثانیه است، باید عدد 3600 در مخرج کسر ضرب شود.

$$580 \frac{\text{km}}{\text{h}} = 580 \times \frac{1000}{3600} = 161 \text{ m/s}$$

مثال ۷: تراشه CPU قطعه‌ای است که پردازش اطلاعات را در رایانه برعهده دارد. این تراشه متناسب با نوع رایانه می‌تواند شامل میلیون‌ها تا میلیاردها ترانزیستور بسیار کوچک و ظریف باشد که در یک بسته سرامیکی پلمب‌شده قرار می‌گیرد. شکل ۲-۳ تصویر داخلی یکی از پردازنده‌های سریع و هوشمند را نشان می‌دهد که در آن حدود $2/5$ میلیارد ترانزیستور وجود دارد. این پردازنده می‌تواند در حالت مطلوب $3/5$ میلیارد دستور را در یک ثانیه اجرا کند. در صورتی که ترانزیستور به صورت مربع شکل باشد و طول آن حدود 30 نانومتر در نظر گرفته شود، هر ترانزیستور حداکثر چه سطحی را روی تراشه اشغال می‌کند؟ پاسخ خود را بر حسب سانتی متر مربع بیان کنید.

حل: باتوجه به اینکه طول هر ضلع مربع برای هر ترانزیستور برابر 30 nm است، مساحت هر ترانزیستور برابر است با:

$$S = 30 \text{ nm} \times 30 \text{ nm}$$

از طرفی هر نانومتر برابر 10^{-9} سانتی متر است، بنابراین

$$S = 30 \times 10^{-9} \text{ cm} \times 30 \times 10^{-9} \text{ cm} = 9 \times 10^{-17} \text{ cm}^2$$

همان‌طور که مشاهده می‌شود عدد به دست آمده بسیار کوچک است، یعنی به راحتی می‌توانیم با فناوری‌های جدید میلیاردها ترانزیستور را در یک یا چند سانتی متر مربع جای دهیم.



با مراجعه به منوی Control panel رایانه خود مشخصات سیستم را بیابید و نوع ریز پردازنده آن را تعیین کنید. سپس با مراجعه به فضای مجازی تعداد ترانزیستورهای ریز پردازنده رایانه خود را مشخص کنید.

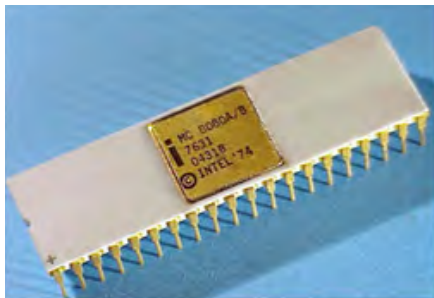


فعالیت

ابعاد یک CD درایو را با استفاده از خط کش به سانتی متر اندازه بگیرید و آن را به اینچ و فوت تبدیل کنید.

الگوی پرسش (ارزشیابی واحد یادگیری ۳ از پودمان اول):

۱ اولین پردازنده ساخته شده برای رایانه خانگی Intel ۸۰۸۰ است، (شکل الف ۳-۴) که در سال ۱۹۷۴ تولید شد و شامل ۴۵۰۰ ترانزیستور بود. در سال ۲۰۰۶ پردازنده دیگری با نام تجاری Core ۲ Duo توسط شرکت اینتل تولید شد (شکل ب ۳-۴) که از ۵۹۱ میلیون ترانزیستور تشکیل شده است. تعداد ترانزیستورهای این پردازنده چند برابر تعداد ترانزیستورهای پردازنده Intel ۸۰۸۰ است؟



(الف)



(ب)

شکل ۳-۴ دو نوع پردازنده



شکل ۳-۲ تصویر پردازنده Core i7

■ یک ریزپردازنده سوخته شده را باز کنید و ابعاد آن را بیابید. در صورت امکان با استفاده از ذره بین یا میکروسکوپ داخل آن را مشاهده کنید.

■ در درس ریاضی درباره واحدهای (یکاهای) انگلیسی بحث شده است. معمولاً ابعاد محفظه (کیس) های کامپیوتر مانند شکل ۳-۳ بر حسب اینچ است. با توجه به این که یک اینچ برابر ۲/۵۴ سانتی متر و یک فوت برابر ۱۲ اینچ است، فعالیت زیر را انجام دهید.



شکل ۳-۳ تصویر از CD درایو

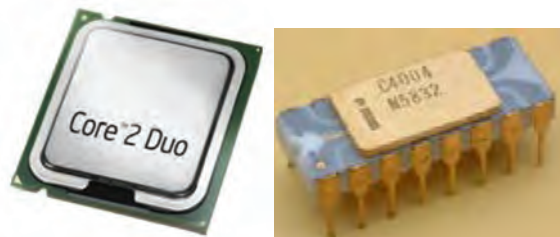
(شکل ۷-۳). قطر آن را برحسب میلی‌متر، کیلومتر، میکرومتر و سانتی‌متر محاسبه کنید. به نظر شما کدام اعداد از نظر کاربرد برای معرفی قطر نمایشگر مناسب‌تر است؟



شکل ۷-۳- نمایشگر رایانه

۵ با توجه به جدول ۳-۵، اگر بخواهیم یک کمیت که عدد بزرگی است را تبدیل به کمیتی با عدد کوچک‌تر کنیم، از کدام پیشوندها و ضرایب استفاده می‌کنیم؟

۲ فناوری ساخت ترانزیستورهای اولین پردازنده که در سال ۱۹۷۱ و با نام تجاری Intel ۴۰۰۴ معرفی شد، ۱۰ میکرون و فناوری ساخت ترانزیستورهای پردازنده سریع و هوشمندی که در سال ۲۰۱۰ با نام تجاری Core i۷-۹۸۰X توسط شرکت اینتل عرضه شد، برابر ۳۲ نانومتر است. این دو پردازنده را در شکل الف و ب مشاهده می‌کنید. نسبت ابعاد ترانزیستورهای به‌کاررفته در این دو پردازنده چقدر است؟



(ب)

(الف)

شکل ۳-۵- دو نوع پردازنده

۲ اگر ابعاد یک تراشه آی‌سی ۷۸۰۵ برابر $5\text{ mm} \times 5\text{ mm}$ باشد و در آن ۵ ترانزیستور مربع شکل قرار گیرد، طول ضلع مربع هر ترانزیستور چند نانومتر است؟ (شکل ۳-۶).



شکل ۳-۶- آی‌سی ۷۸۰۵

۴ اگر قطر نمایشگر رایانه‌ای برابر با ۱۷ Inch باشد

واحد یادگیری ۴

قوانین الکتریسته

به منظور تعمیق آموزش، قسمت‌هایی از این واحد یادگیری، یادآوری مفاهیم اساسی الکتریسته است. در صورت تسلط هنرجویان بر محتوا می‌توانید از آموزش این قسمت صرف نظر کنید.



فیلم قوانین اهم، مدارهای سری و موازی را مشاهده کنید.

۴-۱- مدار الکتریکی

مسیر عبور جریان الکتریکی را « مدار الکتریکی » می‌نامند. اجزای اصلی یک مدار الکتریکی ساده عبارت‌اند از:

■ منبع تغذیه

■ سیم‌های رابط

■ مصرف کننده

در شکل ۴-۱- یک مدار الکتریکی ساده نشان داده شده است.



شکل ۴-۱- یک مدار الکتریکی ساده

توجه داشته باشید زمانی در یک مدار جریان برقرار می‌شود که مدار بسته باشد. اگر با وجود منبع انرژی در مدار جریان برقرار نباشد، می‌گوییم مدار باز است.



۴-۲- قانون اهم

رابطه بین مقاومت، شدت جریان و اختلاف پتانسیل را نخستین بار فیزیک‌دان آلمانی به نام اهم بیان کرد. بر اساس قانون اهم، مقدار مقاومت نسبت مستقیم با ولتاژ و نسبت معکوس با جریان دارد.

$$R = \frac{V}{I} \Rightarrow \text{ولتاژ} = \text{مقاومت} \times \text{جریان}$$

در رابطه قانون اهم، مقدار ولتاژ برحسب ولت، جریان برحسب آمپر و مقاومت برحسب اهم است. به عبارت دیگر در یک مدار اگر ولتاژ ثابت باشد، هر قدر مقدار مقاومت بیشتر شود، مقدار جریان عبوری از آن کمتر می‌شود.

در شکل ۴-۲، برای محاسبه هر یک از کمیت‌ها، انگشت را روی کمیت مجهول می‌گذاریم. آنچه که باقی می‌ماند، رابطه کمیت مجهول است.



$$I = \frac{V}{R}$$

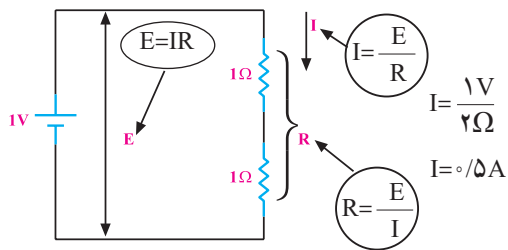


$$V = IR$$



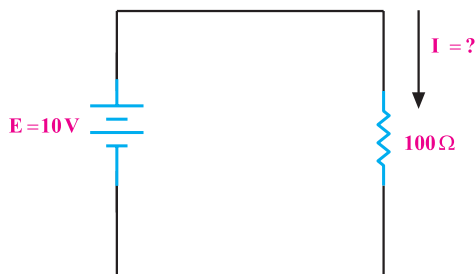
$$R = \frac{V}{I}$$

شکل ۴-۲- نمودار دایره‌ای قانون اهم در حالت‌های مختلف



شکل ۵-۴- دو برابر شدن مقاومت در مدار

مثال ۱: به دو سر یک مقاومت $100\ \Omega$ ، ولتاژی برابر با 10 V مطابق شکل ۶-۴ اعمال می‌کنیم، جریان گذرنده از مدار چند میلی‌آمپر است؟

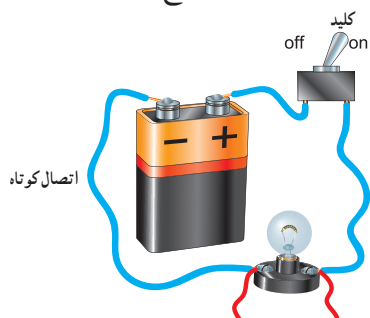


شکل ۶-۴- مدار مثال ۱

راه‌حل:

$$I = \frac{E}{R} = \frac{10}{100} = 0.1\text{ A} = 100\text{ mA}$$

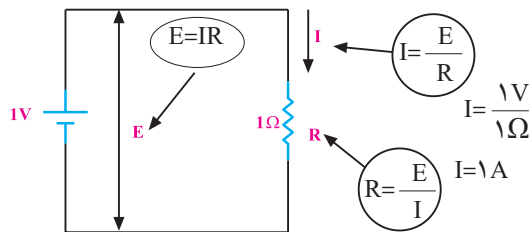
تمرین: به دو سر یک مقاومت $500\ \Omega$ ، ولتاژی برابر با 20 V ولت می‌دهیم، جریان گذرنده از مدار چند آمپر است؟ مطابق شکل ۷-۴ اگر سیمی را به دو سر لامپ وصل کنیم، آیا لامپ روشن می‌شود؟ با بستن کلید چه اتفاق‌هایی ممکن است، رخ دهد؟ با ذکر دلیل شرح دهید.



شکل ۷-۴- مدار در حالت اتصال کوتاه

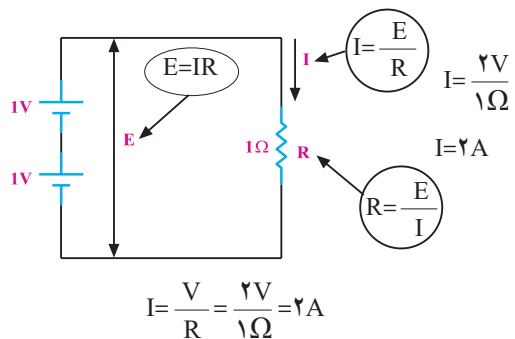
در کتاب‌های مختلف نماد اختلاف سطح را با علائم متفاوت نشان می‌دهند. در این کتاب اختلاف سطح منبع ولتاژ و منبع تغذیه را با V_{BB} ، V_{CC} ، V_S یا E و افت ولتاژ دو سر عناصر مختلف را با V_1 ، V_r یا V_n نشان داده‌ایم.

مطابق شکل ۳-۴، در مداری که اختلاف پتانسیل یک ولت بین دو سر مقاومت یک اهمی برقرار باشد، جریانی به شدت یک آمپر از مدار می‌گذرد.



شکل ۳-۴- نمایش قانون اهم

مطابق شکل ۴-۴ با ۲ برابر شدن ولتاژ (اختلاف پتانسیل) و ثابت ماندن مقاومت، شدت جریان ۲ برابر می‌شود.



شکل ۴-۴- دو برابر شدن ولتاژ و ثابت ماندن مقاومت

اگر اختلاف پتانسیل دو سر مدار را نصف کنیم مقدار جریان نصف می‌شود.

مطابق شکل ۵-۴، با دو برابر شدن مقاومت، جریان نصف می‌شود.

واگن‌ها نسبت به یکدیگر ممکن است مشابه، بزرگ یا کوچک باشند. در صورت نامساوی بودن واگن‌ها، گنجایش حمل بار یا مسافر برای هر واگن متفاوت است.

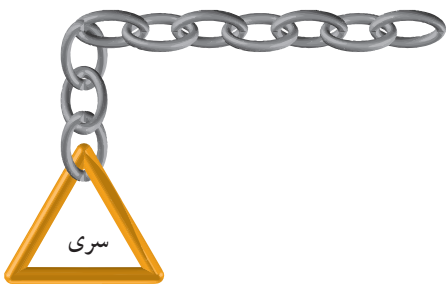
اتصال واگن‌ها به صورت پشت سرهم (سری) است، یعنی ابتدای یک واگن به انتهای واگن دیگر وصل است. مطابق شکل ۹-۴، هنگام حرکت، سرعت در همه واگن‌ها یکسان است.



شکل ۹-۴- در قطار، واگن‌ها به طور سری بسته می‌شوند.

پاسخ دهید

آیا حلقه‌های زنجیر در شکل ۱-۴ با هم به صورت سری بسته شده‌اند؟ چه تشابهی بین این زنجیر با مدارهای سری وجود دارد؟ توضیح دهید.



شکل ۱-۴- نمایش سری بودن حلقه‌های زنجیر

مقاومت را با حرف R حرف اول Resistor نشان می‌دهند و آنها را با اندیس‌های ۱ تا n مشخص می‌کنند.

یکی از حالات خطرناکی که ممکن است در مدار الکتریکی به وجود آید، حالت «اتصال کوتاه» است. حالت اتصال کوتاه در مدار به شرایطی گفته می‌شود که مقاومت مصرف‌کننده (بار) به صفر برسد. در صورت وقوع چنین حالتی جریان بسیار زیادی از مدار خواهد گذشت.

الگوی پرسش ۱ (ارزشیابی واحد یادگیری ۴ از پودمان اول):

۱ اگر در مداری مقاومت ثابت باشد، چنانچه ولتاژ منبع دو برابر شود، جریان مدار نصف □ دو برابر □ می‌شود.

۲ اگر در مداری مقاومت ۲ برابر و جریان مدار نصف شود، ولتاژ چه تغییری می‌کند؟

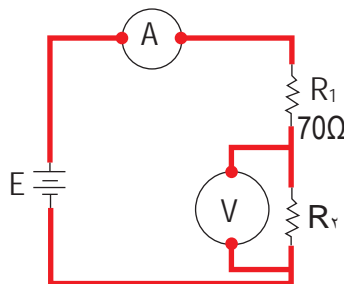
۳ در مدار شکل ۸-۴ ولت ۶ متر و آمپر متر مقدار ۵۰۰ میلی‌آمپر را نمایش می‌دهد.

مطلوبست:

۱) مقدار ولتاژ دو سر R_1

۲) مقدار E

۳) مقدار مقاومت R_2



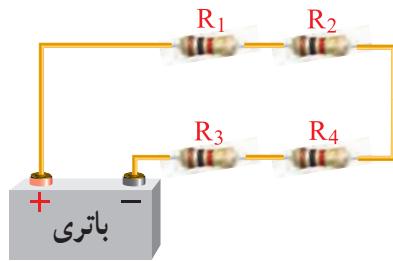
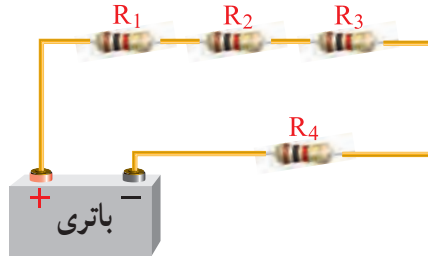
شکل ۸-۴- شکل سؤال ۳

۳-۴- یادآوری اتصال سری مقاومت اهمی^۱

قبلاً با اتصال سری مقاومت‌ها آشنا شدید. مدار سری را می‌توان مشابه واگن‌های قطار دانست. گنجایش و حجم

۱- Serial (سری) در زبان انگلیسی به معنی اشیا یا وقایع پشت سرهم و بی‌دری است و کلمه series به معنی مجموعه، دوره، ردیف، سلسله، سری، زنجیره و متوالی آمده است.

ترتیب قرار گرفتن مقاومت‌ها در مدار سری، تأثیری در مقدار مقاومت کل (معادل) مدار ندارد. شکل ۴-۱۱ جابه‌جایی مقاومت‌ها در مدار سری را نشان می‌دهد.



شکل ۴-۱۱- جابه‌جایی مقاومت‌ها در اتصال سری

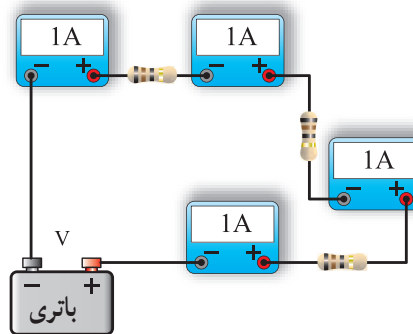
با استفاده از یکی از نرم‌افزارهایی که در اختیار دارید، قوانین اهم و مدارهای سری را به صورت گام به گام تمرین کنید.

کار در منزل

۴-۴- جریان، ولتاژ و مقاومت معادل در مدار سری

با توجه به آموخته‌های خود درباره مدار سری، مدار موجود در شکل ۴-۱۲ را بررسی و درباره آن بحث کنید.

بحث گروهی



شکل ۴-۱۲- مدار سری

۴-۵- اثبات مقاومت معادل در مدار سری

به جای چند مقاومت سری می‌توان مقاومتی را انتخاب کرد که مقدار آن با مجموع چند مقاومت سری برابر باشد. مقاومتی که به جای چند مقاومت سری قرار می‌گیرد، مقاومت کل یا مقاومت معادل آن چند مقاومت نامیده می‌شود و آن را با R_T نمایش می‌دهند. چنانچه مقاومت معادل جایگزین مقاومت‌های مدار شود، جریان مدار تغییری نخواهد کرد.

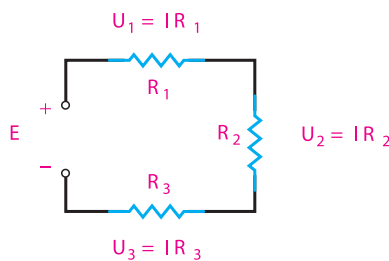
بارش فکری

حرف T مخفف چه کلمه‌ای است؟ از طریق بارش فکری و مراجعه به فرهنگ لغت فارسی-انگلیسی پاسخ را بیابید.

در مدار سری اگر یک یا چند مقاومت را به مدار اضافه کنیم، شدت جریان مدار کم می‌شود. لذا برای ثابت نگه‌داشتن جریان، در حد قبلی باید مقدار نیروی محرکه مدار را افزایش دهیم.

بنابراین در مدار سری با اضافه کردن تعداد مقاومت‌ها و ثابت بودن ولتاژ منبع، شدت جریان کم می‌شود و این نشان می‌دهد که مقاومت معادل یا مقاومت کل مدار، افزایش یافته‌است. برای محاسبه مقاومت معادل، یعنی مقاومتی که می‌توان آن را جایگزین مجموعه مقاومت‌ها کرد، به طوری که در شدت جریان مدار تغییری ایجاد نشود، به صورت زیر عمل می‌کنیم. مدار شکل ۴-۱۳ را با سه مقاومت R_1 ، R_2 و R_3 در نظر می‌گیریم.

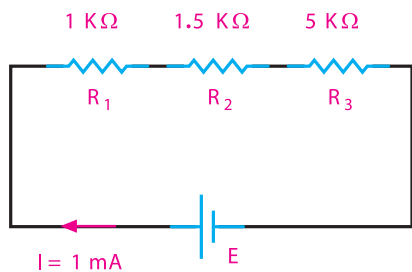
در مدار سری شدت جریان در تمام نقاط مدار یکسان است.



شکل ۴-۱۳- مدار سری با سه مقاومت

پاسخ: ۲۵ اهم

تمرین ۲: در مدار شکل ۴-۱۶ ولتاژ منبع تغذیه (E) و افت ولتاژ دوسر مقاومت‌ها را به دست آورید.

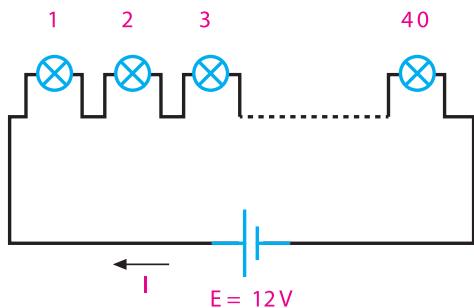


شکل ۴-۱۶ - مدار تمرین ۲

پاسخ: E = ۷/۵ V



تعداد ۴ لامپ مشابه ۶ ولت ۰/۳ آمپری را مطابق شکل ۴-۱۷ به طور سری به منبع ولتاژ ۱۲ ولتی اتصال داده‌ایم. لامپ‌ها روشن نمی‌شوند. با توجه به اینکه همه آنها سالم و اتصالات نیز سالم هستند، علت را شرح دهید.



شکل ۴-۱۷ - مدار لامپ‌های سری

۴-۶ تقسیم ولتاژ بین دو مقاومت سری

می‌دانیم که در یک مدار سری، ولتاژ کل به نسبت مستقیم بین مقاومت‌های مدار تقسیم می‌شود، یعنی، هرچه مقدار مقاومت کمتر باشد، افت ولتاژ دوسر آن کمتر و هرچه مقدار مقاومت زیادتر باشد، افت ولتاژ دوسر آن بیشتر

در مدار شکل ۴-۱۳ ولتاژ منبع با جمع افت ولتاژهای دو سر مقاومت‌ها برابر است.

بنابراین می‌توانیم بنویسیم:

$$E = U_1 + U_2 + U_3 \quad (1)$$

با توجه به قانون اهم داریم:

$$E = I \cdot R_T, \quad U_1 = IR_1, \quad U_2 = IR_2, \quad U_3 = IR_3 \quad (2)$$

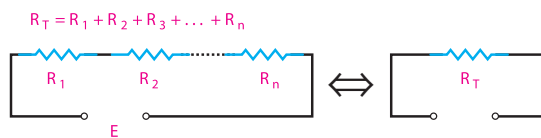
مقادیر روابط ۲ را در رابطه‌ی ۱ قرار می‌دهیم.

$$IR_T = IR_1 + IR_2 + IR_3$$

با حذف جریان‌ها از طرفین تساوی به رابطه مقاومت معادل می‌رسیم.

$$I(R_T) = I(R_1 + R_2 + R_3) \quad R_T = R_1 + R_2 + R_3$$

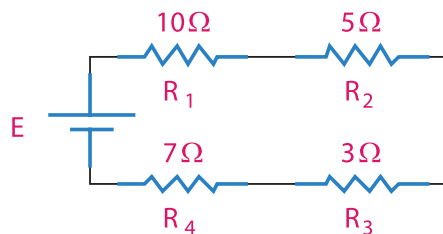
با توجه به اثبات رابطه ذکر شده، مقاومت معادل در یک مدار سری از جمع مقاومت‌های تشکیل دهنده آن مدار به دست می‌آید. شکل ۴-۱۴ حالت کلی رابطه فوق را برای n مقاومت نشان می‌دهد.



شکل ۴-۱۴ - مدار سری با n مقاومت

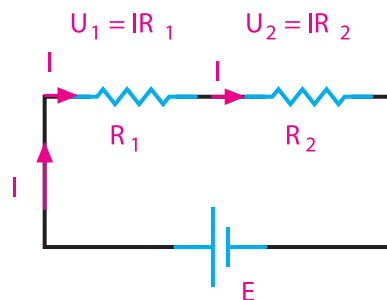
تمرین تعاملی: با توجه به تجربه آموخته‌های خود، تمرین‌های زیر را حل کنید و نتایج را در کلاس به بحث بگذارید.

تمرین ۱: مقاومت معادل مدار شکل ۴-۱۵ را به دست آورید.



شکل ۴-۱۵ - مدار تمرین ۱

است. برای محاسبه افت ولتاژ در مقاومت‌های یک مدار سری، مدار شکل ۴-۱۸ را در نظر می‌گیریم



شکل ۴-۱۸- مدار سری

ولتاژ دوسر R_1 برابر است با مقدار جریان ضربدر مقدار مقاومت R_1 .

$$U_1 = IR_1 \quad (1)$$

جریان کل مدار برابر است با:

$$I = \frac{E}{R_1 + R_2} \quad (2)$$

رابطه ۲ را در رابطه ۱ قرار می‌دهیم.

$$U_1 = \frac{E}{R_1 + R_2} \times R_1$$

اکنون U_1 را می‌توان به صورت رابطه ۳ نوشت:

$$U_1 = E \frac{R_1}{R_1 + R_2} \quad (3)$$

رابطه ۳ ولتاژ دوسر مقاومت R_1 را نسبت به ولتاژ کل در مدار سری مشخص می‌کند.

همچنین، به روش مشابه مقدار ولتاژ دوسر R_2 برابر است با:

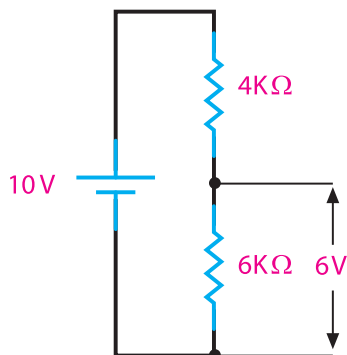
$$U_2 = E \frac{R_2}{R_1 + R_2} \quad (4)$$

از مشاهده روابط ۳ و ۴ معلوم می‌شود که تقسیم ولتاژ روی مقاومت‌ها با مقادیر آنها نسبت مستقیم دارد.

۷-۴- کاربرد بستن مقاومت‌ها به صورت سری

با توجه به مطالبی که تاکنون فراگرفته‌اید، می‌توانیم نتیجه بگیریم که در اتصال سری مقاومت‌های اهمی، زمینه‌هایی مانند ساختن مقاومت معادل، کاهش جریان مدار و تقسیم ولتاژ فراهم می‌شود.

اگر بخواهیم از یک ولتاژ مشخص ولتاژ کمتری داشته باشیم، راه عملی آن است که با استفاده از دو مقاومت، افت ولتاژ لازم را تهیه کنیم و مورد استفاده قرار دهیم، مثلاً از ولتاژ 10° ولت، 6° ولت آن مورد نیاز است. برای تأمین این ولتاژ، مطابق شکل ۴-۱۹ منبع 10° ولتی را با دو مقاومت ۴ و ۶ کیلو اهمی سری می‌کنیم. سپس از افت ولتاژ روی مقاومت ۶ کیلو اهمی که 6° ولت است، می‌توانیم استفاده نماییم.



شکل ۴-۱۹- تقسیم ولتاژ



کارگروهی

در مدار شکل ۴-۱۹ اگر در دو سر مقاومت ۶ کیلو اهمی مقاومت 10° اهمی قرار دهیم، آیا مقدار ولتاژ خروجی همان 6° ولت است؟ پاسخ دهید.

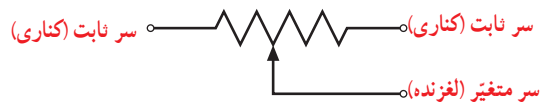


فیلم

فیلم کاربرد رئوستا و پتانسیومتر را ببینید.

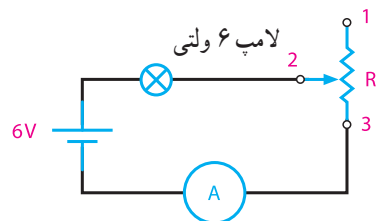
۴-۸- رئوستا و پتانسیومتر

همان‌طور که اشاره شد، برای تقسیم ولتاژ و به دست آوردن ولتاژ دلخواه می‌توانیم از مقاومت‌های ثابت استفاده کنیم. در عمل، بیشتر از مقاومت‌های متغیر استفاده می‌شود، که به وسیله این مقاومت‌های متغیر می‌توان ولتاژهای متغیری از حداقل تا حداکثر ولتاژ منبع به دست آورد. مقاومت‌های متغیر به صورت رئوستا و پتانسیومتر در مدار بسته می‌شود. شکل ۴-۲۰ نمای فنی یک مقاومت متغیر را نشان می‌دهد.



شکل ۴-۲۰- نماد الکتریکی مقاومت متغیر

سر لغزنده یا متغیر سری است که می‌تواند روی سطح خارجی مقاومت حرکت کند و مقدار مقاومت را نسبت به سرهای ثابت تغییر دهد. اگر از دوسر مقاومت متغیر (یک سر ثابت و یک سر لغزنده) در مدار استفاده شود، در این حالت مقاومت متغیر به صورت رئوستا در مدار قرار می‌گیرد. با حرکت سر لغزنده، مقدار مقاومت رئوستا (مقاومت مدار) تغییر می‌کند. با تغییر مقاومت مدار، می‌توانیم شدت جریان مدار را تغییر دهیم. رئوستا برای کنترل شدت جریان مدار به کار می‌رود و در مدار به صورت سری بسته می‌شود. شکل ۴-۲۱ اتصال رئوستا را در مدار نشان می‌دهد.



شکل ۴-۲۱- اتصال رئوستا در مدار

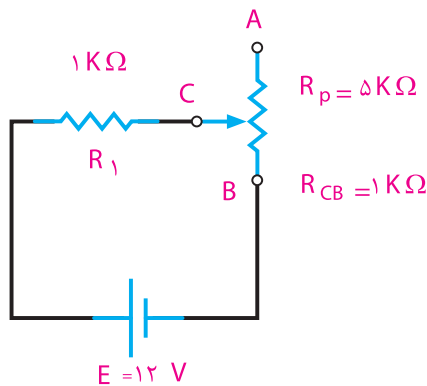
با تغییر سر لغزنده از شماره ۲ به ۳ مقدار مقاومت مدار کاهش می‌یابد. با کاهش مقاومت مدار جریان آن افزایش می‌یابد و روشنایی لامپ بیشتر می‌شود. در نقطه ۳ مقاومت R_p حداقل می‌شود و شدت جریان به حداکثر مقدار خود می‌رسد.



در صورتی که سر لغزنده شماره ۲ را به پایه یک نزدیک کنیم، چه اتفاقی در مدار می‌افتد؟ از طریق بارش فکری بحث را جمع‌بندی کنید.

مثال ۲: شدت جریان مدار شکل ۴-۲۲ را در حالت‌های زیر به دست آورید.

- ۱- سر لغزنده C در نقطه A قرار دارد.
- ۲- سر لغزنده C در نزدیکی نقطه B قرار دارد، به طوری که $R_{CB} = 1\text{ k}\Omega$ می‌شود.
- ۳- سر لغزنده بین A و B قرار دارد و آن را دو قسمت می‌کند.



شکل ۴-۲۲- مدار مثال ۲

راه‌حل:

حالت ۱: $R_T = R_1 + R_p = 1\text{ k}\Omega + 5\text{ k}\Omega = 6\text{ k}\Omega$

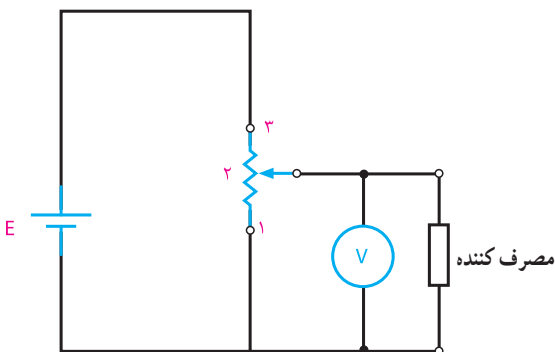
$$I = \frac{12\text{ V}}{6 \times 10^3} = 2\text{ mA}$$

حالت ۲: $R_T = R_1 + R_{CB} = 1\text{ k}\Omega + 1\text{ k}\Omega = 2\text{ k}\Omega$

$$I = \frac{12\text{ V}}{2 \times 10^3} = 6\text{ mA}$$

با وصل کردن ولتاژ منبع به دو سر مقاومت متغیر (پتانسیومتر)، و تنظیم سر لغزنده، ولتاژ مورد نیاز را از سر ثابت و سر لغزنده دریافت می‌کنیم.

پتانسیومتر در مدار به صورت موازی بسته می‌شود و مقدار ولتاژ مورد نیاز به مصرف‌کننده را تأمین می‌کند.



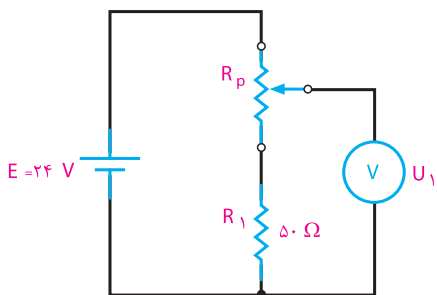
شکل ۲۴-۴ دریافت ولتاژ متغیر

طبق شکل ۲۴-۴ هر قدر سر لغزنده شماره ۲ به پایه شماره ۳ نزدیک‌تر شود، ولت‌متر ولتاژ بیشتری را نشان می‌دهد. بنابراین متناسب با ولتاژ مورد نیاز مصرف‌کننده، می‌توان سر لغزنده شماره ۲ را در محل مناسب قرار داد.



آیا مشکلی که در ارتباط با تقسیم ولتاژ با مقاومت ثابت مطرح کردیم، با استفاده از پتانسیومتر برطرف شده است؟ چرا؟

مثال ۳: در شکل ۲۵-۴ برای دریافت ولتاژ از ۶ تا ۲۴ ولت، چه پتانسیومتری را در مدار قرار می‌دهید؟



شکل ۲۵-۴ مدار مثال ۳

حالت ۳: $R_T = R_1 + \frac{R_p}{2} = 1 + 2/5 = 3/5 k\Omega$

$$I = \frac{12}{3/5} = 3/4 \text{ mA}$$

از مثال فوق مشخص می‌شود که مقاومت مدار در حالت ۱ برابر $6 k\Omega$ و شدت جریان 2 mA است. در حالت ۲ مقاومت مدار کاهش یافته و به $2 k\Omega$ رسیده است، در نتیجه، شدت جریان افزایش می‌یابد و به 6 mA می‌رسد. در حالت ۳ مقدار مقاومت بین حالت ۱ و ۲ قرار دارد و جریان مدار $3/4$ میلی‌آمپر است.

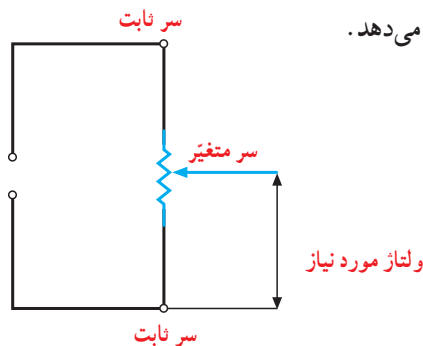
بنابراین، با قرار گرفتن یک رئوستا به طور سری در مدار، شدت جریان کنترل می‌شود.



در مدار شکل ۲۲-۴ اگر پایه C را به A اتصال کوتاه کنیم، چه تغییری در کار مدار ایجاد می‌شود؟ نتایج را به کلاس ارائه کنید.

اگر از هر سه سر مقاومت متغیر (دوسر ثابت و یک سر لغزنده) در مدار استفاده شود، مقاومت متغیر به صورت پتانسیومتر در مدار قرار می‌گیرد. با حرکت سر لغزنده، مقدار مقاومت آن نسبت به سرهای ثابت تغییر می‌کند. با قرار دادن ولتاژی به دو سر ثابت می‌توان از سر لغزنده و یکی از سرهای کناری، ولتاژهای متغیر مورد نیاز را دریافت کرد.

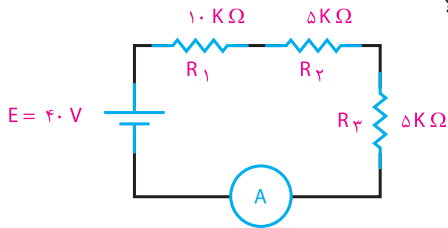
پتانسیومتر را برای دریافت ولتاژهای کمتر از ولتاژ منبع به کار می‌برند. شکل ۲۳-۴ اتصال پتانسیومتر را به مدار نشان می‌دهد.



شکل ۲۳-۴ اتصال پتانسیومتر در مدار

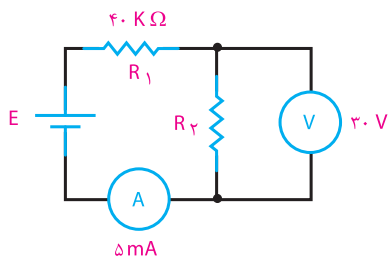
۴ چگونه استفاده از رئوستا و پتانسیومتر را در مدار با رسم شکل شرح دهید.

۵ در مدار ۲۶-۴ مقدار مقاومت کل و جریان مدار چقدر است؟



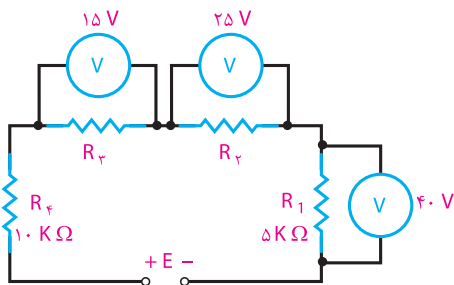
شکل ۲۶-۴ مدار سؤال ۵

۶ در مدار شکل ۲۷-۴ مقدار R_p و E چقدر است؟



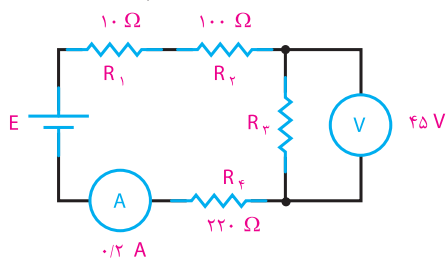
شکل ۲۷-۴ مدار سؤال ۶

۷ در مدار شکل ۲۸-۴ مقدار E چقدر است؟



شکل ۲۸-۴ مدار سؤال ۷

۸ مقاومت معادل مدار شکل ۲۹-۴ چقدر است؟



شکل ۲۹-۴ مدار سؤال ۸

راه حل:

$$U_1 = E \frac{R_1}{R_1 + R_p}$$

$$U_1(R_1 + R_p) = ER_1 \Rightarrow U_1 R_1 + U_1 R_p = ER_1$$

$$U_1 R_p = ER_1 - U_1 R_1$$

$$R_p = \frac{R_1(E - U_1)}{U_1}$$

$$R_p = 50 \times \frac{(24 - 6)}{6} = \frac{50 \times 18}{6} = 150 \Omega$$

آیا روش ساده‌تری برای حل مثال ۳ وجود دارد؟ از طریق بارش فکری پاسخ دهید.



۹-۴ کاربرد مقاومت‌های متغیر

شدت صدای رادیو و فرستنده‌ها و گیرنده‌های دیگر و نیز روشنایی تصویر تلویزیون به کمک ولوم‌هایی که در جلوی دستگاه تعبیه شده‌است، کم و زیاد می‌شود. این ولوم‌ها چیزی جز مقاومت‌های متغیر نیستند که به صورت رئوستا و پتانسیومتر در مدار قرار گرفته‌اند.

با استفاده از نرم‌افزاری که در اختیار دارید، مدارهای رئوستا و پتانسیومتر را تمرین کنید.



ویژگی‌های مدارهای سری را بنویسید و در کلاس به بحث بگذارید.

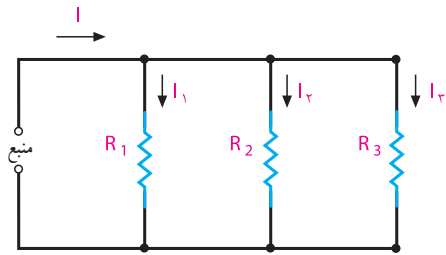


مفهوم کلمه ولوم (volume) را با استفاده از فرهنگ لغت بیابید و از طریق بارش فکری مفهوم آن را نهادینه کنید.



الگوی پرسش ۲ (ارزشیابی واحد یادگیری ۴ از پودمان اول):

- ۱ یک مدار سری مقاومتی چگونه شکل می‌گیرد؟
- ۲ ویژگی‌های مدار سری را نام ببرید.
- ۳ ولتاژ کل در مدار سری با توجه به مقدار مقاومت‌ها به چه نسبتی بین آنها تقسیم می‌شود؟



شکل ۴-۳۲- مدار موازی با چند شاخه

در مدار شکل ۴-۳۲، شدت جریان کل، با مجموع شدت جریان‌های شاخه‌های موازی برابر است، در صورتی که ولتاژ دو سر هر شاخه با ولتاژ دو سر شاخه‌های دیگر مساوی و برابر با ولتاژ دو سر منبع است. از این رو با استفاده از روابط قانون اهم، شدت جریان هر شاخه و شدت جریان کل را می‌توان به دست آورد.

$$I_n = \frac{E}{R_n} \quad \leftarrow \text{شدت جریان شاخه } n \text{ ام}$$

$$I_t = I_1 + I_2 + I_3 \quad \leftarrow \text{شدت جریان کل مدار}$$

در صورت مساوی بودن مقاومت‌های هر شاخه در مدار، جریان عبوری از شاخه‌ها با هم برابر است. در صورت نامساوی بودن مقاومت‌ها، جریان عبوری از هر شاخه به نسبت مقدار مقاومت آن شاخه تغییر خواهد کرد.

نکته

مقدار جریان عبوری از هر شاخه در مدار موازی نسبت عکس با مقدار مقاومت آن شاخه دارد. زیرا:

$$I \uparrow = \frac{E}{R \downarrow} \quad \text{یا} \quad I \downarrow = \frac{E}{R \uparrow}$$

۴-۱۰- اتصال مقاومت‌ها به طور موازی

اگر بخواهند چند مصرف‌کننده با ولتاژ مساوی را هم‌زمان به یک منبع ولتاژ اتصال دهند، آنها را به صورت موازی به دو سر منبع ولتاژ متصل می‌کنند.

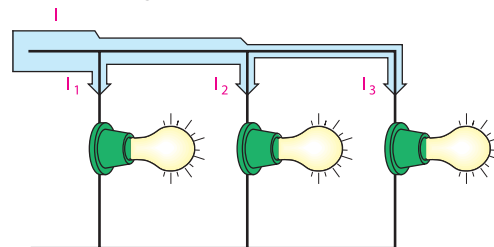
در مدار موازی شکل ۴-۳۰ یک طرف همه مصرف‌کننده‌ها به یک قطب منبع و طرف دیگر همه آنها به قطب دیگر منبع وصل شده است.



شکل ۴-۳۰- اتصال لامپ‌ها به طور موازی

۴-۱۱- ولتاژها در مدار موازی

مقدار ولتاژها در دو سر همه مصرف‌کننده‌ها در اتصال موازی، یکسان و برابر با ولتاژ منبع تغذیه است. بدیهی است در صورت متفاوت بودن مقدار مقاومت مصرف‌کننده جریان عبوری از آنها متفاوت خواهد بود. (شکل ۴-۳۱)



شکل ۴-۳۱- مسیره‌های جریان و اندازه آن در مدار موازی

۴-۱۲- جریان در مدار موازی

در مدار موازی، بیش از یک مسیر برای عبور جریان وجود دارد. هر یک از مسیره‌های موازی را شاخه می‌گویند. در شکل ۴-۳۲ مسیره‌های موازی را مشاهده می‌کنید که نقشه فنی آنها در شکل ۴-۳۲ رسم شده است.

۱۳-۴- مقاومت در مدار موازی

مقاومت معادل: مقاومت کل (معادل) در مدار موازی، مقاومتی است که به جای مقاومت‌های موازی قرار می‌گیرد و شدت جریان کل مدار را تغییر نمی‌دهد. در مدار موازی، با افزایش شاخه‌های مدار تعداد مسیرهای جریان زیادتیر می‌شود و شدت جریان کل افزایش می‌یابد. در شکل ۳۲-۴ جریان کل و جریان شاخه‌ها مشخص شده است. مدار شکل ۳۳-۴ را با سه مقاومت R_1 ، R_2 و R_3 در نظر می‌گیریم.

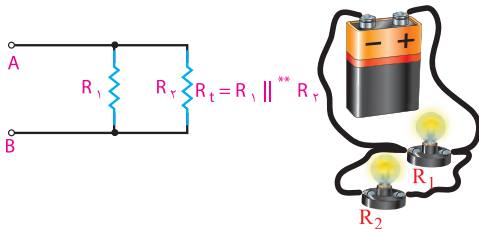
حالات خاص

الف) رابطه مقاومت معادل بین دو مقاومت موازی شکل

۳۴-۴ به صورت زیر محاسبه می‌شود. ^۱

$$\frac{1}{R_{AB}} = \frac{1}{R_t} = \frac{1}{R_1} + \frac{1}{R_2}$$

$$\frac{1}{R_t} = \frac{R_2 + R_1}{R_1 R_2} \Rightarrow R_t = \frac{R_1 R_2}{R_2 + R_1}$$



شکل ۳۴-۴ مدار موازی با دو مقاومت

ب) در صورتی که مقاومت‌های موازی شده باهم مساوی باشند، مقاومت معادل به صورت زیر بدست می‌آید:

$$\frac{1}{R_t} = \frac{1}{R} + \frac{1}{R} + \dots + \frac{1}{R}$$

تا n

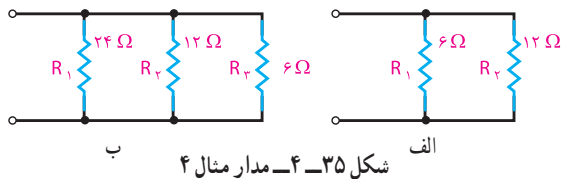
$$\frac{1}{R_t} = \frac{1}{R} (1 + 1 + \dots + 1)$$

$$\frac{1}{R_t} = \frac{1}{R} \times n = \frac{n}{R}$$

$$R_t = \frac{R}{n}$$

n تعداد مقاومت‌های موازی شده و R یکی از مقاومت‌هاست.

مثال ۴: مقاومت معادل مدارهای شکل ۳۵-۴ را به دست آورید:



شکل ۳۵-۴ مدار مثال ۴

شکل ۳۳-۴ مدار با سه مقاومت موازی در مدار موازی ولتاژ منبع با ولتاژ دو سر شاخه‌ها برابر است و جریان کل از مجموع جریان‌های شاخه‌ها به دست می‌آید. با توجه به این نکات می‌توانیم رابطه مربوط به مقدار مقاومت معادل را به دست آوریم.

$$E = U_1 = U_2 = U_3 \quad (1)$$

$$I = I_1 + I_2 + I_3 \quad (2)$$

طبق قانون اهم می‌توان نوشت:

$$I = \frac{E}{R_t}, \quad I_1 = \frac{E}{R_1}, \quad I_2 = \frac{E}{R_2}, \quad I_3 = \frac{E}{R_3}$$

مقادیر معادل جریان‌ها را در رابطه ۲ می‌گذاریم:

$$\frac{E}{R_t} = \frac{E}{R_1} + \frac{E}{R_2} + \frac{E}{R_3}$$

با فاکتورگیری و حذف E از طرفین تساوی، به رابطه ۳ می‌رسیم.

$$\frac{E}{R_t} = E \left(\frac{1}{R_1} + \frac{1}{R_2} + \frac{1}{R_3} \right)$$

$$\frac{1}{R_t} = \frac{1}{R_1} + \frac{1}{R_2} + \frac{1}{R_3} \quad (3)$$

۱- معمولاً مقاومت معادل در مدار موازی را به R_{eq} نشان می‌دهند. eq مخفف کلمه equivalent به معنای معادل است ولی در این کتاب جهت سادگی، مقاومت معادل در مدار موازی نیز با R_t نمایش داده شده است.
۲- علامت دو خط موازی را برای اختصار در به کار بردن کلمه موازی به کار می‌برند، مثلاً $R_1 || R_2$ یعنی موازی R_1 و R_2 است.

نتیجه

جریان کل در شاخه‌های موازی با توجه به مقدار مقاومت‌های هر شاخه تقسیم می‌شود (مقاومت کمتر - جریان بیشتر).

I_p نیز به ترتیب زیر به دست می‌آید.

$$I_p = \frac{E}{R_p}$$

$$I_p = \frac{I \frac{R_1 R_2}{R_1 + R_2}}{R_p} = I \frac{R_1 R_2}{R_1 + R_2}$$

با حذف R_p از صورت و مخرج داریم:

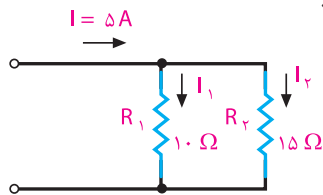
$$I_p = I \frac{R_1}{(R_1 + R_2)}$$

کارگروهی

با توجه به روش به دست آوردن جریان I_1 بر حسب I و مقادیر مقاومت R_1 و R_2 ، اثبات کنید که:

$$I_1 = I \frac{R_2}{(R_1 + R_2)}$$

مثال ۵: شدت جریان هر شاخه در مدار شکل ۴-۳۷ را به دست آورید.



شکل ۴-۳۷ - مدار مثال ۵

توجه:

رابطه جریان شاخه R_1 :

$$I_1 = I \frac{R_2}{(R_1 + R_2)}$$

$$I_1 = \frac{5 \times 15}{15 + 10}$$

جریان شاخه R_1 :

$$I_1 = \frac{75}{25} = 3A$$

$$I_2 = I - I_1 = 5 - 3 = 2A$$

جریان شاخه R_2 :

$$I_2 = I \times \frac{R_1}{R_1 + R_2} = 5 \times \frac{10}{25} = 2A$$

یا

مقاومت معادل مدار الف برابر است با:

$$R_t = \frac{R_1 R_2}{R_1 + R_2} = \frac{6 \times 12}{6 + 12} = \frac{72}{18} = 4\Omega$$

همچنین در مدار ب مقاومت معادل برابر است با:

$$\frac{1}{R_t} = \frac{1}{R_1} + \frac{1}{R_2} + \frac{1}{R_3} = \frac{1}{24} + \frac{1}{12} + \frac{1}{6}$$

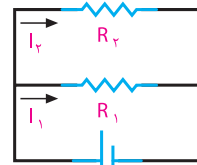
$$\frac{1}{R_t} = \frac{1+2+4}{24} = \frac{7}{24}, R_t = \frac{24}{7} = 3 \frac{3}{7} \Omega$$

ب - با توجه به مدار ۴-۳۶ و به کارگیری قانون اهم برای هر شاخه، به این نتیجه می‌رسیم:

$$E = I_1 R_1 \quad (1) \text{ رابطه}$$

$$E = I_2 R_2 \quad (2) \text{ رابطه}$$

$$E = I R_t \quad (3) \text{ برای مقاومت کل}$$



شکل ۴-۳۶

مقاومت معادل مدار فوق برابر است با

$$R_t = \frac{R_1 R_2}{R_1 + R_2} \quad (4)$$

از رابطه ۱ جریان I_1 را به دست می‌آوریم.

$$I_1 = \frac{E}{R_1} \quad (5)$$

رابطه ۴ را در رابطه ۳ قرار می‌دهیم:

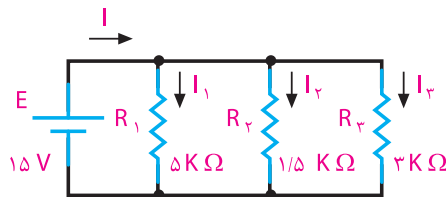
$$E = I \frac{R_1 R_2}{R_1 + R_2}$$

حال اگر مقدار E را در رابطه ۵ جایگزین کنیم، خواهیم داشت:

$$I_1 = \frac{I \frac{R_1 R_2}{R_1 + R_2}}{R_1}$$

$$I_1 = I \frac{R_1 R_2}{R_1 (R_1 + R_2)} \Rightarrow I_1 = I \frac{R_2}{R_1 + R_2}$$

مثال ۶: در مدار شکل ۴-۳۸ شدت جریان هر شاخه و شدت جریان کل را به دست آورید.



شکل ۴-۳۸- مدار مثال ۶

راه حل:

$$I_1 = \frac{E}{R_1} = \frac{15V}{5 \times 10^3} = 3mA$$

$$I_2 = \frac{E}{R_2} = \frac{15V}{1.5 \times 10^3} = 10mA$$

$$I_3 = \frac{E}{R_3} = \frac{15V}{3 \times 10^3} = 5mA$$

$$I = I_1 + I_2 + I_3$$

$$I = 3 + 10 + 5 \quad I = 18mA$$

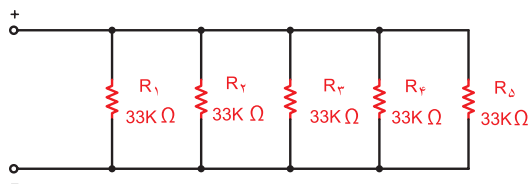


فعالیت

ویژگی‌های مدارهای موازی را بنویسید و در کلاس به بحث بگذارید.

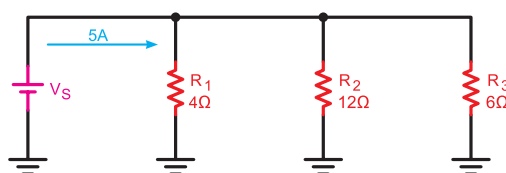
الگوی پرسش ۳ (ارزشیابی واحد یادگیری ۴ از بودمان اول):

۱ مقاومت معادل را در شکل ۴-۳۹ به دست آورید.



شکل ۴-۳۹- مدار سؤال ۱ الگوی پرسش

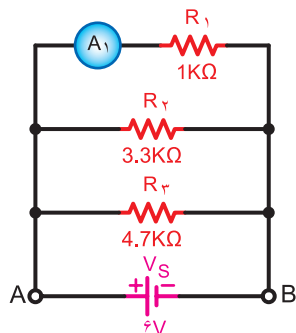
۲ با توجه به مدار شکل ۴-۴۰ مقدار ولتاژ منبع تغذیه را محاسبه کنید.



شکل ۴-۴۰- مدار سؤال ۲ الگوی پرسش

۳ ولتاژ هر یک از مقاومت‌های شکل ۴-۴۰ را به دست آورید.

۴ جریان هر یک از مقاومت‌های شکل ۴-۴۱ را به دست آورید.



شکل ۴-۴۱- مدار سؤال ۴ الگوی پرسش

۵ دو لامپ با مقاومت داخلی ۴ اهم مطابق شکل ۴-۴۲ با هم موازی شده‌اند و به باتری ۱/۵ ولتی اتصال می‌یابند. جریان کل عبوری از مدار و جریان هر یک از لامپ‌ها چقدر است؟



شکل ۴-۴۲- مدار سؤال ۵ الگوی پرسش

۶ در مداری با چهار مقاومت مساوی ۱۰ کیلو اهم که به صورت موازی بسته شده‌اند، مقاومت معادل از رابطه به دست می‌آید و مقدار مقاومت معادل برابر با است.

۷ در مدار موازی، مقاومت کل از کوچک‌ترین مقاومت بزرگ‌تر است.

درست نادرست

۸ در مدار موازی، جریان مقاومت کوچک‌تر از جریان بقیه مقاومت‌ها بزرگ‌تر است.

درست نادرست

ارزشیابی شایستگی پودمان ۱: مبانی الکتریسته

رشته تحصیلی: الکترونیک		پایه: دهم		سال تحصیلی: ۹۷-۱۳۹۶	
کد رشته: ۷۱۴۱۰		کد درس:		کد کتاب: ۲۱۰۲۷۵	
عنوان پودمان	تکالیف عملکردی (واحدهای یادگیری)	استاندارد عملکرد		شاخص تحقق	نمره
پودمان ۱: مبانی الکتریسته	۱- کلیات، کمیت‌ها و مفاهیم الکتریکی	۱- فعالیت‌های علمی دانشمندان مرتبط با رشته	نتایج ممکن	بالاتر از حد انتظار	۳
		۲- وظایف شاغلین مرتبط با رشته		اجرای کلیه بندها و طرح مسئله‌های چالش برانگیز درباره قانون اهم	
		۳- پس‌ماندهای رشته الکترونیکی و راه‌های کاهش آن		در حد انتظار	۲
		۴- تبدیل یکاها		اجرای بندهای ۱، ۲، ۳، ۴ و ۵	
	۲- قوانین الکتریسته	۵- به‌کارگیری قانون اهم و انجام محاسبه در مدارهای سری و موازی	پایین‌تر از حد انتظار	۱	اجرای بندهای ۱، ۲ و ۳
نمره مستمر از ۵					
نمره شایستگی پودمان					
نمره پودمان از ۲۰					
- نمره شایستگی پودمان منحصراً شامل نمرات ۱، ۲، ۳ است. - زمانی هنرجو شایستگی کسب می‌کند که در ارزشیابی پودمان حداقل نمره شایستگی ۲ را اخذ کند. - حداقل نمره قبولی پودمان ۱۲ از ۲۰ است. - نمره کلی درس زمانی لحاظ می‌شود که هنرجو در کلیه پودمان‌ها، شایستگی مورد نیاز را کسب نماید.					



پودمان دوم

مدارهای الکتریکی DC

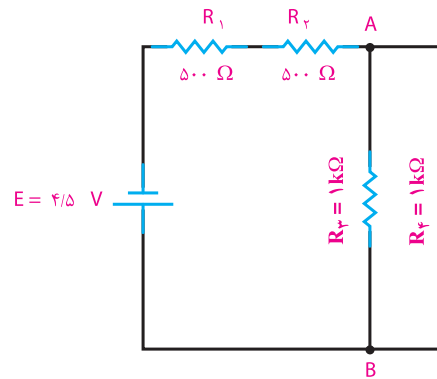
- واحد یادگیری ۵: کسب شایستگی در حل مسائل مدارهای سری، موازی، موازی، «سری موازی».
- واحد یادگیری ۶: کسب شایستگی در استفاده از قوانین کلیدی حاکم بر مدارهای الکتریکی در حل مسائل مرتبط با مدارهای الکتریکی با توجه به استاندارد عملکرد در دنیای کار.
- واحد یادگیری ۷: کسب شایستگی در اتصال پیل‌ها و باتری‌ها و اجرای محاسبات مربوطه.
- واحد یادگیری ۸: کسب شایستگی در تحلیل رفتار سلف و خازن در جریان مستقیم و انجام محاسبات مربوطه.

واحد یادگیری ۵

مدارهای سری-موازی و ترکیبی

۵-۱ مدارهای ترکیبی (سری-موازی)

مدار ترکیبی «سری موازی» به مداری گفته می‌شود که در آن ترکیبی از مقاومت‌های سری و موازی وجود داشته باشد. در شکل ۵-۱ نقشه فنی مدار «سری-موازی» اهمی را مشاهده می‌کنید.



شکل ۵-۱ مدار مختلط (سری-موازی)

مدارهای «سری-موازی» از قوانین مربوط به مدار سری و موازی تبعیت می‌کنند. مثلاً در شکل ۵-۱ مقاومت‌های R_1 و R_2 به طور سری و مقاومت‌های R_3 و R_4 به طور موازی بسته شده‌اند.

مقاومت معادل قسمت سری را R_x می‌نامیم. مقدار R_x برابر است با:

$$R_x = R_1 + R_2$$

$$R_x = 500 + 500 = 1000 \Omega = 1 \text{ k}\Omega$$

مقاومت معادل قسمت موازی را R_y می‌نامیم. مقدار R_y برابر است با:

$$R_y = R_3 || R_4$$

$$R_y = \frac{1000}{2} = 500 \Omega = 0.5 \text{ k}\Omega$$

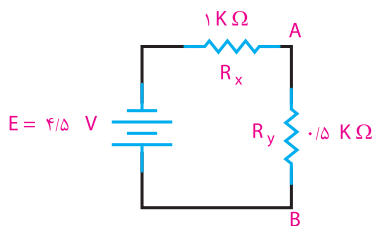
مقاومت R_x ، (معادل مقاومت‌های سری R_1 و R_2) و R_y ،

(معادل مقاومت‌های موازی R_3 و R_4) با هم به صورت سری بسته شده‌اند، لذا معادل آن دو، یعنی R_t ، برابر است با:

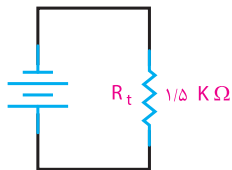
$$R_t = R_x + R_y$$

$$R_t = 1 + 0.5 = 1.5 \text{ k}\Omega$$

در شکل‌های ۵-۲ و ۵-۳ مدارهای هر یک از مراحل رسم شده است.



شکل ۵-۲ مدار اصلی معادل R_x و R_y



شکل ۵-۳ مدار معادل نهایی

جریان کل از رابطه زیر به دست می‌آید.

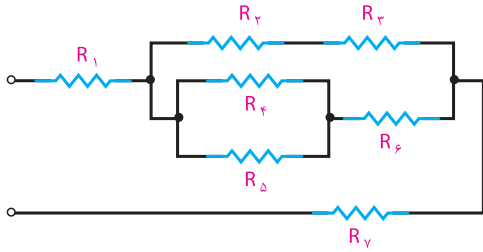
$$I = \frac{E}{R_t} = \frac{4.5 \text{ V}}{1.5 \text{ k}\Omega} = 3 \text{ mA}$$

در شکل ۵-۲ شدت جریان کل از مقاومت معادل R_x عبور می‌کند. با داشتن جریان عبوری از R_x می‌توان افت ولتاژ دو سر آن را حساب کرد.

$$U_{R_x} = I \cdot R_x$$

$$U_{R_x} = 3 \text{ mA} \times 1 \text{ k}\Omega = 3 \text{ V}$$

مثال ۲: در مدار شکل ۵-۵ مقاومت‌های سری و موازی را با استفاده از نمادهای تعریف شده بنویسید.



شکل ۵-۵ مدار مثال ۲

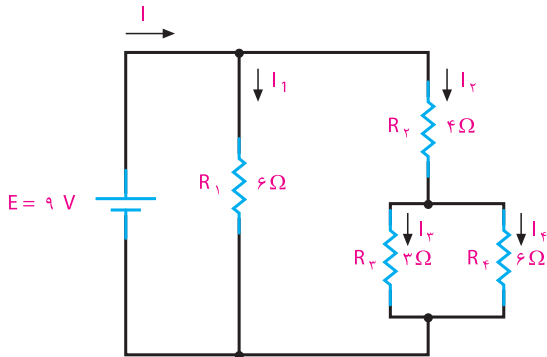
حل:

$$R_t = R_1 + \{(R_2 + R_3) \parallel [(R_4 \parallel R_5) + R_6]\} + R_7$$



از طریق بارش فکری، موارد کاربرد مدارهای ترکیبی را در دستگاه‌های الکترونیکی بیابید و نتیجه‌گیری کنید.

مثال ۳: مقاومت معادل، جریان کل و جریان هر شاخه از مدار شکل ۵-۶ را به دست آورید.



شکل ۵-۶ مدار مثال ۳

حل:

$$R_{3,4} = R_4 \parallel R_3 = \frac{3 \times 6}{3 + 6} = 2 \Omega$$

$$R_{3,4} + R_2 = 2 \Omega + 4 \Omega = 6 \Omega$$

$$R_t = R_1 \parallel R_{2,3,4} = \frac{6 \Omega}{2} = 3 \Omega \quad \text{مقاومت کل}$$

$$I = \frac{E}{R_t} = \frac{9V}{3 \Omega} = 3A \quad \text{شدت جریان کل}$$

ولتاژ دو سر بخش موازی (R_2) یعنی U_{AB} برابر است با:

$$U_{AB} = E - UR_x$$

$$U_{AB} = UR_y = 4/5V - 3V = 1/5V$$

جریان کل، بعد از عبور از مقاومت‌های R_1 و R_2 در نقطه A تقسیم می‌شود. جریان هر شاخه را محاسبه می‌کنیم.

$$I_{R_2} = \frac{U_{AB}}{R_2} = \frac{1/5V}{1k\Omega} = 1/5mA$$

$$I_{R_4} = \frac{U_{AB}}{R_4} = \frac{1/5V}{1k\Omega} = 1/5mA$$

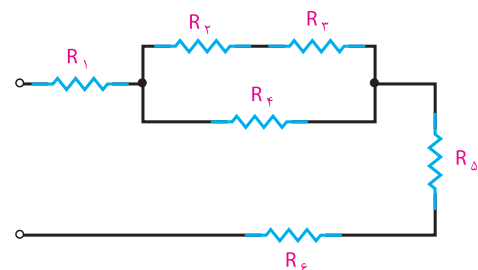


برای حل مدارهای ترکیبی معمولاً R_x و R_y را به صورت $R_{x,y}$ نشان می‌دهند، که منظور از $R_{x,y}$ مجموعه سری مقاومت R_x و R_y و منظور از $R_{x,y}$ مجموعه موازی مقاومت‌های R_x و R_y است.



آیا روش دیگری برای محاسبه جریان‌های I_{R_2} و I_{R_4} وجود دارد؟ در صورت مثبت بودن پاسخ، جریان‌ها را با روش پیشنهادی خود محاسبه کنید.

مثال ۱: در مدار شکل ۵-۴ مشخص کنید کدام مقاومت‌ها با هم سری و کدام مقاومت‌ها با هم موازی هستند؟



شکل ۵-۴ مدار مثال ۱

حل: R_2 و R_3 با هم سری، $R_{2,3}$ با R_4 موازی و R_1 و $(R_{2,3,4})$ و R_5 با هم سری‌اند. خلاصه این توضیح را به صورت زیر می‌توان نوشت:

$$R_t = R_1 + [(R_2 + R_3) \parallel R_4] + R_5 + R_6$$

حل: با محاسبه مقاومت معادل، شدت جریان کل را به دست می‌آوریم.

$$R_2 \parallel R_3 = \frac{50 \Omega}{2} = 25 \Omega$$

$$R_t = R_1 + R_{2,3}$$

$$R_t = 15 \Omega + 25 \Omega = 40 \Omega$$

$$I = \frac{E}{R_t} = \frac{40V}{40 \Omega}$$

$$I = 1 \text{ A}$$

افت ولتاژ دو سر R_1 از حاصل ضرب شدت جریان عبوری از آن در مقدار R_1 به دست می‌آید.

$$U_{R_1} = R_1 I$$

$$I = I_1 = 1 \text{ A}$$

$$U_{R_1} = 15 \Omega \times 1 \text{ A} = 15 \text{ V}$$

یا

$$U_{R_{2,3}} = U_{R_2} = U_{R_3} = E - U_{R_1} = 40 - 15 = 25 \text{ V}$$



آیا روش دیگری برای محاسبه افت ولتاژ $V_{R_{2,3}}$ وجود دارد؟ در صورت مثبت بودن پاسخ، مسئله را با روش‌های پیشنهادی خود حل کنید.

چون R_2 و R_3 با هم مساوی‌اند، شدت جریان کل به نسبت مساوی بین آن دو تقسیم می‌شود، یعنی:

$$I_2 = \frac{I}{2} = \frac{1 \text{ A}}{2} = 0.5 \text{ A}$$

$$U_{R_2} = I_2 R_2$$

$$U_{R_2} = 0.5 \text{ A} \times 50 \Omega = 25 \text{ V}$$



با استفاده از نرم‌افزاری که در اختیار دارید، مدارهای ترکیبی، سری و موازی را تمرین کنید.

بررسی کنید چرا مقاومت R_T برابر $\frac{6}{4}$ یعنی $\frac{3}{2}$ اهم به دست آمده است؟ نتیجه را به کلاس ارائه دهید.

شدت جریان I_1 از تقسیم کردن ولتاژ منبع بر R_1 به دست می‌آید.

$$I = \frac{E}{R_1} = \frac{9 \text{ V}}{6 \Omega} = 1.5 \text{ A}$$

شدت جریان I_2 پس از عبور از R_2 به I_3 و I_4 تقسیم می‌شود؛ بنابراین، جریان I_2 برابر است با:

$$I = I_{2,3,4} = \frac{E}{R_{2,3,4}} = \frac{9 \text{ V}}{6 \Omega} = 1.5 \text{ A}$$

شدت جریان I_3 را از طریق تقسیم جریان I_2 بین R_3 و R_4 محاسبه می‌کنیم.

$$I_3 = I_2 \frac{R_4}{R_3 + R_4}$$

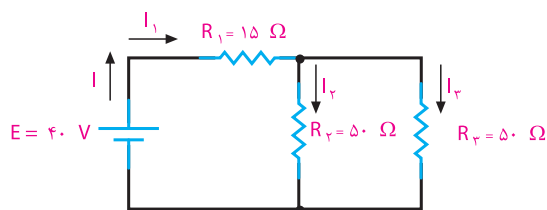
$$I_3 = \frac{1.5 \text{ A} \times 6 \Omega}{(6 + 3) \Omega} = 1 \text{ A}$$

جریان I_4 از تفاضل شدت جریان‌های I_2 و I_3 به دست می‌آید. چرا؟

$$I_4 = I_2 - I_3$$

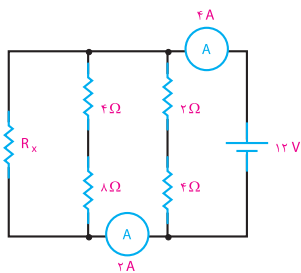
$$I_4 = 1.5 \text{ A} - 1 \text{ A} = 0.5 \text{ A}$$

مثال ۴: افت ولتاژ دو سر R_1 و R_2 را در مدار شکل ۵-۷ حساب کنید.



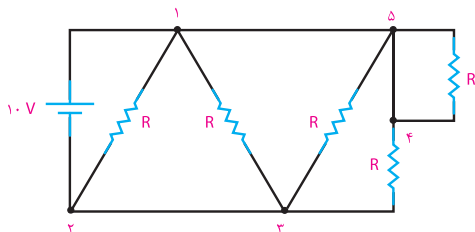
شکل ۵-۷- مدار مثال ۴

۵) مقدار مقاومت R_x در مدار شکل ۵-۱۱ را محاسبه کنید.



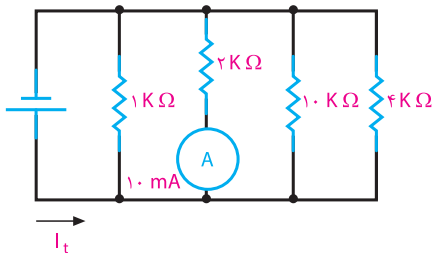
شکل ۵-۱۱- مدار سؤال ۵

۶) در شکل ۵-۱۲ اختلاف پتانسیل‌های U_{12} ، U_{13} ، U_{23} ، U_{34} ، U_{45} و U_{15} را محاسبه کنید.



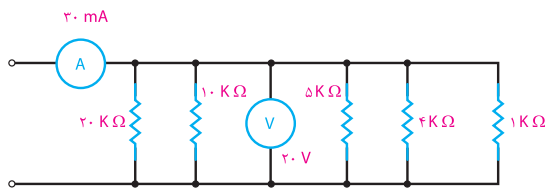
شکل ۵-۱۲- مدار سؤال ۶

۷) در مدار شکل ۵-۱۳، جریان کل I_t را محاسبه کنید.



شکل ۵-۱۳- مدار سؤال ۷

۸) در مدار شکل ۵-۱۴ کدام مقاومت باز شود (از مدار جدا شود) تا دستگاه‌های اندازه‌گیری مقدار داده شده در شکل را نشان دهند؟ فرایند محاسبات را با ذکر دلیل بنویسید.

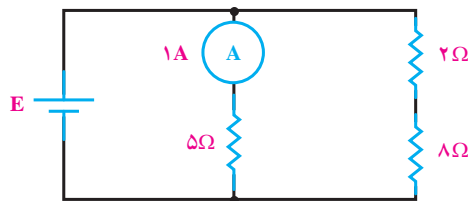


شکل ۵-۱۴- مدار سؤال ۸

الگوی پرسش (ارزشیابی و احیادگیری ۵ از پودمان دوم):

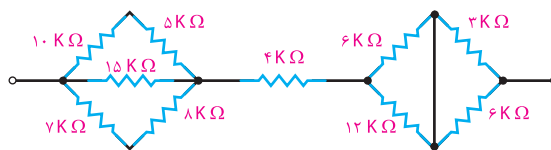
۱) مدار ترکیبی از چه قوانینی پیروی می‌کند؟

۲) در شکل ۵-۸ ولتاژ باتری (E) و جریان کل را محاسبه کنید.



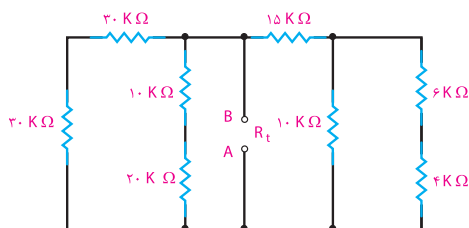
شکل ۵-۸- مدار سؤال ۲

۳) مقاومت معادل مدار شکل ۵-۹ را محاسبه کنید.



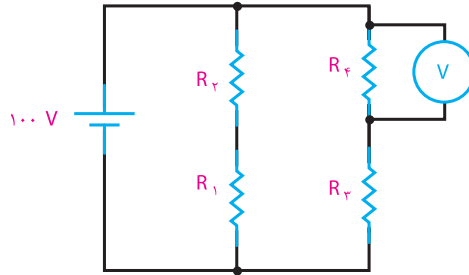
شکل ۵-۹- مدار سؤال ۳

۴) مقاومت معادل مدار R_t بین دو نقطه A و B در مدار شکل ۵-۱۰ را محاسبه کنید. اگر بین دو نقطه A و B منبع ولتاژ ۱۰۰ ولتی وصل شود، جریان کل عبوری از مدار چند میلی‌آمپر است؟



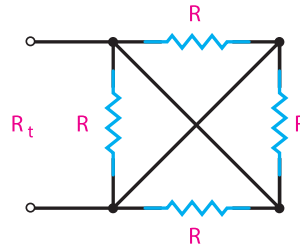
شکل ۵-۱۰- مدار سؤال ۴

۹ در مدار شکل ۵-۱۵ در چه صورت ولت‌متر عدد صفر را نشان می‌دهد؟ فرایند محاسبات را با ذکر دلیل بنویسید.



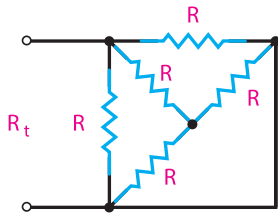
شکل ۵-۱۵- مدار سؤال ۹

۱۰ در شکل ۵-۱۶ مقدار R_t را محاسبه کنید.



شکل ۵-۱۶- مدار سؤال ۱۰

۱۱ مقاومت معادل شکل ۵-۱۷ را محاسبه کنید.



شکل ۵-۱۷- مدار سؤال ۱۱

کار در منزل

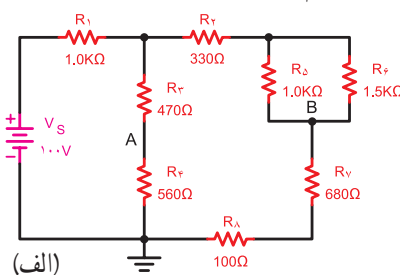
هریک از مدارهای مربوط به این الگوی پرسش را به صورت نرم‌افزاری ببینید و صحت نتایج را با پاسخ‌های خود مقایسه کنید.

واحد یادگیری ۶

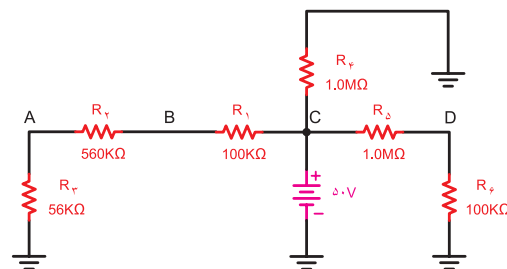
قوانین حاکم بر مدارهای الکتریکی

۶-۱- قوانین کیرشهف

در برخی موارد برای حل مدارهای الکتریکی پیچیده‌ای مانند شکل ۶-۱ استفاده از قانون اهم به تنهایی کافی نیست و به کارگیری روش‌ها و قانون دیگر مربوط به الکتریسیته نیز لازم است. در سال ۱۸۷۵ میلادی کیرشهف بر اساس آزمایش‌ها و تحقیقاتی که انجام داد نظریات خود را در قالب دو قانون بیان داشت. پیش از بررسی قوانین کیرشهف باید با تعاریف شاخه، گره و حلقه آشنا شویم.



(الف)



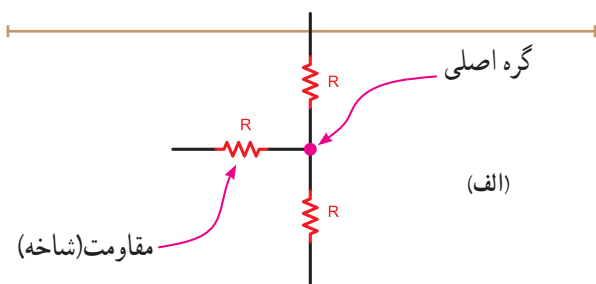
(ب)

شکل ۶-۱- نمونه‌هایی از مدارهای پیچیده

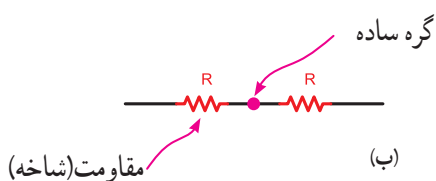
فیلم مربوط به قوانین کیرشهف را ببینید.



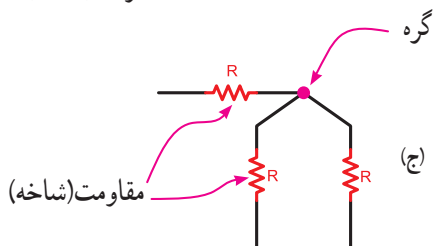
• **تعریف گره:** محل اتصال بیش از دو شاخه در یک مدار الکتریکی را «گره اصلی» می‌نامند. شکل ۶-۲ نمونه‌هایی از گره‌های مختلف را نشان می‌دهد. در صورتی که دو قطعه به هم وصل شوند، نقطه اتصال آنها می‌تواند یک گره ساده (فرعی) فرض شود.



(الف)



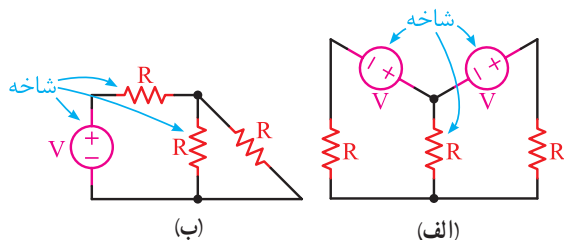
(ب)



(ج)

شکل ۶-۲- گره در مدارهای الکتریکی

• **تعریف شاخه:** اصطلاحاً در مدارهای الکتریکی مسیری که بین دو گره قرار می‌گیرد را یک «شاخه» می‌نامند، شکل ۶-۳ معمولاً در هر شاخه یک قطعه یا چند قطعه به صورت سری قرار می‌گیرد.

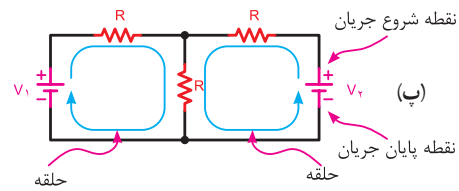
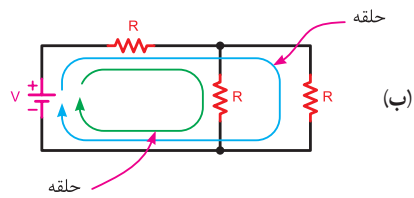
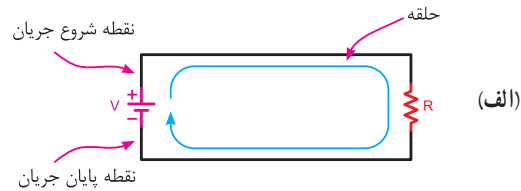


(ب)

(الف)

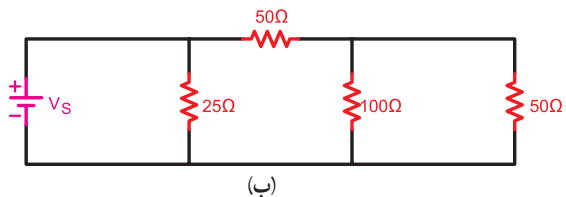
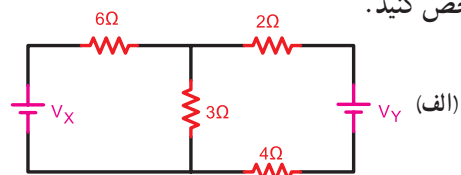
شکل ۶-۳- شاخه در مدارهای الکتریکی

● **تعریف حلقه:** هرگاه در مدار از نقطه‌ای در مسیر جریان شروع به حرکت کنیم و دوباره به آن نقطه برسیم، مسیری طی شده را «مدار کامل» یا «حلقه» می‌نامند. در شکل ۴-۶ سه نمونه از انواع حلقه‌های مختلف را مشاهده می‌کنید.



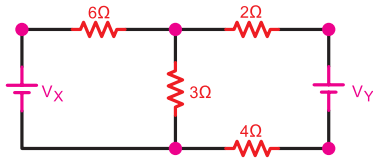
شکل ۴-۶ نمونه‌هایی از حلقه در مدارهای الکتریکی

مثال ۱: تعداد گره‌های موجود در تصاویر شکل ۵-۶ را مشخص کنید.

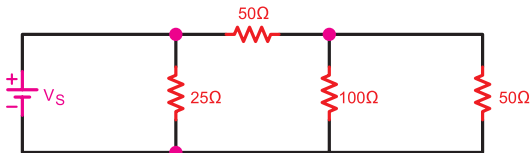


شکل ۵-۶ مدارهای مثال ۱

حل: با توجه به تعریف گره می‌توان گره‌های موجود در مدارهای الف و ب را مطابق شکل ۶-۶ مشخص کرد. تعداد گره‌های مدار الف ۵ گره و مدار ب برابر ۳ گره است.



(الف) تعداد گره‌های مدار ۵ گره است



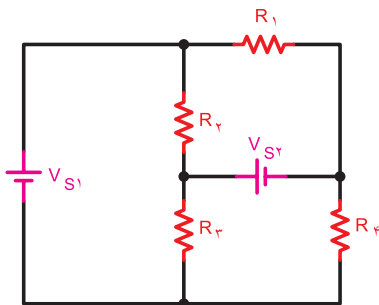
(ب) تعداد گره‌های مدار ۳ گره است

شکل ۶-۶ حل مدارهای مثال ۱

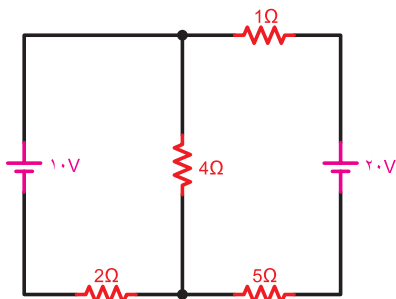
نکته

توجه داشته باشید که محل اتصال منبع به مدار یا قطعه یک گره محسوب می‌شود.

مثال ۲: تعداد (حلقه) مسیرهای عبور جریان در تصاویر ۷-۶ را مشخص کنید.

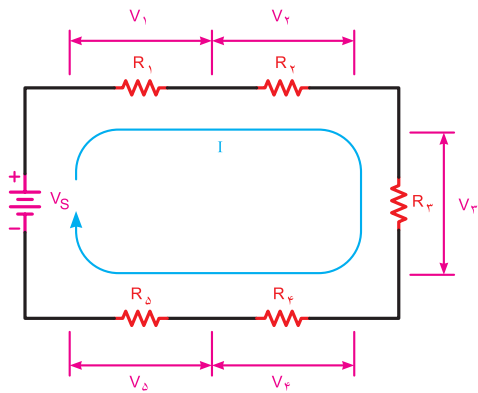


(الف)



(ب)

شکل ۷-۶ مدارهای مثال ۲

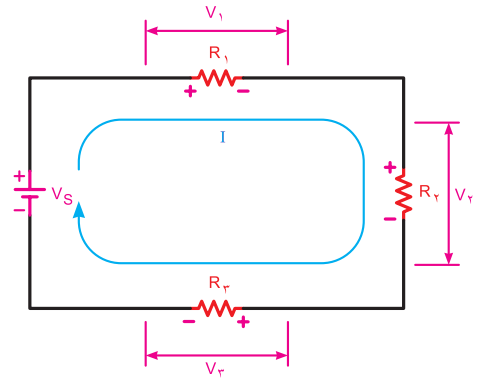


شکل ۹-۶- قانون ولتاژها

! توجه

در مدارهای الکتریکی منابع تغذیه (باتری‌ها) را نیروی محرکه و ولتاژ دو سر مقاومت‌ها و سایر مصرف‌کننده‌ها را افت ولتاژ در نظر می‌گیرند. در ضمن در صورتی که منابع تغذیه به صورت مخالف بسته شده باشند، باید جمع جبری آن در نظر گرفته شود.

شکل ۱-۶- یک مدار الکتریکی با سه مقاومت را نشان می‌دهد. در این مدار معادله KVL را می‌نویسیم:



شکل ۱-۶- مداری با سه مقاومت

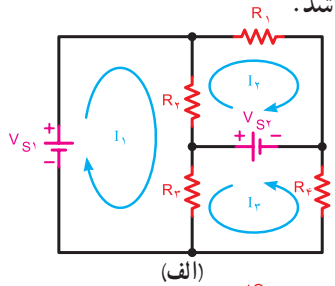
$$\Sigma V = \Sigma RI$$

$$V = R_1 I + R_2 I + R_3 I$$

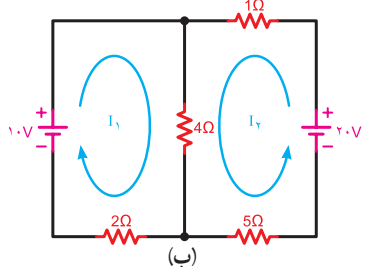
یا

$$+R_1 I + R_2 I + R_3 I - V = 0$$

حل: برای مشخص کردن تعداد حلقه‌های هر مداری باید از تعریف حلقه متوجه شویم که در این صورت و مطابق شکل ۸-۶ تعداد حلقه‌های مدار الف برابر ۶ و مدار ب معادل ۳ می‌باشد.



(الف)



(ب)

شکل ۸-۶- حل مدارهای مثال ۲

با توجه به تعریف حلقه، در هر مدار می‌توانیم تعدادی حلقه اصلی و تعدادی حلقه مرتبط داشته باشیم. در شکل ۸-۶ الف و ب تعداد حلقه‌های اصلی را نشان داده‌ایم.

کارگروهی

در مدارهای شکل ۸-۶ سایر حلقه‌ها را مشخص و در باره آن بحث کنید. نتایج را به کلاس درس ارائه دهید.

۲-۶-۲ قانون ولتاژها (KVL)^۱

براساس این قانون در یک حلقه بسته مجموع افت ولتاژها برابر با مجموع نیروهای محرکه (ولتاژها) موجود در حلقه است، (شکل ۹-۶).

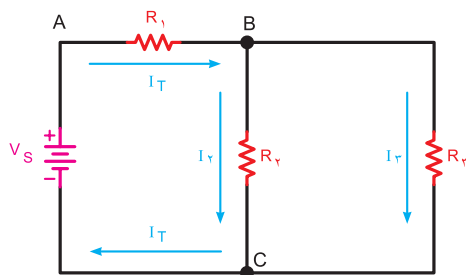
$$\Sigma V = \Sigma RI$$

به عبارت دیگر مجموع جبری نیروهای محرکه و افت ولتاژهای موجود در هر حلقه بسته مساوی با صفر است.

$$\Sigma V - \Sigma RI = 0$$

۱- KVL- Kirchhoff's Voltage Law
۲- Σ (زیگما) به معنی مجموع است.

مثال ۳: مقدار ولتاژ V_r شکل ۱۱-۶ چند ولت است.

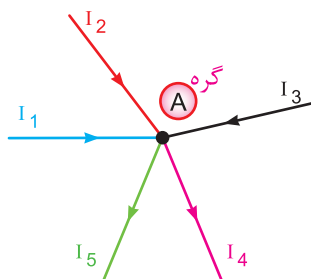


شکل ۱۲-۶ قانون جریان‌ها برای گره‌های B و C

در شکل ۱۳-۶ وضعیت گره A از نظر جریان‌های ورودی و خروجی مشخص شده است. معادله KCL برای گره A به صورت زیر نوشته می‌شود.

$$\Sigma I_{in} = \Sigma I_{out}$$

مجموع جریان‌های خروجی = مجموع جریان‌های ورودی



شکل ۱۳-۶ قانون جریان‌ها برای گره

$$I_1 + I_2 + I_3 = I_4 + I_5$$

$$\Sigma I = 0$$

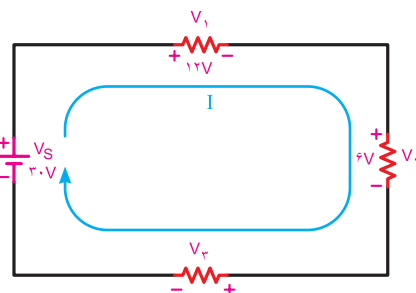
یا

$$I_1 + I_2 + I_3 - I_4 - I_5 = 0$$



توجه

انتخاب علامت مثبت یا منفی برای جریان‌های وارد شده و خارج شده به یک گره، قراردادی است و هیچ‌گونه محدودیتی ندارد. اما باید توجه داشته باشید برای یک گره جریان، باید از یک قانون تبعیت کنید. یعنی همه جریان‌های ورودی مثبت یا منفی باشد، نمی‌توانید یکی از جریان‌های ورودی به گره را مثبت و دیگری را منفی بگیرید. در شکل ۱۴-۶ الف و ب هر دو حالت نشان داده شده است.



شکل ۱۱-۶ مدار مثال ۳

حل:

$$V_1 + V_r + V_r - V_s = 0$$

$$V_1 + V_r + V_r = V_s$$

$$V_r = V_s - (V_1 + V_r)$$

$$V_r = 30 - (6 + 12)$$

$$V_r = 12V$$



کار گروهی

بررسی کنید آیا رابطه:

$$V_1 + V_r + V_r - V_s = 0$$

و رابطه:

$$V_s - V_1 - V_r - V_r = 0$$

مشابه است؟ با ذکر دلیل در کلاس درس توضیح دهید.

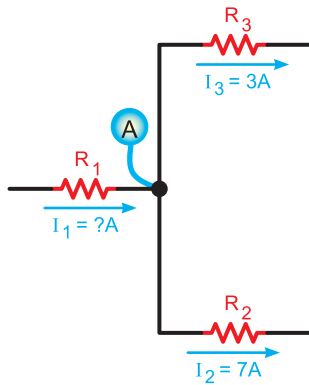
۳-۶ قانون جریان‌ها (KCL)

براساس قانون جریان‌ها در هر یک از گره‌های موجود در هر مدار الکتریکی، مجموع جریان‌های وارد شده به گره با مجموع جریان‌های خارج شده از گره برابر است، (شکل ۱۲-۶).

$$\Sigma I_{in} = \Sigma I_{out}$$

به عبارت دیگر مجموع جبری جریان‌های وارد شده به گره و جریان‌های خارج شده از آن برابر با صفر است. (شکل ۱۳-۶).

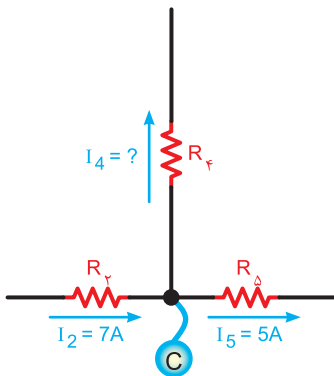
$$\Sigma I = 0$$



شکل ۱۶-۶- جریان‌های گره A

شکل ۱۷-۶ جهت جریان‌ها را برای گره C نشان می‌دهد، پس معادله KCL را فقط برای حالتی در گره می‌توان نوشت که جریان I_f از گره خارج می‌شود.

$$I_f = I_f + I_D \Rightarrow I_f = I_f - I_D = 7 - 5 = 2 \text{ A}$$

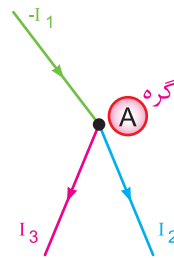


شکل ۱۷-۶- جریان‌های گره C

در گره B شکل ۱۸-۶ چون جریان‌های I_f و I_r وارد می‌شوند. بنابر قاعده KCL جریان I_b باید از نقطه B خارج شود. پس مقدار I_b برابر است با:

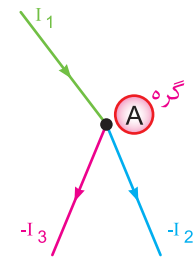
$$I_b = I_r + I_f = 3 + 2 = 5 \text{ A}$$

$$I_b = 5 \text{ A}$$



ب) جریان‌های ورودی منفی و جریان‌های خروجی مثبت

$$I_f + I_r - I_1 = 0$$



الف) جریان‌های ورودی مثبت و جریان‌های خروجی منفی

$$I_f - I_r - I_3 = 0$$

شکل ۱۴-۶- انتخاب علامت برای جهت جریان‌ها در یک گره



بحث کنید

آیا در یک گره جریان، همه جریان‌ها می‌توانند وارد گره شوند؟ نتیجه را به کلاس ارائه دهید.

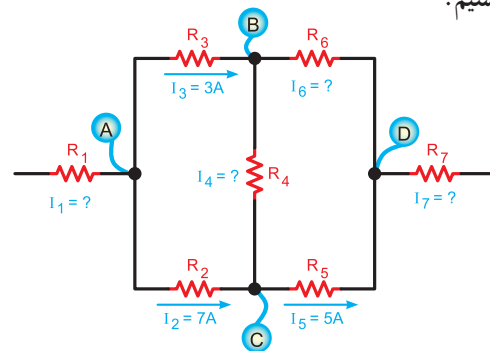
مثال ۴: مقدار و جهت جریان در هر یک از مقاومت‌های

شکل ۱۵-۶ را به دست آورید.

حل: برای مشخص شدن مقدار و جهت جریان‌ها باید

معادله KCL را برای هر یک از گره‌های A, B, C, D

بنویسیم.



شکل ۱۵-۶- حل مدار مثال ۴

در گره A دو جریان I_f و I_r خارج می‌شود. لذا جریان I_1

بر آن وارد می‌شود در شکل ۱۶-۶ با نوشتن معادله KCL

جریان I_1 قابل محاسبه است:

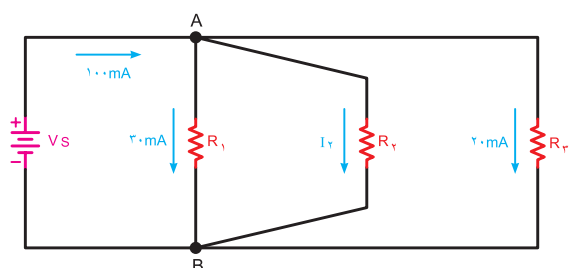
$$I_1 = I_f + I_r = 7 + 3$$

$$I_1 = 10 \text{ A}$$

مثال ۵: جریان مقاومت R_2 در شکل ۶-۲۰ چند میلی آمپر به دست می آید:

با نوشتن معادله KCL در گره A مقدار جریان I_2 محاسبه می شود.

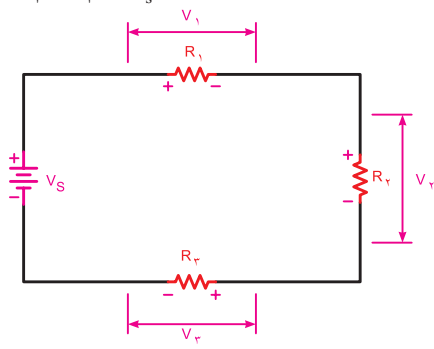
$$\begin{aligned} \sum I_{in} &= \sum I_{out} \\ I_T &= I_1 + I_2 + I_3 \\ I_2 &= I_T - (I_1 + I_3) \\ I_2 &= 100 - (30 + 20) \\ I_2 &= 50 \text{ mA} \end{aligned}$$



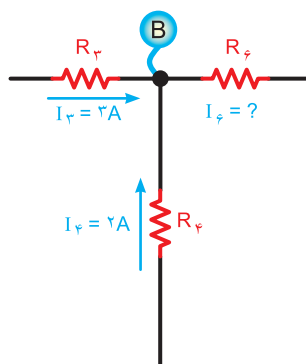
شکل ۶-۲۰ مدار مثال ۵

الگوی پرسش (ارزشیابی واحد یادگیری ۶ از بودمان دوم)
۱- کدام یک از معادلات زیر برای شکل ۶-۲۱ صحیح است؟

- (الف) $V_1 - V_2 - V_3 - V_s = 0$
- (ب) $V_1 + V_2 = V_s + V_3$
- (پ) $-V_s + V_1 + V_2 + V_3 = 0$
- (ت) $-V_1 - V_2 + V_3 + V_s = 0$



شکل ۶-۲۱ مدار سؤال ۱

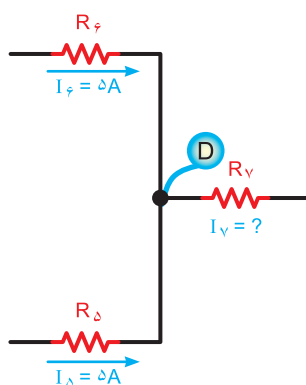


شکل ۶-۱۸ جریان های گره B

همان طوری که در شکل ۶-۱۹ مشاهده می شود، جریان های I_5 و I_6 به گره D وارد می شوند. بنابراین با نوشتن KCL برای گره D معلوم می شود که جهت جریان I_7 باید به گونه ای باشد که از گره خارج شود، بنابراین داریم:

$$I_7 = I_5 + I_6 = 5 + 5 = 10 \text{ A}$$

$$I_7 = 10 \text{ A}$$

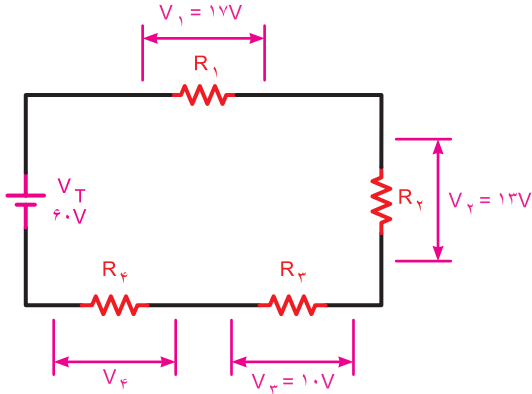


شکل ۶-۱۹ جریان های گره D

با استفاده از نرم افزاری که در اختیار دارید، مدارهای مربوط به قوانین کیرشهف را ببینید و صحت آن را بررسی کنید.

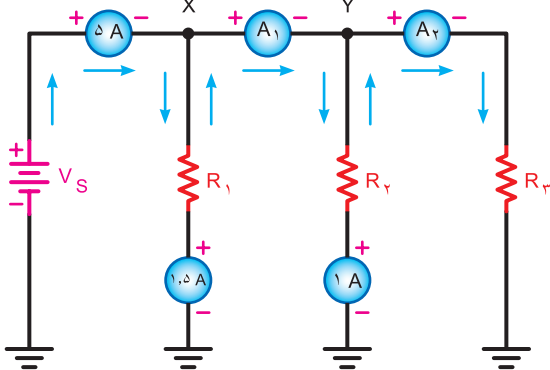


۴- با توجه به شکل ۶-۲۴ ولتاژ دو سر مقاومت R_f چند ولت است؟



شکل ۶-۲۴ مدار سؤال ۴

۵- در مدار شکل ۶-۲۵ آمپرمترهای A_1 و A_2 چند آمپر را نشان می‌دهد؟



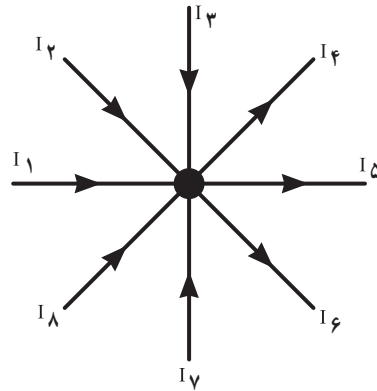
شکل ۶-۲۵ مدار سؤال ۵

۶- با توجه به شکل ۶-۲۶ کدامیک از روابط زیر صحیح است؟

- (الف) $I_1 + I_3 + I_5 = I_2 + I_4$
- (ب) $I_1 + I_2 = I_3$
- (پ) $I_2 + I_3 = I_4 + I_5$
- (ت) $I_2 - I_3 = I_4$

۲- کدام معادله برای شکل ۶-۲۲ صحیح است؟

- (الف) $I_1 + I_3 + I_5 + I_7 = I_2 + I_4 + I_6 + I_8$
- (ب) $I_1 - I_2 + I_3 - I_4 + I_5 - I_6 + I_7 - I_8 = 0$
- (پ) $I_1 + I_2 + I_3 + I_4 + I_5 + I_6 + I_7 + I_8 = I_2 + I_4 + I_6$
- (ت) $-I_1 - I_2 - I_3 - I_4 - I_5 + I_6 + I_7 + I_8 = 0$

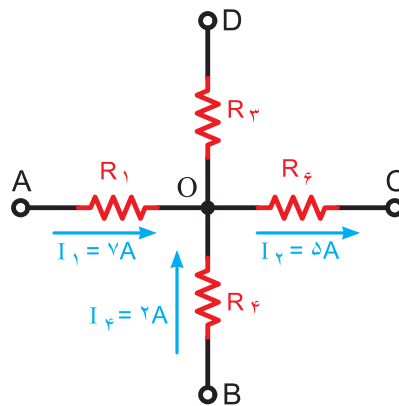


شکل ۶-۲۲ مدار سؤال ۲

۳- کدام گزینه در مورد مقدار و جهت جریان در مقاومت

R_f شکل ۶-۲۳ صحیح است؟

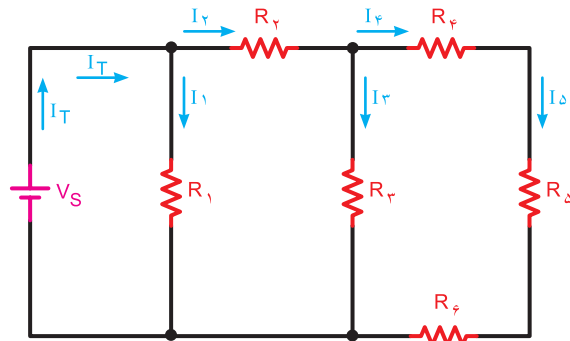
- (الف) ۴A از O به D
- (ب) ۱۰A از D به O
- (پ) ۴A از D به O
- (ت) ۱۰A از O به D



شکل ۶-۲۳ مدار سؤال ۳

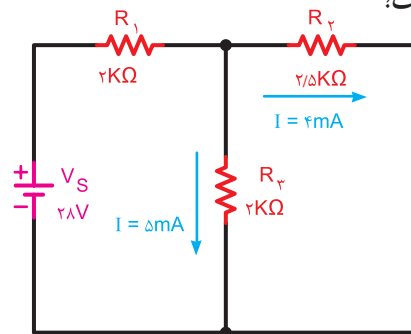


مدارهای مربوط به این الگوی پرسش را با استفاده از نرم‌افزاری که در اختیار دارید ببینید و صحت پاسخ‌های خود را مورد سنجش قرار دهید و نتیجه را در کلاس به بحث بگذارید.



شکل ۲۶-۶- مدار سؤال ۶

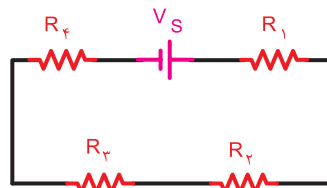
۷- افت ولتاژ دو سر مقاومت R_1 در شکل ۶-۲۷ چند ولت است؟



شکل ۲۷-۶- مدار سؤال ۷

۸- طرف دوم معادله نوشته شده برای شکل ۶-۲۸ را تکمیل کنید.

$$V_s - R_2 I - R_1 I = \dots\dots\dots$$



شکل ۲۸-۶- مدار سؤال ۸

۹- بر اساس قانون مجموع جبری افت ولتاژها و نیروهای محرکه موجود در هر حلقه بسته مساوی صفر است.

واحد یادگیری ۷

پیل و باتری (Battery – Cell)

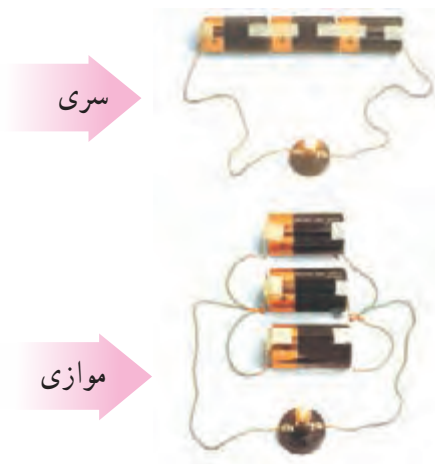
جست و جو

واژه IEC را در فضای مجازی جست و جو کنید و بررسی کنید مخفف چه واژه‌هایی است، سپس مفهوم آن را بیابید و به کلاس ارائه دهید.

خط بزرگ‌تر را معمولاً قطب مثبت و خط کوچک‌تر را قطب منفی در نظر می‌گیرند. در شکل ۷-۲ اتصال سری و موازی چند پیل را مشاهده می‌کنید.

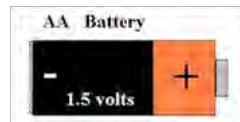
پژوهش

با مراجعه به فضای مجازی انواع پیل‌های خشک را بیابید و گزارش خود را به کلاس ارائه دهید.



شکل ۷-۲- اتصال سری و موازی پیل‌ها

پیل‌های خشک در دو نوع قابل شارژ و غیرقابل شارژ تولید می‌شوند که مشخصه آنها را روی آن درج می‌کنند. یادآور می‌شود که معمولاً پیل‌های تر قابل شارژ هستند. در شکل ۷-۳ یک نمونه پیل تر و ساختمان داخلی آن را مشاهده می‌کنید.



فیلم مربوط به پیل‌ها و باتری‌ها را ببینید.



۷-۱- تعریف پیل و باتری

یکی از منابع تأمین انرژی الکتریکی باتری‌ها هستند. باتری‌ها انرژی شیمیایی را به انرژی الکتریکی تبدیل می‌کنند. نمونه‌ای از باتری ترکیبی، پیل‌های خشک و تر هستند که در چراغ قوه و خودرو به کار می‌روند.

واژه باتری و پیل را معمولاً به جای یکدیگر به کار می‌برند اما این دو از نظر مفهوم با هم تفاوت دارند. باتری از دو یا چند پیل تشکیل می‌شود که به طور سری یا موازی به هم وصل شده‌اند. به عبارت دیگر، پیل‌ها واحد تشکیل دهنده باتری‌ها هستند. نماد فنی یک پیل در استاندارد IEC به صورت دو خط موازی است که یکی بزرگ‌تر و دیگری کوچک‌تر رسم می‌شود (شکل ۷-۱).



شکل ۷-۱- نماد فنی یک پیل



اگر دو پیل را به صورت سری مخالف به هم ببندیم چه اتفاقی می افتد؟ با ذکر مثال عملی تشریح کنید.

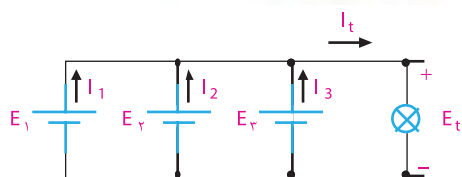


با مراجعه به سایت رشد و یا سایر فضاهای مجازی، مشخصات باتری‌های تلفن همراه را بیابید. در این باتری‌ها چند پیل با هم سری شده‌اند؟

برای بالا بردن جریان‌دهی باتری، پیل‌ها به طور موازی بسته می‌شوند. برای موازی کردن پیل‌ها باید قطب مثبت پیل‌ها را به یکدیگر و قطب منفی آنها را به یکدیگر اتصال دهیم. در شکل ۷-۶ نقشه فنی و شکل ظاهری چند پیل که به صورت موازی بسته شده‌اند را مشاهده می‌کنید. یادآور می‌شود که در مدار شکل ۷-۶ ولتاژ دو سر پیل‌ها باید با هم برابر باشد تا ظرفیت جریان‌دهی باتری، متناسب با تعداد پیل‌ها افزایش یابد؛ یعنی:

$$E_t = E_1 = E_2 = E_3$$

$$I_t = I_1 + I_2 + I_3$$

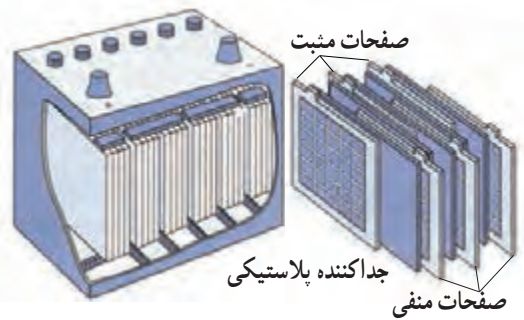


شکل ۷-۶- شکل ظاهری و نقشه فنی مدار چند پیل موازی

مثال ۱: پیل‌های شکل ۷-۷ را طوری وصل کنید که حداکثر ولتاژ از آنها به دست آید.



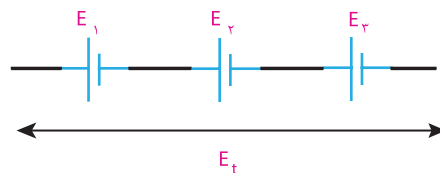
شکل ۷-۷- شکل مثال ۱



شکل ۷-۳- یک نمونه باتری تر

۷-۲- اتصال پیل‌ها

برای به دست آوردن ولتاژهای بیشتر، چند پیل را با هم سری می‌کنند. برای سری کردن پیل‌ها باید قطب مثبت هر پیل به قطب منفی پیل دیگر اتصال یابد. ولتاژ کل یک باتری در صورت اتصال صحیح در مدار سری برابر با مجموع ولتاژ تک تک پیل‌های سری شده است، شکل ۷-۴.



شکل ۷-۴- سه پیل به صورت سری

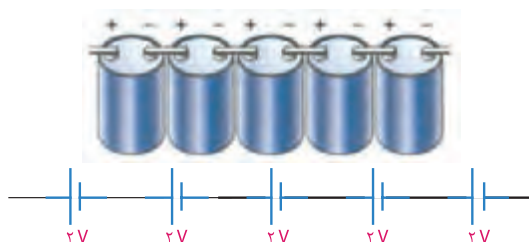
$$E_t = E_1 + E_2 + E_3$$

اگر تعدادی پیل (n پیل) با هم سری شود، ولتاژ کل از رابطه زیر محاسبه می‌شود:

$$E_t = E_1 + E_2 + \dots + E_n$$

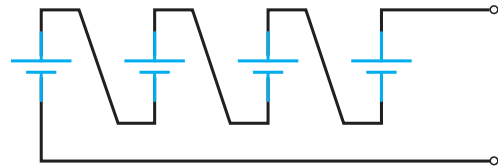
لازم به ذکر است در اتصال سری پیل‌ها جریان عبوری از مدار یکسان است.

در شکل ۷-۵ اتصال سری چند پیل را می‌بینید.



شکل ۷-۵- اتصال سری پیل‌ها با شکل واقعی

حل:



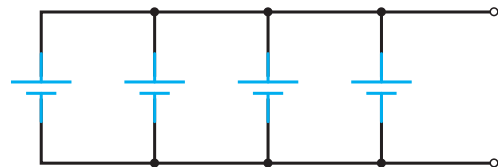
شکل ۸-۷- پاسخ مثال ۱

مثال ۲: در صورتی که ولتاژ پیل‌های شکل ۹-۷ با هم برابر باشد، آنها را طوری متصل کنید تا بتوان حداکثر ظرفیت جریان‌دهی را به دست آورد.



الف) شکل مثال ۲

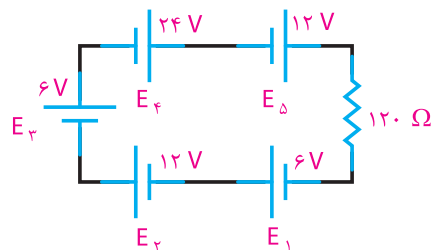
حل:



ب) حل مثال ۲

شکل ۹-۷- باتری‌های مثال ۲ و حل آن

مثال ۳: در مدار شکل ۱۰-۷ ولتاژ دو سر مقاومت مصرف‌کننده ۱۲ اهم و جریان عبوری از آن را محاسبه کنید.



شکل ۱۰-۷- مدار مثال ۳

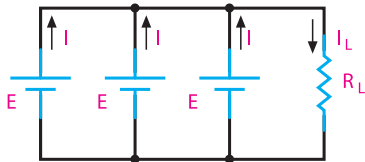
حل:

$$E_t = E_1 + E_2 + E_3 + E_4 + E_5$$

$$E_t = 6V + 12V + 6V + 24V + 12V = 60V$$

$$I = \frac{E_t}{120\Omega} = \frac{60V}{120\Omega} = 0.5A$$

مثال ۴: در مدار شکل ۱۱-۷ در صورتی که پیل‌ها مشابه باشند، رابطه ولتاژ دو سر مقاومت R_L و حداکثر جریانی که پیل‌ها می‌توانند به مدار بدهند، را بنویسید.



شکل ۱۱-۷- مدار مثال ۴

حل:

$$U_L = E_t = E$$

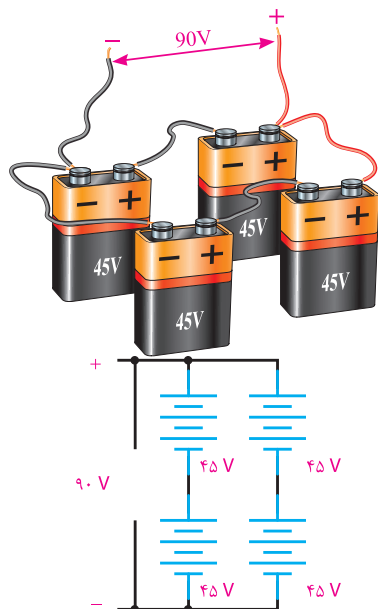
$$I_L = I + I + I = 3I$$



پژوهش

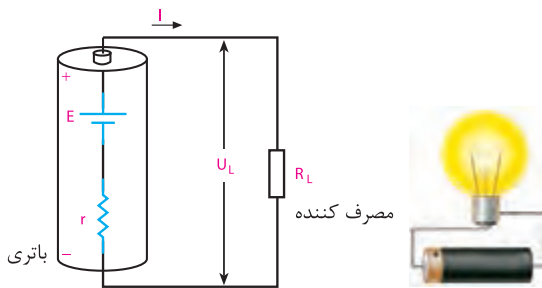
آیا می‌دانید همه باتری‌ها دارای برگه مشخصات هستند؟ یک نمونه برگه مشخصات باتری پاور بانک را بیابید و آن را با کمک دوستان خود ترجمه کنید و به کلاس ارائه دهید.

اگر بخواهند ولتاژ باتری و جریان‌دهی آن را افزایش دهند، پیل‌های تشکیل‌دهنده باتری را به صورت ترکیبی سری موازی به هم وصل می‌کنند (شکل ۱۲-۷).



شکل ۱۲-۷- اتصال ترکیبی باتری‌ها

مقاومت داخلی باتری از نظر مصرف انرژی مانند مقاومتی است که به عنوان مصرف کننده با باتری سری شده است. شکل ۷-۱۳ یک باتری را با مقاومت داخلی نشان می دهد. مقاومت داخلی باتری را با حرف r نمایش می دهند که همیشه با مصرف کننده سری می شود.



شکل ۷-۱۳- مقاومت داخلی باتری

هر قدر مقاومت داخلی باتری کوچک تر باشد، افت ولتاژ دو سر آن کمتر است و می توان در شرایط معمولی آن را نادیده گرفت. با ضعیف شدن باتری، مقاومت داخلی آن زیاد می شود. در این حالت ولتاژ و شدت جریان تولیدی به وسیله باتری کاهش می یابد.

علت کاهش ولتاژ دو سر باتری، افت مقداری از ولتاژ باتری در دو سر مقاومت داخلی آن است. از طرفی چون مقاومت داخلی باتری به مقاومت کل مدار اضافه می شود، شدت جریان را نیز کم می کند.

با توجه به موارد ذکر شده برای مدار شکل ۷-۱۳ می توانیم روابط مربوط به ولتاژ و جریانی که به مصرف کننده می رسد را به دست آوریم:

$$R_t = r + R_L$$

$$I = \frac{E}{R_t} = \frac{E}{r + R_L}$$

$$U_L = E - U_r = E - I \cdot r$$

E ولتاژ باتری، U_r افت ولتاژ دو سر مقاومت داخلی و U_L افت ولتاژ دو سر بار یا مصرف کننده است.

اگر بخواهیم باتری ها را به صورت سری، موازی یا ترکیبی به هم ببندیم، باید نکاتی را رعایت کنیم تا نتیجه مطلوب حاصل شود. چنانچه بخواهیم ولتاژ کل را بالا ببریم، باتری ها را به صورت سری می بندیم. در این حالت ولتاژ باتری ها می تواند مساوی یا نامساوی باشد، اما ظرفیت جریان دهی آنها باید با هم برابر باشد.

در صورتی که بخواهیم ظرفیت جریان دهی را بالا ببریم، باتری ها را موازی می بندیم. در این حالت باید ولتاژ باتری ها مساوی باشد تا هر باتری بتواند در افزایش ظرفیت جریان کل مشارکت کند. چنانچه ولتاژ یک یا چند باتری از ولتاژ سایر باتری ها کمتر باشد، این باتری ها مانند مصرف کننده عمل می کنند و نه تنها در تولید جریان همکاری ندارند، بلکه قسمتی از جریان را نیز تلف می کنند.

باتری های ترکیبی «سری- موازی» در لیفت تراک های برقی به کار می رود. در چه دستگاه های دیگری از اتصال ترکیبی «سری- موازی» پیل ها استفاده می شود؟ نتایج را به کلاس ارائه کنید.



۳-۷- مقاومت داخلی پیل ها (باتری)

ولتاژ دو سر یک مولد (باتری) را در شرایط زیر با ولت متر اندازه می گیریم. ولتاژ دو سر باتری را بدون اتصال به بار اندازه گیری می کنیم. سپس یک مقاومت را به دو سر باتری می بندیم. در این حالت نیز ولتاژ دو سر آن را اندازه می گیریم. از مقایسه ولتاژها، متوجه می شویم که ولتاژ اندازه گیری شده در مرحله دوم از ولتاژ اندازه گیری شده در مرحله اول کمتر است، در حالی که انتظار ما این بود که ولتاژ اندازه گیری شده در هر دو مرحله با هم برابر باشند.

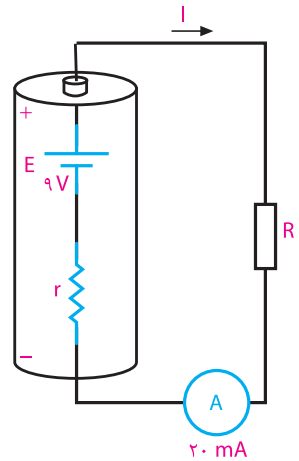
چرا این حالت اتفاق می افتد؟ چون ولتاژ اندازه گیری شده در مرحله دوم کمتر است، قسمتی از ولتاژ در داخل باتری افت کرده است. بنابراین باید در داخل باتری مقاومتی وجود داشته باشد تا باعث کاهش ولتاژ شود. این مقاومت را مقاومت داخلی باتری می نامند.

با توجه به روابط به دست آمده ولتاژی که به مصرف‌کننده می‌رسد، همیشه به اندازه افت ولتاژ دو سر مقاومت داخلی از ولتاژ باتری کمتر است.

آیا با استفاده از اهم‌متر می‌توانیم مقاومت داخلی باتری را اندازه بگیریم؟ از طریق بارش فکری پاسخ صحیح را به دست آورید.

مثال ۵: در مدار شکل ۷-۱۴

الف) مقدار مقاومت داخلی r و ولتاژی که به دو سر بار $R_L = 300 \Omega$ می‌رسد، را محاسبه کنید.



شکل ۷-۱۴- مدار مثال ۵

ب) اگر R_L را به 345Ω افزایش دهیم، ولتاژ دو سر بار و شدت جریان مدار را محاسبه کنید.

پ) ولتاژ دو سر بار محاسبه شده در مرحله الف و ب را با هم مقایسه کنید و نتایج حاصل را بنویسید.

حل: الف) $R_L = 300 \Omega$

$$R_t = \frac{9}{20 \text{ mA}} = 0.45 \text{ K}\Omega = 450 \Omega$$

$$R_t = r + R_L$$

$$r = R_t - R_L = 450 - 300 = 150 \Omega$$

$$U_L = IR_L = 20 \text{ mA} \times 300 \Omega = 6 \text{ V}$$

در بار $R_L = 300 \Omega$ از ولتاژ باتری فقط ۶ ولت به بار می‌رسد و ۳ ولت دو سر مقاومت داخلی افت می‌کند.

$$R_t = 345 \Omega \text{ (ب)}$$

با معلوم شدن مقاومت داخلی، مقاومت کل برابر است با:

$$R_t = r + R_L = 150 + 345 = 360 \Omega$$

با داشتن R_t مقدار شدت جریان و ولتاژ قابل محاسبه است.

$$I = \frac{E}{R_t}$$

$$I = \frac{9 \text{ V}}{360 \Omega} = 25 \text{ mA}$$

$$U_L = I \cdot R_L = 25 \text{ mA} \times 345 \Omega = 8.625 \text{ V}$$

پ) با مقایسه مراحل الف و ب می‌توانیم نتیجه بگیریم که در مرحله ب ولتاژ بیشتری به بار می‌رسد و ولتاژ کمتری در دو سر مقاومت داخلی افت می‌کند.

پاسخ دهید

مقدار تفاوت افت ولتاژ در داخل باتری در مراحل الف و ب را به دست آورید.

نتیجه

اگر مقاومت مصرف‌کننده نسبت به مقاومت داخلی مولد خیلی بزرگ باشد، از مقاومت داخلی آن می‌توان صرف‌نظر کرد.

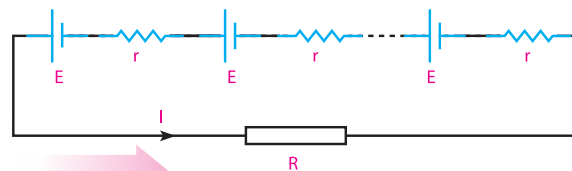
در صورتی که چند باتری کاملاً مشابه با مقاومت داخلی معین را با مصرف‌کننده مطابق شکل ۷-۱۵ به صورت سری یا موازی ببندیم، شدت جریان کل مدار به ترتیب از روابط نوشته شده در زیر شکل به دست می‌آید.

$$E_t = E_1 - E_2 + E_3 + E_4 - E_5$$

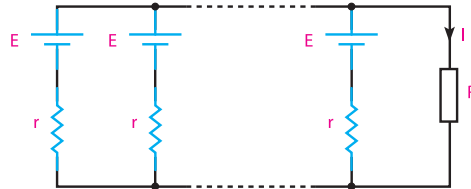
$$E_t = 2 - 2 + 2 + 2 - 2 = 2V$$

نکته مهم

هرگز نباید پیل‌هایی که ولتاژ متفاوت دارند را به صورت موازی و متقابل به یکدیگر اتصال داد، زیرا انرژی الکتریکی پیل‌های با ولتاژ بالاتر در پیل‌های با ولتاژ کمتر تخلیه می‌شوند. اگر باتری‌ها قابل شارژ باشند، اگر باتری‌ها غیرقابل شارژ باشند، انرژی الکتریکی در باتری ضعیف‌تر به حرارت تبدیل می‌شود.



$$I = \frac{nE}{nr + R}$$



$$I = \frac{E}{\frac{r}{n} + R}$$

شکل ۱۵-۷. اتصال باتری‌ها با مقاومت داخلی به صورت سری و موازی

الگوی پرسش (ارزشیابی و احیادگیری ۷ از بودمان دوم)

فکر کنید

چرا هنگامی که در یک دستگاه با تغذیه ۴ پیل ۱/۵ ولتی، یکی از پیل‌ها ضعیف شود، می‌گویند باید هر چهار پیل را جایگزین کنیم؟ با ذکر دلیل توضیح دهید.

- ۱ پیل را تعریف کنید.
- ۲ باتری را تعریف کنید.
- ۳ چند نوع پیل تر و خشک را نام ببرید.
- ۴ اتصال چند پیل سری در یک باتری را از لحاظ پلاریته (قطب‌های منفی و مثبت) بررسی کنید و نقشه فنی آن را رسم کنید.

پژوهش کنید

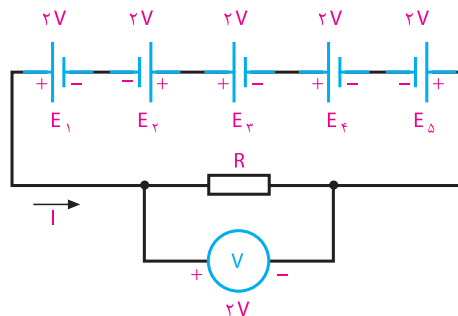
در صورتی که دو پیل با مقاومت داخلی و ولتاژ مساوی را به صورت موازی ببندیم، چه اتفاقی می‌افتد؟ با ذکر دلیل مستندسازی کنید و به کلاس ارائه دهید.

- ۵ در اتصال پیل‌ها به صورت موازی، رابطه شدت جریان کل با شدت جریان تولیدی توسط هر پیل را با رسم شکل بنویسید.

- ۶ برای افزایش ولتاژ و تأمین ولتاژ مورد نیاز، پیل‌ها را چگونه اتصال می‌دهند؟ با رسم شکل نشان دهید.
- ۷ مقاومت داخلی پیل را تعریف کنید، این مقاومت چه تأثیری در عملکرد مدار دارد؟

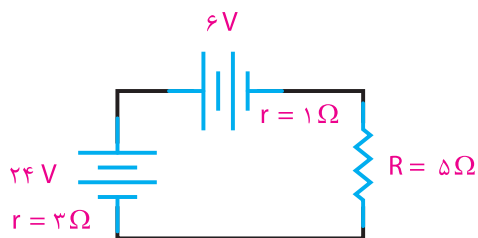
۴-۷- اتصال متقابل پیل‌ها

در صورتی که دو یا چند پیل، مطابق شکل ۱۶-۷ به هم اتصال داده شوند، به آن اتصال متقابل می‌گویند. در این حالت، ولتاژ کل کاهش می‌یابد، زیرا پیل‌هایی که قطب‌هایشان به صورت مخالف با بقیه بسته شده است، مانند مصرف‌کننده عمل می‌کنند. رابطه ولتاژ کل در این مدار برابر با تفاوت بین ولتاژهای مخالف و موافق است:

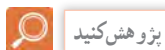


شکل ۱۶-۷. اتصال متقابل پیل‌ها

۱۲ در مدار شکل ۷-۱۹ شدت جریان عبوری از مدار را محاسبه کنید.



شکل ۷-۱۹- مدار سؤال ۱۳



آیا باتری‌های غیرقابل شارژ را می‌توان شارژ کرد؟ نتایج پژوهش را در کلاس به بحث بگذارید.

۸ اتصال متقابل پیل‌ها را با ذکر مثال شرح دهید.

۹ برای تأمین ولتاژ ۹ ولت حداقل از چند پیل ۱/۵ ولتی

و به چه صورت استفاده می‌کنیم؟

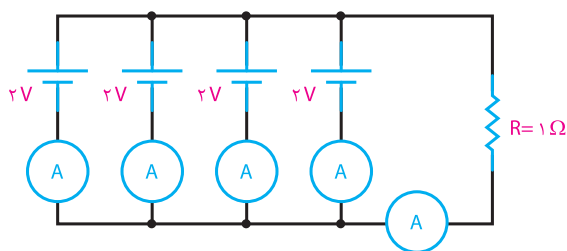
۱۰ برای افزایش میزان جریان‌دهی یک پیل به ۵ برابر، باید

چند پیل مشابه را و به چه صورت اتصال دهیم؟ با رسم

شکل شرح دهید.

۱۱ در مدار شکل ۷-۱۷ شدت جریانی که هر پیل به بار

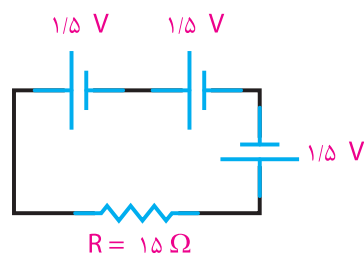
R_L می‌دهد و شدت جریان کل را محاسبه کنید.



شکل ۷-۱۷- مدار سؤال ۱۱

۱۲ در مدار شکل ۷-۱۸ ولتاژ و جریان کل را محاسبه

کنید. مقاومت‌های مربوط به هر پیل را صفر در نظر بگیرید.



شکل ۷-۱۸- مدار سؤال ۱۲

۸-۱- ذرات و میدان‌های مغناطیسی

درس‌های گذشته درباره مغناطیس تا حدودی بحث کرده‌ایم. در این قسمت اشاراتی به تعاریف، مفاهیم و کاربرد مغناطیس خواهیم داشت.

■ میدان الکترومغناطیسی

نیروهای الکتریکی و مغناطیسی به یکدیگر مربوطاند ولی کاملاً با هم تفاوت دارند. نیروهای مغناطیسی و نیروهای الکترواستاتیک تا هنگامی که حرکتی وجود نداشته باشد بر یکدیگر بی‌اثرند، ولی در صورتی که میدان نیروی هر یک از آنها متحرک باشد، اثرات متقابل برهم می‌گذارند. چون الکترون کوچک‌ترین بخش هر اتم است. برای تشریح رابطه بین الکتروسیسته و مغناطیس نظریه‌ای به وجود آمده است که به آن نظریه الکترومغناطیس می‌گویند. به ترکیب دو میدان الکتریکی و مغناطیسی میدان الکترومغناطیسی می‌گویند که کاربرد گسترده‌ای در صنعت برق و الکترونیک دارد. امواجی که از آنتن پخش می‌شود، امواج الکترومغناطیس نام دارد.

■ مولکول مغناطیسی

عناصر آهن، نیکل، کبالت و کادمیم تنها انواع فلزات مغناطیسی طبیعی هستند که در خود، ذرات مغناطیسی یا مولکول‌های مغناطیسی دارند.

مولکول‌های مغناطیسی عیناً مانند مغناطیس‌های کوچک عمل می‌کنند. اگر چه آهن، نیکل و کبالت تنها اجسام مغناطیسی طبیعی هستند، ولی با به کارگیری روش‌های مخصوص می‌توان ترکیباتی ساخت و به آنها خاصیت آهن‌ربایی داد.



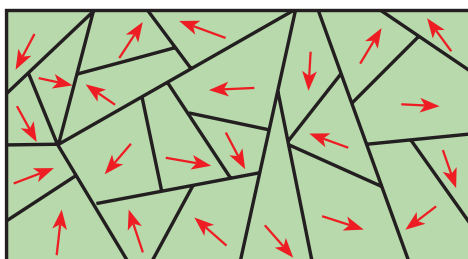
فیلم امواج الکترومغناطیسی و ذرات مغناطیسی را ببینید.

■ خواص مغناطیسی اجسام

اجسام در طبیعت از نظر خواص مغناطیسی به دو دسته تقسیم می‌شوند: الف) اجسام مغناطیسی، ب) اجسام غیرمغناطیسی.

اجسام مغناطیسی: اجسامی که خواص آهن‌ربایی از خود نشان می‌دهند، دارای خاصیت مغناطیسی یا آهن‌ربایی هستند. از جمله این مواد آهن و آلیاژهای آهن هستند که به آنها مواد فرومغناطیسی می‌گویند. فرو در یونانی به معنی آهن است.

اجسام مغناطیسی مولکول‌های مغناطیسی دارند. پس ظاهراً باید همیشه مانند مغناطیس عمل کنند ولی چنین نیست. این بدان علت است که در شرایط عادی، مولکول‌های مغناطیسی به طور پراکنده و نامرتب در جسم قرار دارند و در نتیجه، میدان‌های مغناطیسی مولکول‌ها یکدیگر را خنثی می‌کنند، بنابراین، فلز خاصیت مغناطیسی ندارد. در شکل ۸-۱ مولکول‌های مغناطیسی یک فلز مغناطیس نشده را مشاهده می‌کنید.



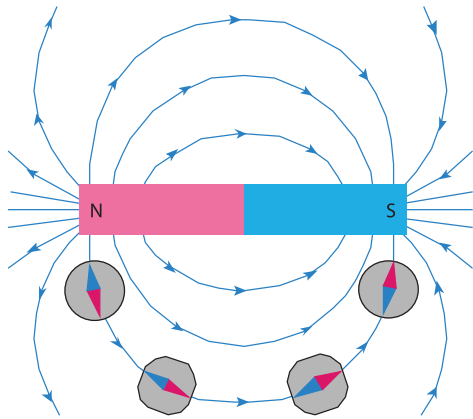
شکل ۸-۱- فلز مغناطیس نشده

اگر همه مولکول‌های مغناطیسی به طور هم جهت قرار بگیرند. میدان مغناطیسی آنها با یکدیگر جمع شده، در این صورت فلز دارای خاصیت مغناطیسی می‌شود.

اگر فقط بعضی از مولکول‌ها هم جهت باشند، میدان مغناطیسی ضعیفی تولید می‌شود. بنابراین، میزان مغناطیس شدن یک جسم مغناطیسی را می‌توان کم یا زیاد کرد.

شکل ۲-۸ مولکول‌های مغناطیسی منظم شده در یک فلز مغناطیس شده را نشان می‌دهد.

نتیجه گرفت که نیروهای خارج شده از قطب‌های مغناطیسی باعث این اثر می‌شوند. البته این رویداد فقط در قطب‌ها اتفاق نمی‌افتد. بلکه نیروی مغناطیسی، آهن‌ریا را در یک میدان در بر می‌گیرند. این پدیده را طبق شکل ۳-۸ می‌توان هنگام حرکت قطب‌نما در اطراف یک آهن‌ریا مشاهده کرد. در هر موقعیت اطراف آهن‌ریا یک انتهای عقربه قطب‌نما در جهت قطب مخالف آهن‌ریا قرار می‌گیرد.



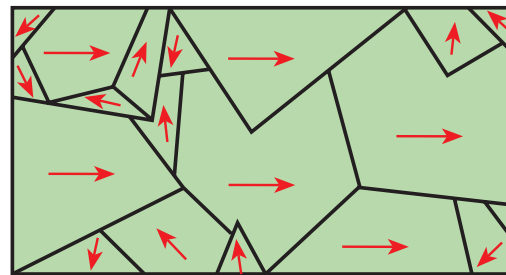
شکل ۳-۸ - میدان مغناطیسی آهن‌ریا

همچنین، با قرار دادن قطب‌نما در فاصله‌های دورتر از آهن‌ریا می‌توان مشاهده کرد که این میدان مغناطیسی دورتر از آهن‌ریا نیز وجود دارد. چنانچه قطب‌نما را به آرامی از آهن‌ریا دور کنیم، به نقطه‌ای خواهیم رسید که عقربه قطب‌نما دیگر تحت تأثیر میدان مغناطیسی آهن‌ریا نیست و دوباره به طرف قطب شمال زمین جذب می‌شود.

فضایی را که در آن آهن‌ریا بر اجسام مغناطیسی تأثیر می‌گذارد، میدان مغناطیسی می‌گویند.

با پاشیدن براده آهن بر یک سطح صاف و قرار دادن آهن‌ریا در زیر آن، براده‌های آهن به طور مرتب در طول خطوط نیرو قرار می‌گیرند و جهت‌گیری میدان مغناطیسی را نشان می‌دهند.

به این خطوط نیرو فلو نیز می‌گویند.



شکل ۲-۸ - فلز تقریباً مغناطیس شده

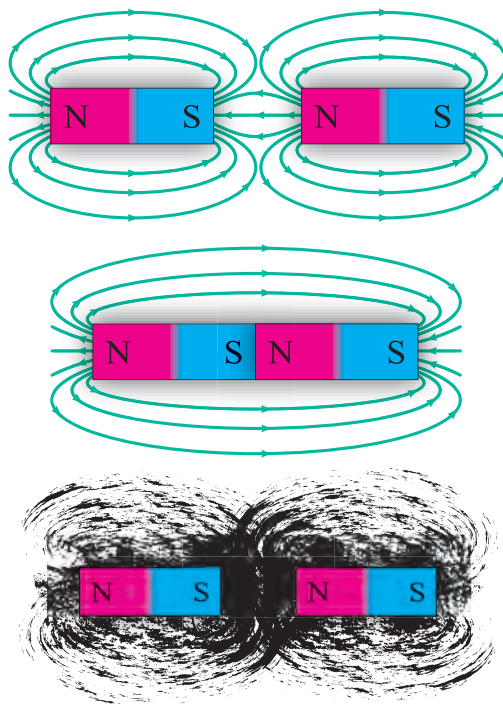
■ اجسام غیر مغناطیسی: برخی از اجسام تقریباً خاصیت مغناطیس ندارند، این اجسام را اجسام غیر مغناطیسی می‌نامند، مانند روی و چوب، اجسام غیر مغناطیس به دو گروه پارامغناطیس و دیامغناطیس تقسیم می‌شوند. هرگاه چند ماده غیر مغناطیسی را به یک آهن‌ریای بسیار قوی نزدیک کنیم. برخی از آنها به آرامی جذب و برخی دیگر به آرامی دفع می‌شوند. البته این جذب و دفع‌ها ممکن است آن قدر ضعیف و کند باشد که به چشم دیده نشود. موادی که فقط به مقدار خیلی جزئی جذب آهن‌ریا می‌شوند به مواد پارامغناطیس موسوم‌اند، مانند چوب، اکسیژن، آلومینیوم و پلاتین. موادی که فقط به مقدار خیلی جزئی از آهن‌ریا دفع می‌شوند، مواد دیامغناطیس نامیده می‌شوند: مانند روی، نمک، طلا و جیوه.

■ میدان مغناطیسی

با توجه به جذب و دفع قطب‌های مغناطیسی، می‌توان چنین

■ اثر متقابل میدان‌های مغناطیسی

هنگامی که دو مغناطیس در مجاورت هم قرار می‌گیرند، میدان‌های مغناطیس آنها بر یکدیگر اثر می‌کنند. اگر خطوط نیرو هر دو در یک جهت باشند، یکدیگر را جذب می‌کنند، و به هم می‌رسند. به همین دلیل است که قطب‌های ناهم‌نام یکدیگر را جذب می‌کنند. (شکل ۸-۴)



شکل ۸-۴ - نیروهای جاذبه بین دو قطب غیر هم‌نام

اگر خطوط نیرو در جهت‌های مخالف باشند، نمی‌توانند با هم ترکیب شوند و چون نمی‌توانند یکدیگر را قطع کنند، نیروهای مخالف بر یکدیگر وارد می‌کنند، به همین دلیل است که قطب‌های هم‌نام یکدیگر را دفع می‌کنند. این اثر متقابل خطوط نیرو را به وسیله براده‌های آهن نیز می‌توان نشان داد.



رسم کنید

با توجه به شکل ۸-۴ میدان مربوط به دو قطب هم‌نام را رسم کنید.

۲-۸- روش‌های به وجود آوردن خاصیت مغناطیسی

آهن‌ریا (آهن‌ریای مصنوعی)

جسم آهنی (فرومغناطیسی) را می‌توان با منظم کردن مولکول‌های مغناطیسی‌اش، مغناطیس کرد، بهترین راه انجام این عمل، وارد کردن نیروی مغناطیسی است. این نیرو بر میدان مغناطیسی هر مولکول اثر کرده و همه آنها را در یک جهت منظم می‌کند. ساخت آهن‌ریای مصنوعی به دو روش امکان پذیر است:

۱- مالش مغناطیسی

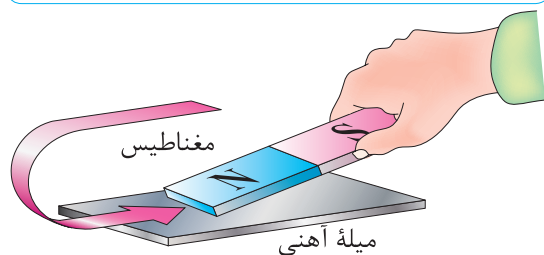
۲- جریان الکتریکی

۱- مالش مغناطیسی: هنگامی که جسم مغناطیس شده به سطح یک آهن مغناطیس نشده طبق شکل ۵-۸ مالش داده شود، میدان مغناطیسی مولکول‌های آهن را مرتب می‌کند و آهن مغناطیس می‌شود.



فعالیت

مغناطیس شدن در اثر مالش را تجربه کنید.

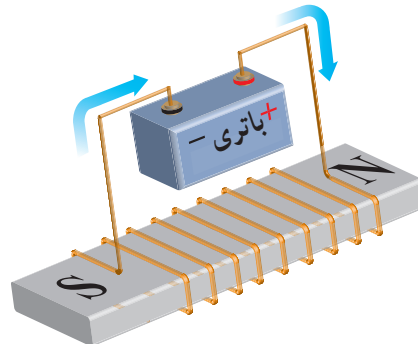


شکل ۵-۸ - مغناطیس کردن فلز در اثر مالش

۲- جریان الکتریکی: اگر سیمی را به دور یک قطعه آهن مغناطیس نشده بپیچیم و دو سر آن را به یک منبع ولتاژ DC وصل کنیم، جریان الکتریکی میدان مغناطیسی تولید می‌کند و باعث منظم شدن مولکول‌های مغناطیسی آهن می‌شود. شکل ۶-۸ چگونه تولید قطعه مغناطیسی به وسیله جریان الکتریکی DC را نمایش می‌دهد.

اگر یک جسم مغناطیس شده خاصیت مغناطیسی خود را برای مدت طولانی حفظ کند، به آن مغناطیس دائمی می‌گویند و اگر خاصیت مغناطیسی خود را به سرعت از

دست بدهد، مغناطیس موقتی نام دارد. آهن سخت و فولاد مغناطیس‌های دائمی خوبی هستند. آهن نرم برای مغناطیس‌های موقتی به کار برده می‌شود.



شکل ۸-۶ مغناطیس موقت جریان الکتریکی

تجربه مغناطیس کردن اجسام با استفاده از جریان الکتریکی را در سال‌های قبل انجام داده‌اید. در صورت تمایل می‌توانید آن را تکرار کنید.

۳-۸- روش‌های از بین بردن خاصیت مغناطیسی آهن‌ریا

برای از بین بردن خاصیت مغناطیسی یک آهن‌ریا باید مولکول‌های مغناطیسی آن را دوباره به صورت نامرتب در بیاوریم تا میدان‌هایشان در خلاف جهت یکدیگر قرار گیرد. این عمل به سه روش انجام می‌گیرد:

۱- ضربه سخت

۲- گرما

۳- جریان الکتریکی متناوب

۱- ضربه سخت: اگر به یک آهن‌ریا ضربه سختی وارد کنیم، نیروی وارد شده مولکول‌ها را به شدت تکان می‌دهد و باعث به هم خوردن نظم و ترتیب آنها می‌شود. گاهی اوقات لازم است ضربه را چند بار وارد کنیم. (شکل ۸-۷)



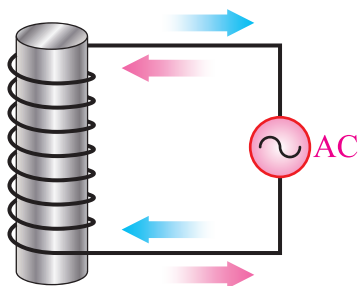
شکل ۸-۷ خنثی کردن اثر مغناطیس آهن‌ریا با زدن ضربه

۲- گرما: اگر آهن‌ریا را گرم کنیم، انرژی حرارتی باعث نوسان مولکول‌های مغناطیسی می‌شود و ترتیبشان را به هم می‌زند. (شکل ۸-۸)



شکل ۸-۸ خنثی کردن اثر مغناطیسی یک آهن‌ریا به وسیله گرما

۳- جریان الکتریکی متناوب (AC): اگر مغناطیس را در میدان مغناطیسی قرار دهیم، جهت آن به سرعت تغییر می‌کند، نظم مولکول‌ها بهم می‌خورد، زیرا مولکول‌ها می‌خواهند از میدان پیروی کنند. میدان مغناطیسی متغیر را می‌توان به وسیله یک جریان متناوب تولید کرد. این مطلب را در آینده توضیح خواهیم داد. (شکل ۸-۹)



شکل ۸-۹ خنثی کردن اثر مغناطیسی توسط جریان متناوب (AC)



کاربرد مغناطیس‌زدایی در کجاست؟

۴-۸ پوشش مغناطیسی

خطوط نیروی مغناطیسی می‌توانند از اجسام، حتی آنهایی که خواص مغناطیسی نیز ندارند، بگذرند. البته بعضی از اجسام در مقابل عبور خطوط نیرو (فلو) مقاومت می‌کنند.



پژوهش

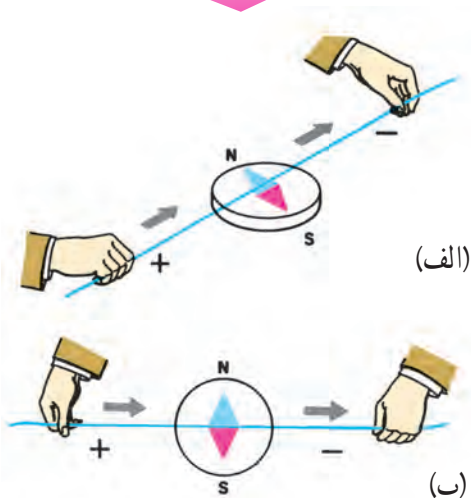
درباره کاربرد مغناطیس در حوزه پزشکی جست و جو کنید و دستگاه‌هایی را بیابید که با مغناطیس کار می‌کنند.

۸-۶- میدان مغناطیسی ناشی از سیم حامل جریان

هنگامی که با اعمال ولتاژی به دو سرسیم‌ها جریان الکتریکی در آن برقرار می‌شود، الکترون‌ها همسو می‌شوند و همه در یک جهت حرکت می‌کنند به طوری که میدان‌های مغناطیسی آنها با هم جمع می‌شوند. در سال ۱۸۱۹، هانس کریستین ارستد کشف کرد که سیم حامل جریان در اطراف خود میدان مغناطیسی تولید می‌کند که این میدان بر عقربه‌های قطب‌نما اثر می‌گذارد. (شکل ۱۱-۸)

چون میدان مغناطیسی به دور یک الکترون حلقه‌ای را به وجود می‌آورد، میدان‌های مغناطیسی اطراف الکترون‌های جهت گرفته در یک سیم با یکدیگر تشکیل حلقه‌هایی به دور سیم می‌دهند. هر یک از این حلقه‌ها را یک خط نیرو یا یک ماکسول می‌نامند. واحد بزرگ‌تر خط نیرو برابر با 10^8 خط نیرو است که یک وبر (wb) نامیده می‌شود.

وقتی موقعیت سیم را تغییر دهیم، عقربه قطب‌نما نیز متناسب با آن می‌چرخد



شکل ۱۱-۸- میدان مغناطیسی ناشی از سیم حامل جریان

به این خاصیت (مقاومت در برابر عبور خطوط نیرو) رلوکتانس می‌گویند. اجسام مغناطیسی در مقابل عبور خطوط نیرو رلوکتانس خیلی کمی دارند. در نتیجه، خطوط فلو به وسیله یک جسم مغناطیسی حتی با طی کردن مسیری طولانی جذب می‌شوند. این خاصیت باعث می‌شود که بتوانیم اجسام را به وسیله پوششی از ماده مغناطیسی در مقابل خطوط فلو محافظت کنیم. از این روش برای ساختن ساعت ضد مغناطیس استفاده می‌کنند.



پژوهش

درباره ساعت‌های ضد مغناطیس پژوهش کنید و نتیجه را به کلاس ارائه دهید.

۸-۵- میدان مغناطیسی زمین

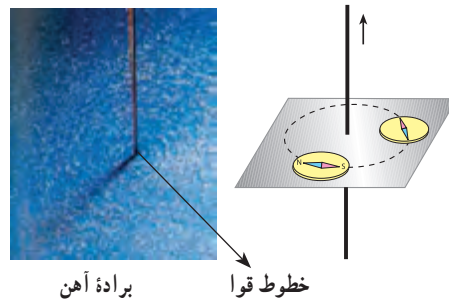
زمین جرمی چرخنده است (حرکت وضعی دارد) و در اطراف خود میدان مغناطیسی تولید می‌کند. در واقع، در مرکز آن مغناطیسی قرار گرفته که قطب S آن در نزدیکی قطب شمال جغرافیایی و قطب N آن در نزدیکی قطب جنوب جغرافیایی است. (شکل ۱۰-۸)



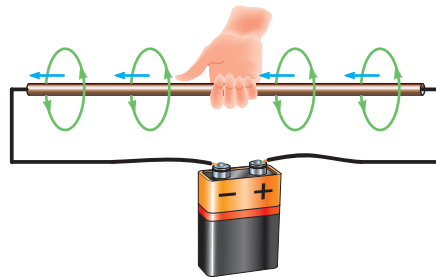
شکل ۱۰-۸- میدان مغناطیسی زمین

■ اثر الکترومغناطیس بر یک سیم

جهت میدان مغناطیسی همواره به جهت جریانی که از سیم می‌گذرد، بستگی دارد. برای تعیین جهت میدان مغناطیسی، می‌توان از قطب‌نما و قانون دست راست استفاده کرد. طبق شکل ۸-۱۲ چنانچه قطب‌نما را در اطراف سیم حرکت دهیم، همیشه قطب N عقربه قطب‌نما جهت میدان مغناطیسی را نشان می‌دهد.



شکل ۸-۱۲- تعیین جهت میدان مغناطیسی اطراف سیم با استفاده از قطب‌نما برای تعیین جهت میدان مغناطیسی می‌توان از قانون دست راست نیز استفاده کرد. چنانچه طبق شکل ۸-۱۳ انگشت‌های دست راست را به دور سیم بیچیم، به طوری که انگشت شست در جهت جریان قرار بگیرد، بسته شدن بقیه انگشتان جهت میدان مغناطیسی را نشان می‌دهد.

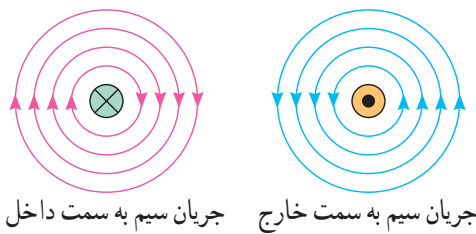


شکل ۸-۱۳- تعیین جهت میدان مغناطیسی با استفاده از قانون دست راست

جهت جریان به سمت داخل و خارج از سیم را چگونه می‌توان با جهت یک پیکان شبیه سازی کرد؟ بررسی کنید و نتیجه را به کلاس ارائه دهید.



طبق شکل ۸-۱۴ از این پس برای تعیین جهت میدان مغناطیسی اطراف سیم حامل جریان، مقطع سیم را با دایره نشان می‌دهیم. در صورتی که جهت جریان در مقطع سیم از طرف ناظر به طرف صفحه کاغذ باشد، با علامت \otimes و اگر از طرف مقطع سیم به طرف ناظر باشد، با علامت \odot نمایش داده می‌شود. طبق قانون دست راست جهت میدان در سیمی با علامت \otimes در جهت موافق عقربه ساعت و در سیمی با علامت \odot در جهت مخالف حرکت عقربه ساعت خواهد بود.



شکل ۸-۱۴- جهت میدان در سیم

■ چگالی (تراکم) خطوط نیرو

چنانچه جریانی که از سیم می‌گذرد، بیشتر شود، میدان مغناطیسی حاصل از آن قوی‌تر خواهد شد، مانند خطوط میدان در آهن‌ریا، این خطوط نیرو در نزدیکی سیم نیز به هم نزدیک‌تر و قوی‌تر و هرچه از مرکز سیم دورتر شویم، تراکم خطوط میدان ضعیف‌تر می‌شود. خطوط میدان مغناطیسی در هر نقطه از اطراف سیم حامل جریان را، چگالی میدان مغناطیسی می‌نامند.

■ اثر متقابل میدان‌های مغناطیسی بر یکدیگر

اگر دو سیم را که جریان‌هایی در جهت‌های عکس یکدیگر از آنها می‌گذرند به هم نزدیک کنیم، میدان‌های مغناطیسی آنها یکدیگر را دفع می‌کنند، زیرا جهت خطوط نیرویشان عکس یکدیگر است و نمی‌توانند یکدیگر را قطع کنند. بنابراین میدان‌ها باعث دور شدن سیم‌ها از هم می‌شوند. (شکل ۸-۱۵)

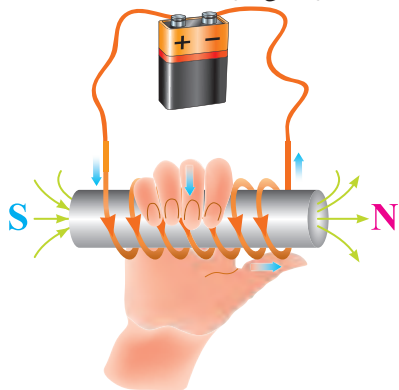
مصنوعی الکتریکی قطب شمال در طرفی از حلقه قرار دارد که خطوط نیرو از آن خارج می‌شوند و قطب جنوب در طرفی از حلقه قرار دارد که خطوط نیرو به آن وارد می‌شوند. توجه داشته باشید که چگالی میدان مغناطیسی در مرکز حلقه بیشتر است. (شکل ۸-۱۷)



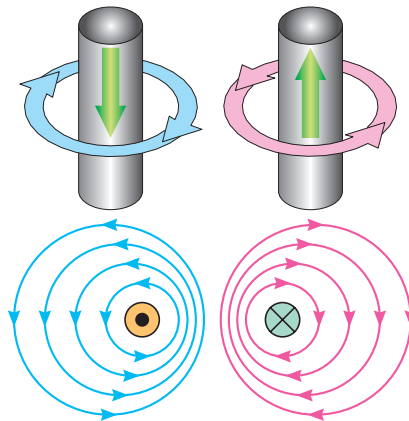
شکل ۸-۱۷ - میدان مغناطیسی حاصل در یک حلقه

■ اثر الکترومغناطیس در یک بوبین

اگر سیمی در یک جهت به صورت حلقوی پیچیده شود، یک بوبین تشکیل می‌شود. اگر از این بوبین جریانی عبور کند، میدان‌های مغناطیسی حلقه‌ها به یکدیگر اضافه می‌شوند و میدان مغناطیس بوبین قوی‌تر می‌شود. هرچه تعداد حلقه‌ها بیشتر باشد و حلقه‌ها به صورت فشرده کنار هم پیچیده شوند، میدان‌های مغناطیسی بیشتری به یکدیگر اضافه می‌شوند و در نتیجه، میدان مغناطیسی بوبین قوی‌تر خواهد بود. برای تعیین قطب‌های یک بوبین از قانون دست راست استفاده می‌شود. طبق شکل ۸-۱۸ چنانچه انگشت‌هایتان را در جهت جریان و حلقه‌های بوبین به دور بوبین حلقه کنید انگشت شست در جهت قطب N قرار می‌گیرد.

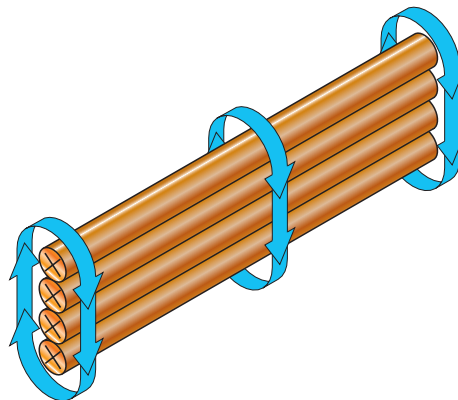


شکل ۸-۱۸ - تعیین دو قطب یک بوبین با قانون دست راست



شکل ۸-۱۵ - نیروی دافعه بین دو سیم جریان‌دار غیر هم جهت

در صورتی که دو سیم را که جریان‌های هم جهت دارند به یکدیگر نزدیک کنیم، چه تأثیری روی سیم می‌گذارد؟



شکل ۸-۱۶ - قوی‌تر کردن میدان مغناطیسی از طریق افزایش سیم‌ها چنانچه سه یا چهار سیم را طوری کنار هم قرار دهیم که جهت جریان در همه آنها یکسان باشد، میدان مغناطیسی قوی‌تر خواهد شد. (شکل ۸-۱۶)

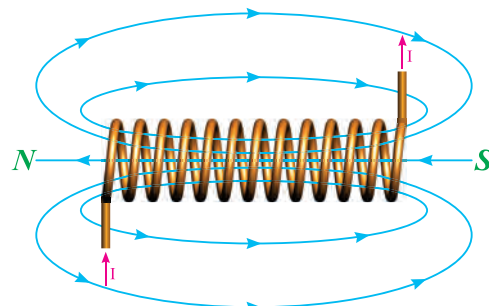
۸-۷ اثر الکترومغناطیسی در پیچه

■ اثر الکترومغناطیسی در یک حلقه

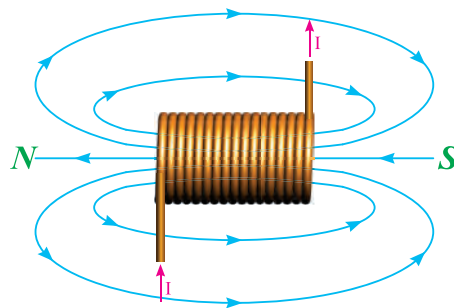
اگر سیمی را به صورت حلقه در آوریم و از آن جریان الکتریکی عبور دهیم، تمام خطوط نیروی مغناطیسی اطراف سیم طوری مرتب می‌شود که خطوط نیرو در مرکز حلقه تجمع و در خارج حلقه از هم دور می‌شود. به این ترتیب یک مغناطیس دائمی شکل می‌گیرد. در این مغناطیس

خطوط نیرو در مرکز بوبین به چهار عامل زیر بستگی دارد: (شکل ۱۹-۸)

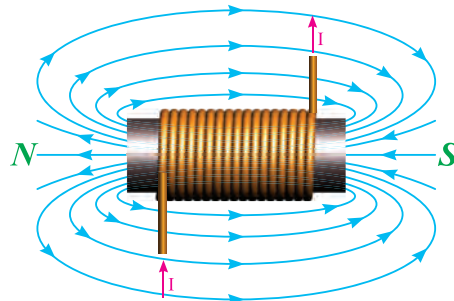
- ۱- تعداد حلقه‌ها
- ۲- جریان عبوری از بوبین
- ۳- فاصله حلقه‌ها
- ۴- جنس هسته



الف



ب



پ

شکل ۱۹-۸- اثر هسته آهنی بر چگالی میدان

■ کاربرد مغناطیس

مصرف‌کننده‌های الکتریکی از قبیل لامپ روشنایی و بخاری برقی توسط عبور جریان الکتریکی فعال می‌شوند و کار مفید انجام می‌دهند. اما مصرف‌کننده‌های دیگری مانند

زنگ اخبار و کلید قطع و وصل مغناطیسی وجود دارند که عبور جریان از آنها باعث خاصیت مغناطیسی می‌شود و نیروی حاصل از مغناطیس، تولید کار می‌کند.



درباره رله‌های به کار رفته در صنعت برق و رله‌های مینیاتوری پژوهش کنید و نتیجه را به کلاس ارائه دهید.

■ موتور الکتریکی ساده

اگر یک سیم حامل جریان در داخل یک میدان مغناطیسی قرار گیرد، میدان مغناطیسی حاصل از سیم حامل جریان با میدان مغناطیسی موجود ترکیب شده و نیروی دافعه‌ای بر سیم وارد می‌کنند. بدین ترتیب، سیم به محلی که خطوط نیرو ضعیف است رانده می‌شود. جهت نیروی دافعه به جهت جریان و جهت خطوط نیرو بستگی دارد. در صورتی که هر کدام از کمیت‌ها تغییر جهت پیدا کنند، جهت نیروی دافعه نیز تغییر پیدا خواهد کرد. (شکل ۲۰-۸)



شکل ۲۰-۸- جهت نیروی دافعه

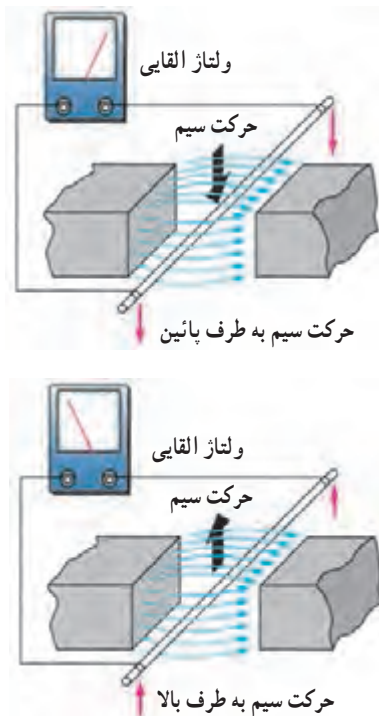
جهت نیروی دافعه را به سهولت می‌توان از قانون دست چپ پیدا کرد.

■ قانون دست چپ

اگر دست چپ را طوری باز کنیم که خطوط نیرو به کف دست وارد شوند (B) و جهت جریان در سیم حامل جریان (I) در جهت سایر انگشتان باشد، جهت نیروی وارد شده (F) در جهت انگشت شست خواهد بود. (شکل ۲۱-۸)

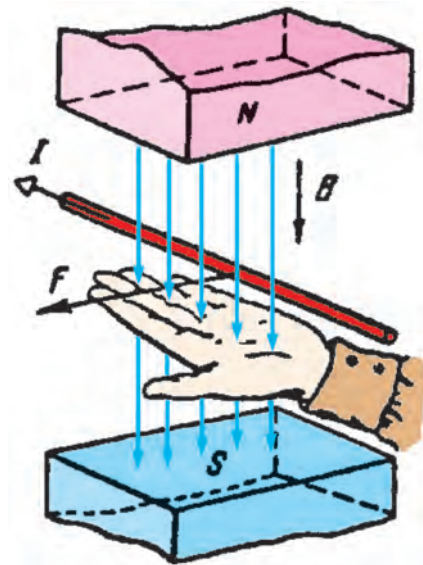
۸-۸ ژنراتور ساده

طبق شکل ۸-۲۳ اگر یک هادی را در داخل میدان مغناطیسی آهنربا حرکت دهیم، انرژی مغناطیسی آهنربا باعث حرکت الکترون‌ها در یک جهت و تجمع آنها در یک طرف هادی می‌شود. این روند را تولید نیروی محرکه القایی می‌گویند. حال اگر به دو سر سیم میلی‌ولت‌متری را وصل کنیم، مشاهده می‌شود که با تغییر جهت حرکت سیم، جهت نیروی محرکه القایی تغییر می‌کند.



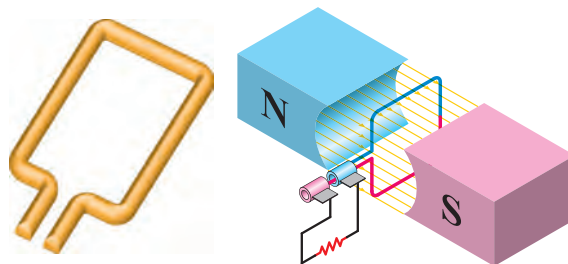
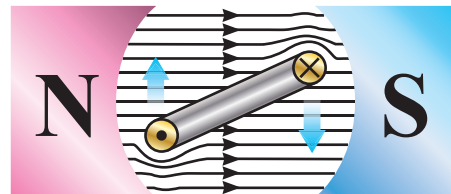
شکل ۸-۲۳ اساس کار یک ژنراتور ساده

برای به دست آوردن جهت نیروی محرکه القایی از قانون دست راست استفاده می‌شود. طبق شکل ۸-۲۴ اگر کف دست راست را طوری باز کنیم که خطوط نیرو به کف دست وارد شود، در صورتی که جهت حرکت سیم در جهت انگشت شست باشد، جهت حرکت نیروی محرکه القایی در جهت سایر انگشتان خواهد بود.



شکل ۸-۲۱ قانون دست چپ

اگر طبق شکل ۸-۲۲ سیم را به صورت کلاف درآوریم و آن را درون میدان مغناطیسی قرار دهیم، وقتی از کلاف جریان عبور کند، اثر متقابل میدان‌های مغناطیسی باعث می‌شود که یک سمت کلاف به طرف بالا و سمت دیگر به طرف پایین حرکت کند، به عبارت دیگر، به کلاف جفت نیرو وارد می‌شود و تولید گشتاور می‌کند. این فرایند اساس کار موتورهای الکتریکی است.



شکل ۸-۲۲ تولید گشتاور در موتور الکتریکی

۳ خطوط فلو میدان را تعریف کنید.

۴ تفاوت بین مغناطیس‌های دائمی و موقتی چیست؟

۵ جهت میدان مغناطیسی اطراف یک هادی حامل جریان با کدام قانون تعیین می‌شود؟

۶ بوبین یا سلونوئید چه نوع قطعه‌ای است و چه کاربردی دارد؟

۷ قانون دست راست را برای سلونوئید تعریف کنید.

۸ چرا در الکترومغناطیس‌ها هسته به کار می‌برند؟ شرح دهید.

۹ قانون دست چپ در موتور را شرح دهید.

۱۰ قانون دست راست را در ژنراتور شرح دهید.

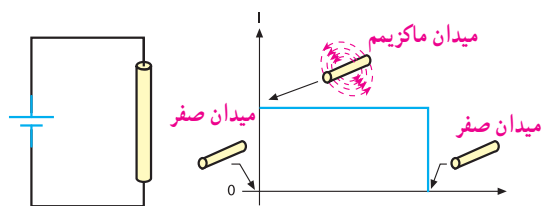
۱۱ تفاوت کلید قطع‌کننده مغناطیسی و فیوز ذوب‌شونده را شرح دهید.

فیلم

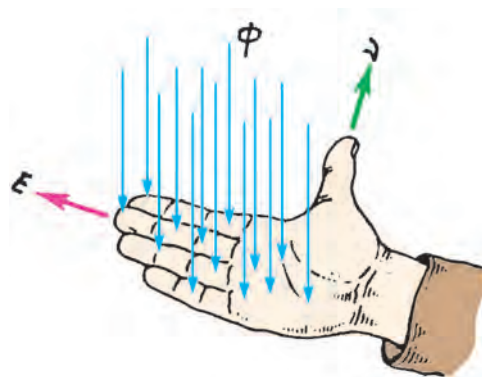
فیلم میدان مغناطیسی حاصل از جریان مستقیم و متناوب را ببینید.

۸-۹ میدان مغناطیسی حاصل از یک جریان مستقیم و متناوب

اگر دو سر یک هادی را مطابق شکل ۸-۲۶ به جریان مستقیم وصل کنیم، شدت جریان به طور ناگهانی از صفر به ماکزیمم مقدار خود می‌رسد و میدان مغناطیسی در اطراف هادی نیز به ناگاه از صفر به مقدار ماکزیمم خود افزایش می‌یابد. تا موقعی که جریان در هادی جاری است، میدان در ماکزیمم مقدار خود باقی می‌ماند. چنانچه مدار باز شود، جریان صفر شده و میدان نیز به صفر کاهش می‌یابد.



شکل ۸-۲۶ - میدان مغناطیسی ایجاد شده به وسیله جریان مستقیم

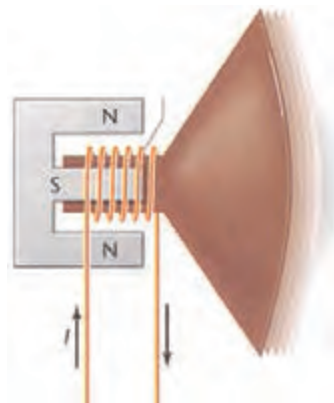


شکل ۸-۲۴ - قانون دست راست

فیلم ژنراتورها و موتورها را مشاهده کنید.

در مورد ساختمان بلندگو و طرز کار آن تحقیق کرده و نتیجه را به کلاس گزارش دهید. (شکل ۸-۲۵)

فیلم
پژوهش



شکل ۸-۲۵ - ساختمان بلندگو

پاسخ دهید

آیا می‌توانیم با ثابت نگه داشتن سیم پیچ و حرکت میدان، ولتاژ الکتریکی تولید کنیم؟ نتایج فعالیت را به کلاس ارائه دهید.

الگوی پرسش (ارزشیابی واحد یادگیری ۸ از پودمان دوم):

- ۱ ذرات با مولکول‌های مغناطیسی را تعریف کنید.
- ۲ میدان الکترومغناطیسی از ترکیب میدان‌های و صورت می‌گیرد.

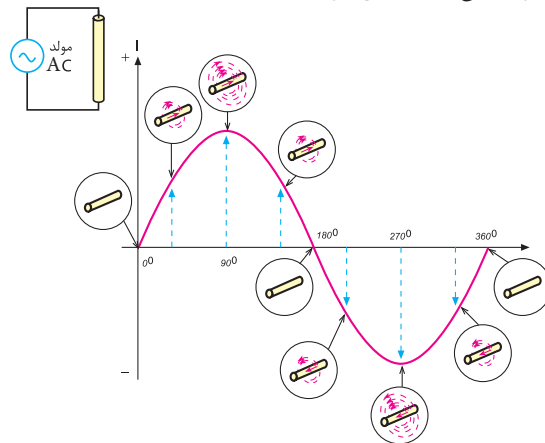
۱۰-۸- خودالقائی

با طی نیم پرپود از جریان متناوب عبوری از یک هادی، میدان مغناطیسی ایجاد می‌شود و سپس به تدریج از بین می‌رود. در نیم سیکل بعدی نیز میدان در جهت مخالف ایجاد می‌شود و به تدریج از بین می‌رود.

زمانی که میدان مغناطیسی در حال ایجاد شدن است، خطوط قوای مغناطیسی از مرکز هادی به طرف خارج گسترش می‌یابند. میدان در حال گسترش به وسیله هادی قطع می‌شود و یک نیروی محرکه الکتریکی (emf) در هادی تولید می‌گردد. با کم شدن میدان و قطع خطوط قوا به وسیله هادی، باز هم یک نیروی محرکه الکتریکی در هادی القا می‌شود، بنابراین، افزایش یا کاهش جریان در هادی سبب گسترش یا فروکش کردن میدان مغناطیسی در اطراف آن می‌شود و نیروی محرکه‌ای متناسب با تغییرات میدان در هادی القا می‌گردد.

این خاصیت را خود القایی می‌گویند. توجه داشته باشید که اگر جریان عبوری از هادی ثابت باشد، میدان مغناطیسی ایجاد شده نیز ثابت خواهد بود، لذا نیروی محرکه‌ای در هادی القا نمی‌شود. شکل ۲۸-۸ القای نیروی محرکه را در زمان تغییر نشان می‌دهد.

اگر دو سر یک هادی را مطابق شکل ۲۷-۸ به یک جریان متناوب وصل کنیم، مقدار جریان و در نتیجه، شدت میدان مغناطیسی در اطراف هادی پیوسته تغییر می‌کند و با اضافه شدن تدریجی جریان، میدان حاصل از آن نیز قوی‌تر می‌شود و برعکس، با کم شدن جریان میدان نیز کمتر خواهد شد. از آنجا که جریان متناوب در هر سیکل تغییر جهت می‌دهد، جهت میدان نیز معکوس می‌شود. بنابراین، جهت میدان مغناطیسی را در هر لحظه با توجه به جهت جریان می‌توان تعیین کرد.



شکل ۲۷-۸- میدان مغناطیسی ایجاد شده به وسیله جریان متناوب

فیلم خودالقائی و قانون لنز را ببینید.



میدان مغناطیسی غیر

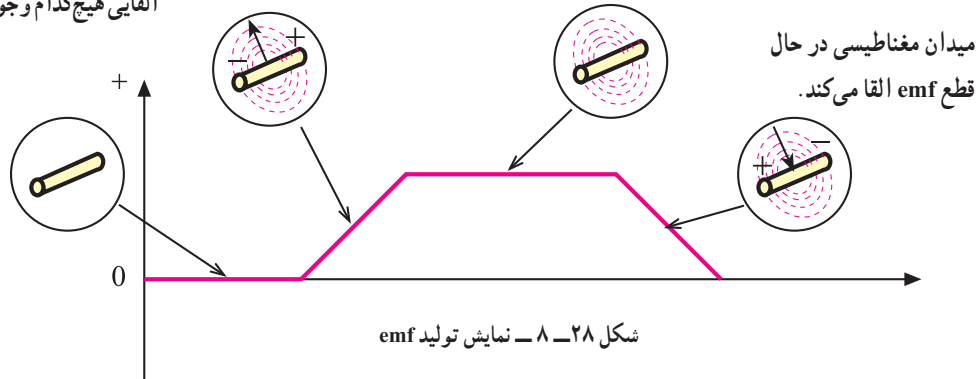
متغیر emf القا نمی‌کند.

میدان مغناطیسی در حال

گسترش و emf القا شده.

میدان مغناطیسی و ولتاژ

القایی هیچ‌کدام وجود ندارد.



شکل ۲۸-۸- نمایش تولید emf

۸-۱۱- مقدار نیروی محرکه الکتریکی خود القاء
نیروی محرکه الکتریکی القا شده در یک هادی، مانند هر
نیروی محرکه‌ای دارای مقدار و جهت است. از جمله
عواملی که مقدار نیروی محرکه القا شده را معین می‌کند،
میزان تغییرات شدت میدان مغناطیسی است به طوری که
می‌توان نوشت:

$$\text{مقدار emf} = \frac{\Delta\phi'}{\Delta t} = \frac{\text{تغییرات شار مغناطیسی}}{\text{تغییرات زمان}}$$

در این رابطه $\Delta\phi$ تغییرات شار مغناطیسی و Δt تغییرات
زمان را نشان می‌دهد. شدت میدان مغناطیسی به سرعت
تغییرات جریان یا تغییرات فرکانس بستگی دارد. بنابراین

مقدار نیروی محرکه القا شده، با فرکانس جریان متناسب
است. با افزایش فرکانس، نیروی محرکه القا شده افزایش
و با کاهش فرکانس نیروی محرکه القا شده، کاهش می‌یابد.
مقدار جریان نیز از عوامل دیگری است که مقدار نیروی
محرکه القا شده را معین می‌کند. یعنی، هر چه شدت جریان
عبوری از هادی بیشتر باشد، میدان ایجاد شده قوی‌تر و هر
چه جریان کمتر باشد، میدان ایجاد شده ضعیف‌تر می‌شود.
پس به طور کلی می‌توان گفت که مقدار نیروی محرکه
القا شده (خودالقا) به دامنه و فرکانس جریان عبوری از
هادی بستگی دارد. شکل ۸-۲۹ عوامل ذکر شده را به
خوبی نشان می‌دهد.

جریان با فرکانس زیاد و دامنه کم	جریان با فرکانس پایین و دامنه زیاد
جریان‌های فرکانس بالا می‌توانند emf قوی ایجاد کنند علی‌رغم این که دامنه‌شان نسبتاً کم است.	جریان‌های فرکانس پایین اگر دامنه‌شان زیاد باشند، می‌توانند emf قوی ایجاد کنند.

شکل ۸-۲۹- تأثیر دامنه و فرکانس جریان بر مقدار emf القائی

۸-۱۲- جهت نیروی محرکه خودالقاء

شاید تصور شود که قطب‌ها یا جهت نیروی محرکه القائی
همیشه باید در جهت جریان به وجود آورنده آن باشد. این
تصور درست نیست. می‌دانیم که افزایش جریان هادی از
صفر تا مقدار ماکزیمم، سبب افزایش میدان مغناطیسی
نیروی محرکه القائی می‌شود.

اگر نیروی محرکه القا شده در همان جهت جریان باشد،
شدت جریان را افزایش می‌دهد. افزایش جریان، نیروی

محرکه بیشتری را سبب می‌شود و افزایش نیروی محرکه
نیز به نوبه خود افزایش جریان را به دنبال دارد. این دوره
تناوب تکرار می‌شود تا جایی که عنصری را در مدار
می‌سوزاند. اما می‌دانیم که چنین اتفاقی نمی‌افتد، یعنی
جهت نیروی محرکه القائی همیشه طوری است که اثر آن
مخالف با تغییر جهت جریان به وجود آورنده آن است.

۱۳-۸- قانون لنز

به طوری که می توان نوشت: $\text{Cemf} = -N \frac{\Delta\phi}{\Delta t}$ که در این رابطه، N تعداد دور سیم پیچ است.

۱۴-۸- اندوکتانس یا ضریب خودالقائه

هرگاه تعداد خطوط قوای قطع شده توسط یک هادی در واحد زمان را در ضریبی که توسط شکل هادی تعیین می شود ضرب کنیم، مقدار نیروی ضد محرکه ایجاد شده در آن به دست می آید، یعنی:

$$U_{\text{Cemf}} = L \times \frac{\text{تغییرات جریان}}{\text{تغییرات زمان}}$$

ضریب مورد بحث یعنی (L) را که مقدار آن به شکل هادی بستگی دارد، ضریب خودالقائه یا اندوکتانس آن هادی می گویند.

قبلاً گفتیم که نیروی ضد محرکه القا شده در یک سیم پیچ، بسیار قوی تر از نیروی محرکه القا شده در یک هادی است. اندوکتانس در حقیقت یکی از خصوصیات فیزیکی یک هادی یا سیم پیچ است، اما اغلب آن را بر اساس تأثیری که بر عبور جریان دارد، تعریف می کنند. بنابراین، اندوکتانس عبارت از خاصیت هر هادی در مقابل هر تغییر در شدت جریان عبوری از آن است.

واحد اندوکتانس هانری^۲ است که از نام دانشمند کاشف آن گرفته شده است. اگر در یک سیم پیچ در اثر تغییر جریان یک آمپر در ثانیه نیروی ضد محرکه ای برابر با یک ولت ایجاد شود، اندوکتانس آن یک هانری است. واحدهای کوچک تر هانری، میلی هانری (10^{-3} H) و میکرو هانری (10^{-6} H) است. از آنجا که مقدار نیروی ضد محرکه ایجاد شده در هادی جزئی از تعریف های هانری است، مقدار نیروی محرکه را می توان از رابطه زیر به دست آورد:

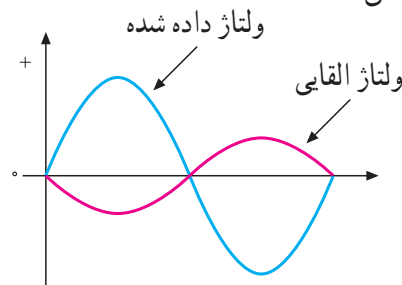
$$U_{\text{Cemf}} = -L \frac{\Delta i}{\Delta t}$$

در سال ۱۸۳۴ یک فیزیکدان آلمانی به نام لنز قانونی را به جهانیان ارائه داد که بیانگر جهت نیروی محرکه القائی در یک هادی بود و ما اکنون آن را به عنوان قانون لنز می شناسیم.

بر اساس قانون لنز، هر تغییر در جریان عبوری از یک هادی باعث ایجاد نیروی محرکه خودالقائی می شود که اثر آن با جهت تغییرات مخالفت می کند، به عبارت دیگر، هنگامی که جریان کاهش می یابد، نیروی محرکه القائی در جهتی است که با کاهش جریان مخالفت می کند و هنگامی که جریان افزایش می یابد، باز جهت نیروی محرکه خود القائی طوری است که با افزایش جریان مخالفت می کند.

شکل ۳-۸ رابطه بین ولتاژ یا نیروی محرکه القا شده را با ولتاژی که باعث ایجاد جریان می شود (ولتاژ داده شده)، با اختلاف فاز 18° درجه نشان می دهد. با زیاد یا کم شدن ولتاژ داده شده در یک جهت، نیروی محرکه القا شده در جهت مخالف آن زیاد یا کم می شود.

از آنجا که عمل نیروی محرکه القائی مخالف با ولتاژ داده شده است، آن را نیروی ضد محرکه القائی می نامند و با $\text{cemf} = \frac{\Delta\phi}{\Delta t}$ نمایش می دهند، مقدار آن را از رابطه محاسبه می کنند.



شکل ۳-۸- نیروی محرکه القائی همیشه با ولتاژ داده شده مخالفت می کند. علاوه بر دو عامل دامنه و فرکانس، عامل سومی که بر خودالقائی تأثیر می گذارد، شکل فیزیکی هادی است، اگر هادی به صورت سیم پیچ در آید، میزان خودالقائی بیشتر خواهد شد.

۲- ژوزف هانری نام فیزیکدان آمریکایی است که همراه با مایکل فارادی خاصیت القائی را کشف کرده است.

۱- Counter Electromotive force

علامت منفی نشان می‌دهد که نیروی ضد محرکه ایجاد شده، با ولتاژ داده شده در فاز مخالف است.

مثال ۱: در یک بوبین اگر شدت جریان در یک ثانیه از 50° میلی‌آمپر به 100° میلی‌آمپر برسد و نیروی ضد محرکه‌ای مساوی یک ولت در آن تولید کند، مقدار ضریب خودالقاء (اندوکتانس) بوبین را به دست آورید.

راه حل:

$$U_{Cemf} = -L \frac{\Delta i}{\Delta t} = -L \frac{i_2 - i_1}{t_2 - t_1}$$

$$1V = -L \frac{(100/1000 - 50/1000)A}{1sec}$$

$$L = \frac{1}{0.0005} = 2000H$$

۱۵-۸- عوامل مؤثر در ضریب خودالقاء یا (اندوکتانس)

عوامل مؤثر در ضریب خودالقاء یا اندوکتانس یک سلف را به دو دسته تقسیم می‌کنیم:

الف) جنس هسته

ب) عوامل فیزیکی

الف) جنس هسته: همان طور که می‌دانیم، اصولاً سلف از یک سیم پیچ درست شده است و ماده‌ای که سیم به دور آن پیچیده می‌شود، هسته نام دارد.

این هسته‌ها ممکن است از مواد مغناطیسی یا غیرمغناطیسی باشند. هسته‌های با مواد مغناطیسی، خطوط قوای مغناطیسی ایجاد شده توسط سیم پیچ را به راحتی از خود عبور می‌دهند، یعنی قابلیت نفوذ پذیری (ضریب نفوذ) آنها زیاد است. این مواد را معمولاً مواد فرومغناطیسی می‌نامند.

ضریب نفوذ هسته را با حرف μ (مو) مشخص می‌کنند. ضریب نفوذ مغناطیسی هسته تعیین کننده ضعف میدان مغناطیسی در هسته است.

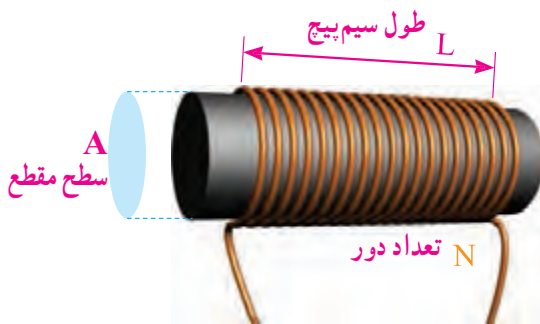
ضریب نفوذ مواد (μ) نسبت به ضریب نفوذ هوا (μ_0) سنجیده و به صورت $\mu = \mu_r \mu_0$ بیان می‌شود. در این رابطه $\mu_0 = 4\pi \times 10^{-7} \frac{H}{m}$ و μ_r برای مواد فرومغناطیسی بزرگتر از 100 و برای مواد غیرمغناطیسی حدود 1 است.

ب) عوامل فیزیکی: پارامترهای زیر، همان گونه که در شکل ۳۱-۸ نشان داده شده است، بر اندوکتانس سلف مؤثراند.

۱- تعداد دور سیم پیچ

۲- طول سیم پیچ

۳- سطح مقطع هسته



شکل ۳۱-۸ - پارامترهای مهم در یک سلف

اندوکتانس با توجه به عوامل مؤثر در آن به صورت زیر نوشته می‌شود.

$$L = \frac{\mu N^2 A}{l}$$

L اندوکتانس بر حسب هانری، μ ضریب نفوذ هسته بر حسب هانری بر متر، A سطح مقطع هسته بر حسب متر مربع و l طول سیم پیچ بر حسب متر است.

مثال ۲: با توجه به شکل ۳۲-۸ مقدار اندوکتانس بوبین چقدر است؟ هسته از جنس هوا است.

۱- Δt و Δi که دلالتی و دلالتی تلفظ می‌شود، همان تغییرات شدت جریان و تغییرات زمان است.

۲- این رابطه در حالتی صادق است که l از قطر هسته بزرگتر باشد.

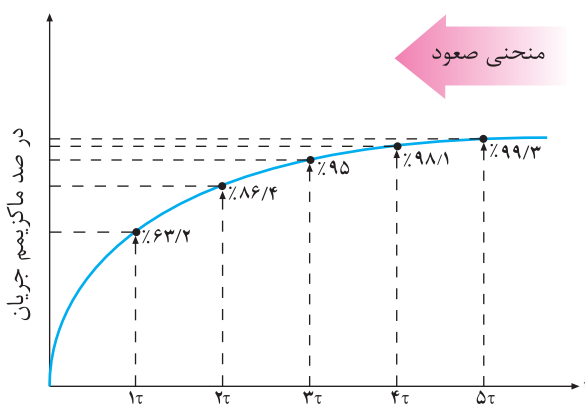
می‌شود که جریان در فرآیند شارژ در یک سلف به $63/2\%$ درصد مقدار ماکزیمم خود برسد. مقدار ثابت زمانی در یک مدار سلفی به مقدار مقاومت (R) و اندوکتانس (L) بستگی دارد و از رابطه زیر به دست می‌آید.

$$\tau = \frac{L}{R}$$

همان‌گونه که از رابطه گفته شده بر می‌آید، ثابت زمانی با اندوکتانس سیم‌پیچ نسبت مستقیم و با مقدار مقاومت اهمی سیم‌پیچ، نسبت عکس دارد. بنابراین، هرچه اندوکتانس بزرگ‌تر یا مقاومت کوچک‌تر باشد، ثابت زمانی طولانی‌تر خواهد شد. اگر اندوکتانس (L) برحسب هانری و مقاومت (R) برحسب اهم باشد، ثابت زمانی (τ) برحسب ثانیه به دست می‌آید.

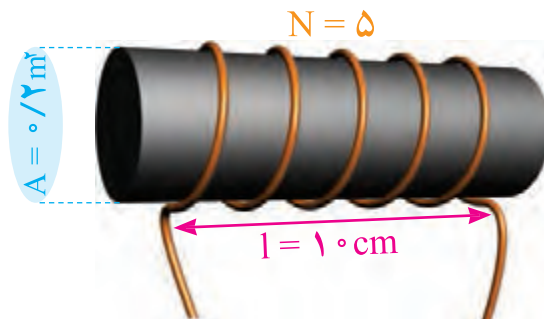
معمولاً ۵ ثابت زمانی طول می‌کشد تا جریان در یک سلف به مقدار ماکزیمم خود برسد. مقدار درصد افزایش شدت جریان را در ثابت‌های زمانی مختلف در منحنی شکل ۸-۳۳ در حالت شارژ (صعود) ملاحظه می‌کنید.

در ثابت زمانی اول جریانی به اندازه $63/2\%$ درصد کل جریان نهایی از سیم‌پیچ می‌گذرد. در ثابت زمانی دوم، جریان به $86/4\%$ درصد می‌رسد. در ثابت‌های زمانی سوم، چهارم و پنجم این روند ادامه می‌یابد. به طوری که در ثابت زمانی پنجم مقدار جریان تقریباً به حداکثر خود می‌رسد. منحنی ۸-۳۳ روند افزایش جریان و مقدار هر ثابت زمانی را نشان می‌دهد.



شکل ۸-۳۳ — منحنی شارژ سیم‌پیچ

$$L = \frac{\mu_0 \cdot A \cdot N^2}{l} = \frac{4\pi \times 10^{-7} \times 0.2 \times 5^2}{10 \times 10^{-2}} = 62/8 \mu\text{H}$$



شکل ۸-۳۲ — بوبین مثال ۲

در مثال ۲ اگر تعداد دور سیم به 100° دور افزایش یابد، ضریب خودالقاه چند میلی‌هانری می‌شود و چند برابر ضریب خودالقاه به دست آمده در مثال ۲ است؟ آنها را با هم مقایسه کنید و نتیجه را به بحث بگذارید.



کارگروهی

۸-۱۶ — ثابت زمانی

در یک مدار مقاومتی جریان مستقیم، شدت جریان به طور لحظه‌ای تغییر می‌کند، یعنی با بستن کلید، جریان به طور ناگهانی از صفر به ماکزیمم و با قطع کلید، یکباره از ماکزیمم به صفر می‌رسد. در صورتی که اگر بوبینی به مدار اضافه شود، جریان دیگر نمی‌تواند به این صورت تغییر کند. بنابراین، با بستن کلید، جریان سعی دارد به طور آنی افزایش یابد اما نیروی ضد محرکه ایجاد شده با افزایش آنی جریان مخالفت می‌کند و در نتیجه، مدت زمانی طول می‌کشد تا جریان به مقدار ماکزیمم خود برسد. با قطع کلید نیز جریان به طور آنی به صفر نمی‌رسد، زیرا نیروی ضد محرکه تولید شده، با این تغییر سریع مخالفت می‌کند. لذا جریان به تدریج به صفر می‌رسد، این فرآیند را شارژ شدن سیم‌پیچ می‌نامند.

طی این تغییرات، رابطه‌ای بین جریان به دست آمده و مدت زمان رسیدن به این جریان، به وجود می‌آید که با کمیتی به نام ثابت زمانی بیان می‌شود و آن را با حرف τ (تاو) نمایش می‌دهند. بنابر تعریف، ثابت زمانی به مدت زمانی گفته

در طول پنج ثابت زمانی، جریان به ۹۹٪ مقدار ماکزیمم می‌رسد. این مقدار عملاً همان ۱۰۰٪ است.

نکته !

سری و موازی کردن سیم‌پیچ‌ها مشابه سری و موازی کردن مقاومت‌ها است.

تمرین: در مثال ۳ اگر بویینی با اندوکتانس ۲۰ mH به جای بویین ۱۰ mH قرار گیرد، ثابت زمانی را محاسبه کنید. پس از چه مدت جریان ماکزیمم می‌شود؟

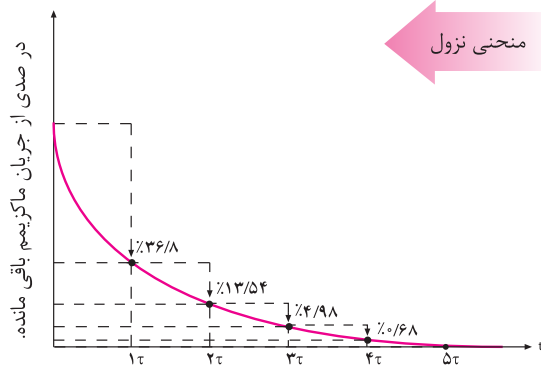
الگوی پرسش (ارزشیابی و احیای یادگیری ۸ از بودمان دوم):

- ۱ خودالقائی و ضریب خودالقائی را تعریف کنید.
- ۲ تغییرات جریان چه اثراتی بر سیم‌پیچ می‌گذارد؟
- ۳ قانون لنز را با ذکر رابطه شرح دهید.
- ۴ فرق بین emf و Cemf را شرح دهید.
- ۵ عوامل مؤثر بر مقدار ضرایب القاء و خودالقائه را نام ببرید.
- ۶ سیم‌پیچی به طول ۵ سانتی‌متر و سطح مقطع ۰/۰۲ مترمربع با هسته هوا دارای ۱۰۰۰ دور است. اولاً ضریب خودالقائی آن تقریباً چند میلی‌هنری است؟ ثانیاً اگر بخواهیم ضریب خودالقائه دو برابر شود، تعداد دور سیم‌پیچ باید چند دور شود؟ (جواب ۵ mH و ۱۴۱۰ دور)

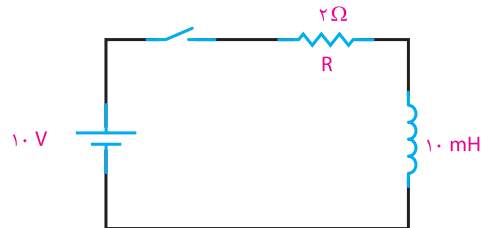
۷ در یک بویین با ضریب خودالقائی ۳ میلی‌هنری، جریان در مدت دو ثانیه از یک آمپر به ۷ آمپر افزایش می‌یابد ولتاژ خودالقائی در بویین چند میلی‌ولت است؟ اگر ضریب خودالقائی ۳ هانری باشد، ولتاژ القائی چند میلی‌ولت می‌شود؟ (جواب ۹- و ۹۰۰-)

۸ یک بویین با ضریب خودالقائی ۲ هانری و مقاومت اهمی ۵/۰ اهمی در دست است. اگر این بویین را به ولتاژ ۱/۵ ولت مستقیم وصل کنیم، ماکزیمم جریان مدار چند آمپر می‌شود؟ چه مدت زمانی طول می‌کشد تا جریان ماکزیمم شود؟ (جواب ۳ آمپر و ۲۰ ثانیه)

با قطع جریان در مدار، سیم‌پیچ شروع به تخلیه می‌کند. همان‌گونه که در منحنی شکل ۳۴-۸ مشهود است، در ثابت زمانی اول جریان به اندازه ۶۳/۲ درصد از مقدار ماکزیمم کاهش پیدا می‌کند و به ۳۶/۸ درصد می‌رسد. در ثابت زمانی دوم به ۱۳/۶ درصد می‌رسد. این روند در ثابت‌های زمانی سوم، چهارم و پنجم ادامه می‌یابد، به طوری که در ثابت زمانی پنجم تقریباً مقدار جریان مدار به صفر می‌رسد. یعنی بعد از ۵ ثابت زمانی، جریان به کمتر از ۱٪ مقدار ماکزیمم سقوط می‌کند. که عملاً همان صفر است.



شکل ۳۴-۸- منحنی نزول شدت جریان در مدار سلفی (دشارژ سیم‌پیچ)
مثال ۳: در مدار شکل ۳۵-۸ پس از بستن کلید، مدت زمانی را که شدت جریان به مقدار ماکزیمم خود می‌رسد، محاسبه کنید.



شکل ۳۵-۸- مدار مثال ۳

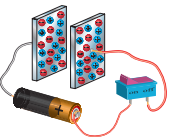
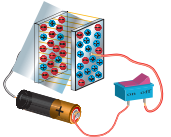
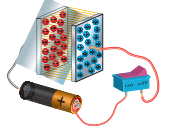
راه‌حل:

$$\tau = \frac{L}{R} = \frac{10 \times 10^{-3} \text{ (H)}}{2 \text{ (\Omega)}} = 5 \text{ (ms)}$$

$$5\tau = 5 \times 5 \text{ ms} = 25 \text{ ms}$$

۸-۱۷- خازن

بروند اما عایق بین صفحات، امکان این حرکت را نمی‌دهد. الکترون‌ها نمی‌توانند از طریق عایق به طرف صفحه مثبت بروند. لذا یک نیروی الکتریکی بین دو صفحه به وجود می‌آید که این نیرو را «میدان الکتریکی» می‌نامند. میدان الکتریکی را نمی‌توان دید اما می‌توان آن را به صورت خطوط نیروی الکتریکی فرضی بین دو صفحه خازن نشان داد. هرچه شارژ روی صفحات خازن بیشتر باشد، میدان الکتریکی ایجاد شده قوی‌تر خواهد بود. شکل ۸-۳۷- میدان الکتریکی بین صفحات خازن را نشان می‌دهد.

	خازن شارژ نشده بدون میدان الکتریکی
	خازن تا حدودی شارژ شده میدان الکتریکی متوسط
	خازن کاملاً شارژ شده میدان الکتریکی قوی

شکل ۸-۳۷- نمایش میدان الکتریکی بین صفحات خازن در حالت‌های مختلف

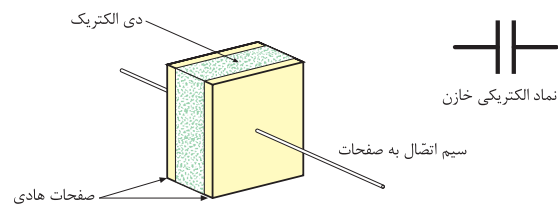
۸-۱۹- شارژ خازن با ولتاژ DC

برای این که خازن شارژ شود، یعنی انرژی الکتریکی را ذخیره کند، باید آن را به یک اختلاف پتانسیل (ولتاژ) وصل کرد. این ولتاژ به وسیله یک باتری تأمین می‌شود. قطب مثبت باتری، به یک طرف و قطب منفی آن به طرف دیگر خازن، مانند شکل ۸-۳۸ وصل می‌شود. قبل از بستن کلید، صفحات خازن خنثی است و هیچ انرژی الکتریکی در آن ذخیره نخواهد شد.

با بستن کلید، در لحظه اول خازن اتصال کوتاه است و مشابه سیم‌پیچ بعد از ۵ ثابت زمانی شارژ و ولتاژ دو سر آن به اندازه ولتاژ منبع می‌شود و جریان به صفر می‌رسد.

خازن وسیله‌ای الکتریکی است که در مدارهای الکتریکی اثر خازنی ایجاد می‌کند. اثر خازنی خاصیتی است که سبب می‌شود مقداری انرژی الکتریکی در یک میدان الکترواستاتیک ذخیره شود. به تعبیر دیگر، خازن‌ها عناصری هستند که می‌توانند مقداری الکتریسیته را به صورت یک میدان الکترواستاتیک در خود ذخیره کنند. همان‌گونه که یک مخزن آب برای ذخیره کردن مقداری آب مورد استفاده قرار می‌گیرد. خازن‌ها به اشکال گوناگون ساخته می‌شوند و متداول‌ترین آنها خازن‌های مسطح هستند. این نوع خازن‌ها از دو صفحه هادی که بین آنها عایق (دی الکتریک) قرار دارد، تشکیل می‌شوند.

شکل ۸-۳۶- طرح ساده یک خازن مسطح و نماد الکتریکی آن را نشان می‌دهد. صفحات هادی نسبتاً بزرگ‌اند و در فاصله بسیار نزدیک به هم قرار می‌گیرند. دی الکتریک انواع مختلفی دارد و با ضریب مخصوصی که نسبت به هوا سنجیده می‌شود، معرفی می‌گردد. این ضریب را ضریب دی الکتریک می‌گویند و آن را با حرف ϵ (اپسیلون) نمایش می‌دهند.



شکل ۸-۳۶- طرح ساده یک خازن مسطح و نماد الکتریکی

۸-۱۸- میدان الکتریکی

هنگامی که یک خازن شارژ می‌گردد، یک صفحه آن دارای بار منفی و صفحه دیگر دارای بار مثبت می‌شود. چون بار منفی به وسیله یک بار مثبت جذب می‌شود، الکترون‌های صفحه منفی مایل‌اند به طرف صفحه مثبت

شود. با ایجاد مسیر، الکترون‌های صفحه منفی به طرف پتانسیل مثبت در صفحه مثبت جاری می‌شوند. تبادل الکترون بین صفحات آن قدر ادامه پیدا می‌کند تا صفحات خنثی شوند. در این موقع، خازن هیچ گونه ولتاژی ندارد و می‌گویند خازن دشارژ شده است. حرکت الکترون‌ها از مسیر ایجاد شده جریان دشارژ نامیده می‌شود.

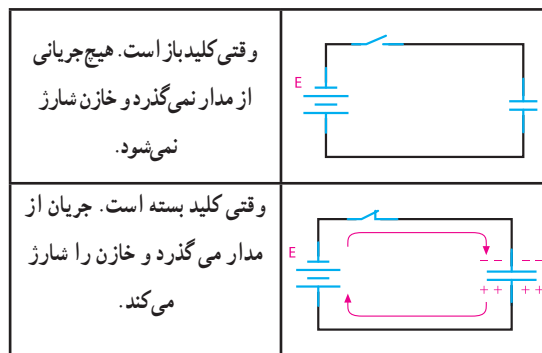
۸-۲۱- ظرفیت خازن

ظرفیت یک خازن، که آن را با حرف C نمایش می‌دهند، نمودار میزان توانایی ذخیره کردن شارژ (بار) الکتریکی است. بنا به تعریف، ظرفیت خازن برابر است با مقدار بار الکتریکی که روی یکی از صفحات خازن جمع شود تا پتانسیل آن نسبت به صفحه دیگر به اندازه یک ولت افزایش یابد. به عبارت دیگر، خارج قسمت بار الکتریکی (Q) ذخیره شده روی هر یک از صفحات خازن بر اختلاف پتانسیل (V) میان دو صفحه را ظرفیت آن خازن گویند. لذا می‌توان گفت که میزان ذخیره شدن شارژ الکتریکی به ظرفیت خازن‌ها بستگی دارد. در یک ولتاژ برابر خازنی که ظرفیت کم‌تری دارد، بار کم‌تر و خازنی که ظرفیت بیشتری دارد، بار بیشتری را در خود ذخیره می‌کند. واحد ظرفیت فاراد است که از نام مایکل فارادی گرفته شده است.

تعریف فاراد عبارت است از نسبت یک کولن^۱ بار ذخیره شده در هر یک از صفحات خازنی که به اختلاف پتانسیل یک ولت اتصال داده شده باشد. با توجه به تعریف ارائه شده ظرفیت خازن از رابطه زیر قابل محاسبه است.

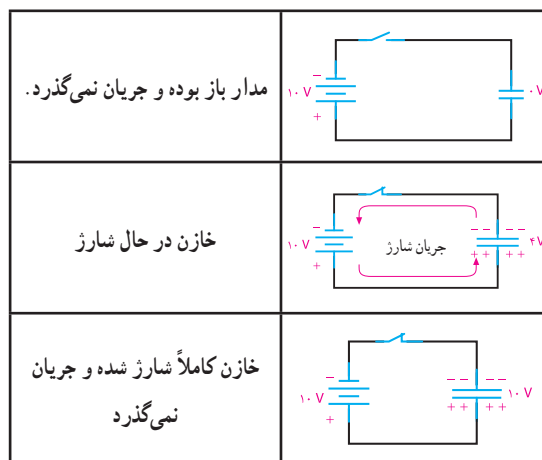
$$C = \frac{Q}{V}$$

C ظرفیت خازن بر حسب فاراد (F)، Q بار یک صفحه بر حسب کولن (C) و V ولتاژ دو سرخازن است. فاراد واحد بزرگی است و در کارهای عملی مورد استفاده قرار نمی‌گیرد. در عمل از واحدهای کوچک‌تری مثل میلی‌فاراد



شکل ۳۸-۸- اتصال باتری و شارژ شدن خازن

باید به این نکته توجه کرد که جریان شارژ و ولتاژ خازن مخالف یکدیگر عمل می‌کنند. یعنی در ابتدای شارژ جریان ماکزیمم و ولتاژ خازن صفر است. هر چه به ولتاژ خازن اضافه می‌شود، شدت جریان کاهش می‌یابد. وقتی ولتاژ خازن به مقدار ماکزیمم خود می‌رسد، جریان صفر می‌شود. شکل ۳۹-۸ این مطلب را به روشنی نمایش می‌دهد.



شکل ۳۹-۸- شارژ شدن خازن به اندازه ولتاژ باتری

۸-۲۰- دشارژ (تخلیه) خازن

یک خازن شارژ شده باید شارژ خود را به مدت نامحدودی نگه دارد، در حالی که این امر عملی نیست. با جدا شدن منبع شارژ از خازن، دیر یا زود خازن شارژ (بار) خود را از دست می‌دهد.

عمل از دست دادن شارژ را دشارژ می‌نامند. برای دشارژ خازن‌ها لازم است یک مسیر هادی بین دو صفحه ایجاد

۱- کولن (coulomb) واحد بار الکتریکی است و مقدار آن بار 1.6×10^{-19}

(mF)، میکروفاراد (μF) و نانو فاراد (nF) استفاده می کنند. **مثال ۴:** یک خازن در اثر اعمال ۲۰ ولت به دوسر آن باری معادل ۸۰ کولن را ذخیره می کند. ظرفیت خازن چقدر است؟

راه حل:

$$C = \frac{Q}{V} \quad C = \frac{80(C)}{20(V)} = 4(F)$$

تمرین: خازنی با ظرفیت ۴۰ μF را به ولتاژ ۵۰ ولت اتصال می دهیم، مقدار بار ذخیره شده چقدر است؟ **مثال ۵:** به دو سر خازن ۱۰ μF چه ولتاژی بدهیم تا باری معادل ۱۰ μC در آن ذخیره شود؟

$$V = \frac{Q}{C}$$

$$V = \frac{10 \times 10^{-6}(C)}{10 \times 10^{-6}(F)} = 1V$$

ظرفیت خازن نسبت مستقیم با سطح مشترک خازن و نسبت معکوس با فاصله صفحات دارد. هم چنین جنس دی الکتریک در میزان ظرفیت مؤثر است. مقدار ظرفیت خازن از رابطه: $C = \frac{\epsilon_r \epsilon_0 A}{d}$ قابل محاسبه است.

در این رابطه A سطح مشترک صفحات خازن و d فاصله صفحات از هم یا ضخامت دی الکتریک است. ϵ_r ضریب دی الکتریک خازن یا قابلیت تحمل دی الکتریک (خاصیت عایقی) نسبت به هوا است. ضریب دی الکتریک عدد ثابتی است که نشان می دهد خاصیت دی الکتریک هر ماده چند برابر خاصیت دی الکتریک هوا است. در رابطه ظرفیت خازن، A برحسب مترمربع و d برحسب متر و ϵ_0 برحسب فاراد بر متر است (F/m).

$$\epsilon_0 = 8.85 \times 10^{-12} \text{ F/m}$$

تمرین: ظرفیت خازنی با سطح مقطع ۲٪ مترمربع و ضخامت دی الکتریک ۱/۱۰ سانتی متر و ϵ_r (ضریب دی الکتریک) برابر ۴ را محاسبه کنید.

همان طور که ذکر شد ماده عایق مورد استفاده بین صفحات خازن را دی الکتریک گویند. دی الکتریک به کار رفته در خازن ها می تواند هوا، خلاً، کاغذ، شیشه، میکا و ... باشد.

بعضی از دی الکتریک ها به علت اینکه ظرفیت خازنی بزرگی تولید می کنند، دی الکتریک های خوبی هستند. در حالی که برخی دیگر ظرفیت کوچکی تولید می کنند و در نتیجه، دی الکتریک های ضعیفی هستند.

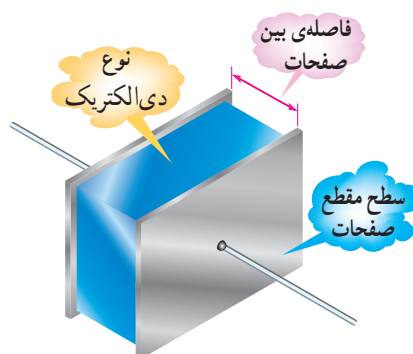
تفاوت بین دی الکتریک های خوب و ضعیف، از چگونگی تأثیر نیروی الکترواستاتیکی بر مولکول های دی الکتریک مشخص می شود.

شکل ۴۱-۸ تأثیر دی الکتریک را بر ظرفیت خازن نشان می دهد.

۲۲-۸ عوامل مؤثر بر ظرفیت خازن

مهم ترین عوامل مؤثر بر ظرفیت خازن عبارتند از:

- ۱- مساحت صفحات
 - ۲- فاصله بین صفحات
 - ۳- دی الکتریک به کار رفته بین صفحات
- ظرفیت یک خازن فقط^۱ به ابعاد و نوع عایق آن بستگی دارد، نه به مقدار ولتاژ و بار ذخیره شده در آن. شکل ۴۰-۸ عوامل مؤثر در ظرفیت را نشان می دهد.

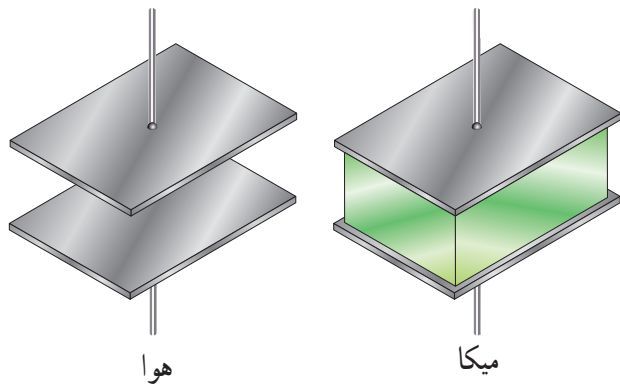


شکل ۴۰-۸ عوامل مؤثر بر ظرفیت خازن

۱- فرکانس ولتاژ دو سر خازن، درجه حرارت و مدت زمانی که خازن مورد استفاده قرار می گیرد از عوامل دیگری است که بر ظرفیت خازن تأثیر ناچیزی می گذارند، به طوری که می توان در بعضی مواقع از آنها صرف نظر کرد.

۲۳-۸- نشی در خازن‌ها

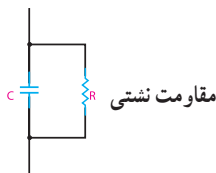
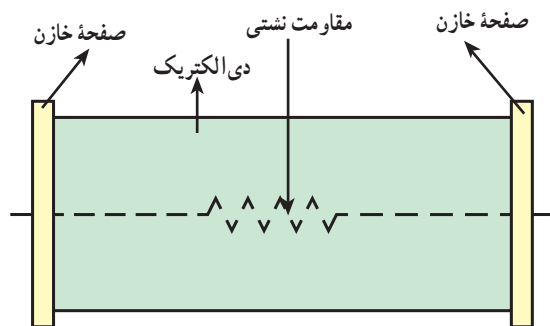
دی‌الکتریک مورد استفاده در خازن‌ها باید از عبور هرگونه جریانی بین صفحات خازن جلوگیری کند. مگر در مواقعی که به دلیل ولتاژ بسیار زیاد، مولکول‌های دی‌الکتریک شکسته شوند. در هر صورت، عملاً عایقی به معنای صددرد و وجود ندارد. لذا دی‌الکتریک‌ها هم مقدار بسیار کمی جریان را از خود عبور می‌دهند. مقاومتی که هر دی‌الکتریک در مقابل عبور جریان از خود نشان می‌دهد، مقاومت نشی خازن نامیده می‌شود. شکل ۴۳-۸ مقاومت نشی و مدار معادل آن را نشان می‌دهد. مقاومت نشی معمولاً حدود مگا اهم است. در اثر کارکرد زیاد خازن مقاومت نشی آن به تدریج کاهش می‌یابد.



شکل ۴۱-۸ ظرفیت خازن سمت راست، ۵ برابر ظرفیت خازن سمت چپ است. مقدار ضرایب دی‌الکتریک را در جداول خاص مشخص می‌کنند.



با مراجعه به فضای مجازی انواع جداول مربوط به ضریب دی‌الکتریک خازن را بیابید و درباره آن بحث کنید و نتایج را به کلاس ارائه دهید.



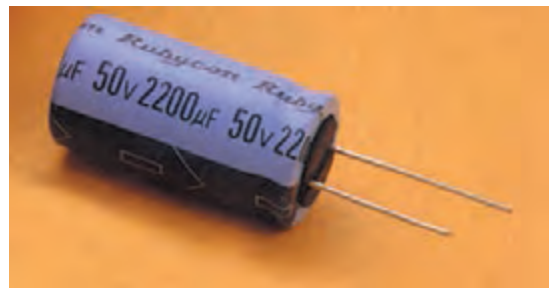
شکل ۴۳-۸ مقاومت نشی و مدار معادل آن

از جمله مشخصه‌های دیگر خازن ولتاژ کار آن است که همراه با ظرفیت روی بدنه خازن نوشته می‌شود و حتماً باید به آن توجه داشت.

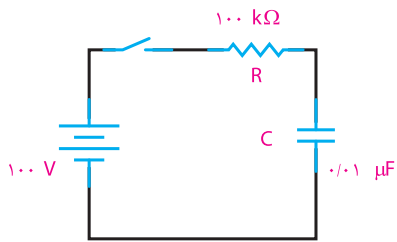
ولتاژ کار خازن حداکثر ولتاژ DC است که خازن می‌تواند در آن ولتاژ، کار عادی خود را انجام دهد. مثلاً خازن شکل ۴۲-۸ که روی آن $50V/2200\mu F$ نوشته شده است، می‌تواند تا $50V$ ولت DC را تحمل کند و به کار خود ادامه دهد.

۲۴-۸- ثابت زمانی خازن

چنانچه خازنی به تنهایی در یک مدار DC قرار گیرد، به سرعت شارژ می‌شود. شارژ سریع خازن به این دلیل اتفاق می‌افتد که در مسیر شارژ هیچ‌گونه مقاومتی وجود ندارد. حال اگر مقاومتی را به مدار اضافه کنیم، وجود آن در مسیر شارژ، زمان شارژ را طولانی‌تر می‌کند. مقدار دقیق زمان شارژ به مقدار مقاومت قرار گرفته در مسیر شارژ (R)



شکل ۴۲-۸ خازن الکترولیتی



شکل ۴۵-۸ مدار RC

راه حل: ثابت زمانی مدار

$$\tau = RC = 100 \times 10^3 \times 0.1 \times 10^{-6} = 1 \text{ ms}$$

$$5\tau = 5 \times 1 \text{ ms} = 5 \text{ ms}$$

پنج میلی ثانیه طول می کشد تا خازن شارژ شود. تمرین: در شکل ۴۵-۸ اگر مقدار ظرفیت خازن را به سه برابر و مقدار مقاومت را به $\frac{1}{4}$ کاهش دهیم، میزان زمان شارژ را در این حالت محاسبه کنید.

۲۵-۸ انرژی ذخیره شده در خازن

میدان الکترواستاتیکی ذخیره شده در خازن، دارای انرژی است. این انرژی به وسیله ولتاژ منبع که خازن را شارژ کرده است، تأمین می شود. چنانچه منبع ولتاژ را از خازن قطع کنیم، خازن در مرحله دشارژ قادر به باز پس دادن این انرژی خواهد بود. مقدار انرژی الکتریکی ذخیره شده در یک خازن از رابطه زیر به دست می آید.

$$W = \frac{1}{2} CV^2$$

C ظرفیت خازن بر حسب فاراد، V ولتاژ دوسر خازن بر حسب ولت و W مقدار انرژی ذخیره شده بر حسب ژول است.

مثال ۷: مقدار انرژی یک خازن $1 \mu\text{F}$ که با ولتاژ ۴۰۰ ولت شارژ شده را محاسبه کنید.

$$W = \frac{1}{2} CV^2 \quad \text{راه حل:}$$

$$W = \frac{1}{2} \times 1 \times 10^{-6} \times (400)^2$$

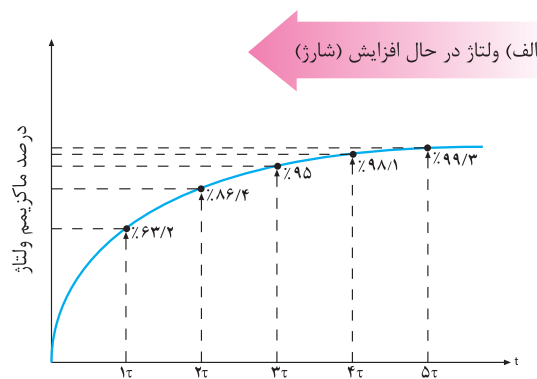
$$W = 0.08 \text{ ژول}$$

و ظرفیت خازن (C) بستگی دارد و به کمک رابطه زیر مشخص می شود:

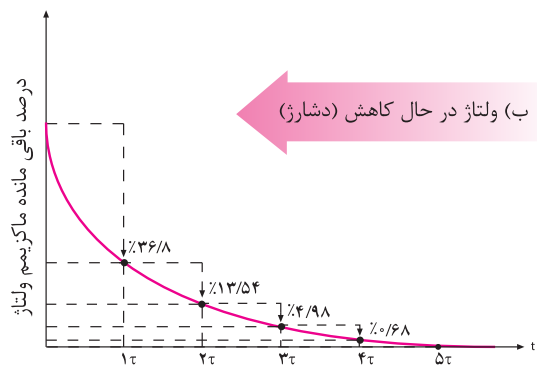
$$\tau = RC$$

τ را ثابت زمانی خازن گویند و آن، مدت زمانی است که ولتاژ خازن به $63/2\%$ درصد ولتاژ کل آن برسد.

منحنی شارژ و دشارژ در خازن مشابه شارژ و دشارژ بوبین است. در شکل ۴۴-۸ منحنی های شارژ و دشارژ خازن را ملاحظه می کنید.



در ۵ ثابت زمانی، ولتاژ به بیش از ۹۹٪ ماکزیمم می رسد که این مقدار عملاً ۱۰۰٪ است.



در ۵ ثابت زمانی، ولتاژ به کمتر از ۱٪ مقدار ماکزیمم می رسد که این مقدار عملاً صفر است.

شکل ۴۴-۸ منحنی شارژ و دشارژ خازن

مثال ۶: مدار شکل ۴۵-۸ را در نظر می گیریم. پس از بستن کلید چه مدت طول می کشد تا خازن شارژ شود؟

انرژی ذخیره شده در خازن شارژ شده، حتی اگر به مداری متصل نباشد، می‌تواند ایجاد شوک الکتریکی کند. اگر دو سر یک خازن شارژ شده را با انگشتان دست بگیرید، ولتاژ دو سر آن در بدن پدیدار می‌شود که یک جریان تخلیه ایجاد می‌نماید. انرژی ذخیره شده بیشتر از یک ژول در خازن شارژ شده با ولتاژهای زیاد می‌تواند شوک الکتریکی خطرناکی را به وجود آورد و حتی موجب مرگ شود.

در مورد خازن و نقش آن در فلاش‌های عکاسی و دستگاه‌های شوک الکتریکی پژوهش کنید و نتیجه آن را در کلاس ارائه نمایید.

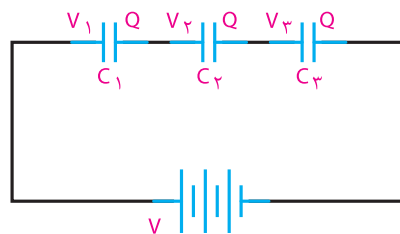
۸-۲۶- اتصال خازن‌ها

خازن را بسته به نوع استفاده از آنها می‌توان به سه طریق سری، موازی و مختلط به هم متصل کرد.

الف- اتصال سری خازن‌ها: در شکل ۸-۴۶ طرز به هم بستن سری خازن‌ها را مشاهده می‌کنید. در اتصال سری، فاصله مؤثر بین صفحات بیشتر می‌شود و ظرفیت معادل مجموعه خازنی کاهش می‌یابد. همان‌گونه که در شکل می‌بینید، تنها دو صفحه ابتدا و انتهای مجموعه خازنی که به مولد بسته شده است، از مولد، بار الکتریکی دریافت می‌کنند و صفحات دیگر از طریق القاء دارای بار الکتریکی می‌شوند. بنابراین، اندازه بار الکتریکی همه خازن‌ها یکی است ولی اختلاف پتانسیل دو سر مجموعه برابر با حاصل جمع اختلاف پتانسیل‌های دوسر خازن‌هاست. یعنی:

$$Q=Q_1=Q_2=Q_3 \quad (1)$$

$$V=V_1+V_2+V_3 \quad (2)$$



شکل ۸-۴۶- چگونگی اتصال سری خازن‌ها

مقدار ظرفیت خازن سری از رابطه زیر قابل محاسبه است.

$$\frac{1}{C_t} = \frac{1}{C_1} + \frac{1}{C_2} + \frac{1}{C_3}$$

در صورتی که خازن‌ها با هم مساوی باشند، رابطه ظرفیت خازن معادل برای n خازن چنین است:

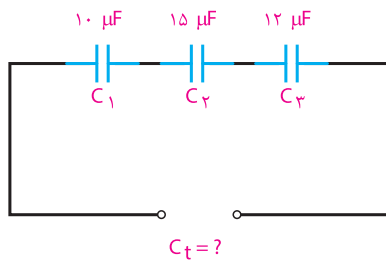
$$C_t = \frac{C}{n}$$



پژوهش

رابطه محاسبه ظرفیت معادل در خازن‌ها به صورت سری از چه رابطه‌ای به دست می‌آید؟

مثال ۸: ظرفیت معادل مدار شکل‌های ۸-۴۷ را به دست آورید.



شکل ۸-۴۷- مدار اتصال سری سه خازن

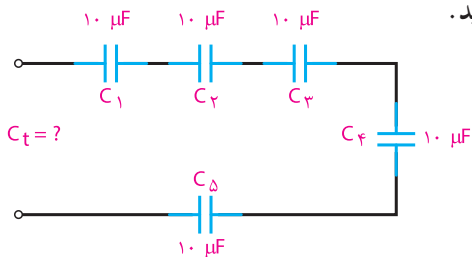
راه‌حل:

$$\frac{1}{C_t} = \frac{1}{C_1} + \frac{1}{C_2} + \frac{1}{C_3}$$

$$\frac{1}{C_t} = \frac{1}{10} + \frac{1}{15} + \frac{1}{12} = \frac{6+4+5}{60} = \frac{15}{60}$$

$$C_t = \frac{60}{15} = 4 \mu F$$

تمرین: ظرفیت معادل مدار شکل‌های ۸-۴۸ را به دست آورید.



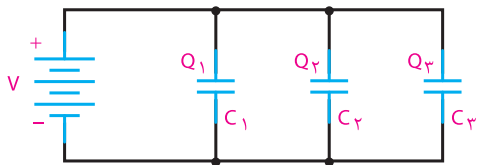
شکل ۸-۴۸- مدار اتصال سری پنج خازن

نتیجه

خازن C_1 که ظرفیت کمتری دارد، شارژ (ولتاژ) بیشتری را به خود گرفته است (50° ولت).

تمرین: در مدارهای شکل ۸-۴۸ و ۸-۴۹ اگر ولتاژ تغذیه 60° ولت باشد، مقدار ولتاژ در هر یک از خازن‌ها را محاسبه کنید.

(ب) اتصال موازی خازن‌ها: شکل ۸-۵۰ اتصال چند خازن را به طور موازی نشان می‌دهد. در اتصال موازی خازن‌ها سطح مؤثر صفحات زیادتر می‌شود و ظرفیت معادل افزایش می‌یابد و اختلاف پتانسیل بین دو صفحه همه آنها برابر ولتاژ منبع است ولی بار الکتریکی ذخیره شده در هر خازن با ظرفیت آن متناسب است:



۸-۵۰ اتصال موازی خازن‌ها

مقدار ظرفیت خازن معادل در مدار موازی از رابطه زیر به دست می‌آید:

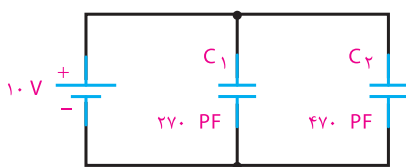
$$Q = Q_1 + Q_2 + Q_3$$

$$C_T = C_1 + C_2 + C_3$$

پژوهش

رابطه ظرفیت خازن معادل در مدار موازی را اثبات کنید.

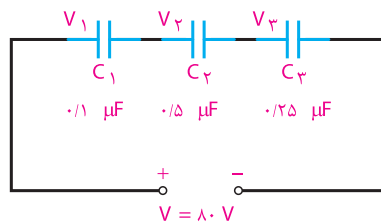
مثال ۱۰: در مدار شکل ۸-۵۱ ظرفیت کل، ولتاژ و بار دو سر هر خازن را محاسبه کنید.



۸-۵۱ مدار مثال ۱۰

افت ولتاژ دو سر خازن‌ها در مدار سری با ظرفیت هر خازن نسبت معکوس دارد. یعنی، هر چه ظرفیت خازن کمتر باشد، مقدار ولتاژ شارژ روی آن بیشتر خواهد بود. به تعبیر دیگر، در مدار سری، دو سرخازن‌های با ظرفیت کمتر، ولتاژ بیشتری نسبت به خازن‌های با ظرفیت بیشتر، افت می‌کند.

مثال ۹: در مدار شکل ۸-۴۹ در صورتی که همه خازن‌ها شارژ کامل باشند، ولتاژ دو سر خازن را محاسبه کنید.



شکل ۸-۴۹ مدار مثال ۹

راه حل:

$$\frac{1}{C_t} = \frac{1}{0.1} + \frac{1}{0.5} + \frac{1}{0.25} = \frac{5+1+2}{0.5} = \frac{8}{0.5}$$

$$C_t = \frac{0.5}{8} \mu F$$

در مدار سری مقدار بار خازن‌های یکسان برابر است با

$$Q = Q_1 = Q_2 = Q_3 = Q_t$$

$$Q_t = \frac{0.5 \times 80}{8} = 5C$$

با استفاده از رابطه $V = \frac{Q}{C}$ مقدار ولتاژ دو سر هر خازن را به دست می‌آوریم.

$$V_1 = \frac{Q_1}{C_1} = \frac{5}{0.1} = 50V$$

$$V_2 = \frac{Q_2}{C_2} = \frac{5}{0.5} = 10V$$

$$V_3 = \frac{Q_3}{C_3} = \frac{5}{0.25} = 20V$$

$$V = V_1 + V_2 + V_3$$

$$V = 50 + 10 + 20 = 80V$$

راه حل: ظرفیت معادل برابر است با

$$C_T = C_1 + C_2 = 27 \mu\text{F} + 47 \mu\text{F} = 74 \mu\text{F}$$

$$V = V_1 = V_2 = 10 \text{ V}$$

مقدار بار هر خازن از رابطه $Q = CV$ محاسبه می شود.

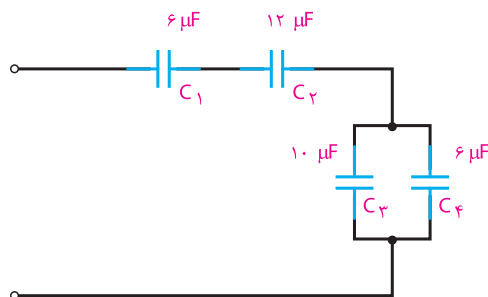
$$Q_1 = C_1 V = 27 \mu\text{F} \times 10^{-12} \times 10 = 27 \times 10^{-9} \text{ کولن}$$

$$Q_2 = C_2 V = 47 \mu\text{F} \times 10^{-12} \times 10 = 47 \times 10^{-9} \text{ کولن}$$

تمرین: ظرفیت معادل ۱۵ خازن ۱۰۰۰ میکروفارادی را که به طور موازی بسته شده اند، محاسبه کنید.

ج) اتصال مختلط خازن ها: در اتصال مختلط خازن ها از قوانین مربوط به اتصال سری و موازی متناسب با روش انجام شده استفاده می کنیم. یعنی، ابتدا کل مجموعه را به مجموعه های جزء سری و موازی تقسیم می کنیم، آنگاه معادل مجموعه های جزء را به دست می آوریم و سپس قوانین سری و موازی را درباره آنها اجرا می کنیم.

مثال ۱۱: ظرفیت کل مدار شکل ۸-۵۲ را محاسبه کنید.



شکل ۸-۵۲ - مدار مثال ۱۱

راه حل: در این مدار C_1 و C_2 سری است که روابط سری را درباره این دو عمل می کنیم. در نهایت، مجموعه C_1 و C_2 با مجموعه C_3 و C_4 سری هستند و از قوانین سری پیروی می کنند. بنابراین، می توان نوشت:

$$C_{1,2} = \frac{C_1 \cdot C_2}{C_1 + C_2} = \frac{6 \times 12}{6 + 12} = 4 \mu\text{F}$$

$$C_{3,4} = C_3 + C_4 = 10 + 6 = 16 \mu\text{F}$$

$$C_T = \frac{4 \times 16}{4 + 16} = \frac{16}{5} = 3.2 \mu\text{F}$$

البته می توانستیم ابتدا ظرفیت $C_{3,4}$ را حساب کنیم و سپس ظرفیت معادل را به صورت مجموعه سه خازن سری به دست آوریم.

۸-۲۷ - جمع بندی ویژگی ها و قوانین سری و موازی در مدارهای DC

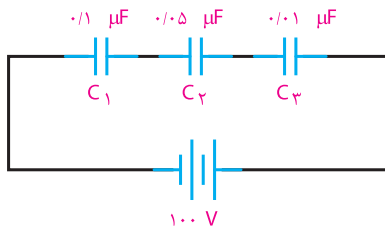
$\frac{C_1}{C_2}$ $\frac{C_3}{C_4}$	- بار ذخیره شده در هر خازن با بار کل برابر است. - ولتاژ کل با مجموع ولتاژهای جزء برابر است. - ظرفیت کل کاهش می یابد.
$\frac{C_1}{C_2}$ $\frac{C_3}{C_4}$	- ولتاژ کل با ولتاژ دو سر هر خازن برابر است. - بار کل با مجموع بارهای جزء برابر است. - ظرفیت کل افزایش می یابد.

الگوی پرسش (ارزشیابی و احیادگیری ۸ از پودمان دوم):

- ۱ شارژ و دشارژ در خازن را تعریف کنید.
- ۲ میدان الکترواستاتیکی چگونه پدید می آید؟
- ۳ ظرفیت خازن به چه عواملی بستگی دارد؟
- ۴ چرا دی الکتریک را در خازن به کار می بریم؟
- ۵ منظور از قابلیت تحمل دی الکتریک یک ماده را توضیح دهید.
- ۶ ثابت زمانی یک مدار RC را توضیح دهید و رابطه آن را بنویسید.
- ۷ ویژگی های مدار سری و موازی را با یکدیگر مقایسه کنید.
- ۸ در مدار شکل ۸-۵۳ مقدار C_T را حساب کنید (جواب: پ) $110 \cdot 5 \mu F$ (ب) $18 \cdot 0 \text{ pF}$ (الف) $25/6 \text{ nF}$

۹ ولتاژ دو سر هر خازن مدار شکل ۸-۵۴ در صورت شارژ بودن همه آنها چه قدر است؟

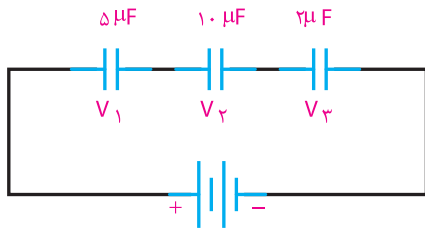
(جواب: $V_3 = \frac{1000}{13} \text{ V}$, $V_2 = \frac{1000}{65} \text{ V}$, $V_1 = \frac{100}{13} \text{ V}$)



شکل ۸-۵۴ - مدار سؤال ۹

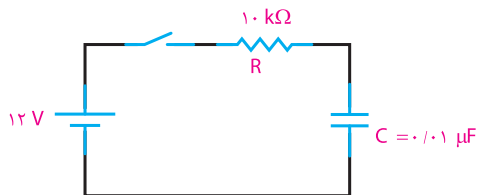
۱۰ در مدار شکل ۸-۵۵ اگر مقدار بار ذخیره شده در مجموعه خازن ها 100 میکروکولن باشد، ولتاژ دو سر هر خازن را محاسبه کنید.

(جواب: $V_3 = 5 \text{ V}$, $V_2 = 1 \text{ V}$, $V_1 = 2 \text{ V}$)

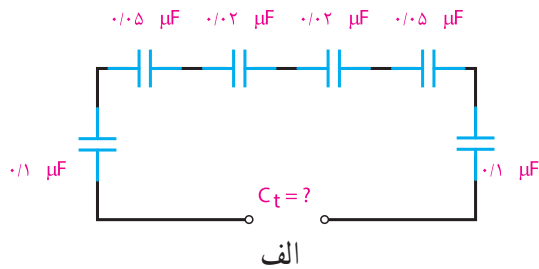


شکل ۸-۵۵ - مدار سؤال ۱۰

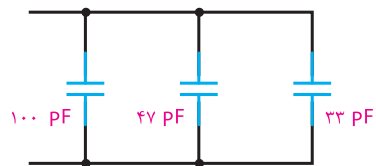
۱۱ در مدار شکل ۸-۵۶ اگر خازن خالی باشد و کلید را به مدت 20 میلی ثانیه ببندیم، خازن چه قدر شارژ می شود؟ (جواب: شارژ کامل 12 ولت)



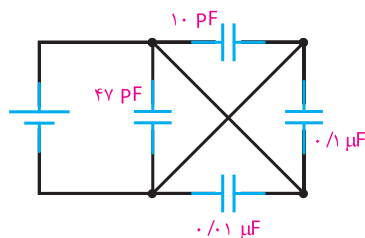
شکل ۸-۵۶ - مدار سؤال ۱۱



الف



ب

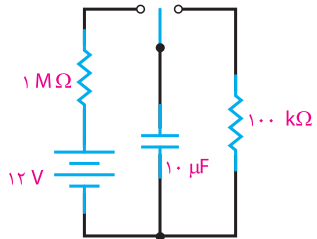


پ

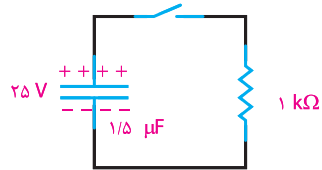
شکل ۸-۵۳ - مدار سؤال ۸

۱۲ در مدار شکل ۸-۵۷ خازن دارای شارژ کامل است. کلید را به مدت ۳ میلی ثانیه می بندیم. چه ولتاژی از خازن خالی می شود؟ (جواب: ۲۱/۶ ولت)

۱۳ در مدار شکل ۸-۵۸ با بستن کلید، خازن پس از چه مدت شارژ می شود؟ پس از شارژ خازن در صورت جابه جایی کلید و اتصال آن به دوسر مقاومت $100 \text{ k}\Omega$ ، خازن پس از چه مدت تخلیه خواهد شد؟



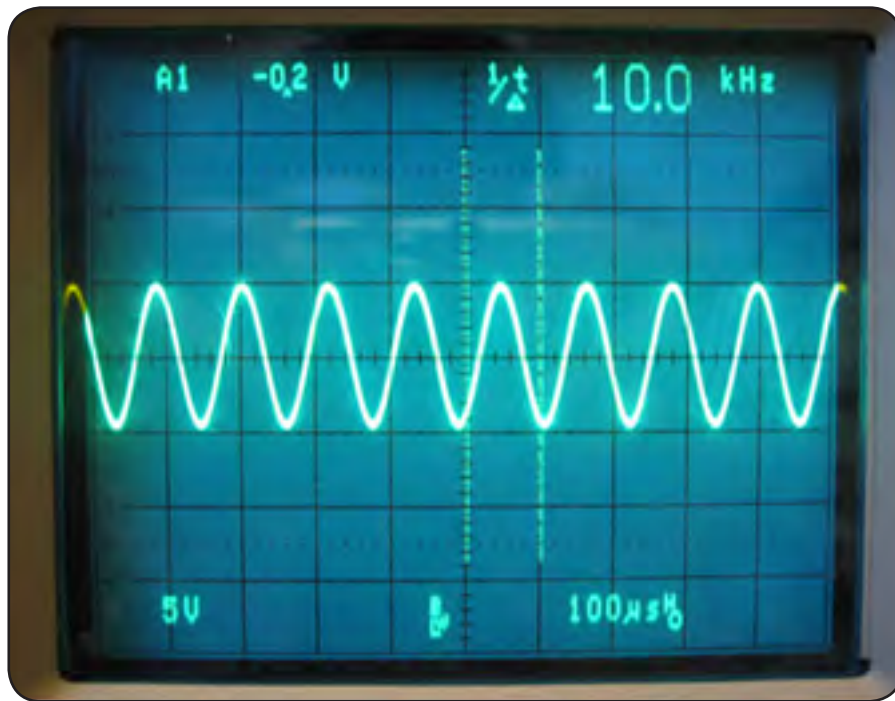
شکل ۸-۵۸- مدار سؤال ۱۳



شکل ۸-۵۷- مدار سؤال ۱۲

ارزشیابی شایستگی پودمان ۲: مدارهای الکتریکی DC

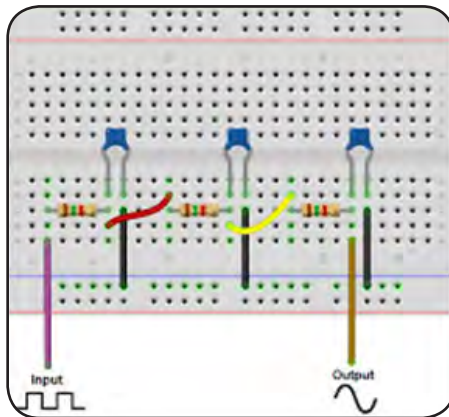
رشته تحصیلی: الکترونیک		پایه: دهم		سال تحصیلی: ۱۳۹۶-۹۷		
کد رشته: ۷۱۴۱۰		کد درس:		کد کتاب: ۲۱۰۲۷۵		
نمره	عنوان پودمان	تکالیف عملکردی (واحدهای یادگیری)	استاندارد عملکرد	شاخص تحقق		
	پودمان ۲: مدارهای الکتریکی DC	۱- مدارهای سری و موازی و مقاومت‌ها و پیل‌ها ۲- سلف و خازن در جریان مستقیم	۱- محاسبه مقاومت معادل در مدارهای سری و موازی و ترکیبی ۲- به کارگیری قوانین کیرشهف در حل مدارهای ساده مقاومتی ۳- اتصال پیل‌ها ۴- تعاریف، مفاهیم و کاربرد مغناطیس ۵- خازن و اتصال سری و موازی آن	نتایج ممکن	۳	اجرای کلیه بندها و حل مسائل ترکیبی پیچیده مقاومتی و دو حلقه‌ای
					۲	اجرای بندهای ۱، ۲، ۴ و ۵
						در حد انتظار
					۱	باین تر از حد انتظار
						اجرای بند ۲
نمره مستمر از ۵						
نمره شایستگی پودمان						
نمره پودمان از ۲۰						
- نمره شایستگی پودمان منحصراً شامل نمرات ۱، ۲، ۳ است. - زمانی هنرجو شایستگی کسب می‌کند که در ارزشیابی پودمان حداقل نمره شایستگی ۲ را اخذ کند. - حداقل نمره قبولی پودمان ۱۲ از ۲۰ است. - نمره کلی درس زمانی لحاظ می‌شود که هنرجو در کلیه پودمان‌ها، شایستگی مورد نیاز را کسب نماید.						



پودمان سوم

مدارهای الکتریکی AC

واحد یادگیری ۹: کسب شایستگی در تحلیل رفتار مقاومت و سلف در جریان AC و انجام محاسبات مربوطه
 واحد یادگیری ۱۰: کسب شایستگی در تحلیل رفتار خازن در جریان AC و انجام محاسبات مربوطه



واحدیادگیری ۹

مقاومت و بوبین در جریان متناوب

۹-۱- مقاومت در جریان متناوب

تنها شامل اندوکتانس باشد، مقدار جریان به نیروی ضد محرکه ایجاد شده بستگی دارد، که با عبور جریان مخالفت می‌کند. اما چون نیروی ضد محرکه (Cemf) برحسب ولت بیان می‌شود، نمی‌توان آن را به جای اهم قرار داد و جریان را به دست آورد.

لذا تأثیر نیروی ضد محرکه بر مدار را می‌توان برحسب اهم به دست آورد. این اثر را مقاومت القایی می‌گویند و با X_L نمایش می‌دهند.

مقدار نیروی ضد محرکه ایجاد شده در مدار، توسط مقدار L و فرکانس جریان عبوری از مدار تعیین می‌شود. بنابراین مقاومت القایی نیز باید وابسته به همین عوامل باشد.

$$X_L = 2\pi fL \quad \text{یعنی:}$$

در رابطه فوق، X_L مقاومت القایی برحسب اهم، 2π عدد ثابت و برابر 6.28 و f فرکانس جریان برحسب هرتز و L اندوکتانس برحسب هانری است که در رابطه قرار می‌گیرد. با توجه به رابطه یاد شده هرچه فرکانس یا اندوکتانس بیشتر باشد مقاومت القایی بیش تر و هرچه فرکانس کمتر باشد، مقدار مقاومت القایی کمتر خواهد بود.

از طرفی $2\pi f$ همان سرعت زاویه‌ای (ω) است که سرعت تغییرات جریان را نمایش می‌دهد و برحسب رادیان بر ثانیه بیان می‌شود. هر قدر جریان با سرعت بیشتری تغییر کند، افت ولتاژ القایی در دوسر سلف نیز زیادتر خواهد شد. بنابراین با توجه به قانون اهم می‌توان رابطه زیر را نوشت:

$$X_L = 2\pi fL \quad \text{و} \quad X_L = \frac{U_L}{I_L}$$

رفتار مقاومت در جریان متناوب با رفتار آن در جریان DC تفاوتی نمی‌کند. همانطور که در درس عرضه تخصصی قطعات الکتریکی و الکترونیکی فراگرفتید، مقاومت‌ها انرژی الکتریکی را به صورت توان مفید (مؤثر) تلف می‌کنند، فقط باید توجه داشته باشید که هنگام محاسبه توان در جریان متناوب، از مقدار مؤثر جریان و ولتاژ استفاده کنید. مقدار جریان و ولتاژ در مقاومت‌ها برای جریان متناوب براساس قانون اهم محاسبه می‌شود.

۹-۲- بوبین در جریان متناوب

برخلاف مدارهای DC که در آنها جریان فقط هنگام باز و بسته شدن مدار تغییر می‌کند، در مدارهای AC جریان به صورت پی‌درپی تغییر می‌کند. لذا اندوکتانس اثری دائمی بر کار مدار می‌گذارد. یعنی از لحظه بسته شدن مدار تا لحظه قطع مدار اندوکتانس بر عملکرد مدار تأثیر دارد. بوبین‌ها معمولاً ایده‌آل نیستند. لذا هر بوبین در مدار AC علاوه بر خاصیت القایی از خاصیت اهمی نیز برخوردار است.

به علاوه منبع و سیم‌های رابط نیز مقداری مقاومت دارند. حال اگر این مقاومت‌ها به قدری کوچک باشند که اثرشان بر مدار در مقابل اثر اندوکتانس ناچیز باشد، می‌توان فقط اثر سلفی را در مدار در نظر گرفت و از اثر اهمی آن صرف نظر کرد.

۹-۳- مقاومت القایی

می‌دانیم که مقاومت اهمی در مقابل جریان DC و AC به ازاء ولتاژ ثابت عکس‌العمل مشابهی دارد. اما اگر مداری

۹-۴- اتصال بوبین‌ها

برای دستیابی به اندوکتانس مناسب اغلب مجبوریم بوبین‌ها را به صورت سری یا موازی ببندیم. در چنین مواردی بدون در نظر گرفتن اثر میدان‌ها بر یکدیگر، اندوکتانس کل عیناً شبیه مقاومت معادل در مدارهای سری و موازی به دست می‌آید.

الف - اتصال سری بوبین‌ها: با اتصال بی‌دری (متوالی) بوبین‌ها، اندوکتانس کل برابر مجموع تک‌تک اندوکتانس‌های موجود در مدار است که از رابطه زیر بدست می‌آید:

$$L_T = L_1 + L_2 + \dots + L_n$$

در صورت مساوی بودن اندوکتانس‌ها، اندوکتانس کل برای n بوبین برابر است با:

$$L_T = nL$$

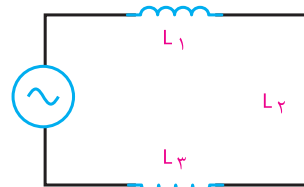
ب - اتصال موازی بوبین‌ها: در اتصال موازی بوبین‌ها اندوکتانس کل از رابطه زیر به دست می‌آید:

$$\frac{1}{L_T} = \frac{1}{L_1} + \frac{1}{L_2} + \dots + \frac{1}{L_n}$$

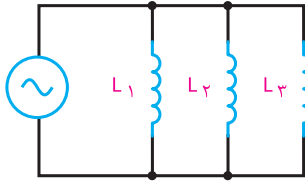
در صورت مساوی بودن بوبین‌ها اندوکتانس کل برای n بوبین، برابر است با:

$$L_t = \frac{L}{n}$$

شکل‌های ۹-۱ و ۹-۲ اتصال سری و موازی را برای سه بوبین که با فاصله زیاد از یکدیگر قرار دارند (بدون داشتن ارتباط مغناطیسی) نشان می‌دهد.



شکل ۹-۱- اتصال سری بوبین‌ها



شکل ۹-۲- اتصال موازی بوبین‌ها

همچنین برای محاسبه مقاومت القایی معادل در مدارهای سری و موازی نیز می‌توان مشابه محاسبه اندوکتانس معادل بوبین‌ها عمل کرد. روابط محاسبه مقاومت القایی معادل در مدار سری و موازی به صورت زیر است:

مدار سری: $X_{L_T} = X_{L_1} + X_{L_2} + X_{L_3} + \dots + X_{L_n}$

مدار موازی:

$$\frac{1}{X_{L_T}} = \frac{1}{X_{L_1}} + \frac{1}{X_{L_2}} + \dots + \frac{1}{X_{L_n}}$$

نکته

در هر یک از اتصالات سری یا موازی بوبین‌ها مقاومت القایی کل را می‌توان از رابطه زیر به دست آورد:

$$X_{L_T} = 2\pi f L_T = \omega L_T$$

مثال ۱: سه بوبین با اندوکتانس‌های ۱۵، ۶ و ۱۰ میلی‌هائری یک بار به صورت سری و یکبار به صورت موازی بسته شده‌اند. اندوکتانس کل را در هر دو حالت سری و موازی محاسبه کنید.

۱- اتصال سری:

$$L_T = L_1 + L_2 + L_3$$

$$L_T = 15 + 6 + 10 = 31 \text{ mH}$$

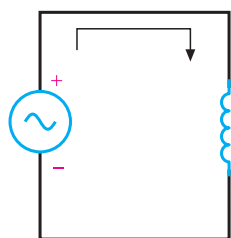
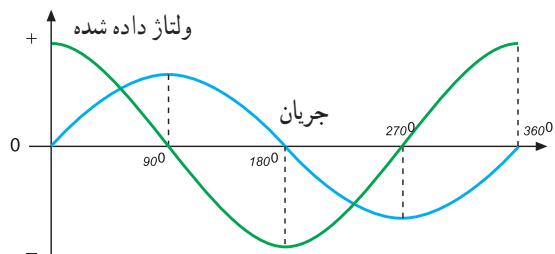
۲- اتصال موازی:

$$\frac{1}{L_T} = \frac{1}{L_1} + \frac{1}{L_2} + \frac{1}{L_3} = \frac{1}{10} + \frac{1}{6} + \frac{1}{15}$$

$$\frac{1}{L_T} = \frac{2+5+3}{30} = \frac{10}{30} \text{ (mH)}$$

$$L_T = \frac{30}{10} = 3 \text{ (mH)}$$

بستن کلید به دلیل وجود نیروی ضد محرکه در سیم پیچ، مقدار جریان صفر است و بعد از طی 90° درجه، جریان ماکزیمم و ولتاژ صفر خواهد شد.



شکل ۳-۹- اختلاف فاز بین جریان و ولتاژ

در بوبین خالص (بدون مقاومت اهمی)

۹-۷- انرژی ذخیره شده در سلف

میدان مغناطیسی وابسته به جریان در یک سیم پیچ دارای انرژی الکتریکی است که از طریق منبع ولتاژی که جریان را تولید می کند، تأمین می شود. این انرژی به صورت میدان مغناطیسی ذخیره می شود و به مقدار اندوکتانس (L) و مجذور جریان عبوری از سیم پیچ بستگی دارد و از رابطه زیر محاسبه می شود:

$$W = \frac{1}{2} LI^2$$

در رابطه فوق I برحسب آمپر، L برحسب هانری و انرژی ذخیره شده (W) برحسب وات ثانیه یا ژول است.

مثال ۲: از یک سیم پیچ با ضریب خودالقایی ۳ هانری، جریان مستقیم برابر 60 آمپر می گذرد. هنگام قطع این سیم پیچ چقدر انرژی آزاد می شود؟

$$W = \frac{1}{2} LI^2$$

$$W = \frac{1}{2} \times 3 \times (60)^2 = \frac{3 \times 3600}{2} = 5400 \text{ J} = 5.4 \text{ KJ}$$

تمرین: در مثال ۱ اگر فرکانس مدار 1000 هرتز در نظر گرفته شود، مقاومت القایی معادل را در هر دو حالت سری و موازی به دست آورید.

۹-۵- القاء متقابل

هرگاه دو سیم پیچ طوری در نزدیکی یکدیگر قرار گیرند که خطوط قوای تولیدشده توسط یکی از حلقه ها، سیم پیچ دیگری را قطع کند، در سیم پیچ دوم ولتاژی القاء می شود، چنانچه به سیم پیچ دوم مصرف کننده ای متصل شود، با توجه به مقدار ولتاژ، جریانی از مصرف کننده عبور خواهد کرد. در اثر عبور این جریان خطوط قوای جدیدی به وجود می آید که حلقه های سیم پیچ اول را قطع می کند و در سیم پیچ اول ولتاژی القاء می شود. با توجه به اینکه دو سیم پیچ هیچ گونه ارتباطی باهم ندارند، به این عمل القاء متقابل می گویند. مقدار ولتاژ القایی ناشی از القای متقابل بین دو بوبین بستگی به وضع قرار گرفتن آنها نسبت به یکدیگر و تعداد خطوط قوای ارتباطی بین دو بوبین دارد.

مفاهیم تزویج کامل (سفت) و ناقص (سست) را بیابید و نتیجه را به کلاس ارائه دهید.



۹-۶- منحنی تغییرات جریان و ولتاژ بوبین در جریان متناوب

در یک مدار با مقاومت اهمی اختلاف فاز بین ولتاژ دو سر مقاومت با جریان عبوری از آن برابر صفر است. یعنی جریان با ولتاژ دوسر یک مقاومت هم فاز است. اما اگر مداری شامل اندوکتانس باشد نیروی ضد محرکه و تأخیر ایجادشده توسط اندوکتانس در جریان، بین ولتاژ داده شده و جریان عبوری از آن اختلاف فاز ایجاد می کند.

شکل ۳-۹ اختلاف فاز بین جریان و ولتاژ را در بوبین خالص نشان می دهد. همانطور که مشاهده می شود در زمان



فیلم مقاومت و سیم پیچ در جریان متناوب را ببینید.



با استفاده از نرم افزار که در اختیار دارید اتصال بوبین ها به صورت سری و موازی و بوبین در جریان متناوب را تجربه کنید.

الگوی پرسش (ارزشیابی و احیادگیری ۹ از بودمان سوم):

۱ اثرات جریان DC و AC را بر سیم پیچ با یکدیگر مقایسه کنید.

۲ القاء متقابل را شرح دهید و برای آن مثالی بزنید.

۳ اثرات جریان DC در القاء متقابل را شرح دهید.

۴ اثر مقاومت القایی را در جریان متناوب توضیح دهید.

۵ دلیل سری یا موازی بستن سیم پیچ ها را بیان کنید.

۶ رابطه فازی بین ولتاژ و جریان یک بوبین را با رسم نمودار شرح دهید.

۷ دو بوبین با ضریب خودالقائه 100 میلی هانری را یک بار به طور سری و بار دیگر به طور موازی به هم وصل می کنیم. ضریب خودالقایی کل را در هر دو حالت محاسبه کنید. (جواب: 200 و 50 میلی هانری)

۸ ضریب خودالقایی سیم پیچ 20 mH و جریان عبوری از آن 10 آمپر است چه مقدار انرژی در سیم پیچ ذخیره می شود؟ (جواب: $W=1$ ژول)

۹ چهار بوبین با ضریب خودالقائه 50 ، $25,100$ و 25 میلی هانری را یکبار سری و یکبار موازی ببندید. ضریب خودالقائه کل را در هر حالت به دست آورید. (جواب: 200 و 9 میلی هانری)

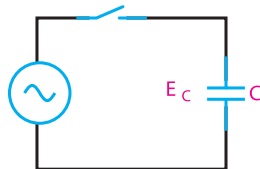
۱۰ از یک بوبین با ضریب خودالقایی 10 mH جریان متناوبی با فرکانس 50 هرتز عبور می کند. مقاومت القایی بوبین چندان است؟ اگر فرکانس به 1 کیلو هرتز تغییر یابد، مقاومت القایی بوبین را محاسبه کنید. (جواب: $3/14$ و $62/8$)

واحدیادگیری ۱۰

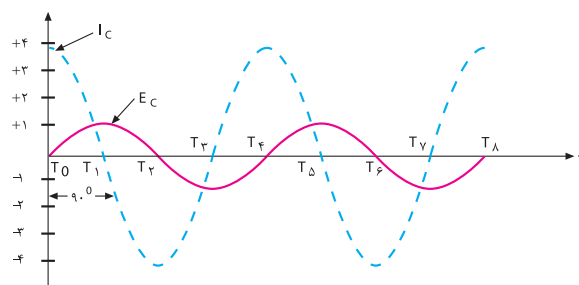
خازن در جریان متناوب

۱-۱ مدارهای جریان متناوب خازنی

در واحد یادگیری ۸ رفتار خازن در جریان مستقیم بررسی شد. اکنون چگونگی رفتار خازن را وقتی که جریان متناوب به آن اعمال می‌شود، مورد بررسی قرار می‌دهیم. در این قسمت، به روابط فازی بین جریان و ولتاژ و عکس‌العمل خازنی می‌پردازیم. بررسی رفتار خازن در جریان متناوب بسیار پیچیده است و نیاز به بررسی مدار به صورت لحظه‌ای دارد اما در مجموع هنگامی که منبع ولتاژ به خازن ایده‌آل متصل می‌شود، جریان به اندازه 90° درجه از ولتاژ خازن جلو می‌افتد، یعنی در لحظه‌ای که ولتاژ کمترین مقدار را دارد، جریان بیشینه است. در شکل ۱-۲ منحنی‌های ولتاژ و جریان شکل ۱-۱ را ملاحظه می‌کنید.



شکل ۱-۱ اتصال خازن به ولتاژ متناوب



شکل ۱-۲ منحنی تغییرات ولتاژ نسبت به

جریان عبوری از خازن

همان‌طور که مشاهده می‌شود، منحنی ولتاژ و جریان، هردو به صورت سینوسی تغییر می‌کنند.

به طوری که جریان از ولتاژ به اندازه 90° درجه جلوتر است یا تقدم فاز دارد. با توجه دقیق به منحنی‌های ولتاژ و جریان در شکل ۱-۲، این نتیجه به دست می‌آید که، خازن در زمانی که ولتاژ زیاد می‌شود (چه در جهت مثبت، چه در جهت منفی) انرژی ذخیره می‌کند و در زمانی که ولتاژ داده شده کاهش می‌یابد (زمان‌های T_1 تا T_2 و T_3 تا T_4) در هر سیکل انرژی ذخیره شده را پس می‌دهد. دامنه شارژ و دشارژ خازن با ظرفیت آن و سرعت تغییرات ولتاژ متناسب است. با وجود اینکه جریان از داخل خازن عبور نمی‌کند ولی اگر آمپرمتری در مدار داشته باشیم، به دلیل شارژ و دشارژ خازن جریان عبوری از مدار را نشان می‌دهد، درست مانند این است که مقاومتی در مدار قرار دارد و جریان را محدود می‌کند.

نتیجه

با یک موج سینوسی داده شده به خازن وقتی خازن حداکثر شارژ خود را دارد (T_2 و T_4) جریان آن صفر است. همچنین زمانی که ولتاژ روی خازن صفر می‌شود جریان حداکثر مقدار خود را دارد (T_1 و T_3).

مخالفت خازن در مقابل جاری شدن جریان را عکس‌العمل (راکتانس) خازنی یا مقاومت خازنی می‌گویند و آن را با X_C نمایش می‌دهند.

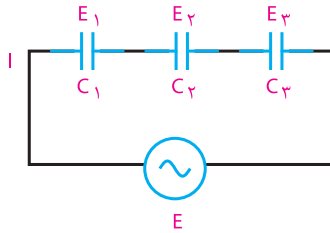
۱-۲ عوامل مؤثر بر عکس‌العمل خازنی

عوامل مؤثر در عکس‌العمل (مقاومت) خازنی فرکانس و ظرفیت خازنی است.

با توجه به اینکه در مدار سری جریان یکسان است، پس :
با فاکتورگیری و حذف I از طرفین خواهیم داشت :
که X_{Ct} مقاومت خازنی معادل است.

$$IX_{Ct} = IX_{C1} + IX_{C2} + IX_{C3}$$

$$X_{Ct} = X_{C1} + X_{C2} + X_{C3}$$



شکل ۳-۱۰- اتصال سری خازن‌ها

رابطه گفته شده عیناً شبیه رابطه محاسبه مقاومت معادل در مدارهای سری مقاومتی است.

ب- اتصال موازی خازن‌ها :

مدار شکل ۴-۱۰ اتصال چند خازن موازی را نشان می‌دهد. با موازی بستن خازن‌ها ظرفیت کل افزایش می‌یابد، زیرا سطوح صفحات افزایش یافته است.

برای محاسبه مقاومت معادل چند خازن موازی با استفاده از قانون جریان‌های کیرشهف می‌گوییم که شدت جریان کل از جمع شدت جریان‌های شاخه‌های موازی بدست می‌آید،

$$I = I_1 + I_2 + I_3 \quad \text{یعنی:}$$

$$I = \frac{E}{X_c}$$

به علاوه، طبق قانون اهم می‌دانیم که :

همچنین می‌دانیم که در مدار موازی، ولتاژ برای همه شاخه‌ها

یکسان است. پس خواهیم داشت :

با حذف E از طرفین داریم :

$$\frac{E}{X_{CT}} = \frac{E}{X_{C1}} + \frac{E}{X_{C2}} + \frac{E}{X_{C3}}$$

$$\frac{1}{X_{CT}} = \frac{1}{X_{C1}} + \frac{1}{X_{C2}} + \frac{1}{X_{C3}}$$

مقدار عکس‌العمل خازنی با مقدار فرکانس وابستگی معکوس دارد، یعنی با افزایش فرکانس عکس‌العمل خازنی کاهش و با کاهش فرکانس عکس‌العمل خازنی افزایش می‌یابد.

عکس‌العمل خازنی با اندازه ظرفیت خازنی نیز وابستگی معکوس دارد، یعنی اگر فقط ظرفیت خازن زیاد شود، جریان بیشتری از مدار می‌گذرد و اجازه شارژ بیشتری را می‌دهد. در نتیجه، عکس‌العمل خازنی کاهش می‌یابد و برعکس، با کم شدن ظرفیت خازن عکس‌العمل خازنی زیاد می‌شود.

اکنون با مشخص شدن عوامل مؤثر در امپدانس یا عکس‌العمل خازنی، می‌توانیم رابطه بین آنها را مشخص کنیم.
 X_C عکس‌العمل خازنی برحسب اهم، F فرکانس برحسب هرترز و C ظرفیت خازنی برحسب فاراد است.

$$X_c = \frac{1}{2\pi f c}$$

عکس‌العمل خازنی (X_C) با نام‌های راکتانس خازنی و کاپاسیتو نیز بیان می‌شود.

مثال ۱: فرکانس مولد موج سینوسی مدار شکل ۱-۱۰، ۱۰۰۰ هرترز و ظرفیت خازن آن $1\mu F$ است. عکس‌العمل خازنی را به دست آورید.

$$X_c = \frac{1}{2\pi f c} = \frac{1}{2 \times 3.14 \times 1000 \times 10^{-6}}$$

$$X_c = \frac{10^5}{6.28} = 15.92 K\Omega$$

۳-۱۰- نحوه محاسبه مقاومت خازنی معادل

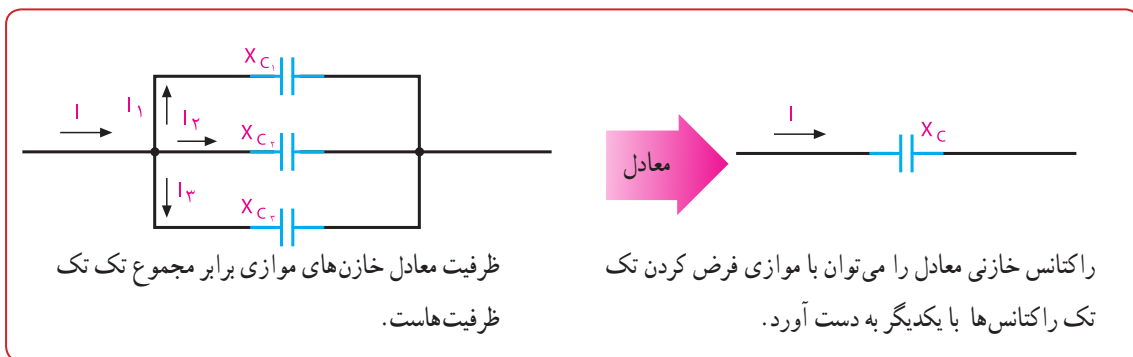
الف- اتصال سری خازن‌ها : برای محاسبه مقاومت معادل

چند خازن سری از شکل ۳-۱۰ و قانون ولتاژهای کیرشهف (KVL) استفاده می‌کنیم. ولتاژ کل داده شده در مدار برابر است

$$E_t = E_1 + E_2 + E_3 \quad \text{با، یعنی:}$$

با استفاده از قانون اهم می‌دانیم که به طور کلی :

$$E = IX_c \Rightarrow \text{مقاومت} \times \text{جریان} = \text{ولتاژ}$$



شکل ۴-۱۰- اتصال موازی خازن‌ها



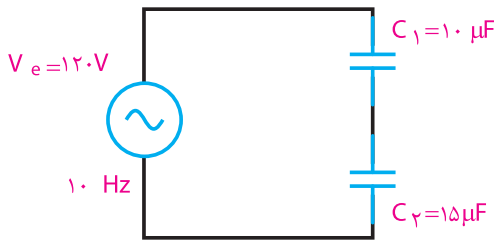
شکل ۵-۱۰- موتور الکتریکی تک فاز

در هریک از اتصالات سری یا موازی خازن‌ها مقاومت خازنی را می‌توان از رابطه زیر بدست آورد:

$$X_{C_T} = \frac{1}{2\pi f C_T} = \frac{1}{\omega C_T}$$

در مورد نقش خازن در راه‌اندازی در موتور الکتریکی تک فاز شکل ۵-۱۰ تحقیق کرده و نتیجه را در کلاس ارائه دهید.

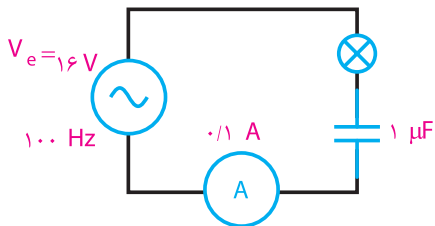




شکل ۸-۱۰- مدار سؤال ۷

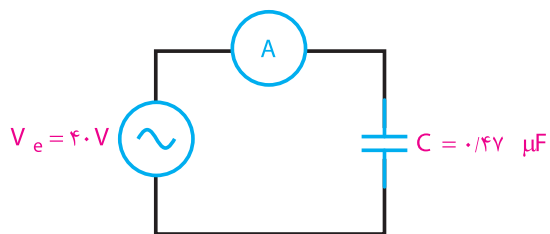
۸ افت ولتاژ دو سری یک خازن $2 \mu F$ در فرکانس 1 kHz برابر ۵ ولت است. شدت جریان عبوری از خازن چقدر است؟ (جواب: 0.629 A)

۹ در مدار شکل ۹-۱۰ اگر ظرفیت خازن دو برابر شود، نور لامپ چگونه تغییر می کند (کم می شود- ثابت می ماند- زیاد می شود)؟ (جواب: زیاد می شود)



شکل ۹-۱۰- مدار سؤال ۹

۱۰ در مدار شکل ۱۰-۱۰-۱۰ آمپر متر 100 میلی آمپر مؤثر را نشان می دهد. فرکانس منبع چقدر است؟ (جواب: $F = 847 \text{ Hz}$)



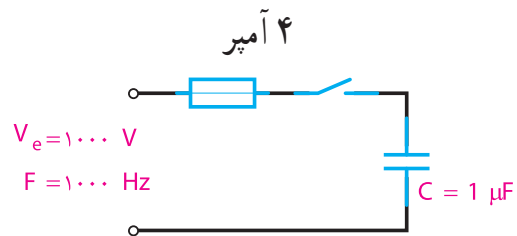
شکل ۱۰-۱۰- مدار سؤال ۱۰

۱۱ در مدار شکل ۱۱-۱۰-۱۱ معادل X_{C1} چند اهم است؟ اگر C_2 دو برابر شود، X_{C2} چقدر می شود؟ چنانچه فرکانس

الگوی پرسش (ارزشیابی و احدیادگیری ۱۰ از پودمان سوم):

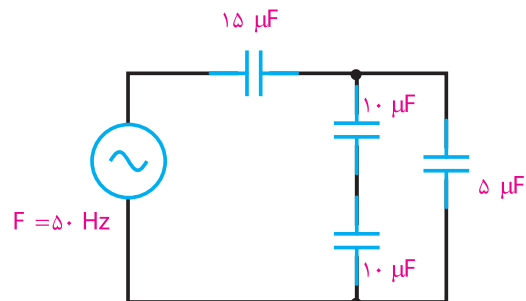
۱ چرا خازن از عبور جریان DC جلوگیری می کند؟
 ۲ رابطه بین جریان و ولتاژ دو سر خازن را با ولتاژ منبع در جریان AC با رسم شکل شرح دهید.
 ۳ فرکانس بر جریان خازن و امپدانس خازن چه تأثیری دارد؟

۴ رابطه X_C و واحد آن را بنویسید.
 ۵ در مدار شکل ۶-۱۰-۵ با بستن کلید چه اتفاقی می افتد؟ (جواب: فیوز عمل می کند)



شکل ۶-۱۰- مدار سؤال ۵

۶ در مدار شکل ۷-۱۰-۶ مقدار X_C کل چقدر است؟ (جواب: 530)

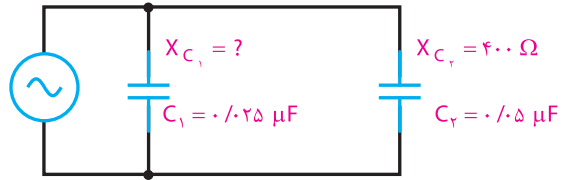


شکل ۷-۱۰- مدار سؤال ۶

۷ در مدار شکل ۸-۱۰-۷ ولتاژ دو سر هر خازن چقدر است؟

جواب: $487, 727$

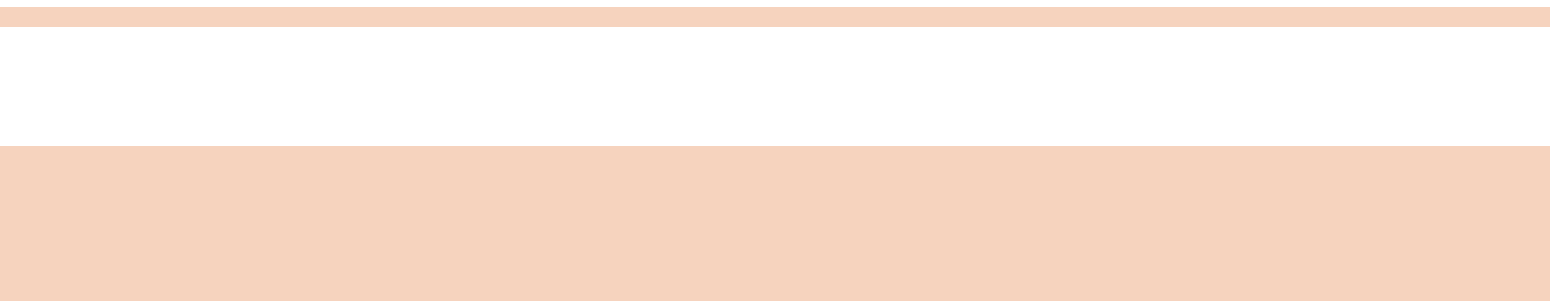
مدار کم شود، X_{C_1} (افزایش - کاهش) می یابد.
(جواب: ۸۰۰۰، ۲۰۰، افزایش)
راهنمایی: از تناسب استفاده کنید.



شکل ۱۱-۱۰- مدار سؤال ۱۱

ارزشیابی شایستگی پودمان ۳: مدارهای الکتریکی AC

سال تحصیلی: ۱۳۹۶-۹۷		پایه: دهم		رشته تحصیلی: الکترونیک		
کد کتاب: ۲۱۰۲۷۵		کد درس:		کد رشته: ۷۱۴۱۰		
نمره	شاخص تحقق		استاندارد عملکرد	تکالیف عملکردی (واحدهای یادگیری)	عنوان پودمان	
۳	اجرای همه بندها و طرح مسائل سری و موازی خازن و سلف و حل آنها	نتایج ممکن	۱- تعاریف و مفاهیم سلف و خازن در جریان AC	۱- سلف در جریان AC	پودمان ۳: مدارهای الکتریکی AC	
۲	اجرای بند ۲ و ۳		۲- اتصال سری و موازی بوبین‌ها			
۱	اجرای بند ۱		۳- اتصال سری و موازی خازن‌ها			۲- خازن در جریان AC
نمره مستمر از ۵						
نمره شایستگی پودمان						
نمره پودمان از ۲۰						
<p>– نمره شایستگی پودمان منحصراً شامل نمرات ۱، ۲ یا ۳ است.</p> <p>– زمانی هنرجو شایستگی کسب می‌کند که در ارزشیابی پودمان حداقل نمره شایستگی ۲ را اخذ کند.</p> <p>– حداقل نمره قبولی پودمان ۱۲ از ۲۰ است.</p> <p>– نمره کلی درس زمانی لحاظ می‌شود که هنرجو در کلیه پودمان‌ها، شایستگی مورد نیاز را کسب نماید.</p>						





پودمان چهارم

کار و توان الکتریکی



واحد یادگیری ۱۱ : کسب شایستگی لازم در استفاده از روابط انرژی و توان به منظور انجام محاسبات توان و انرژی مجاز و مطمئن در دستگاه‌های مختلف

واحد یادگیری ۱۲ : کسب شایستگی لازم در شناخت و کاربرد انواع انرژی‌های نو و جایگزینی آنها با انرژی‌های متداول



واحدیادگیری ۱۱

انرژی و توان

۱۱-۱ کار الکتریکی

هرگاه جسمی حرکت کند یا تغییر حالت دهد می‌گوییم کار انجام شده است. در الکتریسیته، اگر اختلاف پتانسیل V ولت در دوسر یک هادی قرار گیرد به طوری که q کولن بار از آن عبور کند، کاری معادل W ژول انجام می‌شود. کار الکتریکی از رابطه زیر قابل محاسبه است:

$$W = v \times q \quad V = \frac{W}{q}$$

V - اختلاف پتانسیل بر حسب ولت

q - مقدار بار الکتریکی جابه‌جا شده بر حسب کولن

W - کار انجام شده بر حسب وات ثانیه یا ژول

در رابطه W اگر به جای مقادیر q و V عدد یک (واحد) قرار داده شود، تعریف واحد یعنی یک ژول به دست می‌آید. رابطه فوق یک رابطه کلی برای کار الکتریکی است که کمتر در مدارهای الکتریکی کاربرد دارد زیرا در مدارهای الکتریکی معمولاً با کمیت‌های V و I سروکار داریم. به همین دلیل برای به دست آوردن رابطه کار بر حسب V و I یک بار به جای q و یک بار به جای V معادل آنها را قرار می‌دهیم.

$$q = I \times t \rightarrow W = V \times I \times t$$

$$V = R \times I \rightarrow W = (R \times I)(I \times t)$$

$$W = R \times I^2 \times t$$

در این رابطه واحدهای کمیت‌ها به صورت زیر قرار داده می‌شود:

$$\text{ثانیه} \times \text{آمپر} \times \text{ولت} = \text{ژول}$$

$$J = V \times A \times S$$

۱۱-۲ توان الکتریکی (Electrical Power)

مقدار کار انجام شده در واحد زمان را «توان» یا «قدرت»

می‌گویند. توان را از رابطه زیر می‌توان به دست آورد:

$$P = \frac{W}{t}$$

W - کار انجام شده بر حسب وات ثانیه یا ژول (J)

t - مدت زمان انجام کار بر حسب ثانیه (s)

P - توان (قدرت) بر حسب ژول بر ثانیه (J/s) یا وات (W)

■ واحد توان الکتریکی

اگر با اختلاف پتانسیل 1 ولت، شدت جریانی معادل 1 آمپر در مدار برقرار شود، توان مصرف شده در مدار برابر با 1 وات است. واحد توان به احترام جیمزوات بر حسب وات (W) نام گذاری شده است. در صنعت از واحدهای کوچک‌تر و بزرگ‌تر، میکرووات، میلی‌وات، کیلووات و مگاوات نیز استفاده می‌شود.

توان الکتریکی را با واحد دیگری به نام «اسب بخار» ($hp = \text{horse power}$) نیز بیان می‌کنند. این واحد در سیستم انگلیسی و آمریکایی به صورت زیر تعریف شده است.

$$1 \text{ hp} = 746 \text{ w} \quad (\text{یک اسب بخار در سیستم انگلیسی})$$

$$1 \text{ hp} = 746 \text{ w} \quad (\text{یک اسب بخار در سیستم امریکایی})$$



پژوهش

در مورد اسب بخار پژوهش کنید و بررسی نمایید، چرا این واژه وارد مبحث الکتریسیته شده است.

در انتخاب مصرف‌کننده‌های الکتریکی برای انجام کاری مشخص می‌بایست به توان نوشته شده روی بدنه آنها توجه خاص شود. به عنوان مثال هرگاه هدف تأمین روشنایی

یک اتاق باشد باید با توجه به ابعاد و رنگ اتاق، لامپی را انتخاب کرد که توان نوشته شده روی جاب آن مناسب باشد.

اگر هدف انتخاب کولر برای ایجاد هوای خنک در یک فضای بسته باشد، باید ابعاد و توان الکتریکی موتور که در کولر به کار رفته است مورد توجه قرار گیرد. با توجه به مقدار توان و ولتاژ کار هر وسیله الکتریکی می توان سایر مشخصات آن، مانند مقاومت (R) و جریان (I) آن را حساب کرد.

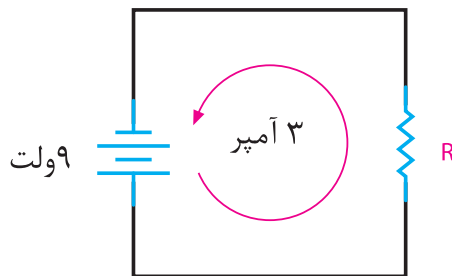
■ معادلات توان

رابطه توان الکتریکی ($P=U \cdot I$) را پس از ترکیب با روابط قانون اهم به شکل های دیگر نیز می توان نوشت.

$$P=U \times I \quad U=RI \rightarrow P=RI \times I \rightarrow P=RI^2$$

$$I = \frac{U}{R} \rightarrow P = U \times \frac{U}{R} \rightarrow P = \frac{U^2}{R}$$

مثال ۱: در مدار شکل ۱۱-۱ مقدار مقاومت الکتریکی و توان مصرفی آن را محاسبه کنید.

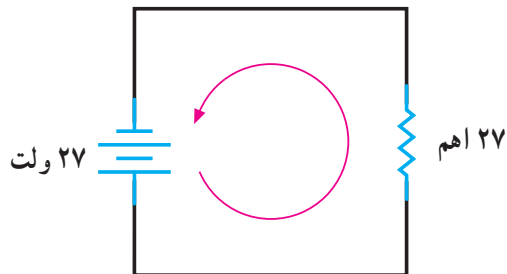


$$R = \frac{U}{I} = \frac{9}{3} = 3 \Omega$$

$$P = U \times I = 9 \times 3 = 27 W$$

شکل ۱۱-۱- مدار مثال ۱

تمرین: در مدار شکل ۱۱-۲ مقدار شدت جریان و توان مصرفی مقاومت را محاسبه کنید.



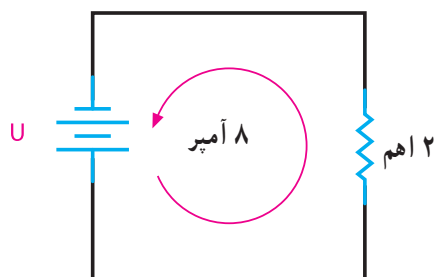
شکل ۱۱-۲- مدار تمرین

تمرین: شدت جریان و توان مصرفی اتوی برقی شکل ۱۱-۳ را محاسبه کنید.



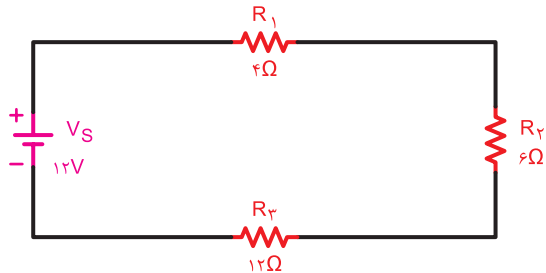
شکل ۱۱-۳- مدار تمرین

تمرین: ولتاژ منبع و توان مصرفی مقاومت ۲ اهمی مدار شکل ۱۱-۴ را محاسبه کنید.



شکل ۱۱-۴- مدار تمرین

مثال ۳: در مدار شکل ۱۱-۶ توان مصرفی مقاومت‌های R_1 ، R_2 و R_3 و توان کل مدار را به دست آورید.



شکل ۱۱-۶- مدار مثال ۳

$$R_t = R_1 + R_2 + R_3 \rightarrow R_t = 4 + 6 + 12 = 22$$

$$I_t = \frac{V_T}{R_T} = \frac{12}{22} = 0.545 \text{ A} \quad P_1 = R_1 \times I_t^2$$

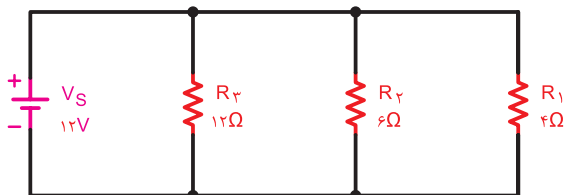
$$P_1 = 4 \times (0.545)^2 = 1.16 \text{ W}$$

$$P_2 = 6 \times (0.545)^2 = 1.75 \text{ W}$$

$$P_3 = 12 \times (0.545)^2 = 3.5 \text{ W}$$

$$P_t = P_1 + P_2 + P_3 = 1.16 + 1.75 + 3.5 = 6.41 \text{ W}$$

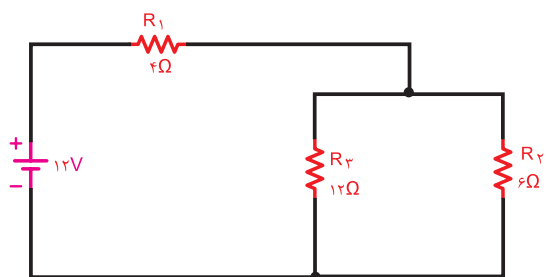
تمرین: توان مصرفی هریک از مقاومت‌ها و توان کل مدار شکل ۱۱-۷ را محاسبه کنید.



شکل ۱۱-۷- مدار تمرین

تمرین: در مدار شکل ۱۱-۸ مطلوب است:

الف- توان هریک از مقاومت‌ها ب- توان کل مدار



شکل ۱۱-۸- مدار تمرین

مثال ۲: مقدار جریان و انرژی مصرفی یک موتور الکتریکی مانند شکل ۱۱-۵ با قدرت ۱ hp (انگلیسی) که در شبکه ۲۲۰ ولتی به مدت ۲۰ دقیقه کار می‌کند، را حساب کنید.

حل:

$$P = 1 \text{ hp} = 1 \times 736 = 736 \text{ W}$$

$$P = V \times I \rightarrow I = \frac{P}{V} = \frac{736}{220} = 3.345 \text{ A}$$

$$t = 20 \text{ دقیقه} \rightarrow t = 20 \times 60 = 1200 \text{ s}$$

$$P = \frac{W}{t} \rightarrow W = P \times t = 736 \times 1200 = 883200 \text{ J}$$



شکل ۱۱-۵

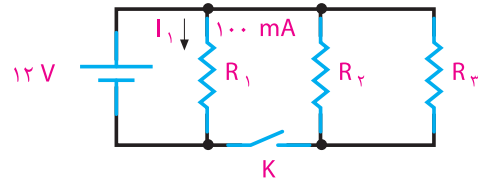
توان مصرفی کل یک مدار الکتریکی که از چند جزء تشکیل شده است از حاصل جمع توان‌های تک تک عناصر مدار به دست می‌آید.

$$P_t = P_1 + P_2 + P_3 + \dots + P_n$$

برای محاسبه توان هریک از عناصر، لازم است دو کمیت از سه کمیت I ، V و R معلوم باشد تا به توان یکی از روابط P را به کاربرد. در صورتی که مقادیر دو کمیت از کمیت‌های V و I و R مدار معلوم باشد، توان کل مصرفی در یک مدار را از روابط زیر می‌توان محاسبه کرد:

$$P_t = R_t \cdot I_t^2 \quad P_t = V_t \cdot I_t \quad P_t = \frac{V_t^2}{R_t}$$

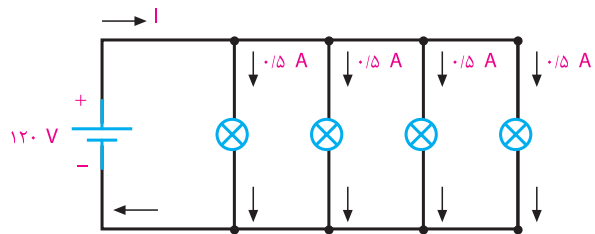
تمرین: توان مصرفی کل شبکه در شکل ۱۱-۹ در دو حالت الف و ب چه قدر است؟ در صورتی که $R_1=R_2=R_3$ باشد.



شکل ۱۱-۹- شکل مدار تمرین

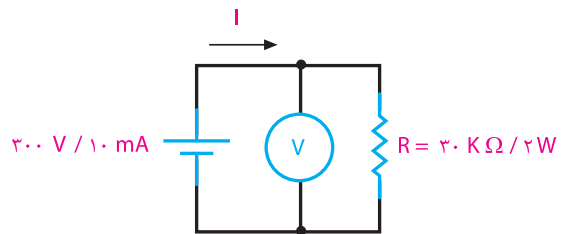
الف - کلید K باز است. ب - کلید K بسته است.

تمرین: برای تغذیه لامپ‌های مشابه شکل ۱۱-۱۰ که به طور موازی بسته شده‌اند، چه توانی از منبع به لامپ‌ها منتقل می‌شود؟



شکل ۱۱-۱۰

مثال ۴- توانی که یک منبع تغذیه با مشخصات $300\text{V}/10\text{mA}$ می‌تواند تولید کند، چه قدر است؟ اگر این منبع را مطابق شکل ۱۱-۱۱ به یک مقاومت $30\text{k}\Omega/2\text{W}$ متصل کنیم، چه اتفاقی می‌افتد؟



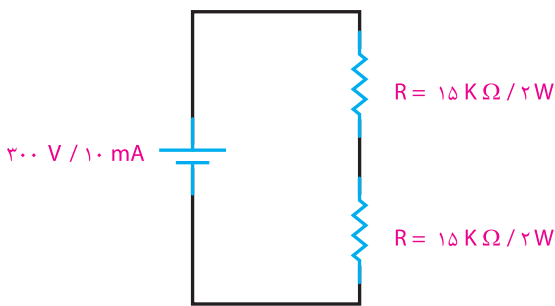
شکل ۱۱-۱۱- مدار مثال ۴

$$P_i = U \times I = 300 \times 10^{-3} = 3\text{W}$$

$$I = \frac{U}{R} = \frac{300}{30\text{K}} = 10\text{mA}$$

$$P_R = U_R \times I = 300 \times 10^{-3} = 3\text{W}$$

چون توان مجاز مقاومت بیش از ۲ وات نیست و اکنون ۳ وات مصرف می‌کند، مقاومت گرم می‌شود و می‌سوزد. اگر دو مقاومت $15\text{K}\Omega/2\text{W}$ را با همان منبع تغذیه مانند شکل ۱۱-۱۲ سری کنیم، توان مصرفی هر مقاومت $1/5$ وات می‌شود که از توان مجاز آن کمتر است. در نتیجه برای مقاومت‌ها مسئله‌ای پیش نمی‌آید.



شکل ۱۱-۱۲- مدار اصلاح شده مثال ۴

تمرین: دو مقاومت $30\text{k}\Omega/2\text{W}$ را به صورت سری به منبع تغذیه $300\text{V}/10\text{mA}$ وصل می‌کنیم. توان مصرفی هر مقاومت و توان تولید شده توسط منبع تغذیه را حساب کنید.

تمرین: روی لامپی مقادیر 220V و 300W به چشم می‌خورد. شدت جریان و مقاومت آن را محاسبه کنید. در صورت کاهش ولتاژ به میزان 18% ، شدت جریان و توان مصرفی توسط لامپ چقدر می‌شود؟

۱۱-۳- ضریب بهره (راندمان الکتریکی)

طبق اصل «بقای انرژی» انرژی هیچ‌گاه از بین نمی‌رود و فقط از نوعی به نوع دیگر تبدیل می‌شود. در هنگام تبدیل انرژی‌ها به یکدیگر، مقداری از انرژی به مصرف مفید نمی‌رسد و به نوعی دیگر از انرژی تبدیل می‌شود

را با (P_1) و توان خروجی را با (P_2) و ضریب بهره را با (η) نشان دهیم رابطه آن به صورت زیر خواهد شد:

$$\eta = \frac{P_2}{P_1} \times 100\%$$

مثال ۵: توان مفید الکتروموتوری ۱ اسب بخار انگلیسی و راندمان آن ۸۵ درصد است. توان ورودی و تلفات داخلی آن را محاسبه کنید. در صورتی که ولتاژ الکتروموتور ۲۲۰ ولت باشد، شدت جریان چقدر است؟

$$\eta = \frac{P_2}{P_1} \times 100\% \rightarrow P_1 = \frac{P_2}{\eta}$$

$$P_1 = \frac{1 \times 736}{0.85} = 866 \text{ W}$$

و ات $P_1 = 866 \text{ W} = \text{قدرت ورودی}$

$$\Delta P = P_1 - P_2 = 866 - 736 = 130 \text{ W}$$

$$\Delta P = 130 \text{ W} = \text{تلفات داخلی}$$

$$I = \frac{P_1}{U} = \frac{866}{220} = 3.93 \text{ A}$$

تمرین: مولدی با قدرت ۵ کیلووات مانند شکل ۱۴-۱۱ حداکثر می‌تواند انرژی الکتریکی ۴۴ لامپ ۲۲۰ ولتی ۵/۰ آمپری را تأمین کند. حساب کنید راندمان آن چند درصد است؟



شکل ۱۴-۱۱- مولد جریان متناوب

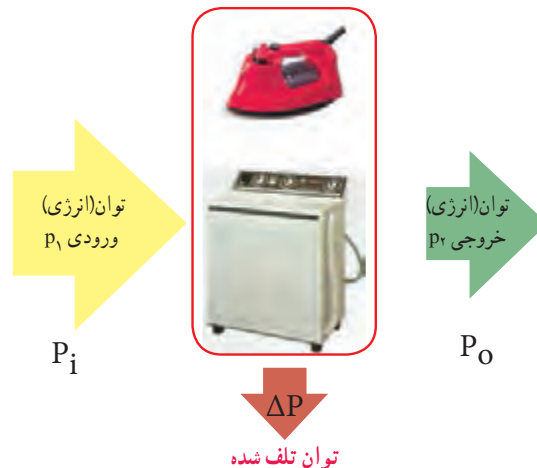
که مورد نظر ما نیست. این انرژی را «انرژی تلف شده» می‌نامند. مثلاً در یک موتور الکتریکی که انرژی الکتریکی به انرژی مکانیکی تبدیل می‌شود، بخشی از انرژی الکتریکی موتور به صورت‌های زیر تلف می‌شود:

الف- اصطکاک قسمت‌های مکانیکی گردنده

ب- حرارت درسیم‌های حامل جریان

پ- حرارت در سیم پیچی و هسته

در عمل تمام انرژی الکتریکی دریافتی از شبکه به انرژی مکانیکی تبدیل نخواهد شد. با توجه به توضیحات بالا می‌توان نتیجه گرفت که انرژی یا توان داده شده به هر وسیله‌ای از انرژی یا توان دریافت شده از آن بیشتر است. از طرف دیگر مقدار توان تلف شده در همه دستگاه‌ها یکسان نیست. لذا لازم است تا با عاملی میزان کارایی هر وسیله را بیان کنیم که معمولاً از اصطلاح «کارایی» یا «راندمان» استفاده می‌شود. شکل ۱۳-۱۱ وضعیت مصرف‌کننده‌ها را از نظر ورودی و خروجی نشان می‌دهد.



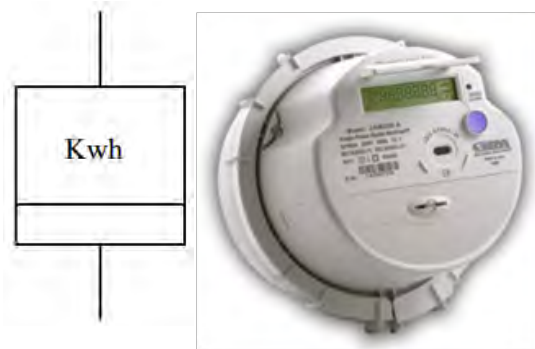
شکل ۱۳-۱۱- وضعیت مصرف‌کننده‌ها از نظر توان

به‌طور کلی نسبت توان گرفته‌شده (خروجی) به توان داده‌شده (ورودی) را بازده می‌گویند. ضریب بهره که معرف مقدار عددی راندمان است، همیشه برحسب درصد بیان می‌شود. هر قدر عدد راندمان بیشتر باشد نشان‌دهنده آن است که کیفیت کاری دستگاه بهتر است. اگر توان ورودی

۱۱-۴- محاسبه هزینه برق مصرفی :

کار الکتریکی به وسیله دستگاهی به نام «کتور» اندازه گیری می شود. تصویری از این وسیله را به همراه علامت اختصاری آن در شکل ۱۱-۱۵ مشاهده می کنید. کار الکتریکی را از رابطه زیر می توان محاسبه کرد :

$$W = V.I.t \rightarrow W = P.t$$



شکل ۱۱-۱۵- کتور و علامت فنی

در رابطه کار الکتریکی اگر P بر حسب وات و t بر حسب ثانیه باشد، W بر حسب وات ثانیه یا ژول به دست می آید. چون وات ثانیه یا ژول واحد کوچکی است، لذا برای محاسبه هزینه برق مصرفی منازل و کارخانجات از واحدهای بزرگ تر استفاده می شود. در مقیاس تجارتي توان را بر حسب کیلووات (KW) و زمان را بر حسب ساعت (h) در نظر می گیرند. به همین دلیل مبنای محاسبه قیمت برای برق مصرفی بر حسب کیلووات ساعت (kwh) سنجیده می شود. رابطه ای که برای محاسبه هزینه برق مصرفی به کار می رود برابر است با :

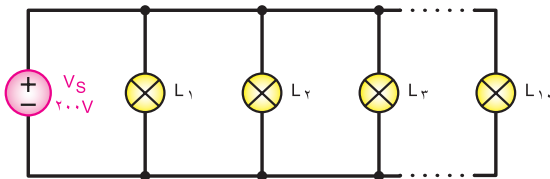
$$C_T = C \cdot W$$

C - قیمت یک کیلووات ساعت برق
 W - انرژی (کار الکتریکی) مصرفی بر حسب کیلووات ساعت

C_T - قیمت کل برق مصرفی

همان گونه که از رابطه (W) و (C_T) مشخص است، هر قدر توان مصرف کننده و یا زمان استفاده از آن بیشتر باشد، کار الکتریکی و هزینه برق مصرفی بیشتر خواهد شد.

مثال ۶: اگر ده لامپ 100 واتی طبق شکل ۱۱-۱۶ به مدت 2 ساعت روشن باشد، هزینه برق مصرفی آنها چقدر است؟ قیمت هر کیلووات ساعت برق مصرفی را 500 ریال در نظر بگیرید.



شکل ۱۱-۱۶- مدار مثال ۶

حل:

توان مصرفی کل $P = 10 \times 100 = 1000 \text{ w} = 1 \text{ Kw}$
 زمان روشن بودن لامپها $t = 2 \text{ h}$
 انرژی مصرفی کل $W = P \times t = 1 \times 2 = 2 \text{ KWh}$
 کل هزینه به ریال $C_T = C \times W = 500 \times 2 = 1000$

مثال ۷: اگر به جای 10 لامپ رشته ای 100 وات مثال ۶، از 10 لامپ LED که توان هر لامپ 10 وات است استفاده کنیم، هزینه برق مصرفی را محاسبه کنید.

توان مصرفی کل $P = 10 \times 10 = 100 \text{ w} = 0.1 \text{ Kw}$
 زمان روشن بودن لامپها $t = 2 \text{ h}$
 انرژی مصرفی کل $W = P \times t = 0.1 \times 2 = 0.2 \text{ KWh}$
 کل هزینه به ریال $C_T = C \times W = 500 \times 0.2 = 100$

تمرین: در یک منزل مسکونی در شبانه روز تلویزیون با توان 240 وات 5 ساعت و رایانه شخصی با توان 100 وات 8 ساعت روشن است، قیمت برق مصرفی را در مدت 30 روز به ازاء هر کیلووات ساعت برابر 500 ریال محاسبه کنید.



در مورد موتورهای خانگی، نظیر موتور یخچال، کولر آبی، کولر گازی و پنکه، در موارد زیر تحقیق کنید و نتیجه تحقیق را به کلاس ارائه دهید. توان موتور بر حسب اسب بخار، راندمان موتور، جریان نامی موتور.



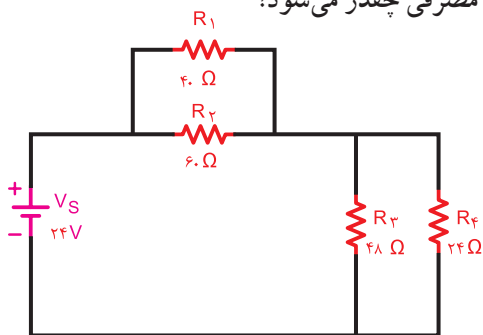
الگوی پرسش (ارزشیابی و احدیدگیری ۱۱ از پودمان چهارم):

- ۱ رابطه کار الکتریکی ($W=V \cdot q$) و ($W=R \cdot I \cdot t$) را با هم مقایسه کنید و موارد کاربرد هریک را شرح دهید.
- ۲ توان الکتریکی را تعریف کنید و رابطه آن را با کار الکتریکی بنویسید.

۳ در صورتی که توان مصرفی یک کارخانه هفت مگاوات در ماه باشد، مقدار توان را برحسب اسب بخار انگلیسی و آمریکایی به دست آورید.

۴ مقدار جریان و انرژی مصرفی یک موتور به قدرت ۴ اسب بخار آمریکایی را در شرایطی که ولتاژ کار آن 220° ولت باشد و به مدت ۴ ساعت و ۲۵ دقیقه کار کند، محاسبه کنید.

۵ در مدار شکل ۱۷-۱۱، مقدار توان مصرفی هر مقاومت و مقدار توان کل را محاسبه کنید. در صورتی که دستگاه به مدت ۸ ساعت روشن باشد، مقدار انرژی مصرفی چقدر می شود؟



شکل ۱۷-۱۱

- ۶ با مراجعه به فضای مجازی، پلاک یک نمایش گر لامپ اشعه کاتدیک و یک نمایش گر LCD را بخوانید و توان مصرفی هریک را بنویسید. در صورتی که قیمت هر کیلووات ساعت برق مصرفی 55° ریال باشد و هر رایانه در روز به مدت 1° ساعت روشن بماند، در یک سال (۱۲ ماه و هرماه 3° روز) با جایگزین کردن نمایش گر LCD با CRT چقدر صرفه جویی می شود؟
- ۷ با مراجعه به سایت های مرتبط، پلاک یک موتور کولر یا موتور دیگری را بخوانید و میزان راندمان آن را محاسبه کنید.

پژوهش کنید که کنتورهای معمولی مکانیکی با کنتورهای دیجیتالی چه تفاوت هایی دارند؟ نتیجه را به کلاس ارائه دهید.

تمرین: یک یخچال سایه بای سایه قدیمی برای برطرف کردن برفک از یک رشته حرارتی با توان یک کیلووات استفاده می کند و در طول شبانه روز هر ۸ ساعت یک بار این رشته حرارتی به مدت 2° دقیقه روشن می شود. در صورتی که قیمت برق مصرفی کیلووات ساعتی 5° ریال باشد، تعیین کنید: الف - میزان انرژی مصرفی توسط رشته حرارتی در طول یک سال (۳۶۵ روز)

ب - در صورتی که در یخچال های جدید، رفع برفک با برگشت گاز حد اکثر 10° وات انرژی مصرف کند، با جایگزین کردن یخچال قدیمی با یخچال جدید، چقدر در هزینه صرفه جویی می شود؟

واحد یادگیری ۱۲

انرژی‌های نو

۱۲-۱- انرژی‌های نو

انرژی‌های نو یا جایگزین، به آن دسته از انرژی‌هایی گفته می‌شود که در تولید آنها، از منابع سوخت‌های فسیلی استفاده نمی‌شود. از انواع این انرژی‌ها می‌توان انرژی خورشیدی، باد و امواج، «زمین گرمایی»، دریایی، آب و «زیست - توده» را نام برد. چون این نوع انرژی‌ها معایب نیروگاه‌های با سوخت‌های فسیلی را ندارند، سبب افزایش دمای کره زمین نمی‌شوند و تغییرات آب و هوایی و آلودگی زیست‌محیطی را ایجاد نمی‌کنند.

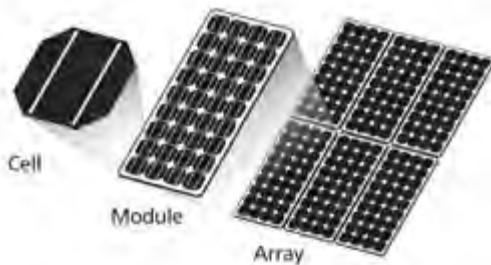
۱۲-۲- انرژی خورشیدی (Solar Energy)

یکی از بهترین و تمیزترین روش‌های تولید انرژی الکتریکی، استفاده از سلول‌های خورشیدی است، این سلول‌ها بدون هیچ گونه آلاینده‌گی و صدا، می‌توانند برق تولید کنند. سلول‌های فتوولتائیک (PV - Photovoltaic Cell) که آن را با نام سلول خورشیدی می‌شناسیم، از مواد نیمه‌رسانای جامد تشکیل شده‌اند. مهم‌ترین ماده نیمه‌رسانا در طبیعت سیلیسیم (سیلیکون) است که به علت فراوانی، از آن در ساخت سلول‌های خورشیدی استفاده می‌کنند. شکل ۱-۱۲ یک نمونه سلول فتوولتائیک را نشان می‌دهد.



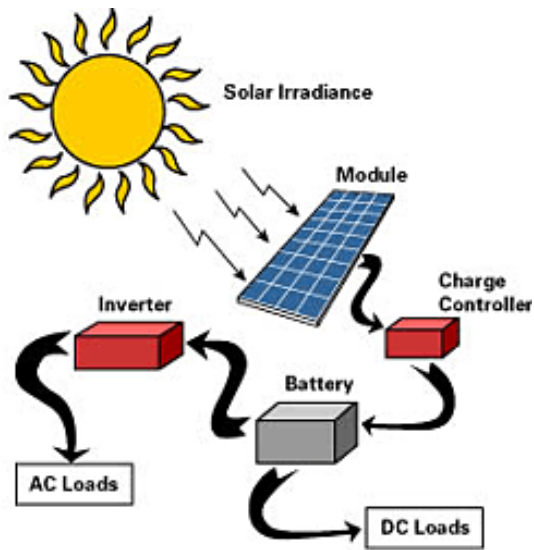
شکل ۱-۱۲- سلول خورشیدی

ماسه یکی از منابع مهم سیلیسیم است که پس از پالایش، از آن کریستال‌های سیلیسیم به دست می‌آید. با افزودن ناخالصی به کریستال‌ها، دو نوع کریستال P و N شکل می‌گیرد. در مورد این کریستال‌ها در واحد یادگیری ۱۳ توضیح داده می‌شود. با اتصال کریستال‌های P و N به یکدیگر سلول فتوولتائیک شکل می‌گیرد. از مجموع چند سلول، پانل‌ها (صفحه‌ها - Modules - Paneles) و از تعدادی پانل، آرایه‌های (Arrays) فتوولتائیک به وجود می‌آید. شکل ۲-۱۲ سلول، پانل و آرایه را نشان می‌دهد.

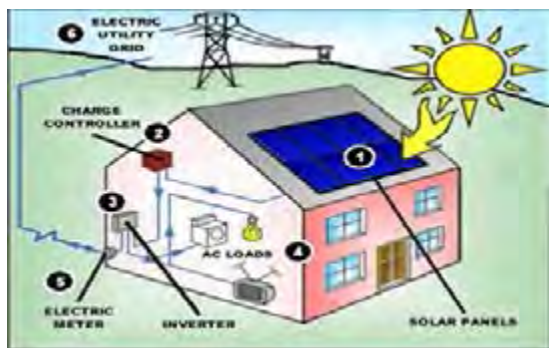


شکل ۲-۱۲- آرایه‌های خورشیدی

ولتاژ خروجی یک سلول خورشیدی در حالت بی‌باری (بدون مصرف‌کننده) برابر با $\frac{1}{6}$ ولت است. بنابراین با سری کردن مثلاً 5° سلول خورشیدی، یک پانل خورشیدی 3° ولتی ساخته می‌شود. همانطور که قبلاً گفته شد، این ولتاژ عبارت از ولتاژی است که پانل در حالت بی‌باری به ما می‌دهد. تعداد ۱۲ عدد از این پانل‌ها که یک آرایه را می‌سازند، ولتاژی برابر با 36° ولت ایجاد می‌کنند. ولتاژ پانل‌ها معمولاً در استاندارد ۱۲، ۲۴، ۳۶، ۴۸ و 60° ولت ساخته می‌شوند. با اتصال یک پانل به بار و کشیدن جریان از آن، ولتاژ خروجی افت می‌کند.



شکل ۳-۱۲- مراحل استفاده از انرژی خورشیدی



شکل ۴-۱۲- مراحل استفاده از انرژی خورشیدی

فعالیت گروهی

مراحل استفاده از انرژی خورشیدی را در شکل ۳-۱۲ و مرحله ۱ تا ۶ را در شکل ۴-۱۲ به فارسی ترجمه کنید و در مورد این مراحل با هم بحث و گفت‌وگو کنید.

■ کاربرد پانل‌های خورشیدی: از پانل‌های خورشیدی علاوه بر استفاده در نیروگاه‌های خورشیدی و تولید الکتریسیته برای روشنایی و تأمین انرژی در ماهواره‌ها، در مواردی مانند، ایجاد گرمایش و سرمایش مکان‌ها، اجرای فرایندهای صنعتی، آب‌شیرین‌کن‌ها، یخچال خورشیدی، خشک‌کن خورشیدی و

میزان افت ولتاژ سلول‌ها با توجه به کارخانه سازنده آن متفاوت است. مثلاً برای نوع خاصی از این سلول‌ها ولتاژ در حداکثر توان ۱۷/۴۷ ولت و در حالت مدار باز مقدار ولتاژ خروجی ۲۲/۲ ولت می‌شود. یعنی میزان افت ولتاژ ۴/۷۳ ولت است.

آرایه‌ها در توان‌های DC متفاوت مثلاً از ۱۰۰ تا ۳۲۰ وات با راندمان‌های متفاوت ساخته می‌شوند. راندمان به این مفهوم است که اگر صفحات مستقیماً به سمت خورشید تنظیم شده باشند، چند درصد از انرژی دریافتی از خورشید را به الکتریسیته تبدیل می‌کنند. به عبارت دیگر میزان تبدیل انرژی خورشیدی به انرژی الکتریکی در شرایطی که نور مستقیم به سلول می‌تابد، را راندمان می‌نامند.

راندمان یک آرایه، مساحت آن را تعیین می‌کند. مثلاً آرایه‌ای ۲۳° واتی با راندمان ۸ درصد دارای مساحتی دو برابر آرایه‌ای ۲۳° واتی با راندمان ۱۶ درصد است. آرایه‌ها در حالت ثابت یا با ردیاب متحرک نصب می‌شوند. ردیاب متحرک با توجه به فصل و با زاویه تابش خورشید، زاویه خود را تطبیق می‌دهد.

هرچند ولتاژ حاصل از پانل‌های خورشیدی در طول روز متفاوت است ولی انرژی تولیدی آن به باتری قابل شارژ متصل شده و در آن ذخیره می‌شود. لذا باتری یا بانک باتری وظیفه اصلی تأمین انرژی الکتریکی را به عهده دارد. با قرار دادن یک دستگاه مبدل (Inverter) می‌توان ولتاژ DC را به ولتاژ AC تبدیل نمود. شکل ۳-۱۲ این فرایند را نشان می‌دهد.

گلخانه خورشیدی استفاده می کنند. در شکل ۱۲-۵ تعدادی از وسایلی که انرژی آن از طریق سلول های خورشیدی تأمین می شود را مشاهده می کنید.



شکل ۱۲-۵- کاربرد انرژی خورشیدی

اطلاعات فنی مربوط به پانل های خورشیدی در برگه های اطلاعات ارائه شده توسط کارخانه های تولیدکننده نوشته می شود. در شکل ۱۲-۶ یک نمونه برگه اطلاعات را مشاهده می کنید.

		CS6P-200P	CS6P-210P	CS6P-220P	CS6P-230P	CS6P-240P
Nominal Maximum Power at STC (Pmax)		200W	210W	220W	230W	240W
Optimum Operating Voltage (Vmp)		28.9V	28.9V	29.3V	29.8V	30.4V
Optimum Operating Current(Imp)		6.93A	7.26A	7.52A	7.71A	7.91A
Open Circuit Voltage (Voc)		36.2V	36.4V	36.6V	36.8V	37.0V
Short Circuit Current (Isc)		7.68A	7.91A	8.09A	8.34A	8.61A
Operating Temperature		-40°C~+85°C				
Maximum System Voltage		1,000V (IEC) /600V(UL)				
Maximum Series Fuse Rating		15A				
Power Tolerance		±5W				
Temperature Coefficient	Pmax	-0.45%/C				
	Voc	-0.35 %/C				
	Isc	0.060 %/C				
	NOCT	45°C				

شکل ۱۲-۶- برگه اطلاعات یک نمونه پانل خورشیدی



اگر بخواهیم یک دستگاه با توان ۴۰۰ وات و با همان ولتاژ را توسط این مدل پانل خورشیدی راه اندازی کنیم، از چند پانل و به چه صورت باید استفاده کنیم؟

۱۲-۳- انرژی باد (Wind Energy)

انرژی حاصل از هوای متحرک، انرژی باد است. در بین انرژی‌های تجدیدپذیر انرژی باد یکی از بهترین و اقتصادی‌ترین روش‌های تولید برق است. این نوع انرژی مانند انرژی خورشیدی آلودگی زیست محیطی ندارد و پایان ناپذیر است. به طور کلی با جایگزینی انرژی «برق - بادی» به جای انرژی برق حاصل از نیروگاه‌های فسیلی، می‌توان انتشار گازهای گلخانه‌ای را کاهش داد و ضمن ایجاد جاذبه‌های طبیعی، از سطح زمین نیز برای فعالیت‌های کشاورزی و دامپروری استفاده نمود. در شکل ۱۲-۸ مجموعه‌ای از توربین‌های بادی جهت تولید انرژی الکتریکی نشان داده شده است. در شکل ۱۲-۹ ساختمان داخلی یک توربین بادی را مشاهده می‌کنید.



شکل ۱۲-۸- توربین‌های بادی

تمرین: اطلاعات زیر را از برگه اطلاعات پانل خورشیدی داده شده در شکل ۱۲-۶ برای دو نمونه استخراج کنید.

- ۱- حداکثر توان نامی
- ۲- ولتاژ کار مطلوب
- ۳- جریان کار مطلوب
- ۴- ولتاژ مدار باز
- ۵- جریان اتصال کوتاه
- ۶- درجه حرارت کار

۷- کدام نوع از پانل‌های خورشیدی شکل ۱۲-۶ بیش‌ترین توان نامی را دارد؟

۸- کدام مدل از پانل‌های خورشیدی شکل ۱۲-۶ کم‌ترین جریان اتصال کوتاه را دارد؟

۹- خطای توان در این مدل‌ها چند وات است؟

مثال ۱: اگر با استفاده از پانل $CS6P-200P$ در شکل ۱۲-۶ بخواهیم یک دستگاه با ولتاژ کار در محدوده ۲۲۰ تا ۲۴۰ ولتی و با توان ۲۰۰ وات را راه اندازی کنیم، چند پانل و به چه صورت (سری - موازی) باید استفاده کنیم؟

حل:
$$\frac{240}{28/9} = 8/3$$
 تعداد پانل‌ها

از ۸ پانل و به صورت سری مانند شکل ۱۲-۷ استفاده می‌شود.



شکل ۱۲-۷- قرار گرفتن پانل‌ها به صورت سری

در محاسبات دقیق، ضرایب و جداولی مانند ضریب تولید پانل (ضریب شدت تابش نور خورشید) توسط کارخانه سازنده برای طراحان ارائه می‌شود، که لازم است هنگام طراحی عملی این ضرایب را در محاسبات دخالت دهیم. در این مثال، ضرایب لحاظ نشده است.



شکل ۱۰-۱۲- یک توربین بادی

برخی مزایای استفاده از انرژی باد عبارت‌اند از:

- عدم نیاز به توربین‌هایی که با سوخت فسیلی کار می‌کنند.
- رایگان بودن انرژی باد
- عدم نیاز به آب
- نداشتن آلودگی زیست‌محیطی

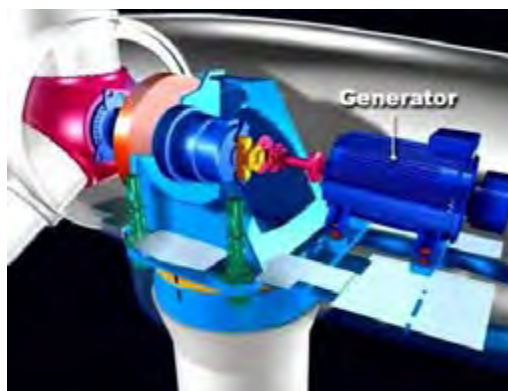


با مراجعه به منابع مختلف از جمله فضای مجازی، بررسی کنید در ایران چند مزرعه مولد انرژی «برق، بادی» وجود دارد؟ مکان آن‌ها کجاست؟ چند درصد از انرژی تولیدی ایران از طریق نیروگاه «برق، بادی» تأمین می‌شود؟

۴-۱۲- انرژی «زمین-گرمایی» (Geothermal Energy)

ژئو به معنی زمین و ترمال به معنی گرما (گرمایی) است. بنابراین در تولید انرژی «زمین-گرمایی»، از انرژی درونی زمین استفاده می‌شود. زمین در زمان پیدایش حالت مذاب داشته و تدریجاً سرد شده و بخش خارجی آن به صورت جامد درآمده است. اما بخش‌های داخلی زمین حالت مذاب خود را حفظ کرده و دارای درجه حرارت بسیار بالا است. مناطق دارای چشمه‌های آب گرم و آفشان‌های طبیعی، مناطقی مناسب برای استفاده از انرژی «زمین گرمایی» هستند.

در شکل ۱۱-۱۲ یک نیروگاه «زمین-گرمایی» نشان داده شده است.



اجزای یک توربین بادی

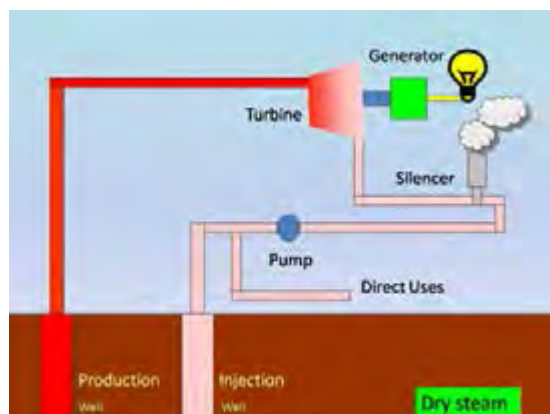
- | | |
|---------------------|---------------|
| ۱- هدایت جهت پره‌ها | ۶- پوشش بدنه |
| ۲- بال‌ها | ۷- هدایت مسیر |
| ۳- اتصال بال‌ها | ۸- برج |
| ۴- روتور | ۹- ژنراتور |
| ۵- شفت روتور | ۱۰- مدار برق |

شکل ۹-۱۲- اجزای داخلی توربین‌های بادی



اجزاء داخلی توربین بادی برای آشنایی است و نباید از این اجزاء سؤال داده شود.

نیروگاه بادی تکی مانند شکل ۱۰-۱۲ می‌تواند انرژی الکتریکی واحدهای مسکونی، تجاری، صنعتی یا کشاورزی را تأمین کند. یک مزرعه مولد انرژی «برق، بادی» می‌تواند بخشی از تقاضای انرژی برق شبکه سراسری را تأمین نماید.



شکل ۱۳-۱۲- نیروگاه زمین گرمایی با بخار خشک

در انتها، مجموعه بخار و آب خروجی وارد یک صدا خفه کن (Silencer) می شود تا آن قسمت از سیال که به صورت بخار است به فضا منتقل شود. از مایع گرم خروجی توربین، برای مصارف مستقیم حرارتی استفاده می کنند، یا آن را دوباره به داخل چاه تزریق (Injection Well) برمی گردانند.

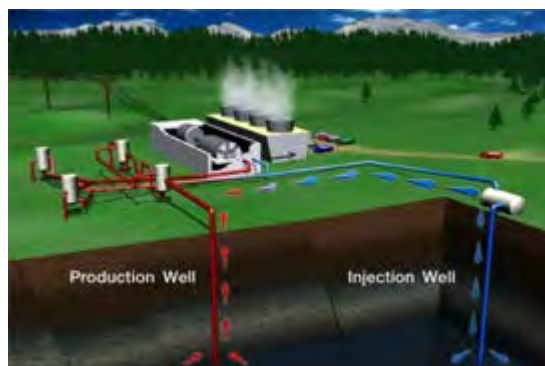
ب- نیروگاه بخار حاصل از آب داغ: این نوع نیروگاه ها از آب داغ حاصل از مخازن زیرزمینی استفاده می کنند. به این ترتیب که با حفر چاه، آب داغ به سطح می آید و به دلیل آزاد شدن از فشار مخازن، بخشی از آن به بخار تبدیل می شود. بخار حاصل برای چرخاندن توربین به کار می رود.

پ- نیروگاه ترکیبی (بخار و آب داغ): در این نوع نیروگاه، آب گرم خارج شده از زمین، فاقد هرگونه بخار است. این آب از میان مبدل های گرمائی (Heat Exchanging) می گذرد و گرما را به نوعی مایع دیگر انتقال می دهد. چون این مایع نسبت به آب دارای نقطه جوش پائین تری است. با گرمای حاصل از مایع اول گرم شده و به بخار تبدیل می شود. این نیروگاه را نیروگاه دو سیاله هم می نامند. شکل ۱۴-۱۲ عملکرد این نوع نیروگاه را نشان می دهد.



شکل ۱۱-۱۲- نیروگاه زمین گرمایی

در نیروگاه «زمین گرمایی»، آب داغ و بخار خارج شده از مخازن زمین گرمایی، نیروی لازم را برای چرخاندن توربین ژنراتور فراهم می کند تا انرژی الکتریسیته تولید شود. آب مورد استفاده از طریق چاه های تزریق به مخزن برگشت داده می شود تا دوباره مورد استفاده قرار گیرد. شکل ۱۲-۱۲ این فرایند را نشان می دهد.



شکل ۱۲-۱۲- نیروگاه زمین گرمایی

سه نوع نیروگاه «زمین گرمایی» برای تولید برق وجود دارد.

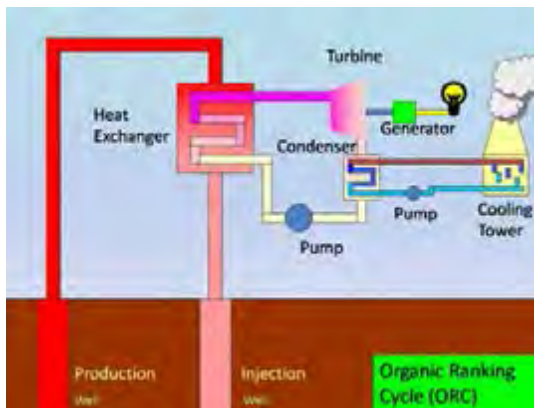
الف- نیروگاه خشک (Dry Steam):

در این نیروگاه بخار خشک از چاه تولید بخار (Production Well) به وسیله لوله به سمت نیروگاه هدایت می شود و نیروی لازم را برای چرخاندن توربین ژنراتور فراهم می کند.

شکل ۱۳-۱۲ عملکرد این نوع نیروگاه را نشان می دهد.

کلمات انگلیسی مندرج در شکل ۱۵-۱۲ را ترجمه کنید و نتایج را در کلاس به بحث بگذارید.

«زیست - توده» قابلیت تولید انرژی الکتریکی، حرارت، سوخت‌های مایع، سوخت‌های گازی و انواع کاربردهای مفید را دارد. منابع «زیست - توده» در حالت مستقیم مثلاً در بخاری‌های هیزمی در منازل یا تولید حرارت برای آب گرم در صنایع به کار می‌رود. چنانچه از «زیست - توده» بیوگاز (Biogas)، تولید شود می‌توان از آن در ژنراتورهای مولد برق استفاده کرد. در این روش با استفاده از بیوگاز بخار آب تولید می‌شود و بخار آب سبب گردش توربین ژنراتورها برای تولید برق می‌شود. شکل ۱۶-۱۲ تعدادی از کاربردهای بیوگاز را نشان می‌دهد.



شکل ۱۴-۱۲ نیروگاه دو سیاله زمین‌گرمایی

نیروگاه‌های دو سیاله (دو فازی) براساس چرخه کار و تجهیزات مورد استفاده به چند دسته تقسیم بندی می‌شوند؟ در این مورد پژوهش کنید و نتیجه را به کلاس ارائه دهید.



الف - تولید سوخت با استفاده از زیست توده



ب - سوخت وسیله نقلیه با استفاده از بیوگاز



پ - ژنراتور برق که با سوخت حاصل از بیوگاز کار می‌کند. شکل ۱۶-۱۲ - مواردی از کاربرد بیوگاز

۱۲-۵ انرژی «زیست - توده» (Biomass) «زیست - توده» یکی از منابع مهم انرژی‌های تجدیدپذیر است. به هر موجود زنده‌ای که قابلیت رشد و نمو را دارد، «زیست - توده» می‌گویند. جنگل‌ها، اجزاء گیاهان، برگ‌ها، موجودات زنده موجود در اقیانوس‌ها، زائادات حیوانی، پسماندهای شهری و غذائی، فاضلاب‌های شهری جزء «زیست - توده» هستند. این مواد قابلیت ذخیره انرژی را در خود دارند. شکل ۱۵-۱۲ تعدادی از منابع «زیست - توده» را نشان می‌دهد.



شکل ۱۵-۱۲ - منابع زیست توده

۱۲-۶- انرژی آبی (Hydropower)

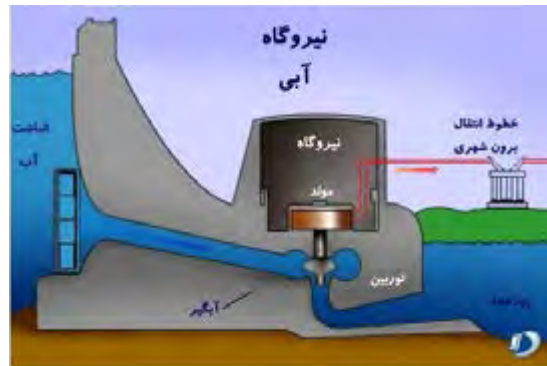
این انرژی از اختلاف سطح و حرکت آب به دست می آید. انرژی آب مانند انرژی خورشید، از منابع طبیعی انرژی است. با ایجاد سد در مقابل رودخانه‌ها می توان انرژی جنبشی آب را به صورت انرژی پتانسیل ذخیره کرد. (شکل ۱۲-۱۷)



شکل ۱۲-۱۷- ذخیره آب در سد

در نیروگاه‌های «برق-آبی» با استفاده از انرژی آب، انرژی الکتریکی تولید می شود.

شکل ۱۲-۱۸ فرآیند تولید برق را در یک نیروگاه «برق-آبی» نشان می دهد.



شکل ۱۲-۱۸- فرآیند تولید برق در نیروگاه «برق-آبی»

بیشترین مزیت نیروگاه‌های «برق-آبی» عدم نیاز به سوخت و کاستن آلاینده‌گی زیست محیطی است. همچنین در این نیروگاه‌ها هزینه‌های مربوط به تأمین سوخت حذف می شود.

معمولاً عمر نیروگاه‌های «برق-آبی» بیش تر از نیروگاه‌های

گرمایی است. در ضمن از آب ذخیره شده در پشت سد جهت آبیاری مزارع، ورزش‌های آبی و پرورش موجودات آبی و تأمین آب شرب مناطق پائین دست سد می توان استفاده کرد.

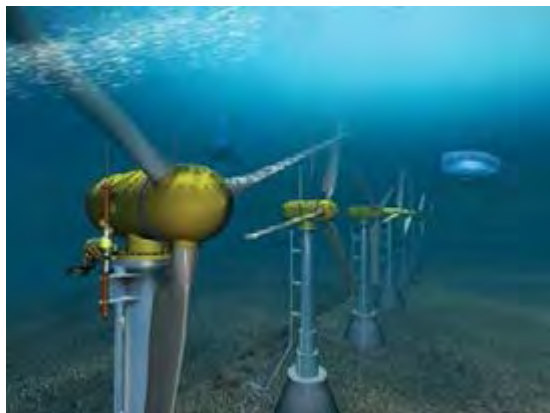
■ انرژی اقیانوس (Ocean Energy): انرژی موجود در اقیانوس‌ها و دریاها در سه شکل به صورت زیر وجود دارد:

الف- امواج

ب- انرژی جزر و مد

پ- انرژی حاصل از اختلاف دما

با وجود پتانسیل بسیار زیاد اقیانوس‌ها، به دلیل نیاز به فناوری ویژه و هزینه زیاد برای بهره‌برداری، معمولاً از این انرژی در حد قابل قبول استفاده نمی شود. در شکل ۱۲-۱۹ یک نمونه از توربین‌های نصب شده در عمق اقیانوس و زیر آب را ملاحظه می کنید.



شکل ۱۲-۱۹- توربین‌ها در زیر آب

الگوی پرسش (ارزشیابی واحد یادگیری ۱۲ از بودمان چهارم):

۱ انواع انرژی‌های نو را نام ببرید و مزایای استفاده از آن را بنویسید.

۲ معنی فارسی Solar Energy و معنی فارسی Biomass است.

۳ انرژی الکتریکی مورد نیاز برای یک چادر عشایری مانند شکل ۲-۱۲ را می‌توان با پانل خورشیدی تأمین نمود.

درست نادرست



(ب)

شکل ۲۱-۱۲ دو نوع پانل خورشیدی قابل حمل

۵ قسمتی از برگه اطلاعاتی مربوط به یک پانل خورشیدی در شکل ۲۲-۱۲ آمده است. مطالب را به فارسی ترجمه و استخراج کنید.

Sunmodule⁺
SW 250 mono / Version 2.0

PERFORMANCE UNDER STANDARD TEST CONDITIONS (STC)*

		SW 250
Maximum power	P_{max}	250 Wp
Open circuit voltage	V_{oc}	37.8 V
Maximum power point voltage	V_{mp}	31.1 V
Short circuit current	I_{sc}	8.28 A
Maximum power point current	I_{mp}	8.05 A



شکل ۲۲-۱۲ برگه اطلاعات و شکل ظاهری یک نمونه پانل خورشیدی



شکل ۲۰-۱۲ شکل سؤال ۳

۴ در صورتی که انرژی خورشید کافی باشد، از سیستم شکل ب-۲۱ و ۱۲ برای تأمین شارژ باتری تلفن همراه، لپ‌تاپ و تبلت از شکل الف-۲۱ استفاده می‌شود.

درست نادرست



(الف)



شکل ۲۵-۱۲ - نمونه دیگری از آسیاب بادی



شکل ۲۶-۱۲ - یک نمونه نیروگاه برق بادی

پژوهش

در شکل ۲۷-۱۲ یک نمونه بادگیر را که در مناطق کویری مورد استفاده قرار می‌گیرد مشاهده می‌کنید. بررسی کنید که قدمت و دلیل استفاده از این بادگیرها در ایران چیست؟ نتیجه را به کلاس ارائه نمایید.



شکل ۲۷-۱۲ - یک نمونه بادگیر مناطق کویری

۶ چهار مورد از مزایای استفاده از نیروگاه بادی را شرح دهید.
 ۷ Geo به معنی
 Thermal به معنی است.
 ۸ کدام گزینه تولید انرژی را توسط زائادات حیوانی، پسماندهای شهری و غذایی و فاضلاب شهری بیان می‌کند؟
 ۱-Hydropower ۲-Biomass
 ۳-Geothermal ۴-Ocean Energy
 ۹ شکل ۲۳-۱۲ چه نوع تولید انرژی را نشان می‌دهد؟
 ۴ مرحله نشان داده شده در شکل را شرح دهید.



شکل ۲۳-۱۲ - شکل سؤال ۹

در شکل ۲۴، ۲۵، ۲۶-۱۲ دو نمونه آسیاب بادی و یک نمونه نیروگاه «برق بادی» نشان داده شده است. با مراجعه به سایت‌های اینترنتی، این دو سامانه را با هم مقایسه کنید. در ضمن بررسی نمایید اولین آسیاب بادی در کدام کشور ساخته شده و قدمت آسیاب بادی در ایران چند سال است.

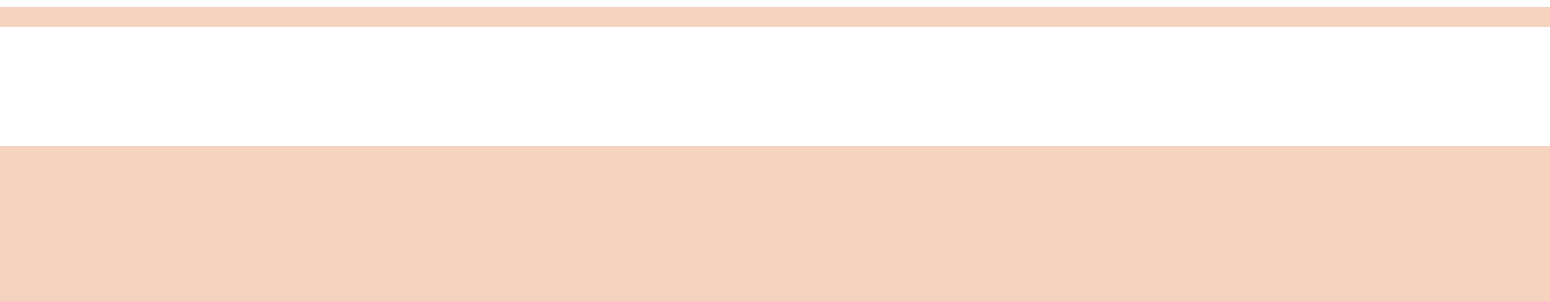
پژوهش



شکل ۲۴-۱۲ - یک نمونه آسیاب بادی

ارزشیابی شایستگی پودمان ۴: کار و توان الکتریکی

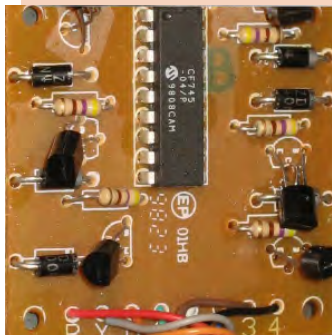
رشته تحصیلی: الکترونیک		پایه: دهم	سال تحصیلی: ۹۷-۱۳۹۶
عنوان پودمان		کد درس:	کد کتاب: ۲۱۰۲۷۵
نمره	شاخص تحقق	استاندارد عملکرد	تکالیف عملکردی (واحدهای یادگیری)
۳	اجرای همه بندها و ارائه نمونه‌های جدید از انرژی‌های نو	۱- مفاهیم مرتبط با کار و توان الکتریکی	پودمان ۴: کار و توان الکتریکی
۲	اجرای بند ۲، ۳ و ۴	۲- محاسبه توان و ضریب بهره در مدار	
۱	اجرای ۱ یا ۲ بند	۳- محاسبه هزینه برق مصرفی	
		۴- انرژی‌های نو	
		نمره مستمر از ۵	
		نمره شایستگی پودمان	
		نمره پودمان از ۲۰	
<p>– نمره شایستگی پودمان منحصراً شامل نمرات ۱، ۲ یا ۳ است.</p> <p>– زمانی هنرجو شایستگی کسب می‌کند که در ارزشیابی پودمان حداقل نمره شایستگی ۲ را اخذ کند.</p> <p>– حداقل نمره قبولی پودمان ۱۲ از ۲۰ است.</p> <p>– نمره کلی درس زمانی لحاظ می‌شود که هنرجو در کلیه پودمان‌ها، شایستگی مورد نیاز را کسب نماید.</p>			





پودمان پنجم

الکترونیک و کاربرد آن



واحد یادگیری ۱۳ : کسب شایستگی لازم در شناخت رفتار و عملکرد دیود در مدارهای الکترونیکی و استفاده از روابط مربوطه برای انجام محاسبات ساده و انطباق آن با محاسبات نرم افزاری.

واحد یادگیری ۱۴ : کسب شایستگی لازم در شناخت رفتار و عملکرد ترانزیستور در تحلیل مدارهای الکترونیکی و استفاده از روابط مربوطه برای انجام محاسبات ساده و انطباق آن با محاسبات نرم افزاری.

واحدیادگیری ۱۳

دیود

۱۳-۱- نیمه‌های ها

به عناصری که اتم‌های آن در مدار آخر خود چهار الکترون دارند «نیمه‌های» گویند. نیمه‌های ها در صفر مطلق (0°C) تقریباً عایق هستند. در درجه حرارت معمولی (25°C) انرژی حرارتی محیط باعث آزاد شدن تعدادی از الکترون‌های لایه ظرفیت می‌شود و هدایت الکتریکی در جسم بالا می‌رود. البته افزودن ناخالصی هم می‌تواند هدایت الکتریکی جسم را بالا ببرد. عناصری نظیر کربن، سیلیکون و ژرمانیوم جزء نیمه‌های ها به شمار می‌آیند. دو عنصر نیمه‌های سیلیکون و ژرمانیوم در برق و الکترونیک کاربرد فراوان دارند.

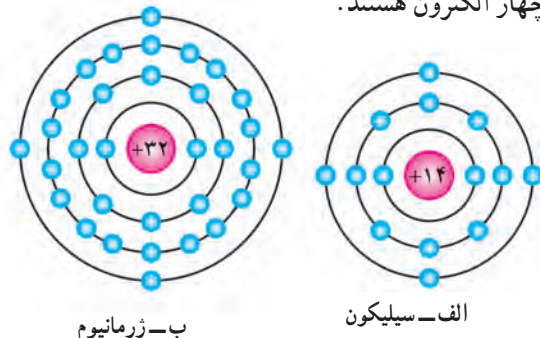
بررسی کنید آیا عنصری وجود دارد که در صفر مطلق هادی باشد؟ نتیجه را به کلاس درس ارائه دهید.



پژوهش

۱۳-۲- ساختمان اتمی سیلیکون و ژرمانیوم

سیلیکون دارای عدد اتمی ۱۴ است. یعنی دارای ۱۴ پروتون و ۱۴ الکترون است. ژرمانیوم دارای عدد اتمی ۳۲ است، یعنی ۳۲ پروتون و ۳۲ الکترون دارد. در شکل ۱۳-۱ ساختمان اتمی سیلیکون (Si) و ژرمانیوم (Ge) نشان داده شده است. هر دو عنصر سیلیکون و ژرمانیوم در لایه ظرفیت دارای چهار الکترون هستند.



ب- ژرمانیوم

الف- سیلیکون

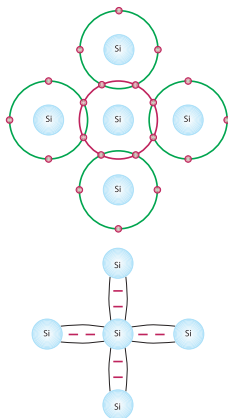
شکل ۱۳-۱- ساختمان اتمی سیلیکون و ژرمانیوم

۱۳-۳- پیوند اشتراکی (کووالانس) در اتم‌های سیلیکون و ژرمانیوم

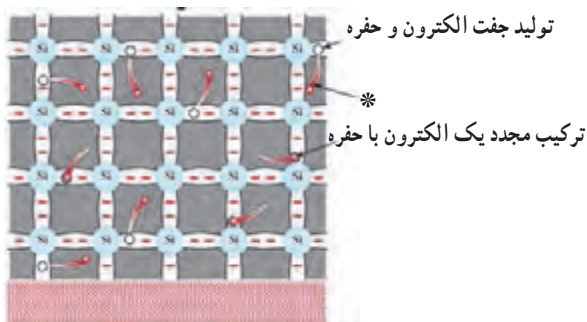
هرگاه اتمی در مدار آخر خود دارای هشت الکترون باشد مدار آن کامل بوده، از نظر شیمیایی حالت پایداری پیدا می‌کند. نیمه‌های ها و عایق‌ها تمایل به دریافت الکترون و تکمیل مدار آخر خود دارند.

چون اتم سیلیکون و ژرمانیوم در مدار آخر خود چهار الکترون دارند، می‌خواهند مدار آخر خود را کامل کنند. برای این منظور هر اتم یک الکترون با اتم مجاور به اشتراک می‌گذارد. (الکترون‌های ظرفیت هر اتم علاوه بر اینکه به دور هسته خود در گردش هستند، به دور هسته اتم مجاور هم گردش می‌کنند). این نوع پیوند بین اتم‌ها را «پیوند اشتراکی» یا «کووالانس» گویند. در شکل ۱۳-۲ پیوند اشتراکی بین اتم‌های سیلیکون را مشاهده می‌کنید.

البته پیوند بین اتم‌های ژرمانیوم نیز مشابه اتم‌های سیلیکون است. چون هر اتم در مدار آخر خود هشت الکترون دارد و دارای حالت پایدار بوده و در صفر مطلق کریستال سیلیکون و ژرمانیوم الکترون آزاد ندارند و عایق هستند.



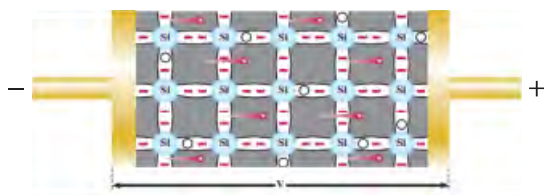
شکل ۱۳-۲- پیوند اشتراکی بین اتم‌های سیلیکون



انرژی گرمایی

شکل ۱۳-۴- تولید زوج «الکترون-حفره»

وقتی مطابق شکل ۱۳-۵ ولتاژی به دوسر کریستال متصل شود، الکترون‌های آزاد به طرف قطب مثبت باتری حرکت می‌کنند و شارشی را در مدار بوجود می‌آورند که ناشی از حرکت الکترون‌هاست و به این شارش جریان الکترون‌ها گویند.



شکل ۱۳-۵- جریان الکترون‌ها

۱۳-۶- جریان حفره‌ها

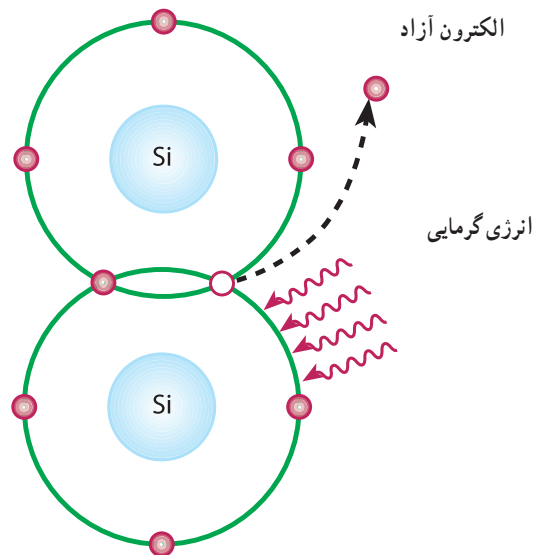
وقتی در اتم حفره‌ای وجود دارد به دلیل آنکه حفره گرایش به جذب الکترون دارد از اتم مجاور الکترونی را جذب می‌کند، اما جای الکترون جذب شده حفره جدیدی ایجاد می‌گردد. به این ترتیب به نظر می‌رسد وقتی الکترون از چپ به راست حرکت می‌کند حفره از راست به چپ حرکت است. این جریان فرضی را جریان حفره‌ها می‌نامند.

۱۳-۷- افزودن ناخالصی به کریستال نیمه‌هادی

چون تعداد الکترون‌های آزاد و حفره‌های ایجاد شده در کریستال نیمه‌هادی سیلیکون و ژرمانیوم در اثر انرژی گرمایی به اندازه کافی نیست و از این نیمه‌هادی‌ها نمی‌توان برای ساختن قطعاتی نظیر دیود یا ترانزیستور استفاده کرد. برای افزایش هدایت نیمه‌هادی به آن ناخالصی اضافه می‌کنند.

۱۳-۴- ایجاد حفره (Hole)

انرژی‌های خارجی نظیر حرارت می‌توانند باعث شکسته شدن پیوند شوند و در نتیجه الکترون از قید هسته آزاد گردد. آزاد شدن یک الکترون از مدار ظرفیت، یک جای خالی الکترون ایجاد می‌کند که به این جای خالی الکترون حفره می‌گویند. در شکل ۱۳-۳ الکترون آزاد و محل خالی آن یعنی حفره نشان داده شده است. چون محل خالی الکترون می‌تواند یک الکترون آزاد نزدیک به خود را جذب کند، مانند یک بار مثبت عمل می‌کند.



شکل ۱۳-۳- الکترون آزاد و محل خالی آن حفره

۱۳-۵- جریان الکترون‌های آزاد

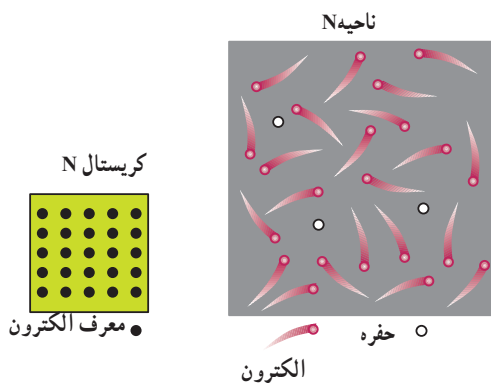
الکترون‌های آزاد شده در کریستال به صورت نامنظم حرکت می‌کنند. اگر بصورت اتفاقی الکترونی به حفره‌ای نزدیک شود جذب حفره می‌گردد. به این ترتیب تا زمانی که نیرویی از خارج اعمال نشود، حرکت الکترون‌ها و جذب آن‌ها به وسیله حفره‌ها در کریستال به طور نامنظم ادامه می‌یابد. در شکل ۱۳-۴ چگونگی تولید زوج «الکترون-حفره» و ترکیب مجدد الکترون با حفره نشان داده شده است.

به این کریستال که حامل‌های اکثریت برای هدایت الکتریکی در آن الکترون‌ها هستند، کریستال نوع N می‌گویند. در شکل ۷-۱۳ الکترون‌ها و حفره‌های کریستال نوع N نشان داده شده است.

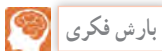
یادآور می‌شود که در مجموع کریستال N از نظر بار الکتریکی خنثی است، زیرا مجموع بارهای مثبت و منفی موجود در آن با هم برابرند.



با توجه به شکل ۶-۱۳ و ۷-۱۳ چگونگی افزودن اتم سه ظرفیتی و تشکیل کریستال نوع P را بررسی کنید و نتیجه را در کلاس به بحث بگذارید.



شکل ۷-۱۳ الکترون‌ها و حفره‌ها در کریستال نوع N



جدول ۱-۱۳ را از طریق بارش فکری به بحث بگذارید.

جدول ۱-۱۳ جمع‌بندی

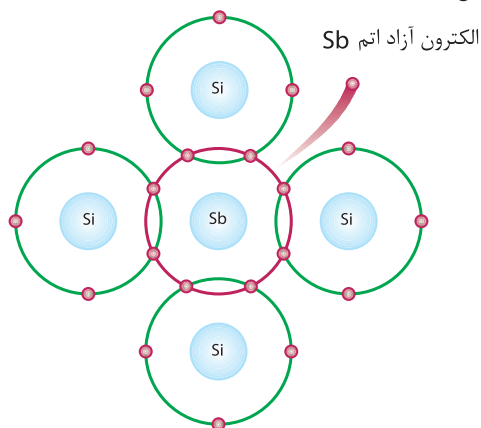
جمع‌بندی کریستال نوع P	جمع‌بندی کریستال نوع N
۱- حامل‌های اکثریت حفره است و در اثر افزودن ناخالصی سه ظرفیتی به وجود می‌آید.	۱- حامل‌های اکثریت الکترون است و در اثر افزودن ناخالصی پنج ظرفیتی به وجود می‌آید.
۲- حامل‌های اقلیت الکترون است و در اثر حرارت به وجود می‌آید.	۲- حامل‌های اقلیت حفره است و در اثر حرارت به وجود می‌آید.
در صورت اتصال ولتاژ به کریستال N یا P، جریان کل از مجموع حامل‌های اکثریت و اقلیت شکل می‌گیرد. چرا؟	
به عبارت دیگر: حامل‌های اقلیت + حامل‌های اکثریت = جریان کل	
ناشی از حامل‌های اقلیت $I_p = I_n$ + ناشی از حامل‌های اکثریت I_p	

ناخالص کردن نیمه‌هادی به دو شکل با اتم پنج ظرفیتی و سه ظرفیتی صورت می‌گیرد.

۸-۱۳- ناخالص کردن کریستال نیمه‌هادی با اتم پنج ظرفیتی (نیمه‌هادی نوع N)

هرگاه یک عنصر پنج ظرفیتی مانند آرسنیک (As)، آنتیموان (Sb) یا فسفر (P) را که در لایه ظرفیت خود پنج الکترون آزاد دارند، به کریستال سیلیسیوم یا ژرمانیوم اضافه کنیم، اتم ناخالص با چهار اتم سیلیسیوم مجاور خود تشکیل پیوند اشتراکی می‌دهد. از طرفی در لایه ظرفیت آنتیموان (Sb) یک الکترون می‌تواند به راحتی از قید هسته آزاد شود و به صورت الکترون آزاد درآید، به این ترتیب با افزودن هر اتم ناخالصی یک الکترون آزاد در کریستال ایجاد می‌شود. پس با تغییر تعداد اتم‌های ناخالصی، می‌توان تعداد الکترون‌های آزاد کریستال را کنترل کرد.

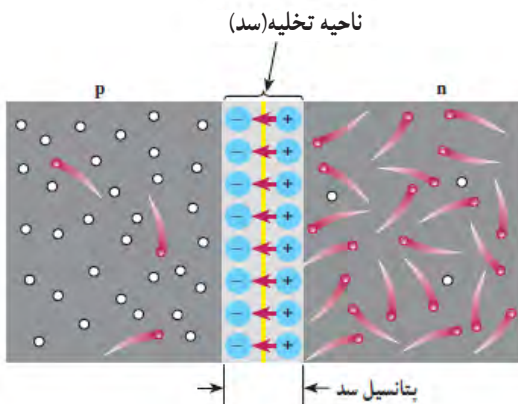
علاوه بر الکترون‌های آزادی که در اثر افزودن اتم‌های ناخالصی پنج ظرفیتی به کریستال به وجود می‌آیند، تعداد کمی الکترون نیز در اثر انرژی گرمایی محیط از قید هسته آزاد می‌شوند و جای خالی آن‌ها حفره ایجاد می‌گردد. در این فرآیند، اتم ناخالص ۵ ظرفیتی که یک الکترون آزاد به کریستال می‌دهد، به صورت یون مثبت در می‌آید. لذا به این اتم کریستال «اهداننده» یا «Donor» می‌گویند، (شکل ۶-۱۳).



شکل ۶-۱۳- اتم Donor

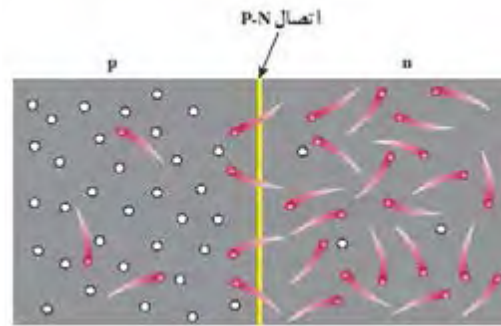
فیلم چگونگی تشکیل پیوند را ملاحظه کنید.

که مانع عبور الکترون از محل اتصال شود، ولتاژی بین دو کریستال P و N به وجود می‌آید. ولتاژ ایجاد شده در ناحیه تخلیه، پتانسیل سد نام دارد و مقدار آن برای دیود سیلیکونی حدود 0.7° و برای دیود ژرمانیومی حدود 0.2° ولت است. در شکل ۹-۱۳ ناحیه تخلیه و پتانسیل سد نشان داده شده است. به پیوند PN، دیود (Diode) یا دو قطبی می‌گویند زیرا هر دو حامل جریان یعنی الکترون و حفره وظیفه انتقال جریان را برعهده دارند.



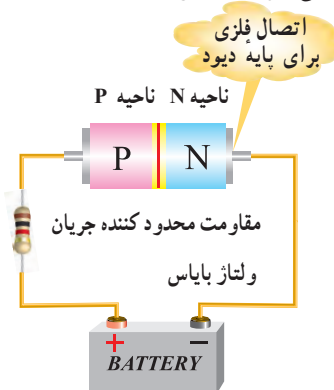
شکل ۹-۱۳ ناحیه تخلیه (سد)

۹-۱۳ اتصال PN (دیود پیوندی—Junction Diode) هرگاه دو کریستال نیمه‌هادی نوع N و P به هم اتصال یابند، الکترون‌های آزاد نیمه‌هادی نوع N که در نزدیک محل اتصال PN قرار دارند به منطقه P نفوذ کرده و با حفره‌های کریستال نوع P ترکیب می‌شوند. به این ترتیب تعدادی از حفره‌ها و الکترون‌ها از بین می‌روند و شرایط خاصی را به وجود می‌آورند. در شکل ۸-۱۳ ترکیب الکترون‌ها با حفره‌ها نشان داده شده است.



شکل ۸-۱۳ پیوند PN

۱۰-۱۳ ولتاژ بندی یا بایاس (Bias) دیود اتصال ولتاژ به دیود را ولتاژ بندی یا بایاس کردن (Biasing) دیود می‌نامند. اتصال ولتاژ به دیود به دو صورت امکان پذیر است. الف - دیود در بایاس مستقیم (موافق—Forward Bias): اگر نیمه‌هادی نوع P را به قطب مثبت باتری و نیمه‌هادی نوع N را به قطب منفی آن متصل کنیم، دیود در بایاس مستقیم قرار می‌گیرد. (شکل ۱۰-۱۳).



شکل ۱۰-۱۳ پیوند PN در بایاس موافق

عبور یک الکترون از محل اتصال سبب ایجاد یک جفت یون می‌شود. هنگامی که ناحیه N یک اتم پنج ظرفیتی، الکترونی از دست می‌دهد، آن اتم به یون مثبت تبدیل می‌شود. در مقابل در ناحیه P اتم‌های سه ظرفیتی الکترون دریافت می‌کنند و تبدیل به یون منفی می‌شوند. ترکیب بی‌دری الکترون‌ها با حفره‌ها در محل پیوند، تعداد زیادی یون مثبت و منفی را ایجاد می‌کند. این یون‌ها در کریستال ثابت هستند و نمی‌توانند مانند الکترون‌های آزاد حرکت کنند. بنابراین در محل پیوند ناحیه‌ای به نام لایه تخلیه به وجود می‌آید که در آن حامل‌های هدایت الکتریکی یعنی الکترون‌ها و حفره‌ها، وجود ندارد. به ناحیه تخلیه ناحیه سد هم گفته می‌شود.

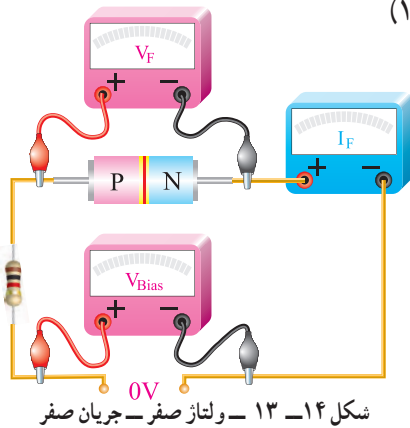
یون‌های مثبت و منفی در ناحیه تخلیه سبب ایجاد میدان الکتریکی می‌شود و نمی‌گذارد الکترون‌های آزاد از محل اتصال عبور کنند. هرگاه میدان ایجاد شده به حدی برسد



رفتار دیود در در بایاس مستقیم و بایاس معکوس در مدارهای الکتریکی چه کاربردی می تواند داشته باشد؟

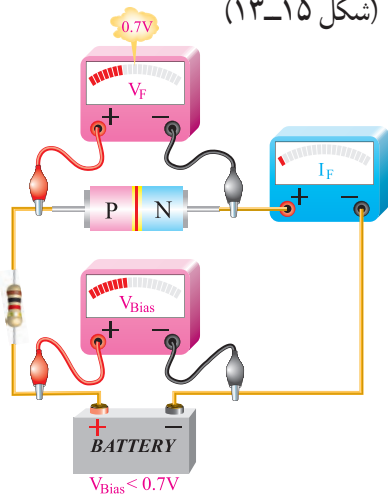
۱۳-۱۲- منحنی مشخصه ولت آمپر دیود در بایاس مستقیم

اگر دیودی را در بایاس مستقیم قرار دهیم و ولتاژ متصل شده به آن را به تدریج از صفر ولت افزایش دهیم و جریان عبوری از دیود را به وسیله میلی آمپر متر اندازه بگیریم، در ولتاژ صفر جریان عبوری از دیود صفر است. (شکل ۱۳-۱۴)



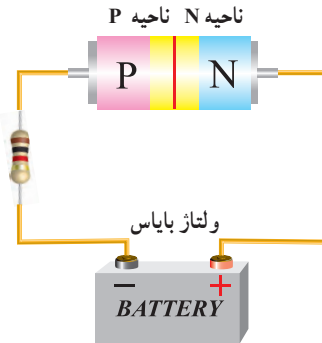
شکل ۱۳-۱۴ - ولتاژ صفر - جریان صفر

با افزایش ولتاژ جریان عبوری از دیود هم افزایش می یابد. هنگامی که ولتاژ بایاس برای یک دیود سیلیکونی کم تر از ۰.۷ ولت است، جریان بسیار ناچیزی از دیود عبور می کند. (شکل ۱۳-۱۵)



شکل ۱۳-۱۵ - ولتاژ کمتر از ۰.۷ ولت، جریان بسیار کم

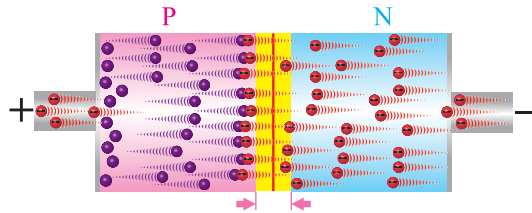
ب- دیود در بایاس معکوس (مخالف Reverse Bias): در صورتی که نیمه هادی نوع P را به قطب منفی باتری و نیمه هادی نوع N را به قطب مثبت آن وصل نماییم، این حالت را بایاس معکوس می نامند. (شکل ۱۳-۱۱).



شکل ۱۳-۱۱ - پیوند PN در بایاس مخالف

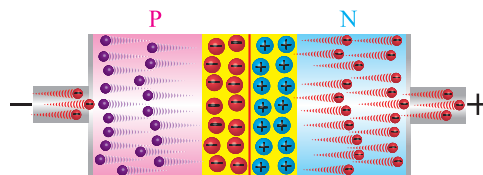
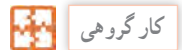
۱۳-۱۱- رفتار دیود در بایاس مستقیم:

شکل ۱۳-۱۲ تصویر پیوند دیود (PN) را در هنگام اتصال باتری در بایاس مستقیم نشان می دهد.



شکل ۱۳-۱۲ - رفتار دیود در بایاس مستقیم

با توجه به لایه سدکه در شکل های ۱۳-۱۲ و ۱۳-۱۳ می بینید، با اعضاء گروه، رفتار دیود در بایاس مستقیم و بایاس معکوس را مورد تجزیه و تحلیل قرار دهید و نتیجه را به کلاس ارائه کنید.



شکل ۱۳-۱۳ - بایاس معکوس (مخالف)

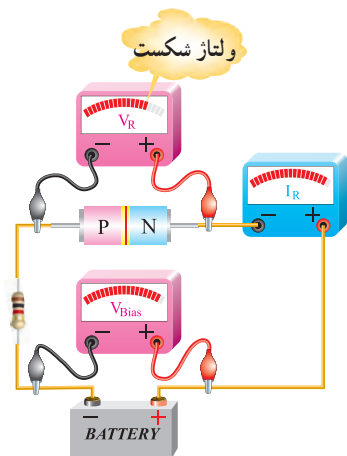
۱۳-۱۳- منحنی مشخصه ولت آمپر دیود در بایاس معکوس

اگر دیود را به طور معکوس بایاس کنیم جریان بسیار ناچیز نشتی از دیود می‌گذرد. با افزایش ولتاژ معکوس، در یک ولتاژ معین که «ولتاژ شکست دیود» (breakdown) نامیده می‌شود. در این حالت جریان عبوری از دیود به سرعت افزایش می‌یابد و دیود آسیب می‌بیند.



فیلم دیود در ولتاژ موافق و مخالف و چگونگی ترسیم منحنی دیود را ببینید.

شکل ۱۳-۱۸ حالتی را نشان می‌دهد که ولتاژ بایاس دیود به حد ولتاژ شکست رسیده است. در این حالت جریان عبوری از دیود به شدت افزایش یافته است.



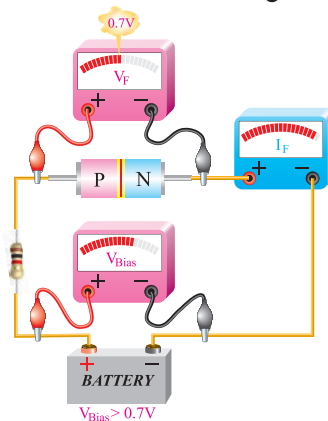
شکل ۱۳-۱۸- ولتاژ شکست دیود در بایاس مخالف

در شکل ۱۳-۱۹ منحنی مشخصه ولت آمپر دیود در گرایش معکوس نشان داده شده است.

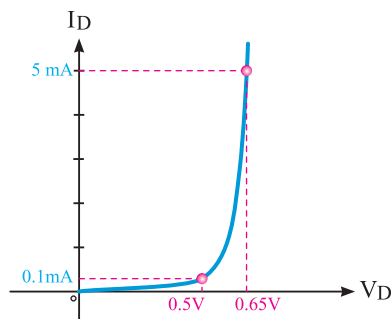


با مراجعه به منابع مختلف درباره جریان نشتی دیود پژوهش کنید و نتیجه را در کلاس به بحث بگذارید.

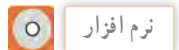
اگر ولتاژ بایاس زیاد شود (یعنی پتانسیل خارجی بیشتر از $0.7V$ ولت شود)، این پتانسیل بر پتانسیل سد غلبه می‌کند و سد شکسته می‌شود و سرانجام جریان عبوری از دیود به طور ناگهانی افزایش می‌یابد. برای محدود کردن جریان عبوری از دیود لازم است مقاومتی را با آن به صورت سری ببندیم، شکل (۱۳-۱۶).



شکل ۱۳-۱۶- ولتاژ بیشتر از $0.7V$ ولت، از دیود جریان عبور می‌کند. چنانچه در محورهای مختصات، به محور x مولفه ولتاژ و به محور y مولفه جریان را اختصاص دهیم، با استفاده از مقادیر مختلف اندازه‌گیری شده، می‌توانیم منحنی مشخصه دیود را ترسیم کنیم. شکل ۱۳-۱۷ منحنی ولت آمپر دیود در بایاس موافق نشان داده شده است.



شکل ۱۳-۱۷- منحنی ولت آمپر دیود در بایاس موافق



با استفاده از نرم‌افزاری که در اختیار دارید، مدار بایاسینگ دیود را ببندید و آن را تجربه کنید.

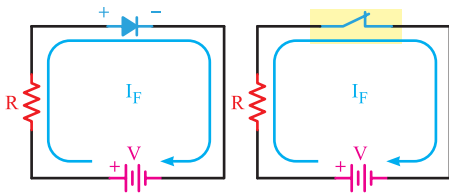
با استفاده از یک دیود زنر (zener) موضوع شکست دیود را در ولتاژ مخالف تجربه کنید.

جست و جو کنید

آیا از نظر شکل ظاهری انواع دیگری از دیودها وجود دارد؟ نتیجه را به کلاس ارائه دهید.

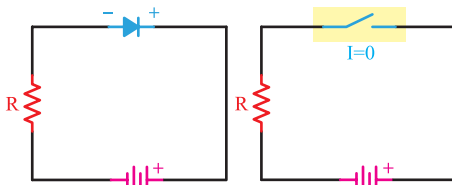
۱۵-۱۳ بررسی دیود در حالت ایده آل

چون دیود در بایاس مستقیم جریان را به راحتی عبور می‌دهد و در بایاس معکوس جریان بسیار ناچیز از دیود عبور می‌کند، پس در حالت ایده آل در بایاس مستقیم مانند هادی و در بایاس معکوس مانند عایق عمل می‌کند. عملکرد دیود را در حالت ایده آل در بایاس موافق می‌توان با یک کلید وصل مقایسه کرد. در بایاس معکوس یک دیود ایده آل مانند یک کلید باز عمل می‌کند. در شکل ۱۳-۲۲ دیود ایده آل در بایاس موافق نشان داده شده است. مقاومت در مدار به عنوان محدودکننده جریان بکاررفته است.



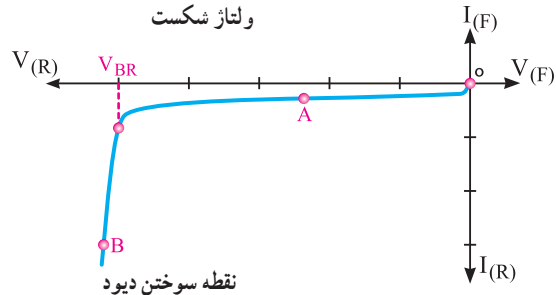
شکل ۱۳-۲۲ دیود ایده آل در بایاس موافق

هم چنین در شکل ۱۳-۲۳ معادل دیود ایده آل در بایاس مخالف نشان داده شده است.



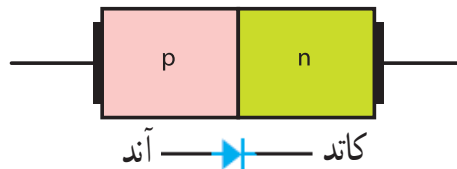
شکل ۱۳-۲۳ دیود ایده آل در بایاس مخالف

۱۶-۱۳ انواع دیودهای نیمه‌هادی و نمایشگرها انواع متعددی از دیودهای پیوند PN وجود دارند که از لحاظ نوع کار، مشخصه و زمینه کاربرد با هم متفاوت‌اند. از انواع این دیودها، می‌توان دیود اتصال نقطه‌ای، دیود زنر، دیود نوردهنده (LED) و دیود واراكتور، فتو دیود،



شکل ۱۹-۱۳ منحنی ولت-آمپر دیود در بایاس مخالف

۱۴-۱۳ علامت اختصاری و شکل ظاهری دیود معمولی در شکل ۲۰-۱۳ ساختمان کریستالی و علامت اختصاری یک دیود معمولی نشان داده شده است.



شکل ۲۰-۱۳ ساختمان کریستالی و علامت اختصاری دیود

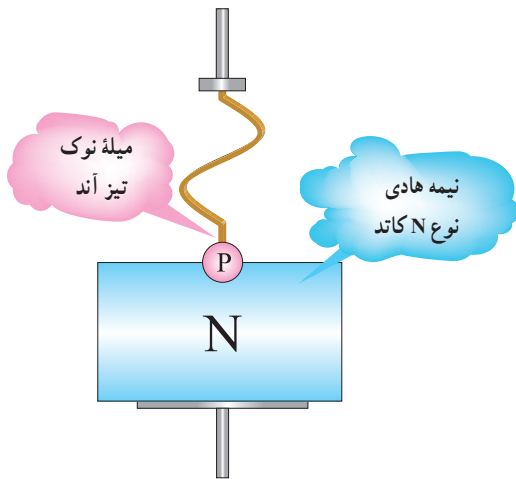
نیمه‌هادی نوع P آند و نیمه‌هادی نوع N کاتد نام دارد. همان گونه که دیده می‌شود علامت اختصاری دیود مانند یک پیکان از سمت آند به جانب کاتد بوده که معرف این نکته است که جریان قرار دادی به راحتی از سمت آند به کاتد عبور می‌کند. در شکل ۲۱-۱۳ شکل ظاهری چند نمونه دیود را مشاهده می‌کنید. در این شکل پایه‌های آند و کاتد برخی از دیودها روی شکل ظاهری آنها نشان داده شده است.



شکل ۲۱-۱۳ شکل ظاهری چند نمونه دیود

نکته

معمولاً مشخصات فنی و کاربرد دیودها را با توجه به شماره فنی آن در برگه اطلاعات دیود (data sheet) می نویسند. برگه های اطلاعات با شماره دیود از شبکه های مجازی از جمله سایت alldatasheet.com قابل بارگیری است.



شکل ۲۵-۱۳- نمایش ساختمان دیود اتصال نقطه ای

■ دیود زنر (Zener Diode)

ساختمان دیود زنر: دیود زنر، مانند دیود معمولی از دو نیمه هادی نوع P و N ساخته می شود. اگر یک دیود معمولی را در بایاس معکوس اتصال دهیم و ولتاژ معکوس را اضافه نماییم، در یک ولتاژ خاص، دیود در بایاس معکوس به حد ولتاژ شکست می رسد و دیود آسیب می بیند. دانشمندی به نام زنر (zener) اقدام به ساخت نوعی دیود نمود که می تواند در ولتاژ شکست کار کند و دوباره به حالت اولیه برگردد. در این دیودها ولتاژ شکست را ولتاژ «زنر» می نامند.

پژوهش

با مراجعه به فضای مجازی درباره زندگی نامه zener تحقیق کنید و نتیجه را به کلاس ارائه دهید.

دیود شاتکی، دیود منتشرکننده اشعه مادون قرمز، دیود لیزری و دیود جریان ثابت را نام برد.

■ دیود یک سوکننده معمولی (Rectifiers Diodes)

این نوع دیود برای یک سو سازی یا یک طرفه کردن ولتاژهای متناوب (معمولاً سینوسی) به کار می رود و با جریان متوسط (I_F) حدود ۵۰ تا ۱۰۰۰ آمپر ساخته می شود. دیودهای یک سوکننده معمولی در محدوده فرکانس ۵۰ یا ۶۰ هرتز کار می کنند. لذا برای یک سو سازی فرکانس های بالاتر باید از دیودهای سریع استفاده شود. شکل ۲۴-۱۳ ظاهری چند نمونه از دیود یک سوکننده معمولی را نشان می دهد.



شکل ۲۴-۱۳- چند نمونه دیود یک سوکننده معمولی

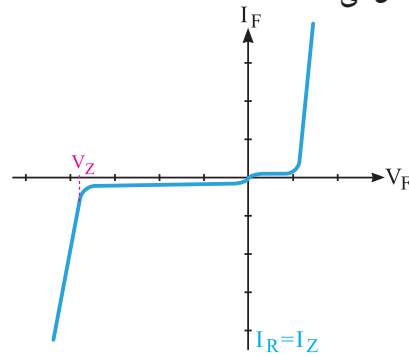
دیودهای ولتاژ زیاد (high voltage) حداکثر دارای چه ولتاژ و جریانی هستند؟

پژوهش

■ دیود اتصال نقطه ای (Point Contact Diode)

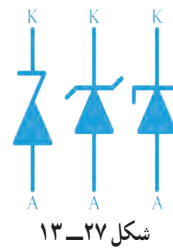
اگر بخواهیم دیودها را در فرکانس های بالا به کار ببریم، باید ظرفیت خازنی آنها را در بایاس مخالف کم کنیم. برای کم کردن ظرفیت خازن، ساده ترین راه، کم کردن سطح اتصال هادی ها و سطح اتصال محل پیوند است. بر این اساس دیودهای اتصال نقطه ای برای فرکانس های بالا ساخته می شود. شکل ۲۵-۱۳ ساختمان ساده یک دیود اتصال نقطه ای را نشان می دهد.

شکل ۱۳-۲۶ منحنی مشخصه «ولت - آمپر» یک دیود زنر را نشان می‌دهد.



شکل ۱۳-۲۶ - منحنی مشخصه ولت-آمپر

دیود زنر، در بایاس معکوس استفاده می‌شود. با توجه به این که ولتاژ زنر تقریباً در جریان‌های مختلف معکوس ثابت است. از این خاصیت جالب زنر، برای تثبیت ولتاژ استفاده می‌کنند. نمادهای فنی دیود زنر در شکل ۱۳-۲۷ و شکل ظاهری چند نمونه دیود را در شکل ۱۳-۲۸ ملاحظه می‌کنید.



شکل ۱۳-۲۷



معمولاً مقدار تolerانس را روی بدنه دیود زنر می‌نویسند. برای تolerانس ۵ درصد از حرف C و برای تolerانس ۱۰ درصد از حرف D استفاده می‌کنند. مثلاً ولتاژ دیود زنر ۳۲/۳۷۹ BZX ۳۲/C۳ ۳/۹ ولت و تolerانس آن (C) ۵ درصد است. در نامگذاری دیود علامت V به جای ممیز بکار می‌رود.

توان زنر: جریانی که در بایاس معکوس، از دیود زنر عبور می‌کند اگر زیاد شود به سوختن دیود منجر می‌شود. مقدار جریان ماکزیممی که دیود زنر می‌تواند تحمل کند به توان دیود زنر و ولتاژ شکست زنر بستگی دارد.

$$P_Z = I_Z \times V_Z$$



معمولاً مشخصات فنی و کاربرد دیودهای زنر را با توجه به شماره فنی آن در برگه اطلاعات دیود (data sheet) می‌نویسند. این موارد شامل توان مجاز، ولتاژ موافق و مخالف است. امروزه دیودهای زنر را همراه با سایر قطعات در داخل آی‌سی رگولاتور مانند ۷۸۰۵ قرار می‌دهند، این آی‌سی می‌تواند ولتاژ ۵ ولت و جریان یک آمپر تولید کند و جایگزین دیود زنر شود.

■ دیود جریان ثابت (Constant Current Diode)

این دیود که به آن رگولاتور جریان گفته می‌شود برعکس دیود زنر که ولتاژ دوسران ثابت و جریان عبوری از آن تغییر می‌کند، جریان را ثابت نگه می‌دارد. به عبارت دیگر از این دیود می‌توان به عنوان رگولاتور جریان استفاده کرد. نماد فنی دیود در شکل ۱۳-۲۹ رسم شده است.



شکل ۱۳-۲۹ - نماد مداری دیود جریان ثابت

با مراجعه به فضای مجازی از جمله سایت roshd.ir مقادیر استاندارد دیودهای زنر را بیابید و به کلاس ارائه دهید. هم‌چنین موارد درج شده در کادر را ببینید و از صحت آن اطمینان حاصل کنید.

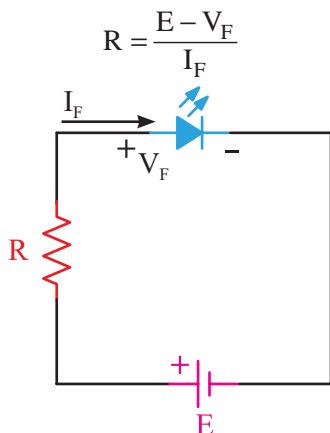


شکل ۱۳-۲۸

معمولاً مشخصات فنی این نوع دیود که شامل ولتاژ کار و جریان ثابت است را با توجه به شماره فنی آن در برگه اطلاعات دیود (data sheet) می‌نویسند.

بمراجعه به فضای مجازی مشخصات دیودهای ۱N۵۳۱۴ و ۱N۵۲۸۳ را پیدا کنید و به کلاس ارائه دهید.

از سوختن دیود باید مقاومتی را با LED سری کنیم. اگر V_F ولتاژ نامی دیود و I_F جریان نامی دیود باشد، مقدار مقاومت محدود کننده جریان (R) از رابطه زیر به دست می‌آید.



شکل ۳۲-۱۳- نحوه بایاس نمودن LED

کار در منزل

با استفاده از نرم افزار Electronic Assistance مقدار مقاومت سری با LEDها را با شرط داشتن جریان و ولتاژ نامی دیود و ولتاژ تغذیه، محاسبه و صحت آن را با نرم افزار دیگر بررسی و تجربه کنید.

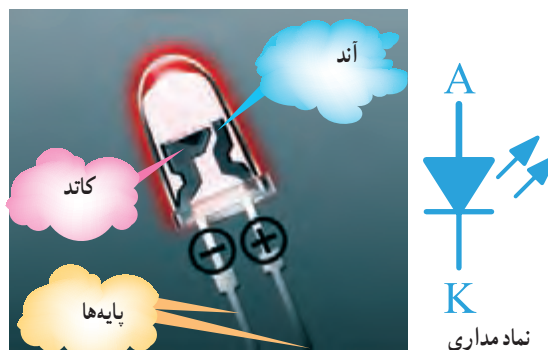
بزهش

مشخصات فنی LED را با توجه به شماره فنی آن در برگه (data sheet) می‌دهند. در مورد LEDهای با شدت نور بالا HB = High Brightness پژوهش کنید و نتیجه را به کلاس ارائه دهید.

در شکل ۳۳-۱۳ چند نمونه LED نمایش داده شده است.



شکل ۳۳-۱۳- چند نمونه LED



شکل ۳۰-۱۳- نماد فنی و ساختمان داخلی LED



شکل ۳۱-۱۳- نمونه‌هایی از انواع LED

چنانچه مطابق شکل ۳۲-۱۳ LED را در بایاس مستقیم قرار دهیم، به شرط عبور جریان نامی از دیود، LED از خود نور پخش می‌کند. همواره برای محدود کردن جریان و ممانعت

پرسش: آیا با LED شکل ۱۳-۳۴ می‌توان سه رنگ تولید کرد؟

■ LED با نور فوق‌العاده زیاد

LEDهای با نور فوق‌العاده زیاد نوع دیگری از LED است که با نام Ultra Bright LED ساخته شده است. میزان نوردهی آنها فوق‌العاده زیاد است و ده‌ها برابر یک LED معمولی نور تولید می‌کنند. این LEDها در رنگ‌های آبی، سبز، قرمز و سفید در بازار یافت می‌شود. (شکل ۱۳-۳۶)



شکل ۱۳-۳۶ - یک نمونه LED با نور فوق‌العاده زیاد

استفاده از LEDهای پر نور امروزه در سطح بسیار گسترده‌ای توسعه یافته است. استفاده از ریسره‌های LED، ترمز اتومبیل، تابلوی روان و نور تزئینی، تعدادی از موارد کاربرد LEDهای پر نور است. آرایه‌های LED سفید به تدریج جایگزین لامپ‌های فلورسنت می‌شوند، زیرا این نوع LEDها به راحتی در هوای بد نورافشانی می‌کنند و نور آنها صدبرابر بیشتر است. LEDهای پر نور سفید و رنگی به خانه‌ها، مغازه‌ها و مراکز تجاری نیز وارد شده‌اند و جای لامپ‌های کنونی را گرفته‌اند. همچنین این نوع LEDها وارد صنایع اتومبیل‌سازی نیز شده‌اند. در چراغ‌های جلوی خودروها از LEDهای پر نور استفاده می‌شود.

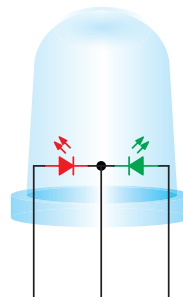
■ LED های ارگانیک (OLED)

کلمه ارگانیک به معنای سازگاری با محیط و بدن انسان است. LEDهای ارگانیک از دو یا سه لایه مواد ارگانیک پلی‌مری ساخته شده‌اند که در اثر اعمال ولتاژ می‌توانند نور تولید کنند. در صورتی که آند و پایه اصلی نیز از مواد شفاف ساخته

LEDها در انواع گوناگون ساخته می‌شوند که به تشریح برخی از آنها می‌پردازیم:

■ LEDهای دو رنگ

ساختار این نوع LEDها معمولاً ترکیبی از دو LED مجزا به رنگ‌های سبز و قرمز است که در داخل قطعه معمولی جاسازی شده است. LEDهای دو رنگ دارای سه پایه هستند، یکی از پایه‌ها مشترک و دو پایه دیگر هر کدام مربوط به LEDهای قرمز و سبز است. (شکل ۱۳-۳۴)

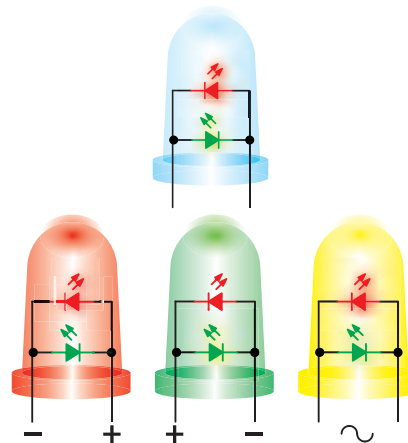


شکل ۱۳-۳۴ - LED دو رنگ

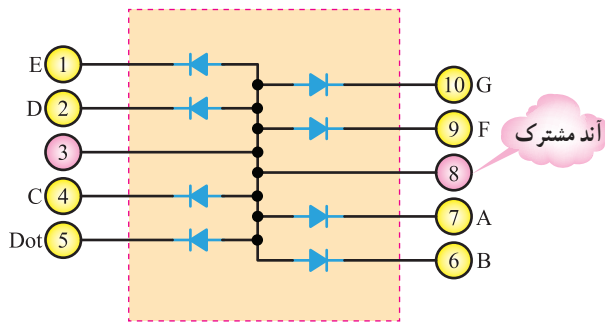
با استفاده از نرم‌افزار چند نمونه LED را ببینید و عملکرد آن را تجربه کنید.

■ LEDهای سه رنگ

نوع دیگری از LED وجود دارد که دارای دو پایه هستند و سه رنگ مختلف را تولید می‌کنند. شکل ۱۳-۳۵ یک نمونه LED دو پایه و چگونگی اتصال ولتاژ را به آن نشان می‌دهد.



شکل ۱۳-۳۵ - LED سه رنگ دو پایه



شکل ۳۸-۱۳- نمایشگر آند مشترک

فعالیت

با توجه به نمایشگر هفت قطعه‌ای آند مشترک، نقشه مدار نمایشگر کاتد مشترک را رسم کنید.

نقشه مدار نمایشگر کاتد مشترک

نمایشگرهای ترکیبی LED

امروزه LEDها به طور گسترده برای نمایش پیام‌ها، علائم بزرگ و کوچک در فضاهای داخلی و خارجی و به عنوان تلویزیون صفحه بزرگ به کار می‌رود. نمایش سیگنال‌ها می‌تواند به صورت چند رنگ و تمام رنگی باشد. در نمایشگرهای تمام رنگی از گروه‌های LED فشرده با نور زیاد که تشکیل نقطه نورانی رنگی را می‌دهند استفاده

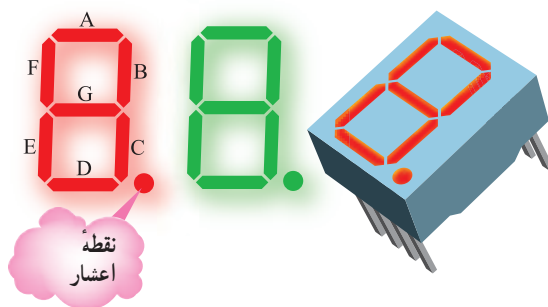
شوند، نور از هر دو طرف پخش می‌شود. در این حالت می‌توانیم از OLEDها برای صفحات نوردهنده دوطرفه استفاده کنیم. برای ساختن OLEDها امروزه به راحتی می‌توان مانند پخش جوهر روی یک صفحه، OLEDها را روی یک پایه اصلی قرار داد. این تکنولوژی باعث شده است که بتوانند صفحات بزرگ نمایشگر را با لایه‌های بسیار نازک طراحی و تولید کنند.

با مراجعه به فضای مجازی انواع دیگر LED را بیابید و به کلاس ارائه کنید.

پژوهش

نمایشگر هفت قطعه‌ای (7-Segment)

اگر هفت قطعه LED را به فرم خاص کنار هم قرار دهند، به شکل عدد ۸ انگلیسی در می‌آید که به وسیله آن می‌توان اعداد از ۰ تا ۹ انگلیسی و نیز برخی حروف نظیر A، B، C، D، E و F را نمایش داد. شکل ظاهری نمایشگر ۷ قطعه‌ای با نقطه اعشار را در شکل ۳۷-۱۳ مشاهده می‌کنید.



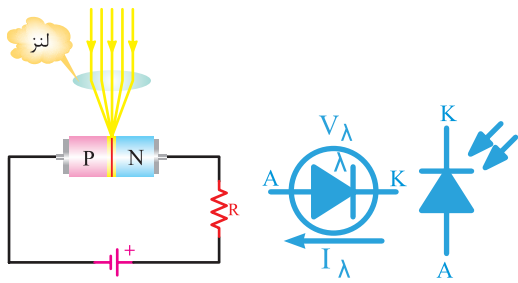
شکل ۳۷-۱۳- نمایشگر ۷ قطعه‌ای

نمایشگر ۷ قطعه‌ای به دو صورت

آند مشترک (Common Anode)

کاتد مشترک (Common Cathode)

ساخته می‌شوند. شکل ۳۸-۱۳ نمایشگر ۷ قطعه‌ای آند مشترک را نشان می‌دهد.



شکل ۴۱-۱۳- نماد و بایاس فتو دیود

در شکل ۴۲-۱۳ شکل ظاهری چند نمونه فتو دیود نشان داده شده است. از این دیود برای مواردی مانند تشخیص نور، سنجش نور در دستگاه‌های نورسنج، شمارش سریع یا سوئیچ کردن استفاده می‌شود.



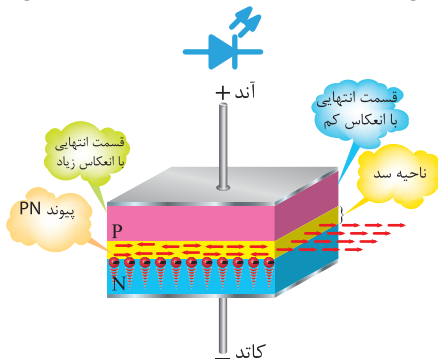
شکل ۴۲-۱۳- شکل ظاهری چند نمونه فتو دیود

نکته

مشخصات فنی و کاربرد فتو دیودها را با توجه به شماره فنی آن در برگه اطلاعات دیود (data sheet) می‌نویسند.

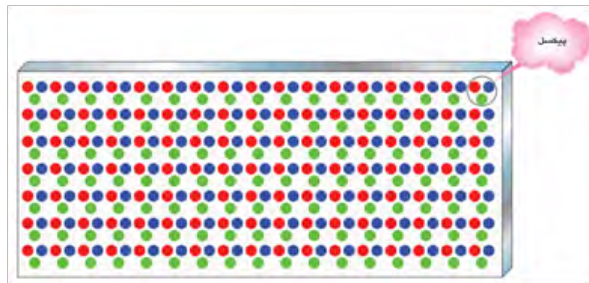
دیود لیزری (Laser Diode):

دیود لیزری دیودی است که می‌تواند نور تک رنگ تولید کند. نور لیزر را نور ذاتی یا نور خالص نیز می‌نامند. زیرا نور پخش شده یک نور با طول موج مشخص است. ساختمان داخلی و نماد فنی دیود لیزری را در شکل ۴۳-۱۳ مشاهده می‌کنید.



شکل ۴۳-۱۳- ساختمان داخلی و نماد دیود لیزری

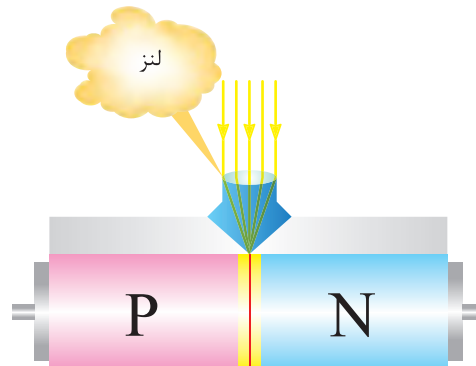
می‌شود. این نقاط رنگی را پیکسل (Pixel) می‌گویند. پیکسل‌ها از سه رنگ قرمز (R-Red) سبز (G-Green) و آبی (B-Blue) شکل می‌گیرند که اصطلاحاً آن را RGB می‌نامند. (شکل ۳۹-۱۳)



شکل ۳۹-۱۳- پیکسل‌های LED به کار رفته در صفحه نمایش

فتو دیود (Photo Diode)

ساختمان فتو دیود، مانند یک دیود معمولی با پیوند PN است، با این تفاوت که محل پیوند PN را، جهت تاباندن نور به آن از مواد پلاستیکی سیاه، نمی‌پوشانند. این ناحیه توسط شیشه یا پلاستیک شفاف پوشیده می‌شود تا نور بتواند به آسانی به آن بتابد. روی اکثر فتو دیودها، یک لنز بسیار کوچک نصب می‌شود تا نور تابانیده شده به آن را متمرکز کند و به محل پیوند برساند. (شکل ۴۰-۱۳)

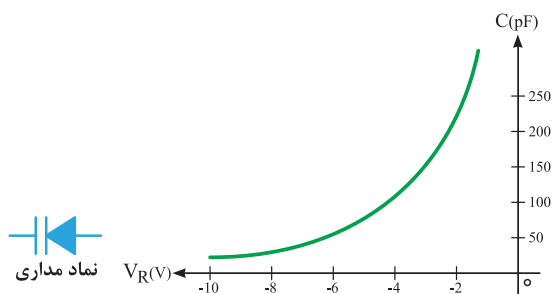


شکل ۴۰-۱۳- فتو دیود همراه با لنز

فتو دیود همیشه در بایاس معکوس به کار می‌رود و با تابش نور به محل پیوند آن، جریان معکوس آن افزایش می‌یابد. افزایش جریان به علت شکستن پیوندها با انرژی نور است. شکل ۴۱-۱۳ نماد فنی و چگونگی بایاس کردن دیود را نشان می‌دهد.

■ دیود خازنی (واراکتور) (Varactor)

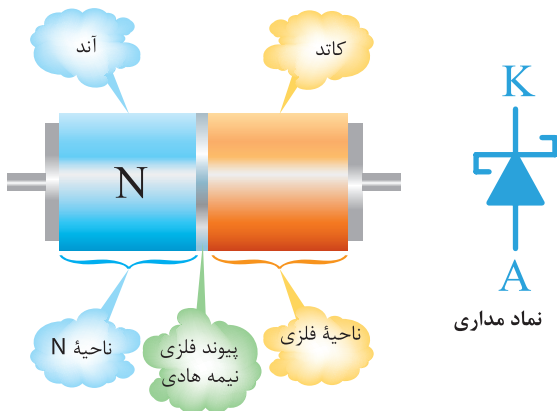
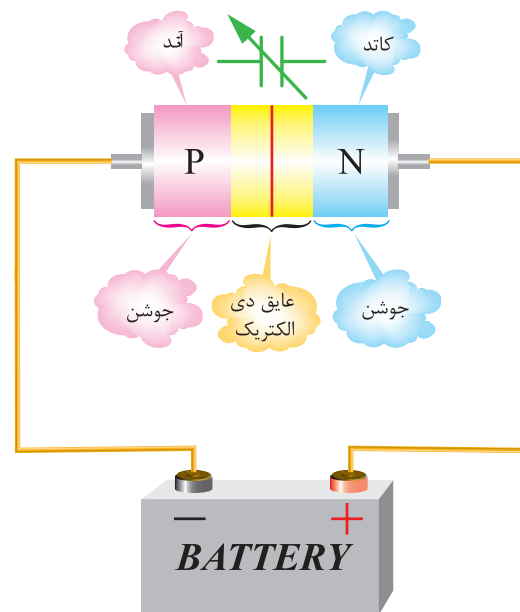
دیود خازنی، مانند یک دیود معمولی است و از دو قطعه نیمه‌هادی نوع P و N، که معمولاً از جنس سیلیسیوم است، ساخته می‌شود. همان‌طور که قبلاً یاد گرفتیم، یک دیود معمولی، بدون بایاس در محل پیوند، یک لایه سد دارد. این لایه به صورت یک عایق بین نیمه‌هادی P و N قرار می‌گیرد. اگر دو نیمه‌هادی P و N را به عنوان دو هادی و لایه سد را به عنوان عایق به حساب بیاوریم، این مجموعه عملاً یک خازن است که در منطقه تخلیه به وجود می‌آید. ظرفیت خازن منطقه تخلیه حدود یکوفاراد (PF) است. (شکل ۱۳-۴۴)



شکل ۱۳-۴۵ - منحنی «ظرفیت - ولتاژ» و نماد دیود خازنی

■ دیود شاتکی (Schottky)

دیودهای معمولی اتصال PN، نمی‌توانند خیلی سریع قطع و وصل شوند. برای بالا بردن سرعت قطع و وصل در یک دیود در حد چند میلیارد بار در ثانیه، از دیود شاتکی استفاده می‌کنند. ساختمان دیود شاتکی و نماد فنی آن در شکل ۱۳-۴۶ نشان داده شده است.



شکل ۱۳-۴۶ - ساختمان و نماد دیود شاتکی

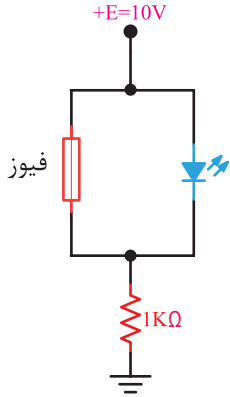
شکل ۱۳-۴۴ - ایجاد ظرفیت خازنی در دیود واراکتور

از دیودهای واراکتور، در مدارهای رادیو و تلویزیون به صورت یک خازن متغیر استفاده می‌شود، زیرا حجم بسیار کم و دوام بالایی دارند. شکل ۱۳-۴۵ منحنی تقریبی ظرفیت خازن نسبت به ولتاژ معکوس و نماد دیود خازنی را نشان می‌دهد.

الگوی پرسش (ارزشیابی و احادیادگیری ۱۳ از پودمان پنجم):

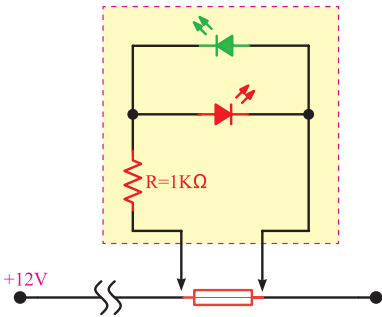
- ۱ خصوصیات و اصول کار دیود زنر را توضیح دهید.
- ۲ ولتاژ شکست و درصد خطای دیود زنر با شماره فنی BZX ۳۲ / C۳ V۹ چقدر است؟
- ۳ دیود واراکتور در چه بایاسی کار می کند؟ عامل متغیر در دیود واراکتور را نام ببرید.
- ۴ فتودیود در چه بایاسی کار می کند؟
- ۵ چه المانی می تواند جایگزین فتودیود شود؟ نام ببرید.
- ۶ برای نوشتن هر یک از اعداد و حروف شکل ۱۳-۴۷ کدام LEDها در هفت قطعه ای باید روشن شود؟

۸ در شکل ۱۳-۴۹، در صورتی که فیوز بسوزد یا سالم باشد، در نور LED چه تغییری به وجود می آید؟ شرح دهید.



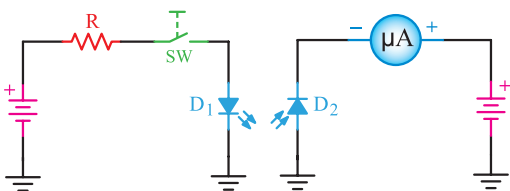
شکل ۱۳-۴۹- فیوز موازی با LED

۹ در مدار شکل ۱۳-۵۰ اگر فیوز سوخته یا سالم باشد، در نور LED چه تغییری ایجاد می شود؟ شرح دهید. دو LED که به طور معکوس بسته شده اند چه نقشی در مدار دارند؟



شکل ۱۳-۵۰- تست فیوز توسط LED

۱۰ در شکل ۱۳-۵۱ چنانچه کلید SW بسته شود، در صورتی که دیودهای D_۱ و D_۲ از نظر نوری به هم کویل شده باشند، چه تغییری در جریان میکروآمپر متر رخ می دهد؟



شکل ۱۳-۵۱- کویل نوری توسط دیود

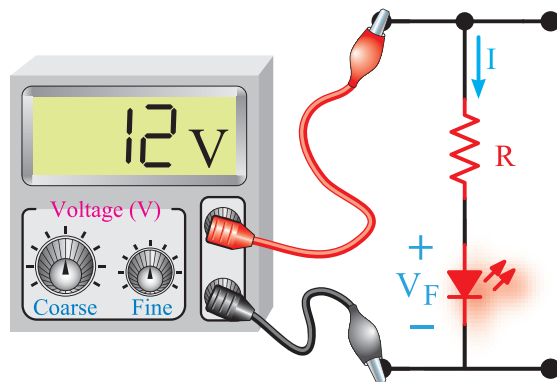


شکل ۱۳-۴۷- روشن کردن هفت قطعه ای

۷ در شکل ۱۳-۴۸ در صورتی که ولتاژ تغذیه E=۱۲ ولت باشد، مقدار R را طوری محاسبه کنید که LED نور مناسب داشته باشد.

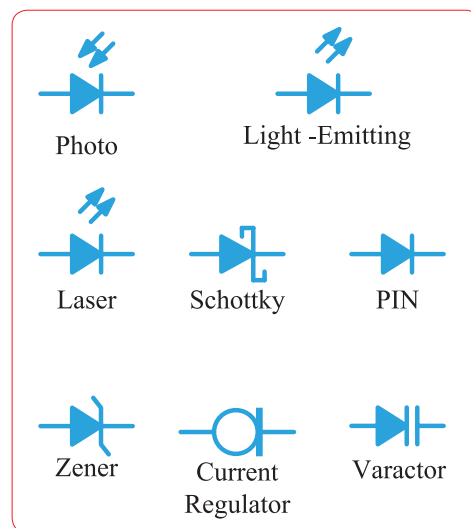
$$V_F = 3V$$

$$I = 10 \text{ mA}$$



شکل ۱۳-۴۸- محاسبه مقاومت سری با LED

۱۱ هریک از دیودهای شکل ۱۳-۵۲ در چه بایاسی می توانند عمل کنند (موافق یا مخالف)؟



شکل ۱۳-۵۲- تعیین نوع بایاس در دیودها

۱۳-۱۷- کاربرد دیودها

در مطالب گذشته به شرح ساختمان، مشخصات و معرفی انواع دیودهای نیمه‌هادی پرداختیم. در ادامه با کاربرد دیود در مدارهای مختلف، از جمله یک سوکننده‌های دیودی، چندبرابرننده‌ها و تغییردهنده‌های شکل موج آشنا خواهید شد. هرچند محدوده کاربرد دیودها زیاد است ولی اصول کار آن در زمینه‌های مختلف یکسان است.

۱۳-۱۸- مدارهای یک سوکننده دیودی

مدارهای یک سوکننده دیودی، مدارهایی هستند که ولتاژ متناوب را به ولتاژ مستقیم (یک طرفه) تبدیل می‌نمایند.

فیلم یک سوکننده‌ها و صافی‌ها را ببینید.

به طور کلی سه نوع مدار یک سوکننده یک فازه وجود دارد.

۱- مدار یک سوکننده نیم موج Half wave rectifier

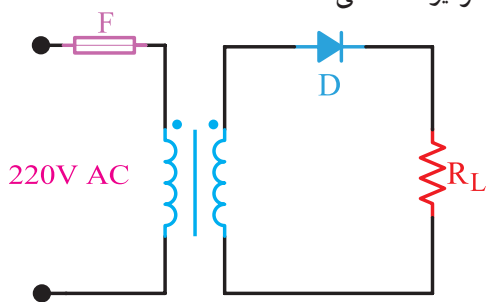
۲- مدار یک سوکننده تمام موج با ترانس سر وسط

full wave rectifier

۳- مدار یک سوکننده تمام موج پل Bridge rectifier

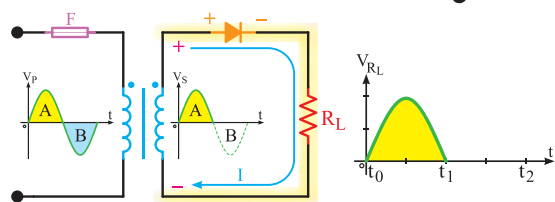
الف- مدار یک سوکننده نیم موج :

یک سوکننده‌های نیم موج، نیم سیکل مثبت یا نیم سیکل منفی را یک طرفه (یک سو) می‌کنند. شکل ۱۳-۵۳ مدار یک سوکننده نیم موج را نشان می‌دهد. در این مدار یک سوکننده و مدارات دیگر، فرض می‌شود که دیودهای به کار برده شده ایده‌آل هستند، یعنی، هیچ گونه افت ولتاژی در دو سر آنها به وجود نخواهد آمد، ولی در عمل حدود 0.7 تا $1/5$ ولت (بسته به جریان عبوری از دیود) در دو سر دیود افت می‌کند.



شکل ۱۳-۵۳- یک سو ساز نیم موج (دیود ایده‌آل)

در مدار شکل ۱۳-۵۳، در مدت نیم سیکل مثبت ورودی، دیود در بایاس مستقیم قرار می‌گیرد و هادی است. لذا، جریان در نیم سیکل مثبت از دیود و مقاومت بار عبور می‌کند و مسیر خود را می‌بندد. بنابراین، تمام ولتاژ ثانویه ترانسفورماتور در نیم سیکل مثبت دو سر بار، ظاهر خواهد شد. (شکل ۱۳-۵۴)



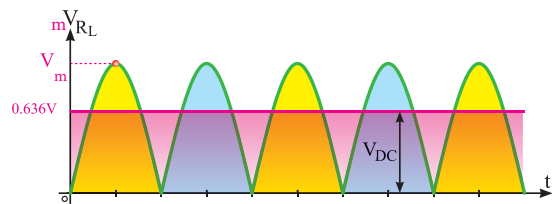
شکل ۱۳-۵۴- در نیم سیکل مثبت دیود وصل است.

در مدت نیم سیکل منفی، دیود در بایاس معکوس قرار دارد و قطع است. لذا از مدار جریان عبور نمی‌کند. بنابراین، ولتاژ دو سر بار در نیم سیکل منفی، صفر است.

یک سوسازها معدل ولتاژ دو سر بار، (مقدار ولتاژ متوسط خروجی) دو برابر ولتاژ یک سو شده نیم موج است، یعنی:

$$V_{dc} = 2 \frac{V_m}{\pi} = 2 \times (0.318 V_m) = 0.636 V_m$$

شکل ۱۳-۵۷. معدل ولتاژ دو سر بار را در یک سوساز تمام موج نشان می دهد.



شکل ۱۳-۵۷. ولتاژ متوسط یک سوساز تمام موج



چگونگی عملکرد یک سوساز تمام موج با ترانس سر وسط را به طور اجمالی با دیدگاه ترکیب دو یک سوساز نیم موج، مورد بحث قرار دهید.

مقادیر حد در دیودها: حداکثر ولتاژ معکوس دو سر دیود (Peak Inverse Voltage = PIV):

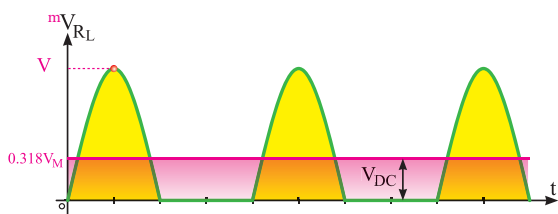
همان طور که می دانیم، یکی از پارامترهای مهم مشخصات الکتریکی دیود، تحمل حداکثر ولتاژی است که در بایاس معکوس دو سر دیود قرار می گیرد. باید دید در یک سوکننده نیم موج حداکثر ولتاژی که دو سر دیود در بایاس معکوس قرار می گیرد تا دیود نسوزد، چقدر است؟

باتوجه به شکل ۱۳-۵۸ هنگامی که دیود در بایاس معکوس قرار دارد (در نیم سیکل منفی) جریان در مدار صفر و افت ولتاژ دو سر بار نیز صفر است. لذا، تمام ولتاژ نیم سیکل منفی در دو سر دیود قرار می گیرد.

متوسط ولتاژ دو سر بار: اگر ولت متر جریان مستقیم (dc) را در دوسر بار قرار دهیم، ولت متر چه ولتاژی را نشان می دهد؟ همان طور که می دانیم، ولت متر جریان مستقیم، مقدار ولتاژ متوسط را و ولت متر جریان متناوب، مقدار ولتاژ مؤثر را نشان می دهد. چون در این مدار نوع ولتاژ مستقیم (یک طرفه) است. در این حالت ولت متر مقدار ولتاژ متوسط سیکل های یک سو شده را نشان خواهد داد. مقدار متوسط این ولتاژ یک طرفه، برابر است با:

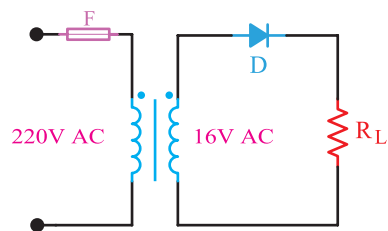
$$V_{DC} = \frac{V_m}{\pi} = 0.318 V_m$$

در شکل ۱۳-۵۵ مقدار ولتاژ متوسط (dc) نشان داده شده است.



شکل ۱۳-۵۵. ولتاژ متوسط یک سوساز نیم موج

مثال ۱- مقدار ولتاژ dc شکل ۱۳-۵۶ چه قدر است؟ ولتاژ مؤثر ثانویه ترانسفورماتور ۱۶ ولت است و دیود نیز ایده آل فرض می شود.



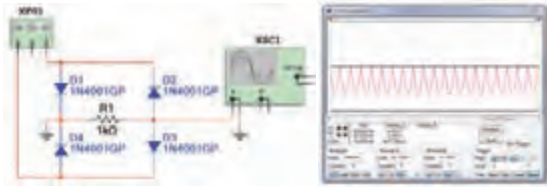
شکل ۱۳-۵۶. محاسبه ولتاژ DC در یک سوساز نیم موج

$$V_{dc} = 0.318 \times V_m$$

$$V_m = \sqrt{2} \times V_e = 1.41 \times 16 = 22.56 V$$

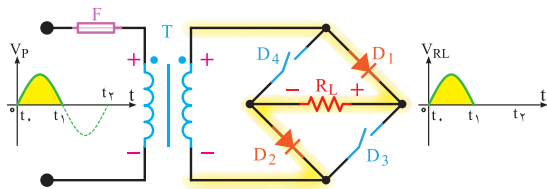
$$V_{dc} = 0.318 \times V_m = 0.318 \times 22.56 = 7.17 V$$

نوع دیگری از یک سوسازها وجود دارند که تمام موج، یعنی نیم سیکل مثبت و منفی را یک سو می کنند. در این



شکل ۱۳-۶۰ یک سوساز تمام موج پل در نرم افزار

همان طوری که از شکل ۱۳-۵۹ پیداست، در این مدار یک سوکننده، از چهار دیود و یک سیم پیچ برای ولتاژ ثانویه ترانسفورماتور استفاده شده است. با توجه به شکل ۱۳-۶۱، در مدت نیم سیکل مثبت، دیودهای D_1 و D_2 در بایاس مستقیم و دیودهای D_3 و D_4 در بایاس معکوس قرار دارند. بنابراین، جریان از دیود D_1 و بار R_L و دیود D_2 مسیر خود را می بندد. با توجه به اینکه دیودها ایده آل فرض شده اند، لذا تمام ولتاژ ثانویه ترانسفورماتور در دو سر بار ظاهر می شود.

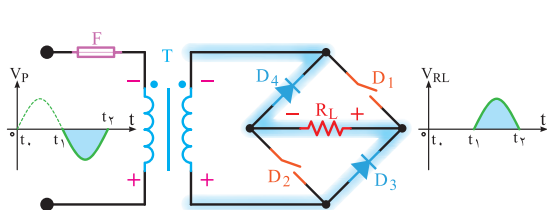


شکل ۱۳-۶۱ رفتار یک سوساز پل دیود در نیم سیکل مثبت

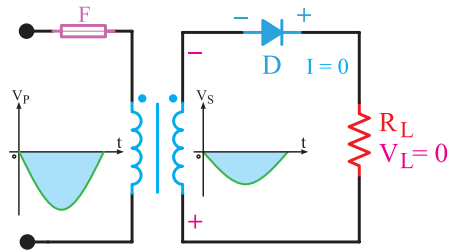


کار گروهی

با توجه به شکل ۱۳-۶۲ عملکرد دیود در نیم سیکل منفی را به صورت کار گروهی در کلاس به بحث بگذارید و نتایج را به کلاس ارائه کنید.



شکل ۱۳-۶۲ رفتار یک سوساز پل دیود در نیم سیکل منفی



شکل ۱۳-۵۸ ولتاژ دیود در بایاس معکوس

حداکثر این ولتاژ برابر با حداکثر دامنه (V_m) است. ولتاژ معکوسی که دو سر دیود قرار می گیرد با حروف PIV و به صورت رابطه زیر برای یک سوساز نیم موج نشان داده شده است.

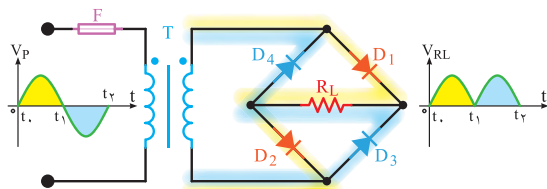
$$PIV = V_{max}$$

$$PIV = \text{Peak Inverse Voltage}$$


نکته

با توجه به شماره فنی دیود، در برگه اطلاعات دیود (data sheet) یکی از مشخصات فنی دیود که مقدار ولتاژ معکوس قابل تحمل توسط دیود (PIV) را می نویسند.

ب- مدار یک سوساز تمام موج پل: نوع دیگری از یک سوکننده تمام موج، یک سوکننده پل است. شکل ۱۳-۵۹ یک مدار یک سوکننده پل را همراه با شکل موج یک سوکننده، نشان می دهد. تصویر نرم افزاری این مدار را، که توسط مولتی سیم بسته شده است، در شکل ۱۳-۶۰ مشاهده می کنید.

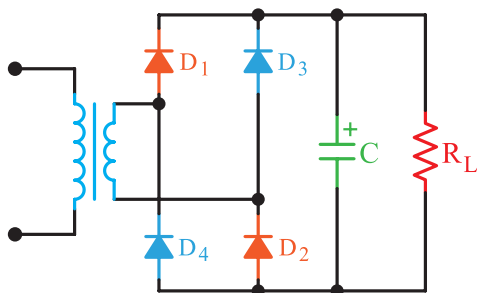


شکل ۱۳-۵۹ یک سوساز تمام موج پل

۱۹-۱۳- صافی‌ها (Filters)

همان‌طور که دیدیم، توسط دیودها می‌توان ولتاژ متناوب را به ولتاژ یک طرفه (dc) تبدیل نمود، اما این ولتاژ یک‌سو شده دارای نوسان‌هایی است (فرکانس 100 هرتز در یک‌سوکننده تمام‌موج و 50 هرتز در یک‌سوکننده نیم‌موج). در الکترونیک بیشتر به یک ولتاژ ثابت نیاز داریم. برای این که بتوانیم این ولتاژ نوسان‌دار را به یک ولتاژ ثابت تبدیل کنیم، باید از قطعاتی استفاده کنیم که بتوانند انرژی الکتریکی را در خود ذخیره کنند و در زمان مناسب، انرژی ذخیره شده را به مصرف‌کننده پس بدهند. المان‌هایی که می‌توانند انرژی را در خود ذخیره کنند سلف و خازن هستند. در توان‌های کم از خازن و در توان‌های زیاد از سلف استفاده می‌شود. ضمن اینکه در توان‌های بالا یک‌سوکننده‌های چند فازه را به کار می‌برند.

در مدارهای الکترونیکی، برای ثابت کردن ولتاژ یک‌سو شده، کمتر از سلف استفاده می‌شود، زیرا سلف دارای حجم، وزن و قیمت زیاد است، لذا خازن را که دارای حجم کم و قیمت ارزان‌تر است به کار می‌برند. **صافی خازنی**: زمانی که خازن به صورت صافی به کار می‌رود به طور موازی با بار قرار می‌گیرد. (شکل ۶۴-۱۳)



شکل ۶۴-۱۳- مدار یک‌سو ساز پل با صافی خازن

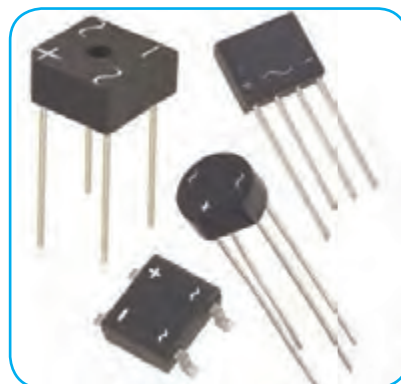
شکل ۶۵-۱۳ منحنی شارژ و دشارژ خازن را نشان می‌دهد. مشاهده می‌شود شکل موج دو سر بار دارای ضربان است.

مقدار ولتاژ متوسط یک‌سو ساز پل نیز برابر با یک‌سوکننده تمام‌موج با ترانس سر وسط است.

$$V_{dc} = 0.636 V_m$$

پاسخ دهید: در مدار یک‌سوکننده پل، حداکثر ولتاژی که در بایاس معکوس دو سر هر دیود قرار می‌گیرد، برابر با V_m است. چرا؟

معمولاً چهار عدد دیود مجزا از هم را که به صورت پل بسته می‌شوند، به صورت قطعه یکپارچه می‌سازند. شکل ۶۳-۱۳ نمونه‌هایی از این نوع پل دیود را نشان می‌دهد. این قطعه دارای چهار پایه است، دو پایه آن را با علامت (-) مشخص می‌کنند (ولتاژ متناوب به این دو پایه وصل می‌شود). دو پایه دیگر پل، ولتاژ خروجی و یک‌سوشده را به ما می‌دهد که با علامت (+) (قطب مثبت) و (-) (قطب منفی) مشخص می‌شود.



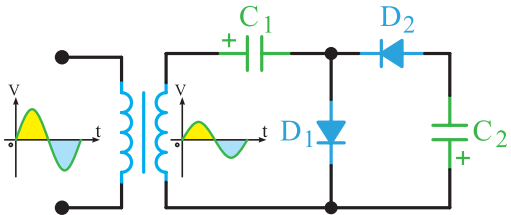
شکل ۶۳-۱۳- نمونه‌هایی از پل دیود

با مراجعه به فضای مجازی، برگه اطلاعات یک نمونه دیود پل را بیابید، بارگیری کنید و مشخصات مهم کاربرد آن را استخراج و به کلاس ارائه دهید.

یک‌سو ساز نیم‌موج و پل را با هم مقایسه کنید و نتایج را در یک جدول دسته‌بندی کرده و به کلاس ارائه دهید.



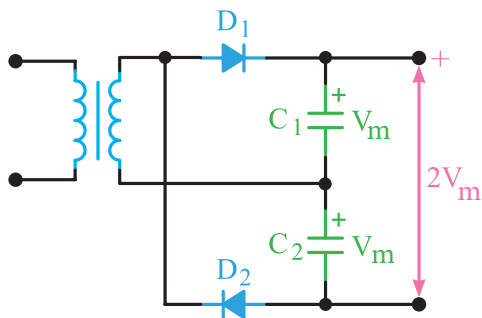
الف - دو برابر کننده های ولتاژ : شکل ۱۳-۶۶ یک مدار دو برابر کننده ولتاژ نیم موج را نشان می دهد.



شکل ۱۳-۶۶ مدار دو برابر کننده ولتاژ

در این مدار، بعد از چند سیکل خازن C_1 تا ماکزیمم ولتاژ ثانویه ترانسفورماتور (V_m) و خازن (C_2) تا $2V_m$ شارژ می شود. از توضیح چگونگی شارژ خازن ها صرف نظر شده است.

نوع دیگر مدار دو برابر کننده ولتاژ، در شکل ۱۳-۶۷ رسم شده است. این مدار، دو برابر کننده ولتاژ تمام موج نام دارد.



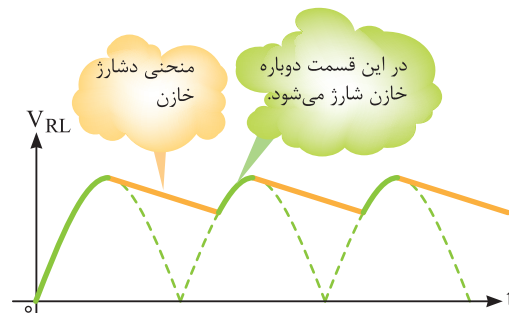
شکل ۱۳-۶۷ نوع دیگری از مدار دو برابر کننده ولتاژ



عملکرد مدار شکل ۱۳-۶۷ را از طریق بارش فکری تجزیه و تحلیل کنید.

ب - مدارهای سه و چهار برابر کننده ولتاژ :

در شکل ۱۳-۶۸ یک مدار سه و چهار برابر کننده ولتاژ نشان داده شده است. در حقیقت این مدار، یک مدار دو برابر کننده ولتاژ است که در صفحات پیش مورد بررسی



شکل ۱۳-۶۵ منحنی شارژ و دشارژ خازن

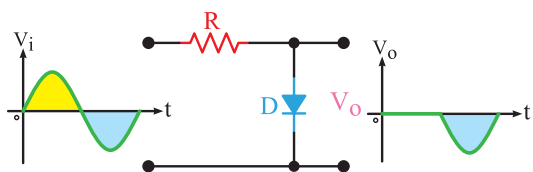
برای کاهش ضریب (ریپل) موج دو سر بار چه راهکاری وجود دارد؟ در این مورد تحقیق کنید و نتیجه را به کلاس ارائه دهید.



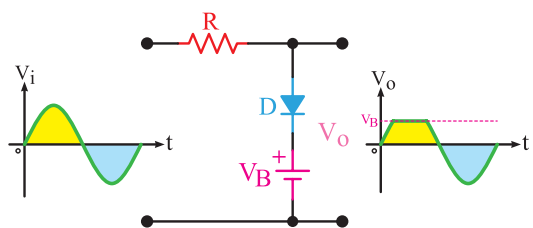
۲۰-۱۳ چند برابر کننده های ولتاژ

با استفاده از دیود و خازن می توان، ضمن یک سو کردن ولتاژ متناوب، آن را چند برابر نیز نمود. کاربرد چند برابر کننده ها، در مواردی است که جریان زیاد مورد نیاز نباشد (حدود چند صد میکروآمپر). چند برابر کننده ها معمولاً در ولتاژهای بسیار بالا (حدود کیلوولت) به کار می روند. مواردی مانند قسمت ولتاژ زیاد (high voltage) تلویزیون ها و مانیتورهای قدیم، دستگاه های پزشکی و خودرو از مواردی هستند که نیاز به ولتاژ زیاد دارند. در این دستگاه ها ولتاژی در حدود ۲۵ کیلو ولت مورد نیاز است. ابتدا ولتاژی حدود ۵ کیلو ولت را توسط ترانسفورماتور ایجاد می کنند، سپس آن را توسط یک مدار ۵ برابر کننده به مقدار حدود ۲۵ کیلو ولت می رسانند. مزایای این عمل صرفه جویی در حجم و قیمت ترانسفورماتور افزایش ولتاژ است. زیرا عایق کاری ترانسفورماتور ۲۵ کیلو ولت مشکل است، ضمن اینکه میدان های مغناطیسی زیادی را در اطراف خود تولید می نماید. همچنین ولتاژ معکوس در دیودهای به کار رفته در مدارهای یک سو کننده در مقایسه با دیودهای چند برابر کننده، کاهش می یابد. در این قسمت جهت آشنایی به تشریح اجزای مدارهای ۲، ۳ و ۴ برابر کننده، می پردازیم.

الف- مدار برش‌دهنده مثبت: مدار برش‌دهنده مثبت، قادر است قسمت مثبت سیکل‌ها را، به هر مقدار که لازم باشد، محدود کند. شکل الف-ب- ۷-۱۳ یک مدار برش‌دهنده مثبت را نشان می‌دهد. برای سادگی کار، دیود را ایده‌آل در نظر می‌گیریم.



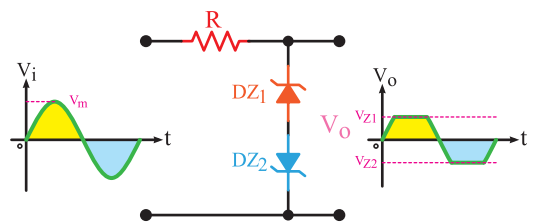
الف- مدار برش‌دهنده نیم سیکل مثبت



ب- مدار برش‌دهنده قسمتی از نیم سیکل مثبت
شکل ۷-۱۳- مدارهای برش‌دهنده مثبت

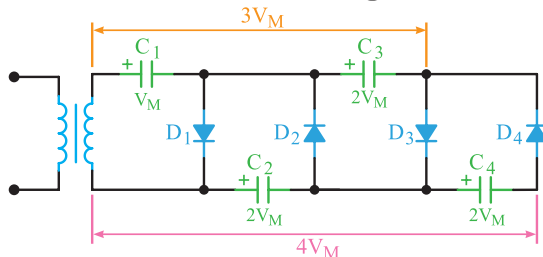


مدار شکل ۷۱-۱۳ ولتاژهای دو سر دیود زبر و ولتاژ پیک و رودی را به دلخواه تعیین کنید و عملکرد مدار را به بحث بگذارید.



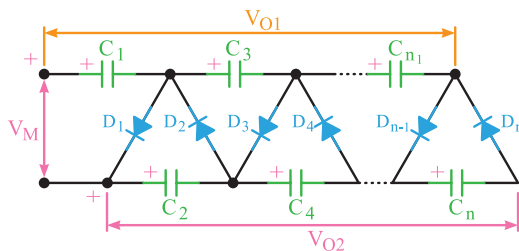
شکل ۷۱-۱۳- برش‌دهنده با استفاده از دیود زبر

قرار گرفت. با این تفاوت که به ازای هر یک برابر افزایش ولتاژ، یک خازن و یک دیود به آن اضافه شده است. این مدار می‌تواند با اضافه شدن متوالی دیودها و خازن‌ها به عنوان مدارهای پنج و شش برابرکننده، به کار آید.



شکل ۶۸-۱۳- مدار سه و چهار برابرکننده ولتاژ

شکل ۶۹-۱۳، یک مدار n برابرکننده را نشان می‌دهد. خازن‌های ردیف بالا، نمایشگر ضرایب فرد مقدار شارژ، نسبت به ابتدای مدار و خازن‌های ردیف پایین، نمایشگر ضرایب زوج مقدار شارژ، نسبت به ابتدای مدار است. امروزه اغلب مدارهای چند برابرکننده را به صورت یکپارچه (ماجول modular) می‌سازند.



شکل ۶۹-۱۳- مدار n برابرکننده ولتاژ

حداقل دو نمونه از مدارهای چند برابرکننده را با نرم‌افزار تجربه کنید.



فیلم مدارهای برش‌دهنده و قیچی کننده را ببینید.

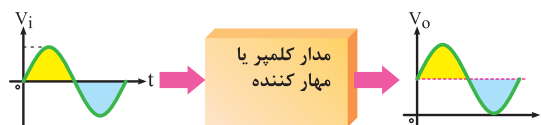


۲۱-۱۳- برش‌دهنده‌ها (Clipper)

در بسیاری از موارد، از جمله در دیجیتال و کامپیوتر لازم می‌شود که دامنه سیگنال‌ها از قسمت مثبت یا منفی یا هر دو به اندازه معینی محدود شود. این عمل به وسیله مدارهای برش‌دهنده انجام می‌شود.

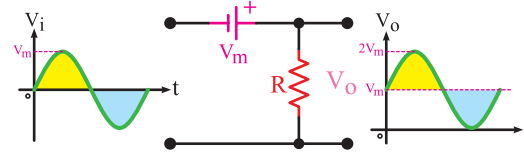
۱۳-۲۲- مدارهای مهارکننده (Clampers)

در مدار مهارکننده، تنها کاری که انجام می‌گیرد، اضافه شدن مؤلفه DC به سیگنال است. عمل مهارکنندگی در شکل ۱۳-۷۲ نشان داده شده است. توجه داشته باشید که در مهارکننده‌ها باید ولتاژ DC باتری با V_M (مقدار ماکزیمم دامنه موج AC) برابر باشد.



شکل ۱۳-۷۲- عمل مهارکنندگی

در حقیقت مهارکننده، فقط روی سیگنال، یک تغییر مکان عمودی می‌دهد. این تغییر مکان می‌تواند به سمت بالای خط صفر (مثبت) و یا زیر خط صفر (منفی) باشد، که به ترتیب مهارکننده مثبت و منفی نام دارد. شکل ۱۳-۷۳، مهارکننده را نشان می‌دهد.



شکل ۱۳-۷۳- مدار مهارکننده مثبت

عملکرد مدار شکل ۱۳-۷۳ را تحلیل کنید.

امروزه مدارهای برش‌دهنده را به صورت مدارهای مجتمع (آی سی) می‌سازند و به بازار عرضه می‌کنند.

در مورد کاربردهای مهارکننده پژوهش کنید و نتیجه را در کلاس ارائه دهید.



این سه روش مطابق شکل ۱۳-۷۴ عبارت‌اند از:

۱- روش ژاپنی ۲- روش اروپایی ۳- روش آمریکایی



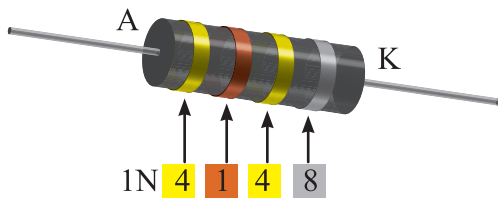
شکل ۱۳-۷۴- روش‌های نام‌گذاری دیود

اینک چگونگی نام‌گذاری هر یک از سه روش فوق را توضیح می‌دهیم:

روش ژاپنی: در این روش نام‌گذاری از عدد ۱ و حرف S، که به دنبال آن می‌آید استفاده می‌شود و به دنبال آن تعدادی شماره خواهد آمد که با مراجعه به جدول می‌توان مشخصات الکتریکی آن‌ها را به دست آورد. در این روش، جنس و نوع دیود مشخص نمی‌شود. برای مثال، دیود $1S\text{C}1^\circ A$ دیود زنر است (در موارد زیادی برای دیودهای زنر حرف A را در انتهای شماره‌ها می‌آورند) و دیود $1S\text{C}1^\circ$ یک دیود معمولی و دیود $1S2^\circ 49$ دیود واراکتور است.

روش اروپایی: در روش اروپایی تا سال ۱۹۶۰ تمامی دیودها را با حروف OA با تعدادی شماره به دنبال آن مشخص می‌کردند، که با مراجعه به جدول می‌توانستیم مشخصات الکتریکی آن‌ها را به دست آوریم. مانند دیود OA۳۴. اما از سال ۱۹۶۰ به بعد این روش نام‌گذاری تغییر کرد. نحوه تغییر به این صورت بود: دیودهایی که بیشتر در مدارات رادیو و تلویزیون به کار می‌روند، با دو حرف و سه شماره مشخص می‌شوند. و دیودهایی که کاربرد آن‌ها در مدارات مخصوصی است با سه حرف و دو شماره معین می‌گردند.

در ذیل روش نام‌گذاری دو حرفی و سه شماره‌ای را شرح می‌دهیم. حرف اول، جنس نیمه‌هادی به کار رفته در دیود را مشخص می‌کند، اگر دیود از جنس ژرمانیوم باشد



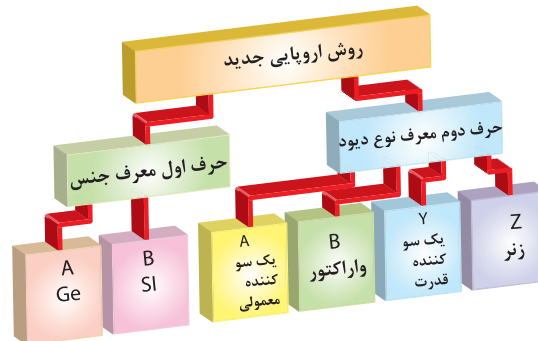
شکل ۷۶-۱۳- نام‌گذاری دیودها با نوار رنگی جدید



معمولاً در ابتدای کتاب‌های دستبینه (handbook) و کتاب‌های اطلاعات قطعات (databook) روش نام‌گذاری قطعات توسط کارخانه سازنده بیان می‌شود.

آن را با حرف A و اگر از جنس سیلیسیم باشد با حرف B مشخص می‌نمایند. حرف دوم نوع دیود را مشخص می‌کند.

A- دیود معمولی یک سوکننده Y- دیود یک سوکننده قدرت B- دیود واراكتور Z- دیود زنر. (شکل ۷۵-۱۳)



شکل ۷۵-۱۳- نام‌گذاری دیودها به روش اروپایی

بعد از حروف، شماره‌هایی آورده می‌شود که می‌توان با مراجعه به جدول، مشخصات الکتریکی آن را به دست آورد. یادآوری می‌شود در اکثر مواقع در مورد نام‌گذاری دیود زنر، ولتاژ زنر را نیز روی آن قید می‌نمایند.

روش آمریکایی: در این روش از عدد ۱ و حرف N و تعدادی شماره، که به دنبال آن می‌آید، استفاده می‌شود. در این روش جنس و نوع دیود مشخص نیست. مانند ۱N۴۰۰۶ که یک دیود یک سوکننده است.

با مراجعه به شماره‌ای که بعد از ۱N می‌آید، می‌توان با مراجعه به جدول مربوطه، مشخصات الکتریکی و نوع دیود را تعیین کرد. بعضی مواقع نیز به جای ارقام بعد از ۱N، از کدهای رنگی استفاده می‌شود. زمانی که از کدهای رنگی استفاده می‌شود از چاپ حرف و عدد ۱N صرف نظر می‌گردد. کدهای رنگی مانند مقاومت‌ها هستند، با این تفاوت که شماره رنگ‌ها به دنبال هم قرار می‌گیرند، مثلاً شکل ۷۶-۱۳ دیود ۱N۴۱۴۸ را نشان می‌دهد.

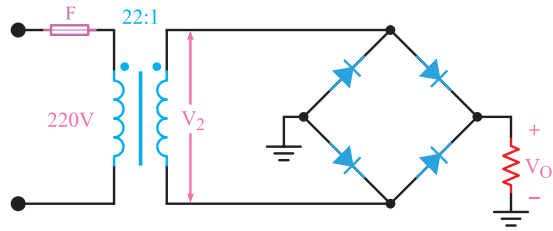
الگوی پرسش (ارزشیابی و احیادگیری ۱۳ از یودمان پنجم):

- ۱ یک سوسازی را تعریف کنید و انواع آن را نام ببرید.
- ۲ یک سوسازی نیم موج را با رسم شکل و شکل موج‌های ورودی و خروجی، توضیح دهید.
- ۳ حداکثر ولتاژ معکوس دو سر دیود یک سوساز نیم موج، چقدر است؟
- ۴ یک سوساز پل را توضیح دهید. شکل مدار و شکل موج‌های ورودی و خروجی آن را رسم کنید.
- ۵ رابطه حداکثر ولتاژ معکوس دیود در یک سوکننده تمام موج را بنویسید.
- ۶ صافی (فیلتر) را تعریف کنید و اثرات آن را در یک سوکننده‌های نیم موج، تمام موج و پل با هم مقایسه کنید.
- ۷ اصول کار چند برابرکننده‌های ولتاژ را توضیح دهید.
- ۸ مدار شکل ۶۸-۱۳ را توضیح دهید.
- ۹ کاربرد چند برابرکننده‌های ولتاژ را نام ببرید.
- ۱۰ اصول کار مدارهای محدودکننده را توضیح دهید.

۱۱) برش‌دهنده‌های مثبت و منفی را با رسم شکل توضیح دهید.

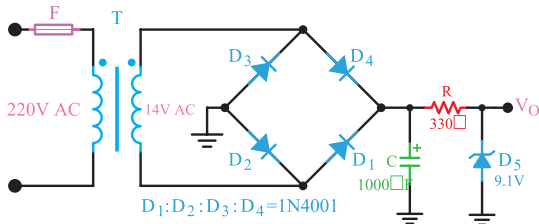
۱۲) روش‌های نام‌گذاری دیود را نام ببرید.

۱۳) با توجه به شکل ۱۳-۷۷ اگر نسبت دور ترانسفورماتور ۱:۲۲ باشد میانگین ولتاژ دو سر بار و PIV هر دیود چقدر است؟ (دیودها ایده‌آل هستند).



شکل ۱۳-۷۷ - مدار سؤال ۱۳

۱۴) با توجه به مدار شکل ۱۳-۷۸ که مربوط به منبع تغذیه ۹ ولت است، در صورت ایده‌آل بودن دیودها، ولتاژ کار خازن چند ولت باشد تا آسیب نبیند؟



شکل ۱۳-۷۸ - مدار سؤال ۱۴

۱۵) نام‌گذاری دیود با روش ۱N4148
 و 9OA نام‌گذاری دیود با روش
 است.

واحدیادگیری ۱۴

ترانزیستور

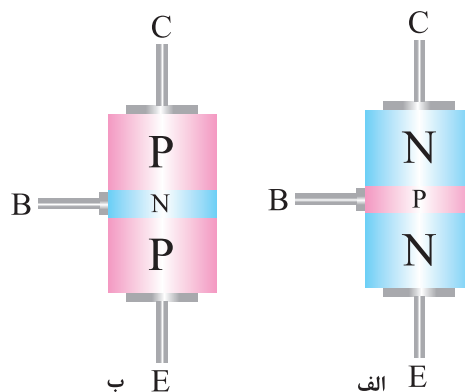
۱۴-۱- ساختمان ترانزیستور

ترانزیستور معمولی یک المان سه پایه است که از سه کریستال نیمه‌هادی نوع N و P، که در کنار هم قرار دارند، تشکیل شده است. ترتیب قرار گرفتن نیمه‌هادی‌ها در کنار هم، به دو صورت انجام پذیر است:

الف) دو قطعه نیمه‌هادی نوع N در دو طرف و نیمه‌هادی نوع P در وسط.

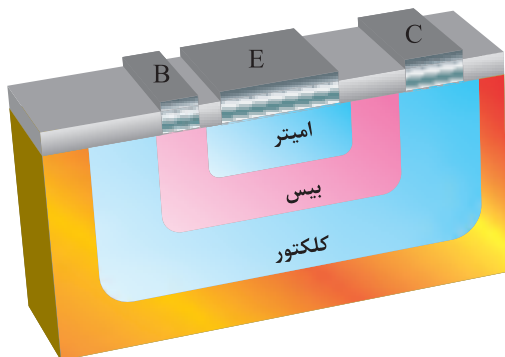
ب) دو قطعه نیمه‌هادی نوع P در دو طرف و نیمه‌هادی نوع N در وسط.

در حالت (الف)، ترانزیستور را NPN و در حالت (ب)، ترانزیستور را PNP می‌نامند. شکل ۱-۱۴ ترتیب قرار گرفتن نیمه‌هادی‌ها را کنار هم نشان می‌دهد.



شکل ۱-۱۴- ساختمان ترانزیستور

در شکل ۲-۱۴، لایه‌های ترانزیستور را مشاهده می‌کنید. پایه‌های خروجی ترانزیستور را به ترتیب امیتر (منتشر کننده=Emitter)، بیس (پایه=Base) و کلکتور (جمع کننده=Collector) نام گذاری کرده‌اند. امیتر را با حرف E، بیس را با حرف B و کلکتور را با حرف C نمایش می‌دهند.



شکل ۲-۱۴- لایه‌های ترانزیستور

نیمه‌هادی نوع P یا N که به عنوان امیتر به کار می‌رود، نسبت به لایه بیس و کلکتور، ناخالصی بیشتری دارد. ضخامت این لایه حدود چند ده میکرون است (عملاً حدود $200\mu\text{m}$ - $20\mu\text{m}$) و سطح تماس آن نیز به میزان فرکانس و قدرت ترانزیستور بستگی دارد.



نکته

فیلم فناوری ساخت ترانزیستور را ببینید.

لایه بیس، نسبت به کلکتور و امیتر، ناخالصی کمتری دارد و ضخامت آن نیز به مراتب از امیتر و کلکتور کمتر است و عملاً از چند میکرون تجاوز نمی‌کند.

ناخالصی لایه کلکتور از امیتر کمتر و از بیس بیشتر است. ضخامت این لایه به مراتب از امیتر بزرگ‌تر است، زیرا تقریباً تمامی تلفات حرارتی ترانزیستور در کلکتور ایجاد می‌شود. شکل ۳-۱۴ تصویری از نسبت تقریبی لایه‌ها را نشان می‌دهد. سطح تماس کلکتور با بیس، حدوداً ۹ برابر سطح تماس امیتر با بیس است.

استفاده می‌شود و اغلب به صورت مدار مجتمع یا آی‌سی (IC - Integrated Circuit) به بازار عرضه می‌گردد.

۳-۱۴- عملکرد ترانزیستور

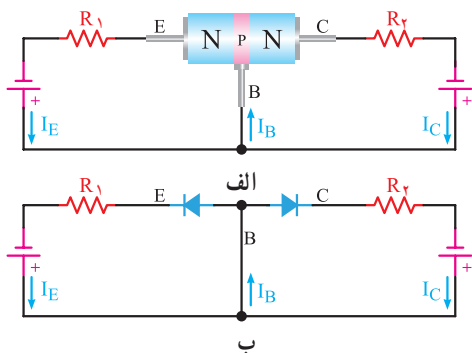
بایاس ترانزیستور: برای اینکه بتوان از ترانزیستور به عنوان مدارهایی مانند تقویت‌کننده و سوئیچ استفاده نمود، ابتدا باید ترانزیستور را از نظر ولتاژ DC تغذیه کرد، عمل تغذیه ولتاژ پایه‌های ترانزیستور را بایاس ترانزیستور می‌نامند.

با توجه به اینکه ترانزیستور دارای سه پایه مجزا است می‌توانیم یکی از پایه‌ها را پایه مشترک و دو پایه دیگر را ورودی و خروجی آن در نظر بگیریم.

اتصال ولتاژ DC به پایه‌های ترانزیستور، نحوه عملکرد آن را در مدار بیان می‌کند. نظر به اینکه تعداد پایه‌های ترانزیستور ۳ عدد است، می‌توانیم ولتاژ DC را به فرم‌های مختلف به ترانزیستور متصل کنیم. در این قسمت به شرح انواع اتصال ولتاژ DC به ترانزیستور می‌پردازیم. با این توضیح که در این جا بیس بین ورودی و خروجی، مشترک گرفته شده است.

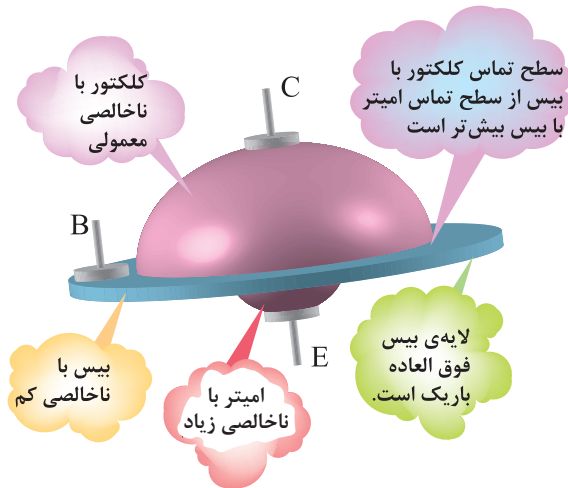
الف) هر دو اتصال بیس - امیتر و اتصال بیس - کلکتور نیز در بایاس مستقیم است. شکل الف ۵-۱۴ این نوع بایاس را نشان می‌دهد. مقاومت‌های R_1 و R_2 در این شکل برای کنترل جریان به کار رفته است.

شکل ب ۵-۱۴ مدار معادل شکل الف ۵-۱۴ است.



شکل ۵-۱۴ - بایاس موافق در مدار معادل دیودی

همان‌طوری که از شکل مدار معادل پیدا است، در این حالت بایاس، دو جریان I_E (جریانی که از امیتر عبور



شکل ۳-۱۴ - نمایش نسبت تقریبی لایه‌های ترانزیستور

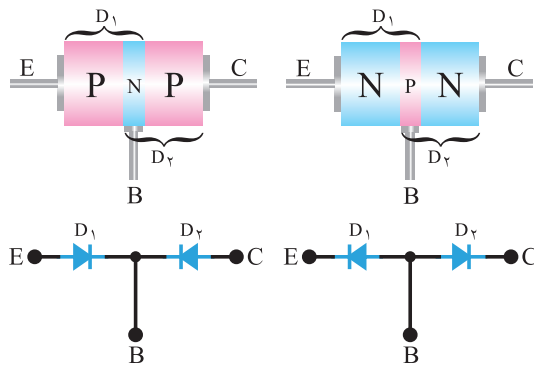
این نوع ترانزیستورها را به اختصار ترانزیستور دو قطبی تک پیوندی یا (Bipolar Junction Transistor) یا BJT می‌نامند.

به چه دلیل این نوع ترانزیستور را Bipolar یا دو قطبی نامیده‌اند.



۲-۱۴- معادل دیودی ترانزیستور

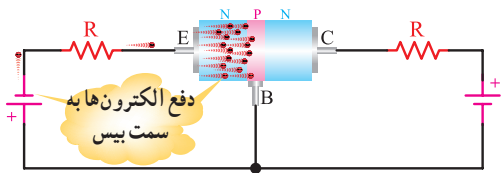
هر ترانزیستور، دارای سه پایه و ۲ پیوند است. هر پیوند را می‌توان به صورت یک دیود نشان داد. در نتیجه، معادل دیودی یک ترانزیستور به صورت شکل ۴-۱۴ نشان داده می‌شود.



شکل ۴-۱۴ - معادل دیودی ترانزیستور

قطعاتی مانند مقاومت، خازن، دیود و ترانزیستور که به صورت تکی ساخته می‌شوند، را قطعات مجزا از هم یا دیسکریٹ (Discrete) می‌نامند. امروزه از قطعات دیسکریٹ کمتر

در بایاس مستقیم است، لذا باید یک جریان در مدار بیس-امیتر داشته باشیم. (در این قسمت استثنائاً جهت جریان را در جهت واقعی الکترون‌ها در نظر می‌گیریم). (شکل ۸-۱۴)



شکل ۸-۱۴- حرکت الکترون‌ها

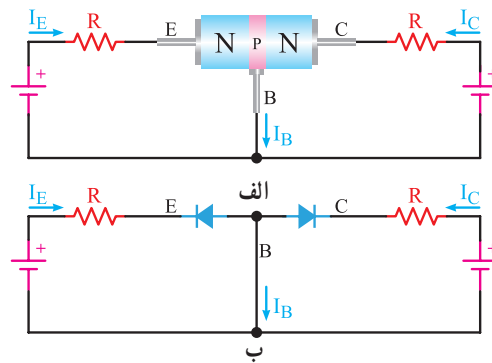
همان طوری که از شکل ۸-۱۴ پیدا است، الکترون‌های نیمه‌هادی نوع N، توسط ولتاژ منفی باتری به سمت بیس رانده می‌شوند. گفتیم که لایه بیس نسبت به امیتر و کلکتور ناخالصی کمتری دارد و ضخامت آن نیز، نسبت به دو لایه دیگر فوق‌العاده کم است. در اینجا سؤالی پیش می‌آید که آیا این جریان الکترون‌ها مسیر خود را از طریق امیتر-بیس می‌بندد یا اتفاق دیگری می‌افتد؟

در نگاه اول چنین به نظر می‌آید که جریان الکترون‌ها مسیر خود را باید از طریق بیس-امیتر ببندد، ولی عملاً این طور نیست و قسمت اعظم این جریان از طریق کلکتور بسته می‌شود. دلیل این عمل به شرح زیر است:

- به کلکتور ولتاژ مثبت وصل شده است و این ولتاژ قادر است، الکترون‌ها را به طرف خود جذب کند.
- لایه بیس بسیار نازک است و الکترون‌ها به محض وارد شدن به لایه بیس به دلیل کم بودن این فاصله با کلکتور جذب می‌شوند. ثالثاً، سطح کلکتور حدود ۹ برابر بزرگ‌تر از سطح امیتر است، لذا نسبت به ورود الکترون‌ها به لایه بیس احاطه کامل دارد و تقریباً تمام آنها را جذب می‌کند.
- ناخالصی بیس کم است و الکترون‌ها با حفره‌ها کمتر ترکیب می‌شوند. لذا تقریباً بیش از ۹۵٪ الکترون‌هایی که به لایه بیس وارد می‌شوند، مدار خود را از طریق

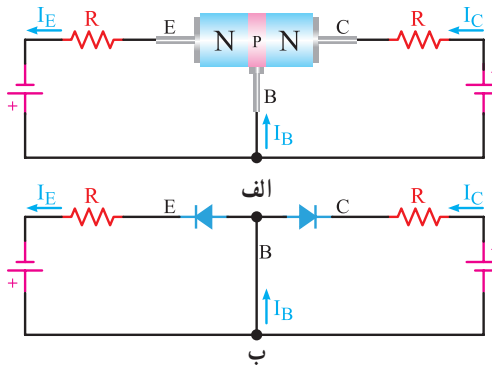
می‌کند) و I_C (جریانی که از کلکتور عبور می‌کند) هر کدام مسیر جداگانه‌ای در دو حلقه طی می‌کنند، فقط در پایه بیس با یکدیگر جمع می‌شوند و دوباره تقسیم می‌گردند.

(ب) هر دو اتصال بیس-امیتر و اتصال بیس-کلکتور نیز در بایاس معکوس است. این نوع اتصال در شکل الف-۶-۱۴ نشان داده شده است. شکل ب-۶-۱۴ مدار معادل شکل الف-۶-۱۴ است. همان طوری که از مدار معادل پیداست، هر دو دیود در بایاس معکوس قرار گرفته و قطع‌اند. لذا جریان I_E و I_C برابر صفر است. البته جریان بسیار ضعیفی در اثر شکستن پیوندها در دمای معمولی از مدار عبور می‌کند که از آن صرف نظر می‌کنیم. در این حالت نیز ترازبستور هیچ عملی انجام نمی‌دهد.



شکل ۶-۱۴- بایاس مخالف

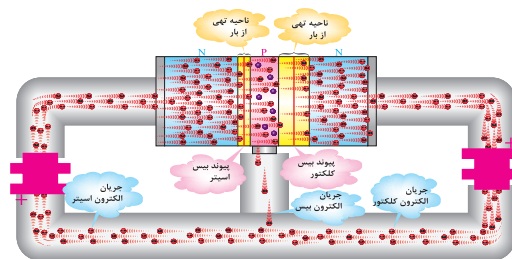
(پ) اتصال بیس-امیتر در بایاس مستقیم و اتصال بیس-کلکتور در بایاس معکوس است. شکل الف و ب-۷-۱۴ این حالت بایاس را نشان می‌دهد.



شکل ۷-۱۴- بایاس موافق و مخالف

همان طوری که از شکل ۷-۱۴ پیداست، اتصال بیس-امیتر

کلکتور می‌بندند. شکل ۹-۱۴، نسبت تقسیم تقریبی الکترون‌ها بین کلکتور و بیس را نشان می‌دهد.



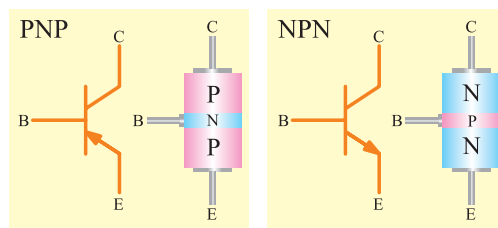
شکل ۹-۱۴ الکترون‌های عبوری از بیس و کلکتور

فیلم ولتاژبندی ترانزیستور و روابط بین I_C و I_B ، I_E را ببینید.



۴-۱۴- نماد فنی ترانزیستور

برای ساده‌تر نشان دادن ترانزیستورها در نقشه‌ها از علامت اختصاری استفاده می‌شود. شکل ۱۰-۱۴، نماد فنی ترانزیستورهای PNP و NPN را نشان می‌دهد.



شکل ۱۰-۱۴ علامت قراردادی ترانزیستورهای PNP و NPN

جهت فلش در نماد فنی ترانزیستور نشان‌دهنده جهت دیود امیتر-بیس است.

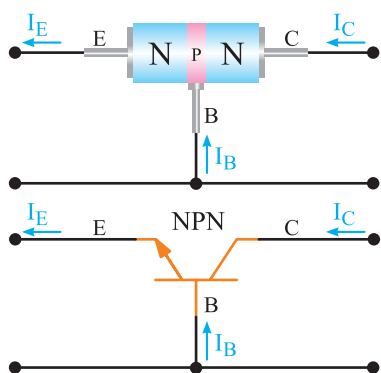
۵-۱۴- جهت جریان‌ها در ترانزیستور

جریانی که از کلکتور عبور می‌کند با I_C ، جریانی که از بیس عبور می‌کند با I_B و جریانی که از امیتر عبور می‌کند با I_E نشان داده می‌شود. همان‌طوری که در شکل ۱۱-۱۴ نشان داده شده است، جریانی که از امیتر عبور می‌کند به دو انشعاب تقسیم می‌شود. قسمت بسیار کمی از جریان از بیس و قسمت اعظم آن از کلکتور عبور می‌کند، لذا جریان

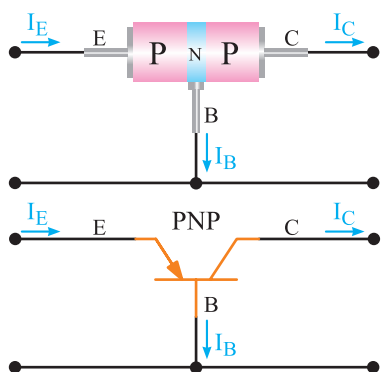
امیتر با مجموع جریان بیس و جریان کلکتور برابر است.

$$I_E = I_C + I_B \quad \text{یعنی:}$$

برای سادگی و درک جهت جریان، معمولاً جهت قراردادی را در نظر می‌گیرند. در جهت قراردادی، جریان از قطب مثبت باتری یا منبع تغذیه خارج و پس از عبور از مدار خارجی، به قطب منفی آن وارد می‌شود. در شکل‌های ۱۱-۱۴ و ۱۲-۱۴ جهت قراردادی جریان در ترانزیستورهای NPN و PNP نشان داده شده است. جهت قراردادی جریان، همیشه با جهت دیود بیس-امیتر مطابقت دارد.



شکل ۱۱-۱۴ جهت قراردادی جریان در ترانزیستور NPN



شکل ۱۲-۱۴ جهت قراردادی جریان در ترانزیستور PNP

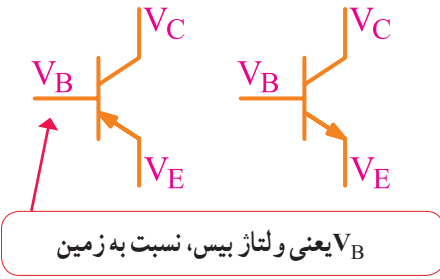


کار گروهی

با توجه به شکل‌های ۱۱-۱۴ و ۱۲-۱۴ در مورد جهت جریان واقعی و قراردادی بحث کنید و شکل‌های مربوط به جهت واقعی جریان را با در نظر گرفتن قطب‌های ولتاژ ترسیم کنید.

۱۴-۶- نام گذاری ولتاژهای ترانزیستور

برای اینکه بتوان از ترانزیستور به عنوان مداری مانند تقویت کننده سیگنال های الکتریکی استفاده کرد، باید ترانزیستور با ولتاژ DC تغذیه شود. در هر حالت، ولتاژهایی که به قسمت های مختلف ترانزیستور اعمال می شوند، با هم فرق می کنند در این قسمت به نام گذاری ولتاژ قسمت های مختلف می پردازیم.



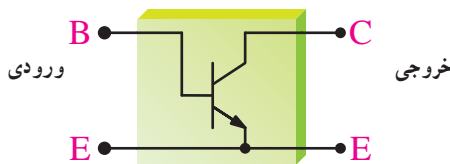
شکل ۱۴-۱۴- ولتاژ هر پایه ترانزیستور نسبت به زمین

۱۴-۷- آرایش های ترانزیستور

آرایش ترانزیستور در مدار، به سه صورت امیتر مشترک، بیس مشترک و کلکتور مشترک است. در این جا به بررسی مختصر هر آرایش و سبب نام گذاری آنها می پردازیم.

■ **پایه مشترک در ترانزیستور:** در ترانزیستور، همیشه سیگنال ورودی به دو پایه از سه پایه ترانزیستور داده می شود و سیگنال خروجی از دو پایه آن گرفته می شود؛ به طوری که یکی از پایه ها بین ورودی و خروجی، مشترک است. لذا، با توجه به پایه مشترک، نام آرایش انتخاب می شود.

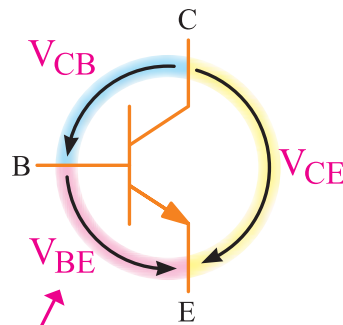
■ **آرایش امیتر مشترک (Common Emitter):** در این آرایش پایه امیتر، بین ورودی و خروجی مدار مشترک است و سبب نام گذاری این آرایش نیز به دلیل مشترک بودن پایه امیتر است. در هر آرایشی پایه مشترک را مبنا قرار می دهند و ولتاژهای نقاط مختلف مدار را نسبت به آن اندازه می گیرند. شکل ۱۴-۱۵ آرایش امیتر مشترک را بدون رسم سایر المان های مورد نیاز، نشان می دهد. آرایش امیتر مشترک، در مدارات کاربرد بیشتری دارد.



شکل ۱۴-۱۵- آرایش امیتر مشترک (CE)

ولتاژ که به پایه های بیس و امیتر وصل می شود با V_{BE} ، ولتاژی که به پایه های کلکتور-بیس داده می شود با V_{CB} ، ولتاژی که بین کلکتور-امیتر وصل می شود با V_{CE} ، ولتاژ منبع تغذیه کلکتور را با V_{CC} و ولتاژی که انرژی بیس را تأمین می کند با V_{BB} نشان می دهند.

در شکل ۱۳-۱۴، ولتاژهای قسمت های مختلف ترانزیستور را مشاهده می کنید. بین ولتاژهای ترانزیستور، رابطه $V_{CE} = V_{CB} + V_{BE}$ برقرار است.

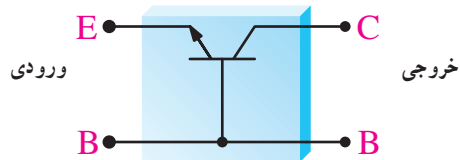


V_{BE} یعنی ولتاژ بیس، نسبت به امیتر

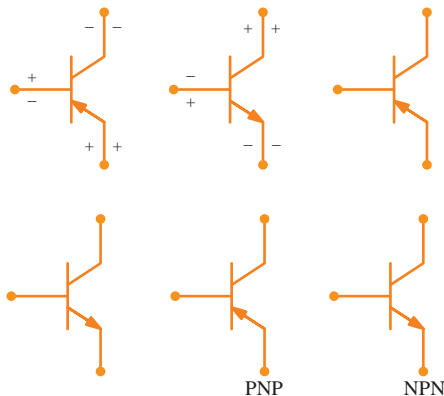
شکل ۱۴-۱۳- نام گذاری ولتاژ بین پایه های ترانزیستور

ولتاژ هر پایه، را نسبت به زمین یا نسبت به هر مرجع دیگری، با حرف V و نام پایه مورد نظر نشان می دهند. مثلاً V_C پتانسیل (ولتاژ) پایه کلکتور نسبت به زمین است. در شکل ۱۴-۱۴ ولتاژ نقاط مختلف یک ترانزیستور نسبت به زمین نشان داده شده است.

■ آرایش بیس مشترک (Common Base): در این آرایش، چون پایه بیس بین ورودی و خروجی مشترک است. آرایش آن را نیز بیس مشترک نامیده‌اند. شکل ۱۴-۱۶، این آرایش را به طور ساده نشان می‌دهد.



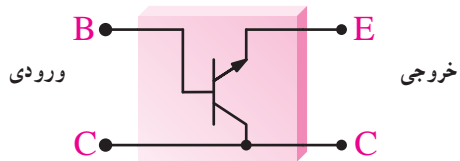
شکل ۱۴-۱۶ آرایش بیس مشترک (CB)



شکل ۱۴-۱۸ شکل مربوط به سؤال ۵

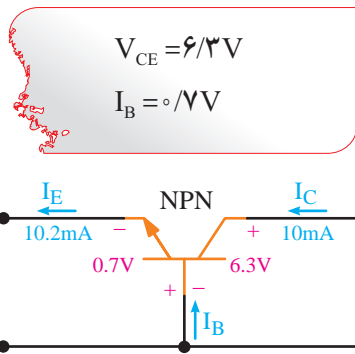
■ آرایش کلکتور مشترک (Common Collector):

پایه مشترک بین ورودی و خروجی، در این آرایش، کلکتور است و به دلیل مشترک بودن پایه کلکتور نیز به آن کلکتور مشترک می‌گویند. شکل ۱۴-۱۷، آرایش کلکتور مشترک را نشان می‌دهد. این آرایش را امیتر فالوور (Emitter Follower) نیز می‌گویند.



شکل ۱۴-۱۷ آرایش کلکتور مشترک (CC)

۶ با شکل ساده سه نوع آرایش ترانزیستور را رسم کنید و روی شکل ورودی و خروجی آن را مشخص کنید.
۷ با توجه به شکل ۱۴-۱۹ I_B و V_{CE} را محاسبه کنید.



شکل ۱۴-۱۹ شکل مربوط به سؤال ۷

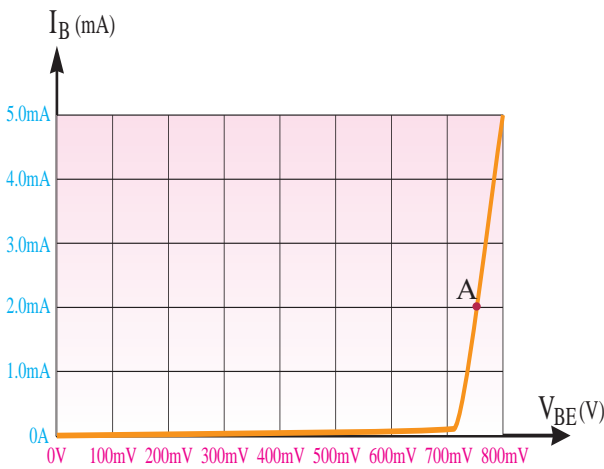
الگوی پرسش ۱: (ارزشیابی واحد یادگیری ۱۴ از پودمان

پنجم)

- ۱ انواع ترانزیستورها را از نظر ساختار کریستالی نام ببرید.
- ۲ ساختمان ترانزیستور را توضیح دهید.
- ۳ بایاس ترانزیستور را شرح دهید.
- ۴ شمای مداری و معادل دیودی ترانزیستور NPN و PNP را رسم کنید.
- ۵ پایه‌ها و جهت قراردادی جریان و ولتاژهای ترانزیستورهای شکل ۱۴-۱۸ را تعیین کنید.

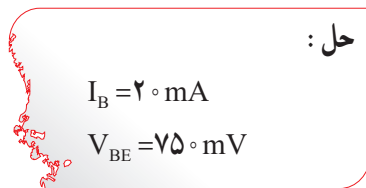
۸-۱۴ منحنی‌های مشخصه ترانزیستور روابط بین جریان‌ها و ولتاژها و تغییرات آنها در ترانزیستور و همچنین ضریب تقویت به عامل‌هایی چون درجه حرارت، فرکانس و غیرخطی بودن المان‌ها بستگی دارد (منظور از غیرخطی بودن، این است که نسبت تغییرات جریان‌ها و ولتاژها تابع یک معادله خطی ریاضی نیست). لذا، معمولاً از طریق ریاضی نمی‌توان مقادیر را به درستی تعیین کرد. برای به دست آوردن این رابطه‌ها از منحنی‌هایی،

جریان I_B و ولتاژ V_{BE} را در نقطه A به دست آورید.



شکل ۱۴-۲۱ - منحنی مشخصه ورودی ترانزیستور از جنس سیلیسیم

■ **منحنی مشخصه انتقالی:** منحنی مشخصه انتقالی، رابطه بین جریان ورودی و خروجی ترانزیستور را به ازای مقادیر ثابت V_{CE} نشان می‌دهد، شکل ۱۴-۲۲، منحنی مشخصه انتقالی ترانزیستور $BC107$ را به ازای $V_{CE} = 5V$ نشان می‌دهد.



که بیان کننده روابط بین جریان‌ها و ولتاژها (با توجه به آرایش ترانزیستور) است استفاده می‌شود. این منحنی‌ها عبارت‌اند از:

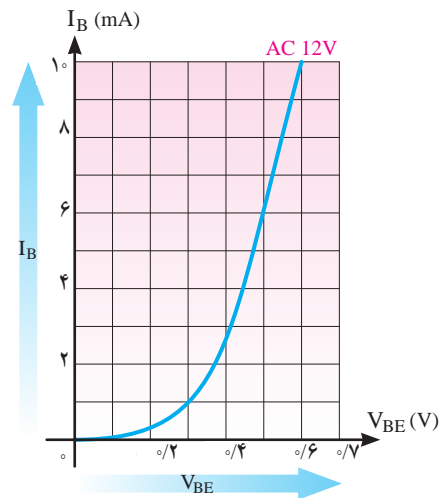
الف) منحنی مشخصه ورودی

ب) منحنی مشخصه انتقالی

ج) منحنی مشخصه خروجی

در یک ترانزیستور، منحنی‌های مشخصه دیگری نیز وجود دارند که بعداً مورد بحث قرار می‌گیرند. در ادامه بحث، راجع به هر یک از سه منحنی ذکر شده در آرایش امیتر مشترک توضیحاتی داده خواهد شد.

■ **منحنی مشخصه ورودی:** منحنی مشخصه ورودی ترانزیستور، بیان کننده مقدار جریان ورودی، برحسب ولتاژ ورودی است. همان طوری که مدار ورودی شبیه یک دیود است منحنی مشخصه آن نیز شبیه منحنی مشخصه ولت-آمپر دیود معمولی است. شکل ۱۴-۲۰، منحنی مشخصه ورودی ترانزیستور AC 127 را نشان می‌دهد.

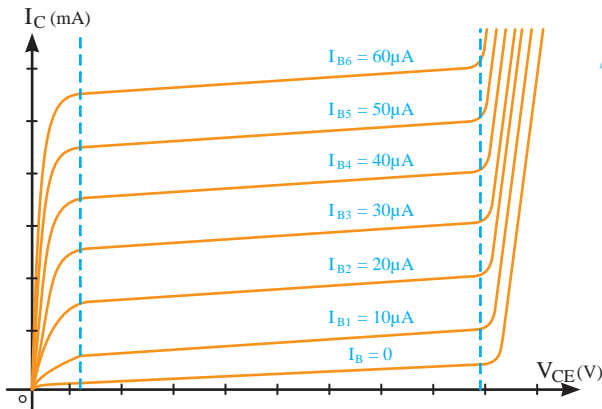


شکل ۱۴-۲۰ - منحنی مشخصه ورودی ترانزیستور

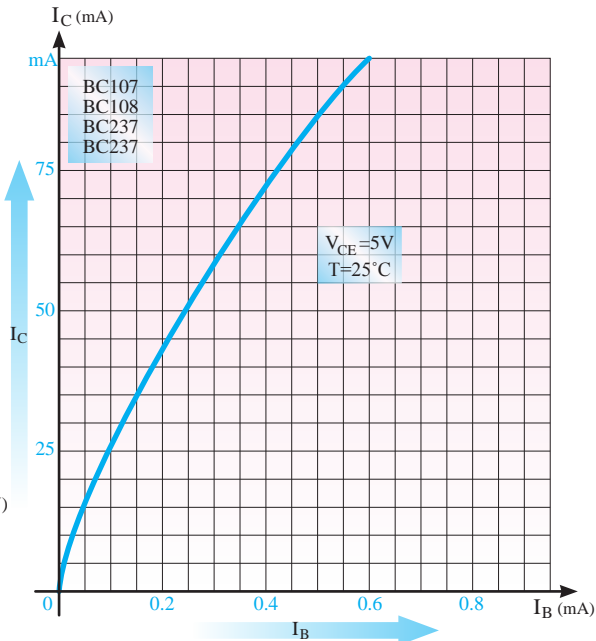
این ترانزیستور از جنس ژرمانیم است، به همین دلیل، جریان بیس آن نیز نسبتاً زیاد است.

مثال: در شکل ۱۴-۲۱، منحنی مشخصه ورودی ترانزیستوری از جنس سیلیسیم رسم شده است. مقدار

ارائه می‌دهند.) شکل ۲۳-۱۴، منحنی مشخصه‌های خروجی ترانزیستور را به ازای جریان‌های I_B ثابت، نشان می‌دهد.



شکل ۲۳-۱۴ - منحنی مشخصه خروجی ترانزیستور



شکل ۲۲-۱۴ - منحنی مشخصه انتقالی ترانزیستور

چون ضریب تقویت جریان، برابر نسبت جریان خروجی به جریان ورودی است، لذا از این منحنی می‌توان ضریب تقویت جریان را به دست آورد. ضریب تقویت جریان را با β نشان می‌دهند. مقدار β بستگی به مشخصات فیزیکی و ساخت ترانزیستور دارد.

مقدار جریان خروجی I_C تابع دو عامل I_B و V_{CE} است. یعنی با کم و زیاد شدن I_B جریان خروجی I_C نیز کم یا زیاد می‌شود. این مطلب در مورد V_{CE} نیز صادق است، لیکن تأثیر تغییرات V_{CE} بر I_C ناچیز و در مواردی غیر قابل توجه است. از طرفی جریان I_B هم به V_{BE} بستگی دارد. منحنی مشخصه خروجی ترانزیستور، شامل سه ناحیه قطع، فعال و اشباع است.

الف) ناحیه قطع (Cut off): ناحیه‌ای است که جریان بیس، صفر و ترانزیستور هنوز به آستانه هدایت نرسیده است. لذا دارای مشخصات زیر است:

$$\begin{cases} I_B = 0 \\ I_C = 0 \\ V_{CE} \approx V_{CC} \end{cases} \text{ ناحیه قطع}$$

شکل ۲۴-۱۴ ناحیه قطع را روی منحنی مشخصه خروجی نشان می‌دهد.

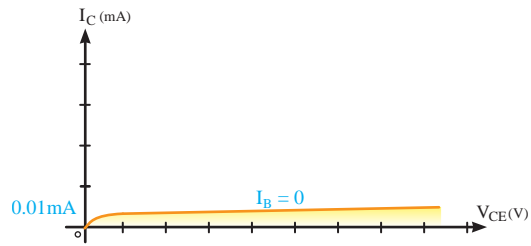
$$\beta_{DC} = \frac{\text{جریان خروجی}}{\text{جریان ورودی}} = \frac{I_C}{I_B}$$

بهره جریان

■ **منحنی مشخصه خروجی:** منحنی مشخصه خروجی ترانزیستور، رابطه بین جریان ولتاژ خروجی به ازای جریان ورودی معین را نشان می‌دهد. اگر تقویت کننده آمیتر مشترک باشد (تقویت کننده آمیتر مشترک بعداً توضیح داده خواهد شد) جریان ورودی I_B ، جریان خروجی I_C و ولتاژ خروجی V_{CE} خواهد بود. (تقریباً تمام کارخانه‌های سازنده ترانزیستور، منحنی مشخصه ترانزیستور را در حالت آمیتر مشترک

مشاهده می‌شود. لذا دارای مشخصات زیر است.

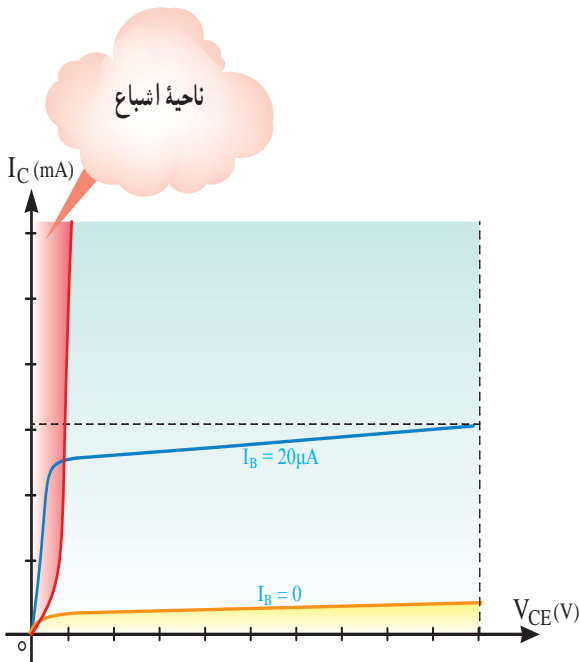
ناحیه اشباع		$I_B \neq 0$	تقریباً حداکثر
		$I_C \neq 0$	تقریباً حداکثر
		$V_{CE} \cong 0/27$	تقریباً حداقل



شکل ۱۴-۲۴- ناحیه قطع ترانزیستور

در شکل ۱۴-۲۶ ناحیه اشباع روی منحنی مشخصه، خروجی نشان داده شده است.

ب) ناحیه فعال (Active): در این ناحیه، ترانزیستور در حال هدایت است و با تغییرات زیاد V_{CE} تغییرات جریان کلکتور کم است. (ثابت I_B). لذا این ناحیه دارای مشخصات زیر است:

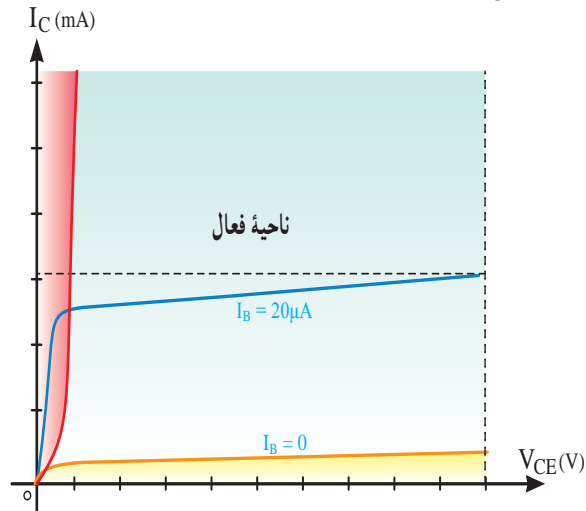


شکل ۱۴-۲۶- ناحیه اشباع در منحنی مشخصه خروجی ترانزیستور

در شکل ۱۴-۲۷ منحنی مشخصه خروجی ترانزیستور را، که سه ناحیه کار ترانزیستور روی آن مشخص شده است مشاهده می‌کنید.

ناحیه فعال		$I_B \neq 0$
		$I_C \neq 0$
		$V_{CE} \neq 0$

شکل ۱۴-۲۵، ناحیه فعال را در روی منحنی مشخصه نشان می‌دهد.



شکل ۱۴-۲۵- ناحیه فعال روی منحنی مشخصه خروجی

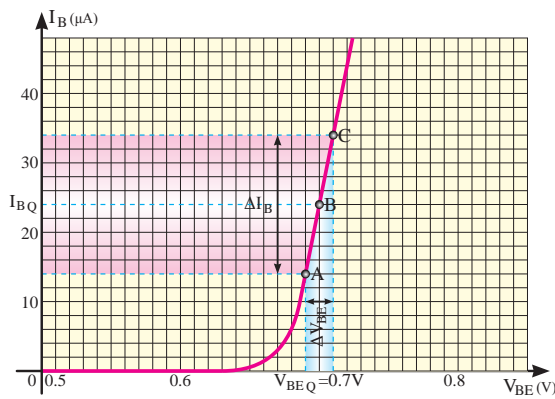
ج) ناحیه اشباع (Saturation): ناحیه‌ای است که ترانزیستور در حال هدایت است، ولی با تغییر جزئی V_{CE} (کسری از ولت) تغییرات بسیار زیادی در جریان کلکتور

الگوی پرسش ۲ (ارزشیابی واحد یادگیری ۱۴ از پودمان پنجم)

۱ روابط بین جریان‌ها و ولتاژها و تغییرات آنها در ترانزیستور به چه عواملی بستگی دارد؟ نام ببرید.

۲ منحنی‌های مشخصه ترانزیستور را نام ببرید. این منحنی‌های مشخصه معمولاً در چه آرایشی توسط کارخانه سازنده رسم می‌شوند؟

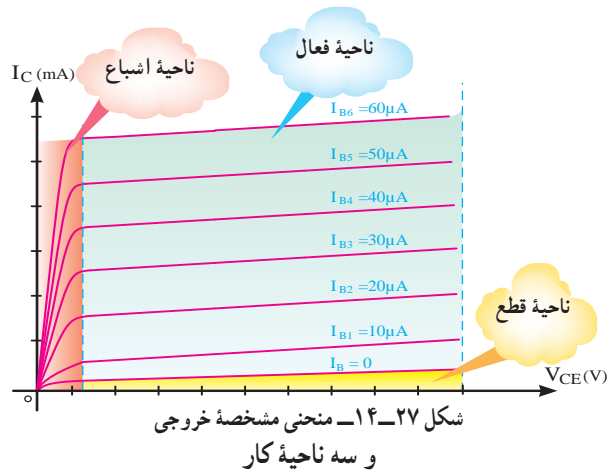
۳ با توجه به منحنی مشخصه ورودی شکل ۱۴-۲۹ V_{BE} و I_B را در سه نقطه A، B و C محاسبه کنید.



شکل ۱۴-۲۹- منحنی مشخصه ورودی ترانزیستور

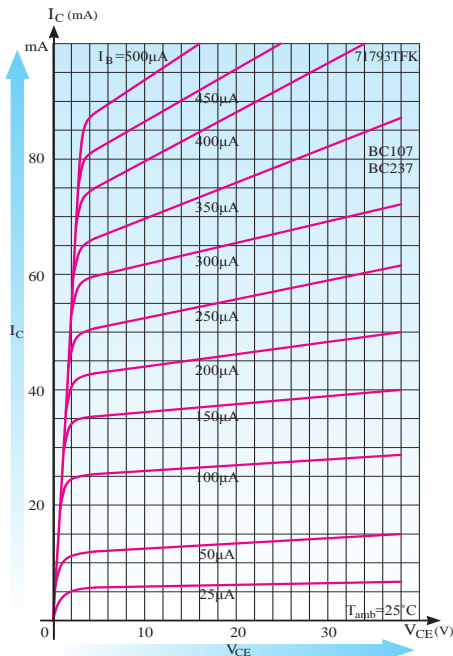
۴ ناحیه فعال و قطع را تعریف کنید و مشخصات نقطه کار را در این ناحیه‌ها بنویسید.

۵ به ازای $V_{BE} = 0.7$ ولت و $V_{BE} = 0.4$ ولت و با توجه به شکل ۱۴-۳۰، β_{DC} را در هر حالت محاسبه کنید.



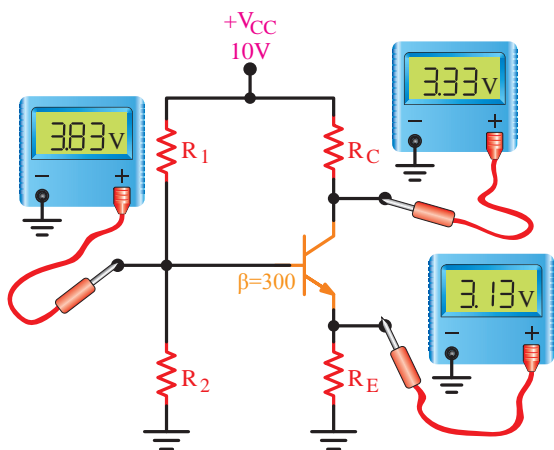
شکل ۱۴-۲۷- منحنی مشخصه خروجی و سه ناحیه کار

کارخانه‌های سازنده قطعات الکترونیکی، معمولاً منحنی مشخصه خروجی را به ازای چندین مقدار I_B در اختیار مصرف کنندگان قرار می‌دهند. شکل ۱۴-۲۸ منحنی مشخصه خروجی ترانزیستور BC107 را به ازای چندین I_B مختلف نشان می‌دهد. ترانزیستور BC107 یک ترانزیستور معمولی و برای کاربرد عمومی است که به سادگی می‌توان سایر ترانزیستورها را جایگزین آن کرد.



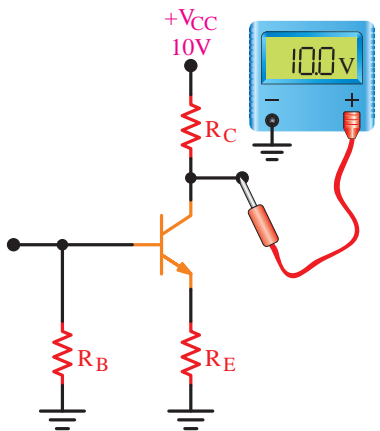
شکل ۱۴-۲۸- منحنی مشخصه خروجی ترانزیستور

BC107



شکل ۱۴-۳۲- ولتاژ پایه‌های یک نمونه تقویت کننده بایاس سرخود

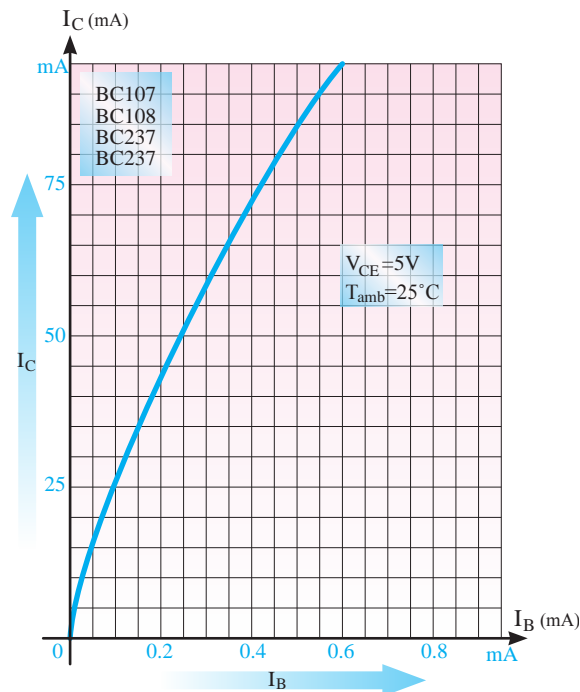
با توجه به مقدار ولتاژ نشان داده شده در شکل ۱۴-۳۳ ناحیه کار ترانزیستور را مشخص کنید.



شکل ۱۴-۳۳- تعیین ناحیه کار ترانزیستور

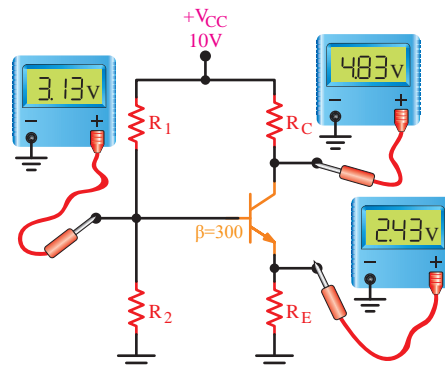
۱۴-۹- نقطه کار

الف) تعریف نقطه کار: به مقادیر dc کمیت‌های V_{BE} ، V_{CE} ، I_B ، I_C در شرایطی که هیچ منبع سیگنال AC به ورودی آن متصل نباشد، نقطه کار DC ترانزیستور گویند. شکل ۱۴-۳۴ کار را روی منحنی مشخصه ورودی نشان می‌دهد.



شکل ۱۴-۳۰- منحنی مشخصه انتقالی ترانزیستور

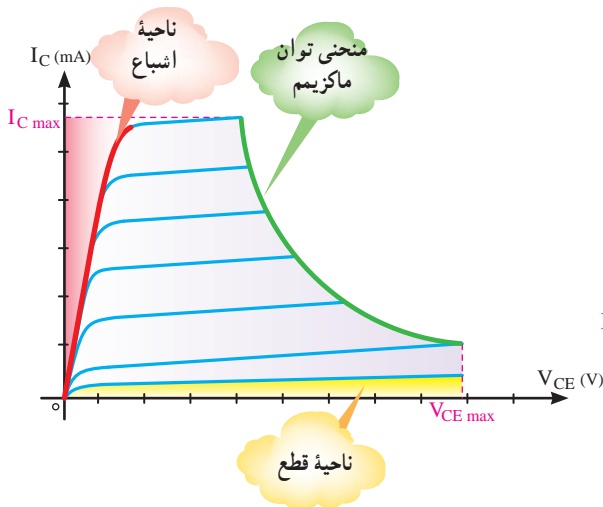
با توجه به مقادیر نشان داده شده در شکل ۱۴-۳۱، V_{CE} و V_{BE} را محاسبه کنید. سپس ناحیه کار ترانزیستور را مشخص کنید.



شکل ۱۴-۳۱- ولتاژ پایه‌های یک نمونه تقویت کننده بایاس سرخود

با توجه به مقادیر نشان داده شده در شکل ۱۴-۳۲، V_{CB} ، V_{CE} و V_{BE} را محاسبه کنید. ناحیه کار ترانزیستور را مشخص کنید.

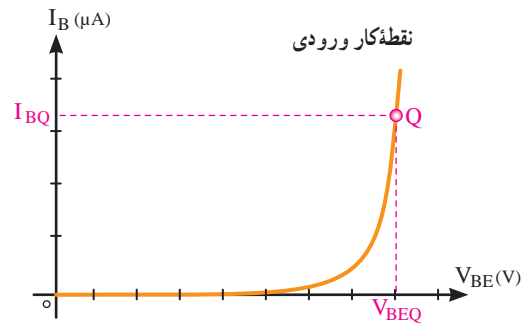
نقطه کار باید در محلی قرار گیرد که حاصل ضرب $V_{CE} \cdot I_C$ با ماکزیمم توان قابل تحمل ترانزیستور مساوی یا کمتر باشد. رسم مشخصه $V_{CE} \cdot I_C$ در شکل ۱۴-۳۶ آمده است. همچنین، محل نقطه کار نباید در محل $I_B = 0$ (منطقه قطع) باشد (منطقه قطع منطقه‌ای است که جریان ورودی ترانزیستور برابر صفر است). در ضمن نقطه کار باید در محلی قرار گیرد که بتواند سیگنال را از دو طرف به یک اندازه تقویت کند. شکل ۱۴-۳۶، منطقه قطع، اشباع و منحنی توان ماکزیمم را نشان می‌دهد.



شکل ۱۴-۳۶- منحنی توان ماکزیمم روی منحنی مشخصه خروجی

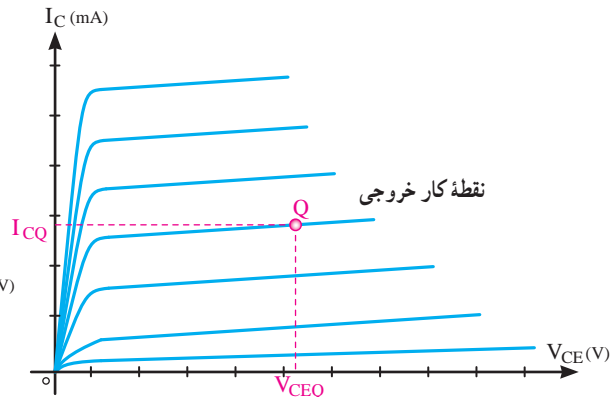
الگوی پرسش ۳ (ارزشیابی واحد یادگیری ۱۴ از پودمان پنجم)

- ۱- نقطه کار DC را تعریف کنید.
 - ۲- برای انتخاب نقطه کار چه محدودیت‌هایی را در ترانزیستور باید در نظر گرفت؟
 - ۳- محل مناسب نقطه کار در روی منحنی مشخصه خروجی کجا است؟ شرح دهید.
- ۱-۱۴- تأثیر درجه حرارت در ترانزیستور :
افزایش درجه حرارت، بیشتر بر روی جریان معکوس کلکتور بیس، نسبت به جریان‌های دیگر، اثر می‌گذارد. مطابق شکل ۱۴-۳۷، با توجه به این که بیس - کلکتور در



شکل ۱۴-۳۴- نقطه کار ورودی روی منحنی مشخصه ورودی

در شکل ۱۴-۳۵ نقطه کار روی منحنی مشخصه خروجی نشان داده شده است.



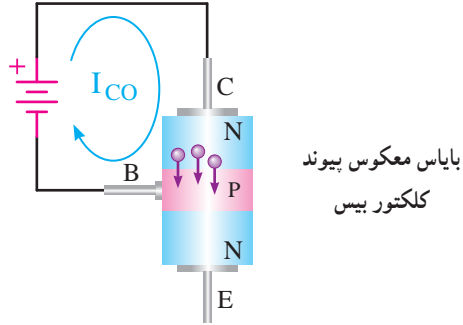
شکل ۱۴-۳۵- نقطه کار خروجی روی منحنی مشخصه خروجی

نقطه کار را با حرف Q نشان می‌دهند. Q حرف اول کلمه Quicent Point به مفهوم نقطه کار است.

(ب) انتخاب نقطه کار : برای انتخاب نقطه کار، ابتدا باید محدودیت‌های ترانزیستور را در نظر گرفت. از جمله محدودیت‌ها، تحمل توان تلف شده در ترانزیستور، حداکثر جریان کلکتور و حداکثر ولتاژ بین کلکتور و امیتر است که در پایان این پودمان راجع به مقادیر ماکزیمم توضیحاتی داده خواهد شد. نظر به این که تلفات توان

توسط ترانزیستور برابر $P_T = V_{CE} \cdot I_C + V_{BE} \cdot I_B$ است، یادآور می‌شود که مقدار $V_{BE} \cdot I_B$ کم است و معمولاً از آن صرف نظر می‌کنند.

بایاس مخالف قرار دارد، جریان بسیار ضعیفی، که عامل آن حامل‌های اقلیت (حفره‌ها) هستند، از کلکتور به طرف بیس جاری می‌شود. این جریان را جریان قطع کلکتور می‌نامند و با I_{CO} نمایش می‌دهند.



شکل ۱۴-۳۷- نمایش جریان I_{CO}

جریان کلکتور از مقاومت R_C استفاده شده است. با نوشتن KVL در حلقه I می‌توان مقدار جریان I_B را محاسبه نمود.

$$KVL \Rightarrow -V_{BB} + R_B I_B + V_{BE} = 0$$

$$I_B = \frac{V_{BB} - V_{BE}}{R_B}$$

با توجه به رابطه ضریب تقویت جریان (β) می‌توان جریان I_C را به دست آورد:

$$\beta = \frac{I_C}{I_B} \Rightarrow I_C = \beta \cdot I_B$$

با نوشتن KVL در حلقه II می‌توان مقدار ولتاژ V_{CE} را محاسبه کرد:

$$KVL \Rightarrow -V_{CC} + R_C I_C + V_{CE} = 0$$

$$V_{CE} = V_{CC} - R_C I_C$$

مثال ۱: در مدار شکل ۱۴-۳۸ اگر $V_{BB} = 2V$ ، $V_{CC} = 12V$ ، $R_C = 1/2K\Omega$ ، $R_B = 13K\Omega$ ، نقطه کار ترانزیستور (V_{CE}, I_C) را به دست آورید. مقدار V_{BE} را برابر با $0.7V$ و مقدار β ترانزیستور را برابر با 50 در نظر بگیرید. حل: ابتدا جریان I_B را به دست می‌آوریم:

$$I_B = \frac{V_{BB} - V_{BE}}{R_B} = \frac{2 - 0.7}{13K} = \frac{1.3}{13K} = 0.1mA$$

با استفاده از رابطه $I_C = \beta I_B$ مقدار جریان کلکتور را محاسبه می‌کنیم:

$$I_C = \beta \times I_B = 50 \times 0.1mA = 5mA$$

حال ولتاژ V_{CE} را محاسبه می‌کنیم:

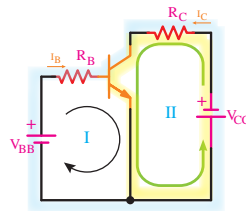
$$V_{CE} = V_{CC} - R_C I_C = 12 - (1/2k)(5m)$$

$$V_{CE} = 12 - 6 = 6V$$

۱۴-۱۱- تغذیه ترانزیستور

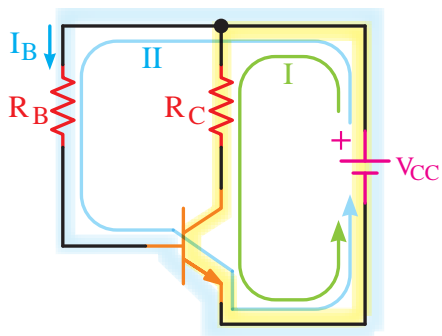
از ترانزیستور، در صورتی می‌توان به صورت یک تقویت کننده استفاده کرد که ولتاژهای لازم به پایه‌های آن برسد و ترانزیستور را در حالت هدایت قرار دهد. انواع بایاسینگ (تغذیه) که ترانزیستور را در ناحیه هدایت قرار می‌دهد پنج نوع است که به شرح هر یک می‌پردازیم.

■ **بایاس با دو منبع مستقل V_{BB} و V_{CC} :** اگر بخواهیم ترانزیستور در نقطه کار Q کار کند، باید، مطابق شکل ۱۴-۳۸ یک منبع ولتاژ بین بیس امیتر و منبع دیگری بین کلکتور و امیتر قرار دهیم. منبع V_{BB} دیود بیس امیتر را در بایاس موافق و منبع V_{CC} دیود کلکتور بیس را در بایاس معکوس قرار می‌دهد.



شکل ۱۴-۳۸- تغذیه ترانزیستور با دو منبع مستقل

به منظور کنترل جریان بیس از مقاومت R_B و برای محدود کردن



شکل ۱۴-۴۰- تغذیه بیس با استفاده از یک باتری

حل: ابتدا جریان I_B را به دست می آوریم:

$$I_B = \frac{V_{CC} - V_{BE}}{R_B} = \frac{12 - 0.7}{113k} = 0.1 \text{ mA}$$

به کمک رابطه $I_C = \beta \cdot I_B$ مقدار جریان کلکتور را محاسبه می کنیم:

$$I_C = \beta \cdot I_B = 50 \cdot 0.1 \text{ mA} = 5 \text{ mA}$$

حال ولتاژ V_{CE} را به دست می آوریم:

$$V_{CE} = V_{CC} - R_C I_C$$

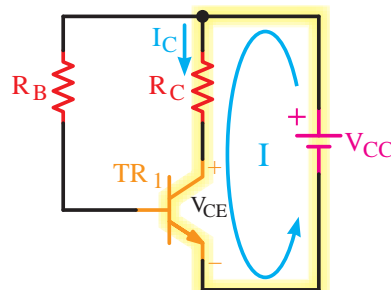
$$V_{CE} = 12 - (1/2k)(5m) = 6V$$

باید توجه داشت که در این مدار در اثر حرارت، جریان ناخواسته I_{CO} (جریان نشتی) در ترانزیستور به وجود می آید. جریان نشتی در حرارت های کم ناچیز است و از آن صرف نظر می شود، ولی در حرارت های بالا I_{CO} به شدت افزایش می یابد و به ناچار از بیس ترانزیستور عبور می کند. از طرفی، می دانیم که هر جریانی که وارد بیس شود β برابر آن از کلکتور می گذرد، لذا جریان نشتی که از کلکتور عبور می کند با جریان نشتی اولیه به علاوه جریان نشتی تقویت شده، برابر است یعنی:

$$I_{CO} + \beta I_{CO} = (1 + \beta) I_{CO}$$

بایاس بیس با یک منبع ولتاژ (Base Bias):

برای صرفه جویی به جای دو باتری تنها از یک باتری V_{CC} استفاده می کنیم. این نوع بایاس را بایاس بیس با یک باتری می نامند. (شکل ۱۴-۳۹)



شکل ۱۴-۳۹- بایاس بیس با یک باتری

با نوشتن KVL در حلقه I می توان مقدار جریان I_B را محاسبه نمود:

$$\text{KVL} \Rightarrow -V_{CC} + R_B I_B + V_{BE} = 0$$

$$I_B = \frac{V_{CC} - V_{BE}}{R_B}$$

با استفاده از رابطه ضریب تقویت جریان (β) مقدار جریان کلکتور (I_C) را به دست می آوریم:

$$I_C = \beta \cdot I_B$$

با نوشتن KVL در حلقه II می توان مقدار ولتاژ V_{CE} را محاسبه نمود:

$$\text{KVL} \Rightarrow -V_{CC} + R_C I_C + V_{CE} = 0$$

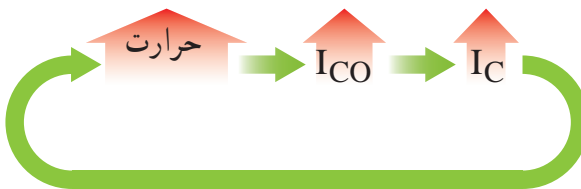
$$V_{CE} = V_{CC} - R_C I_C$$

مثال ۲: در مدار شکل ۱۴-۴۰ اگر $V_{CC} = 12V$ ، $R_C = 1/2k\Omega$ و $R_B = 113k\Omega$ باشد، نقطه کار ترانزیستور (V_{CE}, I_C) را به دست آورید. (مقدار V_{BE} را برابر با $0.7V$ و مقدار β ترانزیستور را 50 در نظر بگیرید.)

در نتیجه، اگر جریان I_C واقعی را بخواهیم، باید جریان نشتی را نیز به آن بیفزاییم.

$$I_C = \beta I_B + (1 + \beta) I_{CO}$$

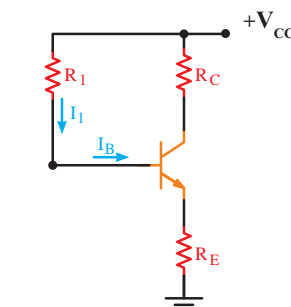
چنانچه برای پیش‌گیری از افزایش I_{CO} ، اقدامی نشود، ترانزیستور از نقطه کار Q خارج می‌گردد و ثبات حرارتی نخواهد داشت، زیرا با افزایش درجه حرارت، I_{CO} زیاد می‌شود. زیاد شدن I_{CO} نیز حرارت اولیه را زیادتر می‌کند. حرارت بیشتر، مجدداً I_{CO} را افزایش می‌دهد و همین‌طور این سیکل افزایش I_{CO} و افزایش حرارت، ادامه پیدا می‌کند تا این که ترانزیستور کاملاً از نقطه کار خارج شده یا می‌سوزد.



بنابراین، از این نوع بایاس باید در جاهایی که حرارت پایین و ثابت است، استفاده کرد که چون کاملاً امکان‌پذیر نیست باید جاره دیگری اندیشید.

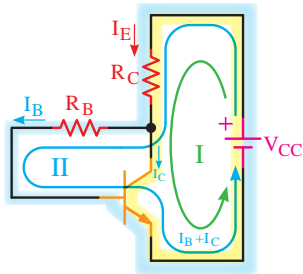
■ بایاس بافیدبک در امیتر Emitter Feedback

Bias: به دلیل تأثیر حرارت در نقطه کار ترانزیستور، مقاومت R_E را در امیتر ترانزیستور قرار می‌دهند. این نوع بایاس را بایاس با فیدبک در امیتر می‌گویند. (شکل ۴۱-۱۴)



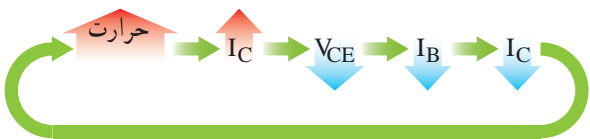
شکل ۴۱-۱۴ بایاس بافیدبک در امیتر

بایاس بافیدبک از کلکتور Collector Feedback
Bias: یکی از راه حل‌های مشکل فوق، قرار دادن R_B بین بیس کلکتور است که به این نوع تغذیه، بایاس بافیدبک ولتاژ هم می‌گویند. شکل ۴۲-۱۴ این نوع بایاس را نشان می‌دهد.



شکل ۴۲-۱۴ ترانزیستور با بایاس بافیدبک از کلکتور

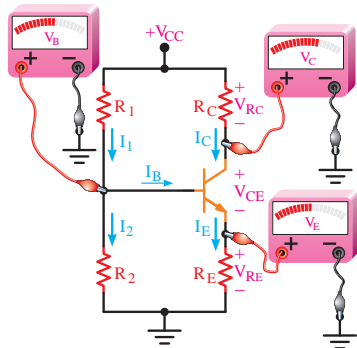
این مدار، جریان کلکتور را به‌طور اتوماتیک کنترل می‌کند و از افزایش I_{CO} جلوگیری می‌کند. زیرا همان‌گونه که از رابطه $V_{CE} = -V_{CC} + I_C R_C + V_{CE}$ پیداست چون V_{CC} و R_C ثابت هستند، لذا اگر در اثر حرارت I_C افزایش یابد، به ناچار V_{CE} کاهش می‌یابد. با کاهش V_{CE} طبق رابطه $V_{BE} = -V_{CE} + I_B R_B + V_{BE}$ چون R_B و V_{BE} ثابت هستند I_B کاهش می‌یابد. بدیهی است که کاهش I_B کاهش I_C را نیز به دنبال دارد. بنابراین مدار به‌طور اتوماتیک، جریان I_C را در مقابل حرارت ثابت نگه می‌دارد. مطالب فوق را می‌توان به صورت زیر خلاصه نمود:



■ بایاس با مدار تقسیم‌کننده ولتاژ مقاومتی:

Voltage divider Bias

روش بهتر بایاس و ثبات حرارتی، بایاس با مدار تقسیم‌کننده ولتاژ مقاومتی است که به آن بایاس سرخود نیز می‌گویند. در این روش (مطابق شکل ۴۳-۱۴) یک مقاومت (R_E) سر راه امیتر قرار می‌گیرد و بیس، توسط دو مقاومت (R_1 و R_2) به صورت مقسم ولتاژ، تغذیه می‌شود.



شکل ۴۴-۱۴ مدار بایاس تقسیم کننده ولتاژ مقاومتی

چنانچه از I_B در مقابل I_E صرف نظر شود مقاومت های R_1 و R_2 را به صورت سری در نظر می گیریم، لذا می توانیم بنویسیم:

$$V_B = V_{R_2} = \frac{V_{CC} R_2}{R_1 + R_2}$$

$$V_E = V_B - V_{BE}$$

جریانی که از پایه امیتر ترانزیستور خارج می شود برابر است با:

$$I_E = \frac{V_E}{R_E}$$

با کمی تقریب می توان نوشت:

$$I_C \cong I_E$$

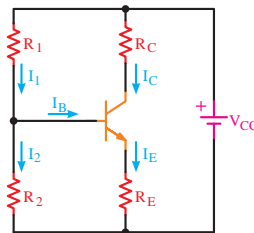
با معلوم بودن I_C ولتاژ کلکتور ترانزیستور یعنی V_C از رابطه ی

$$V_C = V_{CC} - R_C I_C$$

محاسبه می شود.

مثال ۳: در مدار شکل ۴۵-۱۴ مقادیر V_C ، V_E ، V_B و I_C را محاسبه کنید. $V_{BE} = 0.7$ ولت است.

مقاومت های R_E ، R_C ، R_1 و R_2 را با استفاده از KVL و مفروضاتی که از تجربه به دست آمده است و با معلومات داده شده محاسبه می نمایند. در این جا از محاسبات مقاومت های بایاس R_E ، R_C ، R_1 و R_2 صرف نظر می شود، در مورد محاسبه این مقاومت ها در آینده به تفصیل بحث خواهد شد.

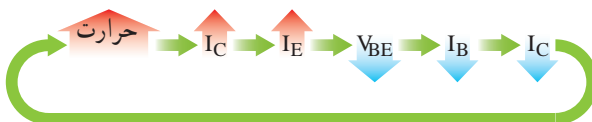


شکل ۴۳-۱۴ ترانزیستور با بایاس تقسیم کننده ولتاژ مقاومتی یا سرخود

در این مدار نیز جریان کلکتور به طور خودکار، کنترل می شود، زیرا داریم:

$$V_{R_2} = V_{BE} + I_E R_E$$

چون R_E و V_{BE} مقادیر ثابتی هستند با افزایش I_E ، $(I_B + I_C)$ به ناچار V_{BE} کاهش می یابد. کاهش V_{BE} کاهش I_B را نیز به دنبال دارد، در نتیجه با کاهش I_B جریان کلکتور (I_C) کاسته می شود. سیکل خلاصه شده مطالب فوق، به صورت زیر است:

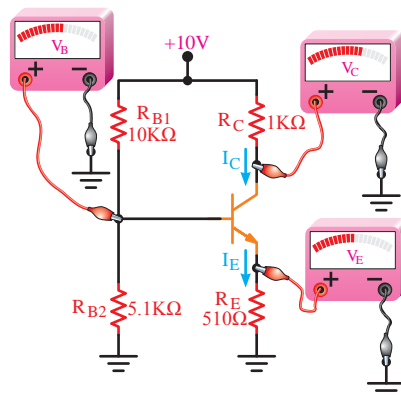


در شکل ۴۴-۱۴ جریان پایه ها و ولتاژ پایه های ترانزیستور در بایاس سرخود نشان داده شده است. با معلوم بودن مقادیر مقاومت ها می توان به طریق زیر ولتاژ پایه ها و جریان پایه ها را محاسبه نمود.

الگوی پرسش ۴ (ارزشیابی واحد یادگیری ۱۴ از پودمان

پنجم)

- ۱ مدار بایاس با استفاده از دو باتری و یک باتری را رسم کنید.
- ۲ عیب بایاس با دو منبع مستقل را توضیح دهید.
- ۳ چگونه بایاس بافیدبک از کلکتور، اثر جریان I_{CO} را روی جریان کلکتور کنترل می کند؟ شرح دهید.
- ۴ چگونه جریان کلکتور در بایاس با تقسیم کننده ولتاژ مقاومتی به طور خودکار کنترل می شود. توضیح دهید.
- ۵ با توجه به شکل ۱۴-۴۶ β_{DC} را محاسبه کنید.



شکل ۴۵-۱۴ مدار بایاس تقسیم کننده ولتاژ مقاومتی

حل:

محاسبه V_B

$$V_B = \frac{V_{CC}R_2}{R_1 + R_2}$$

$$V_B = \frac{10 \times 5.1}{10 + 5.1} = 3.37V$$

محاسبه V_E

$$V_E = V_B - V_{BE}$$

$$V_E = 3.37 - 0.7 = 2.67V$$

محاسبه I_E

$$I_E = \frac{V_E}{R_E} = \frac{2.67}{510\Omega}$$

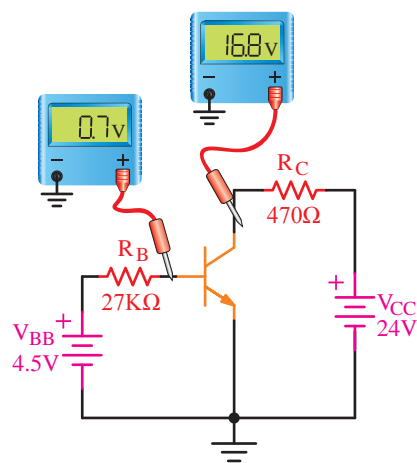
$$I_E = 5.23mA$$

$$I_C = I_E = 5.23mA$$

محاسبه V_C

$$V_C = V_{CC} - R_C I_C$$

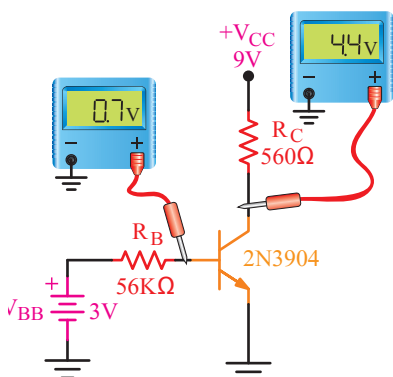
$$V_C = 10 - (5.23 \times 1) = 4.77V$$



شکل ۴۶-۱۴ بایاس ترانزیستور و ولتاژ

پایه های آن

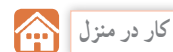
- ۶ با توجه به شکل ۱۴-۴۷، I_B و I_C و β_{DC} ترانزیستور را محاسبه کنید.



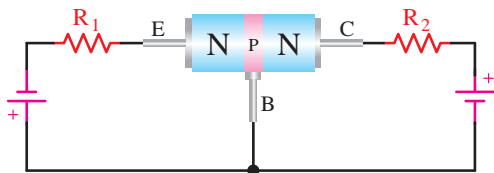
شکل ۴۷-۱۴ بایاس ترانزیستور و ولتاژ

پایه های آن

مدار مثال ۳ را شبیه سازی نموده و نقطه کار ترانزیستور را به کمک نرم افزار به دست آورید.

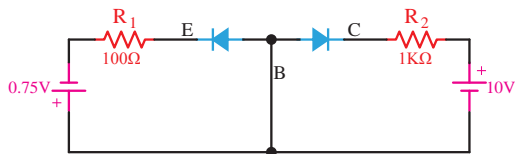


۱۲-۱۴- چگونگی عمل تقویت‌کنندگی در ترانزیستور برای تقویت یک سیگنال الکتریکی توسط ترانزیستور، باید سیگنال را به ورودی ترانزیستور داد و از خروجی آن، سیگنال تقویت شده را دریافت نمود، در شکل ۱۴-۵۱ پایه بیس پایه مشترک بین ورودی و خروجی و امیتر - بیس ورودی ترانزیستور و کلکتور - بیس خروجی آن در نظر گرفته شده است. اتصال بیس - امیتر در بایاس مستقیم و اتصال بیس - کلکتور در بایاس معکوس است.



شکل ۱۴-۵۱- ترانزیستور بایاس شده

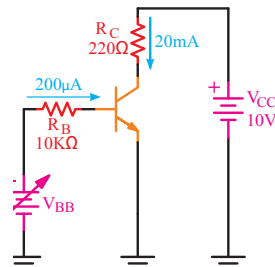
نظر به این که اتصال بیس - امیتر در بایاس مستقیم است، مقاومت آن کم است و اتصال بیس - کلکتور در بایاس معکوس و در نتیجه مقاومت آن زیاد است. حال یک مقاومت، مثلاً ۱۰۰ اهم، را جهت کنترل جریان در ورودی ترانزیستور با اتصال بیس - امیتر سری می‌نماییم. از آنجایی که اتصال کلکتور - بیس در بایاس معکوس است، سری کردن یک مقاومت زیاد، مثلاً ۱ کیلو اهم، اثر چندانی روی ترانزیستور ندارد. شکل ۱۴-۵۲ معادل دیودی ترانزیستور را که در حالت DC بایاس شده است، نشان می‌دهد.



شکل ۱۴-۵۲- بایاس DC ترانزیستور

ولتاژ بایاس امیتر - بیس را حدود ۰/۷ ولت (زیرا ۰/۷ ولت، دیود امیتر - بیس را کاملاً هادی می‌سازد.) و ولتاژ کلکتور - بیس را حدود ۱۰ ولت انتخاب می‌نماییم. چون دیود

با توجه به شکل ۱۴-۴۸:



شکل ۱۴-۴۸- مدار بایاس ترانزیستور

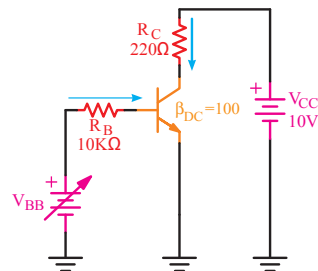
الف) مقدار β_{DC} چه قدر است؟

ب) V_{CE} را محاسبه کنید.

ج) مقدار منبع ولتاژ V_{BB} چه قدر است؟ (مقدار V_{BE} برابر ۰/۷ ولت است.)

د) اگر $V_{BB} = ۴/۷$ ولت و $V_{BE} = ۰/۷$ ولت باشد I_C و I_B

و V_{CE} را محاسبه کنید. (شکل ۱۴-۴۹)

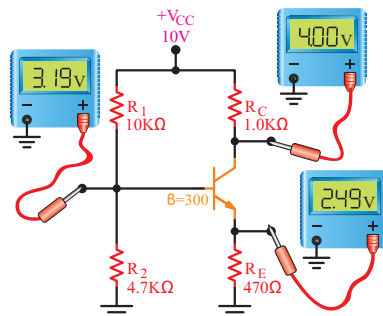


شکل ۱۴-۴۹- مدار بایاس ترانزیستور

۹ آیا مقادیری را که ولت‌مترهای شکل ۱۴-۵۰ نشان

می‌دهند صحیح است؟ (V_{BE} برابر ۰/۷ ولت است.)

ولتاژ نقاط مشخص شده را محاسبه کنید.

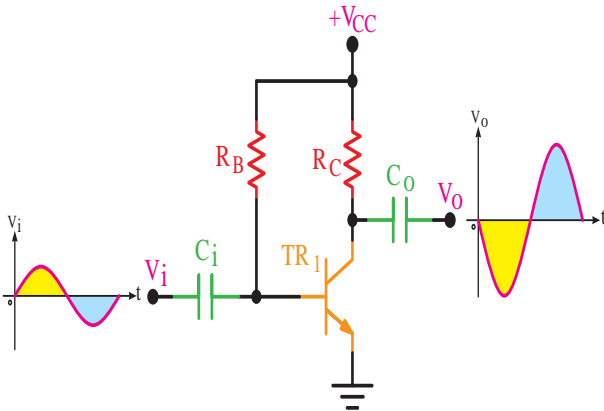


شکل ۱۴-۵۰- مدار بایاس تقسیم‌کننده ولتاژ مقاومتی و ولتاژ پایه‌های

ترانزیستور

مقاومت‌ها می‌توان دامنه سیگنال خروجی را روی مقدار مورد نظر تنظیم نمود. همان‌گونه که مشاهده شد، جریانی که از مقاومت R_1 می‌گذرد تقریباً همه این مقدار جریان از مقاومت R_2 هم عبور می‌کند. این عمل تنها به وسیله ترانزیستور صورت گرفته است. به این ترتیب، می‌توان گفت ترانزیستور عمل انتقال مقاومت را انجام داده است. نام ترانزیستور هم از همین عمل انتخاب شده است. Transistor از ترکیب دو کلمه Transfer of Resistor انتخاب شده است.

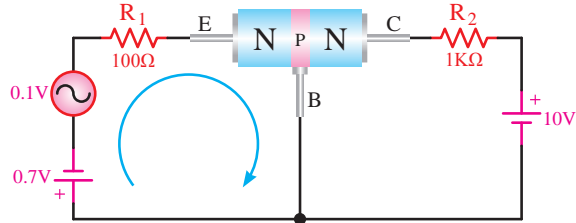
■ بررسی مدار عملی یک تقویت کننده و نحوه تقویت سیگنال متناوب: برای این که بتوانیم یک سیگنال الکتریکی را از لحاظ دامنه یا جریان، تقویت نماییم، باید ابتدا تقویت کننده (AMP=Amplifier) را از نظر ولتاژ DC (یکی از انواع بایاس) تغذیه نماییم، سپس سیگنال را به ورودی وصل کنیم و از خروجی تقویت کننده، سیگنال تقویت شده را دریافت نماییم. شکل ۱۴-۵۴ مدار یک تقویت کننده ساده را نشان می‌دهد.



شکل ۱۴-۵۴ - مدار عملی یک تقویت کننده

در این مدار C_i که خازن کوپلاژ نام دارد، مانع عبور سیگنال DC است و فقط سیگنال AC ورودی را به بیس ترانزیستور اعمال می‌کند.

کلکتور - بیس در بایاس معکوس است، هیچ‌گونه اشکالی در مدار به وجود نمی‌آورد. (مطابق شکل ۵۳-۱۴)



شکل ۵۳-۱۴ - اتصال سیگنال متناوب به مدار

یک سیگنال متناوب با دامنه مثلاً ۱V ولت را به ورودی ترانزیستور اعمال می‌کنیم. می‌خواهیم ببینیم آیا این سیگنال تقویت خواهد شد یا نه؟ اگر مقاومت دینامیکی دیود امیتر - بیس را به هنگام اعمال سیگنال، معادل 20Ω فرض کنیم در حلقه ورودی، جریان ناشی از سیگنال متناوب برابر است با:

$$I = \frac{0.1V}{100 + 20} = 0.00083A = 0.83mA$$

همان‌گونه که بیان شد، قسمت اعظم جریان امیتر از طریق کلکتور مسیر خود را می‌بندد. از این رو، این جریان تقریباً از مقاومت $R_2 = 1K\Omega$ ، که با کلکتور سری شده است، عبور می‌کند و در دو سر مقاومت $1K\Omega$ افت ولتاژ متناوبی با دامنه $U_R = 0.83mA \times 1K\Omega = 0.83V$ ایجاد می‌کند. افت ولتاژ متناوب دو سر R_2 به مراتب از ولتاژ متناوب ورودی بیشتر است. در نتیجه ولتاژ ورودی تقویت می‌شود. اگر ضریب تقویت ولتاژ را با A_V نشان دهیم، رابطه و مقدار A_V برابر است با:

$$A_V = \frac{\text{دامنه سیگنال خروجی}}{\text{دامنه سیگنال ورودی}} = \frac{0.83}{0.1} = 8.3$$

پس سیگنال متناوب ورودی 8.3 مرتبه تقویت شده است. با طراحی مدارات ترانزیستوری و با تغییر مقدار

Co نیز خازن کوپلاژ است و مانع عبور سیگنال DC به بار می شود و فقط سیگنال AC از آن عبور می نماید.

۱۳-۱۴ اتصال سیگنال متناوب به تقویت کننده ترانزیستوری با بایاس سرخود

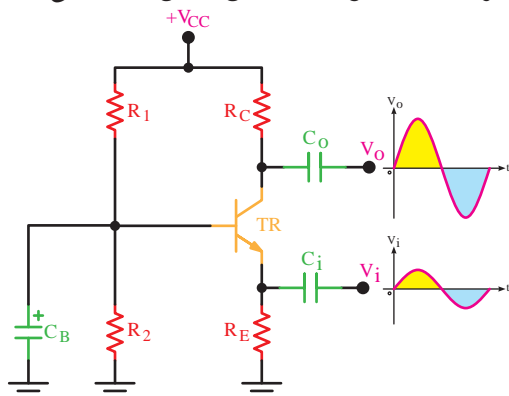
برای اتصال سیگنال متناوب به تقویت کننده ترانزیستوری، ابتدا باید تقویت کننده را از نظر DC در منطقه فعال بایاس کنیم. شکل ۵۵-۱۴، بایاس DC ترانزیستور را به صورت سرخود نشان می دهد.

اتصال سیگنال متناوب به این تقویت کننده به سه صورت امکان پذیر است.

خازن های C_i و C_o خازن های کوپلاژ نام دارند و مانع عبور سیگنال DC می شوند ولی سیگنال متناوب را از خود عبور می دهند.

خازن C_E خازن بای پاس نام دارد. این خازن R_E را، از نظر سیگنال متناوب، اتصال کوتاه می کند. این آرایش، سیگنال ورودی را از نظر ولتاژ و جریان تقویت می نماید.

■ آرایش بیس مشترک: در این آرایش سیگنال متناوب ورودی به امیتر اتصال داده می شود و سیگنال خروجی از کلکتور دریافت می شود. پایه بیس بین ورودی و خروجی مشترک است شکل ۵۷-۱۴ این آرایش را نشان می دهد.

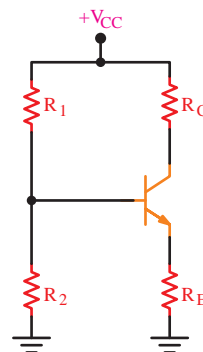


شکل ۵۷-۱۴ یک نمونه تقویت کننده بیس مشترک. پایه بیس از نظر سیگنال AC به زمین وصل و بین ورودی و خروجی مشترک است.

C_i و C_o خازن های کوپلاژ و C_B خازن بای پاس است. این آرایش سیگنال ورودی را فقط از نظر دامنه ولتاژ تقویت می کند.

■ آرایش کلکتور مشترک: در این آرایش سیگنال متناوب ورودی به بیس اتصال داده می شود و سیگنال خروجی از امیتر دریافت می شود.

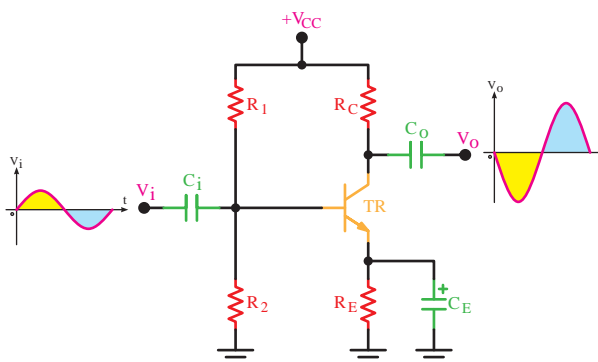
چون منبع تغذیه به طور ایده آل مقاومت داخلی ندارد لذا کلکتور از نظر سیگنال AC از طریق خازن منبع تغذیه به زمین وصل است. به این ترتیب پایه کلکتور پایه مشترک بین ورودی و خروجی است. شکل ۵۸-۱۴ این آرایش را نشان می دهد.



شکل ۵۵-۱۴ تقویت کننده به صورت بایاس سرخود

■ آرایش امیتر مشترک: در این آرایش سیگنال متناوب ورودی را به بیس ترانزیستور اتصال می دهند و سیگنال تقویت شده از کلکتور دریافت می گردد.

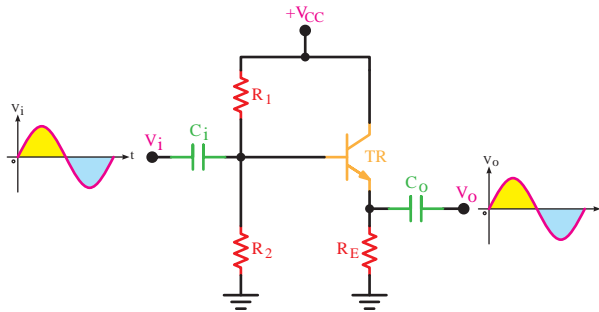
پایه بیس بین ورودی و خروجی مشترک است. شکل ۵۶-۱۴، این آرایش را نشان می دهد.



شکل ۵۶-۱۴ یک نمونه تقویت کننده امیتر مشترک

توجه :

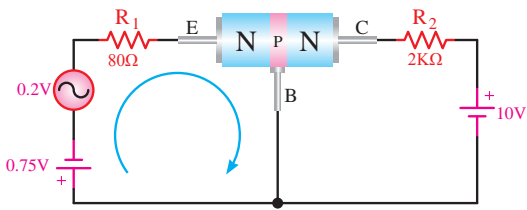
در صورتی که بخواهیم به جای ترانزیستور NPN، ترانزیستور PNP را جایگزین کنیم، کافی است جهت فلش ترانزیستور را تغییر دهیم و قطب‌های منبع تغذیه و خازن‌ها را عوض نماییم.



شکل ۵۸-۱۴- یک نمونه تقویت کننده کلکتور مشترک. پایه کلکتور بین ورودی و خروجی مشترک و از نظر AC از طریق خازن منبع تغذیه به زمین وصل است.

الگوی پرسش ۵ (ارزشیابی واحد یادگیری ۱۴ از پودمان پنجم)

۱ اگر مقاومت دینامیکی دیود بیس - امیتر به هنگام اعمال سیگنال متناوب معادل 20Ω فرض شود، ضریب تقویت ولتاژ مدار را محاسبه کنید. (شکل ۵۹-۱۴)



شکل ۵۹-۱۴- اعمال سیگنال متناوب به ورودی یک ترانزیستور NPN در منطقه فعال بایاس شده

این آرایش، سیگنال ورودی را فقط از نظر جریان تقویت می‌کند. سایر مشخصات این سه نوع آرایش از قبیل مقاومت ورودی، مقاومت خروجی و اختلاف فاز بین ولتاژ ورودی و خروجی، بهره توان و پاسخ فرکانسی با هم متفاوت هستند که در آینده راجع به آنها بحث خواهد شد. در جدول ۱-۱۴ بهره ولتاژ و بهره جریان این سه نوع آرایش با ترانزیستورهای مشابه و در شرایط یکسان بایاس با هم مقایسه شده‌اند.

جدول ۱-۱۴

مقایسه برخی از مشخصات آرایش‌های ترانزیستور

نوع آرایش	بهره ولتاژ A_v	بهره جریان A_i
امیتر مشترک CE	متوسط	متوسط
بیس مشترک CB	زیاد	کم و کوچک‌تر از ۱
کلکتور مشترک CC	کم و کوچک‌تر از ۱	زیاد

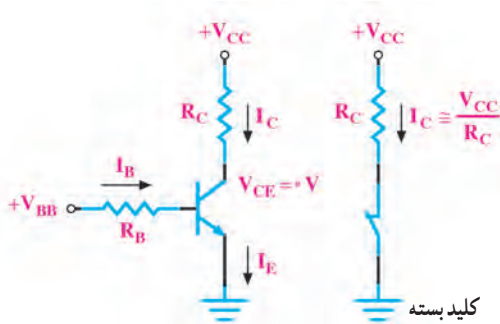
۲ در یک ترانزیستور نسبت $\frac{I_E}{I_B}$ برابر 100 است، نسبت β را محاسبه کنید.

۲ یک تقویت کننده به صورت بایاس سرخود را رسم کنید. برای آرایش‌های امیتر مشترک و بیس مشترک سیگنال متناوب ورودی را به تقویت کننده اتصال دهید و خروجی تقویت کننده را برای دریافت سیگنال متناوب مشخص کنید.

۴ در جدولی مشخصات سه نوع آرایش را، از نظر بهره ولتاژ و بهره جریان، تعیین کنید.

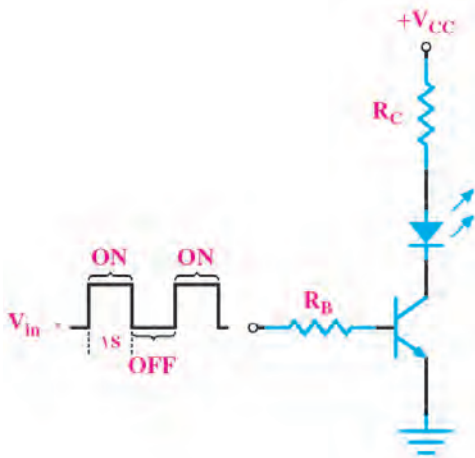


فیلم حالات مختلف عملکرد ترانزیستور را ببینید.



شکل ۱۴-۶۱- ترانزیستور در حالت اشباع

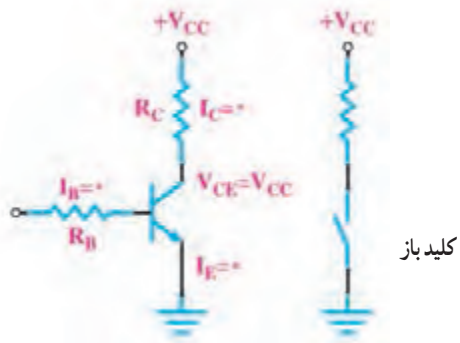
۱۴-۱۶- کاربرد ساده ترانزیستور به عنوان کلید در شکل ۱۴-۶۲ کاربرد ساده ترانزیستور به عنوان کلید نشان داده شده است. به بیس ترانزیستور موجی مربعی با زمان تناوب ۲ ثانیه اعمال شده است. در نیم پریودی که موج ورودی صفر و ترانزیستور قطع است، جریان کلکتور صفر و LED خاموش است. زمانی که موج مربعی دارای ولتاژ زیاد است، ترانزیستور وصل و در حالت اشباع قرار می‌گیرد. در این شرایط جریان کلکتور از LED عبور نموده، آن را روشن می‌کند. بدین ترتیب، LED یک ثانیه روشن و یک ثانیه خاموش بوده و چشمک می‌زند.



شکل ۱۴-۶۲- کاربرد ترانزیستور به عنوان کلید

۱۴-۱۴- ترانزیستور در حالت قطع

در شکل ۱۴-۶۰ یک ترانزیستور در حالت قطع نشان داده شده است. بیس در این حالت بایاس نشده است، از این رو $I_B = 0$ بوده، در نتیجه I_C هم صفر است. در دو سر R_C هیچ افت ولتاژی نداریم و همه ولتاژ منبع یعنی V_{CC} در دو سر کلکتور-امیتر ترانزیستور افت می‌کند. در این حالت ترانزیستور مانند یک کلید باز است.



شکل ۱۴-۶۰- ترانزیستور در حالت قطع

۱۴-۱۵- ترانزیستور در حالت اشباع

وقتی بیس امیتر ترانزیستور را بایاس موافق کنیم و I_B را افزایش دهیم، I_C هم افزایش می‌یابد، هرگاه I_C به حداکثر مقدار خود برسد، $(I_{Cmax} = \frac{V_{CC}}{R_C})$ ولتاژ کلکتور امیتر صفر و ترانزیستور در حالت اشباع است. ترانزیستور در حالت اشباع به طور ایده‌آل مانند یک کلید بسته عمل می‌کند. (شکل ۱۴-۶۱)



کار در منزل

- نام گذاری به روش ژاپنی
 - نام گذاری به روش اروپایی
 - نام گذاری به روش آمریکایی
- شکل ۶۴-۱۴ نموداری از نام گذاری ها را نشان می دهد.



شکل ۶۴-۱۴ روش های نام گذاری ترانزیستورها

فرایند نام گذاری قطعات مانند ترانزیستورها و آی سی ها در کتاب اطلاعات (Data Book) درج می شود و هنرجویان باید قادر باشند این اطلاعات را از منابع مربوطه استخراج و استفاده کنند.

■ نام گذاری به روش ژاپنی

نام گذاری ترانزیستورها با روش ژاپنی با عدد ۲ شروع می شود و به دنبال آن حرف S می آید. بعد از S، یکی از چهار حرف A، B، C و D قرار می گیرد، که با توجه به کتاب اطلاعات مفهیمی به شرح زیر دارد:

۱- حرف A نشان دهنده ترانزیستور از نوع PNP است و در فرکانس های بالا، نیز می تواند کار کند.

(High frequency=HF)

۲- حرف B نشان دهنده ترانزیستور از نوع PNP است در فرکانس های کم می تواند کار کند.

(Low frequency=LF)

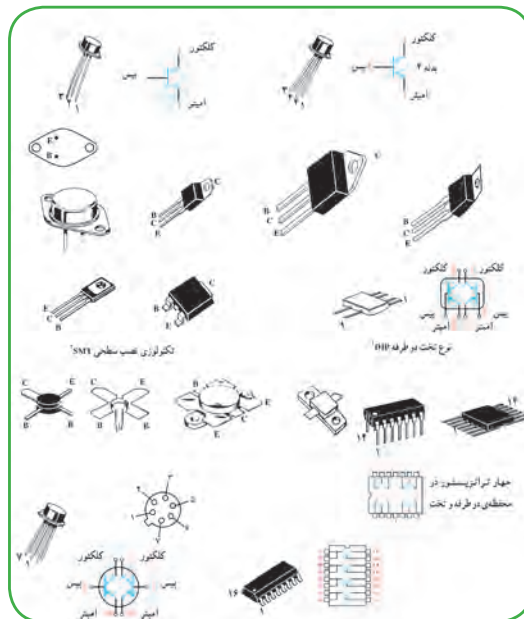
۳- حرف C نشان دهنده ترانزیستور از نوع NPN است و در فرکانس های بالا، نیز می تواند کار کند.

۴- حرف D نشان دهنده ترانزیستور از نوع NPN است و

مدار یک نمونه چشمک زن ساده با استفاده از ترانزیستور به عنوان سوئیچ را در نرم افزار تجربه کنید.

۱۷-۱۴ شکل ظاهری چند نمونه ترانزیستور و پایه های آن

در شکل های ۶۳-۱۴ انواع ترانزیستور و پایه های آن را مشاهده می کنید. مانند سایر قطعات الکترونیکی مشخصات فنی ترانزیستور را نیز در برگه اطلاعات (Data Sheet) می نویسند. این اطلاعات قابل دسترسی در فضای مجازی است.



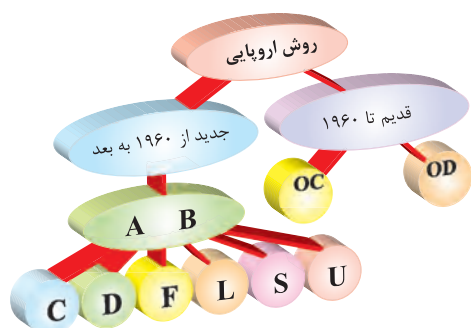
شکل ۶۳-۱۴ انواع ترانزیستور

۱۸-۱۴ نام گذاری ترانزیستورها

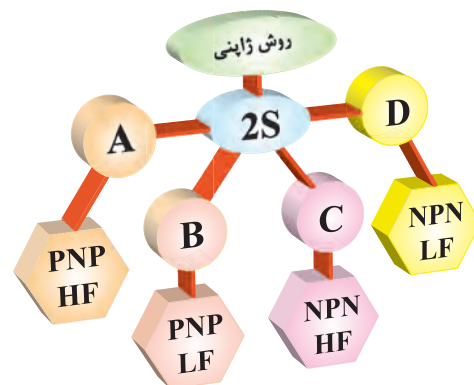
برای نام گذاری ترانزیستورها، سه روش مشهور در دنیا وجود دارد. گرچه تعدادی از کارخانجات در گوشه و کنار دنیا از نام گذاری خاصی استفاده می نمایند. این سه روش، عبارتند از:

در فرکانس‌های کم نیز می‌تواند کار کند.

● بعد از این حروف تعداد ۲ یا ۳ یا ۴ رقم عدد قرار می‌گیرد که با مراجعه به جدول می‌توان مقادیر مشخصه‌های الکتریکی آن را به دست آورد. در این سیستم، حروف روی ترانزیستور، مشخص‌کننده جنس نیمه‌هادی به کار رفته (ژرمانیوم یا سیلیسیم) و همچنین حدود قدرت آن نیست. مثلاً المان سه پایه به شماره $2S3^{\circ}829$ نشان‌دهنده ترانزیستور از نوع NPN با محدوده فرکانسی بالا است. بر روی اکثر ترانزیستورها، حرف ۲S را قید نمی‌نمایند، مثلاً $C829$ همان $2SC829$ است. (شکل ۶۵-۱۴)



شکل ۶۶-۱۴- نام‌گذاری ترانزیستورها به روش اروپایی



شکل ۶۵-۱۴- نام‌گذاری ترانزیستورها به روش ژاپنی

مشخص می‌شوند. مانند ترانزیستور شماره BUX38، که این ترانزیستور در فرکانس‌های رادیویی با جریان ولتاژ زیاد به کار برده می‌شود. در این مبحث روش نام‌گذاری با دو حرف و سه شماره گفته خواهد شد. (شکل ۶۶-۱۴)

معمولاً مفاهیم مربوط به هر یک از حروف و اعداد را در جایگاه خود در کتاب اطلاعات ترانزیستور می‌نویسند و برای استخراج آن باید به منابع مربوطه مراجعه کنید.

حرف اول در این روش، نشان‌دهنده جنس نیمه‌هادی است که اگر ژرمانیوم باشد آن را با حرف A و اگر سیلیسیم باشد با حرف B مشخص می‌نمایند.

حرف دوم را از حروف C، D، F، L، S، یا U استفاده می‌نمایند که معانی هر یک از این حروف به شرح زیر است:

- C: ترانزیستور کم قدرت - فرکانس کار کم.
- D: ترانزیستور قدرت - فرکانس کار کم.
- F: ترانزیستور کم قدرت - فرکانس کار زیاد.
- L: ترانزیستور قدرت - فرکانس کار زیاد.
- S: ترانزیستور کم قدرت که به صورت سوئیچ به کار می‌رود.
- U: ترانزیستور قدرت، به صورت سوئیچ به کار می‌رود.

سه شماره بعد، نشان‌دهنده سری ترانزیستور است، که با استفاده از این سه شماره و جدول مشخصات، می‌توان مشخصات الکتریکی ترانزیستور را به دست آورد. برای

■ نام‌گذاری به روش اروپایی

در نام‌گذاری به روش اروپایی، تا سال ۱۹۶۰، ترانزیستور را با حرف OC و OD و با ۲، ۳ یا ۴ عدد به دنبال آن مشخص می‌کردند که OC برای ترانزیستورهای کم قدرت و OD برای ترانزیستورهای پر قدرت به کار می‌رفت. مانند OC72، در این روش نام‌گذاری، نوع ترانزیستور (PNP-NPN) یا جنس نیمه‌هادی به کار رفته یا محدوده فرکانسی آن مشخص نبود.

از سال ۱۹۶۰ به بعد، سیستم نام‌گذاری ترانزیستورها تغییر کرد. به این طریق که ترانزیستورهای به کار رفته در رادیو و تلویزیون و یا در وسایل الکترونیکی عمومی بیشتر با دو حرف و سه شماره و ترانزیستورهای خاص، با سه حرف و دو شماره

2N 2219

عنصر سه پایه

سری ترانزیستور

2N3055 =	ترانزیستور قدرت (NPN)
	که در فرکانس های کم کار می کند.
2N2646 =	ترانزیستور تک اتصالی (UJT)
2N1842 =	تریستور
2N6139 =	ترایاک

مثال مشخصات ترانزیستور BC107 در شکل ۶۷-۱۴ نشان داده شده است :



شکل ۶۷-۱۴ مشخصات ترانزیستور BC107

همچنین برخی از مشخصات فنی ترانزیستور BF48، ترانزیستور کم قدرت بوده، و جنس آن از سیلیسیم است و با فرکانس زیاد (۱GHZ) نیز می تواند کار کند. در این سیستم نام گذاری نوع ترانزیستور (NPN-PNP) از روی حروف ترانزیستور مشخص نیست.

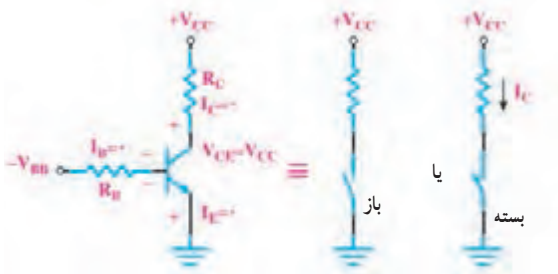
■ نام گذاری به روش آمریکایی

در این روش نام گذاری، ترانزیستور و المان های ۳ قطبی را با حرف و عدد 2N مشخص می کنند و تعدادی رقم را برای شماره سری به دنبال آن می آورند. حرف N و عدد 2 فقط المان های ۳ قطبی را از المان های ۲ قطبی (مانند دیود) مشخص می سازد. با توجه به شماره های بعدی که به دنبال آن می آورند و با توجه به جدول مشخصات المان ها، نوع المان و همچنین مشخصات الکتریکی آنها را باید به دست آورد. برای مثال مشخصات ترانزیستور 2N2219 و چند المان سه قطبی را در شکل ۶۸-۱۴ مشاهده می کنید.

شکل ۶۸-۱۴ مشخصات ظاهری چند المان سه قطبی

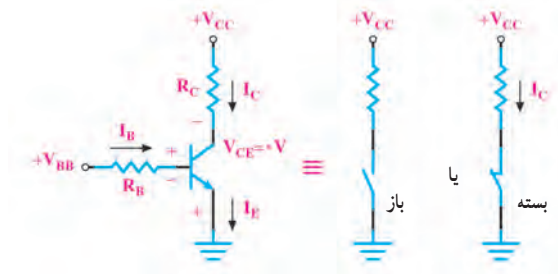
الگوی پرسش ۶ (ارزشیابی واحد یادگیری ۱۴ از بودمان پنجم)

۱ ترانزیستور شکل ۶۹-۱۴ آیا معادل یک کلید باز است یا کلید بسته؟



شکل ۶۹-۱۴ مدار سؤال ۱

۲ ترانزیستور شکل ۷۰-۱۴ معادل یک کلید باز است یا بسته؟



شکل ۷۰-۱۴ مدار سؤال ۲

۲ مشخصات هر یک از ترانزیستورهای زیر را بنویسید.

- الف) BD137 ب) DA96 پ) BF199

ارزشیابی شایستگی پودمان ۵: الکترونیک و کاربرد آن

سال تحصیلی: ۱۳۹۶-۹۷			پایه: دهم	رشته تحصیلی: الکترونیک	
کد کتاب: ۲۱۰۲۷۵			کد درس:	کد رشته: ۷۱۴۱۰	
نمره	شاخص تحقق		استاندارد عملکرد	تکالیف عملکردی (واحدهای یادگیری)	عنوان پودمان
۳	اجرای همه بندها و ارائه موارد دیگری از کاربردهای دیود و ترانزیستور	بالاتراز حد انتظار	نتایج ممکن	۱- مفاهیم و تعاریف دیود و ترانزیستور و ولتاژبندی آنها	۱- دیود و کاربرد آن
۲	اجرای بند ۲، ۳ و ۴	در حد انتظار		۲- انواع دیود	۲- ترانزیستور و کاربرد آن
۱	اجرای فقط ۲ بند	پایین تراز حد انتظار		۳- کاربردهای دیود	
				۴- کاربردهای ترانزیستور	
نمره مستمر از ۵					
نمره شایستگی پودمان					
نمره پودمان از ۲۰					
<p>– نمره شایستگی پودمان منحصراً شامل نمرات ۱، ۲ یا ۳ است.</p> <p>– زمانی هنرجو شایستگی کسب می کند که در ارزشیابی پودمان حداقل نمره شایستگی ۲ را اخذ کند.</p> <p>– حداقل نمره قبولی پودمان ۱۲ از ۲۰ است.</p> <p>– نمره کلی درس زمانی لحاظ می شود که هنرجو در کلیه پودمان ها، شایستگی مورد نیاز را کسب نماید.</p>					

منابع و مأخذ مورد استفاده

- ۱- برنامه درسی رشته الکترونیک - دفتر تألیف کتاب‌های درسی فنی و حرفه‌ای و کار دانش - ۱۳۹۳
- ۲- اصول الکترونیک، گروپ، ترجمه احمد ریاضی، سید محمود صموتی، محمود همتایی دانشکده شهید شمس پور
- ۳- فلویید توماس، اصول و مبانی مدارهای الکتریکی، مترجم مهرداد عابدی، انتشارات جهاد دانشگاهی، دانشگاه امیرکبیر
- ۴- اندرسن چارلز، دوره جامع برق و الکترونیک، مترجم محمدرضا محمدی فر، انتشارات سپهر
- ۵- Electronic devices and Circuit theory by Robert Boylestad Louis Nashilsky
- ۶- Ttransistor Fundamentals by Robert J Brite
- ۷- Transistor Circuit action by Henry C. Vealch
- ۸- Electronic Devices Electron Flow Version Flord
- ۹- مبانی برق کد ۳۵۸/۱۸ مؤلفان فریدون قیطرانی، عین‌اله احمدی - حسین مظفری - محمود همتایی - مسعود تجلی‌پور، انتشارات شرکت چاپ و نشر کتاب‌های درسی ایران - ۱۳۹۴
- ۱۰- مبانی الکتروسیته، کد ۶۰۴/۷، مؤلف شهرام خدادادی، شرکت چاپ و نشر کتاب‌های درسی ایران - ۱۳۹۴
- ۱۱- الکترونیک عمومی، مؤلفان ابوالقاسم جاریانی - فتح‌اله نظریان - محمود همتایی - سید محمود صموتی - شهرام نصیری سوادکوهی، ۱۳۹۴
- ۱۲- آزمایشگاه مجازی ۱، کد ۳۵۸/۳، مؤلفان مهین ظریفیان جولایی - سید محمود صموتی - محمود شبانی - سیدعلی صموتی، ۱۳۹۴، شرکت چاپ و نشر کتاب‌های درسی ایران
- ۱۳- آزمایشگاه مجازی ۲، کد ۴۶۶/۶، مؤلفان مهین ظریفیان جولایی - سید محمود صموتی - سید علی صموتی - محمود شبانی، ۱۳۹۴، شرکت چاپ و نشر کتاب‌های درسی ایران
- ۱۴- الکترونیک پایه، کد ۶۰۹/۱۷، مؤلفان فتح‌اله نظریان - سید محمود صموتی - شهرام نصیری سوادکوهی - فرشته داودی لعل‌آبادی - سهیلا ذوالفقاری، ۱۳۹۴، شرکت چاپ و نشر کتاب‌های درسی ایران
- ۱۵- الکترونیک عمومی، کد ۴۹۰/۵، مؤلفان سید محمود صموتی - شهرام نصیری سوادکوهی - یداله رضازاده - غلامحسین نصری - فتح‌اله نظریان، ۱۳۹۴، شرکت چاپ و نشر کتاب‌های درسی ایران
- ۱۶- برگه اطلاعات (Data sheet) انواع قطعات الکتریکی و الکترونیکی (بارگیری از اینترنت)
- ۱۷- کتاب اطلاعات (Data book) انواع قطعات الکتریکی و الکترونیکی (بارگیری از اینترنت)
- ۱۸- دستینه (Hand book) انواع مدارها و قطعات (بارگیری از اینترنت)

