

بِسْمِ اللَّهِ الرَّحْمَنِ الرَّحِيمِ

اللَّهُمَّ صَلِّ عَلَى مُحَمَّدٍ وَآلِ مُحَمَّدٍ وَعَجِّلْ فَرَجَهُمْ



نگهداری و تعمیر تأسیسات سرمایشی و گرمایشی

رشته تأسیسات مکانیکی

گروه مکانیک

شاخه فنی و حرفه‌ای

پایه دوازدهم دوره دوم متوسطه





وزارت آموزش و پرورش
سازمان پژوهش و برنامه‌ریزی آموزشی



نگهداری و تعمیر تأسیسات سرمایشی و گرمایشی - ۲۱۲۴۴۴

نام کتاب:

سازمان پژوهش و برنامه‌ریزی آموزشی

پدیدآورنده:

دو دفتر تألیف کتاب‌های درسی فنی و حرفه‌ای و کار دانش

مدیریت برنامه‌ریزی درسی و تألیف:

داود بیطرفان، حسن ضیغمی، ناصر جمادی، عباسعلی می‌بتی، سید وحید سجادی و اشکان پازوکی
(اعضای شورای برنامه‌ریزی)

شناسه افزوده برنامه‌ریزی و تألیف:

سید حمیدرضا نقیب‌زاده، محمد ساعد کمالی، میثم آقاجری، حمید صادق پور، عقیل نوروزی و ناصر
جمادی (اعضای گروه تألیف)

مدیریت آماده‌سازی هنری:

اداره کل نظارت بر نشر و توزیع مواد آموزشی

شناسه افزوده آماده‌سازی:

جواد صفری (مدیر هنری) - سوروش سعادت‌مندی (صفحه‌آرا) - ابوالفضل بهرامی (عکاس) - فاطمه
رئیس‌بان فیروزآباد، محمود شوشتری و الهام محبوب (رسام)

نشانی سازمان:

تهران: خیابان ایرانشهر شمالی - ساختمان شماره ۴ آموزش و پرورش (شهید موسوی) تلفن: ۹-۸۸۳۱۱۶۱،
دورنگار: ۸۸۳۰۹۲۶۶، کدپستی: ۱۵۸۴۷۴۷۳۵۹

وب‌گاه: www.irtextbook.ir و www.chap.sch.ir

ناشر:

شرکت چاپ و نشر کتاب‌های درسی ایران: تهران - کیلومتر ۱۷ جاده مخصوص کرج - خیابان ۶۱ (دارو پخش)
تلفن: ۵ - ۴۴۹۸۵۱۶۱، دورنگار: ۴۴۹۸۵۱۶۰، صندوق پستی: ۱۳۹ - ۳۷۵۱۵

چاپخانه:

شرکت چاپ و نشر کتاب‌های درسی ایران «سهامی خاص»

سال انتشار و نوبت چاپ:

چاپ ششم ۱۴۰۲

کلیه حقوق مادی و معنوی این کتاب متعلق به سازمان پژوهش و برنامه‌ریزی آموزشی وزارت آموزش و پرورش است و هرگونه استفاده از کتاب و اجزای آن به صورت چاپی و الکترونیکی و ارائه در پایگاه‌های مجازی، نمایش، اقتباس، تلخیص، تبدیل، ترجمه، عکس برداری، نقاشی، تهیه فیلم و تکثیر به هر شکل و نوع بدون کسب مجوز از این سازمان ممنوع است و متخلفان تحت پیگرد قانونی قرار می‌گیرند.



ملت شریف ما اگر در این انقلاب بخواهد پیروز شود باید دست از آستین برآرد
و به کار بپردازد. از متن دانشگاه‌ها تا بازارها و کارخانه‌ها و مزارع و باغستان‌ها تا
آنجا که خودکفا شود و روی پای خود بایستد.

امام خمینی «قَدِيسَ سِرَّةً»

۱	پودمان ۱: نصب و راه‌اندازی کولرگازی پنجره‌ای
۲	واحد یادگیری ۱: نصب و راه‌اندازی کولرگازی پنجره‌ای
۶۵	پودمان ۲: نصب و راه‌اندازی کولرگازی اسپلیت
۶۶	واحد یادگیری ۲: نصب و راه‌اندازی کولرگازی اسپلیت
۱۳۷	پودمان ۳: تعمیر پمپ و فن کویل
۱۳۸	واحد یادگیری ۳: تعمیر پمپ
۱۶۶	واحد یادگیری ۴: تعمیر فن کویل
۱۸۷	پودمان ۴: تعمیر مشعل
۱۸۸	واحد یادگیری ۵: تعمیر مشعل
۲۳۵	پودمان ۵: نگهداری و تعمیر سیستم
۲۳۶	واحد یادگیری ۶: تعمیر سردکننده‌های تبخیری
۲۶۹	واحد یادگیری ۷: بازدید ادواری دستگاه
۲۹۸	منابع و مآخذ

سخنی با هنرجویان عزیز

شرایط در حال تغییر دنیای کار در مشاغل گوناگون، توسعه فناوری‌ها و تحقق توسعه پایدار، ما را بر آن داشت تا برنامه‌های درسی و محتوای کتاب‌های درسی را در ادامه تغییرات پایه‌های قبلی براساس نیاز کشور و مطابق با رویکرد سند تحول بنیادین آموزش و پرورش و برنامه‌درسی ملی جمهوری اسلامی ایران در نظام جدید آموزشی باز طراحی و تألیف کنیم. مهم‌ترین تغییر در کتاب‌ها، آموزش و ارزشیابی مبتنی بر شایستگی است. شایستگی، توانایی انجام کار واقعی به‌طور استاندارد و درست تعریف شده است. توانایی شامل دانش، مهارت و نگرش می‌شود. در رشته تحصیلی - حرفه‌ای شما، چهار دسته شایستگی در نظر گرفته شده است:

۱ شایستگی‌های فنی برای جذب در بازار کار مانند نصب و راه‌اندازی کولرگازی

۲ شایستگی‌های غیر فنی برای پیشرفت و موفقیت در آینده مانند تفکر خلاق، یادگیری و حل مسئله

۳ شایستگی‌های فناوری اطلاعات و ارتباطات مانند کار با نرم‌افزارها

۴ شایستگی‌های مربوط به یادگیری مادام‌العمر مانند کسب اطلاعات از منابع دیگر

بر این اساس دفتر تألیف کتاب‌های درسی فنی و حرفه‌ای و کاردانش مبتنی بر اسناد بالادستی و با مشارکت متخصصان برنامه‌ریزی درسی فنی و حرفه‌ای و خبرگان دنیای کار مجموعه اسناد برنامه درسی رشته‌های شاخه فنی و حرفه‌ای را تدوین نموده‌اند که مرجع اصلی و راهنمای تألیف کتاب‌های درسی هر رشته است. این درس، ششمین درس شایستگی‌های فنی و کارگاهی است که ویژه هنرجویان رشته تأسیسات مکانیکی تألیف شده است. کسب شایستگی‌های این کتاب برای موفقیت آینده شغلی و حرفه‌ای شما بسیار ضروری است. هنرجویان عزیز سعی نمایید تمام شایستگی‌های آموزش داده شده در این کتاب را کسب و در فرایند ارزشیابی به اثبات رسانید.

کتاب درسی نگهداری و تعمیر تأسیسات سرمایشی و گرمایشی شامل پنج پودمان است و هر پودمان دارای یک واحد یادگیری است و هر واحد یادگیری از چند مرحله کاری تشکیل شده است. شما هنرجویان عزیز پس از یادگیری هر پودمان می‌توانید شایستگی‌های مربوط به آن را کسب نمایید. هنرآموز محترم شما برای هر پودمان یک نمره در سامانه ثبت نمرات منظور می‌نماید و نمره قبولی در هر پودمان حداقل ۱۲ می‌باشد. در صورت احراز نشدن شایستگی پس از ارزشیابی اول، فرصت جبران و ارزشیابی مجدد تا آخر سال تحصیلی وجود دارد. کارنامه شما در این درس شامل ۵ پودمان و از دو بخش نمره مستمر و نمره شایستگی برای هر پودمان خواهد بود و اگر در یکی از پودمان‌ها نمره قبولی را کسب نکردید، تنها در همان پودمان لازم است مورد ارزشیابی قرار گیرید و پودمان‌هایی قبول شده در مرحله اول ارزشیابی مورد تأیید و لازم به ارزشیابی مجدد نمی‌باشد. همچنین این درس دارای ضریب ۸ است و در معدل کل شما بسیار تأثیرگذار است.

همچنین علاوه بر کتاب درسی شما امکان استفاده از سایر اجزاء بسته آموزشی که برای شما طراحی و تألیف شده است، وجود دارد. یکی از این اجزای بسته آموزشی کتاب همراه هنرجو می‌باشد که برای انجام فعالیت‌های موجود در کتاب درسی باید استفاده نمایید. کتاب همراه خود را می‌توانید هنگام آزمون و فرایند ارزشیابی نیز همراه داشته باشید. سایر اجزای بسته آموزشی دیگری نیز برای شما در نظر گرفته شده است که با مراجعه به وبگاه رشته خود با نشانی www.tvoccd.oerp.ir می‌توانید از عناوین آن مطلع شوید.

فعالیت‌های یادگیری در ارتباط با شایستگی‌های غیرفنی از جمله مدیریت منابع، اخلاق حرفه‌ای، حفاظت از محیط‌زیست و شایستگی‌های یادگیری مادام‌العمر و فناوری اطلاعات و ارتباطات همراه با شایستگی‌های فنی طراحی و در کتاب درسی و بسته آموزشی ارائه شده است. شما هنرجویان عزیز کوشش نمایید این شایستگی‌ها را در کنار شایستگی‌های فنی آموزش ببینید، تجربه کنید و آنها را در انجام فعالیت‌های یادگیری به کار گیرید.

رعایت نکات ایمنی، بهداشتی و حفاظتی از اصول انجام کار است لذا توصیه‌های هنرآموز محترمتان در خصوص رعایت مواردی که در کتاب آمده است، در انجام کارها جدی بگیرید.

امیدواریم با تلاش و کوشش شما هنرجویان عزیز و هدایت هنرآموزان گرامی، گام‌های مؤثری در جهت سربلندی و استقلال کشور و پیشرفت اجتماعی و اقتصادی و تربیت شایسته جوانان برومند میهن اسلامی برداشته شود.

دفتر تألیف کتاب‌های درسی فنی و حرفه‌ای و کاردانش

سخنی با هنرآموزان گرامی

در راستای تحقق اهداف سند تحول بنیادین آموزش و پرورش و برنامه درسی ملی جمهوری اسلامی ایران و نیازهای متغیر دنیای کار و مشاغل، برنامه‌درسی رشته تأسیسات مکانیکی طراحی و بر اساس آن محتوای آموزشی نیز تألیف گردید. کتاب حاضر از مجموعه کتاب‌های کارگاهی می‌باشد که برای سال دوازدهم تدوین و تألیف گردیده است. این کتاب دارای ۵ پودمان است که هر پودمان از یک واحد یادگیری تشکیل شده است. همچنین ارزشیابی مبتنی بر شایستگی از ویژگی‌های این کتاب می‌باشد که در پایان هر پودمان شیوه ارزشیابی آورده شده است. هنرآموزان گرامی می‌بایست برای هر پودمان یک نمره در سامانه ثبت نمرات برای هر هنرجو ثبت کنند. نمره قبولی در هر پودمان حداقل ۱۲ می‌باشد و نمره هر پودمان از دو بخش تشکیل می‌گردد که شامل ارزشیابی پایانی در هر پودمان و ارزشیابی مستمر برای هر یک از پودمان‌ها است. از ویژگی‌های دیگر این کتاب طراحی فعالیت‌های یادگیری ساخت یافته در ارتباط با شایستگی‌های فنی و غیرفنی از جمله مدیریت منابع، اخلاق حرفه‌ای و مباحث زیست‌محیطی است. این کتاب جزئی از بسته آموزشی تدارک دیده شده برای هنرجویان است که لازم است از سایر اجزاء بسته آموزشی مانند کتاب همراه هنرجو، نرم‌افزار و فیلم آموزشی در فرایند یادگیری استفاده شود. کتاب همراه هنرجو در هنگام یادگیری، ارزشیابی و انجام کار واقعی مورد استفاده قرار می‌گیرد. شما می‌توانید برای آشنایی بیشتر با اجزای بسته یادگیری، روش‌های تدریس کتاب، شیوه ارزشیابی مبتنی بر شایستگی، مشکلات رایج در یادگیری محتوای کتاب، بودجه‌بندی زمانی، نکات آموزشی شایستگی‌های غیرفنی، آموزش ایمنی و بهداشت و دریافت راهنما و پاسخ فعالیت‌های یادگیری و تمرین‌ها به کتاب راهنمای هنرآموز این درس مراجعه کنید. لازم به یادآوری است، کارنامه صادر شده در سال تحصیلی قبل براساس نمره ۵ پودمان بوده است. و در هنگام آموزش و سنجش و ارزشیابی پودمان‌ها و شایستگی‌ها، می‌بایست به استاندارد ارزشیابی پیشرفت تحصیلی منتشر شده توسط سازمان پژوهش و برنامه‌ریزی آموزشی مراجعه گردد. رعایت ایمنی و بهداشت، شایستگی‌های غیرفنی و مراحل کلیدی بر اساس استاندارد از ملزومات کسب شایستگی می‌باشند. همچنین برای هنرجویان تبیین شود که این درس با ضریب ۸ در معدل کل محاسبه می‌شود و دارای تأثیر زیادی است.

کتاب شامل پودمان‌های ذیل است:

پودمان اول: با عنوان نصب و راه‌اندازی کولرگازی پنجره‌ای، ابتدا به مبانی تبرید و سپس به ساختمان، اصول نصب و چگونگی عیب‌یابی و رفع عیب آن پرداخته می‌شود.

پودمان دوم: با عنوان نصب و راه‌اندازی کولرگازی اسپلیت، به ساختمان و اصول نصب، چگونگی عیب‌یابی و رفع عیب آن پرداخته می‌شود.

پودمان سوم: با عنوان تعمیر پمپ و فن کویل، دارای دو واحد یادگیری می‌باشد. ابتدا به ساختمان پمپ‌های سیرکولاتور و نحوه تعویض قطعات آن پرداخته می‌شود و سپس ساختمان فن کویل و تعمیر و سرویس قطعات آن بیان می‌شود.

پودمان چهارم: با عنوان تعمیر مشعل، به ساختمان مشعل‌های تک‌فاز گازی و گازوئیلی و نحوه تعویض قطعات آن و عیب‌یابی آن پرداخته می‌شود.

پودمان پنجم: با عنوان نگهداری و تعمیر سیستم، دارای دو واحد یادگیری می‌باشد ابتدا به اصول نگهداری سیستم‌های تبخیری نظیر کولر آبی و ایرواشر پرداخته می‌شود و سپس بازدید ادواری دستگاه‌ها و تجهیزات تأسیسات مکانیکی بیان می‌شود.

امید است که با تلاش و کوشش شما همکاران گرامی اهداف پیش‌بینی شده برای این درس محقق گردد.

دفتر تألیف کتاب‌های درسی فنی و حرفه‌ای و کاردانش



پودمان ۱

نصب و راه‌اندازی کولرگازی پنجره‌ای

واحد یادگیری ۱

نصب و راه اندازی کولر گازی پنجره‌ای

مقدمه

همان طور که می‌دانید ایجاد شرایط آسایش افراد از اهداف سیستم‌های تهویه مطبوع می‌باشد و کولرهای گازی یکی از انواع این سیستم‌ها می‌باشد و به واسطه تنوع طرح امروزه با استقبال فراوانی مواجه شده است. در این پودمان به چگونگی نصب، راه‌اندازی و تعمیر کولرهای گازی پنجره‌ای خواهیم پرداخت.



استاندارد عملکرد

تعیین ظرفیت، نصب، راه‌اندازی، تنظیم، عیب‌یابی و تعمیر کولرگازی پنجره‌ای برابر اصول و دستورالعمل کارخانه سازنده

پیش‌نیازها

- ۱ دانش پایه فیزیک و شیمی
- ۲ عملیات فرزکاری

کولرگازی پنجره‌ای

بار سرمایی و عوامل مؤثر بر آن



- ۱ به نظر شما سرما چگونه ایجاد می‌شود؟
- ۲ آب در یخچال چگونه خنک می‌شود؟
- ۳ به چه دلیل یخ در هوای اتاق ذوب می‌شود؟

بحث کلاسی



بار سرمایشی^۱

بار سرمایشی یا بار برودتی مقدار گرمایی است که برای تأمین شرایط آسایش توسط دستگاه باید از محیط گرفته شود. دمای هوای بیرون، رطوبت محیط، تعداد افراد، تجهیزات گرمزا، روشنایی، نوع کاربری، میزان تابش خورشید و نفوذ هوای گرم از جمله پارامترهایی است که در محاسبات بار سرمایی تأثیر دارند. بسیاری از این بارها در طول شبانه‌روز متفاوت‌اند و هر یک از آنها باید به‌طور مجزا تجزیه و تحلیل شوند تا بیشترین بار سرمایی هر کدام تعیین شود.

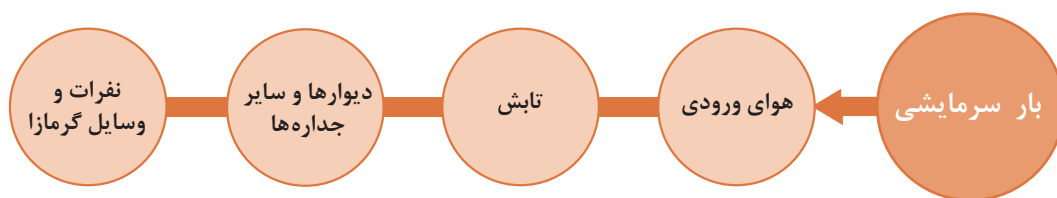
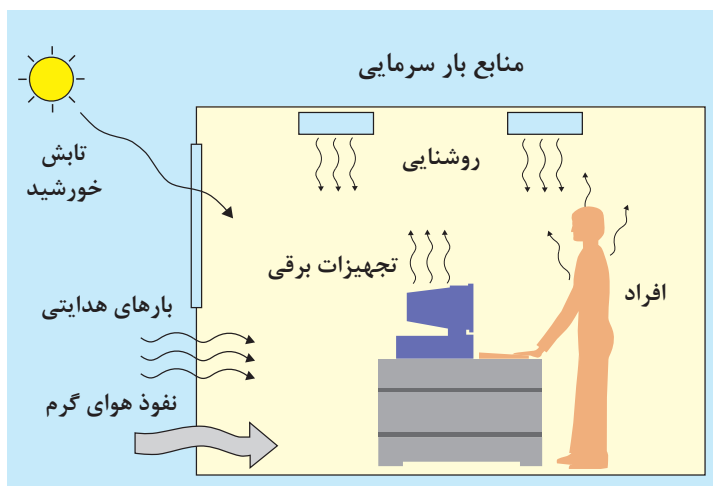
بحث کلاسی



باتوجه به موقعیت کلاس خود، مشخص کنید دریافت گرما در کدام بخش بیشتر است؟

موقعیت	اتلاف گرمایی		
در	<input type="checkbox"/> کم	<input type="checkbox"/> متوسط	<input type="checkbox"/> زیاد
پنجره	<input type="checkbox"/> کم	<input type="checkbox"/> متوسط	<input type="checkbox"/> زیاد
دیوار شمالی	<input type="checkbox"/> کم	<input type="checkbox"/> متوسط	<input type="checkbox"/> زیاد
دیوار جنوبی	<input type="checkbox"/> کم	<input type="checkbox"/> متوسط	<input type="checkbox"/> زیاد
دیوار شرقی	<input type="checkbox"/> کم	<input type="checkbox"/> متوسط	<input type="checkbox"/> زیاد
دیوار غربی	<input type="checkbox"/> کم	<input type="checkbox"/> متوسط	<input type="checkbox"/> زیاد
سقف	<input type="checkbox"/> کم	<input type="checkbox"/> متوسط	<input type="checkbox"/> زیاد
کف	<input type="checkbox"/> کم	<input type="checkbox"/> متوسط	<input type="checkbox"/> زیاد

در محاسبه بار سرمایشی باید گرمای ناشی از چهار عامل در نظر گرفته شود:



در هر یک از حالت‌های زیر تأثیر عناصر را در ایجاد بار سرمایی بررسی نمایید.

بحث کلاسی



اداری	مسکونی	تجاری	
کم <input type="checkbox"/> متوسط <input type="checkbox"/> زیاد <input type="checkbox"/>	کم <input type="checkbox"/> متوسط <input type="checkbox"/> زیاد <input type="checkbox"/>	کم <input type="checkbox"/> متوسط <input type="checkbox"/> زیاد <input type="checkbox"/>	نفرات
کم <input type="checkbox"/> متوسط <input type="checkbox"/> زیاد <input type="checkbox"/>	کم <input type="checkbox"/> متوسط <input type="checkbox"/> زیاد <input type="checkbox"/>	کم <input type="checkbox"/> متوسط <input type="checkbox"/> زیاد <input type="checkbox"/>	وسایل الکتریکی
کم <input type="checkbox"/> متوسط <input type="checkbox"/> زیاد <input type="checkbox"/>	کم <input type="checkbox"/> متوسط <input type="checkbox"/> زیاد <input type="checkbox"/>	کم <input type="checkbox"/> متوسط <input type="checkbox"/> زیاد <input type="checkbox"/>	تابش
کم <input type="checkbox"/> متوسط <input type="checkbox"/> زیاد <input type="checkbox"/>	کم <input type="checkbox"/> متوسط <input type="checkbox"/> زیاد <input type="checkbox"/>	کم <input type="checkbox"/> متوسط <input type="checkbox"/> زیاد <input type="checkbox"/>	جداره‌ها
کم <input type="checkbox"/> متوسط <input type="checkbox"/> زیاد <input type="checkbox"/>	کم <input type="checkbox"/> متوسط <input type="checkbox"/> زیاد <input type="checkbox"/>	کم <input type="checkbox"/> متوسط <input type="checkbox"/> زیاد <input type="checkbox"/>	نفوذ هوا

سیکل تبرید

برای آنکه بتوانیم در یک محیط سرما ایجاد نماییم باید گرمای آن محیط را بگیریم، به همین منظور لازم است سیستمی طراحی کنیم تا گرما را از یک محیط که می‌خواهیم آن را سرد نماییم گرفته و به محیطی بزرگ‌تر که تغییر محسوسی در دمای آن ایجاد نمی‌کند انتقال دهیم.

بحث کلاسی



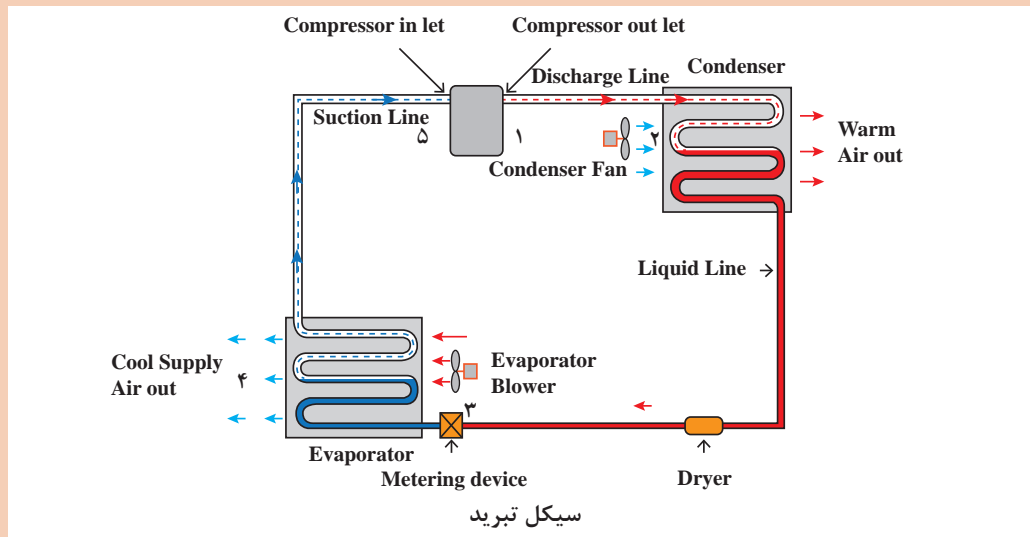
- ۱ به چه دلیل آب در بالای قله کوه در دمای ۹۵ درجه سلسیوس به جوش می‌آید؟
- ۲ به نظر شما هرچه دما بالاتر برود در فشار اشباع گازها چه تأثیری می‌گذارد؟

جزئیات سیکل تبرید: به‌طور کلی یک سیستم تبرید از دو بخش فشار بالا و فشار پایین تشکیل می‌گردد، کمپرسور و کندانسر قسمت فشار بالا و خروجی شیر انبساط و اواپراتور جزء قسمت فشار پایین سیکل تبرید می‌باشد.

کار کلاسی



با یک خط فرضی در شکل زیر دو قسمت فشار بالا و پایین را از یکدیگر جدا نمایید. سپس به سؤالات زیر پاسخ دهید.



- ۱ نام سایر تجهیزات که در سیکل وجود دارد را بیان کنید.
- ۲ با توجه به شکل بالا عملکرد سیکل تبرید را بررسی نمایید و سپس جدول زیر را تکمیل نمایید.

شماره	حالت مبرد		دمای مبرد		فشار مبرد	
	مایع	گاز	بالا	پایین	بالا	پایین
۱-۲						
۲-۳						
۳-۴						
۴-۵						
۵-۱						

اجزای اصلی سیکل تبرید

شکل	شرح کار	نام دستگاه
	وظیفه متراکم کردن گاز مبرد را به عهده دارد و با ایجاد اختلاف فشار موجب گردش ماده سرمازا در سیستم می شود.	کمپرسور
	گاز متراکم شده در کمپرسور را خنک (پیش سرمایش) و به مایع تبدیل می کند. کندانسر این گرما را به محیط اطراف انتقال می دهد.	کندانسر
 	باعث کاهش فشار و دمای مبرد می گردد در این سیستم قطر داخلی لوله موئین ۱ تا ۲ میلی متر می باشد.	شیر انبساط یا لوله موئین
	گرمای موردنیاز برای تبخیر مایع مبرد را از محیط اطراف خود (همان محیطی که می خواهیم خنک کنیم) جذب می کند و مایع مبرد به بخار تبدیل می شود.	اوپراتور

- ۱ بررسی کنید چرا به هنگام باد کردن تیوب دوچرخه، بدنه سیلندر تلمبه باد، گرم می شود؟
- ۲ به نظر شما چرا در کمپرسور سیستم تبرید در اثر افزایش فشار، دمای مبرد هم بالا می رود؟
- ۳ نام لاتین هریک از اجزای اصلی سیکل تبرید را بنویسید.

بحث کلاسی



اجزای جانبی سیکل تبرید

شکل	شرح کار و محل نصب	نام دستگاه
<p>فیلتر استوانه‌ای فیتینگ</p>  <p>فیلتر استوانه‌ای جوشی</p> 	<p>برای گرفتن مواد خارجی مانند روان‌ساز لحیم کاری، رطوبت و اسید استفاده می‌شود. در خط مایع مبرد بعد از کندانسور نصب می‌شود.</p>	فیلتردرایر
	<p>برای عملیات شارژ (تزریق گاز، روغن) مورد استفاده قرار می‌گیرد و در مسیر رانش و مکش کمپرسور نصب می‌شود.</p>	شیر سرویس
	<p>برای تغییر جهت جریان مبرد در تابستان و زمستان مورد استفاده قرار می‌گیرد.</p>	شیر مغناطیسی چهار راهه
<p>تله مایع</p> 	<p>برای جلوگیری از برگشت مایع مبرد به کمپرسور قبل از کمپرسور نصب می‌گردد.</p>	تله مایع

نام لاتین هر یک از اجزای جانبی سیکل تبرید را بنویسید.

کار کلاسی



آیا در کولرهای گازی فیلتر درایر وجود دارد؟ توضیح دهید.

پژوهش



ماده سرمازا (مبرد)

در سیستم سردکننده به سیالی که به طور پیوسته گرما را از اواپراتور جذب و در کندانسر دفع نماید ماده سرمازا گویند.

پژوهش

انواع سرمازاهای مورد استفاده سیستم‌های تبرید و موارد کاربرد آنها را در قالب یک روزنامه دیواری به کلاس ارائه دهید.



رنگ سیلندر ماده سرمازا

برای تشخیص کپسول‌های ماده سرمازا آنها را با رنگ‌های مختلف مشخص می‌کنند. جدول زیر تعدادی از مواد سرمازا و رنگ کپسول آنها را نشان می‌دهد.

شکل ۱- انواع کپسول ماده سرمازا

جدول ۱- مبرد و رنگ بعضی از مبردها

شماره ماده سرمازا	رنگ کپسول	شماره ماده سرمازا	رنگ کپسول	شماره ماده سرمازا	رنگ کپسول	شماره ماده سرمازا	رنگ کپسول
R - 407B	زرد کرمی	R - 717	نقره‌ای	R - 502	ارغوانی	R - 410A	رنگ گلی
R - 11	نارنجی	R - 134a	آبی روشن	R - 407C	شکلاتی	R - 404A	نارنجی
R - 12	سفید	R - 114	آبی تیره	R - 123	خاکستری روشن		
R - 22	سبز	R - 409A	قهوه‌ای مایل به زرد	R - 401B	زرد خردلی		
R - 500	زرد	R - 113	زرشکی	R - 402A	قهوه‌ای روشن		

بحث کلاسی

از جدول مبردها در کتاب همراه هنرجو در دمای اتاق فشار معادل را برای مبردهای مختلف استخراج و با یکدیگر مقایسه نمایید.



انواع مبردهای مورد استفاده در کولرگازی

۲ R410A

۱ R22

گاز R410A ترکیبی از گازهای R-32 و R-125 به نسبت ۵۰٪ تشکیل یافته، با نقطه جوش ۵۲- درجه سلسیوس و گروه ایمنی A1 رنگ کپسول این مبرد صورتی است.

گاز R-22 منوکلرودی فلورو متان (CH_2ClF) در کولرهای گازی قدیمی مورد استفاده قرار می‌گرفت و با توجه به تأثیر مخرب آن بر محیط زیست استفاده از آن کاهش یافته است. نقطه جوش آن ۴۱- درجه سلسیوس و گروه ایمنی A1 و رنگ کپسول آن سبز می‌باشد.



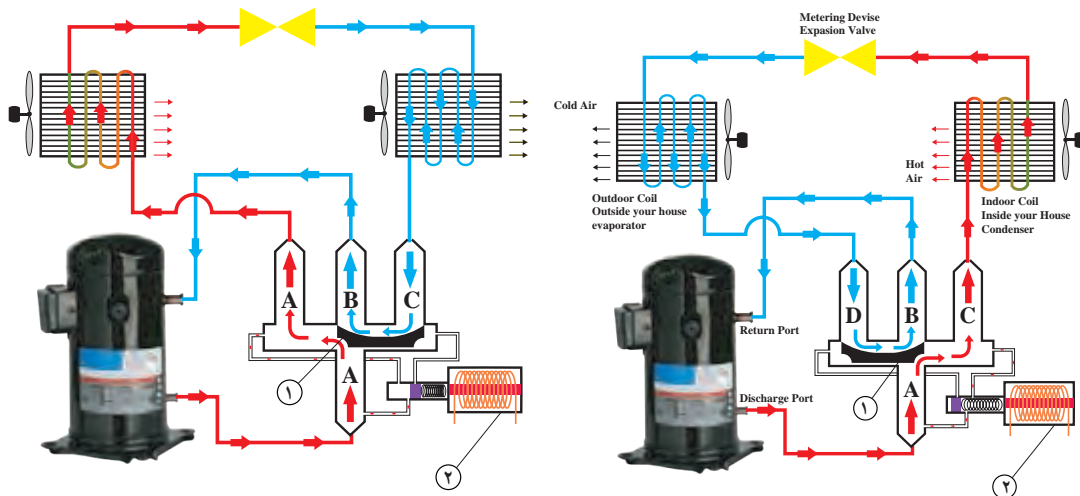
گروه‌های ایمنی مواد سرمازا (مانند A1) را توضیح دهید.

پژوهش



پمپ گرمایی

یک سیستم پمپ گرمایی نه تنها در تابستان هوای خنک ایجاد می‌کند بلکه به گونه‌ای طراحی شده که می‌تواند با معکوس کردن چرخه تبرید در زمستان گرما تولید کند. طراحی پمپ گرمایی به وسیله شیر چهارطرفه امکان پذیر است.



شکل ۲- سیستم پمپ گرمایی کولرگازی در حالت زمستانی شکل ۳- سیستم پمپ گرمایی کولرگازی در حالت تابستانی

با توجه به شکل‌های سیستم پمپ گرمایی در حالت‌های تابستانی و زمستانی، وضعیت‌های مختلف قرارگیری شیر چهارراهه مسیر حرکت مبرد را بررسی نمایید.

بحث کلاسی



نکته



دقت کنید که خروجی کمپرسور به اتصال A و سمت مکش به اتصال B متصل باشد. لازم به توضیح است که به شیر چهارطرفه Solenoid Valve یا 4Way Valve هم گفته می‌شود.

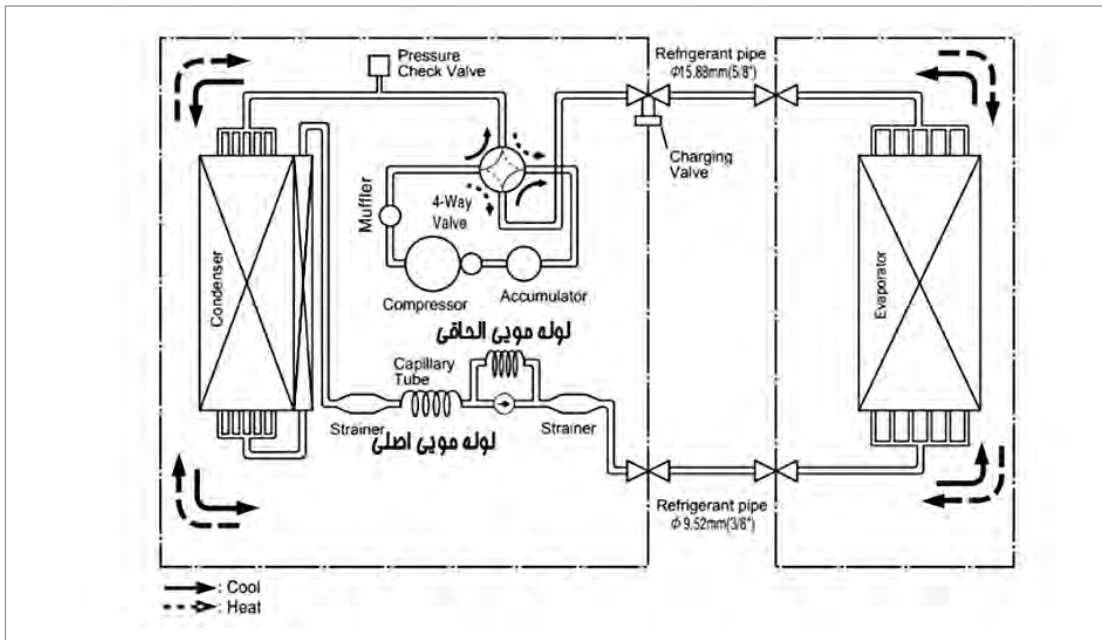
عملکرد شیر یک طرفه

همانطور که می‌دانیم در مدار معمولی تبرید، لوله مویی بعد از کندانسور قرار گرفته و در حالت سرمایش مبرد پس از عبور از آن به اواپراتور خواهد رسید. اما در حالت گرمایش مبرد ابتدا از اواپراتور (که در اینجا نقش کندانسور را دارد) و پس از عبور از لوله مویی وارد کندانسور (که در اینجا نقش اواپراتور را دارد) خواهد شد. معمولاً جهت افزایش راندمان دستگاه در حالت گرمایش و جبران کاهش راندمان دستگاه به دلیل کاهش سطح کویل اواپراتور (به دلیل تعویض جای کندانسور و اواپراتور در حالت گرمایش و سطح کمتر کویل اواپراتور نسبت به کندانسور) از یک لوله مویی الحاقی استفاده می‌گردد.

برای اینکه لوله مویی الحاقی در حالت سرمایش از مدار خارج شود یک شیر یک‌طرفه با آن موازی شده که جهت آن به سمت پنل داخلی می‌باشد و مبرد پس از عبور از لوله مویی اصلی از داخل شیر یک‌طرفه عبور می‌کند و وارد پنل می‌شود اما در حالت گرمایش جهت عبور مبرد معکوس شده و نمی‌تواند از شیر یک‌طرفه عبور کند و مجبور می‌شود از مسیر لوله مویی الحاقی که به موازات آن قرار دارد عبور کند و سپس از لوله مویی اصلی عبور کرده و وارد یونیت بیرونی می‌شود.

در واقع با اضافه شدن لوله الحاقی در حالت گرمایش مبرد مسیر بیشتری را در لوله مویی طی نموده و افت فشار و دمای بیشتری خواهد داشت و در حالت سرمایش مبرد از لوله مویی الحاقی عبور نمی‌کند به این علت که مبرد از لوله مویی اصلی که مسیر راحت‌تری است و دارای شیر یک‌طرفه می‌باشد، عبور خواهد کرد.

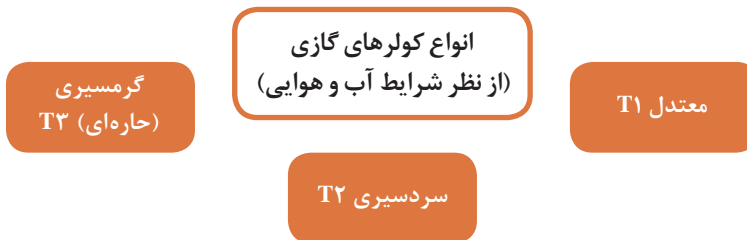
بودمان اول: نصب و راه اندازی کولرگازی پنجره‌ای



بخش نصب

انواع کولرگازی

کولرهای گازی براساس شرایط آب و هوایی به سه گروه تقسیم می‌شوند:



T ₃	T ₂	T ₁	
گرمسیری	سردسیری	معتدل	منطقه
۵۵ تا ۰	۳۲ تا -۱۰	۴۲ تا ۰	دما (°C)

T1: منظور از عبارت T1 در مشخصات کولرهای گازی آن است که کولر فوق قابلیت کار در شرایط معتدل آب و هوایی را داشته و بایستی مدنظر داشته باشید که کولرهای T1 برای مناطقی که دمای هوا حداکثر تا ۴۲ درجه سلسیوس باشد مناسب هستند.

T2: منظور از عبارت T2 بدین معنی است که کولرهای فوق قابلیت کار در شرایط سردسیری را دارد.
T3: منظور از عبارت T3 در مشخصات کولرهای گازی بدین معنی است که کولرهای فوق قابلیت کار در شرایط گرمسیری (حاره‌ای) را نیز داشته و بایستی مدنظر داشته باشید که کولرهای T3 برای کارکرد تا دمای ۵۵ درجه سلسیوس طراحی گردیده‌اند. به دستگاه‌هایی که شرایط کارکرد در مناطق گرمسیری را دارند Tropical نیز گفته می‌شود.

کار کلاسی



با توجه به برجسب مشخصات نوع کولر برای کدام شرایط آب و هوایی مناسب است.

GREE AIR CONDITIONER OUTDOOR UNIT			
Model	Accent-J24C1		
Rated Voltage	220-240V~	Cooling Capacity	6.2KW
Rated Frequency	50Hz	Cooling Power Input	2360W
Climate Type	T1	Weight	48kg
Isolation	I	Cooling Rated Input	3300W
Refrigerant	R22	Comp. LRA	60A
Refri. Charge	1.2kg	Sound Pressure Level	56dB(A)
Maximum Allowable Pressure	3.0MPa		
Operating Pressure (Discharge Side/Suction Side)	3.0/1.5MPa		
Manufactured Date	2015.10	Moisture Protection	IP24

Made in China
63229966362

کولرهای یک تکه یا پنجره‌ای

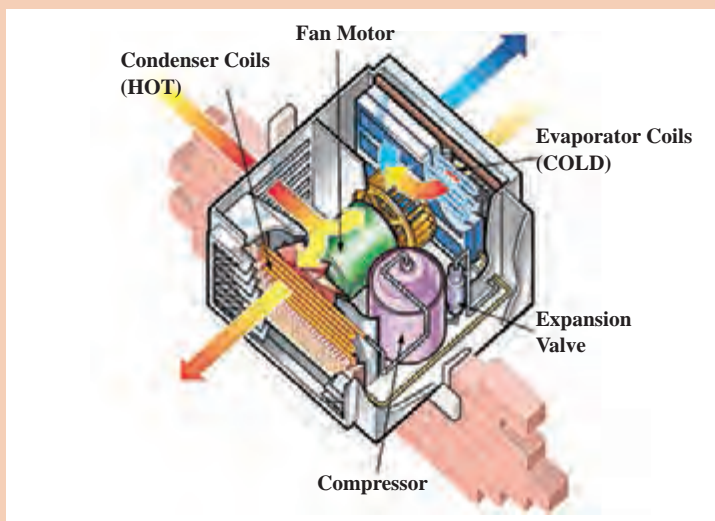
مدل‌های پنجره‌ای همان‌طور که از نامش پیداست روی پنجره یا دیوار خارجی در فضایی که قبلاً در نظر گرفته شده نصب می‌گردد. مدل‌های پنجره‌ای دارای توان محدود و تنوع کمتری هستند.



شکل ۴- کولرگازی پنجره‌ای دیجیتالی



- ۱ در شکل مسیر جریان هوا در بخش داخل و خارج کولرگازی را بررسی کنید.
- ۲ کدام بخش از کولر در داخل ساختمان و کدام بخش در خارج ساختمان قرار خواهد گرفت؟ علت این امر چیست؟
- ۳ در صورت عدم پیش‌بینی فضای نصب چه اقداماتی باید برای نصب دستگاه انجام دهید؟
- ۴ بهترین موقعیت نصب کولر پنجره‌ای در چه ارتفاعی از دیوار خارجی اتاق می‌باشد؟



شکل ۵- اجزا و مسیر جریان هوای کولرگازی پنجره‌ای

نصب کولرگازی پنجره‌ای

نکات زیر را در نصب کولرهای گازی رعایت نمایید:

- ۱ برای جلوگیری از لرزش و صدا، مطمئن شوید که دستگاه محکم و ایمن نصب شده است.
- ۲ تا حد ممکن دستگاه را در مکانی نصب کنید که نور مستقیم آفتاب به آن نتابد.
- ۳ در مقابل دستگاه نباید هیچ‌گونه مانعی قرار بگیرد.
- ۴ دستگاه را با کمی شیب به سمت تخلیه آب‌کندانسر نصب نمایید تا رطوبت وارد اتاق نشود.
- ۵ دستگاه را در فاصله ۷۵ تا ۱۵۰ سانتی‌متر از زمین نصب نمایید.

نکته



به‌طور کلی برای نصب کولرهای گازی باید به دستور نصب کارخانه سازنده توجه شود.

فکر کنید

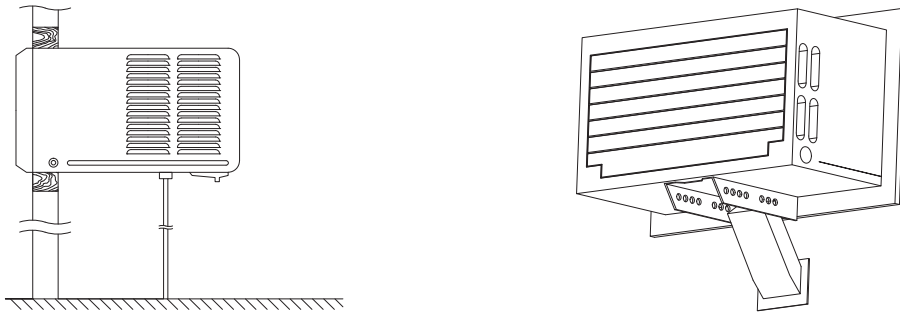


آیا نصب کولرگازی پنجره‌ای آنالوگ در ارتفاع بیش از ۱۵۰ سانتی‌متر مجاز است. چرا؟

برای نصب کولرگازی پنجره‌ای دو نوع تکیه‌گاه متداول است:

۲ پایه

۱ دیوار کوب



شکل ۶- دو نمونه تکیه‌گاه کولرگازی پنجره‌ای

بحث کلاسی

به نظر شما هر یک از روش‌های فوق برای چه مکان‌هایی مناسب است؟



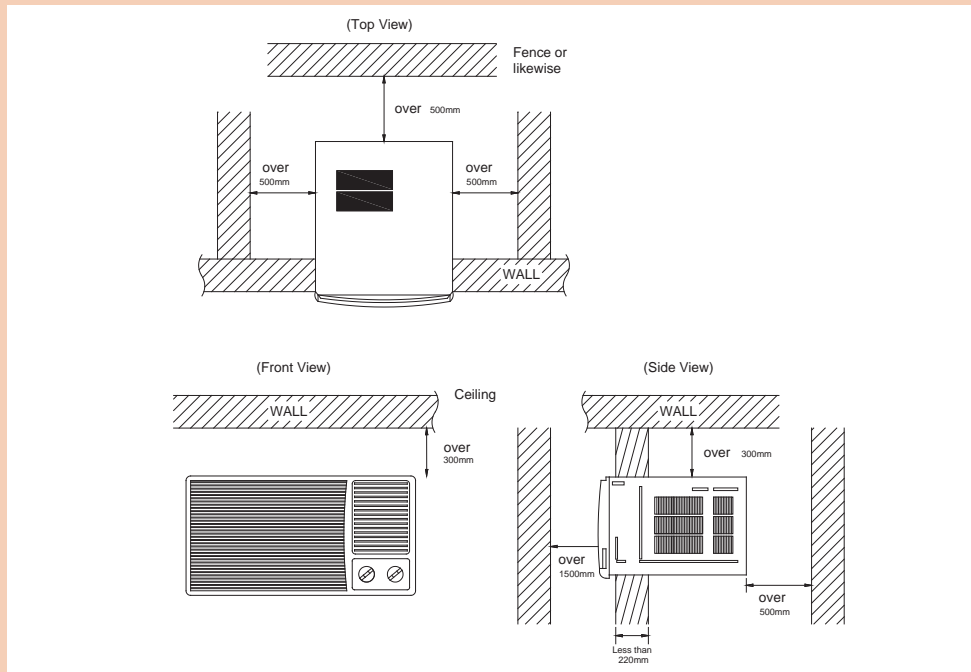
بحث کلاسی

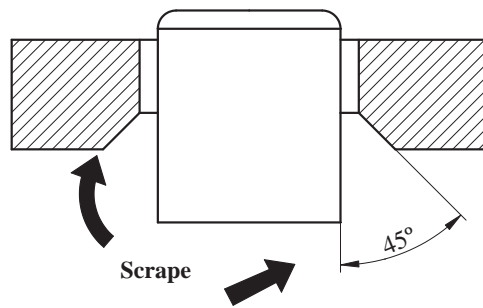
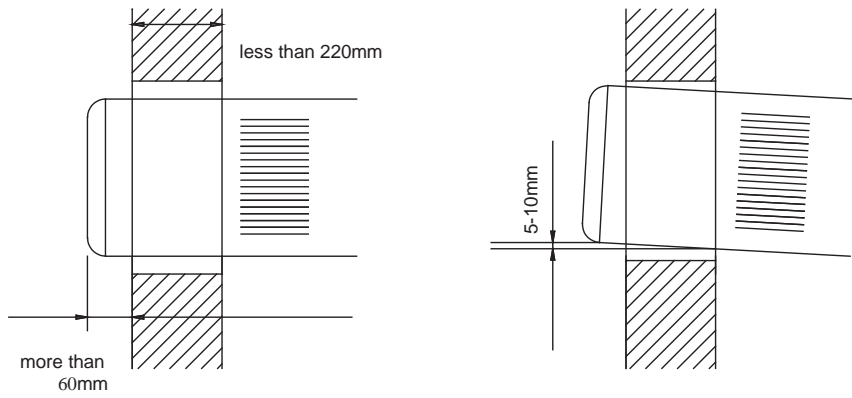
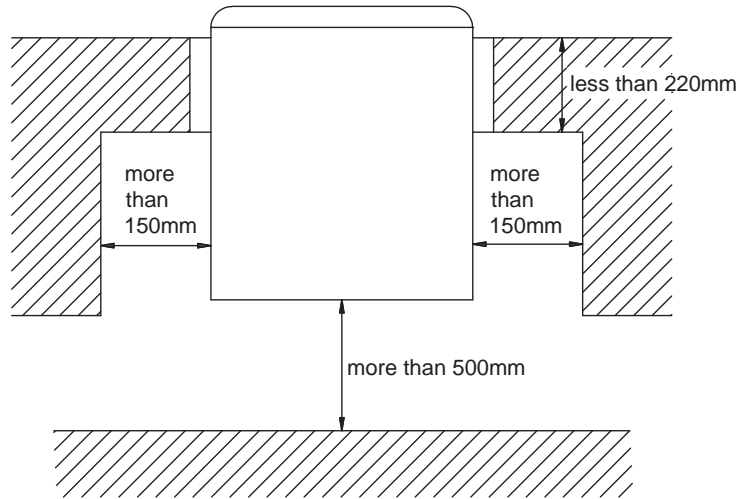
تصاویر زیر دو نمونه روش نصب کولرگازی پنجره‌ای را نشان می‌دهد. با توجه به تصاویر به سؤالات پاسخ دهید.

۱ فاصله جانبی نصب دستگاه از دیوار جانبی و پشت چند میلی‌متر است؟

۲ حد فاصله مجاز ابتدا و انتهای دستگاه برای رعایت شیب استاندارد چند میلی‌متر است؟

۳ در صورتی که ضخامت دیوار بیش از ۲۲ سانتی‌متر باشد شرط لازم نصب دستگاه چگونه است؟

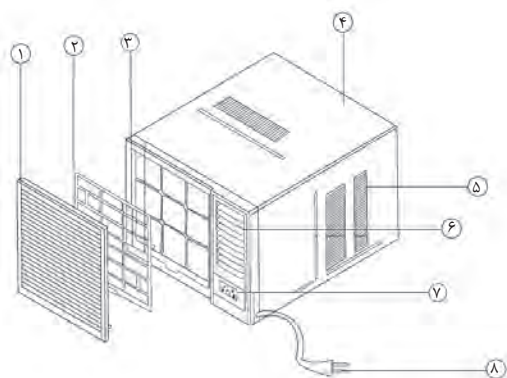






۱ برای افزایش راندمان دستگاه یک سایبان مناسب پیش بینی نمایید.
 ۲ قبل از نصب کولر، اطمینان حاصل کنید که پنجره سالم است. هرگونه پوسیدگی و آسیب را تعمیر و اگر رنگ آن رفته دوباره رنگ کنید.
 ۳ در حالت ایده آل پنجره‌ای که شما انتخاب می‌کنید باید نزدیک به مرکز اتاق بوده و از تابش آفتاب بعدازظهر در امان باشد.

اجزای کولرگازی پنجره‌ای



- | | |
|---------------------|------------------------|
| ۱ دریچه (قاب) جلویی | ۵ دریچه هوای ورودی |
| ۲ فیلتر هوا | ۶ دریچه هوای خروجی |
| ۳ چارچوب | ۷ صفحه کنترل |
| ۴ کابینت | ۸ کابل جریان برق ورودی |

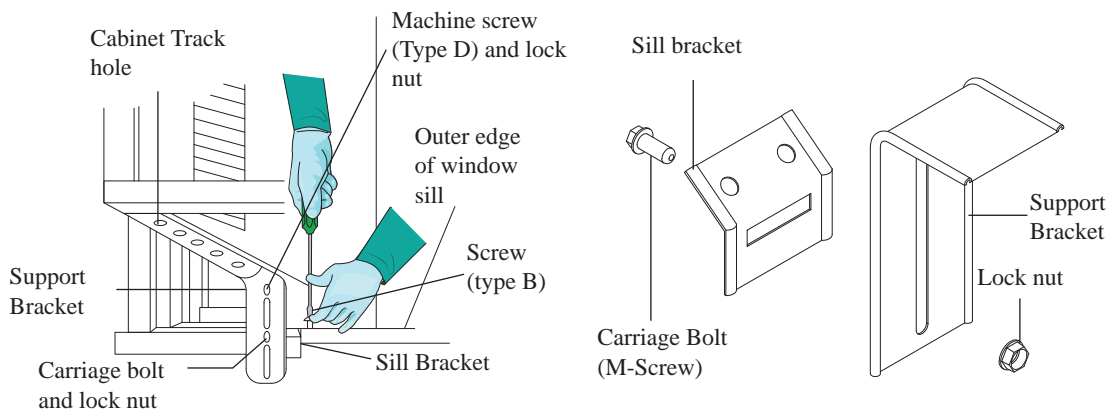
شکل ۷- اجزای کولر پنجره‌ای



باتوجه به پلان کلاس یا کارگاه خود، محل‌های مناسب برای کولرگازی پنجره‌ای را مشخص نمایید.

مراحل نصب کولرگازی پنجره‌ای

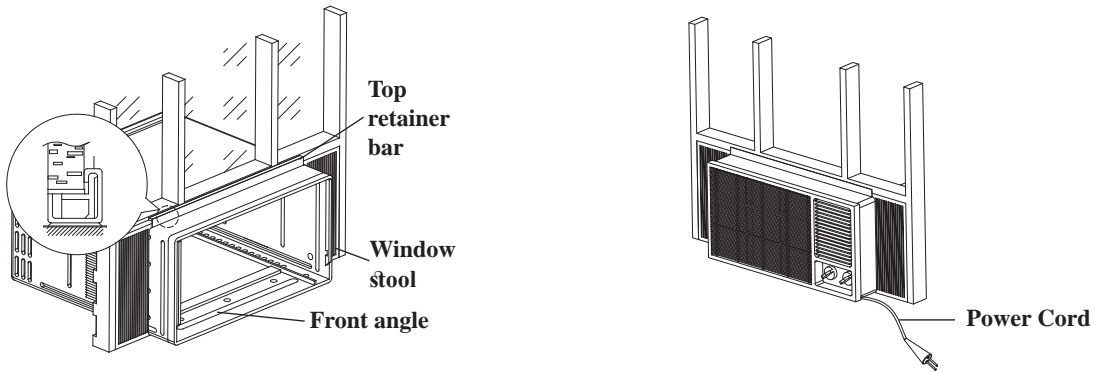
۱ پنجره را باز کنید، وسط چارچوب آن را علامت گذاری کنید.
 ۲ قاب ثابت را همانند شکل به پنجره متصل نموده و به دقت آن را با پنجره هم مرکز کنید.



شکل ۸- نصب قاب ثابت

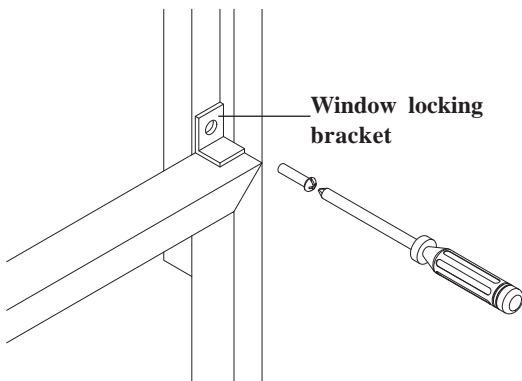
پودمان اول: نصب و راه‌اندازی کولرگازی پنجره‌ای

- ۳ با استفاده از پیچ و مهره‌ها قاب را محکم کنید.
- ۴ با رعایت نکات ایمنی دستگاه را درون قاب قرار دهید.



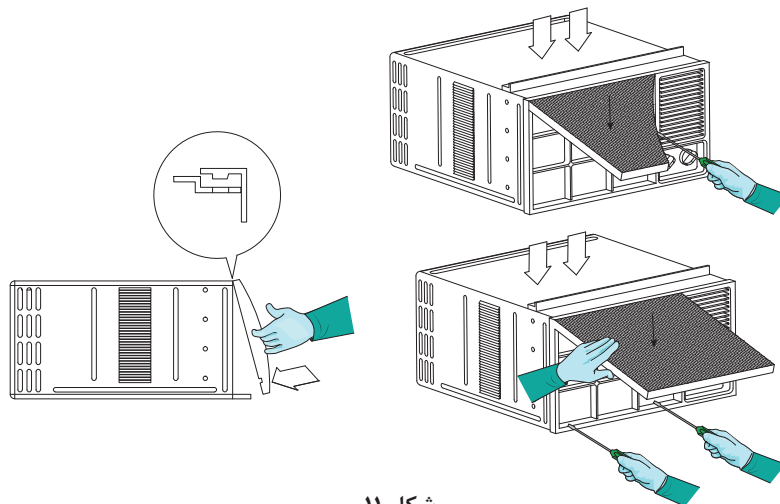
شکل ۹- نصب کولر

- ۵ مقدار موردنیاز فوم برای آب‌بندی درزها را اندازه‌گیری نموده و آن را نصب نمایید.
- ۶ بست‌های متصل‌کننده دستگاه به پنجره را نصب نمایید.

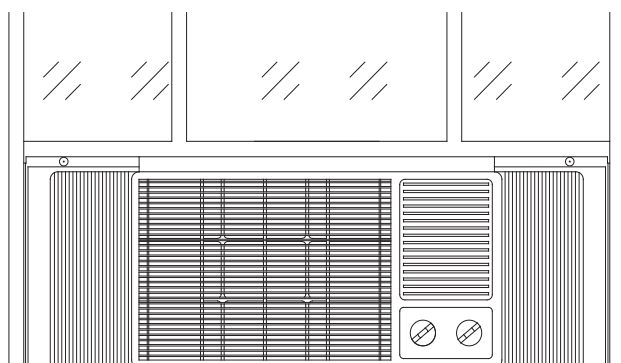


شکل ۱۰- نصب بست

- ۷ شبکه محافظ جلویی دستگاه را نصب نموده و آن را محکم کنید.



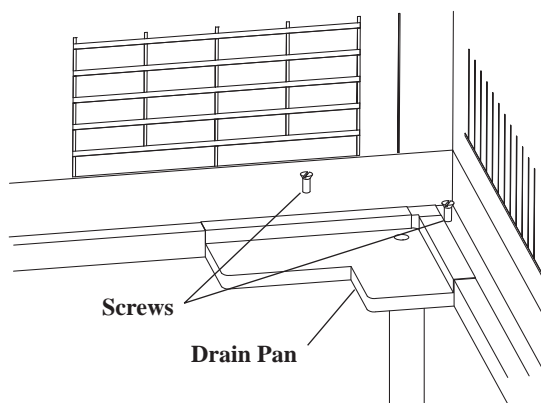
شکل ۱۱



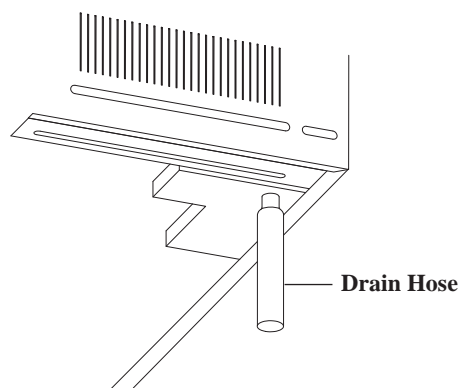
شکل ۱۲

نصب لوله تخلیه (DRAIN)

بالا بودن رطوبت نسبی هوا، باعث تقطیر و تشکیل قطرات آب بر روی کویل اوپراتور شده و در سینی کف دستگاه جمع می‌شود که می‌بایست از دستگاه تخلیه گردد.



شکل ۱۴- نمای خارجی



شکل ۱۳- نمای داخلی

برای تخلیه آب:

- ۱ درپوش لاستیکی درین زیر سینی را جدا نمایید.
- ۲ شیلنگ درین را نصب نمایید.
- ۳ در صورت طولانی بودن مسیر لوله درین با یک لوله پلیمری یا فلزی به سیستم جمع‌آوری فاضلاب سطحی با یک چاه کم عمق جداگانه هدایت می‌شود.

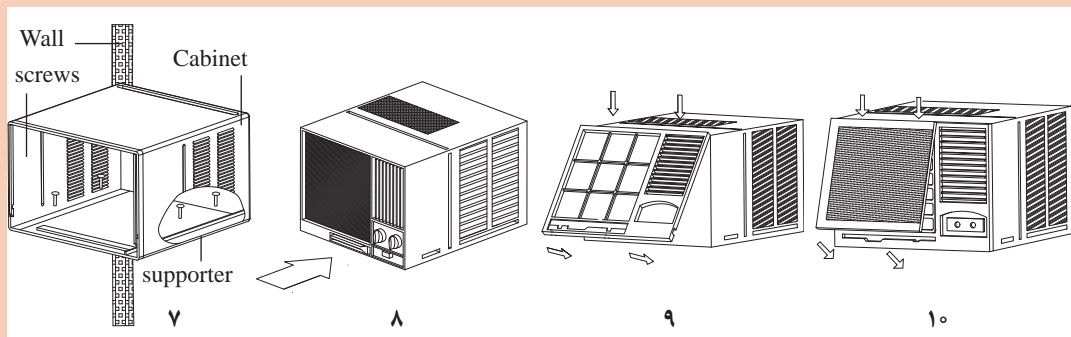
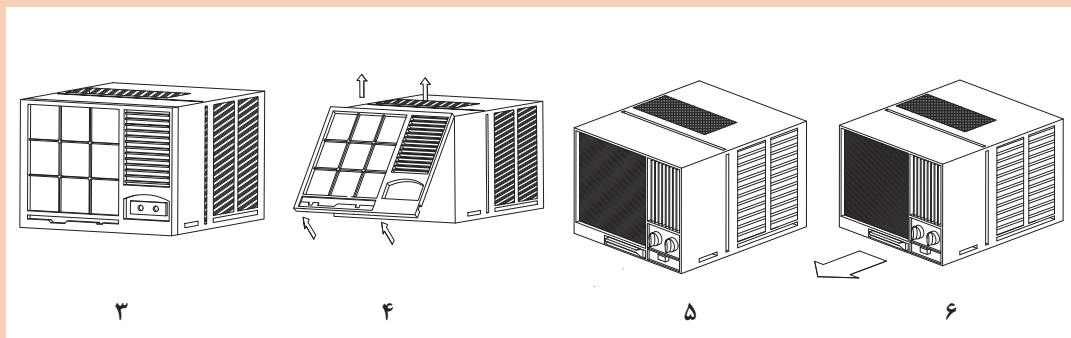
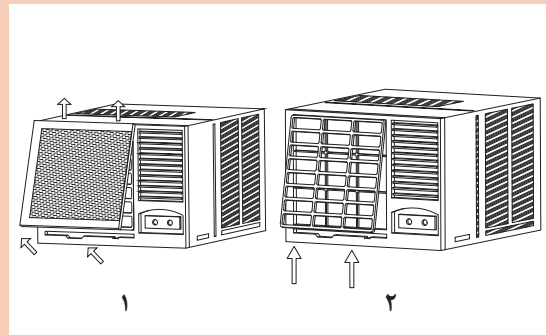
به چه دلیل باید برای تخلیه آب تقطیر کننداس چاه جداگانه‌ای تعبیه گردد؟

بحث کلاسی



آماده‌سازی دستگاه قبل از نصب

با توجه به تصاویر در ارتباط با مراحل آماده‌سازی دستگاه بحث و در زیر هر تصویر بنویسید.



برای بهینه‌سازی مصرف انرژی دمای کولرگازی پنجره‌ای باید روی ۲۴ تا ۲۶ درجه سلسیوس تنظیم شود.

یک نمونه کولرگازی و کولر آبی را از نظر مصرف انرژی با یکدیگر مقایسه کنید.

بحث کلاسی



نکته



پژوهش





بازبینی قطعات کولر

قطعات یک دستگاه کولرگازی پنجره‌ای را بازبینی نمایید.

دستور کار:

تجهیزات	
تعداد	نام وسیله
۱ دستگاه	کولرگازی پنجره‌ای
۱ سری	پیچ گوشتی

- باتوجه به آنچه بیان شد قسمت‌های یک کولرگازی را باز نموده و مورد بررسی قرار دهید.
- در زمان انجام کار به نکات ایمنی توجه کنید.
- پس از انجام کار لوازم کار را جمع‌آوری و به انبار تحویل دهید.

نکته: از ریختن ضایعات در محل کار پرهیز نمایید.



نصب کولرگازی پنجره‌ای

تجهیزات موردنیاز برای نصب را در جدول زیر وارد و به هنرآموز مربوطه ارائه نمایید سپس با هم‌گروهی‌های خود یک دستگاه کولرگازی پنجره‌ای را در محل مناسب برابر دستورالعمل زیر نصب نمایید.

دستور کار:

تجهیزات		مواد مصرفی	
تعداد	نام وسیله	مقدار	نام وسیله

- ۱ ساخت و نصب تکیه‌گاه را برای کولرگازی موجود در کارگاه انجام دهید.
 - ۲ پس از نصب تکیه‌گاه، کولر را روی آن قرار دهید و درزگیری نمایید.
- نکته:** درزگیری معمولاً با نمونه‌هایی از فوم انجام می‌شود.
- ۳ سینی دستگاه را به تکیه‌گاه پیچ نمایید و از محکم‌بودن آن اطمینان حاصل نمایید.
 - ۴ شیلنگ تخلیه را به محل موردنظر روی دستگاه متصل و برابر مقررات در کف‌شوی دفع نمایید.
 - ۵ شیب دستگاه را کنترل نمایید.
 - ۶ پنل کنترل را درون دستگاه جاسازی نمایید.

نکته:

- ۱ قبل از نصب ولتاژ ساختمان را با ولتاژ کار دستگاه چک نمایید.
- ۲ به هنگام نصب دقت کنید کابل دستگاه بین پنجره و دستگاه قرار نگیرد.
- ۳ با تراز شیب دستگاه را کنترل نمایید.
- ۴ قبل از راه‌اندازی کنترل کنید پریز دستگاه دارای یک فیوز مستقل باشد.

توجه:

- ۱ هرگز لوله تخلیه را در کوچه یا خیابان رها نکنید و به حقوق همسایه احترام بگذارید.
- ۲ کارتن و مواد بسته‌بندی دستگاه را در ظروف بازیافت دفع کنید.

یودمان اول: نصب و راه اندازی کولرگازی پنجره‌ای

قطعات الکتریکی و کاربرد آنها

کولرگازی پنجره‌ای با ولتاژ ۲۲۰-۲۴۰ ولت و تک فاز و در فرکانس‌های ۵۰ و ۶۰ هرتز کار می‌کند.

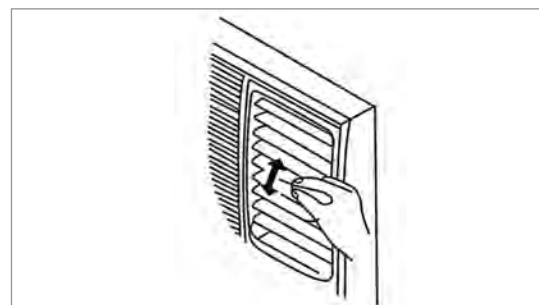
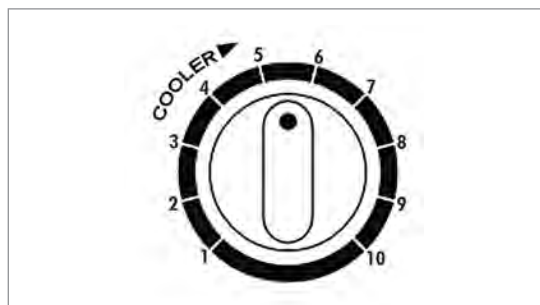
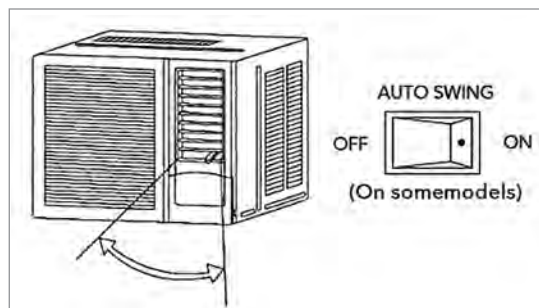
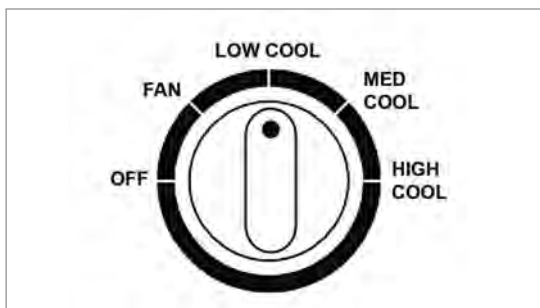
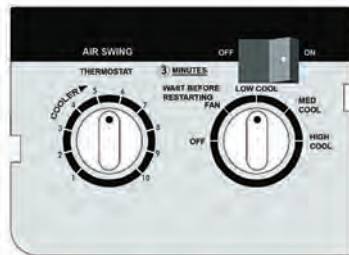
شکل	کاربرد	نام وسیله
	از نوع بسته می‌باشد و برای پمپ نمودن مبرد درون سیکل تبرید	موتور کمپرسور
	حفاظت از کمپرسور در مقابل شدت جریان اضافی و گرما	محافظ بار کمپرسور (اورلود)
	گردش جریان هوا	موتور فن
	راه اندازی موتور تک فاز	خازن راه انداز
	کنترل دمای هوای تنظیم شده	ترموستات

	<p>ایجاد گرمایش برای از بین بردن یخ زدگی (دیفراست)</p>	<p>هیتر الکتریکی (در مدل های سرد و گرم)</p>
	<p>به حرکت درآوردن تنظیم مسیر جریان هوا</p>	<p>موتور دمپر</p>
	<p>جلوگیری از یخ زدن کویل</p>	<p>ترموستات دیفراست</p>
	<p>کمک به خازن راه انداز در جهت راه اندازی موتور تک فاز</p>	<p>پی تی سی آر (PTCR)</p>
	<p>برای روشن خاموش، کنترل دور، دما و همچنین انتخاب وضعیت تابستانی یا زمستانی به کار گرفته می شود.</p>	<p>کلید کنترل</p>
<p>کلید نوع دیجیتال</p>	<p>کلید نوع آنالوگ</p>	

بخش راه اندازی

تنظیم و راه اندازی کولرگازی

تنظیمات کولرگازی پنجره‌ای به دو صورت انجام می‌پذیرد: ۱ آنالوگ ۲ دیجیتال (توسط ریموت کنترل) کلید دستی (آنالوگ)



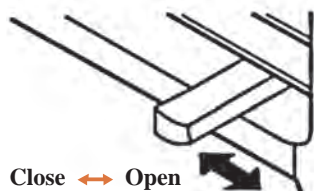
در دستگاه‌ها با سیستم آنالوگ معمولاً چند پیچ تنظیم زیر وجود دارد:

- ۱ پیچ تنظیم دما: این پیچ بسته به دمای دلخواه تغییر می‌کند.
- ۲ پیچ تنظیم مود: امکان عملکردهای مختلف از جمله Low, High و Medium.
- ۳ اهرم تنظیم اگزاست: خروج گرد و غبار هوای درون.
- ۴ اهرم تنظیم جهت وزش باد: عمودی یا افقی



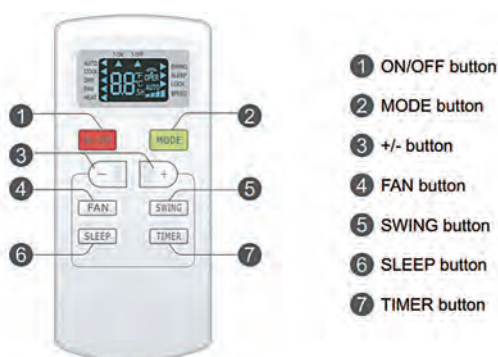
۱ برای بهینه‌سازی مصرف انرژی دمای کولر گازی در مناطق معتدل بین 24°C تا 26°C و برای مناطق گرمسیر بین 20°C تا 22°C تنظیم می‌گردد.

۲ برای حالت سرمایه‌ش با راندمان کامل تر باید اهرم کنترل هوای تازه بسته باشد.

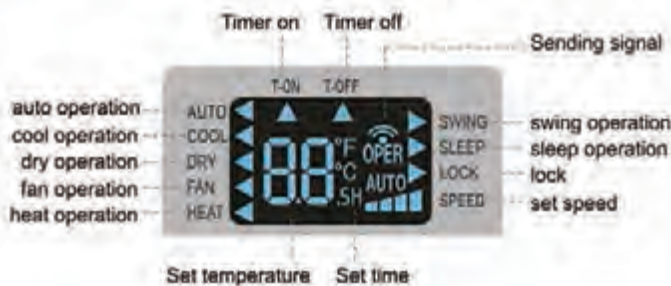


Close ↔ Open

کنترل دیجیتال



Introduction for icons on display screen



شکل ۱۵- کنترل دیجیتال کولرگازی

کار کلاسی



پژوهش



با توجه به ریموت کنترل نشان داده شده وظیفه هر بخش را نام ببرید.

چرا پس از خاموش کردن کولرگازی پنجره‌ای بلافاصله نمی‌توان آن را روشن نمود و در صورت روشن نمودن آنی، کولرگازی پنجره‌ای آسیب می‌بیند؟



- فیلم راه‌اندازی کولرگازی پنجره‌ای را مشاهده و سپس به سؤالات زیر پاسخ دهید.
- ۱ چه وسیله‌ای برق را به موتور فن و کمپرسور می‌رساند؟
 - ۲ کولرگازی پنجره‌ای دارای چند فن و چند موتور فن می‌باشد؟
 - ۳ بلب ترموستات روی کدام بخش نصب می‌شود؟
 - ۴ در صورتی که لوله تخلیه آب به درستی نصب نشده باشد یا دستگاه تراز قرار نگیرد چه مشکلی به وجود خواهد آمد؟
 - ۵ اجزای مکانیکی کولرگازی شامل چه قطعاتی است؟
 - ۶ فیلتر در چه بخشی از دستگاه قرار گرفته است؟



راه‌اندازی کولرگازی پنجره‌ای

دستگاه کولرگازی پنجره‌ای را که نصب نموده‌اید برابر دستورالعمل راه‌اندازی نمایید.

تجهیزات	
تعداد	نام وسیله
۱ دستگاه	کولرگازی پنجره‌ای
۱ دستگاه	آوومتر

دستور کار:

- ۱ دوشاخه دستگاه را به پریز برق متصل و دستگاه را روشن و در وضعیت‌های مختلف تست نمایید.
- ۲ آمپر دستگاه را کنترل نمایید.
- ۳ وضعیت دستگاه را از نظر میزان ارتعاش کنترل کنید.

نکته:

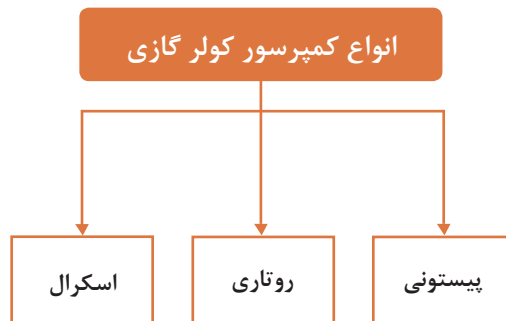
- ۱ قبل از راه‌اندازی ولتاژ ساختمان را با ولتاژ کار دستگاه چک نمایید.
- ۲ به هنگام راه‌اندازی دقت کنید کابل دستگاه بین پنجره و دستگاه قرار نگرفته باشد.
- ۳ قبل از راه‌اندازی پریز و کابل تابلو را کنترل تا با دستگاه هم‌خوانی داشته باشد.
- ۴ قبل از راه‌اندازی کنترل کنید پریز دستگاه دارای یک فیوز مستقل باشد.
- ۵ در صورت عدم وجود شرایط فوق هرگز تا قبل از رفع نواقص دستگاه را راه‌اندازی ننمایید.

توجه:

- ۱ باتری ریموت کنترل را در صورت تعویض در ظروف بازیافت مربوط به آن دفع کنید.
- ۲ در مراحل نصب و راه‌اندازی دستورالعمل کارخانه سازنده ملاک عمل می‌باشد.

تعمیر کولرگازی پنجره‌ای

از جمله مواردی که تکنسین‌ها باید به آن توجه نمایند تعمیرات اجزای مختلف کولرهای گازی می‌باشد، به‌طور کلی همان‌طور که قبلاً نیز بیان شد اجزای کولرگازی به دو بخش مکانیکی و الکتریکی تقسیم می‌گردد. شناخت انواع کمپرسور



به نظر شما در مناطق گرم و خشک، گرم و مرطوب چه نوع کمپرسوری مناسب است؟

بحث کلاسی



مشخصات بدنه کمپرسور

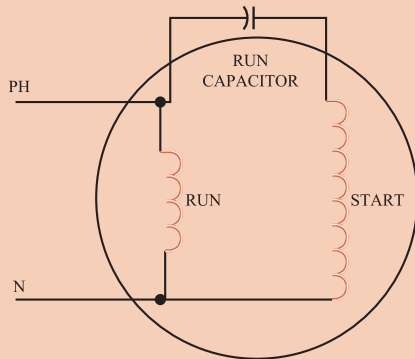


شکل ۱۶- اجزای خارجی کمپرسور

بودمان اول: نصب و راه اندازی کولرگازی پنجره‌ای

سرسیم‌های روی بدنه کمپرسورها اتصالات سرهای سیم پیچ استارت و اصلی موتور کمپرسور می‌باشد، این سرها با نام اصلی (R)، مشترک (C) و استارت (S) مشخص گردیده است.

شکل زیر را بررسی نمایید.

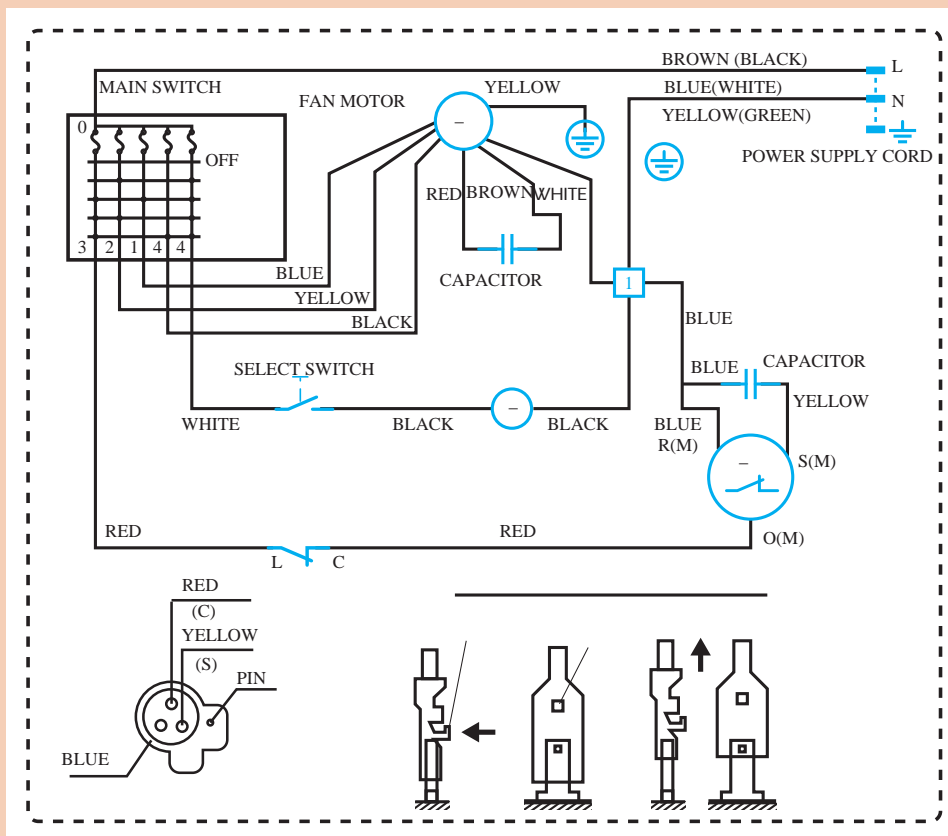


کار کلاسی

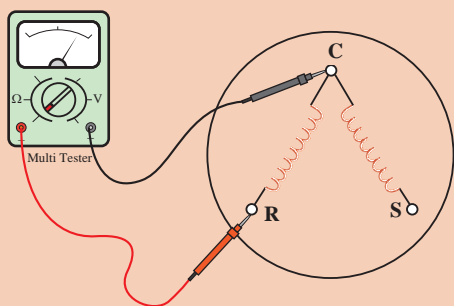


۱ مدار سیم‌کشی زیر را بررسی کنید.

کار کارگاهی



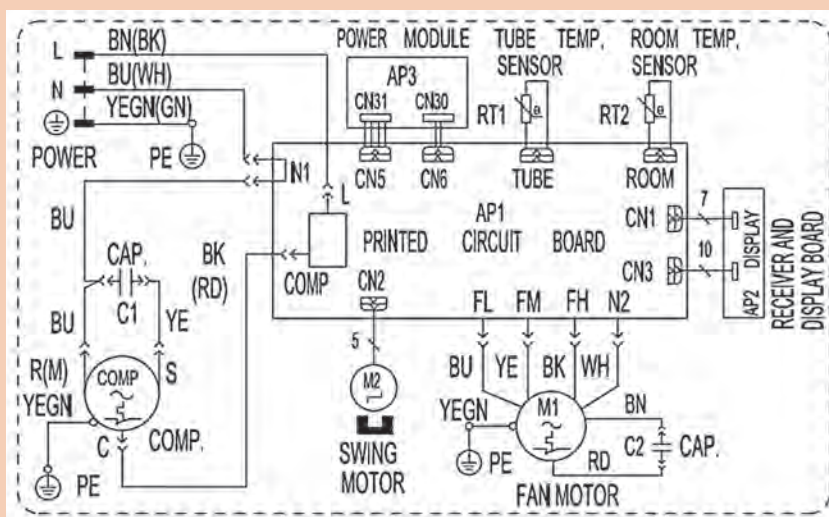
نقشه مدار برق یک نمونه کولرگازی



۲ سرهای مشترک، رانینگ و استارت کمپرسور نمونه، در کارگاه را مشخص نمایید (برای این منظور از اهم‌متر کمک بگیرید).

شکل زیر نقشه مداربرقی یک دستگاه کولرگازی پنجره‌ای را نشان می‌دهد به کمک هم‌گروهی خود آن را بررسی و نتیجه را به کلاس ارائه دهید.

کار کلاسی



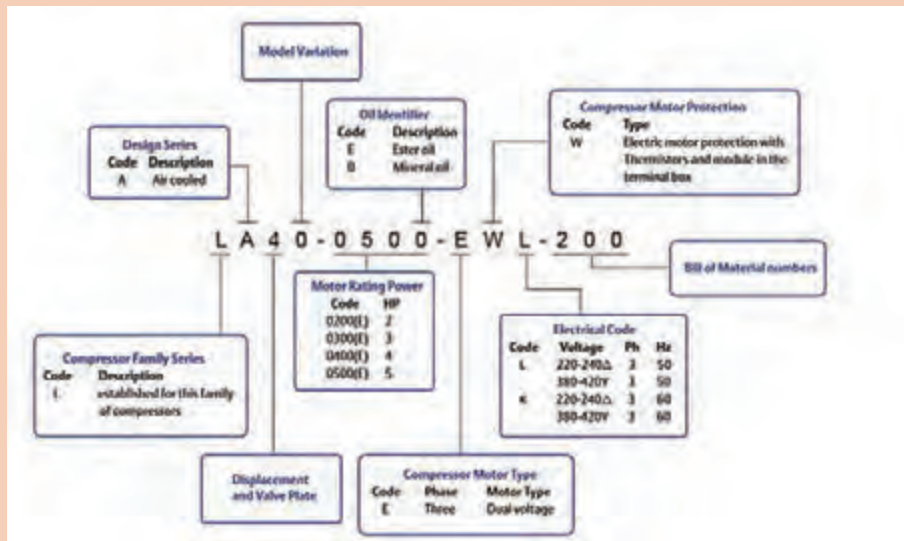
Symbol	Color symbol	Symbol	Color symbol
OG	ORANGE	BN	BROWN
VT	VIOLET	BU	BLUE
WH	WHITE	BK	BLACK
YE	YELLOW	Symbol	Parts name
RD	RED	COMP	COMPRESSOR
YEGN	YELLOW GREEN	⊕	PROTECTIVE EARTH

بودمان اول: نصب و راه اندازی کولرگازی پنجره‌ای

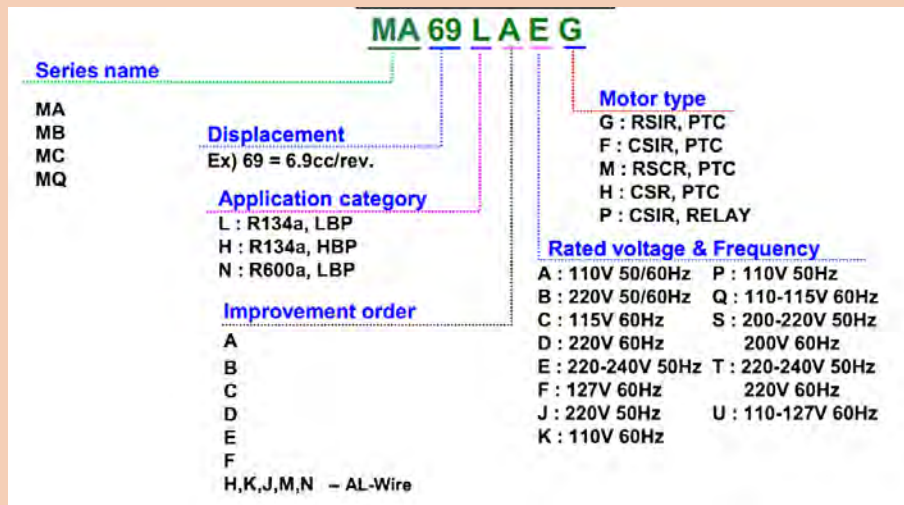
کارگاه‌های



شکل‌های زیر نمونه‌هایی از مشخصات کمپرسور می‌باشند پس از بررسی با نمونه داخل کارگاه خود مقایسه نمایید.



مشخصات کمپرسور سه فاز



مشخصات کمپرسور تک فاز

پژوهش



مشخصات کمپرسورهای بالا یا نمونه کارگاه را در اینترنت وارد و نتیجه پژوهش را به کلاس ارائه نمایید.

خازن کولرگازی

بحث کلاسی



نقش خازن در مدارات برقی چیست؟ چرا در موتورهای الکتریکی از خازن استفاده می‌شود؟

انواع خازن عبارت است از: خازن خشک (راه‌انداز - استارت)، خازن الکترولیتی (روغنی یا دائم کار) در کولرهای گازی از دو نوع خازن روغنی استفاده می‌شود.



شکل ۱۷- چند نوع خازن روغنی

الف) ظرفیت خازن روغنی کمپرسور در مدل‌های مختلف بین ۲۵ تا ۶۰ میکروفاراد می‌باشد.
ب) ظرفیت خازن روغنی فن در مدل‌های مختلف بین ۳ تا ۷ میکروفاراد است.

بحث کلاسی



به تصاویر زیر توجه کنید و به سؤال‌های زیر پاسخ دهید.



۱) ظرفیت هر یک از خازن‌ها چند μF است؟

۲) برای چه نوع جریان و ولتاژی مناسب هستند؟

۳) کدام یک از خازن‌ها از نوع کار می‌باشد؟

اورلود (overload Protector)

در زمانی که سیم‌پیچ کمپرسور بیش از اندازه گرم شود و یا جریانی بیش از جریان نامی از آن عبور نماید، کمپرسور را در برابر سوختن سیم‌پیچ محافظت می‌نماید.
اورلودها در انواع داخل و خارج سیم‌پیچ برای کمپرسورها طراحی گردیده‌اند در کولرهای گازی معمولاً از اورلود داخل سیم‌پیچ استفاده می‌گردد.

پودمان اول: نصب و راه اندازی کولرگازی پنجره‌ای

شکل زیر را بررسی و تفسیر نمایید.

بحث کلاسی




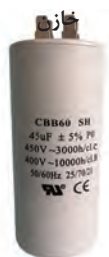


در جدول زیر اجزای الکتریکی کولرگازی نشان داده شده است، باتوجه به موارد خواسته شده جدول را تکمیل نمایید.

بحث کلاسی



علت	غیر قابل تعمیر	قابل تعمیر	قطعه
			<div style="display: flex; justify-content: space-between;"> <div style="width: 45%;"> <p>تنظیم سرعت فن کم / متوسط / زیاد / اتوماتیک</p> <p>کلید روشن و خاموش خاموش جهت ذخیره انرژی</p> <p>انتخاب حالت سرمایش و گرمایش</p> <p>سنسور دیجیتالی با دقت ۵/۰ درجه سلسیوس</p> </div> <div style="width: 10%; text-align: center;"> <p>صفحه نمایش دیجیتال</p> </div> <div style="width: 45%;"> <p>Timer قابلیت تنظیم زمان روشن و خاموش شدن</p> <p>قابلیت قفل کلیدها</p> <p>طراحی زیبا و نازک ۱۱۹/۵mm × ۹۵mm × ۱۶/۵mm</p> <p>خروجی حداکثر ۶ آمپر برای ترموستات</p> </div> </div> <p style="text-align: center;">Honeywell انتخاب شماره ۱</p>

علت	غیر قابل تعمیر	قابل تعمیر	قطعه
			<p>برد الکترونیکی</p> <p>دیود یکسوساز خروجی</p> <p>خازن صافی</p> <p>پل دیود</p> <p>وریستور</p> <p>فیوز</p> <p>برق ورودی ۲۲۰ ولت</p> <p>آی سی</p> <p>سوئیچینگ</p> <p>ترانزیستور</p> <p>ولتاژ خروجی ۱۴ ولت</p> <p>ماس فت</p> <p>اورلود</p> 
			
			
			<p>اورلود</p> 
			<p>خازن</p> 

جدول عیب‌یابی قطعات الکتریکی

عیب موجود	علت	اقدامات لازم
کولر روشن نمی‌شود	دوشاخه یا سیم رابط کولر معیوب است.	بررسی برق پریز و اطمینان از سالم بودن آن
	کلید اصلی خراب است.	اهم متر را بر روی رنج $R \times 1$ قرار داده و رابط‌ها را به پایه‌های کلید متصل سازید. اگر کلید سالم باشد با قراردادن آن بر روی حالت ON عقربه منحرف شده و عدد صفر را نشان می‌دهد. در همین زمان با حرکت کلید بر روی حالت OFF عقربه به سمت بی‌نهایت بازمی‌گردد. در غیر این صورت کلید معیوب است و می‌بایست آن را تعویض نمایید.
	سیم‌های رابط قطع شده‌اند.	صحت اتصالات تا محل انشعاب بین ترموستات و کلید موتور فن بررسی شود.
موتور فن روشن می‌شود اما کمپرسور راه نمی‌افتد	فاز یا نول اصلی کمپرسور قطع است.	سیم‌های رابط را مورد بررسی قرار دهید. در صورت مشاهده سیمی که از محل اتصال خود خارج شده، نسبت به اتصال مجدد آن اقدام نمایید.
	ترموستات خراب است	ترموستات را تعویض نمایید.
	اورلود، دائماً در حالت قطع است	کنتاکت‌های اورلود در حالت عادی به یکدیگر متصل هستند که این اتصال به وسیله اهم‌متر دیده می‌شود در غیر این صورت اورلود با شماره کد مشابه خود تعویض می‌شود.
	کمپرسور معیوب است	ابتدا ولتاژ دو سر اصلی و مشترک و کمکی را مورد اندازه‌گیری قرار دهید و اگر به هر دو سیم پیچ ولتاژ به اندازه کافی می‌رسد اما حرکت نمی‌کند باید کمپرسور را تعمیر یا تعویض نمایید.
کلید فن را روی تمام حالت‌ها قرار داده‌ایم اما، فن روشن نمی‌شود. (کمپرسور عمل می‌کند)	خازن راه‌انداز کمپرسور معیوب است	خازن را از مدار خارج نموده، و خازن جدید را جایگزین نمایید.
	فاز یا نول اصلی فن قطع شده است	در صورت مواجهه با پارگی و یا جداشدن سیمی از کنتاکت خود، عیب را برطرف سازید تا فن به کار خود ادامه دهد.
	کلید فن خراب است	کلید را تعویض کنید تا موتور فن با حرکت کلید به‌راه افتد.
	خازن راه‌انداز موتور فن خازن راه‌انداز موتور فن معیوب شده	خازن راه‌انداز موتور فن را از مدار خارج نموده و پس از تخلیه به یکی از روش‌های گفته شده در مبحث تست خازن‌ها آن را آزمایش نمایید اگر خازن معیوب است آن را تعویض نمایید.
	موتور فن معیوب است	موتور را به تعمیرگاه منتقل و رفع عیب آن را به تعمیرکاری مجرب واگذار کنید.

	<p>ترموستات تنظیم نیست</p>	
<p>ترموستات را بر روی درجه مناسب قرار دهید.</p>		
<p>موتور فن نیم سوز شده</p>	<p>اگر جریان اضافی می کشد، نیم سوز است، نسبت به تجدید سیم پیچی موتور فن اقدام نمایید.</p>	
<p>فیلتر خروجی هوا، کثیف است</p>	<p>پس از خروج فیلتر آن را کاملاً تمیز نمایید. جهت شست و شوی فیلتر به مندرجات دفترچه های راهنما دقیقاً توجه کنید.</p>	<p>کمپرسور و فن هر دو در حال کارند اما خنک کنندگی کولر بسیار کم است</p>
<p>مسیر ورودی هوا مسدود شده است</p>	<p>توسط یک فرچه ورودی های هوا به داخل کولر را تمیز نمایید.</p>	
<p>یاتاقان های محور فن خراب است</p>	<p>از آنجا که صحت عملکرد یاتاقان ها در سرعت محور فن بسیار مؤثر است خرابی آنها علاوه بر آنکه هوای خروجی را کاهش می دهد صدای شدیدی را نیز ایجاد می سازد. در صورت مشاهده این عیب یاتاقان ها را تعویض نمایید.</p>	
<p>اتصال بخشی از سیم فاز دستگاه به بدنه</p>	<p>اتصال بدنه ممکن است از کمپرسور و یا فن، خازن ها و یا سیم های رابط باشد. در صورت برخورد با قطعۀ معیوب، سایر اتصالات مدار را به شکل اولیه باز گردانید و اتصال بدنه آن مصرف کننده را برطرف نمایید. اما اگر با قطع مصرف کننده های مدار، اتصال بدنه همچنان برقرار بود، سیم بندی مدار را تعویض نمایید.</p>	<p>بدنه کولر برق دارد</p>
<p>عدم عملکرد صحیح ترموستات</p>	<p>۱ چسبیدن کنتاکت های کلید درون ترموستات، ولوم ترموستات را در جهت خلاف عقربه های ساعت (به سمت صفر) بچرخانید. اگر ترموستات خاموش نشد آن را تعویض کنید. ۲ سیم سوکت ترموستات از محل خود خارج شده ۳ خرابی ترموستات ۴ اگر سیم بندی مدار را تغییر داده اید مجدداً آن را مورد بررسی قرار دهید.</p>	<p>سرمای کولر بیش از حد زیاد است و علی رغم کار مداوم اتومات نمی کند</p>
<p>اتصال کوتاه در اجزای الکتریکی دستگاه</p>	<p>۱ اتصال کوتاه در کولر عموماً به سبب فاسد شدن عایق خازن های راه انداز می باشد. درپوش کولر را جدا نموده و به ظاهر خازن ها توجه نمایید اگر در بدنه خازن ها یا یکی از خازن ها آثار سوختگی و یا شکافی مشاهده شد و یا متورم شدن خازن معیوب است، خازن را تعویض کنید. ۲ اتصال کوتاه می تواند در کمپرسور یا فن نیز رخ دهد از این رو سیم های رابط آنها را جدا نموده، کولر را مجدداً روشن نمایید. اگر اتصال کوتاه صورت نگرفت، یا کمپرسور دچار اتصالی است و یا موتور فن، که هر کدام را جداگانه بررسی و مورد معیوب را رفع عیب نمایید. ۳ اما اگر با توجه به خارج نمودن فن و کمپرسور از مدار اتصالی همچنان رخ دهد کل سیم بندی مدار را تعویض نمایید.</p>	<p>با قراردادن کلید قدرت کولر بر روی حالت ON فیوز مخصوص کولر و یا فیوز منزل قطع می شود</p>
<p>کمبود گاز عملکرد کند انسر صحیح نیست</p>	<p>۱ با فرض سالم بودن کمپرسور این امکان وجود دارد که گاز نشت نموده است و باید مجدد شارژ گاز صورت پذیرد. ۲ پروانه خنک کننده کند انسر هرز گرد شده و عمل خنک شدن گاز درون آن صورت نمی گیرد، پروانه کند انسر را کنترل و تعویض نمایید. ۳ طولانی بودن توقف های ترموستات است که در نتیجه آن، تبرید کولر شدیداً کاهش می یابد. ترموستات را تنظیم نمایید.</p>	<p>بادی که از کولر خارج می شود گرم است</p>



تجهیزات	
تعداد	نام وسیله
۱ دستگاه	آوومتر

به کمک هم‌گروهی‌های خود هر یک از تست‌های مداربرقی کولرگازی برابر دستورکار زیر را انجام داده و در یک چک لیست وارد نمایید.

دستورکار:

توجه: تمام مراحل زیر را به کمک اهم‌متر انجام دهید و به هنگام تست اطمینان حاصل کنید کابل دستگاه از پریز برق جدا می‌باشد.

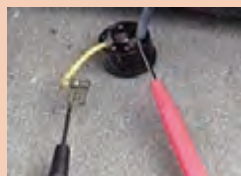


- ۱ آزمایش سالم بودن مدار برق دستگاه را انجام دهید.
- ۲ آزمایش سالم بودن کمپرسور (اتصال بدنه و سیم پیچ) را انجام دهید.

- ۳ آزمایش سالم بودن الکتروموتورفن (اتصال بدنه و سیم پیچ) را انجام دهید.
- ۴ آزمایش سالم بودن خازن استارت و راه انداز را انجام دهید.



- ۵ آزمایش سالم بودن اورلود دستگاه را انجام دهید برای این منظور اورلود را از محل خود خارج و اتصال آن را توسط اهم‌متر کنترل کنید.



- ۶ آزمایش سالم بودن ترموستات دستگاه را انجام دهید برای این منظور اتصال سیم‌های ترموستات را خارج نموده سپس توسط اهم‌متر و یک لیوان یخ آن را آزمایش کنید.
- ۷ آزمایش سالم بودن پنل کنترل را انجام دهید، برای انجام این آزمایش می‌توانید از یک پنل سالم استفاده نمایید.

نکته:

- ۱ از لوازم و تجهیزات ایمن استفاده کنید.
- ۲ در پایان کار تمامی لوازم و تجهیزات را جمع‌آوری و محیط کار خود را تمیز کنید.

تعمیر قطعات مکانیکی

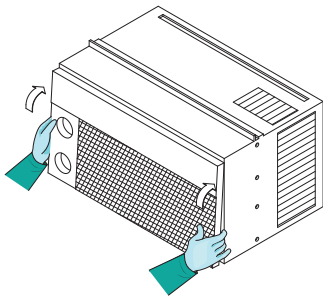
برای انجام تعمیر قطعات مکانیکی پس از قطع برق دستگاه، مراحل زیر را انجام دهید:

۱ بازبینی دریچه جلویی

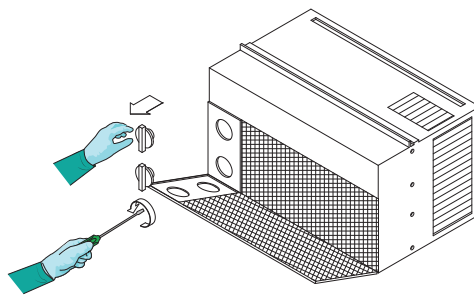
الف) پیچ‌ها را باز نمایید.

ب) دریچه را از قسمت پایین به آرامی فشار داده و از قسمت بالا بکشید.

پ) دریچه را پس از بازبینی در محل قرار دهید و مطمئن شوید که خارها در جای خود قرار دارند.



شکل ب



شکل الف

۲ بازبینی بدنه دستگاه

الف) پیچ‌های اتصال بدنه به سینی و کندانسر را باز کنید.

ب) دستگاه را از بدنه جدا کنید.

پ) پس از بازبینی همین مراحل را برگردید.

۳ بازبینی برد کنترلی

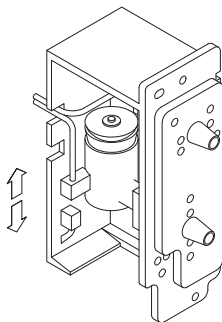
الف) پیچ‌های متصل کننده برد به بدنه و دمپر هوا را جدا کنید.

نکته

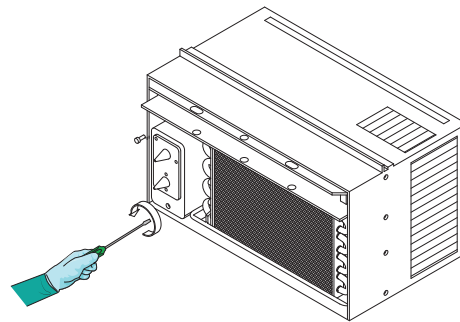
اکنون سیم و خازن و قطعات الکتریکی قابل جداسازی هستند.



ب) سیم ارتباطی کمپرسور و موتور فن را جدا کنید. (شکل‌های پ و ت)



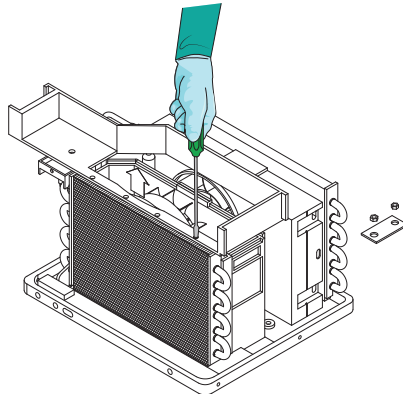
شکل ت



شکل پ

۴ هدایت‌کننده هوای بالا

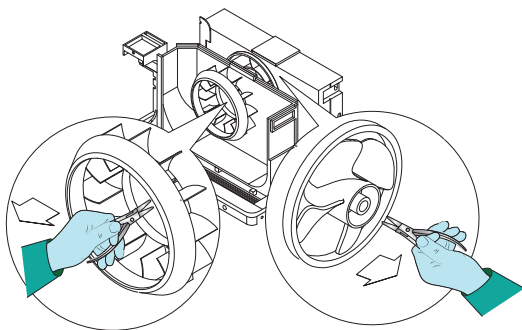
- الف) دو پیچ بالایی و پایینی بدنه و غلاف آن را باز کنید.
- ب) مسیر هدایت هوا را به سمت خود بکشید.
- پ) پس از بازبینی همین مراحل را برگردید. (شکل ث)



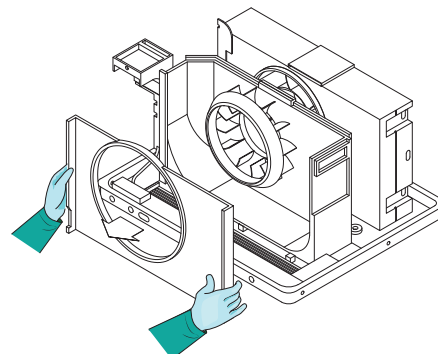
شکل ث

۵ تعویض فن

- الف) پیچ‌های متصل‌کننده کندانسرها به سینی را جدا کنید.
- ب) پیچ‌های متصل‌کننده کانال کندانسرها به بدنه را جدا کنید.
- پ) خروجی مسیر هوای دمنده^۱ را جدا کنید.
- ت) نگهدارنده فن را با انبردست جدا کنید.
- ث) فن را بیرون بیاورید.
- ج) فن را تعویض کنید.
- چ) اتصالات باز شده را مجدد در محل خود قرار دهید. (شکل‌های ج و چ)



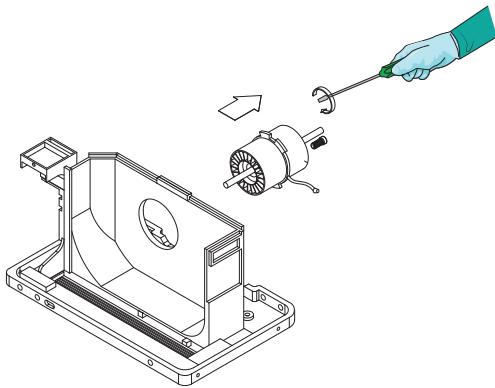
شکل چ



شکل ج

۶ تعویض موتور فن

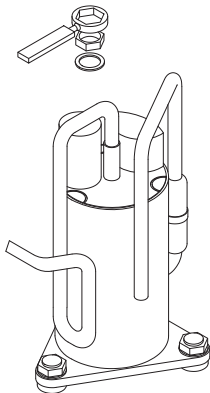
- الف) مسیر هدایت هوا را باز کنید.
- ب) کمپرسور، فن و توربو فن را بیرون بیاورید.
- پ) پیچ‌های نگهدارنده موتور را باز کنید.
- ت) فن را تعویض کنید. (شکل ح)



شکل ح

۷ تعویض و بررسی محافظ اورلود

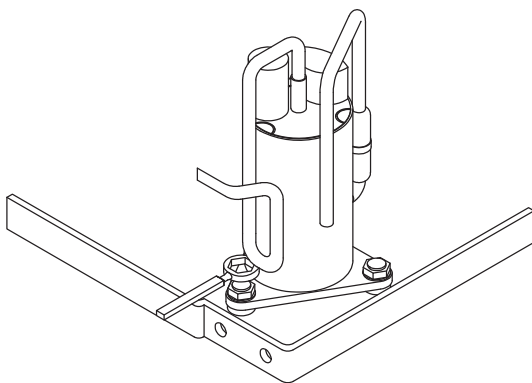
- الف) مهره‌ها را باز کرده و درپوش ترمینال را در بیاورید.
- ب) اتصال محافظ اورلود را باز کنید.
- پ) پس از بازبینی قطعه معیوب را تعویض نمایید. (شکل خ)



شکل خ

۸ تعویض کمپرسور

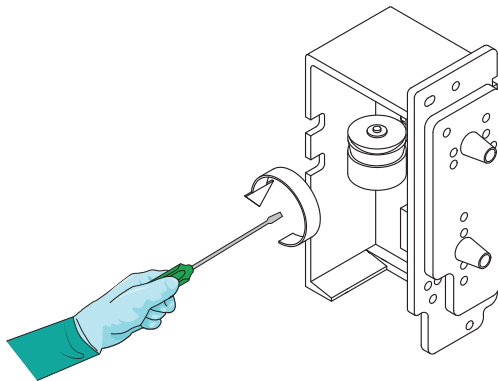
- الف) مبرد را با استفاده از دستگاه بازیافت، از لوله خارج نمایید.
- ب) محافظ اورلود را باز کنید.
- پ) تمام پیچ‌های متصل به کمپرسور را باز کنید.
- ت) لوله‌های ارتباطی کمپرسور را جدا کنید.
- ث) کمپرسور را تعویض و لوله‌ها را متصل نمایید. (شکل د)



شکل د

۹ تعویض خازن

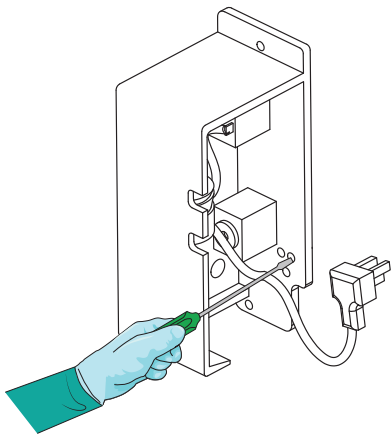
- الف) بار خازن را تخلیه کنید.
 - ب) پیچ‌های نگهدارنده خازن را باز کنید.
 - پ) خازن را باتوجه به ظرفیت آن تعویض کنید.
- (شکل ذ)



شکل ذ

۱۰ تعویض ترموستات

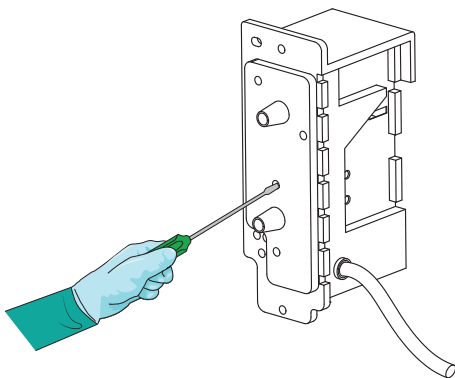
- الف) پیچ‌های نگهدارنده ترموستات را باز کنید.
- ب) ترموستات را تعویض کنید. (شکل ر)



شکل ر

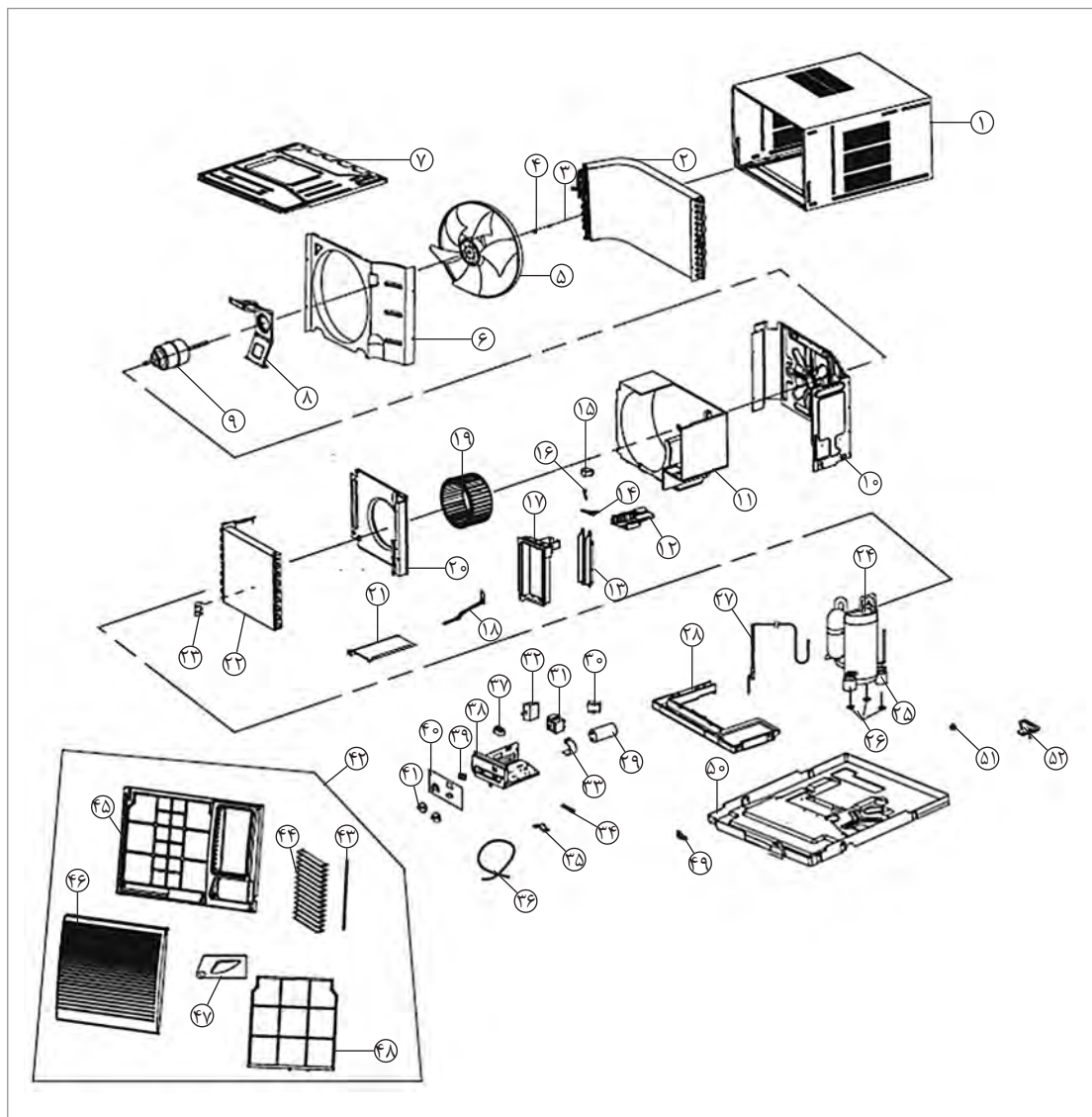
۱۱ تعویض کلیدهای سلکتور

- الف) پیچ‌های نگهدارنده سلکتور را باز کنید.
- ب) کلید سلکتوری را تعویض کنید. (شکل ز)



شکل ز

نقشه انفجاری یک نمونه کولر گازی پنجره‌ای



- | | | | | | |
|--------------------|------------------------|-------------------|-----------------|-----------------------|-------------------------|
| ۱ کابین دستگاه | ۱۰ بشقاب اتصال روبه‌رو | ۱۹ فن سانتریفیوژی | ۲۸ سینی درین | ۳۷ ترمینال | ۴۶ قاب مشبک پنل روبه‌رو |
| ۲ کندانسر | ۱۱ پوسته حلزونی | ۲۰ کفپوش حلزونی | ۲۹ خازن کمپرسور | ۳۸ باکس الکتریکی | ۴۷ پوشش کنترل |
| ۳ پیچ | ۱۲ بشقاب کفی | ۲۱ سینی اصلی | ۳۰ خازن فن | ۳۹ سوئیچ سویینگ | ۴۸ فیلتر |
| ۴ واشر | ۱۳ پرده سویینگ | ۲۲ اواپراتور | ۳۱ سوئیچ اصلی | ۴۰ ماسک | ۴۹ اهرم تنظیم شاسی |
| ۵ فن | ۱۴ هدایت‌کننده عمودی | ۲۳ نگهدارنده | ۳۲ ترموستات | ۴۱ پیچ تنظیم | ۵۰ قاب شاسی |
| ۶ قاب فن | ۱۵ موتور دمپر | ۲۴ کمپرسور | ۳۳ محافظ خازن | ۴۲ جایگاه پنل روبه‌رو | ۵۱ درین |
| ۷ بشقاب اتصال بالا | ۱۶ محور اضافی | ۲۵ گسکت کمپرسور | ۳۴ عایق | ۴۳ اهرم دمپر افقی | ۵۲ باکس درین |
| ۸ محافظ موتور | ۱۷ جبهه کناری | ۲۶ پیچ | ۳۵ محافظ سیم | ۴۴ دمپر افقی | |
| ۹ موتور | ۱۸ در هوای تازه | ۲۷ لوله مویی | ۳۶ سیم برق | ۴۵ قاب پنل روبه‌رو | |

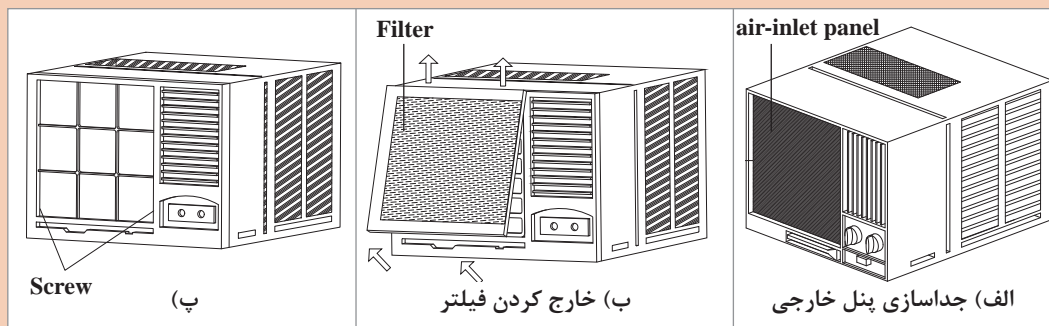


سرویس دوره‌ای یک دستگاه کولرگازی را برابر دستورکار زیر انجام دهید.

تجهیزات	
تعداد	نام وسیله
۱ دستگاه	کولرگازی پنجره‌ای
۱ سری	پیچ گوشتی
۱ عدد	فرچه مویی

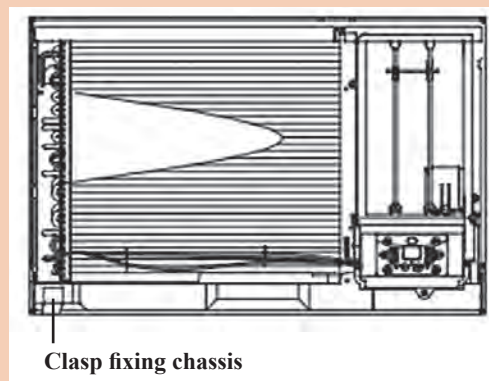
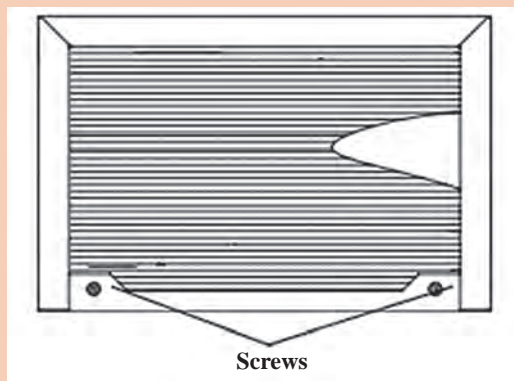
دستورکار:

۱ فیلتر هوا را از محل خود خارج و توسط آب گرم شست‌وشو دهید.

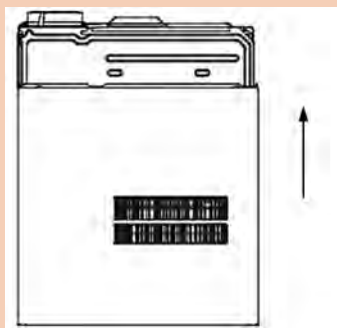


۲ داخل کابینت دستگاه را تمیز نمایید، برای این منظور مراحل زیر را انجام دهید.

الف) نگهدارنده‌های دستگاه را از روی کابینت باز کنید.



ب) دستگاه را از داخل کابینت خارج کنید.



پ) توسط فرچه مویی و جاروبرقی محیط داخل دستگاه را تمیز نمایید.
ت) در صورتی که محیط داخل از دوده و چربی پوشیده شده باشد لازم است پس از جداسازی اجزای الکتریکی دستگاه توسط آب گرم شست و شو داده شود.

روش های اتصال لوله های مسی



انواع روش های اتصال لوله های مسی



SOLDERED JOINTS

اتصال لحیمی موبینگی



FLARED JOINTS

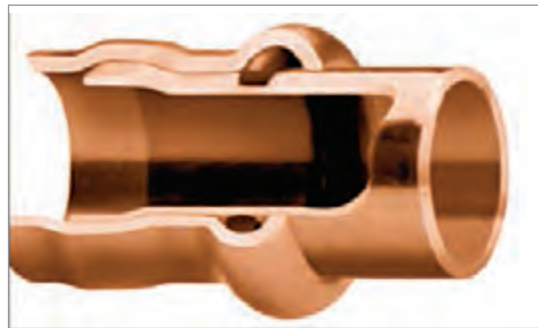
اتصال لاله ای

پودمان اول: نصب و راه اندازی کولرگازی پنجره‌ای



ROLL GROOVE JOINTS

اتصال کمربند اورینگی



PRESS-CONNECT JOINTS

اتصال پرس



PUSH-CONNECT JOINTS

اتصال فشاری

انواع دیگر روش اتصال را در قالب روزنامه دیواری به کلاس ارائه نمایید.

پژوهش



شکل ۱۹- اتصالات فیتینگ فشاری



شکل ۱۸- اتصالات لجمی

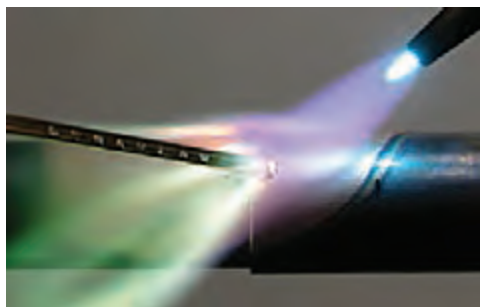
در شکل‌های ۱۸ و ۱۹ دقت کنید نام انواع اتصال هر یک از شکل‌ها را در جدولی تهیه و به کلاس ارائه دهید.

بحث کلاسی





در سیستم‌های تبرید، روش‌های اتصال لاله‌ای و لحیمی مویینگی از کاربرد بیشتری برخوردار است.



شکل ۲۱- اتصال لحیمی مویینگی



شکل ۲۰- اتصال لاله‌ای

ابزارهای لازم برای اتصال لوله‌های مسی

شکل	کاربرد	نام وسیله
	رفع پلیسه‌های ناشی از انجام عملیات برش	پلیسه‌گیر
	برای ثابت نمودن لوله و ایجاد لاله روی دهانه لوله	گیره و لاله‌کن
<p>سمبه گشادکن گشادکن اهرمی</p>	به منظور گشاد نمودن سرلوله‌های مسی (یک سایز بزرگ‌تر) استفاده می‌شود.	گشادکن
	بریدن لوله‌های مسی	لوله بر
	خم کردن لوله‌ها تا زاویه ۱۸۰ درجه	خم‌کن
	خمکاری لوله‌ها	فنر

	<p>گاز استیلن برای جوشکاری لوله‌های مسی به کار برده می‌شود.</p>	<p>کپسول استیلن</p>
	<p>گاز اکسیژن برای اشتعال استیلن موردنیاز است.</p>	<p>کپسول اکسیژن</p>
	<p>برای انجام عملیات لحیم‌کاری نیاز می‌باشد تا سوخت (استیلن) را به مقدار مشخص با اکسیژن ترکیب نماید.</p>	<p>دسته و سربک جوشکاری</p>
	<p>کاهش فشار کپسول به ۱-۱/۵ بار</p>	<p>رگولاتور اکسیژن</p>
	<p>کاهش فشار کپسول به ۰/۵-۰/۷ بار</p>	<p>رگولاتور استیلن</p>
	<p>برای از بین بردن اکسید فلزی و چربی از سطح لوله و جاری شدن بهتر فلز پرکننده</p>	<p>روانساز</p>
	<p>از این دستگاه برای سوراخ کردن کلکتور استفاده می‌شود.</p>	<p>گردبر</p>



شکل ۲۳- لوازم گشادکن لوله هیدرولیک



شکل ۲۲- لوازم لاله و گشادکن لوله دستی

به نظر شما در چه مواقعی از ابزار گشادکن لوله مسی استفاده می‌گردد؟

بحث کلاسی



اتصال لاله‌ای FLARED JOINTS

مراحل انجام عملیات ایجاد اتصال لاله‌ای

۱ ترتیب مراحل انجام عملیات ایجاد اتصال لاله‌ای لوله مسی را با شماره مشخص کنید.

۲ به چه نکاتی باید در حین انجام کار توجه شود؟

بحث کلاسی



پودمان اول: نصب و راه اندازی کولرگازی پنجره‌ای

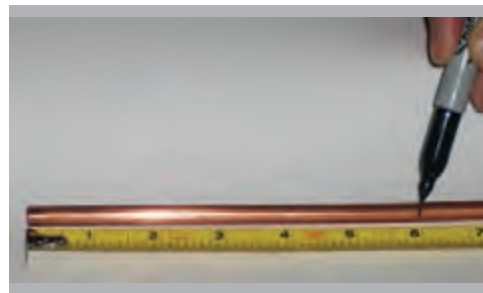
در صورت پارگی بخش لاله شده باید مجدد عملیات تکرار گردد و به هیچ وجه نمی توانید از مواد آب بندی برای ترمیم آن استفاده کنید.

نکته



خمکاری لوله Pipe bending

مراحل انجام عملیات خمکاری لوله مسی



به تصویر روبه‌رو نگاه کنید. علت تفاوت شعاع خمها در چیست؟

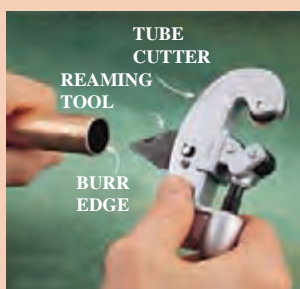
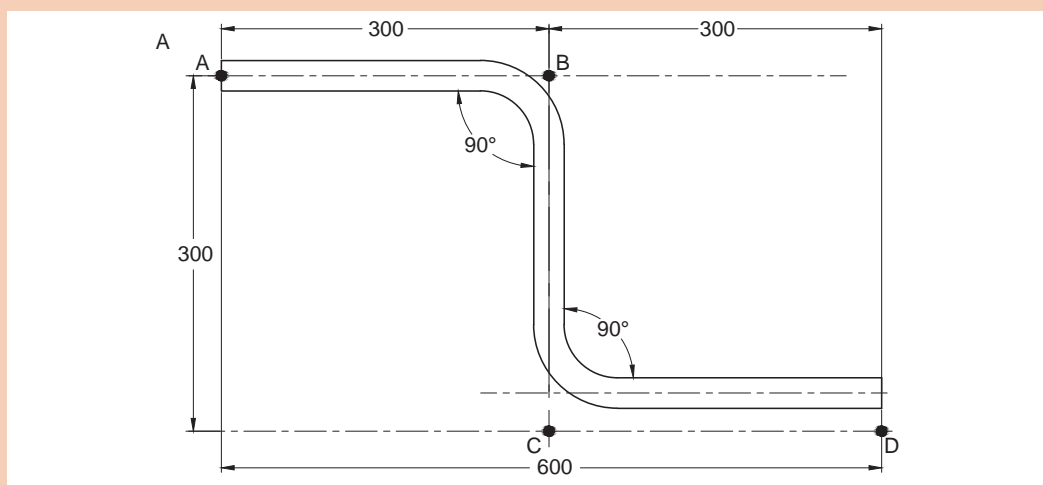
بحث کلاسی





خمکاری لوله مسی با فنر و دستگاہ خم‌کن
برابر نقشه کار زیر خمکاری لوله مسی را انجام
دهید.

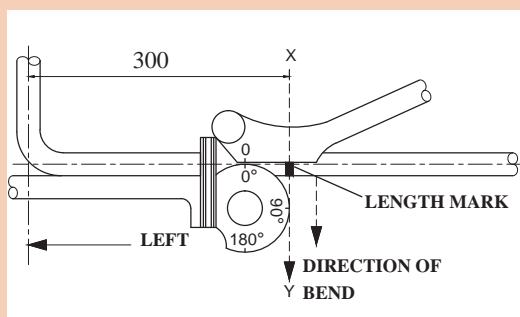
تجهیزات		مواد مصرفی	
تعداد	نام وسیله	مقدار	نام وسیله
۱ عدد	فنر خم‌کن	۱ متر	لوله مسی DN۸
۱ عدد	خم‌کن اهرمی		
۱ عدد	لوله بر مسی		



دستور کار:

- ۱ براساس نقشه کار اندازه لوله موردنظر را برش بزنید.
- ۲ محل برش را برقو بزنید.

۳ خم‌ها را توسط فنر و دستگاہ خم‌کن برابر اندازه‌ها انجام دهید.





پس از انجام خم چه تفاوتی بین این دو کار مشاهده می‌کنید؟

نکته:



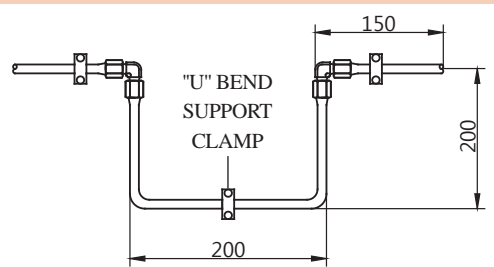
- ۱ هرگز لوله‌های مسی را بدون ابزار خم‌کن مناسب خم نکنید.
- ۲ در خمکاری به جهت خم لوله توجه کنید.
- ۳ ضایعات حاصل از عملیات برش‌کاری را در محیط‌زیست رها نکنید.



اتصال فیتینگ‌های لوله‌های مسی

با توجه به نقشه کار زیر اتصال لوله مسی با اتصال فیتینگ را انجام دهید.

تجهیزات		مواد مصرفی	
تعداد	نام وسیله	مقدار	نام وسیله
۱ دست	لاله‌کن	۲ عدد	زانو برنجی مخروطی DN8
۱ عدد	پیچ گوشتی		لوله مسی DN8
۱ عدد	خم‌کن ۸ میلی‌متر	۳ عدد	بست ۸ میلی‌متر

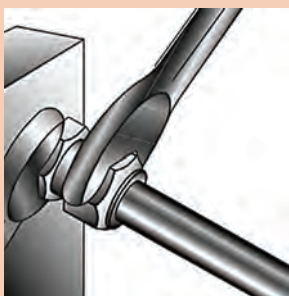


دستور کار:

- ۱ برابر نقشه کار لوله را برش بزنید.
- ۲ محل برش را برقو بزنید.
- ۳ به وسیله خم‌کن مناسب خم لوله را انجام دهید.



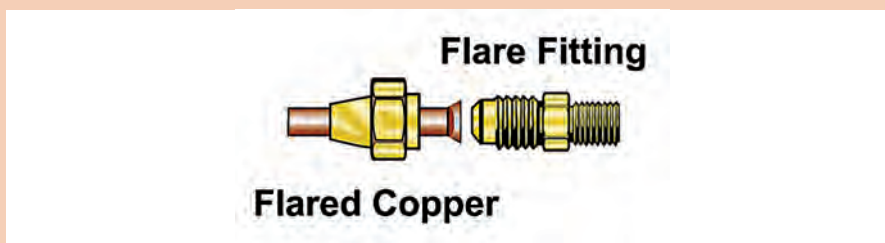
۴ سرهای لوله را توسط لاله کن لاله بزینید، برای این منظور لوله را داخل گیره مخصوص با توجه به قطر مورد نظر قرارداده به طوری که لبه لوله ۲ تا ۳ میلی متر بالاتر از لبه گیره باشد.



۵ مهره مربوط به اتصالات را به وسیله دو عدد آچار محکم کنید.

نکته:

- ۱ در بخش‌هایی که طول لوله کوتاه است قبل از برش، خم لوله را انجام دهید سپس لوله را برش بزینید.
- ۲ شکل بخش لاله شده کاملاً مخروطی و بدون ضایعه خاص باشد.
- ۳ پس از لاله کردن کنترل کنید تا پارگی یا تاخوردگی به وجود نیامده باشد.
- ۴ قبل از لاله کردن مهره اتصال را از آن عبور دهید.
- ۵ دقت کنید در اتصالات لاله‌ای هر دوسر فیتینگ باید به صورت مخروطی باشد.



۶ ضایعات حاصل از کار را در بخش جمع‌آوری ضایعات دفع نمایید.

اتصال لحیمی مویینگی SOLDERED JOINTS

کار کلاسی



انواع شعله در جوشکاری با گاز اکسی استیلن را نام برده و مشخصات شعله در هر حالت را بیان کنید.

در اتصال لحیمی مویینگی و عملیات جوشکاری با گاز اکسی استیلن علاوه بر کپسول اکسیژن، استیلن و تجهیزات ایمنی نیاز به یک سری تجهیزات خاص می‌باشد که در زیر به آنها اشاره می‌گردد.

مشعل‌های جوشکاری

وظیفه اختلاط و هدایت مخلوط گازها را دارند. روی مشعل دو عدد شیر برای تنظیم جریان گازها وجود دارد و سر مشعل به دسته متصل می‌شوند (شکل ۲۴)

مشعل جوشکاری از چهار قسمت اصلی تشکیل شده است.

۱ دسته ۲ شیرها با دریچه‌های تنظیم گاز ۳ محفظه اختلاط ۴ افشانک یا نازل



شکل ۲۴- مشعل اکسی گاز

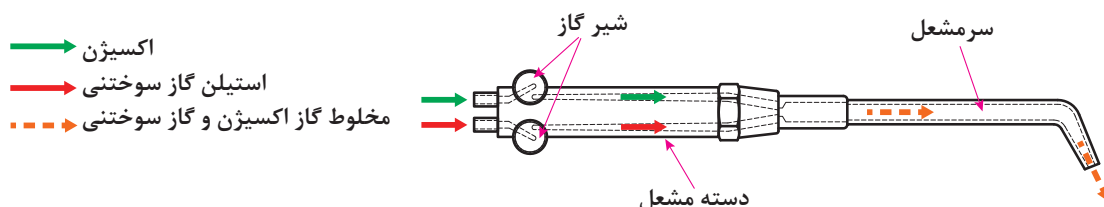
بعضی کارخانه‌های سازنده سرمشعل اعدادی را که نشان‌دهنده مصرف گاز استیلن برحسب لیتر در ساعت است روی سر مشعل حک می‌کنند (مثلاً شماره ۱۰۰ یعنی در هر ساعت ۱۰۰ لیتر گاز مصرف می‌شود)، برخی دیگر ضخامت‌های فلز مورد جوشکاری را روی آن حک می‌کنند.

مشعل‌های جوشکاری دو دسته‌اند

الف) فشار قوی یا برابر (ب) فشار ضعیف یا انژکتوری

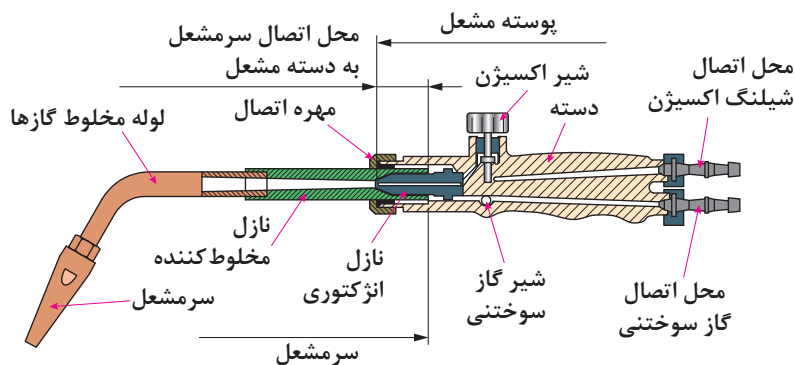
در مشعل‌های فشار برابر، گاز اکسیژن و استیلن با فشار مساوی وارد محفظه اختلاط شده و باهم مخلوط می‌شوند و در سرمشعل با جرقه فندک جوشکاری روشن شده و شعله متمرکز ایجاد می‌کنند. در گذشته این مشعل در جوشکاری مورد استفاده بوده است. (شکل ۲۵)

جنس مشعل‌ها ممکن است از فلزات مختلف مثل برنج، آلومینیم یا فولاد زنگ‌نزن باشد.



شکل ۲۵- شماتیک مشعل جوشکاری اکسی استیلن

مشعل‌های فشار ضعیف یا انژکتوری: در این مشعل‌ها گاز سوختنی و اکسیژن به وسیله انژکتور باهم مخلوط می‌شوند و فشار گاز سوختنی کم و فشار اکسیژن بیشتر است. امروزه این نوع مشعل‌ها بیشتر مورد استفاده قرار می‌گیرد. عمل مخلوط شدن گاز اکسیژن با گاز سوختنی در سر مشعل انجام می‌شود. انژکتور دارای سوراخ ریزی در وسط بوده که اطراف آن روزنه‌هایی به شکل تاج دایره تعبیه شده است. مزیت اصلی مشعل فشار ضعیف یا انژکتوری این است که می‌توان از فشار کم استیلن استفاده کرد. اندازه سرمشعل و ضخامت فلزی که جوشکاری می‌شود، در فشار استیلن تأثیری ندارد.



شکل ۲۶- برش دست مشعل و سرمشعل جوشکاری

به نظر شما آیا با مشعل‌های جوشکاری می‌توان ورق‌های با ضخامت ۳ میلی‌متر به بالا را برش داد. چرا؟

بحث کلاسی



همراه هر دسته مشعل چند سرمشعل جوشکاری با شماره‌های مختلف وجود دارد، سرمشعل‌ها دارای شماره‌هایی هستند که روی سرمشعل حک می‌شود و معمولاً استاندارد خاصی ندارد و با توجه به ضخامت ورق با میزان مصرف گازها در ساعت شماره‌گذاری شده‌اند.




شکل ۲۷- سرمشعل‌های مخصوص جوشکاری

جدول انتخاب مشعل با توجه به ضخامت ورق

شماره مشعل (میلی‌متر)	ضخامت ورق (میلی‌متر)	مصرف استیلن (لیتر در ساعت)
۱-۲	۱	۱۵۰
۲-۴	۲ تا ۴	۳۰۰
۴-۶	۴ تا ۶	۵۰۰



۱ با توجه به ضخامت لوله مسی چه شماره مشعلی مورد نیاز است؟
 ۲ در زیر تجهیزات مورد نیاز برای انجام عمل جوشکاری آورده شده است نام و کاربرد هر یک را در جدول وارد کنید.

شکل	کاربرد	نام وسیله
		
		
		



با توجه به نوع کار از عینک با شیشه‌های مختلف استفاده می‌شود.

جدول شیشه عینک و ماسک جوشکاری برای کارهای مختلف

شماره شیشه	مورد استفاده	درصد پرتوهای عبوری از شیشه		
		نور مرئی	مادون قرمز	ماوراء بنفش
۲	انعکاس نور شدید و گرم کاری	۲۸	۰/۸۷	۱۰/۷۵
۳	لحیم نرم با شعله	۱۶	۰/۴۳	۱۰/۳۵
۴	لحیم سخت با شعله استیلن	۶/۵	هیچ	۰/۰۹۷
۵	جوشکاری و برشکاری سبک استیلن	۲	هیچ	۰/۰۴۶
۶	استاندارد جوشکاری استیلن	۰/۸	هیچ	هیچ

ایمنی در جوشکاری با شعله اکسی استیلن

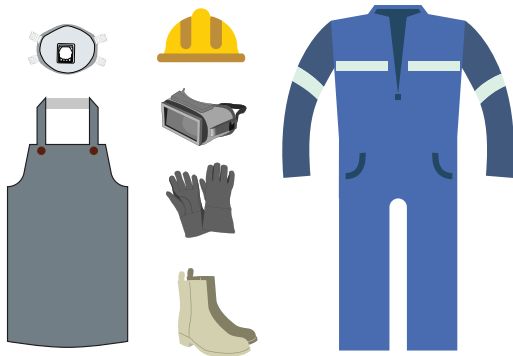


توجه!
اول ایمنی بعد کار

اجرای قواعد و مقررات حفاظت فنی و ایجاد شرایط ایمن در کار یکی از مهم ترین و اساسی ترین موضوعی است که هر شخص باید قبل از شروع کار با آن آشنا بوده و با مطالعه و بررسی همه جانبه محیط محیط شروع به کار نماید. در کارگاه جوشکاری یک گاز سوختنی و گاز اکسیژن در کنار هم قرار دارند. کمترین بی توجهی آتش سوزی و انفجار را موجب می شود.

ایمنی فردی

تجهیزات فردی زیر در هنگام جوشکاری با شعله اکسی استیلن استفاده می شود. (شکل ۲۸)



شکل ۲۸- لباس ایمنی جوش گاز

- لباس کار
- شلوار کار
- پیش بند چرمی
- دستکش چرمی
- کفش چرمی
- پابند
- عینک جوشکاری و تجهیزات کلاه ایمنی

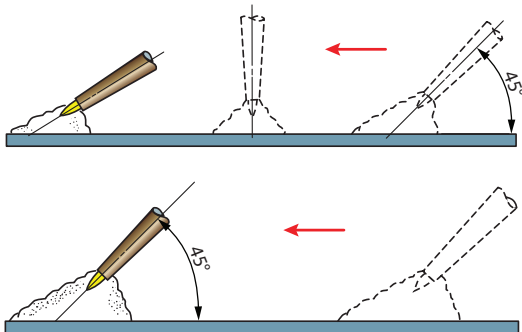
فاکتورهای مؤثر بر جوشکاری با شعله اکسی استیلن

اندازه سرمشعل: اندازه سرمشعل با توجه به عرض جوش و عمق نفوذ انتخاب می شود.

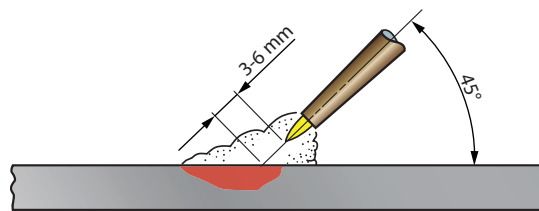
راندمان پایین، ذوب و نفوذ ناقص	سایز کمتر از حد سرمشعل نسبت به ضخامت ورق
ناپایداری شعله، قطع و وصل شدن شعله و پاشش مذاب	سایز بیشتر از حد سرمشعل نسبت به ضخامت ورق

زاویه مشعل جوشکاری

زاویه مشعل نسبت به قطعه کار، در سرعت ذوب و اندازه حوضچه مذاب تأثیر مستقیم دارد. زاویه ایده آل ۴۵ درجه می باشد. شکل های (۲۹ و ۳۰)



شکل ۳۰- جهت پیشروی و زاویه مشعل جوشکاری



شکل ۲۹- زاویه ایده آل مشعل جوش ۴۵ درجه

بودمان اول: نصب و راه اندازی کولرگازی پنجره‌ای

با افزایش زاویه به سمت زاویه ۹۰ درجه، نرخ گرمادهی افزایش می‌یابد و با کاهش زاویه به سمت صفر درجه، نرخ گرمادهی کاهش می‌یابد.
فاصله بین مخروط داخلی و قطعه کار باید ۳ تا ۶ میلی‌متر باشد.

با افزایش این اندازه، نرخ گرمادهی کاهش می‌یابد. (شکل ۲۵) و اگر این فاصله خیلی کم شود احتمال مسدود شدن نازل، پاشش زیاد و خطر پس زدن شعله وجود دارد.

نکته



لحیم کاری سخت Brazing

فرایندی که فلزات توسط ذوب فلز پرکننده در دمای بالای ۴۵۰ درجه سلسیوس به همدیگر پیوند داده می‌شوند. در این فرایند دمای ذوب فلز پایه بیشتر از گرمای ایجاد شده است و به عبارتی فلز پایه در این فرایند ذوب نمی‌شود. فلز پرکننده در این فرایند معمولاً آلیاژهای نقره، آلومینیم، طلا، مس، کبالت و نیکل می‌باشد. در لحیم کاری سخت پنج پارامتر طرح اتصال، فلز پایه، فلز پرکننده، منبع گرمایی، نوع اتمسفر بسیار مهم است و باید مورد توجه قرار بگیرد.

روش اعمال گرما	نوع محافظت	فرایند
شعله	فلاکس	جوشکاری اکسی استیلن

اصول فرایند لحیم کاری سخت

- سطح عاری از رنگ و چربی
 - اضافه کردن روانساز
 - گرم کردن محل اتصال
 - به کارگیری هم‌زمان فلز پرکننده و روانساز
- فلز پرکننده در این فرایند می‌تواند یکی از گروه‌های زیر باشد:

۹۶۰	فولاد، نیکل، آلیاژهای نیکل	Ag ≈ 85 بقیه Mn	L-Ag85	مواد لحیمی سخت ویژه Ag
۷۸۰	مس، آلیاژهای مس و نیکل	Ag ≈ 72 بقیه Cu	L-Ag72	
۸۴۰	فلز سخت، روی، فولاد، مواد خام تنگستن و مولیبدن	Ag ≈ 27, Cu ≈ 38 و Mn ≈ 10 Zn بقیه ≈ 22	L-Ag27	

روانساز (flux)



شکل ۳۱- روانساز

ماده‌ای که برای انحلال اکسید و سایر عناصر نامناسب باقی مانده در سطح قطعه و جلوگیری از اکسید شدن عمل می‌کند فلاکس یا روانساز نام دارد. روانساز هم فلز پرکننده و هم قطعه مورد اتصال را هنگام عملیات جوشکاری تمیز نگه می‌دارد. جدول فلاکس‌های مورد استفاده در لحیم کاری سخت و زردجوش را نشان می‌دهد.

جدول نام و مشخصات فلاکس‌ها در لحیم سخت

نام	نام روان ساز	فرمول شیمیایی
۱	براکس	$\text{Na}_2\text{B}_4\text{O}_7$ و $10\text{H}_2\text{O}$
۲	کلرید سدیم	NaCl
۳	کلرید پتاسیم	KCl
۴	کربنات پتاسیم	K_2CO_3
۵	اسید بوریک	H_2BO_3
۶	کلرید آمونیم	NH_4Cl

روش اتصال لوله‌های هم قطر

برای این منظور از روش جوشکاری به طریق لحیم کاری سخت با استفاده از ابزار گشادکن لوله به روش زیر استفاده می‌شود. مراحل انجام عملیات گشاد کردن لوله مسی



۱ ترتیب مراحل انجام عملیات گشاد کردن لوله مسی را با شماره مشخص کنید.

۲ به چه نکاتی باید در حین انجام کار توجه نمود؟

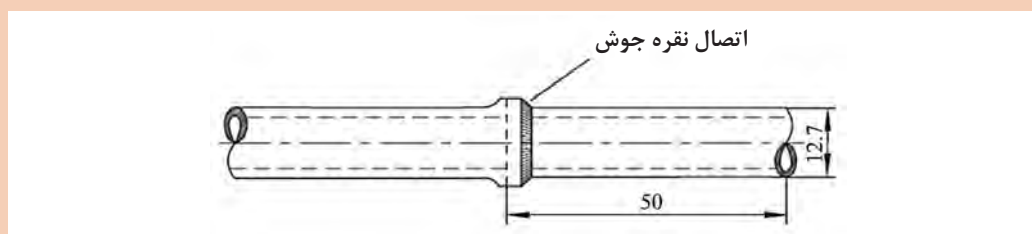
بحث کلاسی





باتوجه به نقشه کار اتصال لحیمی مویینگی لوله مسی را انجام دهید.

تجهیزات		مواد مصرفی	
تعداد	نام وسیله	مقدار	نام وسیله
۱ ورق	سنباده نرم	۱۰ سانتی‌متر	لوله مسی DN۱۲
۱ عدد	برقو	۱ عدد	سیم جوش نقره
۵۰ گرم	روان‌ساز		
یک دست	گیره و سنبه گشادکن		
۱ سری	تجهیزات ایمنی جوشکاری (عینک، پیش‌بند، کفش و...)		



دستورکار:



۱ با استفاده از لوله بر دو تکه لوله مسی به قطر ۱۲/۷ میلی‌متر و طول ۵۰ میلی‌متر را برش بزنید.

۲ با استفاده از برقو پلیسه ایجاد شده در محل برش را بگیرید.

۳ محل جوش لوله را از اکسید و چربی یا هر نوع آلودگی پاک نمایید.



۴ یک سر لوله مسی را در گیره مخصوص قرار داده به طوری که سر لوله کمی بیش از ۸ میلی‌متر بیرون باشد.

۵ به وسیله گشادکن مسی یک سر از لوله‌ها را گشاد نمایید.



۶ دستگاه جوش را آماده و سربک را روشن نمایید.

۷ با استفاده از مفتول نقره اتصال لحیمی را انجام دهید.



- ۱ دقت کنید در هنگام جوشکاری مواد آتش گیر در محل نباشد.
- ۲ تجهیزات اطفاء حریق در محل وجود داشته باشد.
- ۳ استفاده از تجهیزات ایمنی جوشکاری با گاز الزامی است.
- ۴ استفاده از مواد مصرفی به قدر کفایت انجام پذیرد و از ریخت و پاش پرهیز کنید.
- ۵ استفاده از لوله های لپه‌ده یا خش دار مجاز نیست.
- ۶ فلاکس مورد استفاده متناسب با سیم جوش و جنس قطعه باشد.



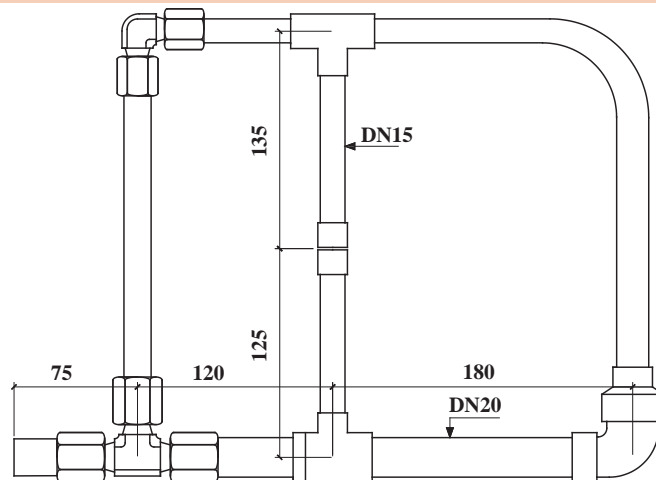
مدار لوله کشی لوله مسی با اتصال لاله‌ای و لحیمی مویینگی

تجهیزات		مواد مصرفی	
تعداد	نام وسیله	مقدار	نام وسیله

با توجه به نقشه کار جدول تجهیزات و مواد مصرفی را تکمیل و به هنرآموز ارائه دهید و سپس برابر دستور کار زیر اتصال مدار لوله کشی را انجام دهید.

دستور کار:

- ۱ ابتدا اندازه لوله را از روی نقشه برداشته و برش بزنید.
- ۲ توسط دستگاه خم کن لوله را ۹۰ درجه خم کنید.
- ۳ محل های جوش را از اکسید و چربی پاک نمایید.
- ۴ توسط سیم جوش نقره اتصالات جوشی برابر اصول جوشکاری به یکدیگر متصل کنید.
- ۵ سرهای مربوط به اتصال فیتینگ را لاله کنید، توجه داشته باشید که قبل از لاله کردن مهره را از لوله عبور دهید.
- ۶ مهره اتصال فیتینگ را به وسیله دو عدد آچار محکم نمایید.



توجه



تصویر زیر روش صحیح حمل و جابه‌جایی کپسول را نشان می‌دهد.



تعمیر کولرگازی

برای انجام عملیات تعمیر باید ابتدا عیب موردنظر را مشخص و سپس برابر دستورالعمل رفع عیب نمود. در کولرهای پنجره‌ای در بخش مکانیکی ممکن است اجزایی چون پروانه فن، دمپر، روغن، میرد و در بخش الکتریکی الکتروموتور فن، کمپرسور، کلیدسلکتوری یا کنترل پنل، ترموستات نیاز به تعمیر یا تعویض پیدا نمایند.

کارگاهی



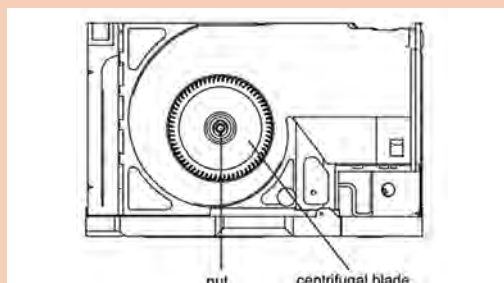
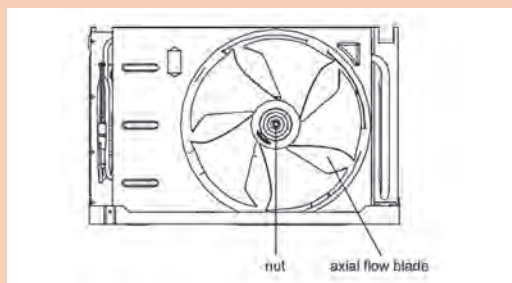
تعویض فن کندانسر و اوپراتور

با توجه به دستورکار زیر فن کندانسر و اوپراتور یک دستگاه کولرپنجره‌ای را تعویض نمایید.

تجهیزات			
تعداد	نام وسیله	تعداد	نام وسیله
۱ دست کامل	آچار بوکس ۶-۱۸ میلی‌متر	۱ عدد	کولر پنجره‌ای
۱ دست	لباس کار و دستکش	۱ عدد	پیچ گوشتی
		۱ عدد	دم باریک

دستورکار:

- ۱ شاسی کولر را از بدنه اصلی خارج کنید.
- ۲ مهره مرکزی فن کندانسر را باز و سپس پروانه معیوب را از محل خود خارج کنید.
- ۳ پروانه سالم را در محل قرار داده و مهره آن را محکم نمایید.
- ۴ مهره مرکزی فن اوپراتور را باز و فن را از محل خود خارج نمایید.
- ۵ فن سالم را در محل خود قرار داده و مهره آن را محکم نمایید.



نکته



در تمام مراحل سرویس و تعمیر ملاک دستورالعمل کارخانه است.

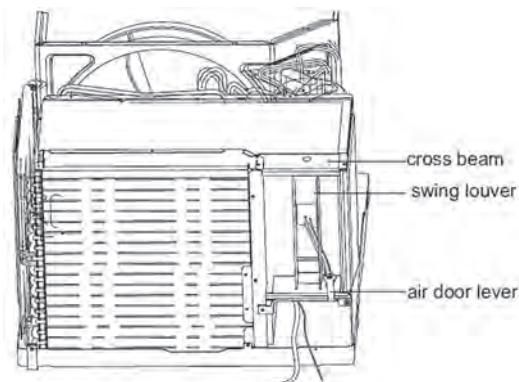
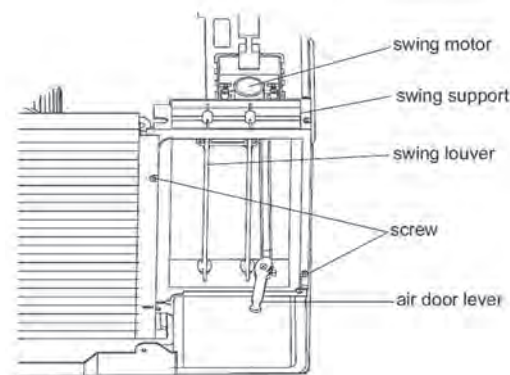


تعویض دمپر هوا

تجهیزات			
تعداد	نام وسیله	تعداد	نام وسیله
۱ دست کامل	آچار بوکس ۶-۱۸ میلی متر	۱ عدد	کولر پنجره‌ای
۱ دست	لباس کار و دستکش	۱ عدد	پیچ گوشتی
۱ عدد	فاز متر	۱ عدد	دم باریک

دستور کار:

هر کدام از پره‌های کولر پنجره‌ای از دو طرف دارای خار می‌باشد که با اعمال مقدار کمی فشار از محل خود خارج می‌شود باید دقت نمود که این فشار خیلی زیاد نباشد تا مورد شکستگی واقع نشود.



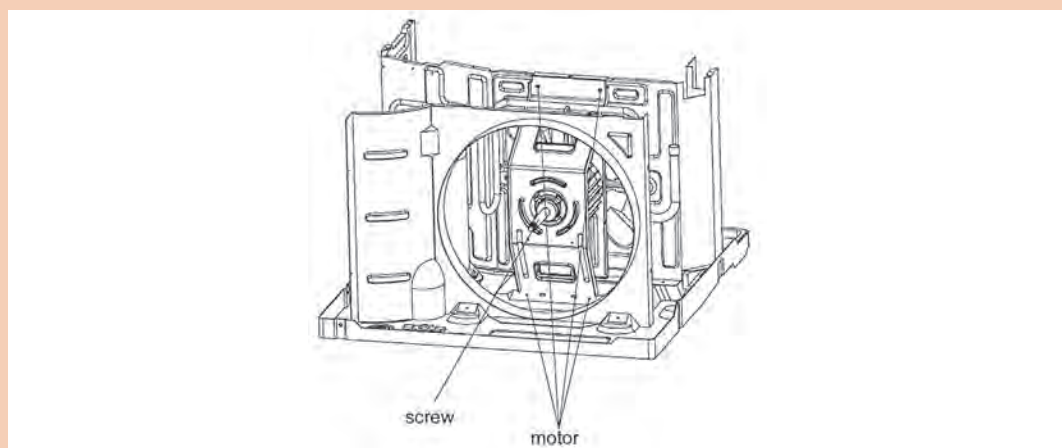
دقت کنید به هنگام تعمیر به قطعات پلاستیکی نیروی اضافی وارد نشود تا باعث شکستن قطعه نگردد.





تعویض الکتروموتور فن

تجهیزات			
تعداد	نام وسیله	تعداد	نام وسیله
۱ دست کامل	آچار بوکس ۶-۱۸ میلی‌متر	۱ عدد	کولر پنجره‌ای
۱ دست	لباس کار و دستکش	۱ عدد	پیچ گوشتی
۱ عدد	فاز متر	۱ عدد	دم باریک



دستور کار:

- ۱ از عدم اتصال دستگاه به برق مطمئن شوید.
- ۲ دستگاه را از محل نصب با دقت خارج نمایید.
- ۳ پیچ‌های بدنه را باز نمایید و آن را جدا نمایید.
- ۴ پیچ اتصال پروانه به شفت موتور فن را باز نمایید.
- ۵ پین اتصال پروانه فن به موتور فن را جدا نمایید. (در موتور فن دو شفت هر دو فن را جدا نمایید)
- ۶ بدنه موتور فن را از قاب نگه دارنده آن جدا نمایید.
- ۷ کانکتور موتور فن را از برد فرمان جدا نمایید.
- ۸ قطعه را جدا نمایید.
- ۹ پروانه‌ها را به موتور فن جدید متصل نموده، پین‌های اتصال را جا بزنید سپس پیچ‌های اتصال پروانه‌ها به موتور فن را ببندید.

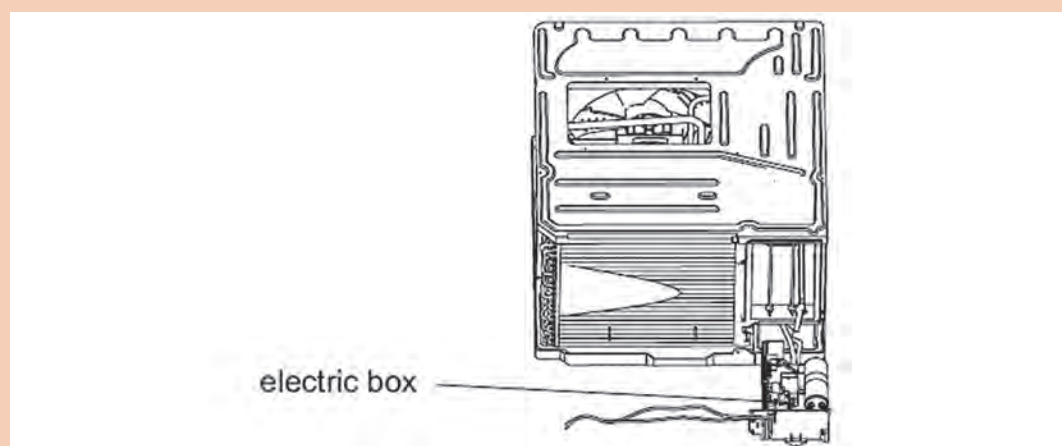
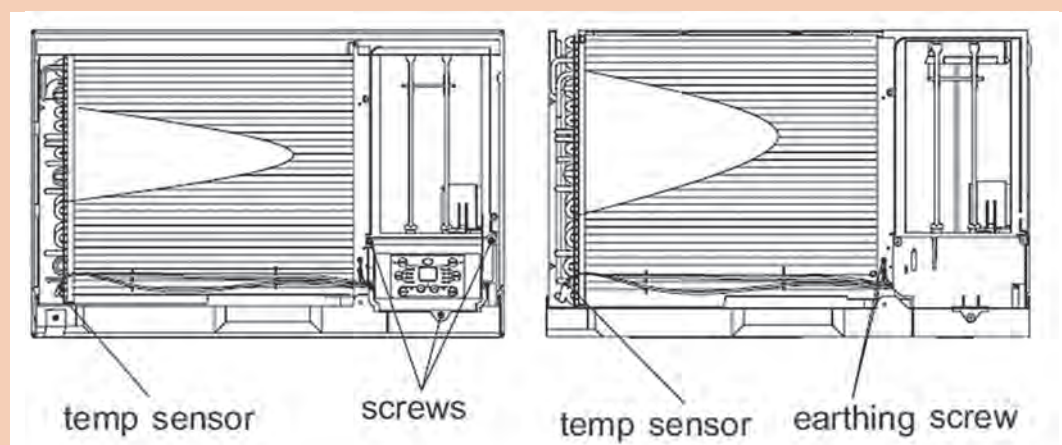
دقت نمایید که پروانه‌ها به شفت محکم متصل شوند و همچنین پروانه‌ها به نسبت موتور فن تراز شده باشند تا در حین چرخش به بدنه برخورد نمایند.





تعویض کلید سلکتوری یا کنترل پنل

تجهیزات			
تعداد	نام وسیله	تعداد	نام وسیله
۱ دست کامل	آچار بوکس ۶-۱۸ میلی متر	۱ عدد	کولر پنجره‌ای
۱ دست	لباس کار و دستکش	۱ عدد	پیچ گوشتی
۱ عدد	فاز متر	۱ عدد	دم باریک



دستور کار:

- ۱ از عدم اتصال دستگاه به برق مطمئن شوید.
- ۲ قاب محافظ کنترل پنل را باز نمایید.
- ۳ فیش سر سیم را از روی کنترل پنل جدا کنید.
- ۴ محور را با باز کردن مهره برنجی از ولوم جدا نمایید (اتصال فیتینگ).
قطعه جدید را به همین روش جاگذاری نمایید.



تعویض ترموستات

تجهیزات			
تعداد	نام وسیله	تعداد	نام وسیله
۱ دست کامل	آچار بوکس ۶-۱۸ میلی‌متر	۱ عدد	کولر پنجره‌ای
۱ دست	لباس کار و دستکش	۱ عدد	پیچ گوشتی
۱ عدد	فاز متر	۱ عدد	دم باریک

دستور کار:

- ۱ از عدم اتصال دستگاه به برق مطمئن شوید.
- ۲ قاب محافظ کنترل پنل را باز نمایید.
- ۳ ترموستات را جدا نمایید.
- ۴ قطعه جدید را جاگذاری نمایید.

ارزشیابی شایستگی نصب و راه‌اندازی کولرگازی پنجره‌ای

	<p>شرح کار: تعیین محل نصب آماده‌سازی محل نصب نصب کولر گازی</p> <p>راه‌اندازی و تنظیم کولر گازی عیب‌یابی و تعمیر کولر گازی آموزش مشتری</p>																																				
	<p>استاندارد عملکرد: نصب و راه‌اندازی کولر گازی پنجره‌ای برابر اصول فنی و ایمنی و دستورالعمل کارخانه سازنده</p> <p>شاخص‌ها: - تعیین محل نصب برابر راهنمای شرکت سازنده - نصب دستگاه برابر راهنمای شرکت سازنده - راه‌اندازی و آموزش دستگاه طبق راهنمای شرکت سازنده - عیب‌یابی و تعویض قطعات طبق جدول عیب‌یابی</p> <p>شرایط انجام کار: کارگاه تأسیسات استاندارد به ابعاد ۱۲×۸ متر دارای تهویه کافی، محلی برای نصب و استقرار کولر گازی پنجره‌ای، کولر آماده به کار، کولر گازی که بتوان روی آن عیب گذاشت و همچنین آن را شارژ نمود، جدول عیب‌یابی زمان: ۶ ساعت</p> <p>ابزار و تجهیزات: کولر گازی پنجره‌ای آماده به کار - کولر گازی پنجره‌ای که روی آن عیب گذاشته شود - کپسول گاز فریون - پمپ و کیوم - دستگاه ریکاوری - نشت‌یاب الکترونیکی - آوومتر - مانیفولد - ترازو - رکتی‌فایر - دریل - مته - نبشی - رول پلاک - پیچ - مجموعه جوش نقره و...</p>																																				
	<p>معیار شایستگی</p>																																				
<table border="1" style="width: 100%; border-collapse: collapse;"> <thead> <tr style="background-color: #e0f2f1;"> <th style="width: 15%;">ردیف</th> <th style="width: 35%;">مرحله کار</th> <th style="width: 20%;">حداقل نمره قبولی از ۳</th> <th style="width: 30%;">نمره هنرجو</th> </tr> </thead> <tbody> <tr> <td style="text-align: center;">۱</td> <td>تعیین ظرفیت و محل نصب</td> <td style="text-align: center;">۱</td> <td></td> </tr> <tr> <td style="text-align: center;">۲</td> <td>آماده‌سازی محل نصب</td> <td style="text-align: center;">۱</td> <td></td> </tr> <tr> <td style="text-align: center;">۳</td> <td>نصب کولر گازی</td> <td style="text-align: center;">۲</td> <td></td> </tr> <tr> <td style="text-align: center;">۴</td> <td>راه‌اندازی و تنظیم کولر گازی</td> <td style="text-align: center;">۲</td> <td></td> </tr> <tr> <td style="text-align: center;">۵</td> <td>عیب‌یابی و تعمیر کولر گازی</td> <td style="text-align: center;">۲</td> <td></td> </tr> <tr> <td style="text-align: center;">۶</td> <td>آموزش مشتری</td> <td style="text-align: center;">۱</td> <td></td> </tr> <tr style="background-color: #ffe0b2;"> <td></td> <td colspan="3"> <p>شایستگی‌های غیرفنی، ایمنی، بهداشت، توجهات زیست‌محیطی و نگرش: ۱- دقت و امانت در کار ۲- به کارگیری لباس کار، دستکش و کفش ایمنی، نردبان دوپایه ۳- عدم تخلیه گاز R۲۲ در جو ۴- اخلاق حرفه‌ای درست کاری و کسب حلال</p> </td> </tr> <tr> <td></td> <td colspan="3" style="text-align: right;">میانگین نمرات</td> </tr> </tbody> </table>	ردیف	مرحله کار	حداقل نمره قبولی از ۳	نمره هنرجو	۱	تعیین ظرفیت و محل نصب	۱		۲	آماده‌سازی محل نصب	۱		۳	نصب کولر گازی	۲		۴	راه‌اندازی و تنظیم کولر گازی	۲		۵	عیب‌یابی و تعمیر کولر گازی	۲		۶	آموزش مشتری	۱			<p>شایستگی‌های غیرفنی، ایمنی، بهداشت، توجهات زیست‌محیطی و نگرش: ۱- دقت و امانت در کار ۲- به کارگیری لباس کار، دستکش و کفش ایمنی، نردبان دوپایه ۳- عدم تخلیه گاز R۲۲ در جو ۴- اخلاق حرفه‌ای درست کاری و کسب حلال</p>				میانگین نمرات			
ردیف	مرحله کار	حداقل نمره قبولی از ۳	نمره هنرجو																																		
۱	تعیین ظرفیت و محل نصب	۱																																			
۲	آماده‌سازی محل نصب	۱																																			
۳	نصب کولر گازی	۲																																			
۴	راه‌اندازی و تنظیم کولر گازی	۲																																			
۵	عیب‌یابی و تعمیر کولر گازی	۲																																			
۶	آموزش مشتری	۱																																			
	<p>شایستگی‌های غیرفنی، ایمنی، بهداشت، توجهات زیست‌محیطی و نگرش: ۱- دقت و امانت در کار ۲- به کارگیری لباس کار، دستکش و کفش ایمنی، نردبان دوپایه ۳- عدم تخلیه گاز R۲۲ در جو ۴- اخلاق حرفه‌ای درست کاری و کسب حلال</p>																																				
	میانگین نمرات																																				
	<p>* حداقل میانگین نمرات هنرجو برای قبولی و کسب شایستگی، ۲ می‌باشد.</p>																																				



پودمان ۲

نصب و راه اندازی کولرگازی اسپلیت

واحد یادگیری ۲

نصب و راه اندازی کولر گازی اسپلیت

مقدمه

استقبال از سیستم‌های تهویه مطبوع تابستانی مستقل (کولر گازی) توجه طراحان را به این نکته معطوف نمود که دستگاه‌هایی را طراحی نمایند که سروصدا حذف و موقعیت نصب آن از تنوع بیشتر برخوردار باشد. این امر سبب طراحی کولر گازی اسپلیت (دو تکه) شد.



استاندارد عملکرد

تعیین ظرفیت، نصب، راه اندازی، عیب‌یابی و تعمیر یک دستگاه کولر گازی اسپلیت برابر نقشه

پیش نیاز

نقشه‌خوانی

کولر گازی‌های دوتکه (اسپلیت)



به نظر شما چرا به این نوع کولرها دوتکه گفته می‌شود؟

بحث کلاسی



کولرهای گازی با رده انرژی B و پایین تر را با کولرهای رده A و اینورتر مقایسه کنید و آیا امروزه استفاده از آنها فراگیر است؟ چرا؟

پژوهش



انواع کولرهای گازی اسپلیت موجود در هنرستان را از نظر میزان مصرف انرژی، نوع مبرد، آمپر نامی، نوع کمپرسور مشخص و در جدول زیر وارد کنید.

کارگاه‌های



مدل کولر	ظرفیت	نوع کمپرسور	مصرف انرژی	نوع مبرد	آمپر نامی

کولرگازی اینورتر چیست؟ و چه مزایایی نسبت به غیر اینورتر دارد؟

بحث کلاسی







در پلاک مشخصات کولرهای گازی زیر هریک از مشخصات را با یکدیگر مقایسه نمایید.

SPLIT TYPE AIR CONDITIONER			
MODEL	MFO2-60HT3		
COOLING CAPACITY	58000Btu/h		
HEATING CAPACITY	63000Btu/h		
REFRIGERANT	R22/4.00Kg		
EXCESSIVE OPERATING PRESSURE	DISCHARGE	2.94MPa	
	SUCTION	1.0MPa	
POWER SOURCE	380-415V-50Hz, 3Ph		
STANDARD RATING CONDITIONS	COOLING	CURRENT	9.8A
		INPUT	5610W
	HEATING	CURRENT	9.4A
		INPUT	5320W
RATED CURRENT	14.0A		
RATED INPUT	8800W		
OUTDOOR UNIT RESISTANCE CLASS	IP 24		

SPLIT TYPE AIR CONDITIONER			
MODEL	MSO4-24HT1		
COOLING CAPACITY	24300Btu/h		
HEATING CAPACITY	25000Btu/h		
REFRIGERANT	R410A/2.00Kg		
EXCESSIVE OPERATING PRESSURE	DISCHARGE	4.2MPa	
	SUCTION	1.5MPa	
POWER SOURCE	220-240V-50Hz, 1Ph		
STANDARD RATING CONDITIONS	COOLING	CURRENT	9.05A
		INPUT	2040W
	HEATING	CURRENT	8.39A
		INPUT	1890W
RATED CURRENT	12.0A		
RATED INPUT	2300W		
OUTDOOR UNIT RESISTANCE CLASS	IP 24		

ساختمان کولر گازی اسپلیت

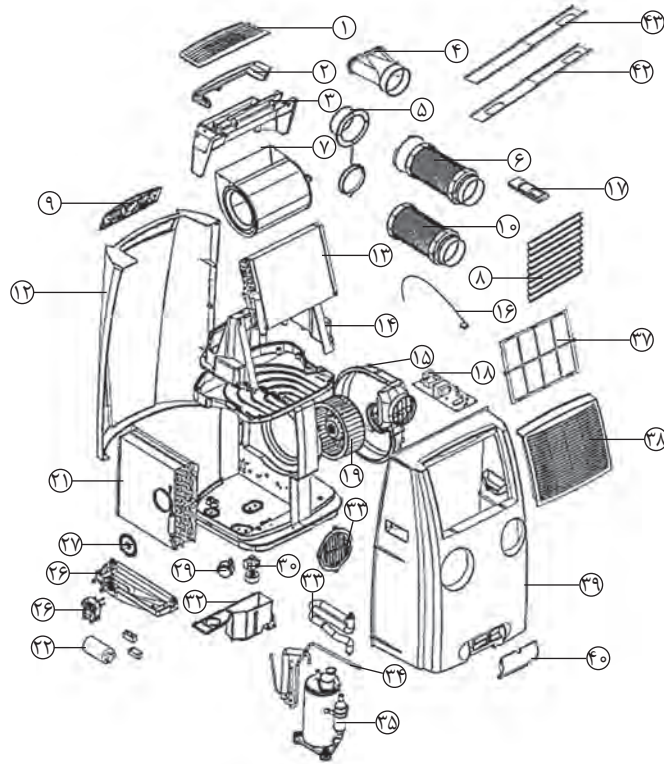
تصویر	کاربرد	نام اجزای یونیت داخلی
	تبخیرکننده (مبرد)	اوپراتور
	صادرکننده فرمان‌های اصلی کولر گازی	برد PCB (برد یونیت داخلی)

تصویر	کاربرد	نام اجزای یونیت داخلی
	دمنده هوا	بلوور
	گرداننده بلوور	موتور فن
	نمایشگر اطلاعات	برد Display
	هدایت هوا	پره هوا
	تشخیص دمای اتاق	سنسور دما
	راه‌انداز کمپرسور	خازن
	تشخیص دمای مبرد	سنسور پایپ
	موتور پره هدایت‌گر	موتور دمپر

تصویر	کاربرد	نام اجزای یونیت داخلی
	ارسال فرمان به برد	ریموت کنترل
	تخلیه رطوبت تقطیر شده	لوله درین
	صافی گرد و غبار	فیلتر هوا
	هدایت جریان هوا	دمپر افقی
	تجمیع رطوبت تقطیر شده	کانال درین
	قاب محافظ	درب پنل
	مفصل موتور و بلوور	بوش بلوور

نام اجزای یونیت خارجی	کاربرد	تصویر
کندانسر	تقطیرکننده (مبرد)	
کمپرسور	عمل تراکم و افزایش فشار مبرد	
شیر برقی چهارطرفه	تغییر وضعیت سیکل	
لوله موئی	عمل کاهش فشار مبرد	
برد الکترونیکی	صادرکننده فرمان‌های یونیت خارجی	
شیر سرویس (گاز)	مسیر عبور مبرد گاز	
شیر سرویس (مایع)	مسیر عبور مبرد مایع	
پروانه فن	ایجاد جریان هوا	

ساختمان کولرگازی پرتابل



- | | | |
|-------------------|----------------------|---------------------|
| ۱ دریچه خروج هوا | ۹ نمایشگر | ۲۴ کمپرسور |
| ۴ کانال هدایت هوا | ۱۲ بدنه جلویی دستگاه | ۲۵ لوله مویی |
| ۶ لوله خروج هوا | ۱۳ اواپراتور | ۲۷ فیلتر هوا |
| ۸ شبکه جلو پنجره | ۱۴ فن سانتریفیوژی | ۲۸ خازن |
| | ۱۶ سنسور | ۲۹ برد اصلی (فرمان) |
| | ۲۱ کندانسر | ۳۰ |
| | ۲۲ | ۳۱ |
| | ۳۲ | ۳۳ |
| | ۳۴ | ۳۵ |
| | ۳۶ | ۳۷ |
| | ۳۸ | ۳۹ |
| | ۴۰ | ۴۱ |
| | ۴۲ | ۴۳ |

کولرگازی ایستاده

کولرگازی ایستاده در ظرفیت‌های $\frac{\text{BTU}}{\text{hr}}$ ۳۶۰۰۰، ۴۸۰۰۰، ۶۰۰۰۰ و ۹۶۰۰۰ تولید می‌شوند به همین علت برای سالن‌های وسیع و بسیار بزرگ همانند بانک‌ها، رستوران‌ها و فروشگاه‌های تجاری و ... مناسب می‌باشد.

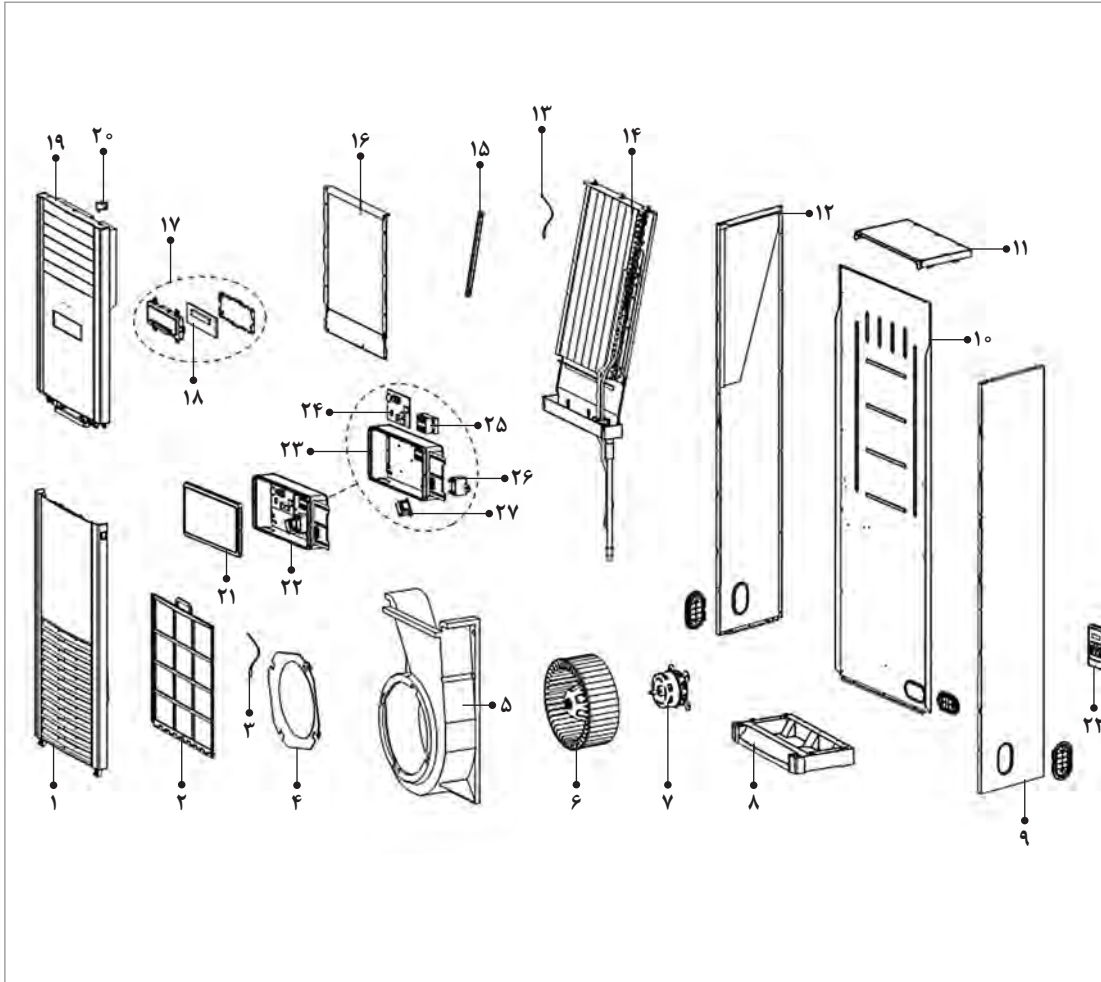


از نظر سرعت و قدرت پرتاب هوا و میزان انرژی مصرفی کولرهای گازی ایستاده را نسبت به انواع مشابه مقایسه کنید؟

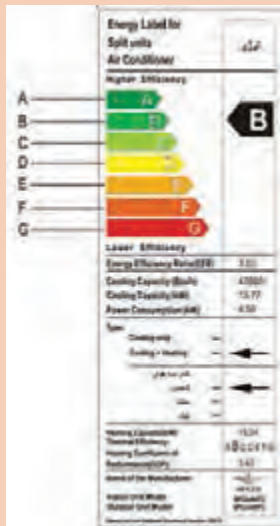
پژوهش



ساختمان کولرهای گازی ایستاده



- | | | | |
|-----------------------------|------------------------|--------------|-------------------------|
| ۲۲ جعبه فرمان الکتریکی | ۱۵ نگهدارنده اواپراتور | ۸ شاسی | ۱ دریچه هوا |
| ۲۳ بست جعبه کاور | ۱۶ کاور | ۹ قاب راست | ۲ قاب دریچه هوا |
| ۲۴ برد الکتریکی یونیت داخلی | ۱۷ نمایشگر | ۱۰ قاب پشت | ۳ سنسور دما |
| ۲۵ ترمینال کابل | ۱۸ ماژول نمایش | ۱۱ قاب بالا | ۴ قاب هدایتگر جریان هوا |
| ۲۶ خازن راه‌انداز کمپرسور | ۱۹ قاب خروجی هوا | ۱۲ قاب چپ | ۵ قاب حلزونی پروانه فن |
| ۲۷ ترانسفورماتور | ۲۰ موتور سنکرون | ۱۳ سنسور دما | ۶ فن سانتریفیوژی |
| ۲۸ ریموت کنترل | ۲۱ کاور برد الکتریکی | ۱۴ اواپراتور | ۷ موتور تک فاز آسنکرون |



ویژگی های دستگاه های گرید A و B را بررسی نموده و با هم مقایسه نمایید. سپس اعلام نمایید به چه دستگاه هایی گرید A و به چه دستگاه هایی گرید B می گویند؟

کولرهای آبی و گازی را باهم مقایسه کرده و بیان نمایید کاربرد هر یک از آنها برای چه مناطق آب و هوایی مناسب می باشد؟



نصب کولر گازی دوتکه (اسپلیت)

ابزار و قطعات مورد نیاز نصب

شکل	کاربرد	نام ابزار
	باز و بسته کردن مهره ها (برای فواصل ناهم سطح)	آچار بکس
	باز و بسته نمودن پیچ های آلنی	آچار آلن
	لاله کردن لوله مسی	لاله زن
	بریدن لوله مسی	لوله بر

بحث کلاسی



به نظر شما چه تجهیزات دیگری برای نصب کولر نیاز می‌باشد نام آنها را در جدول زیر وارد کنید.

۱	۲	۳	۴	۵	۶	۷	۸

بحث کلاسی



جدول زیر را تکمیل کنید.

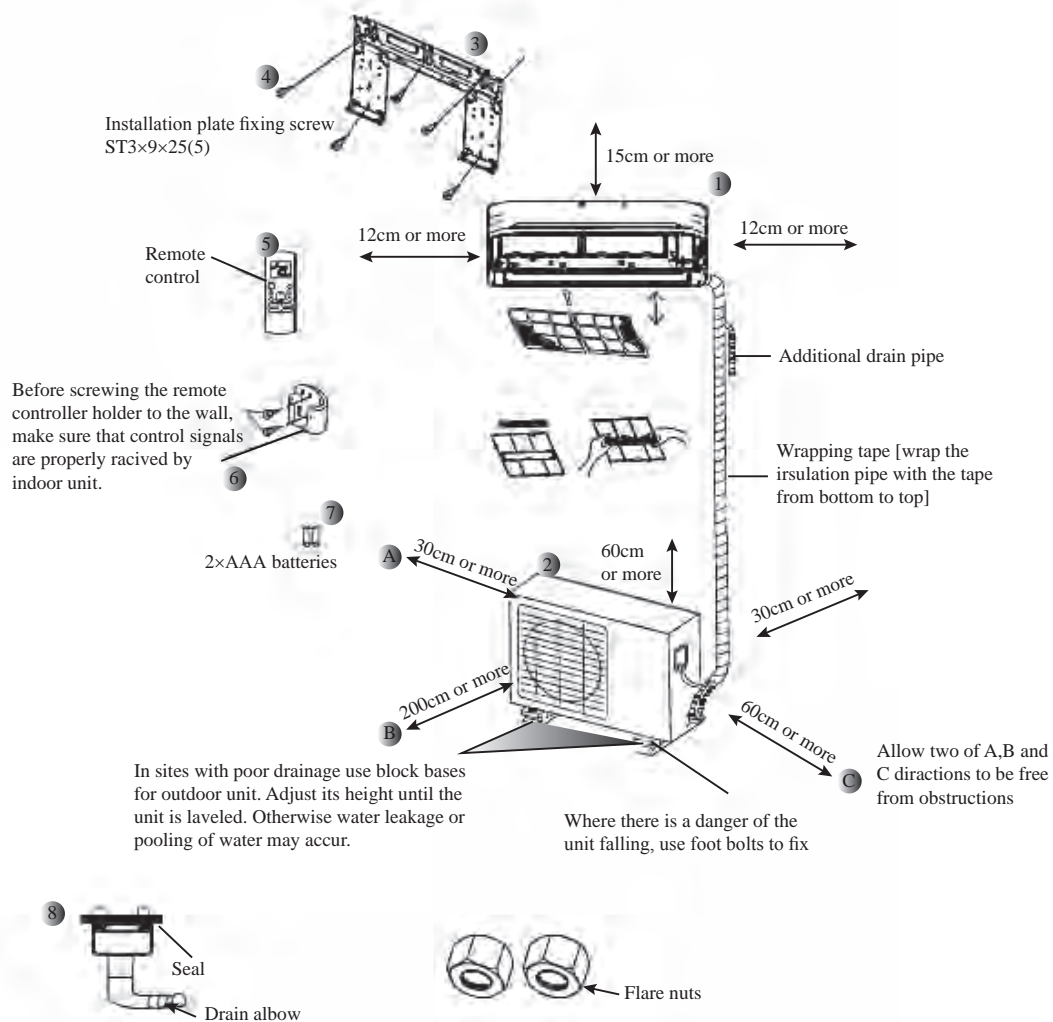
محل نصب یونیت داخل	مجاز	غیرمجاز	علت
بالای وسایل گازسوز			
ارتفاع کمتر از ۲ متر			
پذیرایی			
اتاق خواب			

بحث کلاسی



جدول زیر را تکمیل کنید.

محل نصب یونیت خارجی	مجاز	غیرمجاز	علت
پشت بام با سطوح شیب‌دار			
دیوارهای گچی			
هم‌جوار آنتن			
نزدیک فن اگزاست			
نزدیک دودکش			
نزدیک به پنجره همسایه			
هم‌جوار کولر آبی			



شکل ۱- جزئیات نصب کولرگازی دوتکه

باتوجه به شکل ۱ جدول زیر را برای یونیت داخل تکمیل کنید.

	حداقل فاصله از سقف		حداقل فاصله از دیوارجانبی
	حداقل فاصله از کف		حداقل فاصله از دیوارپشتی

بحث کلاسی



با توجه به شکل ۱ جدول زیر را برای یونیت خارجی تکمیل کنید.

	حداقل فاصله از سقف		حداقل فاصله از دیوارجانبی
	حداقل فاصله از دیوار روبه رو		حداقل فاصله از دیوارپشتی

بحث کلاسی



روش نصب یونیت داخلی



در ساختمان‌های امروزی شرایط نصب یونیت‌ها تابع دو حالت است:

۱ لوله‌کشی بین پنل‌ها از قبل در ساختمان اجرا شده است

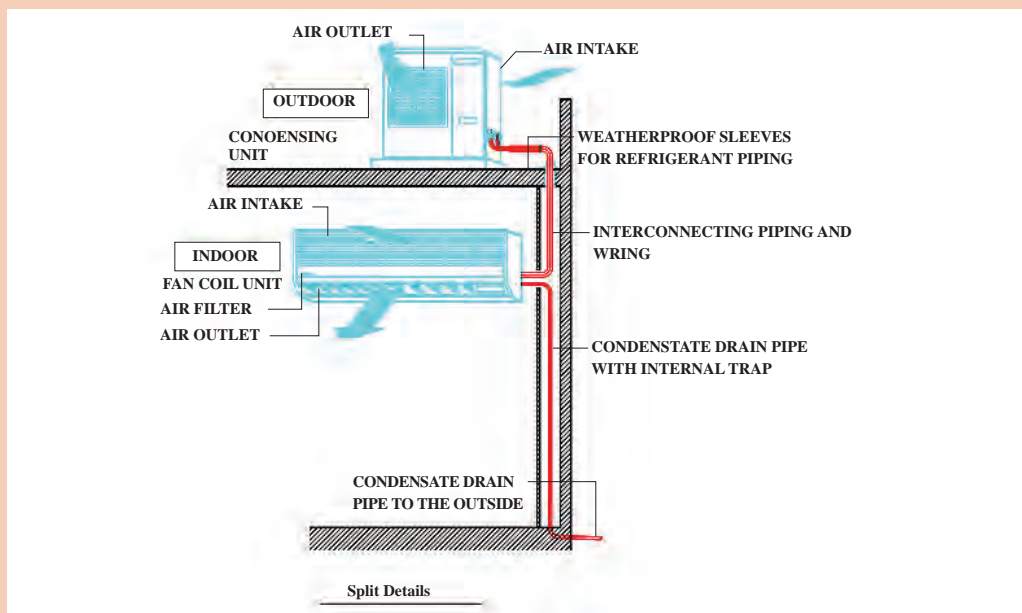
۲ لوله‌کشی بین پنل‌ها اجرا نشده است.

در صورتی که لوله‌کشی انجام گرفته باشد باید قبل از نصب قطر لوله‌ها (رفت و برگشت و تخلیه آب‌کندانس) و شرایط مسیر لوله‌کشی، برق‌دستگاه بررسی در صورتی که برابر اصول اجرایی بود نسبت به نصب یونیت اقدام شود.

در چنین ساختمان‌هایی لوله‌تخلیه آب‌کندانس از نوع pp انتخاب می‌گردد و تا محل دفع با رعایت شرایط لوله‌کشی کشیده می‌شود.

با توجه به شکل در رابطه با طرح لوله‌کشی با هم‌کلاسی‌های خود بحث کنید.

بحث کلاسی



نحوه استقرار یونیت‌ها و لوله‌ها

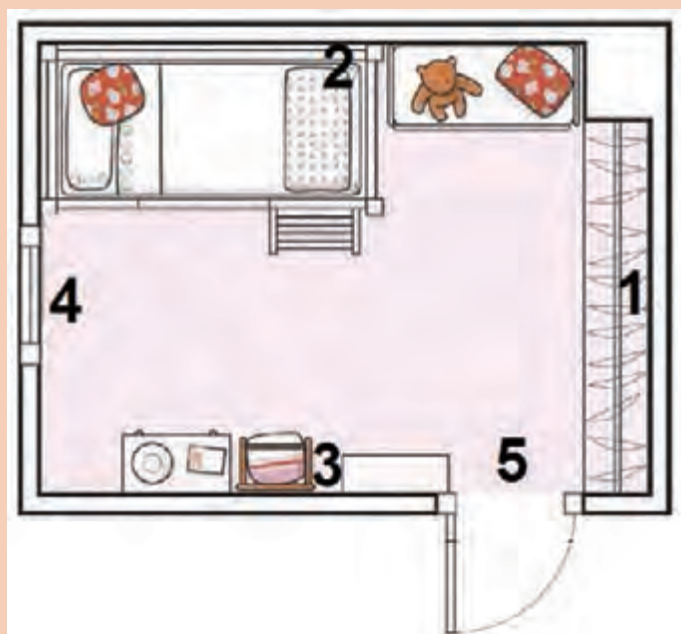


تصاویر زیر نمونه‌هایی از لوله‌کشی در ساختمان می‌باشد در ارتباط با شیوه اجرا با هم‌گروهی‌های خود بحث کنید و نتیجه را به کلاس ارائه دهید.



انتخاب محل مناسب نصب یونیت داخلی

به پلان زیر نگاه کنید و محل‌های مناسب برای نصب را در جدول زیر وارد و دلایل این انتخاب را بیان نمایید.



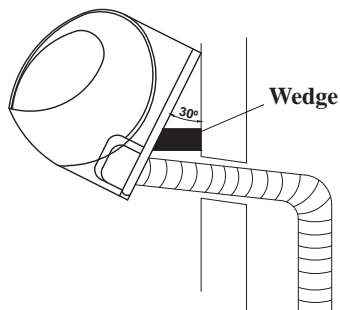
شماره محل	علت انتخاب



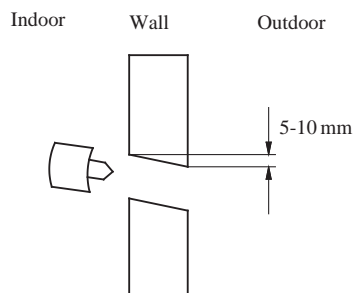
به تصاویر زیر نگاه کنید مراحل نصب یونیت داخل را بررسی و نتیجه را به کلاس ارائه دهید.



در صورت عبور لوله از دیوار، لوله‌کشی باید شرایط زیر را دارا باشد:



شکل ۳- چگونگی عبور لوله از دیوار

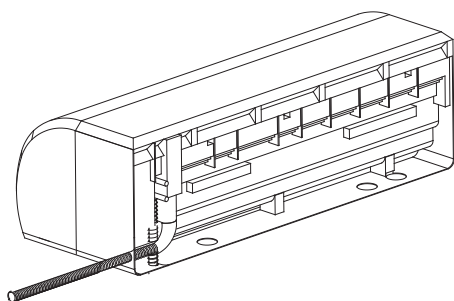


شکل ۲- زاویه عبور لوله از دیوار

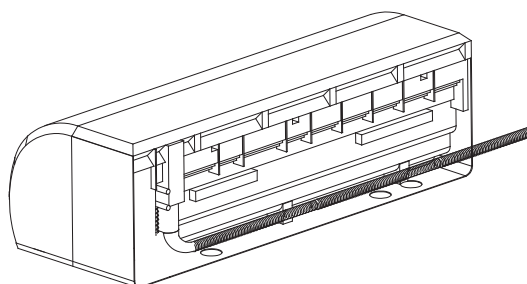
با توجه به موقعیت محل نصب لوله‌های رفت و برگشت و تخلیه آب تقطیر شده این امکان وجود دارد که لوله‌های پنل از سمت راست یا چپ پنل خارج گردد.

پژوهش

بررسی نمایید که در صورت عدم رعایت شیب مناسب در مسیر شیلنگ تخلیه، چه مشکلاتی رخ خواهد داد.



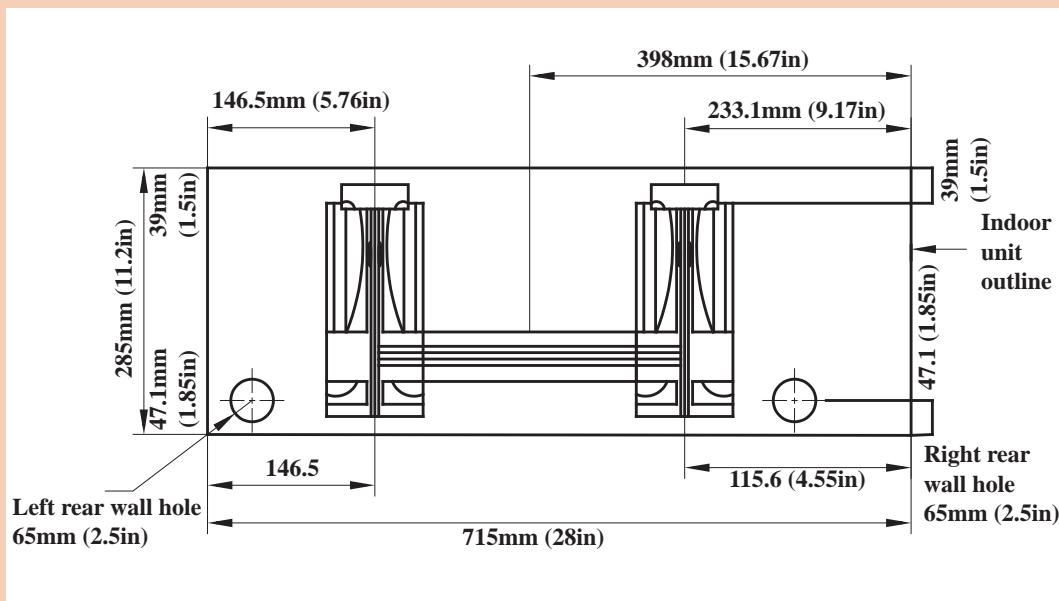
شکل ۵- لوله از راست



شکل ۴- لوله از چپ

بحث کلاسی

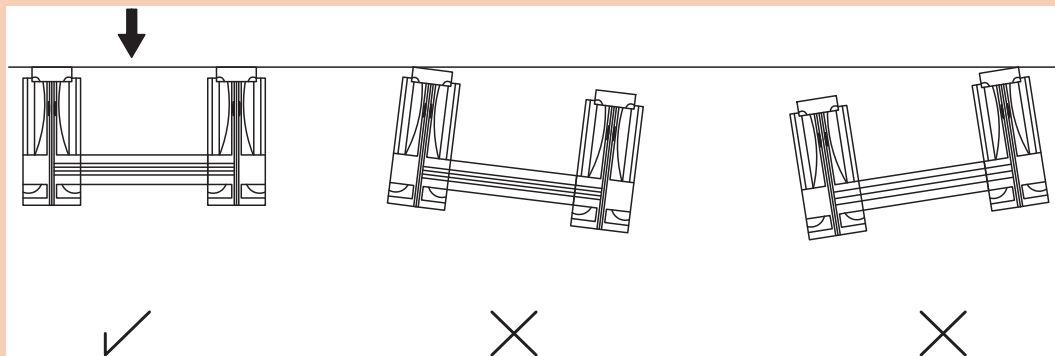
۱ شکل زیر نمونه‌ای از چگونگی استقرار تکیه‌گاه پنل داخلی را نشان می‌دهد. با هم گروهی‌های خود در ارتباط با چگونگی نصب آن بحث کنید.
۲ آیا در جهت‌های دیگر هم می‌توان لوله را عبور داد؟



تکیه‌گاه پنل داخلی



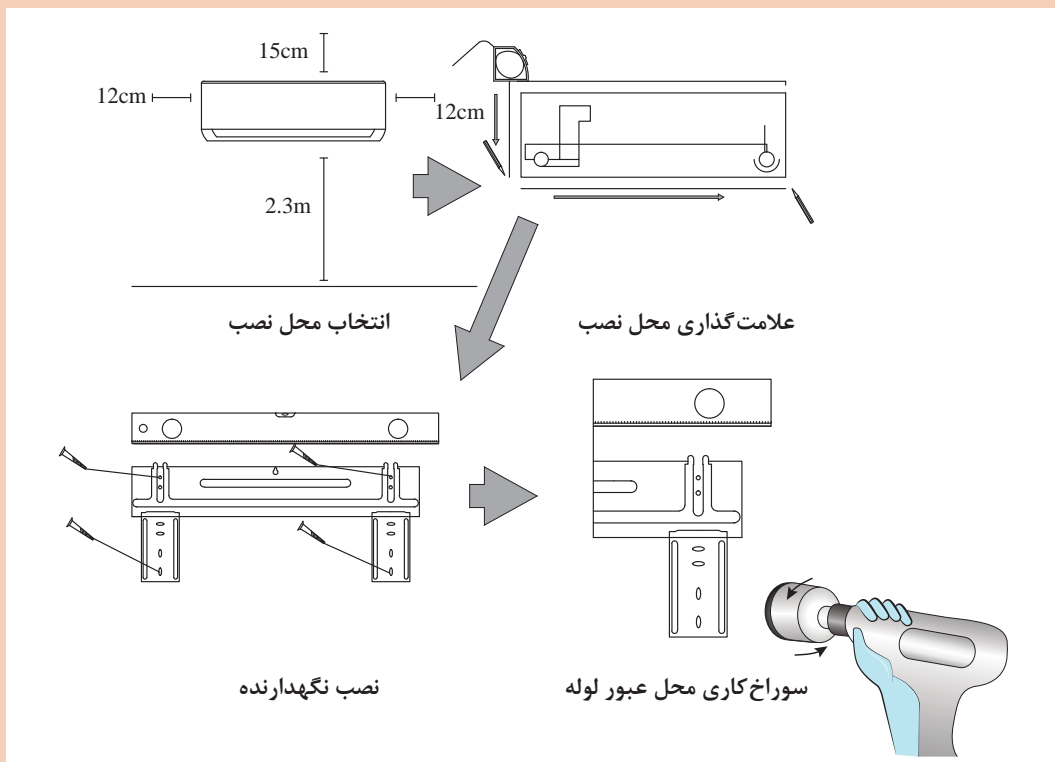
شکل زیر نحوه استقرار درست و نادرست پنل داخلی را نشان می‌دهد. با هم گروهی‌های خود در ارتباط با عدم استقرار صحیح بحث کنید.



استقرار تکیه‌گاه پنل داخلی

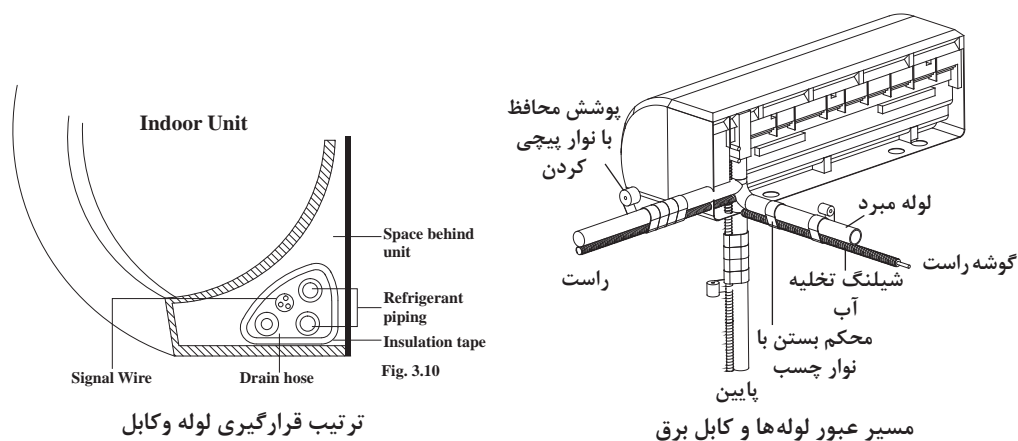


به تصاویر زیر توجه کنید و مراحل نصب یونیت داخلی را شماره‌گذاری نمایید.





پس از اتصال کابل یونیت و عایق کاری لوله‌های مبرد باید توسط نوار مخصوص برابر شکل زیر نوار پیچی شوند.



ترتیب قرارگیری لوله و کابل

مسیر عبور لوله‌ها و کابل برق

عایق لوله‌ها از جنس الاستومر می‌باشد.



شکل ۶- عایق الاستومری لوله مسی



قبل از نصب مطمئن شوید که مدل یونیت داخلی و خارجی یکسان هستند.

روش نصب یونیت خارجی



شکل ۷- نصب یونیت خارجی



به تصاویر زیر نگاه کنید به چه نکاتی در نصب آنها توجه نشده است.



باتوجه به نوع و مدل دستگاه تکیه‌گاه یونیت خارجی متفاوت خواهد بود که به‌هنگام نصب باید به آن توجه شود. یونیت خارجی می‌تواند به یکی از حالت‌های زیر نصب شود.



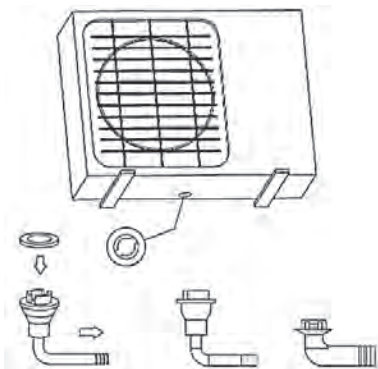
یونیت با تکیه‌گاه دیواری



یونیت با تکیه‌گاه زمینی

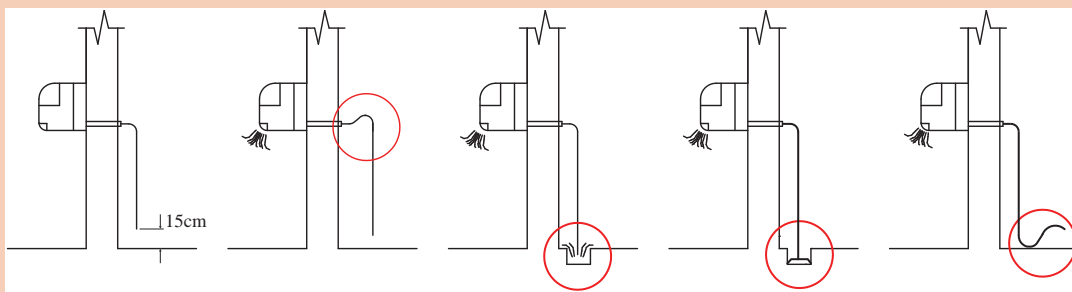
نصب مجرای تخلیه یونیت خارجی

در دستگاه‌های دوفصلی (هیت پمپ) لازم است به روش زیر مجرای تخلیه آب کندانس در یونیت خارجی نصب گردد تا آب حاصل از تقطیر را به بیرون هدایت کند.



شکل ۸- متعلقات مجرای تخلیه آب یونیت خارجی

کدام یک از شرایط لوله کشی لوله تخلیه در شکل‌های زیر صحیح می‌باشد. (راهنمایی از مبحث ۴۱ کمک بگیرید)



بررسی نمایید که در صورت عدم نصب مجرای تخلیه یونیت خارجی، چه مشکلی به وجود خواهد آمد.

با هم گروهی‌های خود در ارتباط با شیوه استقرار یونیت خارجی در تصاویر زیر بحث نمایید و نتیجه را به کلاس ارائه دهید.



بحث کلاسی



بحث کلاسی



کارگاه‌های





نصب یونیت داخلی

تجهیزات مورد نیاز را در جدول روبه‌رو وارد نموده و به هنرآموز مربوطه ارائه دهید سپس یونیت داخلی یک دستگاه کولر اسپلیت را با توجه به رعایت شرایط محل، نصب نمایید.

تجهیزات		مواد مصرفی	
تعداد	نام وسیله	مقدار	نام وسیله



نکته ایمنی

- ۱ از تجهیزات حفاظت کار در ارتفاع استفاده کنید.
- ۲ از چهارپایه و نردبان دوطرفه استاندارد استفاده کنید.
- ۳ انتهای لوله‌ها را توسط درپوش مسدود نمایید تا از ورود اجسام خارجی جلوگیری شود.
- ۴ دقت کنید در هنگام پلیسه‌گیری سرلوله به سمت پایین باشد.

دستور کار:

- ۱ محل مناسب برای نصب را انتخاب کنید.
- ۲ محل نصب تکیه‌گاه را علامت‌گذاری و سپس سوراخ‌کاری نمایید.
- ۳ تکیه‌گاه را نصب کنید.
- ۴ مسیر عبور لوله را مشخص کنید.
- ۵ در صورت عبور لوله از دیوار محل آن را مشخص و توسط دستگاه گردبُر سوراخ نمایید.
- ۶ لوله‌های رفت و برگشت گاز و کابل یونیت را عایق‌پیچی و سپس نوارپیچی نموده و از دیوار عبور دهید.

گردوغبار حاصل از سوراخ‌کاری را توسط جاروبرقی جمع کنید.

نکته
زیست‌محیطی



نکته



در نصب یونیت داخلی دقت کنید به دیوار و تزئینات داخلی خسارت وارد نشود.



نصب یونیت خارجی

تجهیزات مورد نیاز را در جدول روبه‌رو وارد نموده و به هنرآموز مربوطه ارائه دهید یونیت خارجی یک دستگاه کولر اسپلیت را با توجه به رعایت شرایط محل، نصب نمایید.

تجهیزات		مواد مصرفی	
تعداد	نام وسیله	مقدار	نام وسیله

نکته ایمنی

- ۱ برای جابه‌جایی یونیت حتماً از دوست هم‌گروهی خود کمک بگیرید.
- ۲ قبل از قرار دادن یونیت روی تکیه‌گاه از محکم بودن آن اطمینان حاصل کنید.

دستور کار:

- ۱ محل مناسب برای استقرار تکیه‌گاه را مشخص کنید.
- ۲ تکیه‌گاه مناسب را انتخاب کنید.
- ۳ اگر تکیه‌گاه از نوع دیواری بود محل نصب تکیه‌گاه را علامت‌گذاری و سپس سوراخ‌کاری نمایید.
- ۴ تکیه‌گاه را نصب کنید.
- ۵ دستگاه را به تکیه‌گاه محکم کنید.

نکته

نظافت محل نصب را پس از اتمام کار انجام دهید.



لوله‌کشی بین یونیت‌ها



شکل ۹- لوله مسی به همراه عایق

برای راه‌اندازی دستگاه ابتدا باید مدار لوله‌کشی بین یونیت داخل و یونیت خارج را تکمیل نمود برای این منظور از لوله‌های مسی که توسط تولیدکننده دستگاه به همراه دستگاه موجود می‌باشد استفاده می‌گردد. حداقل اندازه قطر لوله‌های رفت و برگشت ۶ و ۱۰ میلی‌متر و حداکثر ۱۰ و ۲۰ میلی‌متر به طول ۵ متر می‌باشد.

بحث کلاسی

نصب یونیت‌ها در فاصله بیش از ۵ متر یا کمتر چگونه اجرا می‌شود؟



باتوجه به ظرفیت کولرها قطر لوله در خطوط مایع و گاز با توجه به جدول تعیین می‌شود.

جدول تعیین قطر لوله

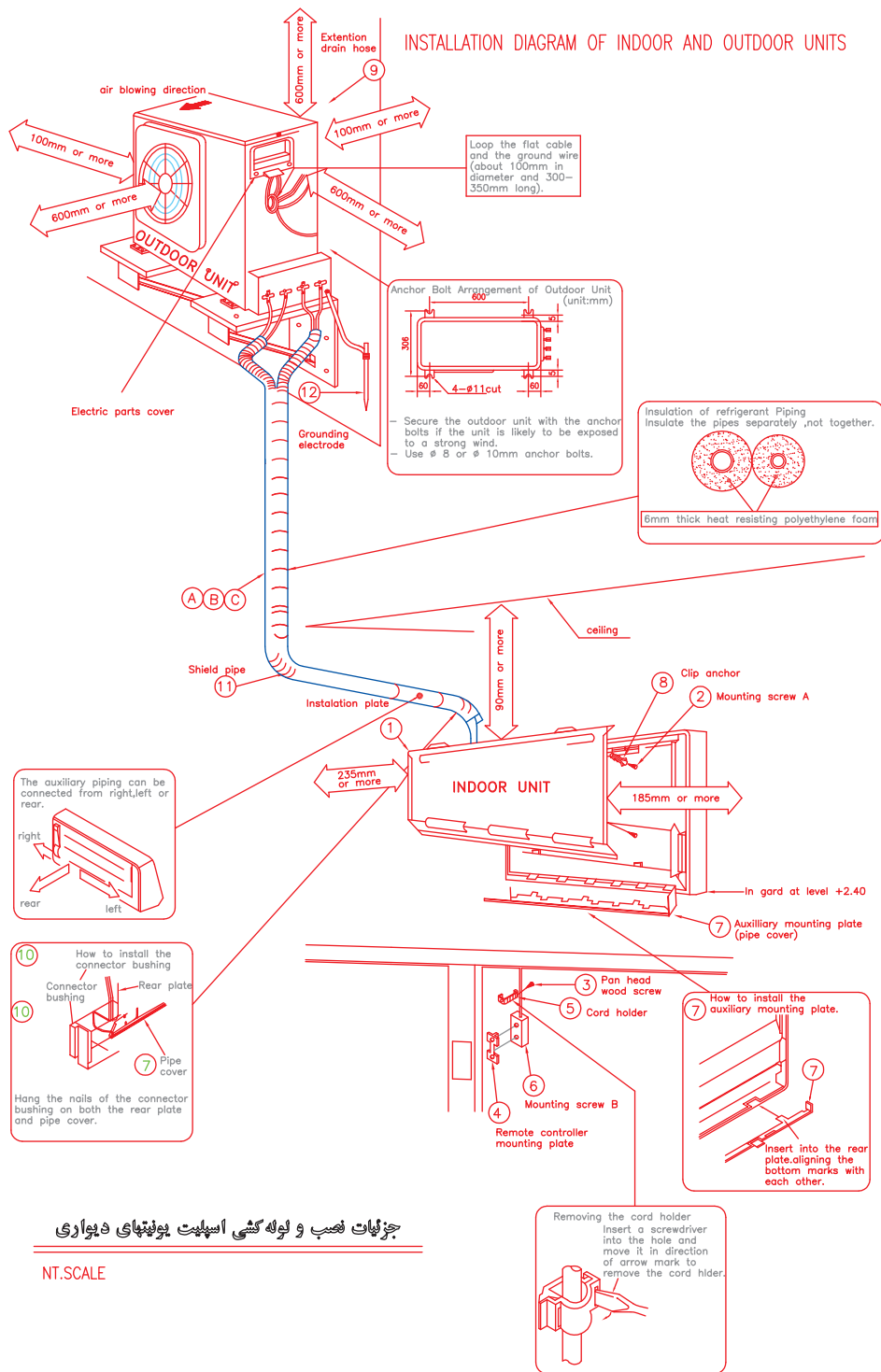
ظرفیت نهایی $\frac{\text{BTU}}{\text{hr}}$	لوله گاز inch	لوله مایع inch	لوله گاز mm	لوله مایع mm
۹۰۰۰ - ۳۰۰۰۰	$\frac{5}{8}$	$\frac{3}{8}$	۱۵/۸۷۵	۹/۵۲۵
۳۶۰۰۰ - ۱۰۰۰۰۰	$\frac{3}{4}$	$\frac{1}{2}$	۱۹/۰۵	۱۲/۷

حداکثر طول مجاز لوله به‌صورت افقی و عمودی بین یونیت خارجی و داخلی طبق جدول می‌باشد. شرکت‌ها به‌طور معمول براساس مدل این اندازه‌ها را در راهنماهای خود ارائه می‌دهند.

جدول حداکثر طول و ارتفاع لوله با توجه به مدل کولر

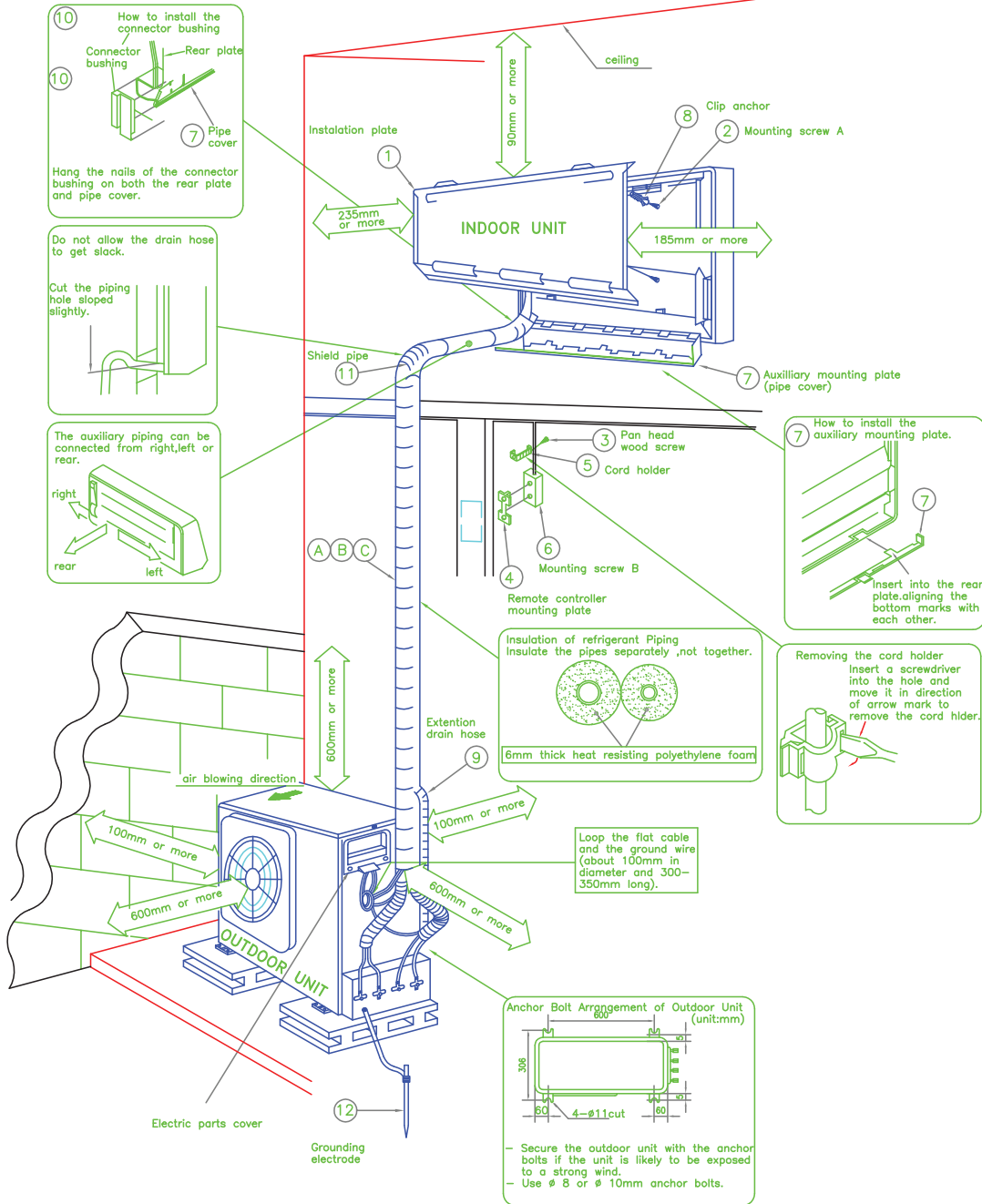
ارتفاع لوله‌کشی (متر)	طول لوله‌کشی (متر)	مدل
۷	۱۵	۱۳/۰۰۰ معمولی
۷	۱۵	۱۹/۰۰۰ معمولی
۸	۲۰	۲۵/۰۰۰ معمولی
۱۰	۲۵	۳۲/۰۰۰ معمولی
۱۵	۳۰	۵۰/۰۰۰ معمولی
۸	۱۵	۱۳/۰۰۰-۱۰/۰۰۰ اینورتر
۱۵	۳۰	۲۵/۰۰۰-۱۹/۰۰۰ اینورتر

فلودیاگرام استقرار یونیت خارجی نسبت به یونیت داخلی می تواند به یکی از صورت های زیر باشد.



شکل ۱۰- جزئیات نصب یونیت خارجی بالاتر از یونیت داخلی

INSTALLATION DIAGRAM OF INDOOR AND OUTDOOR UNITS

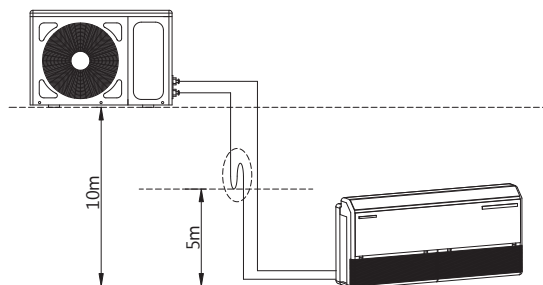


جزئیات نصب و لوله کشی اسپلیت یونیت های دیواری

شکل ۱۱- جزئیات نصب یونیت خارجی پایین تر از یونیت داخلی

تله روغن

در سیستم‌هایی که یونیت خارجی بالاتر از یونیت داخلی است الزاماً باید در فواصل مشخص از تله روغن استفاده نمود تا از برگشت روغن به یونیت داخلی در زمان خاموشی سیکل جلوگیری به عمل آید.



شکل ۱۲- چگونگی اجرای تله روغن

- ۱ باتوجه به شکل در رابطه با چگونگی اجرای تله روغن بحث نموده و نتیجه را به کلاس ارائه دهید.
- ۲ روغن به تله افتاده چگونه به کمپرسور باز می‌گردد؟

بحث کلاسی



در تصاویر زیر مراحل اجرای لوله‌کشی بین یونیت‌ها را بررسی و نتیجه را به کلاس ارائه نمایید.

کار کلاسی



در اتصال کابل برق دقت کنید که برابر نقشه مدار برقی دستگاه سرسیم‌ها در ترمینال مربوط به خود نصب شوند.

نکته

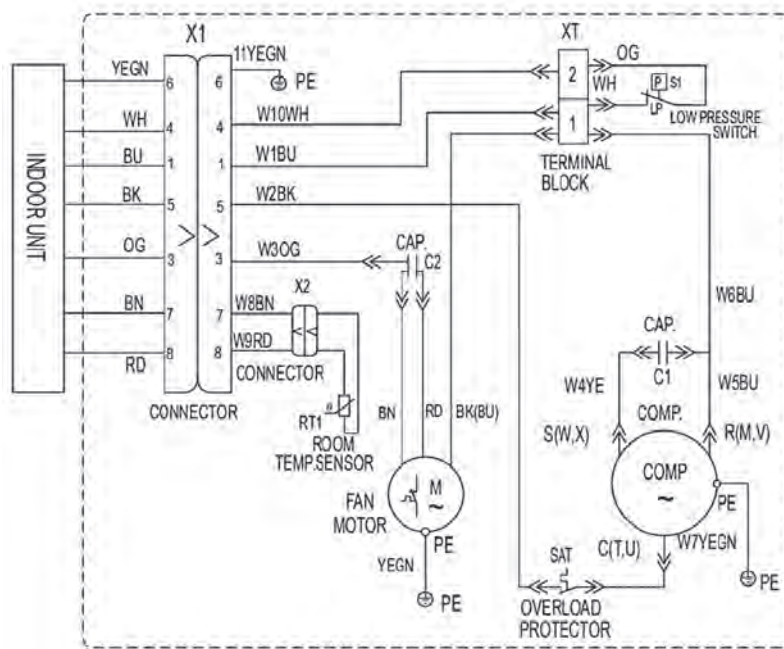





به نظر شما اگر در اتصال کابل‌های برق ورودی اشتباهی صورت بگیرد چه مشکلی ایجاد خواهد شد.

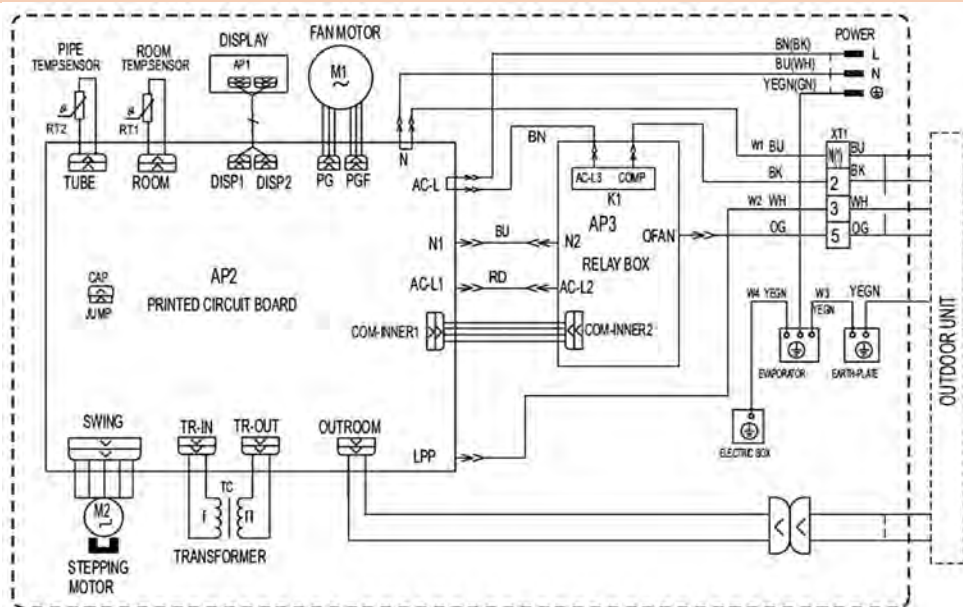


شکل زیر نقشه مداربرقی یک دستگاه کولرگازی اسپلیت را نشان می‌دهد به کمک هم‌گروهی خود آن را بررسی و نتیجه را به کلاس ارائه دهید.



Indoor Unit

Symbol	Colour symbol	Symbol	Colour of symbol
BU	Blue	BN	Brown
YE	Yellow	WH	White
RD	Red	BK	Black
YEGN	Yellow / Green		Protective Earth



Outdoor Unit

Symbol	Parts Name	Symbol	Colour Symbol	Symbol	Colour of Symbol
C1	CBB61	BN	Brown	WH	White
C2	CBB65	BU	Blue	YE	Yellow
SAT	Overload	BK	Black	RD	Red
COMP	Compressor	OG	Orange	YEGN	Yellow / Green
	Protective Earth	GN	Green		

جدول مشخصات فنی یونیت داخل و خارج

تغذیه برق	آمپر فیوز (A)	سیم ارت	نمره سیم قدرت (mm ²)	نمره سیم فرمان (mm ²)	آمپر مصرفی در شرایط استاندارد (A)	ظرفیت کولرگازی BTU/hr
یونیت داخلی	۱۶	✓	۲ × ۱/۵	۵ × ۱/۵	۴	۹۰۰۰
یونیت داخلی	۲۰		۲ × ۱/۵		۶-۵	۱۲۰۰۰
یونیت داخلی	۲۰-۲۵		۲ × ۲/۵		۸	۱۸۰۰۰
یونیت خارجی	۲۵		۲ × ۴		۱۱-۱۲	۲۴۰۰۰
یونیت خارجی	۲۵		۲ × ۴		۱۳-۱۴	۳۰۰۰۰

جدول ۱- مشخصات کابل‌های برق دستگاه اسپلیت تک‌فاز

عنوان کابل	عملکرد کابل	تعداد رشته سیم	عنوان رشته سیم
کابل برق اصلی	انتقال نیرو از منبع برق به دستگاه	۳	L: فاز N: نول E: ارت
کابل برق بین دو یونیت در اسپلیت سرمایش (منبع برق از یونیت داخلی)	انتقال دستور برد فرمان به یونیت خارجی	۳	L: فاز N: نول E: ارت
کابل برق بین دو یونیت در اسپلیت سرمایش و گرمایش (منبع برق از یونیت داخلی)	انتقال دستور برد فرمان به یونیت خارجی	۵	L۱: فاز کمپرسور L۲: فاز فن L۳: فاز شیربرقی N: نول E: ارت
کابل برق بین دو یونیت در اسپلیت سرمایش (منبع برق از یونیت خارجی)	انتقال جریان برق به یونیت داخلی و دستور فرمان به یونیت خارجی	۴	L۱: فاز کمپرسور L۲: فاز فن N: نول E: ارت
کابل سنسور یونیت خارجی در اسپلیت سرمایش و گرمایش	اتصال سنسور یونیت خارجی به برد فرمان	۲	L۱ L۲

جدول ۲- مشخصات کابل‌های برق دستگاه اسپلیت سه‌فاز

عنوان کابل	عملکرد کابل	تعداد رشته سیم	عنوان رشته سیم
کابل برق اصلی (یونیت خارجی)	انتقال نیرو از منبع برق به دستگاه	۵	T S R N: نول E: ارت
کابل برق اصلی (یونیت داخلی)	انتقال نیرو از منبع برق به دستگاه	۳	L: فاز N: نول E: ارت
کابل برق بین دو یونیت در اسپلیت سرمایش	انتقال دستور برد فرمان به یونیت خارجی	۴	L۱: کنترل فاز L۲: فاز کمپرسور N: نول E: ارت
کابل برق بین دو یونیت در اسپلیت سرمایش و گرمایش	انتقال دستور برد فرمان به یونیت خارجی	۶	L۱: فاز کمپرسور L۲: فاز فن L۳: فاز شیربرقی L۴: کنترل فاز N: نول E: ارت
کابل سنسور یونیت خارجی در اسپلیت سرمایش و گرمایش	اتصال سنسور یونیت خارجی به برد فرمان	۲	L۱ L۲



با توجه به جدول (۳)، ابتدا جریان های مصرفی در ظرفیت های مختلف را بررسی نمایید سپس سطح مقطع کابل برق اصلی برای دو دستگاه کولر ۲۴۰۰۰ و یک دستگاه ۹۰۰۰ را تعیین نمایید.

جدول ۳- یک نمونه اسپلیت تک پنل

Wall Mounted Type – BTS – COMFORT Series						مدل اسپلیت های تک پنل مخصوص مناطق معتدل (سرد و گرم) با مبرد R410A		
BTS-COMFORT 36HR	BTS-COMFORT 30HR	BTS-COMFORT 24HR	BTS-COMFORT 18HR	BTS-COMFORT 12HR	BTS-COMFORT 9HR	مدل		
220-240V, 50Hz, 1Ph	220-240V, 50Hz, 1Ph	220-240V, 50Hz, 1Ph	220-240V, 50Hz, 1Ph	220-240V, 50Hz, 1Ph	220-240V, 50Hz, 1Ph	V-Hz-Ph	مشخصات الکتریکی	
3400	28500	2300	19200	12500	9500	Btu/h	ظرفیت	حالت سرمایش
3120	2530	2050	1700	1060	850	W	توان مصرفی	
14/5	11/8	9/15	7/45	4/7	3/75	A	جریان مصرفی	
3/19	3/3	3/29	3/31	3/46	3/28	W/W	ضریب عملکرد (EER)	
37000	29800	23500	19900	13000	10100	Btu/h	ظرفیت	حالت گرمایش
2080	2450	2000	1720	1030	860	W	توان مصرفی	
14/3	11/5	8/9	7/5	4/57	3/8	A	جریان مصرفی	
3/52	3/56	3/44	3/39	3/7	3/44	W/W	ضریب عملکرد (cop)	
17/8	13/97	11/5	9/3	6	4/73	A	حداکثر جریان مصرفی	
/	72	48	42	25	21	A	جریان در زمان راه اندازی	
ROTARY	ROTARY	ROTARY	ROTARY	ROTARY	ROTARY	نوع کمپرسور		
1340/1200/980	1340/1200/980	1000/950/880	800/630/510	540/460/350	450/370/270	M ³ /h	حجم هوادهی یونیت داخلی (torbo) Hi/Mi/Lo	
50/8/47/1/41/7	50/7/46/8/40/7	48/7/44/5/42/1	44/1/38/8/35/1	40/6/36/4/32/1	37/6/33/1/28/3	dB (A)	شدت صدای یونیت داخلی (torbo) Hi/Mi/Lo	
1260x283x362	1260x283x362	1080x226x336	965x218x319	802x189x297	720x189x290	mm	ابعاد خالص یونیت داخلی (W.D.H)	
1340x380x450	1340x380x450	1155x315x415	1045x405x305	875x375x285	790x270x370	mm	ابعاد بسته بندی یونیت داخلی (W.D.H)	
21/8/27/6	21/8/27/6	14/17/7	11/6/15	8/9/11/2	8/10	Kg	وزن	
62/1	61/4	60/9	60/8	55/5	54/7	dB(A)	شدت صدای یونیت خارجی	
1048x455x810	1048x455x810	914x376x707	914x376x707	842x322x555	842x322x555	mm	ابعاد خالص یونیت خارجی (W.D.H)	
1090x500x875	1090x500x875	965x395x755	965x395x755	900x345x585	900x345x585	mm	ابعاد بسته بندی یونیت خارجی (W.D.H)	
70/75	63/9/70/3	51/9/55/1	46/4/49/6	3138/34/1	28/2/30/7	Kg	وزن	
R410A/2/65	R410A/2/4	R410A/1/9	R410A/1/45	R410A/1	R410A/0/65	g	نوع مبرد و وزن	
Φ 9/52/ Φ 15/9 (3/8" & 5/8")	Φ 9/52/ Φ 15/9 (3/8" & 5/8")	Φ 9/52/ Φ 15/9 (3/8" & 5/8")	Φ 6/35/ Φ 12/7 (1/4" & 1/2")	Φ 6/35/ Φ 12/7 (1/4" & 1/2")	Φ 6/35/ Φ 9/52 (1/4" & 3/8")	mm (inch)	اندازه لوله (گاز/ مایع)	
25	25	25	25	20	20	m	طول مجاز لوله کشی	
10	10	10	10	8	8	m	ارتفاع مجاز لوله کشی	
1/0x4	1/0x4	1/0x4	1/5x3	1/5x3	1/5x3	کابل ارتباطی		
17 ~ 32/0-30	17 ~ 32/0-30	17 ~ 32/0-30	17 ~ 32/0-30	17 ~ 32/0-30	17 ~ 32/0-30	°C	یونیت داخلی (cooling/ heating)	
18 ~ 43/-7~24	18 ~ 43/-7~24	18 ~ 43/-7~24	18 ~ 43/-7~24	18 ~ 43/-7~24	18 ~ 43/-7~24	°C	یونیت خارجی (cooling/ heating)	
							دامنه دمای محیط	



مشخصات کولر اسپلیت موجود در کارگاه را تهیه و با مشخصات جدول ۳ مقایسه نمایید.



تجهیزات		مواد مصرفی	
تعداد	نام وسیله	مقدار	نام وسیله

لوله کشی و کابل کشی بین دو یونیت

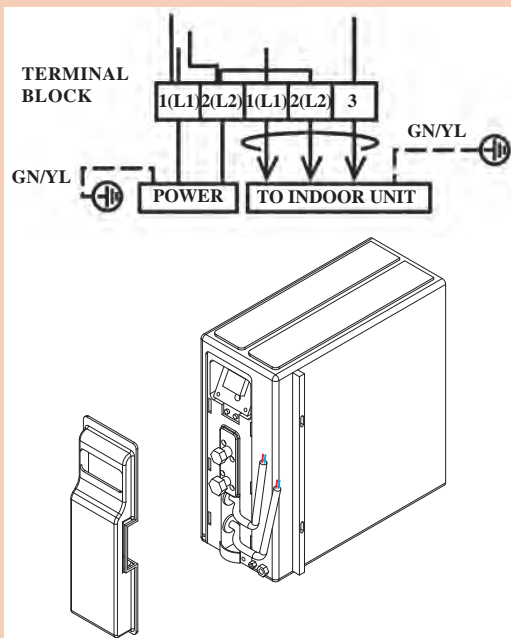
تجهیزات مورد نیاز را در جدول روبه‌رو وارد نموده و به هنرآموز مربوطه ارائه دهید لوله کشی بین دو یونیت داخلی و خارجی را به کمک هم‌گروهی‌های خود انجام دهید.

نکته ایمنی

در هنگام اتصال لوله از دو عدد آچار تخت متناسب استفاده کنید.

دستورکار:

- ۱ لوله مناسب را با توجه به طول مسیر و قطر برش بزنید.
- ۲ لوله‌ها را عایق‌بندی کنید.
- ۳ سرلوله‌های رفت و برگشت مبرد را آماده کنید.
- ۴ کابل دستگاه را برابر نقشه به ترمینال‌ها متصل کنید.
- ۵ لوله‌ها و کابل را نوارپیچی کنید.
- ۶ لوله‌ها را به اتصال مربوط به یونیت داخل و خارج متصل کنید





قبل از عملیات لوله‌کشی باید سه اصل مهم زیر را رعایت نمود:

خشک بودن داخل لوله‌ها

- هوا و رطوبت نباید وارد لوله‌های مبرد شود، زیرا موجب صدمه دیدن کمپرسور و تجهیزات حساس سیستم می‌شود.

تمیز بودن داخل لوله‌ها

- گرد و غبار و ذرات ریز نباید وارد لوله‌های مبرد شود زیرا موجب گرفتگی سیستم شده و به مرور زمان موجب بروز مشکلات زیادی می‌شود.

محکم بودن اتصالات

- اتصالات، مخصوصاً اتصالات پیچی باید محکم نصب شوند، زیرا در غیر این صورت بیشترین موارد نشتی از همین قسمت‌ها می‌باشد.



بسته به نوع کمپرسور و برد کنترلی تعداد رشته‌های کابل متفاوت خواهد بود. دقت کنید که کابل‌ها در سوکت‌های خود محکم شده باشند و هیچ نوع اتصال کوتاهی بین کابل‌ها برقرار نباشد.

راه‌اندازی



شکل راه‌اندازی اسپلیت

برای راه‌اندازی کولرهای اسپلیت باید مراحل زیر قبل از روشن کردن دستگاه انجام پذیرد:

- ۱ تخلیه هوای بین دو یونیت
- ۲ نشت‌یابی



به نظر شما اگر هوای بین دو یونیت تخلیه نشود چه مشکلاتی به وجود خواهد آمد؟

تجهیزات مورد نیاز برای تخلیه هوای سیستم در جدول زیر آورده شده است.

شکل	کاربرد	نام وسیله
	تخلیه هوای درون سیستم	پمپ تخلیه
	رابط بین دستگاه و کیوم پمپ و شیر سرویس دستگاه جهت عملیات سرویس	گیج شارژ (مانیفولد)

پژوهش

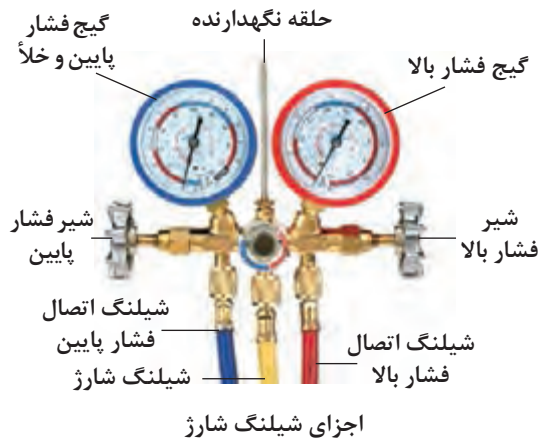


- ۱ دستگاه پمپ تخلیه هوا در چه ظرفیت‌هایی ساخته می‌شود؟
- ۲ آیا گیج شارژ برای گازهای مختلف متفاوت می‌باشد نمونه‌هایی از آن را در قالب پرده‌نگار به کلاس ارائه دهید.
- ۳ آیا به جای پمپ تخلیه هوا می‌توان از یک کمپرسور معمولی استفاده نمود؟



در شکل روبه‌رو اجزای پمپ تخلیه هوا را مشاهده می‌کنید.

شکل ۱۳- اجزای پمپ تخلیه هوا



در شکل اجزای شیلنگ شارژ را مشاهده می کنید.

باتوجه به نمونه گیج شارژ موجود در کارگاه به پرسش های زیر پاسخ و نتیجه را به کلاس ارائه دهید.

- ۱ واحدهای فشار روی گیج ها را بیان کنید.
- ۲ حداکثر فشار قابل اندازه گیری نشان دهنده ها چند درجه می باشد؟
- ۳ چه تفاوت هایی در نشان دهنده ها مشاهده می کنید. چرا؟
- ۴ با باز و بسته نمودن شیرها چه مسیرهایی باز و چه مسیرهایی بسته می شود.
- ۵ تحمل فشار شیلنگ ها تا چه فشاری می باشد.
- ۶ کدام شیر مربوط به بخش فشار پایین سیکل تبرید و کدام شیر مربوط به بخش فشار بالای سیکل تبرید می باشد.

بحث کلاسی



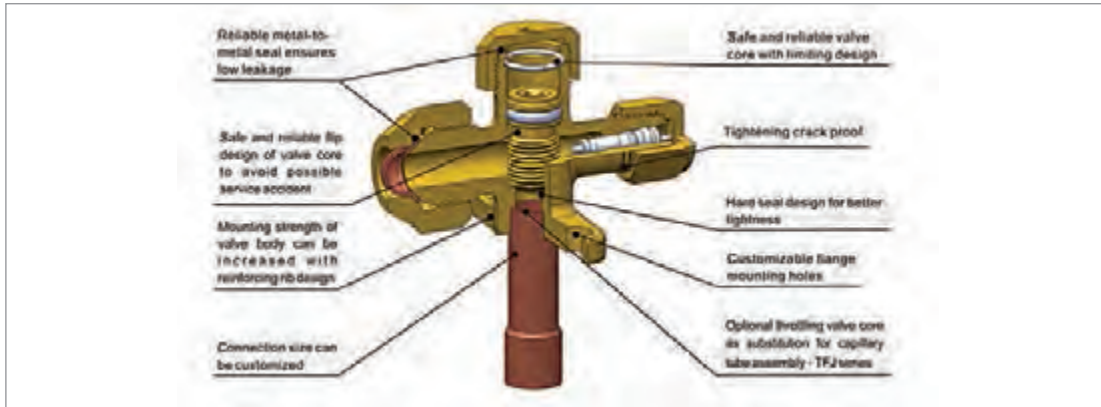
در شکل زیر نشان دهنده فشار پایین چه عددی را نشان می دهد. چرا؟



کار کلاسی



شکل ۱۴ اجزای شیر سرویس را نشان می‌دهد.



شکل ۱۴- اجزای شیر سرویس خط گاز



- ۱ باتوجه به شکل ۱۴ مسیرهای ورود و خروج و سرویس عملکرد شیر سرویس را بررسی و نتیجه را به کلاس ارائه دهید.
- ۲ در شکل روبه‌رو چه تفاوت‌هایی بین شیرهای سرویس یونیت خارجی مشاهده می‌کنید.

بحث کلاسی



کارگاه‌های



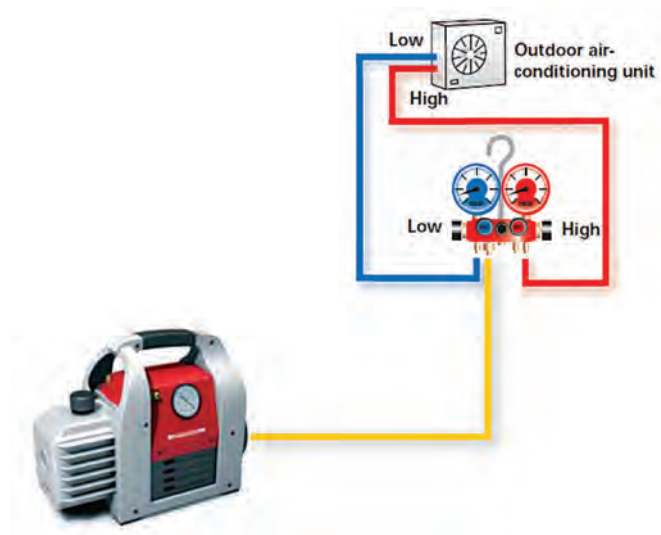
تخلیه هوای سیستم

مدار لوله‌کشی بین یونیت داخل و خارج یک دستگاه کولر دوتکه را از هوا تخلیه کنید.

دستورکار:

تجهیزات	
تعداد	نام وسیله
۱ عدد	شیلنگ شارژ
۱ دستگاه	پمپ تخلیه
۱ دستگاه	کولر دوتکه
۱ سری	آچار تخت
۲۰ متر	کابل سیار

- ۱ شیلنگ مشترک گیج شارژ را به پمپ تخلیه متصل کنید.
- ۲ شیلنگ آبی را به شیر سرویس خط گاز متصل کنید.
- ۳ پمپ تخلیه هوا را روشن و شیر آبی گیج شارژ را باز می‌کنیم.
- ۴ این کار را تا تخلیه کامل هوای سیستم ادامه دهید.
- ۵ در صورت عدم وجود نشتی شیرهای سرویس رفت و برگشت یونیت خارجی را با آچار آلن تا انتها باز نمایید تا مبرد در مسیر لوله‌کشی جریان یابد.



- ۱ هوای سیستم باید به طور کامل تخلیه شود (خلاً کامل ۲۹/۹۲- اینچ جیوه)
- ۲ در صورتی که پس از تخلیه هوا عقربه گیج فشار بالا رفت و ثابت قرار نگرفت باید مسیر تست شده و پس از رفع نشت مجدد مراحل فوق تکرار گردد. (تست سیستم در بخش تعمیرات بیان خواهد گردید).

نکته



- ۱ برای تخلیه هوا از پمپ و کیوم مناسب استفاده کنید.
- ۲ مهره‌های گیج شارژ را فقط با دست محکم کنید و نیاز به ابزار خاصی ندارد.

توجه



با توجه به ریموت کنترل نشان داده شده وظیفه هر یک از کلیدها را بیان کنید.

کار کلاسی



دستگاه کولرگازی اسپلیت نصب شده را روشن و تنظیمات آن را انجام دهید.

کارگاه





۱ دمای دستگاه را در شرایط طرح داخل ۲۴ درجه سلسیوس تنظیم کنید.
 ۲ در کولرهای دو فصلی برای قرار دادن دستگاه در وضعیت گرمایی ابتدا دستگاه را خاموش و سپس پس از روشن کردن آن را در وضعیت گرمایش تنظیم کنید.



پس از راه‌اندازی دستگاه چک‌لیست زیر را تکمیل کنید.

توضیحات	نام‌مطلوب	مطلوب	کولر اسپلیت
			کیفیت محل اتصالات
			وضعیت عایق کاری
			اتصال کابل به ترمینال‌ها
			تخلیه آب کندانس
			اتصال زمین
			محکم بودن محل نصب یونیت‌ها
			ولتاژ برق ورودی
			کیفیت نصب فیلتر هوا

نگهداری و تعمیر کولرهای گازی



شکل تعمیرات کولر دو تکه

یکی از جمله مسائلی که باید در استفاده بهینه از تجهیزات مورد توجه قرار گیرد سرویس و نگهداری به موقع آنها می‌باشد که عموماً به آن توجه نمی‌شود. در این بخش ابتدا مراحل شارژ گاز سیستم و سپس عیب‌یابی و چگونگی رفع عیب آن بیان خواهد شد.

مراحل شارژ گاز سیستم تبرید

شارژ گاز سیستم تبرید در سه مرحله انجام می‌شود:



بازیافت گاز مبرد

به چه دلیل گاز مبرد سیستم برودتی را نباید در محیط رها کرد؟

بحث کلاسی



شکل ۱۵- دستگاه بازیافت گاز

به‌طور کلی در زمان سرویس سیستم‌های تبرید (کولرهای گازی، یخچال‌ها، آبسردکن‌ها و...) و در مواردی که نیاز به تخلیه گاز درون سیستم باشد می‌بایست از دستگاه بازیافت گاز (recover gas) شکل ۱۵ استفاده کرد. این دستگاه این امکان را فراهم می‌آورد که بخش زیادی از گاز درون سیستم را در خود جای داده و مجدد قابل استفاده می‌باشد.

- ۱ کدام دسته از مبردها در گروه CFC ها و کدام یک در گروه HCFC ها قرار دارد.
- ۲ آیا مبردهایی که به صورت گاز ترکیبی می‌باشند قابل بازیافت هستند؟
- ۳ چرا نباید مبردهای گروه CFC و HCFC را در محیط زیست رها کنیم؟

پژوهش





بازیافت گاز سیستم

برابر نقشه کار زیر گاز موجود در سیستم کولرگازی را در سیلندر بازیافت ذخیره کنید.

تجهیزات	
تعداد	نام وسیله
۱ عدد	مانیفولد سرویس
۱ دستگاه	دستگاه ریکاوری
۱ دستگاه	کولرگازی دوتکه
۱ عدد	کپسول مجهز به شیرمابع و گاز
۱ سری	آچار تخت

دستور کار:

۱ خط فشار پایین و بالا از یونیت خارجی را به مانیفولد شارژ متصل کنید.
 ۲ شیلنگ میانی مانیفولد شارژ را به ورودی دستگاه ریکاوری متصل کنید.

۳ خروجی دستگاه ریکاوری را به کپسول ذخیره متصل کنید.

۴ شیرهای سرویس را باز و دستگاه ریکاوری را روشن کنید تا در آن ذخیره شود.

۵ مسیر خروجی دستگاه ریکاوری را باز و شیر کپسول را باز کنید تا گاز در کپسول ذخیره شود.







تست سیستم تبرید

این عملیات زمانی انجام می‌پذیرد که نیاز باشد محل نشت سیستم تبرید را به صورت دقیق مشخص نماییم به همین منظور اجزای سیکل تبرید (لوله‌های ارتباطی، کندانسر، اواپراتور و کمپرسور) را باید زیر فشار تست نماییم. فشار تست حداکثر ۱۲۰ psi می‌باشد که توسط گاز ازت به سیستم تزریق می‌گردد، این گاز علاوه بر اینکه دارای فشار بالایی می‌باشد قابلیت تمیزکنندگی و جذب رطوبت را نیز دارد.



آیا می‌توان به جای ازت از اکسیژن یا هوا برای تست سیستم تبرید استفاده کرد؟

گاز ازت در سیلندره‌های ۲، ۵، ۱۰، ۲۰، ۴۰ و ۵۰ لیتری با فشاری حدود ۲۰۰ بار ذخیره می‌شود، نیتروژن گازی است بی‌رنگ، بی‌بو، نسبتاً بی‌اثر، غیرقابل احتراق، غیرسمی که ۷۸٪ آتمسفر را تشکیل می‌دهد. تجهیزات مورد نیاز تست در جدول زیر آورده شده است.

شکل	نام وسیله	شکل	نام وسیله
	شیلنگ مخصوص		کپسول ازت
	نشت یاب الکترونیکی		رگولاتور ازت

کارگاه‌های



تست کولرگازی

یک دستگاه کولرگازی را برابر دستورالعمل زیر تست و رفع نشت نمایید.

دستور کار:

- ۱ شیلنگ فشار بالا شیر (قرمز) مانیفولد سرویس را به شیر سرویس خط مکش متصل کنید.
- ۲ شیلنگ وسط را به لوله خروجی رگولاتور گاز ازت متصل کنید.
- ۳ شیر فشار کم شارژ را بسته و فشار بالا را باز نمایید.
- ۴ شیر خروجی رگولاتور گاز ازت را ببندید و شیر روی کپسول گاز ازت را باز کنید.
- ۵ فشار خروجی رگولاتور را روی ۷۵psig تنظیم کنید.
- ۶ شیر خروجی رگولاتور گاز ازت را باز کنید.
- ۷ به مدت ۳۰ دقیقه سیستم را تحت فشار قرار دهید.
- ۸ سیستم را با کف و صابون یا نشت یاب الکترونیکی نشت یابی کنید.
- ۹ محل نشت را مشخص و رفع نشت کنید.

تجهیزات	
تعداد	نام وسیله
	شیلنگ شارژ
	کپسول ازت
	رگولاتور
	شیلنگ
	نشت یاب الکترونیکی



شکل ۱۶- طریقه اتصال شیلنگ شارژ به سیستم و کپسول ازت

نکته:

- ۱ در ضمن کار فشار سیستم را می‌توانید تا 120 psig افزایش دهید.
- ۲ به هنگام تخلیه فشار سیستم دقت کنید در مسیر تخلیه قرار نگیرید.
- ۳ هرگز از اکسیژن برای تست استفاده نکنید، زیرا امکان انفجار در اثر ترکیب با روغن وجود دارد.
- ۴ در سیستم‌هایی که مجهز به شیر سرویس نیستند باید در مکش کمپرسور یک شیر سرویس نصب نمایید.

نکته ایمنی:

- ۱ از شیلنگ‌های استاندارد برای تحمل فشار 200 بار استفاده کنید.
- ۲ کپسول را به دیوار توسط زنجیر محکم کنید.
- ۳ از وجود ازت داخل کپسول مطمئن شوید تا با اکسیژن اشتباه نشود.

تخلیه هوای سیستم (vacuum)

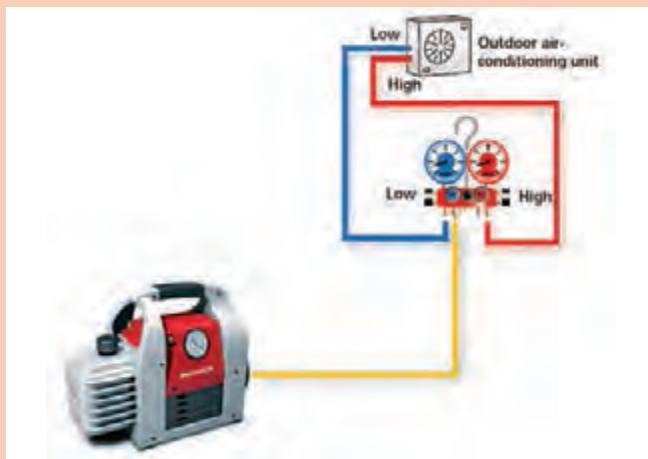
هوا و رطوبت در سیستم تبرید دو عاملی هستند که وجود آنها باعث ایجاد اختلال در عملکرد صحیح سیستم می‌گردد لذا لازم است درون سیکل تبرید را از وجود آنها پاک نماییم. برای این منظور نیاز به تجهیزات زیر داریم:

- ۱ پمپ تخلیه
- ۲ گیج شارژ

مراحل و شیوه انجام این مرحله همانند تخلیه هوای لوله‌های ارتباطی یونیت داخل و خارج می‌باشد که از تکرار توضیحات آن پرهیز می‌گردد.

توجه





شکل ۱۷

با توجه به شکل روبه‌رو مدار ارتباطی به وکیوم پمپ و وضعیت قرارگیری شیرها را بررسی کنید.

شارژ گاز

پس از تخلیه هوای سیستم مرحله شارژ گاز سیستم انجام می‌شود. همان‌طور که بیان شد میرد مورد استفاده برای شارژ کولرگازی از نوع R22 یا R410 می‌باشد.

روش‌های شارژ گاز R22 و R410 و جداول دما / فشار

روش‌های شارژ گاز در تمامی کولرهای گازی اینورتر و غیراینورتر به یک روش می‌باشد. شارژ گاز به دو صورت انجام می‌شود:

- **شارژ گاز کامل:** بهترین روش در شارژ گاز کامل استفاده از ترازوی مخصوص و شارژ بر اساس وزن ثبت‌شده بر روی پلاک بدنه دستگاه می‌باشد. که از طرف شرکت سازنده پیشنهاد شده است.

- **شارژ گاز تکمیلی:** روش‌های متنوعی برای شارژ گاز به صورت تجربی وجود دارد ولی یک روش علمی آن براساس اندازه‌گیری فشار خروجی از اواپراتور می‌باشد. در کولرگازی دمای داخل اواپراتور باید در حدود 5°C باشد لذا باید از جدول مربوط به هر ماده سرمازا فشار متناظر با آن دما را استخراج کرد. (جدول کتاب همراه) اما شرکت‌های سازنده این دستگاه‌ها براساس دمای داخل و خارج و نوع ماده سرمازا جدول‌هایی را پیشنهاد داده‌اند که بهتر است ما از این جدول استفاده کنیم.

مثال: دمای محیط بیرون در بندرعباس 41°C و دمای داخل 25°C می‌باشد چنانچه بخواهیم از ماده سرمازای R22 استفاده کنیم فشار متناظر آن چند psig خواهد بود؟

پاسخ: با مراجعه به جدول کتاب همراه عدد 65psig به دست خواهد آمد.

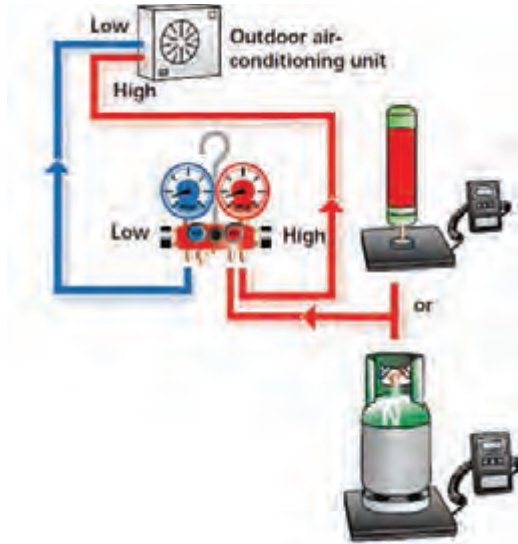


مثال بالا را برای میرد R410 نیز محاسبه کنید.

به علت عدم امکان شارژ گاز وزنی هنگام شارژ تکمیلی، شارژ بر اساس فشار برگشت در این مدل شارژ مناسب است.

گاز R22 از جمله گازهایی است که منجر به افزایش دمای زمین (گاز گلخانه‌ای) می‌شود و به کارگیری آن ممنوع است.

توجه



شکل ۱۸- شماره شارژ گاز سیستم

در هنگام شارژ به نکات زیر توجه کنید:

- ۱ اگر دستگاه کامل و خوب و کیوم شده باشد در حالت خاموش بودن دستگاه حدود ۷۰ درصد گاز مورد نیاز به دستگاه تزریق می‌شود و مابقی گاز را می‌توان پس از روشن کردن دستگاه تزریق نمود.
- ۲ چنانچه گاز دقیق و کامل شارژ شده باشد فشار Suction دستگاه عددی مابین ۶۵ تا ۷۵ psi (گاز R22) خواهد بود و چنانچه در این حالت جریان (آمپر) دستگاه اندازه‌گیری شود (در صورت عدم وجود افت ولتاژ) مقدار آن تقریباً برابر با مقدار نوشته شده روی برچسب یونیت خارجی دستگاه خواهد بود.

۳ با توجه به اینکه مقدار گاز شارژ شده درون دستگاه

توسط کمپانی سازنده برای ۵ متر لوله در نظر گرفته شده، چنانچه طول لوله کشی دستگاهی در شروع نصب بیشتر از ۵ متر باشد، برای هر متر لوله اضافی حدود ۳۰ گرم گاز اضافه می‌کنیم.

۴ فشار گاز R410a بیشتر از R22 می‌باشد و برای اندازه‌گیری آن باید از گیج مخصوص R410a استفاده کرد. اتصال گیج شارژ به سیستم به مانند شکل انجام می‌شود.

شارژ گاز سیستم کولرگازی

یک دستگاه کولرگازی دوتکه را که قبلاً لوله کشی آن را انجام داده‌اید شارژ گاز کنید.

کارگاه‌های



تجهیزات		مواد مصرفی	
تعداد	نام وسیله	مقدار	نام وسیله



دستور کار:

- ۱ برابر آنچه گفته شد تست سیستم را انجام دهید و محل اتصالات را با نشت یاب یا کف و صابون نشت یابی نمایید.
- ۲ در صورت وجود نشت پس از رفع نشت مرحله بالا را تکرار نمایید. در مورد مبردهای ترکیبی همانند R410A در صورتی که بخشی از مبرد به علت نشتی خارج گردیده باشد می بایست به صورت کامل تخلیه و سیستم مجدداً شارژ گاز گردد.
- ۳ هوای لوله های ارتباطی بین دو یونیت را تخلیه نمایید.
- ۴ دستگاه پمپ تخلیه را باز و کپسول فریون را با توجه نوع مبرد متصل کنید.

لازم به توضیح است مبرد شارژ شده در کولرهای گازی اسپلیت تا طول لوله کشی ۵m می باشد و در صورتی که طول لوله کشی بیشتر شود به ازای هر متر طول برای ظرفیت های ۹ تا ۱۸ هزار به مقدار ۲۵ گرم و از ۲۴ تا ۳۶ هزار به ازای هر متر ۳۵ گرم مبرد شارژ گردد.

نکته



- ۱ دقت کنید که نوع گاز انتخابی مطابق مبرد پیشنهادی کارخانه سازنده باشد.
- ۲ به دلیل بالاتر بودن فشار گاز R410a نسبت به R22 (۱/۶ برابر) در مراحل بستن اتصالات و عملیات وکیوم باید دقت بیشتری کرد.
- ۳ در صورتی که سیستم دارای نشتی بوده و نوع مبرد آن R410A بود باید کل گاز تخلیه و گاز جدید جایگزین گردد.

در صورت اقدام به تعمیرات یا جابه جایی کولرگازی ابتدا می بایست گاز موجود در سیستم را داخل کندانسر جمع کنیم که به این عمل «پمپ دان» می گویند.



جمع کردن گاز کولر

دستور کار:

تجهیزات	
تعداد	نام وسیله
یک سری	آچار آلن
۱ عدد	مانیفولد
۱ سری	آچار تخت
۱ دستگاه	کولر گازی دو تکه

۱ اگر کولرگازی خاموش است. آن را در حالت سرمایش روشن کرده و اجازه دهید تا مدت ۱۵ دقیقه کولرگازی کار کرده تا سیکل تبرید کامل شود.

۲ درپوش شیر سرویس که در ورودی کندانسور قرار دارد را باز کنید.

۳ شیلنگ آبی مانیفولد را در حالتی که شیر گیج کاملاً بسته است به شیر سوزنی لوله برگشت (شیر سرویس بزرگ) وصل کنید. سپس شیر گیج را کمی باز کنید تا مقداری گاز خارج شود و به این ترتیب شیلنگ گیج هواگیری می‌شود و دوباره شیر گیج را ببندید.

۴ به وسیله آچار آلن شیر رفت را آرام‌آرام ببندید، در این حالت به عقربه گیج نگاه کنید، می‌بینید که درجه رو به کاهش است، زمانی که درجه گیج به 10 PSI رسید شما باید شیر رفت را کاملاً بسته باشید.

۵ بعد از آن آرام‌آرام شروع به بستن شیر لوله برگشت کنید. زمانی که گیج فشار به زیر صفر و تا حدود و کیوم پایین آمد شما باید شیر برگشت را کاملاً بسته باشید.

۶ به محض بستن کامل شیر برگشت باید دستگاه را خاموش کنید تا به دستگاه آسیب نرسد.

۷ حال می‌توانید لوله‌های کندانسور و اواپراتور را باز کرد. تا بتوانید تعمیرات و جابه‌جایی را به راحتی انجام دهید.

مراحل باز کردن یونیت خارجی



◀ دستگیره کناری را طوری که آسیب نبیند، جدا می‌نماییم.

ابتدا اقدام به باز کردن تمامی پیچ‌های یونیت خارجی می‌نماییم. برای این کار حتماً از دستکش ایمنی استفاده می‌نماییم.

درپوش بالا را جدا می‌کنیم.



◀ جداسازی قطعات برد الکتریکی:

به آرامی سوکت‌ها را از روی برد جدا می‌کنیم تا دچار قطعی و شکستگی نشود.



◀ جداسازی پروانه فن و موتور فن:

مه‌ره را با آچار باز کرده و پروانه فن را به آرامی از شفت جدا می‌نماییم.

پیچ‌های اتصال موتور فن به قاب نگهدارنده آن را جدا نموده و موتور فن را جدا می‌نماییم.

قاب نگهدارنده را نیز با باز نمودن پیچ‌هایش، جدا می‌کنیم.



◀ پایه نگهدارنده و شیر برقی قطعات الکتریکی را جدا می‌نماییم.



◀ سپس توسط شعله اتصالات مسی شیر برقی را گرما داده تا جوش لوله مسی از محل اتصال به لوله شیر برقی جدا گردد.



◀ جداسازی کمپرسور:

برای این کار همانند شیر برقی نیاز به جداسازی اتصالات مسی با شعله هستیم. باید توجه داشت که گرما را به طور منظم اطراف لوله‌ها بگیریم تا از آسیب رساندن به آن جلوگیری شود. سپس پیچ‌های اتصال کمپرسور به بدنه را باز نموده و کمپرسور را خارج می‌نماییم.



◀ جداسازی لوله مویی:

برای محافظت و عایق‌سازی لوله مویی یک لایه عایق گرمایی بر روی لوله مویی وجود دارد که توسط کاتر آن را جدا می‌نماییم. سپس با گرمای شعله، لوله مویی را نیز جدا می‌نماییم.

◀ جداسازی شیر گاز و مایع:

پیچ‌های مربوطه را باز نموده و آنها را توسط گرمای شعله جدا می‌نماییم.



◀ جداسازی کندانسر:

پس از جداسازی لوله‌ها توسط شعله و باز نمودن پیچ‌های متصل به سینی، توری ضربه‌گیر را از کنار باز کرده و کندانسر را جدا می‌نماییم.



◀ پس از پایان فصل کاری نیاز است برای بالا بردن راندمان دستگاه و کاهش مصرف انرژی که کندانسر با آب یا هوا شست‌وشو داده شود. بهتر است این کار با فشار انجام گردد. به طوری که باعث خم شدن فین‌ها نگردد.

مراحل باز کردن یونیت داخلی



◀ ابتدا در پنل را باز می‌نماییم.
برای جدا کردن در پنل باید با دقت تیغه گردان از غلاف آن خارج شود تا سبب شکستگی نشود.



◀ سپس برد نمایشگر که در زیر در پنل قرار دارد را به راحتی و با جدا کردن سوکت آن از برد اصلی جدا می‌نماییم.



◀ **فیلتر هوا:**
جداسازی فیلتر هوا به دلیل انعطاف توری، آسان‌ترین قسمت می‌باشد. فیلتر توری را از پایین به بالا کشیده و به صورت کشویی از محل خود خارج می‌کنیم.



◀ **تیغه دمپر:**
جداسازی تیغه دمپر از راه رهاسازی خارهای موجود در کناره آن انجام می‌شود.



◀ برای جداسازی قاب ابتدا گیره‌های کناری را آزاد کرده و قاب را جدا می‌نمایید.



◀ جعبه الکتریکی توسط پیچ به شاسی متصل شده است. برای جداسازی کافی است پیچ‌ها را باز نماییم. توضیح اینکه داخل جعبه الکتریکی شامل برد الکتریکی و ترانس تغذیه و سنسورهای دما می‌باشد.



◀ سنسور دمای هوا برای جلوگیری از ضربه خوردن درون غلاف قرار دارد. آن را به آرامی بیرون کشیده و از غلاف درمی‌آوریم.



◀ موتور دمپر را ابتدا از تیغه هدایت هوا جدا نموده سپس پیچ‌های متصل به آن را باز کرده و خارج می‌نماییم.

تیغه هدایت عمودی هوا:

تیغه توسط پیچ به شاسی متصل شده است. جداسازی آن با باز کردن پیچ‌ها امکان‌پذیر است.



◀ سنسور پایپ (سنسور دمای مبرد):

این سنسور درون غلاف هم جنس لوله‌های اواپراتور قرار دارد تا دمای مبرد را اندازه‌گیری نماید.

برد الکترونیکی:

برد به صورت کشویی درون جعبه قرار دارد. پس از باز نمودن پیچ‌ها آن را جدا می‌نماییم.



◀ اواپراتور:

بدنه اواپراتور با پیچ به شاسی متصل شده است. پیچ‌ها را باز نموده و لوله آن را از پشت شاسی درمی‌آوریم سپس اواپراتور را کاملاً از بدنه جدا می‌نماییم.

موتور فن داخلی:

ابتدا پوسته روی موتور فن را باز می‌کنیم سپس پیچ روی شفت آن را نیز باز نموده و آن را جدا می‌نماییم



◀ بلوور:

گیره نگهدارنده آن را جدا کرده و از محل خود خارج می‌نماییم.

عیب‌یابی

کولرهای گازی همانند سایر تجهیزات الکتریکی و مکانیکی دچار عیوبی می‌شوند که شناخت و چگونگی رفع عیب آن برای تکنسین‌ها و حتی مصرف‌کنندگان این تجهیزات لازم و ضروری می‌باشد. عیوب را می‌توان به دو دسته تقسیم کرد یکسری عیوبی که مصرف‌کنندگان باید آن را بشناسند و قادر به رفع عیب آن خواهند بود و سری دوم عیوبی که حتماً باید توسط یک تکنسین متخصص تشخیص و رفع عیب گردد.

تشریح کدهای خطا کولرگازی اسپلیت

- خطاهای کولرگازی با توجه به نوع آن دارای علائم متفاوتی است در زیر به یک نمونه از آن اشاره می‌شود:
- E2 - این خطا ایراد در سنسور محیطی کولر می‌باشد - خرابی سنسور محیطی کولر مقدار مقاومت سنسور بررسی شود.
- E3 - خطا در سنسور پایپ - سنسور متصل به اواپراتور - مقدار اهم سنسور پایپ چک شود.
- E4 - خطا در یونیت بیرونی (OUTDOOR UNIT) بررسی سنسور پایپ و تعویض آن
- E5 - خطا ایراد در فن بلوور داخلی می‌باشد - مقدار اهم فن بلوور چک شود - سوختگی فن بلوور - خرابی برد الکترونیک
- E7 - مشکل در کابل‌های ارتباطی بین دو یونیت داخل و خارج می‌باشد.
- DF - یخ‌زدایی و یا دیفراست
- F9 - خطای سنسور محیطی می‌باشد - خرابی سنسور محیطی دستگاه مقدار مقاومت سنسور محیطی چک شود - فیوز مینیاتور برق دستگاه را قطع کنید.
- F8 - خطای سنسور پایپ می‌باشد - سنسور متصل به اواپراتور - مقدار اهم سنسور پایپ چک شود.
- F7 - خطای دیفراست می‌باشد - خرابی دیفراست مقدار اهم بررسی شود.
- بیشترین عیب‌هایی که در کولرهای گازی به وجود می‌آید به شرح زیر است:

عیب	علت	روش رفع عیب
کمپرسور استارت نمی‌کند و صدایی از آن به گوش نمی‌رسد.	ارتباط الکتریکی با شبکه قطع است.	کلید را از حالت OFF خارج و روی یکی از حالت‌های عملکرد کولر (سرمایش - فن تنها و...) قرار دهید.
	فیوز سوخته است.	فیوز را عوض کنید.
	ارتباط الکتریکی نادرست است.	سیم‌کشی را بررسی و اصلاح نمایید.
	اورلود عمل نموده است.	منتظر بمانید تا اورلود مدار را برقرار سازد.
	ترموستات باز است.	منتظر بمانید تا ترموستات عمل کند و در صورت متناسب‌بودن دما با نقطه عملکرد آن جهت معیوب بودن ترموستات آن را بررسی نمایید.
کمپرسور استارت نمی‌کند اما اورلود عمل می‌نماید.	ولتاژ پایین است.	دلیل آن بررسی و رفع گردد.
	ارتباط الکتریکی اجزا نادرست است.	سیم‌کشی را اصلاح نمایید.
	خازن استارت معیوب است.	خازن را تعویض نمایید.
	رله استارت همواره باز است.	رله را تعویض نمایید.
	فشار کندانسر بالاست.	دلایل بالا بودن فشار را بررسی نمایید (مثل وکیوم نشدن دستگاه و...)
	شارژ دستگاه اضافی است.	مبرد اضافی را تخلیه نمایید.
	کمپرسور اشکال مکانیکی دارد.	کمپرسور را تعویض نمایید.
	سیم پیچ کمپرسور باز یا اتصال کوتاه است.	کمپرسور را تعویض نمایید.

عیب	علت	روش رفع عیب
کمپرسور راه اندازی می شود اما قطع و وصل کولر سریع انجام می شود (اورلودهای مکرر)	ولتاژ پایین است.	دلیل آن بررسی و رفع گردد.
	اورلود معیوب است.	آن را تعویض نمایید.
	فشار رانش بالاست.	دلیل آن بررسی و رفع گردد.
	فشار ساکشن بالاست.	دلیل آن بررسی و رفع گردد.
	سیم پیچ کمپرسور اتصال کوتاه شده است.	کمپرسور را تعویض نمایید.
دستگاه راه اندازی می شود و پی در پی قطع و وصل می گردد.	اورلود	به (بند پ) رجوع شود.
	ترموستات	اختلاف زمانی قطع و وصل ترموستات صحیح نبوده و باید تنظیم شود.
	بالا بودن فشار به دلایل زیر سیستم را قطع می کند. ناکافی بودن جریان هوا شارژ اضافی وجود هوا در سیستم	حجم هوادهی به کندانسر بررسی گردد. میزان اضافی آن تخلیه گردد. سیستم تخلیه و وکیوم شارژ گردد.
	سوپاپ کمپرسور نشستی دارد. شارژ گاز ناکافی است. لوله موئین مسدود است.	کمپرسور تعویض گردد. ابتدا نشست یابی سپس دستگاه شارژ گردد. لوله موئین تعویض گردد.
	ناکافی بودن مبرد	نشستی سیستم بررسی و دستگاه شارژ گردد.
سیستم به طور مداوم کار می کند و ترموستات عمل نمی نماید.	وجود گازهای تقطیرناپذیر در سیستم (مانند هوا و...)	سیستم تخلیه و وکیوم شارژ گردد.
	لوله موئین درست انتخاب نشده است.	از اندازه صحیح آن استفاده شود.
	پنجره ها و درهای رو به بیرون اتاق باز است.	درها و پنجره ها بسته شوند.
	سطح اواپراتور یخ زده یا کثیف است.	کندانسر تمیز گردد. اواپراتور تمیز گردد. کمبود گاز مبرد جبران شود.
	فیلتر در ایر مسیر را مسدود نموده است	تعویض نمایید.
خازن استارت سوخته یا اتصال کوتاه یا باز است.	ظرفیت دستگاه مناسب با فضای مورد استفاده انتخاب نشده است.	دستگاه دیگری را با مشاوره شرکت سازنده نصب نمایید.
	چرخش بلوور وجود ندارد.	سالم بودن بلوور کنترل گردد.
	رله به طور صحیح قطع و وصل نمی کند.	پلاتین ها را تمیز و در صورت غیرمؤثر بودن رله را تعویض نمایید.
	رله استارت در مدت طولانی در مدار باقی می ماند.	ولتاژ شبکه پایین است. رله انتخابی مناسب نمی باشد. رله تعویض شود.
	قطع و وصل دستگاه به طور مداوم انجام می شود.	دلایل بررسی و رفع عیب گردد.
خازن رانینگ معیوب است.	خازن مناسب انتخاب نشده است.	با مشاوره شرکت سازنده خازن صحیح انتخاب گردد.
	خازن انتخابی نامناسب است.	خازن را صحیح انتخاب نمایید.
	ولتاژ شبکه بالاست.	دلایل بررسی و رفع عیب شود.

عیب	علت	روش رفع عیب
رله معیوب یا سوخته است.	رله انتخابی مناسب نمی‌باشد.	رله مناسب انتخاب گردد.
	رله در وضعیت نامناسب نصب شده است.	وضعیت نصب آن بررسی و اصلاح گردد.
	ولتاژ شبکه بالا یا پایین است.	دلایل بررسی و رفع عیب گردد.
	قطع و وصل دستگاه مداوم می‌باشد.	دلایل بررسی و رفع عیب گردد.
	خازن رانینگ مناسب نمی‌باشد.	با خازن مناسب تعویض نمایید.
ساکشن یخ زده یا مرطوب است.	لوله موئین مناسب انتخاب نشده است.	از لوله موئین با قطر کمتر و یا با طول بلندتر استفاده شود.
	فن اواپراتور عمل نمی‌کند.	دلایل بررسی و اصلاح شود.
	شارژ دستگاه زیاد می‌باشد.	شارژ اضافی تخلیه گردد.
	سطح اواپراتور یا فیلتر کثیف و مسدود است.	تمیز کرده تا رفع عیب گردد.
خط مایع یخ بسته و یا مرطوب است.	فیلتر درایر کثیف است.	تعویض گردد.
	شارژ میرد کم است.	به میزان مناسب شارژ گردد.
	لوله‌ها ارتعاش دارند.	بررسی و رفع عیب گردد.
دستگاه صدا دارد.	دستگاه به‌طور صحیح بر روی نگهدارنده نصب نشده است.	بررسی و رفع عیب گردد.
	کمپرسور صدا دارد.	در صورت صحیح بودن وضعیت نصب کمپرسور تعویض می‌گردد.
	بدنه دستگاه ضعیف بوده و ارتعاشات به آن منتقل می‌گردد.	بررسی و رفع عیب گردد.
کمپرسور نمی‌تواند در حالت PSC استارت نماید.	ولتاژ شبکه پایین است.	ولتاژ شبکه پایین است.
	فشار سیستم متعادل نشده است.	زمان بیشتری صبر نموده تا متعادل گردد و در غیر این صورت دلایل بررسی و رفع عیب گردد.
	فشار کولر در حالت خاموشی بالاست.	میزان فشار در حالت خاموشی کولر نبایستی از ۱۷۰ psi بالاتر باشد.
	خازن مناسب انتخاب نشده است.	خازن با ظرفیت مناسب انتخاب گردد.
	جریان کافی از سیم‌ها عبور نمی‌نماید	بررسی و سیم‌ها به‌طور مناسب انتخاب گردند.
	در موقع استارت افت ولتاژ ناگهانی به‌وجود می‌آید.	بررسی و رفع عیب گردد.
	لوله‌های موئین متصل به شیر برقی چهارراهه مسدود است.	در صورت امکان پذیر بودن رفع عیب گردد در غیر این صورت شیر برقی تعویض شود.
پیستون شیر چهار راهه برقی در موقعیت میانی قرار گرفته و کولر در هر دو حالت سرمایش و گرمایش، به شکل گرمایش عمل می‌نماید.	سولونوئید ولو در اختلاف فشار پایین عمل می‌کند.	دلایل آن بررسی و رفع عیب گردد.
	ولتاژ پایین است.	دلایل آن بررسی و رفع عیب گردد.
	مسیر حرکت پیستون شیر برقی مسدود است.	شیر برقی تعویض گردد.

عيب	علت	روش رفع عيب
روشن نشدن يونيت خارجي	قطع مدار الكتريكي	مدار را بررسي و اصلاح نماييد
	قطع سنسور يونيت داخلي و خارجي	بررسي مدار سنسورها و اصلاح مدار يا تعويض سنسورها
	اتصال اورلود باز است	منتظر مي مانيم تا اتصال بسته شود
	قطع برد الكتريكي (PCB)	بررسي مدار برد (PCB) و تعويض PCB
فشار لوله مكش كمتر از حد معمول باشد (قسمت فشار پايين)	ارتباط غير عادي بين يونيت داخلي و خارجي.	بررسي ارتباط الكتريكي بين يونيت داخلي و خارجي
	ناكافي بودن ماده سرمازا در سيستم.	بررسي نشتي سيستم و شارژ گاز مجدد.
	مسدود بودن فيلترها (صافي هوا).	بررسي قسمت مسدود و تميز كردن و يا تعويض فيلتر مسدود
فشار لوله مكش زيادتر از حد معمول باشد (قسمت فشار پايين)	مسدود بودن هواي خروجي.	بررسي قسمت مسدود، تميز كردن فيلترها و يا تعويض آنها و يا در صورتي كه فن شده باشد، برطرف كردن ايراد فن.
	تبادل گرمای نامناسب در كندانسر (يونيت خارجي).	تميز كردن كندانسر.
	شارژ اضافي ماده سرمازا در سيستم.	تخليه گاز اضافي.
	وجود هوا در سيستم.	سيستم تخليه و وكيوم - شارژ گردد.
فشار لوله دهش كمتر از حد معمول باشد (قسمت فشار بالا)	معيوب بودن كمپرسور	تعويض كمپرسور
	ناكافي بودن ماده سرمازا در سيستم.	بررسي نشتي سيستم و شارژ گاز مجدد.
	مسدود بودن فيلترها (صافي هوا).	بررسي قسمت مسدود و تميز كردن و يا تعويض فيلتر مسدود.
	معيوب بودن كمپرسور	تعويض كمپرسور

عيب	علت	روش رفع عيب
فشار لوله دهش زيادتر از حد معمول باشد (قسمت فشار بالا)	<ol style="list-style-type: none"> تبادل گرمای نامناسب در كندانسر (يونيت خارجي) زياد بودن ماده سرمازا در سيستم. وجود هوا در سيستم. 	<ol style="list-style-type: none"> تميز كردن كندانسر. تخليه گاز اضافي. سيستم تخليه و وكيوم و گاز شارژ گردد.
صدای كمپرسور كمتر از حد معمول باشد	<ol style="list-style-type: none"> ناكافي بودن ماده سرمازا در سيستم. مسدود بودن فيلترها (صافي هوا). نشتي ماده سرمازا. تبادل گرمای نامناسب در اواپراتور (يونيت داخلي). معيوب بودن كمپرسور. 	<ol style="list-style-type: none"> بررسي نشتي سيستم و شارژ گاز مجدد. بررسي قسمت مسدود و تميز كردن و يا تعويض فيلتر مسدود. بررسي نشتي سيستم و شارژ گاز مجدد. تميز كردن اواپراتور. تعويض كمپرسور.
صدای كمپرسور بيشتري از حد معمول باشد	<ol style="list-style-type: none"> تبادل گرمای نامناسب در كندانسر (يونيت خارجي). شارژ گرمای ماده سرمازا در سيستم. وجود هوا در سيستم. 	<ol style="list-style-type: none"> تميز كردن كندانسر. تخليه گاز اضافي. سيستم تخليه و وكيوم شارژ گردد.
در شرايط نرمال دمای لوله مكش زيادتر از حد معمول باشد	<ol style="list-style-type: none"> نشتي ماده سرمازا. تبادل گرمای نامناسب در كندانسر (يونيت خارجي). معيوب بودن كمپرسور. 	<ol style="list-style-type: none"> بررسي نشتي سيستم و شارژ گاز مجدد. تميز كردن كندانسر. تعويض كمپرسور.

عیب	علت	روش رفع عیب
در شرایط نرمال لوله مکش شبنم زده باشد.	<p>۱ ناکافی بودن ماده سرمازا در سیستم.</p> <p>۲ مسدود بودن فیلترها (صافی هوا).</p> <p>۳ وجود هوا در سیستم.</p>	<p>۱ بررسی نشستی سیستم و شارژ گاز مجدد.</p> <p>۲ بررسی قسمت مسدود و تمیز کردن و یا تعویض فیلتر مسدود.</p> <p>۳ سیستم تخلیه و وکیوم و گاز شارژ گردد.</p>
دمای لوله مکش کمتر از حد معمول باشد.	<p>۱ تبادل گرمای نامناسب در اواپراتور (یونیت داخلی).</p> <p>۲ شارژ اضافی ماده سرمازا در سیستم.</p>	<p>۱ تمیز کردن اواپراتور.</p> <p>۲ تخلیه گاز اضافی.</p>
در شرایط نرمال دمای لوله دهش کمتر از حد معمول باشد.	<p>۱ نشستی ماده سرمازا.</p> <p>۲ تبادل گرمای نامناسب در یونیت داخلی.</p> <p>۳ معیوب بودن کمپرسور.</p> <p>۴ ناکافی بودن ماده سرمازا در سیستم.</p> <p>۵ مسدود بودن فیلترها (صافی هوا).</p>	<p>۱ بررسی نشستی سیستم و شارژ گاز مجدد.</p> <p>۲ تمیز کردن اواپراتور.</p> <p>۳ تعویض کمپرسور.</p> <p>۴ بررسی نشستی سیستم و شارژ گاز مجدد.</p> <p>۵ بررسی قسمت مسدود و تمیز کردن و یا تعویض فیلتر مسدود.</p>
در شرایط نرمال دمای لوله دهش زیادتر از حد معمول باشد.	<p>۱ تبادل گرمای نامناسب در کندانسر (یونیت خارجی).</p> <p>۲ شارژ اضافی ماده سرمازا در سیستم.</p> <p>۳ وجود هوا در سیستم.</p>	<p>۱ تمیز کردن کندانسر.</p> <p>۲ تخلیه گاز اضافی.</p> <p>۳ سیستم تخلیه و وکیوم شارژ گردد.</p>
در شرایط نرمال دمای پوسته کمپرسور زیاد تر از حد معمول باشد.	<p>۱ ناکافی بودن ماده سرمازا در سیستم.</p> <p>۲ مسدود بودن فیلترها (صافی هوا).</p> <p>۳ تبادل گرمای نامناسب در کندانسر (یونیت خارجی).</p> <p>۴ وجود هوا در سیستم.</p>	<p>۱ بررسی نشستی سیستم و شارژ گاز مجدد.</p> <p>۲ بررسی قسمت مسدود و تمیز کردن و یا تعویض فیلتر مسدود.</p> <p>۳ تمیز کردن کندانسر.</p> <p>۴ سیستم تخلیه و وکیوم و گاز شارژ گردد.</p>
در شرایط نرمال دمای پوسته کمپرسور زیادتر از حد معمول باشد و روی سطح پوسته شبنم بزند.	<p>۱ تبادل گرمای نامناسب در کندانسر (یونیت خارجی).</p> <p>۲ شارژ اضافی ماده سرمازا در سیستم.</p>	<p>۱ تمیز کردن کندانسر.</p> <p>۲ تخلیه گاز اضافی.</p>
در شرایط نرمال دمای کندانسر کمتر از حد معمول باشد.	<p>۱ نشستی ماده سرمازا.</p> <p>۲ تبادل گرمای نامناسب در اواپراتور (یونیت داخلی).</p> <p>۳ معیوب بودن کمپرسور.</p> <p>۴ ناکافی بودن ماده سرمازا در سیستم.</p> <p>۵ مسدود بودن فیلترها (صافی هوا).</p>	<p>۱ بررسی نشستی سیستم و شارژ گاز مجدد.</p> <p>۲ تمیز کردن اواپراتور.</p> <p>۳ تعویض کمپرسور.</p> <p>۴ بررسی نشستی سیستم و شارژ گاز مجدد.</p> <p>۵ بررسی قسمت مسدود و تمیز کردن و یا تعویض فیلتر مسدود.</p>
در شرایط نرمال دمای کندانسر زیادتر از حد معمول باشد.	<p>۱ تبادل گرمای نامناسب در کندانسر (یونیت خارجی).</p> <p>۲ شارژ اضافی ماده سرمازا در سیستم.</p> <p>۳ وجود هوا در سیستم.</p>	<p>۱ تمیز کردن کندانسر.</p> <p>۲ تخلیه گاز اضافی.</p> <p>۳ سیستم تخلیه و وکیوم و گاز شارژ گردد.</p>
در شرایط نرمال لوله اواپراتور شبنم زیاد یا یخ زدگی به وجود آید.	<p>۱ ناکافی بودن ماده سرمازا در سیستم.</p> <p>۲ مسدود بودن فیلترها (صافی هوا).</p> <p>۳ تبادل گرمای نامناسب در اواپراتور (یونیت داخلی).</p> <p>۴ شارژ اضافی ماده سرمازا در سیستم.</p>	<p>۱ بررسی نشستی سیستم و شارژ گاز مجدد.</p> <p>۲ بررسی قسمت مسدود و تمیز کردن و یا تعویض فیلتر مسدود.</p> <p>۳ تمیز کردن اواپراتور.</p> <p>۴ تخلیه گاز اضافی.</p>

عیب	علت	روش رفع عیب
در شرایط نرمال سطح لوله اواپراتور به اندازه کافی خنک نباشد و شبنم خیلی کمی روی آن به وجود آید.	<p>۱ تبادل حرارت نامناسب در کندانسر (یونیت خارجی).</p> <p>۲ وجود هوا در سیستم.</p>	<p>۱ تمیز کردن کندانسر.</p> <p>۲ سیستم تخلیه و وکیوم شارژ گردد.</p>
اگر اواپراتور گرم باشد.	<p>۱ ناشتی ماده سرمازا.</p> <p>۲ معیوب بودن کمپرسور.</p>	<p>۱ بررسی ناشتی سیستم و شارژ گاز مجدد.</p> <p>۲ تعویض کمپرسور.</p>
فیلتر (صافی) یخ یا شبنم زده است.	<p>۱ ناکافی بودن ماده سرمازا در سیستم.</p> <p>۲ مسدود بودن فیلترها (صافی هوا).</p>	<p>۱ بررسی ناشتی سیستم و شارژ گاز مجدد.</p> <p>۲ بررسی قسمت مسدود و تمیز کردن و یا تعویض فیلتر مسدود.</p>
خنک نبودن محیط به اندازه کافی	<p>۱ وجود منبع گرمایی.</p> <p>۲ نامناسب بودن محل نصب.</p> <p>۳ کثیف بودن و مسدود فیلترها برای مدت زیاد.</p> <p>۴ مسدود بودن مسیر ماده سرمازا یا وجود ناشتی در سیکل.</p>	<p>۱ حذف وسیله گرمازا</p> <p>۲ محل نصب را به طور مناسب انتخاب کنید.</p> <p>۳ تمیز کردن و یا تعویض فیلتر مسدود.</p> <p>۴ باز کردن مسیر و یا بررسی ناشتی سیستم و سیستم تخلیه و وکیوم و گاز شارژ گردد.</p>
کمپرسور روشن است اما هوای خروجی از یونیت داخلی خنک نمی کند.	<p>۱ بالا بودن محدوده دمایی و نامناسب بودن ظرفیت سرمایشی کولر.</p> <p>۲ مسدود بودن و کثیف بودن کندانسر.</p> <p>۳ نامناسب بودن محل نصب.</p> <p>۴ مسدود بودن مسیر ماده سرمازا.</p> <p>۵ معیوب بودن مدار الکتریکی.</p>	<p>۱ انتخاب مجدد کولر با ظرفیت مناسب.</p> <p>۲ تمیز کردن کندانسر.</p> <p>۳ تغییر محل نصب یونیت داخلی و انتخاب محل مناسب.</p> <p>۴ باز کردن مسیر و سیستم تخلیه و وکیوم شارژ گردد.</p> <p>۵ بررسی مدار الکتریکی و برطرف کردن ایراد مدار.</p>
کمپرسور به سرعت بعد از روشن شدن، خاموش می شود.	<p>۱ بالا بودن محدوده دمایی، باعث می شود کمپرسور اورلود کند و خاموش شود.</p> <p>۲ نامناسب بودن محل نصب، یونیت خارجی در معرض تابش نور خورشید قرار دارد یا مسدود بودن هوای خروجی یونیت خارجی.</p> <p>۳ بالا و پایین بودن ولتاژ به صورت غیرعادی، باعث می شود کمپرسور روشن نشود و یا سریعاً خاموش شود.</p> <p>۴ نامناسب بودن ظرفیت برق اصلی (منبع تغذیه)، کاهش بسیار زیاد ولتاژ و زیاد شدن جریان باعث می شود کمپرسور اورلود کند و خاموش شود.</p> <p>۵ خرابی خازن یا اتصال نامناسب با ترمینالها، باعث می شود کمپرسور درست روشن نشود.</p>	<p>۱ بررسی شود که چرا دمای کمپرسور بالا است.</p> <p>۲ انتخاب محل مناسب یونیت خارجی و ایجاد سایبان برای آن باز کردن مسیر جریان هوا.</p> <p>۳ علت تغییرات ولتاژ بررسی شود.</p> <p>۴ ایجاد ظرفیت مناسب برای برق اصلی و علت کاهش ولتاژ و افزایش جریان بررسی شود.</p> <p>۵ تعویض خازن و اتصال دقیق سیمها در ترمینال</p>
روشن نشدن موتور فن	<p>۱ اتصال نامناسب در ترمینال و یا قطع بودن سیمها.</p> <p>۲ معیوب بودن ترموستات.</p> <p>۳ خرابی خازن یا اتصال نامناسب ترمینال.</p> <p>۴ قطع بودن سیمها و عدم اتصال برق اصلی به موتور فن.</p>	<p>۱ اتصال دقیق سیمها در ترمینال و برطرف کردن قطعی سیمها.</p> <p>۲ تعویض ترموستات.</p> <p>۳ تعویض خازن و اتصال دقیق سیمها در ترمینال.</p> <p>۴ بررسی قطعی سیمها و اتصال سیمها به موتور فن.</p>

عیب	علت	روش رفع عیب
موتور فن روشن می‌شود اما کمپرسور روشن نمی‌شود.	<p>۱ بالا و پایین بودن ولتاژ و جریان زیاد، باعث می‌شود کمپرسور اورلود کند.</p> <p>۲ نامناسب بودن ظرفیت برق اصلی (منبع تغذیه).</p> <p>۳ کاهش بسیار زیاد ولتاژ باعث می‌شود کمپرسور اورلود کند و خاموش شود.</p> <p>۴ معیوب بودن مدار الکتریکی معیوب بودن کمپرسور.</p>	<p>۱ علت تغییرات ولتاژ و جریان زیاد بررسی شود.</p> <p>۲ ایجاد ظرفیت مناسب برای برق اصلی و علت کاهش ولتاژ بررسی شود.</p> <p>۳ بررسی مدار الکتریکی و برطرف کردن ایراد مدار</p> <p>۴ تعویض کمپرسور.</p>
کمپرسور روشن می‌شود اما خنک (سرمايشی) و گرم (گرمایشی) نمی‌کند	<p>۱ نشستی ماده سرمازا.</p> <p>۲ مسدود بودن مسیر ماده سرمازا.</p> <p>۳ معیوب بودن کمپرسور.</p>	<p>۱ بررسی نشستی سیستم و شارژ گاز مجدد.</p> <p>۲ باز کردن مسیر و سیستم تخلیه و وکیوم شارژ گردد.</p> <p>۳ تعویض کمپرسور.</p>
هوای خروجی از یونیت داخلی گرم می‌باشد اما هوای محیط گرم نمی‌شود (کولرهای سرمايشی و گرمایشی)	<p>۱ بزرگ بودن اتاق و کم بودن ظرفیت گرمایی کولر باعث می‌شود دمای اتاق بالا نرود.</p> <p>۲ پایین بودن دمای داخلی.</p> <p>۳ نامناسب بودن محل نصب، مسدود بودن جریان هوا.</p> <p>۴ مسدود بودن فیلترها (صافی هوا).</p>	<p>۱ انتخاب مجدد کولر با ظرفیت مناسب.</p> <p>۲ جلوگیری از باز بودن در و پنجره و منافذ.</p> <p>۳ محل نصب را به‌طور مناسب انتخاب کنید و مسیر جریان هوا را باز کنید.</p> <p>۴ بررسی قسمت مسدود و تمیز کردن و یا تعویض فیلتر مسدود.</p>
کمپرسور به‌سرعت بعد از روشن شدن، خاموش می‌شود (کولرهای سرمايشی و گرمایشی)	<p>۱ نامناسب بودن محل نصب، مسدود بودن هوای خروجی و نامناسب بودن شرایط مبدل حرارتی در یونیت خارجی.</p> <p>۲ بالا و پایین بودن ولتاژ، باعث می‌شود کمپرسور اورلود کند.</p> <p>۳ نامناسب بودن ظرفیت برق اصلی (منبع تغذیه)، کاهش بسیار زیاد ولتاژ و زیاد شدن جریان باعث می‌شود کمپرسور اورلود کند.</p> <p>۴ خرابی خازن یا اتصال نامناسب ترمینال.</p>	<p>۱ انتخاب محل مناسب یونیت داخلی و باز کردن مسیر جریان هوای ایجاد شرایط مناسب برای یونیت خارجی.</p> <p>۲ علت تغییرات ولتاژ زیاد بررسی شود.</p> <p>۳ ایجاد ظرفیت مناسب برای برق اصلی و علت کاهش ولتاژ و افزایش جریان بررسی شود</p> <p>۴ تعویض خازن و اتصال دقیق سیم‌ها در ترمینال.</p>
صدای غیرعادی در هنگام کارکردن کولر	<p>۱ نصب نامناسب فن اواپراتور.</p> <p>۲ برخورد لوله‌ها به یکدیگر.</p> <p>۳ ارتعاش لوله‌کشی و موتور، محل نادرست حلقه لرزه‌گیر پلاستیکی.</p> <p>۴ کارکرد معکوس کمپرسور در اثر عوض شدن اتصال دو سیم به‌صورت تصادفی.</p> <p>۵ بروز سر و صدا از یونیت خارجی.</p>	<p>۱ تنظیم و نصب دوباره فن.</p> <p>۲ تنظیم آنها.</p> <p>۳ کنترل لرزه‌گیرها و تنظیم آنها.</p> <p>۴ اصلاح سیم‌کشی.</p> <p>۵ کمپرسور و لوله‌ها با عایق پنبه‌ای پیچیده شوند.</p>

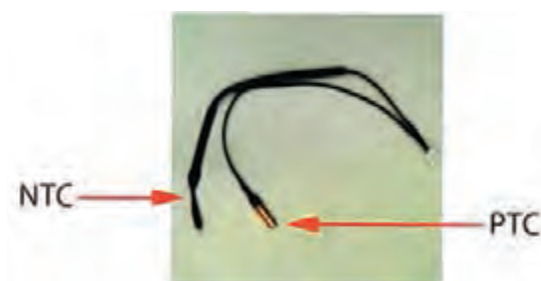
برای کولرهای اسپلیت نشانه‌های زیر دلیل بر عملکرد نادرست دستگاه نبوده و سیستم به‌طور طبیعی عمل می‌نماید.

ردیف	عملکرد دستگاه	توضیحات
۱	وقتی سیستم در اولین زمان روشن می‌شود حالت اولیه با چراغ چشمک‌زن نشان داده می‌شود.	دستگاه روشن است و چراغ چشمک‌زن با زدن دکمه ON / OFF کولر متوقف می‌گردد.
۲	در حالت سرمایش (گرمایش) کمپرسور در مدار قرار نمی‌گیرد زیرا دمای اتاق بالاتر (پایین‌تر برای حالت گرمایش) از دمای تنظیمی ترموستات می‌باشد.	وقتی پس از ۳ دقیقه کمپرسور می‌خواهد در مدار قرار گیرد امکان آن نبوده و پس از یک تأخیر زمانی سه دقیقه‌ای فن یونیت داخلی با گردش هوای داخل اتاق دما را برای عملکرد آن تنظیم می‌نماید.
۳	در حالت Dry یا Auto سرعت فن تغییر نمی‌کند.	سرعت فن در حالت Dry کمترین مقدار ممکن را دارا می‌باشد. همچنین فن ۵ دور بوده و به‌طور خودکار در حالت Auto قرار می‌گیرد.
۴	کمپرسور به‌طور خودکار در حالت Dry از مدار خارج می‌گردد.	بسته به دما و رطوبت داخل اتاق عملکرد کمپرسور به‌طور خودکار Dry تحت کنترل قرار می‌گیرد.
۵	تایمر دستگاه روشن است اما کولر نمی‌تواند بر مبنای آن عمل کند.	تایمر فعال می‌باشد اما یونیت در موقعیت استارت نمی‌باشد با لغو کردن حالت تایمر، دستگاه به کار طبیعی خود ادامه خواهد داد.
۶	کمپرسور و فن یونیت داخلی متناوباً در حالت گرمایش از مدار خارج می‌گردند.	در صورتی که دمای اتاق از دمای تنظیمی ترموستات بیشتر شود برای محافظت کمپرسور، فن و کمپرسور از مدار خارج می‌گردند.

روش‌های تست عملکرد اجزا و قطعات کولرهای گازی

تست سنسور Thermistor

سنسورهای کولرگازی از لحاظ کارکرد و مقاومت دارای دو مدل 103AT-1 و 204CT می‌باشند. مقاومت این سنسورها در دمای ۲۵ درجه سلسیوس به شرح زیر است:



103AT-1 = 10 KΩ

204CT = 200 KΩ



تست سنسور دما

دستورکار:

تجهیزات	
تعداد	نام وسیله
۱ دستگاه	آوومتر انبری

۱ سنسور را از برد جدا کنید.

۲ توسط آوومتر مقاومت پایه‌های سنسور را اندازه‌گیری

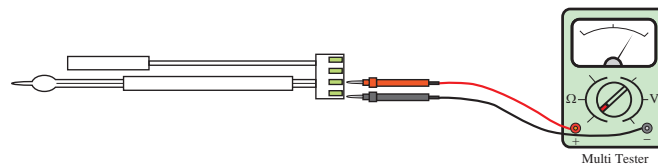
کنید. (پایه ۱ و ۲ برای سنسور محیطی و پایه‌های ۳

و ۴ برای سنسور پایپ)

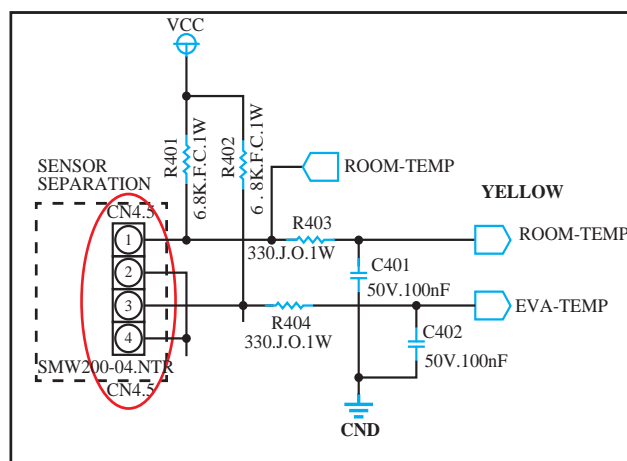
۳ مقاومت به دست آمده را با توجه به دمای محیط در جدول مقاومت/ دما (کتاب همراه هنرجو) پیدا

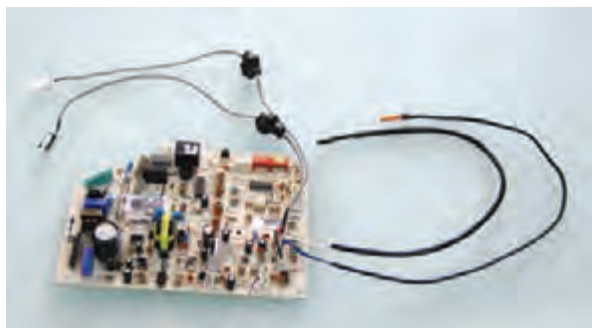
کنید. در صورت صحیح بودن مقاومت بر اساس دمای محیط در جدول، سنسور سالم است.

* لازم به ذکر است تست سنسور به روش سرد و گرم نمودن صحیح نمی‌باشد، زیرا در صورت تغییر مقاومت سنسور، خرابی آن مشخص نمی‌گردد.



در صورتی که مقاومت سنسور با توجه به جدول مقاومت/ دما (کتاب همراه هنرجو) مناسب بود، سوکت سنسور را در محل خود بر روی برد قرار دهید. پس از روشن نمودن دستگاه، توسط ولت متر، ولتاژ پایه‌های سنسور را اندازه‌گیری نمایید. ولتاژ باید در حدود ۴/۵ الی ۵ ولت باشد.





تست خازن (Capacitor)

همان طور که می دانید خازن وسیله‌ای است که انرژی الکتریسیته را در خود ذخیره می کند و ظرفیت آن بر حسب μF سنجیده می شود.

کار کلاسی



در تصویر روبه‌رو مشخصات خازن را در جدول وارد کنید.



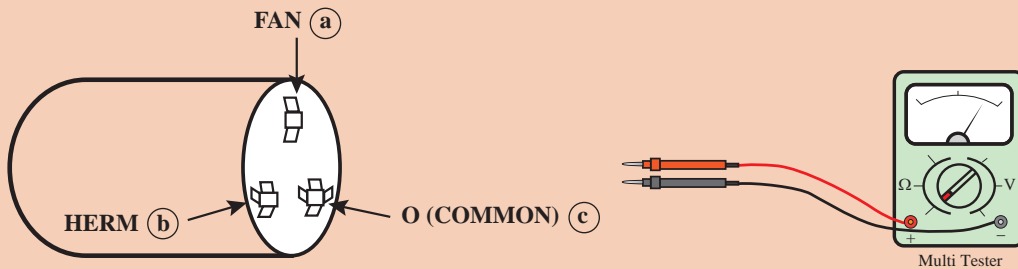
ظرفیت	ولتاژ	فرکانس	تلرانس

روش‌های تست خازن

- ۱ با استفاده از خازن‌سنج (شکل ۱۹) امکان سنجش دقیق ظرفیت خازن امکان پذیر می‌باشد.
- ۲ تست ظاهری، چنانچه روی خازن اثرات برآمدگی یا تیرگی دیده شود دلیل بر خراب بودن آن می‌باشد.
- ۳ استفاده از «آوومتر عقربه‌ای» است. ابتدا خازن را دشارژ کنید. با وصل کردن دو سر سیم‌های اهم متر به دو سر خازن، چنانچه عقربه به سرعت تا انتها رفته و دوباره به آرامی تا وسط صفحه برگشته و از آنجا به کندی به جای اول خود برگردد در این صورت خازن سالم و در غیر این صورت معیوب است.
- ۴ تست با استفاده از آوومتر مطابق با جدول صفحه بعد:



شکل ۱۹- شماره خازن‌سنج



تست خازن با استفاده از آومتر

تست کانکتور (سیم‌ها)		رنج اندازه‌گیری	نتیجه	
(+)	(-)		قابل قبول	معیوب
		x10	۲۷۰-۳۳۰ اهم	۰ اهم
a	b			
c	b	x1	۳-۳/۶ اهم	بی‌نهایت

در حالت c - b اگر خازن در حال شارژ شدن باشد مقاومت در حال افزایش می‌باشد.

کارگاه‌های



تست خازن

تجهیزات مورد نیاز برای تست خازن را در جدول روبه‌رو وارد و به هنرآموز مربوطه ارائه دهید سپس تست یک عدد خازن را انجام دهید.

دستور کار:

برابر آنچه که گفته شد یک عدد خازن دستگاه کولرگازی را پس از تست، از سالم بودن آن اطمینان حاصل کنید.

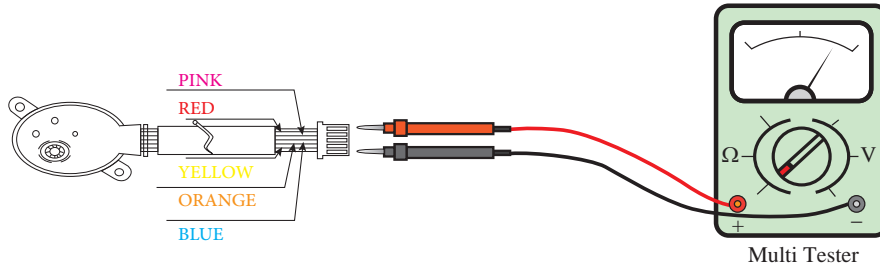
تجهیزات		مواد مصرفی	
تعداد	نام وسیله	مقدار	نام وسیله

تست موتور دمپر (Step Motor)

موتور دمپر کولرهای گازی در دو مدل پنج سیم و شش سیم می‌باشند که روش تست هر کدام به صورت زیر است:

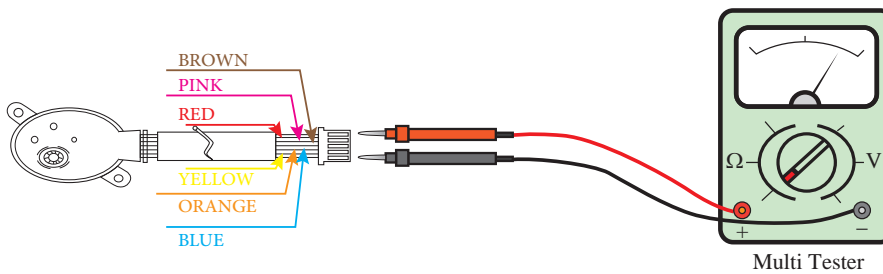
- ۱ کانکتور موتور دمپر را جدا کنید.
- ۲ توسط اهم متر و با توجه به جدول، سیم‌های موتور دمپر را نیز چک کنید.

تست استپ موتور پنج سیم



تست کانکتور (سیم‌ها)		نتیجه	
(+)	(-)	قابل قبول (اهم)	معیوب
قرمز	صورتی	270_330	بی نهایت
قرمز	آبی	270_330	
قرمز	نارنجی	270_330	
قرمز	زرد	270_330	
زرد	نارنجی	540_660	
زرد	آبی	540_660	
زرد	صورتی	540_660	

تست استپ موتور شش سیم



تست کانکتور (سیم‌ها)		نتیجه	
(+)	(-)	قابل قبول (اهم)	معیوب
قرمز	صورتی	480_580	بی نهایت
قرمز	نارنجی		
نارنجی	صورتی		
قهوه‌ای	زرد		
قهوه‌ای	آبی		
زرد	آبی		



تست موتور دمپر

تجهیزات مورد نیاز برای تست خازن را در جدول روبه‌رو وارد و به هنرآموز مربوطه ارائه دهید سپس تست یک عدد موتور دمپر را انجام دهید.

دستور کار:

برابر آنچه گفته شد مراحل تست یک دستگاه موتور دمپر را انجام دهید و نتیجه را در قالب جدول به هنرآموز خود ارائه دهید.

تجهیزات		مواد مصرفی	
تعداد	نام وسیله	مقدار	نام وسیله

تست ترانسفورماتور

ترانس‌هایی که برای کولرهای گازی به کار برده می‌شوند از نوع کاهنده بوده و ولتاژ خروجی را به ۹ و ۱۲ ولت می‌رسانند.

برای تست ترانس‌ها هم می‌توان از تست ولتاژ استفاده نمود و هم می‌توان از تست اهم استفاده نمود.



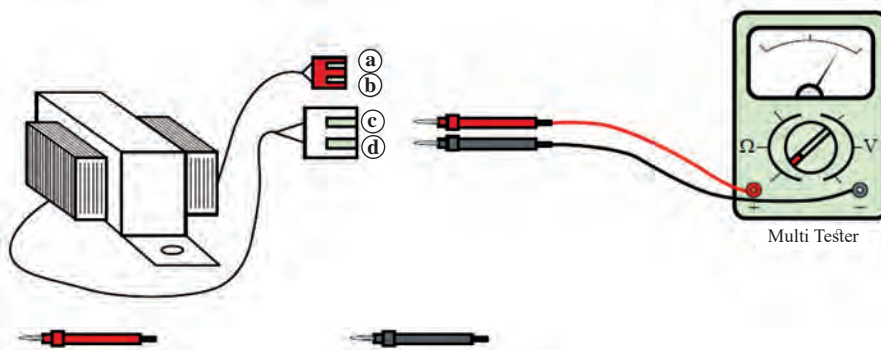
شکل ترانس کولرگازی

تست ولتاژ خروجی

برای تست ولتاژ خروجی، کابل ورودی ترانس باید در محل خود بر روی برد متصل باشد یعنی برق با ولتاژ ۲۲۰ ولت به ترانس وارد شود. کابل یا کانکتور خروجی ترانس را از برد جدا کنید، ولتاژ خروجی را اندازه بگیرید، در صورتی که عدد نشان داده شده با عدد خروجی درج شده بر روی بدنه ترانس برابر بود، ترانس سالم است.

تست مقاومت اهمی

ابتدا کابل‌های ترانس را از برد جدا نمایید و مطابق با جدول صفحه بعد آن را تست نمایید.



تست کانکتور (سیم‌ها)		رنج اندازه‌گیری	نتیجه	
(+)	(-)		قابل قبول (اهم)	معیوب
a	b	x10	۱۰۰ - ۱۳۰	۰ اهم
c	d	x1	۶/۳ - ۷/۷	بی‌نهایت

کارگاه‌های



تست ترانسفورماتور

تجهیزات مورد نیاز برای تست خازن را در جدول روبه‌رو وارد و به هنرآموز مربوطه ارائه دهید سپس تست یک عدد موتور دمپر را انجام دهید.

دستورکار:

برابر توضیحات بالا یک دستگاه ترانسفورماتور کولرگازی را تست نمایید و نتیجه را در قالب جدول به هنرآموز خود ارائه دهید.

تجهیزات	
تعداد	نام وسیله

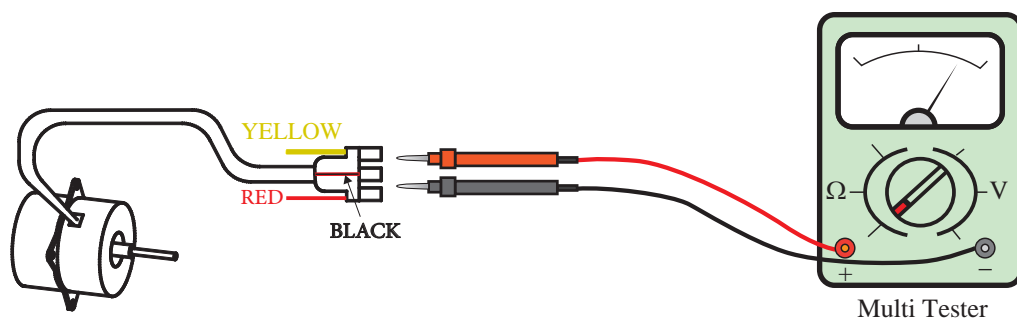
نکته ایمنی



حتماً در هنگام کار از تجهیزات ایمنی برق استفاده کنید.

تست موتور فن خارجی

تست موتور فن‌های خارجی در دو مدل معمولی و اینورتر به شرح زیر است:
تست موتور فن خارجی AC: برای تست موتور فن، اهم متر را بر روی رنج X10 قرار می‌دهیم و مقاومت سیم‌پیچ‌های Start و Running را به شرح جدول زیر اندازه‌گیری می‌نماییم:
 تست موتور فن خارجی AC



شرح تست	تست کانکتور (سیم‌ها)		رنج اندازه‌گیری	نتیجه	
	(+)	(-)		قابل قبول (اهم)	معیوب
سیم پیچ اصلی RUNING	سیم مشکی a	سیم زرد b	x10	۲۳۰-۳۵۰	بی‌نهایت یا ۰ اهم
سیم پیچ استارت SUB	سیم مشکی a	سیم قرمز c	x10	۱۰۰-۱۵۰	

تست عملکرد الکتریکی موتور فن^۱ BLDC

تست زیر برای تمامی موتور فن‌های BLDC با کانکتور موتور فن BLDC شش پین می‌باشد.

- ۱ دستگاه را روشن کنید. در صورتی که موتور فن از ابتدا کار نکرد کابل موتور فن را از برد اصلی جدا کنید و مقاومت پایه‌های ۵ و ۶ را روی کانکتور کابل موتور فن تست کنید. در صورت وجود اتصال کوتاه موتور فن معیوب است. آن را تعویض کنید.
- ۲ در صورتی که بعد از روشن کردن دستگاه موتور فن شروع به کار کرد دستگاه را خاموش و کانکتور موتور فن را از برد اصلی جدا کنید و دستگاه را روشن کنید. ولتاژ پایه‌های ۱ و ۳ کانکتور موتور فن روی برد اصلی را اندازه‌گیری کنید. ولتاژ باید بین ۲۸۰ الی ۳۱۰ ولت DC باشد. در صورت صحیح نبودن ولتاژ برد اصلی را تعویض کنید.
- ۳ دستگاه را روشن نموده و کابل موتور فن را به برد وصل نمایید. ولتاژ بین پایه ۳ و ۴ کانکتور موتور فن روی برد اصلی را اندازه‌گیری کنید. ولتاژ باید ۱۵ ولت DC با تolerانس ۱ باشد. (۱۳/۵ الی ۱۶/۵ ولت DC). در صورت صحیح نبودن ولتاژ برد اصلی معیوب است.
- ۴ ولتاژ بین پایه ۳ و ۵ کانکتور موتور فن روی برد اصلی را اندازه‌گیری کنید. ولتاژ باید ۱ الی ۵ ولت DC باشد. در صورت صحیح نبودن ولتاژ برد اصلی معیوب است.
- ۵ ولتاژ بین پایه ۳ و ۶ کانکتور موتور فن روی برد اصلی را اندازه‌گیری کنید. ولتاژ باید ۸ الی ۹ ولت DC باشد. در صورت صحیح نبودن ولتاژ برد اصلی را تعویض کنید.

تست عملکرد مکانیکی موتور فن BLDC

شفافیت موتور فن را توسط دست بچرخانید. در صورتی که شفت به راحتی بچرخد موتور فن سالم است، در غیر این صورت:

- شفت قفل کرده است.
- مدار داخلی موتور قطع شده است.
- سیم پیچ موتور قطع شده است.

تست موتور فن داخلی AC: در صورتی که اتصال کانکتور موتور فن روی برد درست بوده باشد ولتاژ پایه ۳ و پایه ۵ کانکتور مربوط به موتور فن بر روی برد را تست کنید. ولتاژ نرمال ۱۸۰ ولت AC است. در صورتی که ۱۸۰ ولت وجود داشته باشد و موتور راه‌اندازی نگردد موتور فن معیوب است و اگر ولتاژ وجود نداشت، برد داخلی معیوب است.



آزمایش موتور فن داخلی و خارجی

تجهیزات مورد نیاز را در جدول روبه‌رو وارد و به هنرآموز مربوطه ارائه نمایید سپس تست یک دستگاه موتور فن داخلی و خارجی را انجام دهید.

دستور کار:

- ۱ برابر آنچه که در بالا گفته شد موتور فن داخلی و خارجی یک دستگاه کولرگازی را تست کنید.
- ۲ جدولی آماده کنید و نتایج تست خود را در آن وارد نمایید و به هنرآموز خود ارائه دهید.

تجهیزات	
تعداد	نام وسیله

تست اورلود

کمپرسورهای روتاری از نظر اورلود به دو نوع داخلی و خارجی (Internal Overload و External Overload) تقسیم می‌شوند. قطعه اورلود برای حفاظت سیم پیچ کمپرسور در زمانی که کمپرسور جریان بیش از حد از شبکه دریافت می‌کند نصب می‌گردد.

در مواردی که اورلود از نوع داخلی است، این قطعه در درون پوسته کمپرسور نصب می‌گردد. در هر دو صورت اورلود در مسیر سیم پیچ مشترک یا COM قرار می‌گیرد.



شکل ۲۱- اورلود خارجی



شکل ۲۰- اورلود داخل سیم پیچ



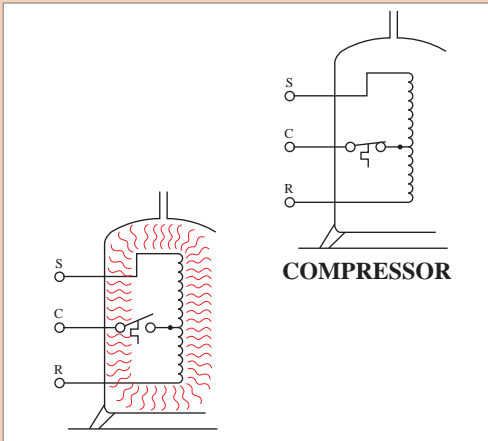
آزمایش اورلود

دستور کار:

- ۱ سلکتور مولتی متر را روی اهم قرار دهید.
- ۲ دو سر سیم‌های رابط اهم متر را به ترمینال‌های خروجی اورلود وصل کنید.
- ۳ در صورتی که عقربه اهم متر منحرف گردید احتمال سالم بودن اورلود وجود دارد.

تجهیزات	
تعداد	نام وسیله
یک دستگاه	مولتی متر
یک عدد	اورلود
یک عدد	هویه

۴ در حالتی که دو سر سیم‌های اهم متر به ترمینال‌های اورلود متصل است بدنه اورلود را به وسیله هویه حرارت دهید کنتاکت‌های اورلود باید قطع شده و عقربه‌های اهم متر بر روی عدد بی‌نهایت برگردد.



در شکل روبه‌رو عملکرد اورلود داخل سیم‌پیچ را بررسی و نتیجه را به کلاس ارائه دهید.

تست کمپرسور

تست کمپرسور، به سه روش زیر انجام می‌شود:

۱ تست سیم‌پیچ

۲ تست (صدا)^۱

۳ تست کارکرد (فشار)

تست سیم‌پیچ

برای تست سیم‌پیچ‌های کمپرسور به روش زیر عمل کنید:

سر سیم‌های کمپرسور را جدا نمایید و کانکتورها را از روغن پاک کنید. کانکتورها را توسط اهم متر دوبه‌دو چک کنید. کانکتورهای R و S بیشترین اهم را دارند. در صورتی که در تست، هر کدام از سیم‌پیچ‌ها قطع بود کمپرسور معیوب است. در زمانی که کمپرسور اورلود کند ارتباط کانکتور مشترک یا COM با دیگر کانکتورها قطع است (اورلود داخل سیم‌پیچ) در این صورت بدنه کمپرسور را خنک کنید و مجدداً میزان اهم را چک کنید. در صورتی که مقاومت کانکتورها صحیح بود کانکتورها را یک به یک با بدنه کمپرسور توسط آومتر چک نمایید. یک سر فیش اهم متر را یک به یک به هر کدام از کانکتورهای C-R-S بزنید و سر دیگر را به بدنه موتور تماس دهید. در صورتی که ارتباطی برقرار گردد نشان‌دهنده خرابی کمپرسور و سیم‌پیچ آن می‌باشد. لازم به ذکر است که سیم‌پیچ C-R سیم‌پیچ اصلی یا Main سیم‌پیچ C-S سیم‌پیچ کمکی یا SUB می‌باشد.

جدول نتیجه تست سیم پیچ

ردیف تست	مقاومت سیم پیچ		وضعیت موتور	تست دوم	نتیجه
	MAIN	SUB			
۱- A	OK	OK	سیم پیچ سالم است	تست HAMMERING	سیم پیچ سالم است
۱- B	OK	NG	سیم پیچ نسوخته اما طبیعی نیست	تعویض کمپرسور	سیم پیچ نسوخته اما طبیعی نیست
۱- C	NG	OK	سیم پیچ نسوخته اما طبیعی نیست	تست HAMMERING	
۱- D	OK	NG	سیم پیچ کمکی سوخته است	تعویض کمپرسور	
۱- E	NG	OK	ممکن است سیم پیچ اصلی سوخته باشد	تست HAMMERING	
۱- F	OK یا NG	OK یا NG	سیم پیچ ها سوخته اند	تعویض کمپرسور	

تست شیر چهار طرفه

در حالت گرمایش، شیر برقی مسیر حرکت مبرد در دستگاه را معکوس می کند. به صورتی که گاز خروجی از کمپرسور به جای کندانسر وارد اواپراتور می شود و بعد از تبادل گرما با هوای داخل محیط، مبرد وارد لوله مویی شده و پس از عبور از کندانسر مجدداً وارد کمپرسور می گردد.

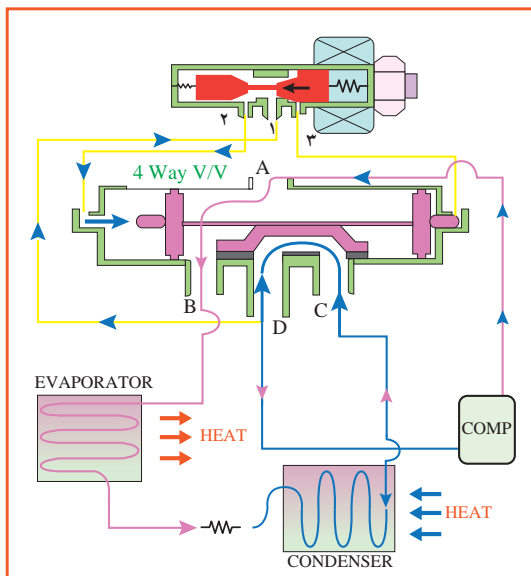
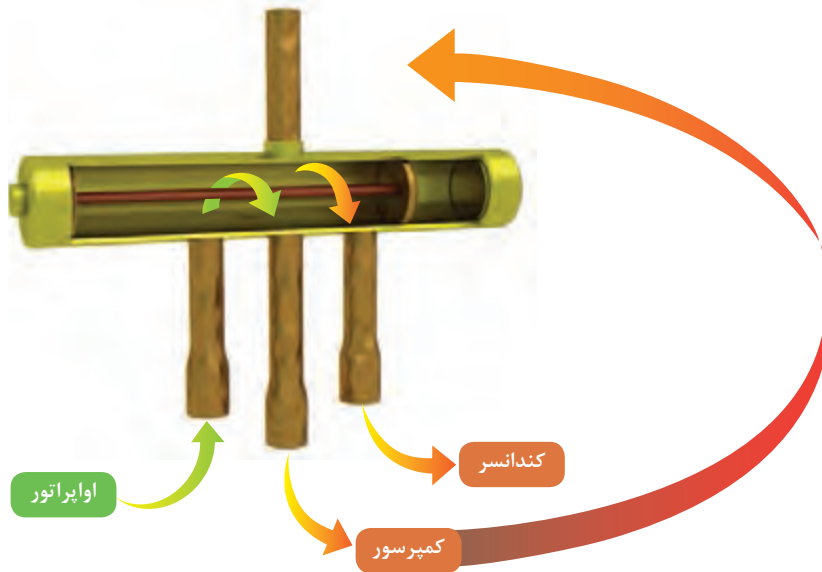
در حالت گرمایش، زمانی که دستگاه توسط کاربر روشن می شود ابتدا برد فرمان به شیر برقی می دهد و بوبین که توسط برق ۲۲۰ ولت تغذیه می شود به صورت مغناطیسی عمل نموده و موجب حرکت سیلندر شیر می شود. در این زمان سیکل معکوس می شود. سپس کمپرسور و موتور فن خارجی وارد مدار می شود.

در حالت گرمایش، موتور فن داخلی برای عدم تبادل هوای سرد محیط در ابتدای روشن کردن دستگاه وارد مدار نمی شود و تنها زمانی موتور فن و پروانه فن داخلی کار می کنند که سنسور لوله اواپراتور با حس کردن دمای گاز داغ ورودی فرمان دهد. در این حالت موتور فن داخلی شروع به کار می کند.

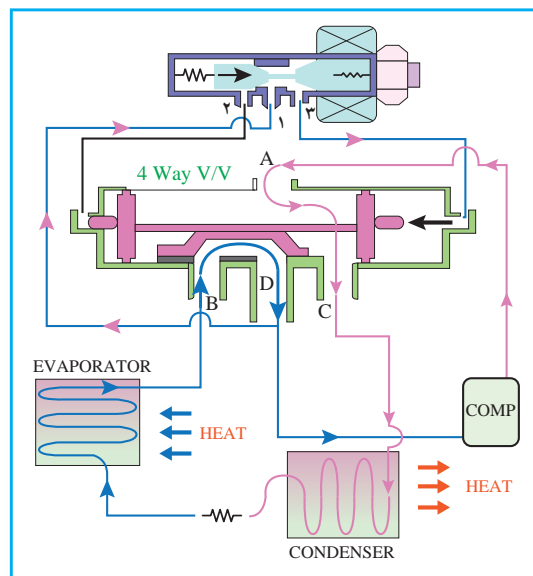
بودمان دوم: نصب و راه‌اندازی کولرگازی اسپلیت

در حالت گرمایش به علت سرمای هوای محیط یونیت خارجی و همچنین ورود مایع سرد به کندانسر، بدنه کندانسر یخ می‌زند. در این حالت موتور فن داخلی و خارجی قطع می‌شود و دستگاه وارد حالت دیفراسست (یخ‌زدایی) می‌گردد. با معکوس شدن شیر برقی، گاز داغ وارد کندانسر می‌شود. (در این حالت تنها کمپرسور کار می‌کند)

طول زمان حالت دیفراسست بستگی به دمای هوای بیرون ندارد. در صورتی که دمای هوای بیرون سردتر باشد دوره‌های دیفراسست بیشتر می‌شود در صورت کمبود گاز نیز حالت دیفراسست سریع‌تر اتفاق می‌افتد.



■ حالت گرمایش



■ حالت سرمایش



به نظر شما سرویس سالانه کولر چه ضرورتی دارد؟

برابر جدول بررسی‌های دوره‌ای کولرهای گازی باید در طی سال انجام گیرد:

جدول بررسی‌های دوره‌ای کولرگازی

نوع	شرح	هر ۲ هفته	هر ۳ ماه	هر ۴ ماه	سال‌ی یک
واحد داخلی	فیلتر هوا را تمیز کنید	●			
واحد داخلی	فیلتر زیستی را تمیز کنید		●		
واحد داخلی	فیلتر بوگیر را تعویض کنید				●
واحد داخلی	کفه تخلیه میعان‌ات را تمیز کنید				●
واحد داخلی	مبدل گرما را کاملاً تمیز کنید				●
واحد داخلی	لوله تخلیه میعان‌ات را تمیز کنید			●	
واحد داخلی	باتری‌های دستگاه کنترل از راه دور را تعویض کنید				●
واحد خارجی	مبدل گرمایی تعبیه شده در قسمت بیرونی دستگاه را تمیز کنید			●	
واحد خارجی	مبدل گرمایی تعبیه شده در قسمت داخل دستگاه را تمیز کنید				●
واحد خارجی	قطعات برقی را با هوا تمیز کنید				●
واحد خارجی	بررسی و تأیید کنید که کلیه قطعات برقی محکم بسته شده‌اند				●
واحد خارجی	فن را تمیز کنید				●
واحد خارجی	بررسی و تأیید کنید که کلیه قطعات فن محکم بسته شده‌اند				●
واحد خارجی	کفه تخلیه میعان‌ات را تمیز کنید				●

شست‌وشوی پنل داخلی کولرگازی



مراحل زیر سرویس پنل داخلی را نشان می‌دهد:

۱ قطع برق دستگاه



۲ بازکردن قاب دستگاه و خارج کردن سنسور



۳ شستن کویل با آب و کف



امانت در کار و شغل

کاربرد «امانت» در زندگی عرفی و زندگی شغلی مفهومی بسیار وسیع‌تر دارد. به عنوان مثال در قرض و اجاره کردن امانت‌داری مطرح است؛ مستأجری که جایی را اجاره می‌کند، باید احساس مسئولیت داشته باشد و در صورت عدم امانت‌داری، باید مسئولیت اخلاقی، مدنی و کیفری آن را به عهده گیرد.

در هنگام کسب و کار نیز گاهی مجبور می‌شویم کالاهایی را به امانت نزد خود نگه داریم. برای مثال مسئول حفظ و نگهداری از انبار یک شرکت و یا کارخانه هستیم. اما برخی پرسنل از اموال انبار سوءاستفاده می‌کنند. در این صورت سکوت ما به منزله خیانت در امانت و همکاری با آنها به شمار می‌آید. حتی اگر سوءاستفاده‌کنندگان از مدیران خود کارخانه باشند.

ارزشیابی شایستگی نصب و راه اندازی کولرهای اسپلیت

شرح کار:

تعیین محل نصب
آماده سازی محل نصب
نصب واحد داخلی و واحد خارجی
راه اندازی دستگاه
عیب یابی و رفع عیب
آموزش مشتری

استاندارد عملکرد:

نصب و راه اندازی یک دستگاه کولر گازی اسپلیت با واحد داخلی و خارجی برابر اصول فنی و ایمنی
شاخص ها:

- تعیین محل نصب برابر راهنمای شرکت سازنده
- نصب دستگاه (یونیت داخل و خارج) برابر راهنمای شرکت سازنده
- راه اندازی و آموزش دستگاه طبق راهنمای شرکت سازنده
- عیب یابی و تعویض قطعات طبق جدول عیب یابی

شرایط انجام کار:

کارگاه تأسیسات استاندارد به ابعاد ۸×۱۲ متر دارای تهویه کافی، محلی برای نصب و استقرار یونیت های داخلی و خارجی
زمان: ۸ ساعت

ابزار و تجهیزات:

دستگاه ریکاوری - پمپ و کیوم - نشت یاب الکترونیک - آوومتر - مانیفولد گیج - ترازو - مجموعه جوش نقره - کپسول گاز مبرد - دریل - پیچ و مهره - رول پلاک - فازمتر - متر - تراز

معیار شایستگی

ردیف	مرحله کار	حداقل نمره قبولی از ۳	نمره هنرجو
۱	تعیین ظرفیت و محل نصب	۱	
۲	آماده سازی محل نصب واحد داخلی و واحد خارجی	۱	
۳	نصب واحد داخلی و واحد خارجی	۲	
۴	راه اندازی و تنظیم دستگاه	۲	
۵	عیب یابی و رفع عیب	۲	
۶	آموزش مشتری	۱	
	<p>شایستگی های غیر فنی، ایمنی، بهداشت، توجهات زیست محیطی و نگرش:</p> <p>۱- دقت و امانت در کار ۲- به کارگیری لباس کار، عینک، دستکش و کفش ایمنی ۳- رعایت اصول ایمنی فردی و دستگاه ۴- توصیه و تأکید بر مجموعه ای از رفتارهای اخلاقی و عملکردی - تعالی فردی</p>		۲
میانگین نمرات			

*حداقل میانگین نمرات هنرجو برای قبولی و کسب شایستگی، ۲ می باشد.



پودمان ۳

تعمیر پمپ و فن کویل

واحد یادگیری ۳

تعمیر پمپ



مقدمه

عملکرد پمپ‌های سانتریفوژ تا حدود زیادی بستگی به انتخاب و نصب صحیح آن دارد. برای حصول اطمینان از حداکثر کارایی پمپ و حداقل نیاز به تعمیر و نگهداری، انتخاب پمپ باید با ارائه اطلاعات صحیح، از طریق کاتالوگ سازنده صورت گیرد. بیشتر سازندگان پمپ، دانستنی‌های لازم در خصوص پمپ تولیدی خود را در کاتالوگ و کتابچه راهنما ذکر می‌کنند. این اطلاعات شامل چگونگی نصب، راه‌اندازی، نگهداری و تعمیرات پمپ مورد نظر می‌باشد. در این مبحث منتخبی از این گونه دانستنی‌ها درباره پمپ‌های سیرکولاتور و همچنین عیوب معمول و روش رفع آن ذکر می‌گردد.

استاندارد عملکرد

عیب‌یابی و تعمیر الکتروپمپ برابر اصول فنی و ایمنی اعم از مکانیکی و الکتریکی

پیش‌نیاز

- فیزیک
- شیمی

پمپ سیرکولاتور (Circulating Pump)

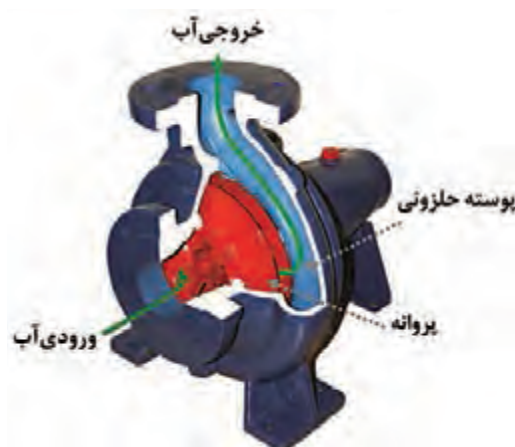
بحث کلاسی



چند نمونه از انواع پمپ‌های سیرکولاتور را از نظر کاربرد و محل استقرار نام ببرید؟

پمپ‌های سیرکولاتور از مکانیزم پمپ‌های گریز از مرکز (سانتریفوژ) برای به چرخش در آوردن آب در یک مدار بسته استفاده می‌کنند. موتور الکتریکی از طریق کوپلینگ یا به صورت مستقیم شفت پمپ را به چرخش در آورده و نیروی گریز از مرکز پروانه باعث سرعت گرفتن آب می‌گردد. پوسته حلزونی شکل پمپ، سرعت آب خروجی از پروانه را کاهش و فشار آن را افزایش می‌دهد. دو مشخصه اصلی پمپ‌ها مقدار فشار (ارتفاع یا هد) تولیدی آنها و نیز حجم آب عبوری از آنها (آبدهی یا دبی) است. عموماً هر چه مقدار سرعت چرخش موتور یا قطر پروانه پمپ‌های سیرکولاتور بیشتر باشد مقدار هد و دبی تولیدی آنها افزایش می‌یابد. در مدارهای بسته فشار تولیدی پمپ سیرکولاتور فقط صرف غلبه بر تلفات اصطکاکی لوله می‌شود و بدین لحاظ عوامل زیر با افزایش تلفات باعث می‌شوند نیاز به پمپ سیرکولاتوری بزرگ‌تر و دارای هد بیشتر به وجود آید:

- افزایش زبری لوله
- طولانی بودن مدار چرخش
- قطر کم لوله‌ها



شکل ۱- مکانیزم کار پمپ‌های سانتریفوژ

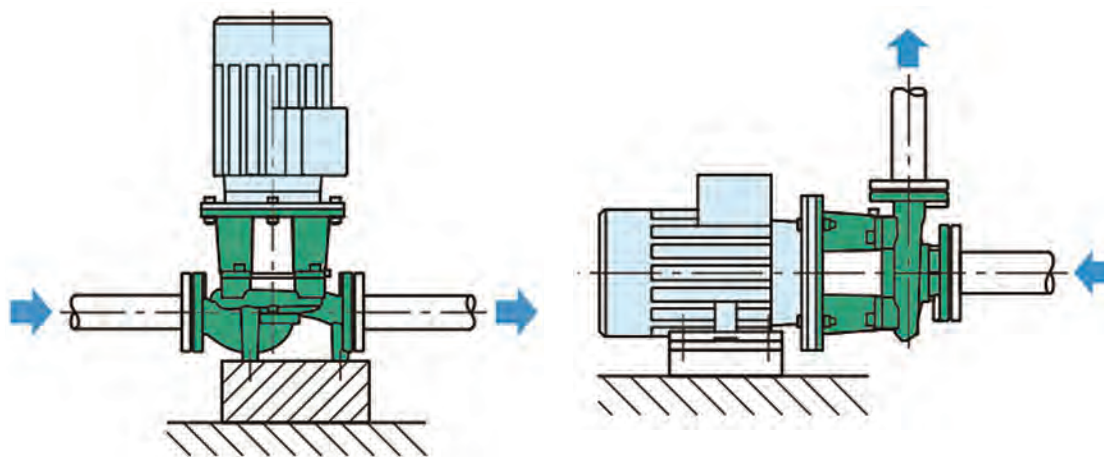
برخی از پمپ‌های سیرکولاتور مورد استفاده در سیستم تأسیسات ساختمان عبارت است از:

- پمپ چرخش آب گرم در مدار گرمایش ساختمان (شوفاژ، گرمایش کف و...)
- پمپ برگشت آب گرم مصرفی ساختمان
- پمپ فن کویل در سیستم سرمایش یا گرمایش
- پمپ مدار برج خنک‌کننده
- پمپ سیرکولاتور مبدل‌ها

دسته‌بندی پمپ‌های سیرکولاتور

الف) از نظر نحوه نصب روی خط لوله (Pipeline)

- **پمپ‌های خطی:** در این نوع پمپ‌ها دهانه ورودی و خروجی روبه‌روی هم و در راستای خط لوله قرار داشته و بدین لحاظ فضای کمی را به هنگام نصب اشغال می‌کنند. پمپ‌های با سایز کوچک می‌توانند توسط لوله‌ها مهار شده باشند ولی برای پمپ‌های بزرگ که وزن سنگینی دارند تکیه‌گاهی روی زمین تعبیه می‌شود.
- **پمپ‌های زمینی:** در این مدل از پمپ‌ها مکش پمپ از انتها انجام شده و دهانه خروجی رو به بالا قرار دارد. معمولاً ظرفیت دبی و هد تولیدی پمپ‌های زمینی بالاتر از پمپ‌های خطی می‌باشد و بدین لحاظ در مدار سیرکولاسیون ساختمان‌های بزرگ نظیر مدار برج خنک‌کن کاربرد دارند.



شکل ۲- تفاوت پمپ زمینی و خطی

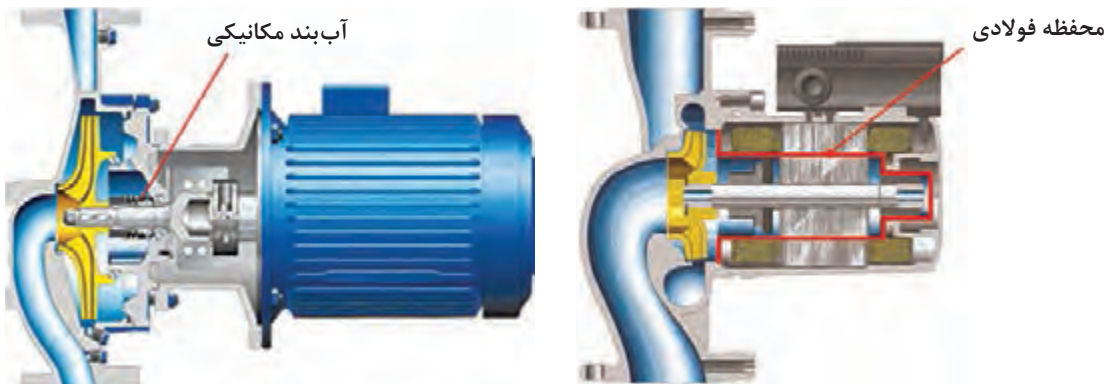
- ۱ دهانه ورودی و خروجی پمپ‌های خطی با پمپ‌های زمینی چه فرقی با هم دارند؟
- ۲ اغلب پمپ‌های زمینی و پمپ‌های خطی با چه اتصالی به لوله متصل می‌شوند؟

بحث کلاسی



ب) از نظر ساختار داخلی

- **پمپ‌های سیرکولاتور دارای آب‌بند (گلنددار):** در این نوع پمپ‌ها وجود یک آب‌بند مکانیکی مانع نشت آب از داخل پمپ به بیرون یا ورود آن به داخل موتور می‌شود. خنک‌کاری موتور این پمپ‌ها عموماً به کمک جریان هوای فن تعبیه شده در پشت موتور انجام می‌شود. اغلب پمپ‌های سیرکولاتور زمینی و مدل‌های خطی بزرگ از این نوع می‌باشند.
- **پمپ‌های سیرکولاتور بدون آب‌بند (گلندلس):** موتور این مدل از سیرکولاتورها که عمدتاً خطی می‌باشند طوری طراحی شده که آب درون پمپ داخل روتور آنها چرخیده و باعث خنک‌کاری موتور می‌شود و بدین لحاظ به آنها روتور خیس (Wet Rotor) هم گفته می‌شود. محفظه فولادی که حاوی آب بوده و روتور را در خود جای داده از نفوذ آب به سمت سیم‌پیچ استاتور جلوگیری می‌کند. صدای تولیدی در این پمپ‌ها کمتر از مدل گلنددار بوده و عدم نیاز به آب‌بند باعث حذف مشکلات ناشی از نشتی شده است.



شکل ۳- پمپ سیرکولاتور گلندلس (روتور خیس) و گلنددار (موتور خشک)

پ) از نظر قابلیت تغییر سرعت دورانی

- **سیرکولاتورهای دور ثابت:** عمدتاً گلنددار هستند و کنترلی روی سرعت چرخش موتور وجود ندارد. علاوه بر مصرف انرژی بالا، سروصدای نسبتاً زیادی داشته و نیاز به نگهداری و تعمیرات آنها بیشتر است.
- **سیرکولاتورهای سه سرعت:** از طریق یک سلکتور سوئیچ یا روشی مشابه می توان دور موتور را بین سه مقدار مختلف تغییر داد. به این ترتیب در صورتی که نیاز به دبی کامل وجود نداشت می توان دور چرخش را پایین آورد و به این ترتیب علاوه بر کاهش صدای آب داخل لوله ها، مصرف برق نیز کمتر خواهد شد.
- **سیرکولاتورهای هوشمند دور متغیر:** این پمپ ها این امکان را خواهند داشت که با تغییر دور موتور مقدار فشار آب را با توجه به مقدار مصرف ثابت نمایند.



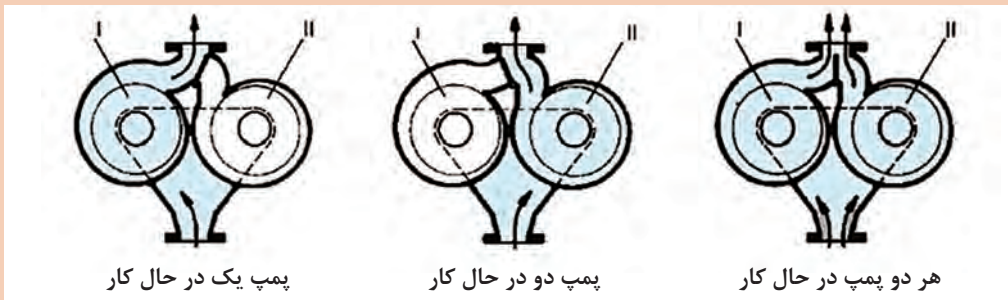
شکل ۴- قابلیت تغییر دور در سیرکولاتورها

ت) از نظر تعداد محفظه دوران

- **سیرکولاتورهای تک قلو:** در این مدل که حالت معمول و استاندارد سیرکولاتورها است، یک پروانه داخل یک پوسته عملیات پمپاژ را انجام می دهد.
- **سیرکولاتورهای دو قلو:** در این مدل دو پروانه به صورت موازی با هم داخل دو پوسته ای کار می کنند که دارای دهانه مکش و تخلیه مشترک است. پمپ دوم می تواند همزمان با پمپ اول کار کند و یا ممکن است نقش پمپ رزرو را داشته باشد.



پمپ دوقلو و پمپ موازی را از نظر تجهیزات نصب با هم مقایسه کنید.



شکل ۵- حالت‌های مختلف عملکرد در یک سیرکولاتور دوقلو



پمپ‌های زیر را از نظر زمینی، خطی و دو قلو بودن مشخص کنید.

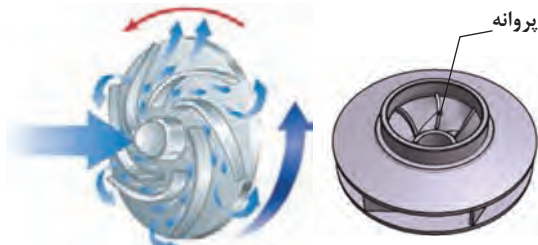




پمپ‌های سیرکولاتور را با پمپ آب ساختمان (سیستم باز) از نظر تأمین فشار با یکدیگر مقایسه کنید.

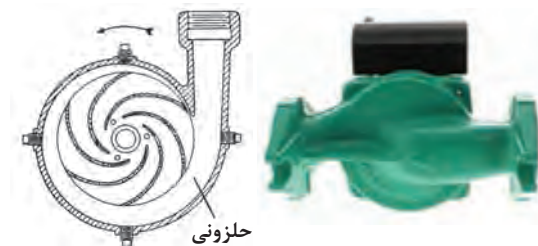
اجزای داخلی پمپ سیرکولاتور

پروانه: پروانه پمپ با افزایش سرعت آب، نقش اصلی را در عملیات پمپاژ بر عهده دارد و معمولاً از جنس چدن، استیل یا تکنوپلیمر است. هر پروانه بین ۴ تا ۷ پره دارد و جهت چرخش باید به گونه‌ای باشد که عملیات پمپاژ با پشت قوس پره‌ها انجام پذیرد. آسیب‌دیدگی‌های معمول پروانه شامل ایجاد رسوب روی پره‌ها، شل شدن پروانه روی شفت، شکستن یا اعوجاج پروانه باعث کاهش فشار و دبی تولیدی پمپ می‌شود.



شکل ۶- پروانه در پمپ سیرکولاتور

پوسته: به شکل حلزونی بوده و معمولاً از جنس چدن می‌باشد و آب خروجی از پروانه را به لوله تخلیه منتقل می‌کند. اتصال دهانه‌های ورود و خروج پوسته به خط لوله ممکن است به صورت فلنجی یا دنده‌ای باشد. معمولاً فلشی که نشان‌دهنده جهت صحیح چرخش یا جهت صحیح عبور آب است روی پوسته وجود دارد. ته‌نشین شدن رسوبات داخل پوسته پمپ باعث کاهش راندمان پمپ و در نتیجه کاهش هد و دبی می‌شود. شفت: از جنس استیل بوده و پروانه روی آن نصب می‌شود.



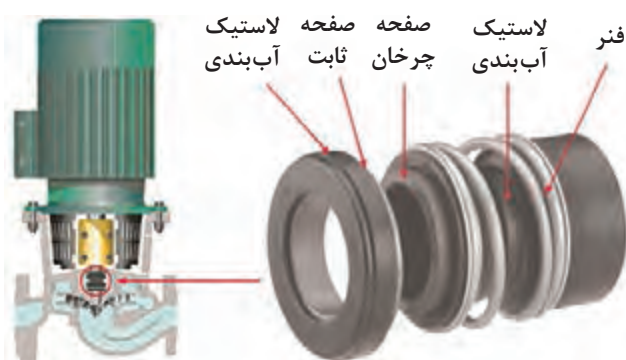
شکل ۷- پوسته حلزونی در پمپ خطی و زمینی

در صورتی که شفت پمپ و موتور از هم جدا باشند توسط کوپلینگ به هم متصل می‌شوند. در سیرکولاتورهای گلندلس، شفت توخالی ساخته می‌شود تا امکان چرخش آب در داخل روتور فراهم گردد. **بیرینگ:** برای حفظ موقعیت شفت و تحمل نیروهای وارده از بیرینگ استفاده می‌شود. در سیرکولاتورهای گلندلس بیرینگ شبیه یک بوش ساده بوده اما در پمپ‌های سیرکولاتور بزرگ از نوع ساچمه‌دار است.

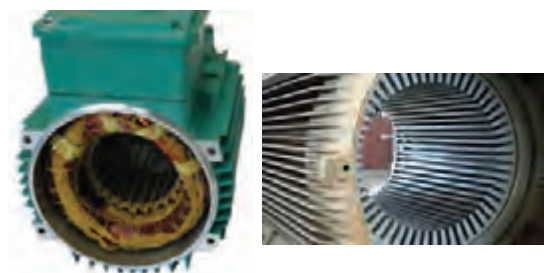


شکل ۸- دو نوع بیرینگ در پمپ‌های سیرکولاتور

آب‌بند مکانیکی^۱ (فیبر و فنر): در پمپ‌های گلنددار، برای جلوگیری از نشتی از کناره شفت پمپ به محیط اطراف و به داخل موتور از آب‌بند مکانیکی استفاده می‌شود. این قطعه شامل دو بخش جدا از هم می‌شود که یکی از آنها که دارای فنر است روی شفت نصب شده و همراه آن می‌چرخد و بخش دیگر که ثابت است روی پوسته بخش آب‌بندی نصب می‌شود. هر دو بخش ثابت و دوار آب‌بند دارای یک سطح صیقلی هستند که روی هم قرار گرفته و از نشتی جلوگیری می‌کنند. از لاستیک یا آرینگ به‌عنوان آب‌بند ثانویه استفاده می‌شود. جنس سطوح آب‌بندکننده معمولاً از کربن یا سرامیک می‌باشد. خراش افتادن روی این سطوح یا شکستن آنها و یا آسیب دیدن آب‌بند ثانویه منجر به نشتی می‌شود که در این شرایط معمولاً آب‌بند مکانیکی تعویض خواهد شد.



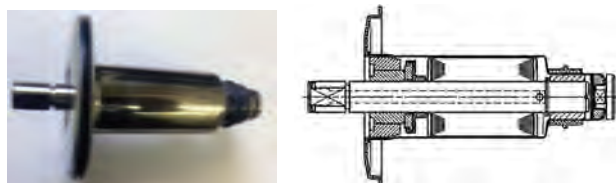
شکل ۹- سیل مکانیکی در یک پمپ خطی گلنددار



شکل ۱۰- ساختار استاتور

استاتور: استاتور عبارت از یک استوانه توخالی است که از کنار هم قرار گرفتن ورقه‌های آهنی نازک، که نسبت به هم عایق هستند، ساخته شده است. در داخل این استوانه شیارهایی تعبیه شده است که سیم‌پیچ‌ها درون آن قرار می‌گیرند. برای حفاظت سیم‌پیچ و ورقه‌های استاتور، کل مجموعه در داخل یک پوسته قرار می‌گیرد. در سیرکولاتورهای گلنددار برای خنک‌کاری موتور از پروانه‌ای در پشت موتور استفاده می‌شود؛ در این حالت روی پوسته موتور تیغه‌های خنک‌کننده تعبیه شده است.

روتور: روتو موتورهای آسنکرون از جنس آهن و به شکل استوانه‌ای ساخته شده که بر روی شفت قرار گرفته است. در داخل این استوانه توپر شیارهایی تعبیه شده که هادی‌های روتور در آن قرار می‌گیرد. در سیرکولاتورهای گلندلس روتور داخل یک محفظه فولادی قرار دارد تا آب موجود در این محفظه به استاتور وارد نشود.



شکل ۱۱- روتور داخل محفظه فولادی

کوپلینگ: برای اتصال شفت پمپ و موتور به یکدیگر از کوپلینگ استفاده می‌شود که عموماً از دو قسمت (هاب) جدا تشکیل شده است. سه روش برای انتقال حرکت چرخشی از شفت موتور به پروانه پمپ وجود دارد:



الف) کوپلینگ فنری وظیفه دارد حرکت دورانی شفت الکتروموتور را به محور پمپ منتقل کند. در برخی پمپ‌های سیرکولاتور خطی از این روش استفاده می‌شود.



ب) یک کوپلینگ صلب اتصال دهنده شفت‌ها به یکدیگر می‌باشد. پمپ‌های سیرکولاتور خطی بزرگ و سیرکولاتورهای زمینی از این روش استفاده می‌کنند.



ج) یک کوپلینگ انعطاف‌پذیر که ممکن است شامل قطعاتی لاستیکی باشد شفت‌ها را به یکدیگر متصل می‌کند. از این روش در پمپ‌های سیرکولاتور زمینی استفاده می‌شود.

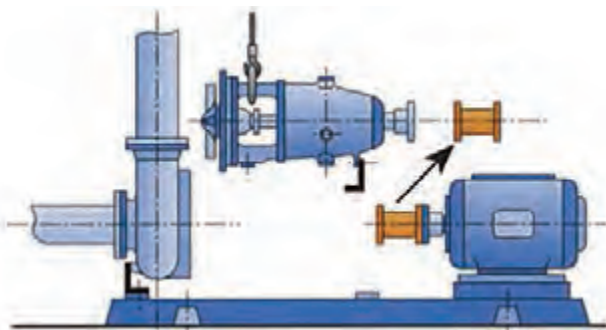
شکل ۱۲

چنانچه هم راستاسازی بین اتصال پمپ به موتور به صورت دقیق انجام نشود چه مشکلاتی به وجود می‌آید؟

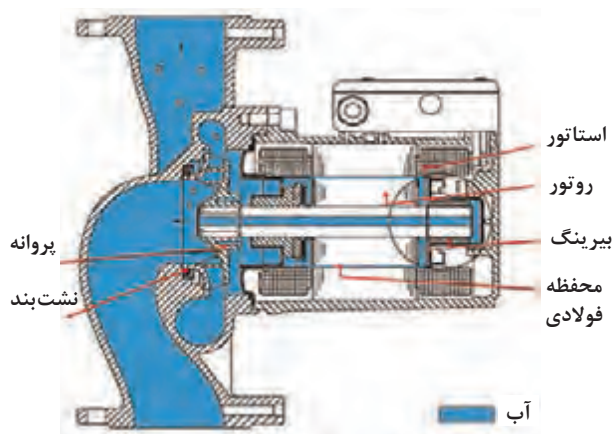
بحث کلاسی



در برخی از پمپ‌های زمینی از یک فاصله‌انداز بین دوهاب کوپلینگ استفاده شده است. طول این فاصله‌انداز به مقداری در نظر گرفته شده است که به هنگام نیاز به باز کردن پمپ از روی مدار، بدون جابه‌جا کردن موتور و حلزونی، می‌توان پمپ را از شاسی جدا کرد و برای تعمیر انتقال داد.



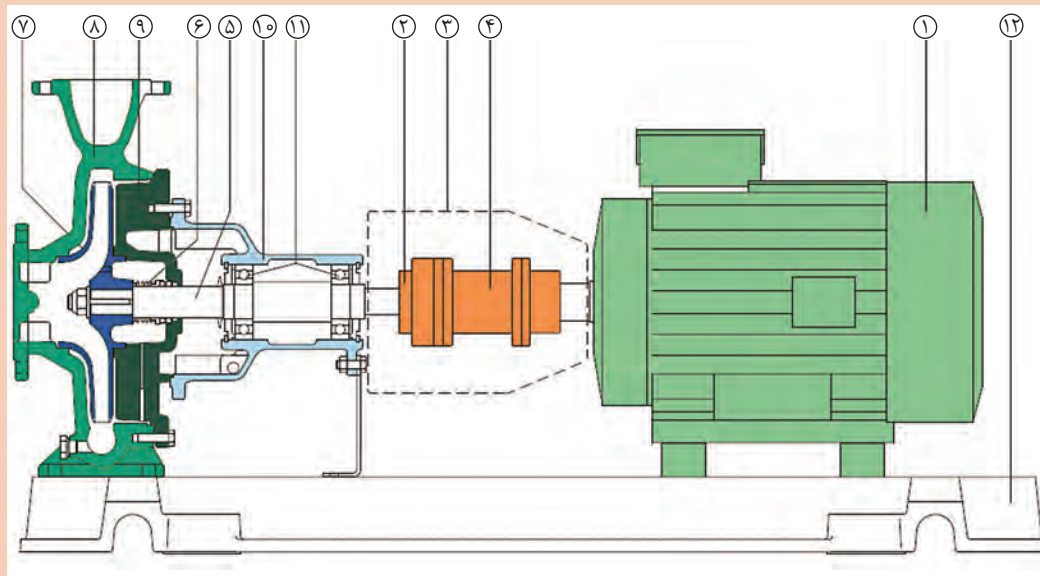
شکل ۱۳- موقعیت فاصله‌انداز بین دوهاب کوپلینگ و کاربرد آن



شکل ۱۴- اجزای داخلی یک سیرکولاتور خطی گلدلس (روتور خیس) بدون کوپلینگ
 شکل ۱۵- اجزای داخلی یک سیرکولاتور خطی گلددار با کوپلینگ صلب

با توجه به تصویر زیر (ساختمان پمپ زمینی) شماره قطعات را مشخص کنید.

کار کلاسی



شکل ۱۶- اجزای داخلی یک سیرکولاتور زمینی گلددار با کوپلینگ دارای فاصله انداز

- | | | | |
|--|---|--|----------------------------------|
| <input type="checkbox"/> آب بندی مکانیکی | <input type="checkbox"/> پوسته پمپ | <input type="checkbox"/> پروانه | <input type="checkbox"/> شاسی |
| <input type="checkbox"/> درپوش پوسته | <input type="checkbox"/> فاصله انداز | <input type="checkbox"/> شفت | <input type="checkbox"/> موتور |
| <input type="checkbox"/> محفظه یاتاقان | <input type="checkbox"/> یاتاقان (بیرینگ) | <input type="checkbox"/> محافظ کوپلینگ | <input type="checkbox"/> کوپلینگ |



تجهیزات		مواد مصرفی	
مقدار/تعداد	نام وسیله	مقدار/تعداد	نام
۱	دستگاه پمپ خطی	۱	عدد کوپلینگ فنری
۱	اسری آچار آلن		
۱	اسری آچار تخت		



تعویض کوپلینگ پمپ خطی
برابر دستور کار زیر کوپلینگ پمپ خطی را تعویض کنید.

دستور کار

- ۱ یک دستگاه پمپ خطی از انبار تحویل بگیرید.
- ۲ در صورتی که پمپ روی شبکه لوله کشی متصل است برق دستگاه را از تابلو قطع کنید.
- ۳ پیچ‌های اتصال الکتروموتور به پمپ را باز کنید و در حالی که الکتروموتور را نگه داشته‌اید، اقدام به باز کردن پیچ کوپلینگ به وسیله آچار آلن نمایید.
- ۴ پیچ سمت دیگر کوپلینگ را باز کرده و کوپلینگ معیوب را خارج کنید.
- ۵ کوپلینگ سالم را به درستی متصل کنید.
- ۶ پیچ‌های اتصال الکتروموتور به پمپ را ببندید.

نکته ایمنی:

- باتوجه به وزن الکتروموتور در هنگام باز کردن دقت کنید به زمین سقوط نکند.
- جهت باز کردن الکتروموتورهای بزرگ حتماً از جرثقیل استفاده کنید.

تجهیزات		مواد مصرفی	
مقدار/تعداد	نام وسیله	مقدار/تعداد	نام
۱	دستگاه پمپ زمین	۱	عدد کوپلینگ لاستیکی
۱	اسری آچار آلن		
۱	اسری آچار تخت		



تعویض کوپلینگ پمپ زمینی
برابر دستور کار زیر کوپلینگ پمپ زمینی را تعویض کنید.

دستور کار

- ۱ یک دستگاه پمپ زمینی از انبار تحویل بگیرید.
- ۲ در صورتی که پمپ روی شبکه لوله کشی متصل است برق دستگاه را از تابلو قطع کنید.
- ۳ پیچ‌های اتصال الکتروموتور به پمپ را باز کنید.
- ۴ توسط آچار آلن کوپلینگ معیوب را از روی محور الکتروموتور و پمپ جدا کنید.
- ۵ کوپلینگ سالم را به درستی متصل کنید.
- ۶ پیچ‌های اتصال الکتروموتور به پمپ را ببندید.

توجه: هرگز مواد و لوازم مستهلک را در محیط رها نکنید و در ظروف بازیافت قرار دهید.





جداسازی قسمت‌های مختلف پمپ سیرکولاتور گلدلس

تعداد	ابزار آلات مورد نیاز	تعداد	تجهیزات مورد نیاز
۱ عدد	پیچ گوشتی	۱ دستگاه	پمپ سیرکولاتور گلدلس
۱ عدد	فاز متر		
۱ دست	آچار آلن		
۱ عدد	دم باریک		

دستور کار:

۱ پس از اطمینان از قطع بودن برق، پیچ‌های درب جعبه برق باز می‌شود.



۲ اتصالات برق ورودی و خازن را باز نمایید.

۳ پیچ‌های اتصال جعبه برق به موتور باز شده و جعبه برق از موتور جدا می‌شود.

۴ موتور از پوسته پمپ به کمک باز کردن پیچ‌های اطراف موتور جدا می‌شود.



۵ به کمک دو پیچ گوشتی محفظه استیل داخل استاتور که روتور را در بر گرفته بیرون کشیده می‌شود.



۶ در صورتی که پروانه قابل جدا شدن از روی شفت باشد، با استفاده از یک خار بازکن پروانه را باز کنید.



۷ قطعات باز شده را مجدداً به هم وصل کنید.



موقع بازکردن اتصالات الکتریکی باید دقت داشت آب به داخل جعبه برق نریزد تا در راه اندازی بعدی مشکلی به وجود نیاید.

توجه



کارگاه‌های



جداسازی قسمت‌های مختلف پمپ سیرکولاتور گلنددار

تعداد	ابزار آلات مورد نیاز	تعداد	تجهیزات مورد نیاز
۱ عدد	پیچ گوشتی	۱ دستگاه	پمپ سیرکولاتور خطی گلنددار
۱ عدد	فازمتر		
۱ عدد	چکش		
۱ دست	آچار تخت		
۱ دست	آچار آلن		
۱ عدد	دم باریک		

دستور کار:

۱ ابتدا پیچ اتصال بین موتور و پمپ را با آچار مربوطه باز می‌کنیم.



۲ کوبلینگ فنری را توسط آچار آلن جدا می‌کنیم.



۳ پیچ ارتباطی بین پوسته و واسط را باز می‌کنیم.



۴ واشر دور پروانه را برداشته و سپس پروانه را از جای خود خارج کنید.





۵ فیبر و فنر را خارج کرده و سپس قاب را خارج کنید.



۶ پیچ‌های بر روی شفت را باز کرده و شفت را بیرون بکشید.



۷ قطعات باز شده را مجدداً به هم وصل کنید.

کارگاه‌های



جداسازی قسمت‌های مختلف پمپ سیرکولاتور زمینی

تعداد	ابزار آلات مورد نیاز	تعداد	تجهیزات مورد نیاز
۱ عدد	پیچ گوشتی	۱ دستگاه	پمپ سیرکولاتور زمینی
۱ عدد	فازمتر		
۱ عدد	پولی کش		
۱ عدد	آچار تسمه‌دار		
۱ دست	آچار آلن		
۱ عدد	دم باریک		



دستور کار:

- ۱ ابتدا اتصالات برق از جعبه برق موتور جدا می‌گردد.
- ۲ با آچار مناسب پوسته حلزونی از بقیه قطعات باز می‌شود.

۳ به کمک آچار مناسب پیچ‌های کوپلینگ باز می‌شود و کوپلینگ جدا می‌شود.



۴ با فشار دست و به کمک یک پیچ گوشتی، آب‌بند مکانیکی از روی شفت خارج می‌شود.



۵ برای باز کردن مهره سر شفت و بیرون آوردن پروانه، از آچار تسمه‌دار (فیلتر بازکن) یا آچار قفلی مناسب برای نگه‌داشتن پروانه یا شفت استفاده می‌شود.



۶ درپوش پوسته و محفظه بیرینگ (در صورت وجود) جدا می‌شوند.

۷ برای جدا کردن فن پشت موتور، ابتدا درپوش فن جدا شده و سپس خود فن بیرون کشیده می‌شود.

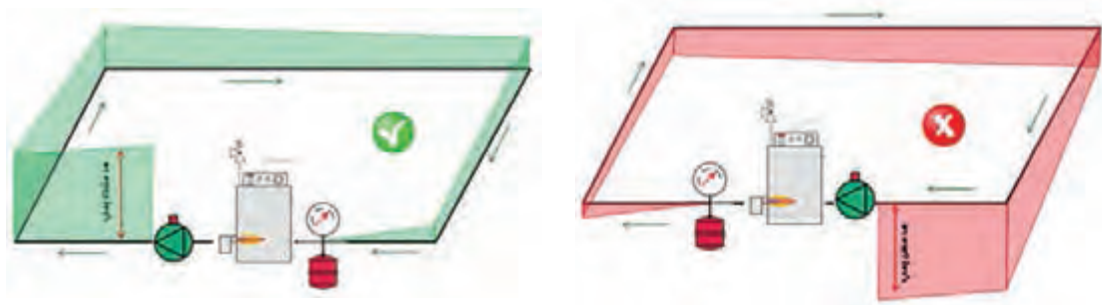
۸ برای بیرون کشیدن روتور، ابتدا پیچ‌های اتصال درپوش به پوسته موتور باز شده و سپس روتور بیرون می‌آید.



۹ برای جدا کردن بیرینگ‌ها و درپوش پوسته از پولی کش یا بیرینگ کش استفاده می‌شود.

نکات مهم در نصب پمپ‌های سیرکولاتور

- برای اطمینان از عملکرد صحیح، پمپ سیرکولاتور ترجیحاً در خط رفت دیگ و در حالتی که فشار منبع انبساط در ورودی آن اعمال می‌شود، نصب گردد. در صورتی که منبع انبساط در خروجی پمپ قرار گیرد، هد پمپ، فشاری منفی در بخش مکش ایجاد می‌کند که ممکن است مشکلاتی در عملکرد مدار ایجاد نماید.

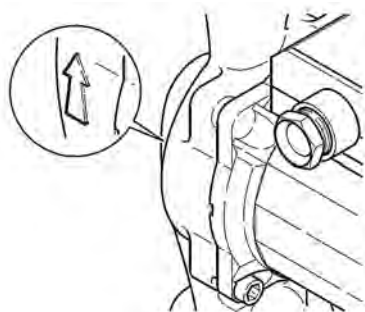


شکل ۱۷- موقعیت قرارگیری منبع انبساط قبل و بعد از پمپ سیرکولاتور



شکل ۱۸- شیرآلات قبل و بعد از پمپ

- در صورت تعبیه شیر در دو سمت پمپ، به هنگام نیاز به تعمیر می‌توان پمپ را ایزوله نموده و آن را جدا کرد بدون اینکه لازم باشد آب کل سیستم تخلیه گردد. وجود شیر یک‌طرفه از چرخش معکوس آب جلوگیری می‌کند.



شکل ۱۹- فلش جهت جریان روی پوسته

- به هنگام نصب پمپ سیرکولاتور باید دقت داشت جهت جریان در پمپ با فلش موجود روی پوسته پمپ یکسان باشد. بخاطر داشته باشید در موتورهای سه فاز اشتباه در اتصال کلاف‌های موتور به فازهای شبکه باعث معکوس چرخیدن موتور خواهد شد.

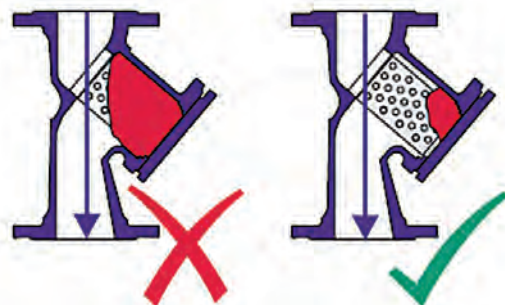
● وجود هوا در آب باعث کاهش انتقال حرارت و افزایش خوردگی در مدار می شود. وجود یک شیر هواگیری (ایرونت) موجب کاهش مقدار هوا در سیستم لوله کشی و کارکرد مؤثرتر پمپ می گردد. هوا در مدار به سه صورت دیده می شود:

- ۱ بسته های ثابت هوا که موقع پر کردن سیستم به خاطر هواگیری نادرست به جای مانده است.
- ۲ حباب های در حال حرکت با آب که در صورت پایین بودن سرعت آب از طریق ایرونت تخلیه می شود.
- ۳ گازهای غیرمحللول و بسیار ریز در آب که به صورت ذرات ملکولی نامحللول در آب وجود دارد و باعث می شود رنگ آب کدر به نظر برسد. هر چه آب گرم تر و کم فشارتر باشد حجم کمتری از هوا را در خود حل خواهد کرد. بدین خاطر یک محل مناسب برای نصب ایرونت در خروجی دیگ و قبل از پمپ می باشد.



شکل ۲۰- شیر هواگیری (ایرونت)

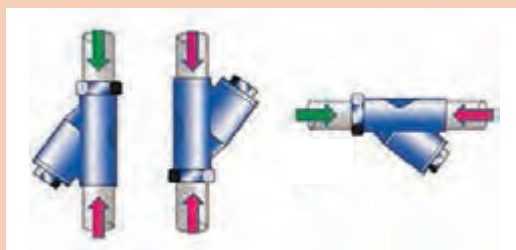
● پمپ های سیرکولاتور گلندلس که آب داخل روتور آنها می چرخد، نسبت به وجود ذرات جامد معلق در آب بسیار حساس هستند. از این رو مدار لوله کشی باید مجهز به صافی مناسب برای حذف این ذرات باشد. در فواصل زمانی مناسب باید نسبت به تمیز کردن صافی اقدام کرد تا افت فشار مضاعفی به پمپ وارد نشود. به هنگام نصب صافی باید به جهت نصب صافی و جهت عبور آب دقت کافی داشت تا بتوان پس از مدتی ذرات را از داخل توری آن تخلیه نمود.



شکل ۲۱- تمیز بودن صافی در مدار سیرکولاسیون



جهت مسیر سیال در هر یک از فلش‌های زیر را بررسی کنید و درست یا نادرست بودن آن را مشخص کنید.



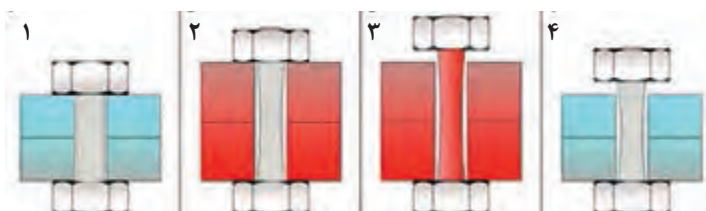
شکل ۲۲

- در صورتی که اتصال پمپ به خط لوله از طریق فلنج انجام می‌گیرد، ابتدا دو سطح فلنج را کاملاً تمیز کرده و پس از قرار دادن واشر با قطر و ضخامت مناسب، طبق ترتیب زیر پیچ‌ها را ببندید.

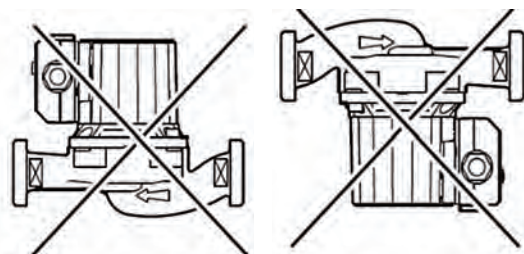


شکل ۲۳- ترتیب سفت کردن پیچ‌های فلنج

- پیچ‌های فلنج‌ها نباید بیش از حد سفت شوند؛ در غیر این صورت ممکن است به شکستگی فلنج منجر شده و یا پیچ‌ها خاصیت الاستیک خود را از دست داده و سبب نشستی از آن محل شود. در صورت وجود گشتاورسنج^۱ توصیه می‌شود برای پیچ‌های ۱۲M از گشتاور ۴۰ N/m و برای پیچ‌های ۱۶M از گشتاور ۹۵N/m استفاده شود.



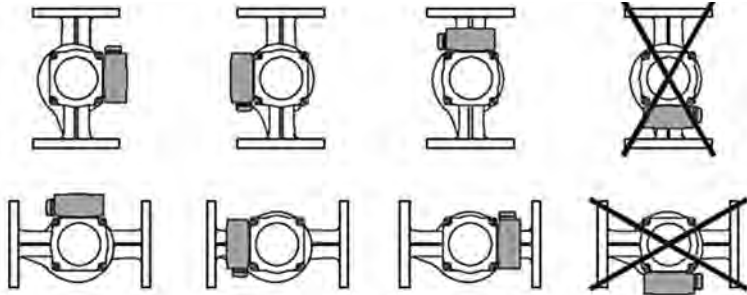
شکل ۲۴- سفت شدن بیش از حد پیچ‌ها



- نصب پمپ‌های سیر کولاتور کوچک مانند سیر کولاتورهای گلندلس نباید به صورتی باشد که شفت پمپ در حالت عمودی قرار گیرد.

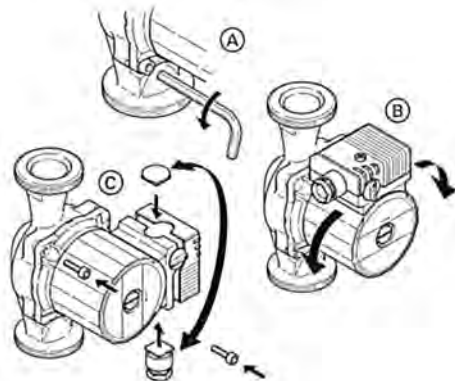
شکل ۲۵- جهت نصب پمپ‌های سیر کولاتور

- برای جلوگیری از نفوذ آب به اتصالات برق بهتر است جعبه برق در قسمت پایین واقع نشده باشد.



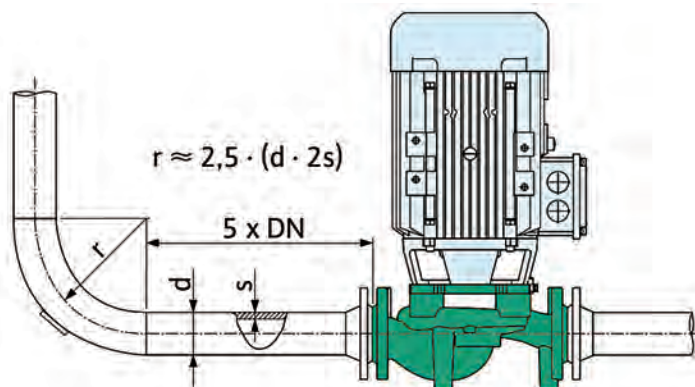
شکل ۲۶- جهت نصب پمپ‌های سیرکولاتور

- در صورت نیاز به تغییر موقعیت جعبه برق، می‌توان با بازکردن پیچ‌های اتصال موتور و پمپ، پوسته موتور را چرخاند؛ بدون اینکه نیاز باشد پوسته سیرکولاتور از خط لوله جدا شود.



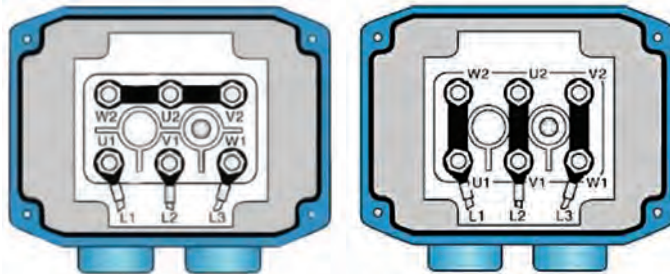
شکل ۲۷- چرخش موتور بدون جابه‌جا کردن پوسته پمپ

- در پمپ‌های سیرکولاتور گلنددار بهتر است قبل از پمپ، لوله‌ای مستقیم با طول مناسب برای آرام شدن جریان آب وجود داشته باشد. طول این بخش نباید از پنج برابر قطر لوله کمتر باشد. شعاع زانویی قبل از پمپ هم نباید کم در نظر گرفته شود.



شکل ۲۸- لوله مستقیم قبل از پمپ

● اطلاعات موجود در پلاک موتور را به دقت کنترل نمایید. اتصال برق به موتور باید مطابق با دستورالعمل سازنده انجام شود. مطمئن شوید تجهیزات حفاظتی مورد نیاز (کنترل فاز، بی‌متال، کلید محافظ جان) در تابلو فرمان تعبیه شده است. در صورتی که موتور سه فاز است، ممکن است لازم باشد راه‌اندازی به صورت نرم یا به صورت دو ضرب (ستاره - مثلث) انجام شود. به خاطر داشته باشید به هنگام اتصال ستاره، سر کلاف‌های U_1 و V_1 و W_1 به شبکه سه‌فاز موجود (L_1 و L_2 و L_3) متصل شده و انتهای کلاف‌ها (U_2 و V_2 و W_2) به هم متصل می‌شوند. اما در اتصال مثلث ابتدا و انتهای کلاف‌های روبه‌رو به هم متصل می‌شوند.



شکل ۲۹- اتصال ستاره و مثلث در موتورهای سه‌فاز

با توجه به اطلاعات داده شده روی پلاک مشخصات موتور الکتریکی که مربوط به یک پمپ سیرکولاتور زمینی می‌باشد، جدول داده شده را کامل کنید.

کار کلاسی



CE IE2						
3~Mot Q2E FA 90L2D-90 N Vib. Cl A Icl F S1 Kg 18.2						
N ^o 2014 IP 55 IM B5 IEC 60034 VDE 0536 S.F.:1.15						
V Δ/λ	Hz	min ⁻¹	kW	Cosφ	A	η
230 / 400	50	2880	2.2	0.89	7.6 / 4.4	IE2-83.2%
265 / 460	60	3455	2.5	0.89	7.5 / 4.3	Load Efficiency %50 80.5% %75 82.9%

شکل ۳۰- پلاک مشخصات موتور

عنوان	مقدار خوانده شده از روی پلاک با ذکر واحد
سرعت چرخش موتور	
آمپر	
راندمان در بار کامل	
تعداد فاز	
نوع راه‌اندازی مناسب	

تست موتورهای سه فاز

عیوب الکتریکی مختلف موتورهای سه فاز از جمله قطع شدن یکی از سیم پیچ‌ها، اتصال زمین سیم پیچ (نشستی) و اتصال کوتاه را می‌توان به سادگی به کمک یک آومتر شناسایی کرد.



نحوه تشخیص سالم بودن موتور سه فاز

ردیف	تجهیزات	تعداد
۱	پیچ گوشتی چهارسو	۱ عدد
۲	فاز متر	۱ عدد
۳	آومتر	۱ عدد
۴	آچار تخت (رینگی)	یک سری
۵	موتور سه فاز	یک عدد
۶	دستکش	یک جفت
۷	کفش ایمنی	یک جفت

کارگاهی



دستور کار

- ۱ قبل از شروع به کار از قطع برق مطمئن شوید.
- ۲ درب تخته کلم موتور را باز کنید.
- ۳ کابل برق متصل به تخته کلم را باز کنید.
- ۴ پل‌های (تسمه) مسی بین سر کلاف‌ها را باز کنید.
- ۵ آومتر را در حالت اهم قرار دهید.



- ۶ یک سر اهم متر را روی پایه یک گذاشته و سر دیگر را به ترتیب روی پنج پایه دیگر قرار دهید. به جز یکی از پایه‌ها مقدار مقاومت با بقیه پایه‌ها باید بی‌نهایت باشد.

مقدار مقاومت نشان داده شده در واقع مقدار مقاومت بین دو سر یکی از سیم پیچ‌ها می‌باشد.

۷ اندازه‌گیری‌های پایه‌های یک را برای پایه‌های دو و سه نیز انجام دهید. و مطمئن شوید مقاومت بین سیم پیچ‌ها بی‌نهایت است.

۸ یکبار دیگر مقدار مقاومت پایه‌های یک تا سه را این بار با بدنه موتور اندازه‌گیری کنید. برای این کار یک سر اهم متر را روی هر کدام از پایه‌ها و سر دیگر را روی قسمتی از بدنه که رنگ ندارد قرار دهید. مقدار مقاومت در این حالت هم باید بی‌نهایت باشد.

۱ شما فقط باید مقاومت یکسانی بین سه جفت سر سیم مشاهده کنید. (مقدار مقاومت بین دو سر هر سیم پیچ که در مرحله قبل خوانده شد نباید بیش از ۱۰٪ با هم تفاوت داشته باشند).

۲ در صورت سالم بودن موتور هرگاه یک سیم اهم متر به بدنه و سر سیم دیگر به هر یک از سیم‌پیچ‌های تخته کلم وصل شود، اهم متر باید بی‌نهایت را نشان دهد. (مقاومت بین پایه (سر سیم‌ها) و زمین اتصال باز یا بی‌نهایت است)

نکته



نکته ایمنی



مطمئن شوید که موتور از برق جدا شده است.

تست موتورهای تک‌فاز

موتورهای تک‌فاز که معمولاً در سایزهای کوچک‌تر از سه فاز مورد استفاده قرار می‌گیرند از نظر مکانیکی هم در معرض آسیب فراوان هستند که برخی از آنها از شکل ظاهری موتور قابل تشخیص است. با این حال برای پی بردن به صحت کارکرد الکتریکی حتماً باید تست انجام شود و نمی‌توان به ظاهر سالم موتور اکتفا نمود.



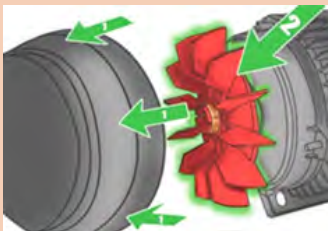


نحوه تشخیص سالم بودن موتور تک فاز

دستور کار

نحوه تشخیص سالم بودن موتور تک فاز

ردیف	تجهیزات	مقدار مورد نیاز
۱	پیچ گوشتی چهارسو	۱ عدد
۲	فازمتر	۱ عدد
۳	آوومتر	۱ عدد
۴	آچار تخت (رینگی)	یک سری
۵	موتور تک فاز	یک عدد
۶	دستکش	یک جفت
۷	کفش ایمنی	یک جفت



دستور کار

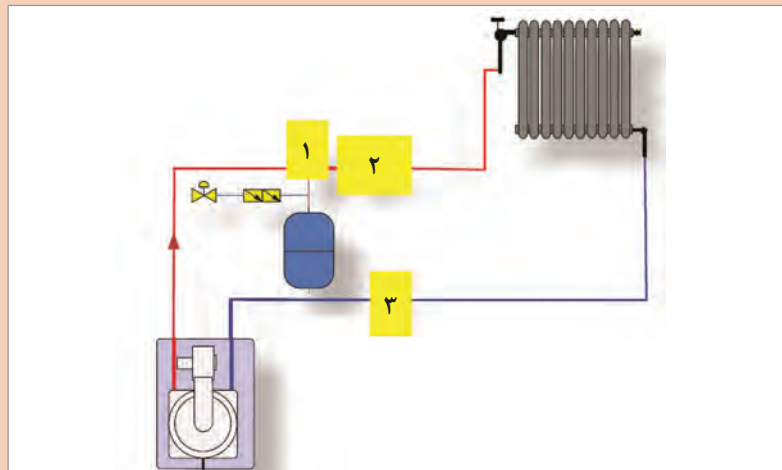
- ۱ قبل از شروع به کار از قطع برق مطمئن شوید.
- ۲ در تخته کلم موتور را باز کنید.
- ۳ کابل برق متصل به تخته کلم را باز کنید.
- ۴ از نظر ظاهری کنترل کنید که موتور آثار شکستگی روی بدنه و پایه‌ها نداشته باشد.
- ۵ کنترل کنید که شفت موتور به سادگی و بدون صدا بچرخد و مشکلی از نظر بی‌رینگ‌ها نداشته باشد.
- ۶ فن پشت موتور (در صورت وجود) را کنترل کنید تا سالم باشد.
- ۷ سیم پیچ را از نظر اتصال کوتاه به بدنه تست نمایید. برای این کار یک سر اهم متر را روی بخشی از بدنه که رنگ ندارد و سر دیگر را روی سیم پیچ قرار دهید.
- ۸ دو سر سیم پیچ را به کمک اهم متر تست کنید تا از سالم بودن سیم پیچ اطمینان حاصل نمایید.
- ۹ تست خازن را انجام دهید.

نکته ایمنی:

- ۱ مطمئن شوید که موتور از برق جدا شده است.
- ۲ هرگز بدون دستکش کار به تجهیزات الکتریکی دست نزنید.



به نظر شما پمپ، صافی و شیر هواگیر در کدام نقطه از مدار زیر نصب می‌شود؟ در صورتی که موقعیت نصب به شکل دیگری انجام شود چه پیامدهایی خواهد داشت؟



شماره	نوع تجهیز یا اتصال
۱	
۲	
۳	

نکات مهم در راه‌اندازی پمپ‌های سیرکولاتور

- اطلاعات درج شده در پلاک مشخصات پمپ سیرکولاتور را کنترل نمایید.
- مطمئن شوید آب موجود در سیستم کاملاً تمیز است. وجود ذرات خارجی (به خصوص در راه‌اندازی اولیه) و املاح عمر پمپ و راندمان سیستم را کاهش می‌دهد.
- سیستم را هواگیری نمایید.
- از وجود صافی تمیز در ورودی پمپ اطمینان حاصل کنید.
- شیر ورودی و خروجی را باز کنید.
- پمپ را روشن نمایید.

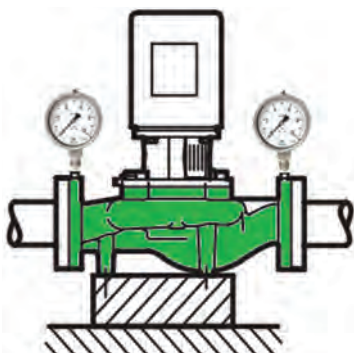
در پمپ‌های سیرکولاتور بزرگ که دبی نسبتاً زیادی دارند، ترجیح بر آن است که پمپ در حالتی که شیر خروجی آن بسته است روشن شود. این امر باعث جلوگیری از ضربه آب (ضربه قوچ) در سیستم شده و مقدار آمپر راه‌اندازی موتور را کاهش می‌دهد. البته نباید پس از روشن شدن پمپ، شیر بسته بماند. کار کردن پمپ سیرکولاتور برای مدتی بیش از چند دقیقه ممکن است به افزایش بیش از حد دمای آب در داخل پمپ سیرکولاتور و آسیب رساندن به قطعات داخلی بینجامد.



پس از راه اندازی این موارد را کنترل نمایید.

- مطمئن شوید پمپ می چرخد و گیرپاژ نیست.
- نشتی از پمپ و اتصالات لوله وجود نداشته باشد.
- پمپ سیرکولاتور صدای اضافه‌ای نداشته باشد.
- پمپ سیرکولاتور لرزش بیش از حد نداشته باشد.
- مقدار آمپر مصرفی الکتروموتور را به کمک یک آمپر متر انبری اندازه‌گیری کرده و آن را با مقدار درج شده روی پلاک مشخصات مقایسه نمایید.

- در صورت وجود فشارسنج قبل و بعد از پمپ مقدار هد تولیدی پمپ را در حالتی که شیر خروجی آن بسته است محاسبه کرده و آن را با مقدار پلاک مشخصات مقایسه نمایید. هد تولیدی پمپ سیرکولاتور ده برابر اختلاف فشار تولیدی آن (بر حسب بار) می‌باشد. به عنوان مثال در صورتی که فشار ورودی پمپ ۲/۱ bar و فشار خروجی آن ۳/۲ bar باشد، اختلاف فشار تولیدی پمپ ۱/۱ بار و هد تولیدی پمپ ۱۱ متر خواهد بود.

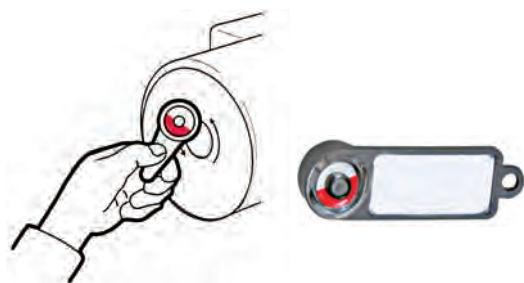
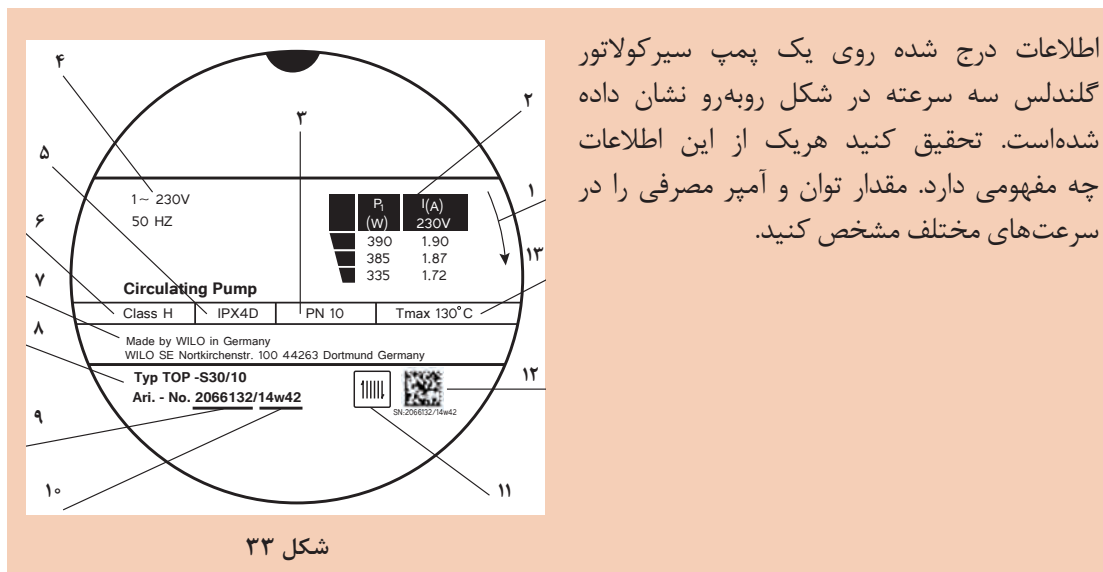


شکل ۳۱- وجود فشارسنج دو سمت پمپ بدون اختلاف سطح



شکل ۳۲- وجود فشارسنج دو سمت پمپ با اختلاف سطح

- البته در صورتی که بین فشارسنج خروجی در ارتفاعی بالاتر از فشارسنج ورودی نصب شده باشد، اختلاف این ارتفاع به هد تولیدی پمپ اضافه می‌شود. به این ترتیب در شکل زیر هد تولیدی پمپ برابر ۷/۲۵ متر خواهد بود.



شکل ۳۴- نمایشگر جهت چرخش در سیرکولاتورهای گلدلس

- یکی از دلایل کافی نبودن فشار پمپ سیرکولاتور، جهت معکوس چرخش پروانه می‌باشد. برای کنترل جهت چرخش در موتورهایی که فن خنک‌کن در انتها دارند، می‌توان جهت چرخش این فن را با جهت صحیح چرخش که با فلش روی پوسته پمپ نشان داده شده، مقایسه کرد. در سیرکولاتورهای گلدلس که خنک‌کاری موتور با آب انجام می‌شود، از نمایشگری مخصوص استفاده می‌شود که با نزدیک کردن آن به مرکز موتور جهت چرخش را نشان می‌دهد.



شکل ۳۵- خازن در جعبه برق موتور

- در صورتی که پس از راه‌اندازی پمپ‌های سیرکولاتور تک‌فاز، موتور شروع به چرخیدن نکرد، احتمالاً خازن داخل جعبه برق معیوب است. وظیفه این خازن کمک به راه‌اندازی اولیه موتور می‌باشد. برای کنترل عملکرد خازن پس از راه‌اندازی موتور با دست فن پشت موتور (در صورت وجود) را بچرخانید. اگر موتور شروع به چرخش کرد نشان‌دهنده آسیب‌دیدگی خازن است و باید نسبت به تعویض آن اقدام نمود.



شکل ۳۶- محافظ حرارتی سیم پیچ موتور

● بسیاری از موتورهای الکتریکی تک‌فاز دارای یک محافظ حرارتی داخل استاتور می‌باشند که در صورت افزایش دمای داخل موتور اقدام به قطع جریان برق و خاموش کردن موتور می‌نماید. در پمپ‌های سیرکولاتور برخی از عواملی که ممکن است باعث بالا رفتن دما و عمل کردن این رله شوند عبارت است از: افزایش آمپر مصرفی موتور، گیرپاژ یا درگیر بودن روتور، دمای بالای آب در سیرکولاتورهای گلندلس یا انسداد مسیر چرخش آب داخل این موتورها، دمای بالای محیط در سیرکولاتورهایی که با هوا خنک می‌شوند و شوک الکتریکی.



کنترل مدار گردش آب پمپ

تجهیزات	
تعداد	نام وسیله
۱ دست	آچار تخت یا رینگی
۱ عدد	آوومتر

دستورکار

- ۱ نحوه صحیح بسته شدن پمپ را کنترل کنید.
- ۲ پمپ را روشن و فشارمکش و رانش و جهت چرخش آن را کنترل کنید.
- ۳ در صورت کاهش فشار ورودی، صافی پمپ را باز و تمیز کنید.
- ۴ صافی را مجدد در محل خود قرار دهید.
- ۵ پمپ را روشن کنید.
- ۶ جریان مصرفی پمپ را کنترل کنید.

جدول عیب یابی پمپ های سیرکولاتور

روش رفع ایراد	دلیل	ایراد مشاهده شده
سیستم و پمپ سیرکولاتور هواگیری شود.	وجود هوا در سیستم لوله کشی	صدای زیاد در سیستم لوله کشی
اگر امکان تغییر دور وجود دارد، سرعت چرخش موتور را کم کنید یا شیر خروجی پمپ را اندکی ببندید. در غیر این صورت سیرکولاتور را با مدل کوچک تری تعویض نمایید و یا پروانه آن را اندکی تراش دهید.	بالا بودن هد یا دبی سیرکولاتور	
پمپ را هواگیری نمایید.	وجود هوا در سیرکولاتور	صدای زیاد در سیرکولاتور
فشار آب ورودی به پمپ باید افزایش یابد. کنترل نمایید منبع انبساط قبل از پمپ نصب باشد و فشار کافی را برای مکش پمپ تأمین نماید.	کلویتاسیون	
موتور و پروانه را خارج کرده و کنترل نمایید. از یک صافی مناسب در مدار استفاده نمایید.	جسم خارجی داخل سیرکولاتور	
شیر را باز نمایید.	کامل باز نبودن شیر پمپ	
پمپ را باز نموده و بیرینگها و دیگر قطعات دوار را کنترل کرده و در صورت نیاز بیرینگها را تعویض نمایید.	ایراد مکانیکی داخلی	
سیستم و پمپ سیرکولاتور هواگیری شود.	وجود هوا در سیستم لوله کشی	شوفاژها گرم نمی شود
اگر امکان تغییر دور وجود دارد، سرعت چرخش موتور را زیاد کنید یا پمپ بزرگ تری را جایگزین نمایید.	پمپ برای سیستم کوچک است.	
شیرهای قبل و بعد از سیرکولاتور را کاملاً باز نمایید.	کامل باز نبودن شیر پمپ	
در موتورهای سه فاز نحوه اتصال موتور (ستاره یا مثلث) را با پلاک مشخصات کنترل نمایید.	اتصال نادرست برق موتور	
اگر امکان تغییر دور وجود دارد، سرعت چرخش موتور را کم کنید یا شیر خروجی پمپ را اندکی ببندید. در غیر این صورت سیرکولاتور را با مدل کوچک تری تعویض نمایید و یا پروانه آن را اندکی تراش دهید.	پمپ برای سیستم بزرگ است.	آمپر بالای موتور
پمپ را باز کنید و وضعیت روتور و بیرینگها و چرخش شفت را بررسی نمایید.	برخورد قطعات دوار و ثابت	
در پمپهای گلنددار، آب بند مکانیکی را تعویض نمایید.	ایراد در آب بند مکانیکی	نشستی از سیرکولاتور
از واشر مناسب بین دهانه پمپ و خط استفاده نمایید و کنترل کنید موقع بستن پیچها هیچ بار اضافهای از خط لوله به پمپ وارد نشود. اگر وزن پمپ خطی زیاد است، برای تحمل آن، پایه ای زیر پمپ قرار دهید.	ایراد در اتصال پمپ به خط لوله	

ارزشیابی شایستگی تعمیر پمپ گردش آب

شرح کار:

عیب یابی اجزای مکانیکی و الکتریکی
تعویض یا تعمیر قطعات
راه اندازی

استاندارد عملکرد:

عیب یابی و تعمیر یک الکتروپمپ اعم از مکانیکی و الکتریکی برابر اصول فنی و ایمنی
شاخص ها:

- عیب یابی اجزا برابر جدول عیب یابی
- تعویض قطعات معیوب طبق راهنمای کارخانه
- راه اندازی دستگاه طبق دستورالعمل سازنده

شرایط انجام کار:

کارگاه تأسیسات استاندارد به ابعاد ۸×۱۲ متر دارای تهویه کافی، پمپ های زمینی و خطی سانتریفوژ نصب شده در مدار که بتوان روی آن عیب گذاشت و رفع عیب نمود.

زمان: ۴ ساعت

ابزار و تجهیزات:

آچار تخت - آچار بکس - آچار رینگی - آچار فرانسه - فازمتر - انبردست - اهم متر - دم باریک - آچار آلن - انبر قفلی - چکش - پیچ گوشتی - پولی کش - الکترو پمپ زمینی - الکترو پمپ خطی - آچار لوله گیر - بلبرینگ - نوار چسب برق - نوار تفلون - پیچ و مهره واشرفنری

معیار شایستگی

ردیف	مرحله کار	حداقل نمره قبولی از ۳	نمره هنرجو
۱	عیب یابی	۲	
۲	تعویض یا تعمیر قطعه معیوب	۲	
۳	راه اندازی	۱	
	شایستگی های غیر فنی، ایمنی، بهداشت، توجهات زیست محیطی و نگرش: ۱- دقت و امانت در کار ۲- به کارگیری لباس کار، عینک، دستکش و کفش ایمنی ۳- رعایت اصول ایمنی فردی و دستگاه		۲
	میانگین نمرات		

* حداقل میانگین نمرات هنرجو برای قبولی و کسب شایستگی، ۲ می باشد.

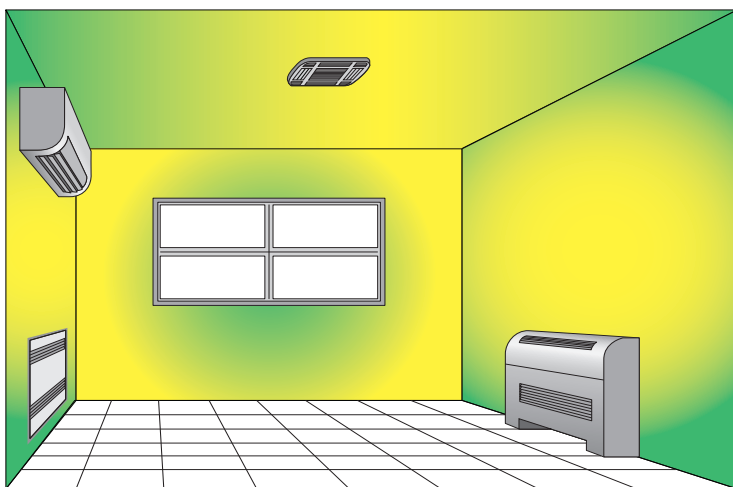
واحد یادگیری ۴

تعمیر فن کویل

مقدمه

تمام دستگاه‌ها و تجهیزات در دوره عمر خود نیاز به نگهداری و سرویس‌هایی پیدا می‌کنند که اصول آن معمولاً توسط سازندگان در قالب دفترچه‌های فنی ارائه می‌شود، و آشنایی با این اصول و توانایی به کار بستن آنها در جهت سرویس صحیح دستگاه کمک خواهد کرد.

تعمیر دستگاه‌های فن کویل در مدل‌ها و طرح‌های گوناگون با کاربردهای متنوع در سرمایش و گرمایش فضاهای مختلف، یکی از نیازهای عمده صنعت تأسیسات است که به‌طور مستقیم با تأمین آسایش ساکنین ساختمان‌ها ارتباط دارد و بنابراین افراد دارای تخصص می‌توانند درآمد قابل‌قبولی از ارائه خدمات تخصصی در این بخش داشته باشند.



استاندارد عملکرد

عیب‌یابی و تعمیر فن کویل‌های سقفی و زمینی برابر اصول فنی و ایمنی توصیه شده توسط شرکت سازنده

پیش‌نیاز

آشنایی با دستگاه‌های پخش‌کننده گرما - آشنایی با برق - آشنایی و توانایی کار با ابزار

تعمیر کار فن کویل

شرح وظایف	حدود اختیارات
<ul style="list-style-type: none"> دریافت مجوز فعالیت از واحد صنفی بازدید و مشاوره و راهنمایی در خصوص شرایط نصب دستگاه نصب دستگاه فن کویل برابر استاندارد سرویس و نگهداری فن کویل برابر استاندارد عیب یابی و تعمیرات فن کویل تعویض قطعات معیوب 	<ul style="list-style-type: none"> محاسبه ظرفیت دستگاه توسط طراح انجام می شود. مجاز به عیب یابی تمام قطعات دستگاه مجاز به تعویض کلیه قطعات معیوب تعمیر قطعاتی مانند سیم پیچی موتور الکتریکی که نیاز به تخصص ویژه دارد به تعمیرکار مربوطه ارجاع داده می شود. دستگاه هایی که دارای گارانتی هستند بایستی توسط شرکت پشتیبان گارانتی تعمیر شوند.



شکل ۱- تعمیر فن کویل

تعمیرکار فن کویل با کدام یک از گروه های شغلی زیر ارتباط کاری بیشتری خواهد داشت؟

- فروشنده لوازم یدکی
- نماینده شرکت سازنده
- تعمیرکار ابزار دقیق
- تعمیرکار الکتروموتور
- تراشکار

بحث کلاسی



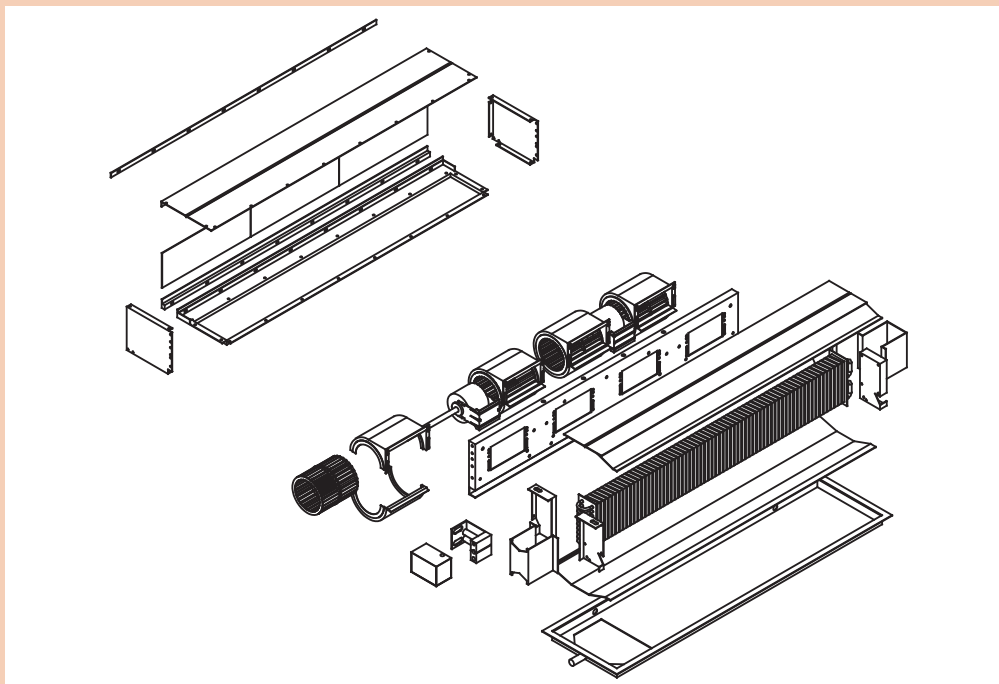
نکته



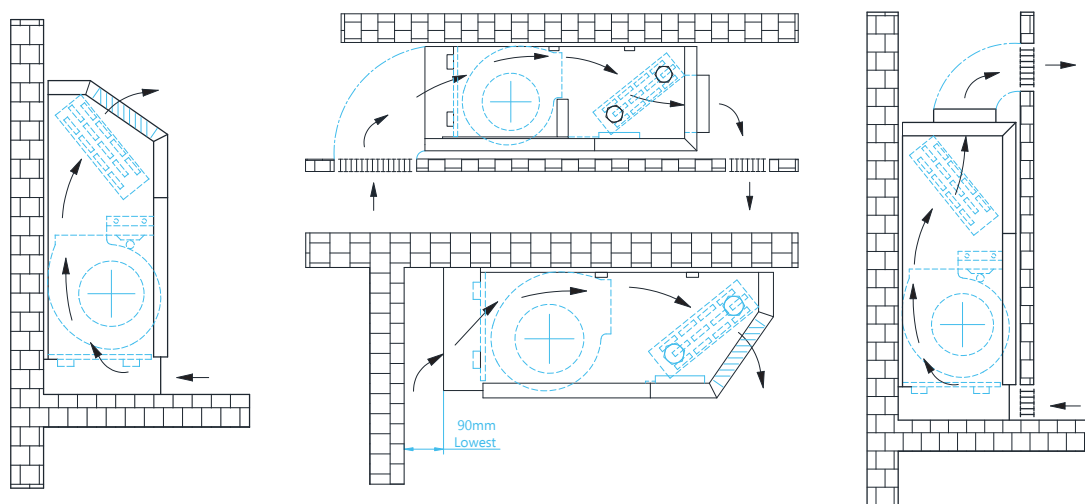
تعمیرکار فن کویل باید بتواند عیب دستگاه را تشخیص دهد.
تعمیر بعضی اجزای معیوب دستگاه خارج از تخصص تعمیرکار فن کویل است، بنابراین قطعه معیوب بایستی تعویض یا برای تعمیر به متخصص مربوطه داده شود، مانند سیم پیچی الکتروموتور و بوردهای الکترونیک لوازم کنترلی



با توجه به جدول قطعات، اجزای فن کویل نشان داده در تصویر را شماره گذاری کنید.

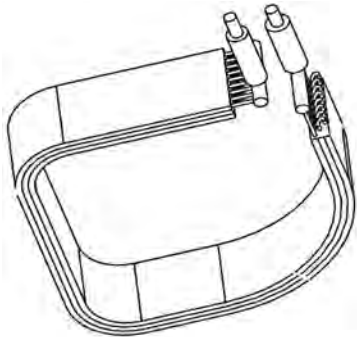
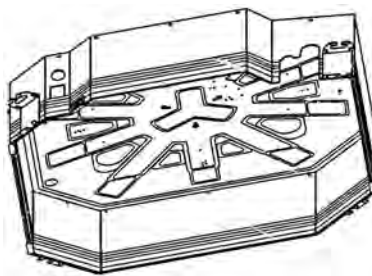
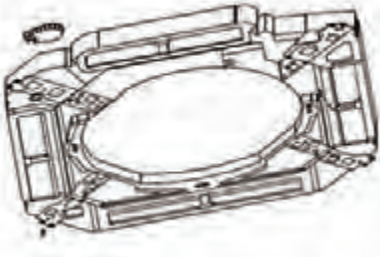
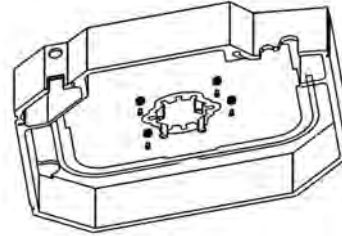
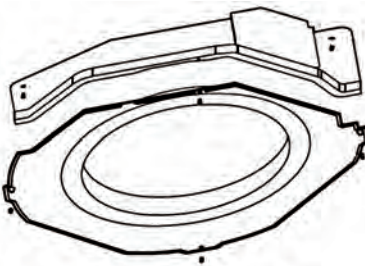
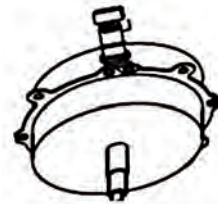
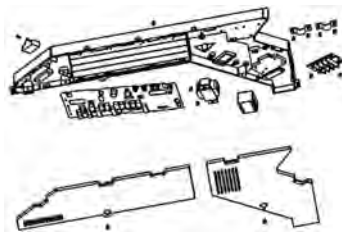
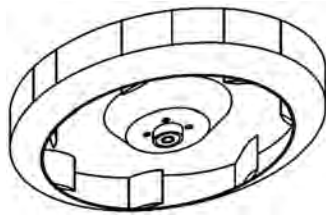


۱	کویل	۶	حلزونی فن
۲	سینی قطره گیر	۷	فیلتر
۳	صفحات نگهدارنده کویل	۸	صفحات پلنوم
۴	الکتروموتور	۹	صفحه دریچه‌های مجموعه فن
۵	فن	۱۰	صفحات بالا و پایین کویل



شکل ۲- شماتیک گردش هوا در فن کویل‌های سقفی و زمینی

اجزای داخلی فن کویل کاستی

	کویل		بدنه اصلی
	سینی قطره گیر		عایق فوم
	مجرای ورودی هدایت هوا		موتور الکتریکی
	جعبه برق		پروانه



تفاوت اساسی فن کویل کاستی با سایر فن کویل ها در چیست؟

چه عواملی ممکن است باعث اختلال در گردش هوای فن کویل ها شوند؟

- ۱ اتصال فن به الکتروموتور در فن کویل چگونه انجام می شود؟ (مستقیم یا از طریق تسمه پروانه)
- ۲ در مورد فن های گریز از مرکز طویل (CROSS) و کاربرد آنها پژوهش کنید و نتیجه را در کلاس ارائه دهید.
- ۳ دلیل استفاده از فین در مبدل های گرمایی چیست؟

مدار گردش هوای فن کویل

بخش	نام جزء	شرح	تصویر
مدار گردش هوا	مجرای ورودی	با توجه به انواع مختلف فن کویل، مجرای ورودی هوا، می تواند به شکل های مختلف باشد. هوای ورودی می تواند مقدار مشخصی هوای تازه و هوای برگشتی از اتاق باشد. در فن کویل های کاستی، مجرای ورودی هوا در وسط قرار دارد. در فن کویل های سقفی و کانالی در پشت و در فن کویل های زمینی در قسمت پایین قرار دارد.	
	فیلتر	اولین جزء که بلافاصله بعد از مجرای ورودی در معرض هوای ورودی قرار گرفته و آن را تصفیه می کند. فیلترها در سه نوع فلزی، پلاستیکی و الیافی در فن کویل استفاده می شوند.	
	فن	فن دستگاه از نوع گریز از مرکز، در حال چرخش، هوا را در مرکز دریافت و به صورت شعاعی و با فشار به بیرون هدایت می کند. بلور، دمنده و بادزن از دیگر واژه هایی است که در مورد فن استفاده می شود.	
	کویل	از طریق بخش بیرونی کویل، که با پره هایی به نام فین در فواصل مشخص پوشیده شده است، گرما یا سرما به هوای در گردش داده می شود.	
	مجرای خروجی	مجرای خروجی بخشی از فن کویل است که هوای حامل بار گرمایی یا سرمایی از آن خارج می شود و در انواع مختلف فن کویل به شکل های مختلف می باشد.	
	تونل هوا	مسیر هوای در گردش از مجرای ورودی تا مجرای خروجی دستگاه را که معمولاً از اطراف محصور است تونل هوای دستگاه گوئیم.	



باز و بسته کردن دستگاه

تجهیزات		مواد مصرفی	
مقدار / تعداد	نام وسیله	مقدار / تعداد	نام
یک عدد	فن کویل کاستی	مقدار کم برای شست و شو	آب
یک عدد	پیچ گوشتی ۲ و ۴ سو		
یک دست	آچار تخت		

دستور کار



- ۱ گروه‌بندی و برآورد لوازم مورد نیاز و هماهنگی اعضای گروه و تحویل ابزار و لوازم از انبار (لیست لوازم و ابزار را کامل کنید).
- ۲ دریچه ورودی هوا را از جای خود خارج کنید، مراقب باشید گوه‌های پلاستیکی دریچه صدمه نبینند.
- ۳ فیلتر را بردارید و در گوشه‌ای قرار دهید.
- ۴ پیچ‌های صفحه دکوراتیو را باز کنید و آن را از فن کویل جدا کنید.
- ۵ سیم‌های ورودی به جعبه برق را از ترمینال ورودی جدا کنید.
- ۶ سینی قطره‌گیر و صفحه هدایت‌کننده مجرای ورودی را با باز کردن پیچ‌های مربوطه از جای خود خارج کنید.
- ۷ فن دستگاه را با دست گرفته و پیچ محور موتور را با آچار فرانسه باز کنید. (به جهت بازشوی پیچ دقت کنید).
- ۸ فن را شست و شو دهید و بدون اینکه صدمه‌ای ببیند در جای خود قرار دهید.
- ۹ قطعاتی را که باز کرده‌اید به ترتیب مونتاژ و دستگاه را به انبار تحویل دهید.
- ۱۰ گزارش مراحل کار را به استاد مربوطه تحویل دهید.

- ۱ در صورت عدم وجود فن کویل کاستی از مدل‌های موجود در کارگاه استفاده نمایید.
- ۲ دفترچه راهنمای شرکت سازنده را مطالعه و در صورت مغایرت مندرجات دفترچه با دستور کار داده شده، دفترچه راهنما را مبنای کار خود قرار دهید.
- ۳ در مصرف آب صرفه‌جویی کنید.

توجه










- ۱ رعایت چه نکاتی در هنگام نصب شیلنگ‌های ارتباطی اهمیت دارد؟
- ۲ دلیل استفاده از شیرهای کنترلی در مدار آب چیست؟
- ۳ هواگیری دستگاه چه ضرورتی دارد؟



- ۱ علت وجود هوا در مدار آب چیست؟
- ۲ مدار آب در وضعیت سرمایش بیشتر هوا می‌گیرد یا گرمایش؟
- ۳ دلیل گرفتگی لوله‌های کویل چیست؟

مدار آب

بخش	نام جزء	کاربرد	تصویر
مدار آب	لوله‌ها و شیلنگ‌های ارتباطی	از طریق لوله‌ها یا شیلنگ‌های ارتباطی می‌توانیم دستگاه را به مدار سیستم لوله‌کشی آب متصل کنیم.	
	شیرهای کنترل	<ul style="list-style-type: none"> ● شیرهای قطع و وصل مدار ● شیرهای کنترل دبی ● شیرهای تغییر جهت مدار آب 	
	کویل	کویل دستگاه از لوله‌های مسی با سایز $\frac{1}{2}$ " و $\frac{3}{8}$ " به صورت یک ردیفه تا چهار ردیفه برای انتقال گرما یا سرمای آب به هوای در گردش استفاده می‌شود.	
	شیر هواگیری	برای خروج هوای ایجاد شده در مدار آب، از شیر هواگیری استفاده می‌کنیم. شیرهای هواگیری در دو نوع دستی و اتوماتیک کاربرد دارند.	
	سینی قطره‌گیر	برای جمع‌آوری و انتقال آب حاصل از تقطیر به لوله تخلیه استفاده می‌شود.	



کنترل مدار آب

تجهیزات		مواد مصرفی	
مقدار / تعداد	نام وسیله	مقدار / تعداد	نام
هر گروه یک دستگاه	فن کویل زمینی	۲۰ لیتر	آب
۲ عدد	آچار تخت		
۲ عدد	پیچ گوشتی ۲ سو و ۴ سو		



دستور کار

- ۱ گروه‌بندی و برآورد لوازم مورد نیاز و هماهنگی اعضای گروه و تحویل ابزار و لوازم از انبار (لیست لوازم و ابزار را کامل کنید).
- ۲ فن کویل را از انبار تحویل گرفته و پوشش کابینتی آن را باز کنید.
- ۳ عملکرد شیرهای مسیر رفت و برگشت را کنترل و بررسی کنید.
- ۴ مسیر لوله‌های داخلی متصل به کویل را بازبینی و کنترل کنید.
- ۵ اگر شیر موتوری در فن کویل به کار برده شده باشد، عملکرد شیر موتوری را آزمایش کنید.
- ۶ شیلنگ آب را با استفاده از اتصال مناسب به لوله‌های کویل متصل کنید و از باز بودن مسیر آب در کویل اطمینان حاصل نمایید.
- ۷ عملکرد شیر هواگیری را بررسی کنید.
- ۸ پس از اتمام کنترل مسیر و آزمایش اجزای مدار آب، فن کویل را مونتاژ و به انبار تحویل دهید.
- ۹ گزارش عملکرد خود را با شرح نتایجی که به دست آوردید به استاد مربوطه ارائه دهید.

توجه



- در مصرف آب صرفه‌جویی نمایید.
- نکات ایمنی را رعایت کنید.
- برای باز و بسته کردن مهره‌ها هم‌زمان از دو آچار استفاده کنید تا از پیچیدگی لوله‌های مسی جلوگیری شود.

بحث کلاسی



- ۱ دلیل استفاده از کنترل‌کننده‌های دما چیست؟
- ۲ روش‌های راه‌اندازی مدار برقی فن کویل چگونه است؟
- ۳ چند رشته سیم از الکتروموتور فن کویل خارج شده است؟



۱ فیوز اصلی که در مسیر برق فن کویل نصب شده از چه نوعی است؟ (کندکار است یا تندکار)
 ۲ از فیوز چند آمپر برای فن کویل های با ظرفیت های مختلف استفاده می شود؟

مدار برق

تصویر	شرح کار	نام جزء	بخش
	برای حفاظت مدارالکتریکی دستگاه به کار می رود تا در مواقعی که جریانی بیش از حد مجاز از مدار برق عبور کند مدار را قطع کند و از وارد شدن آسیب به مدار الکتریکی و موتور فن کویل جلوگیری می کند.	فیوز اصلی	مدار برق
	برای انتقال برق به دستگاه از کابل سه رشته نمره ۱/۵ استفاده می شود.	کابل برق ورودی	
	برای تنظیم و کنترل دما، توسط کاربر از ترموستات در مدار استفاده می شود.	کنترل کننده دما (ترموستات)	
	در فن کویل های زمینی معمولاً برای تنظیم سرعت گردش هوا، از کلید سلکتوری با قابلیت انتخاب دور تند، متوسط و کند استفاده می شود.	کلید کنترل دور فن	
	مطابق نقشه برقی دستگاه، موتور الکتریکی را به کلید کنترل دور فن و کنترل کننده دما ارتباط می دهد.	سیم کشی	
	موتورالکتریکی تک فاز برای به حرکت درآوردن فن دستگاه استفاده می شود.	الکتروموتور	
	برای کنترل مدار آب، از شیر موتوری برقی استفاده می شود.	شیر موتوری	



کنترل مدار برقی فن کویل

تجهیزات		مواد مصرفی	
مقدار / تعداد	نام وسیله	مقدار / تعداد	نام
هر گروه یک دستگاه	فن کویل	یک حلقه	چسب برق
۱	آوومتر	در صورت نیاز	سیم نمره ۱/۵
۲	پیچ گوشتی ۲ سو و ۴ سو و فازمتر	۱۰ عدد	سر سیم
۲	دم باریک		
۱	انبر پرس سرسیم		



دستور کار

گروه‌بندی و برآورد لوازم مورد نیاز و هماهنگی اعضای گروه و تحویل ابزار و لوازم از انبار (لیست لوازم و ابزار را کامل کنید).

۱ فن کویل را از انبار تحویل گرفته و قاب پشت دستگاه را باز کنید.

۲ اتصال سرسیم‌ها به کلید سلکتوری را کنترل کنید. (اتصال‌ها باید محکم و با روکش عایق باشند).

۳ با استفاده از دستگاه آوومتر عملکرد کلید سلکتوری را کنترل کنید.

۴ عایق سیم‌های مسیر موتور تا کلید را کنترل کنید. (سیم‌ها نباید بدون روکش باشند).

۵ با استفاده از آوومتر از سلامت موتور اطمینان حاصل کنید. (تست اتصال بدنه - و تست قطعی سیم پیچ‌ها)

۶ پس از اتمام آزمایش‌ها، قاب دستگاه را ببندید و تحویل انبار دهید.

۷ گزارش عملکرد خود را با درج نتایج به استاد مربوطه ارائه دهید.

توجه



- نکات ایمنی را رعایت کنید.
- از هرگونه شوخی در حین کار خودداری کنید.
- کار خود را با دقت، حوصله و علاقه انجام دهید.
- بعضی نکات فنی، عمومی هستند و رعایت آنها در دستگاه‌های مختلف یکسان است.
- بعضی نکات فنی اختصاص به یک سازنده دارد که باید با مراجعه به دفترچه فنی طبق دستورالعمل شرکت سازنده اقدام شود.
- شرکت‌های سازنده معتبر، دوره‌های اختصاصی نصب، سرویس و نگهداری و تعمیر محصولات خود را برای استادکاران برگزار می‌کنند.



در مورد تعمیر اساسی^۱ پژوهش کنید و نتیجه را در کلاس ارائه دهید.

از هرگونه شوخی با یکدیگر، در منزل مشتری خودداری کنید.	تعمیر در محل ساختمان	اصول ایمنی فنی
با لباس کار تمیز و ابزار مناسب به منزل مشتری مراجعه کنید.		
با توجه به آبریزی در حین کار، پیش‌بینی‌های لازم صورت پذیرد.		
از انجام تعمیرات زمان‌بر، یا تعمیراتی مانند اسیدشویی در منازل پرهیز کنید و با توافق مشتری دستگاه را به کارگاه انتقال دهید.		
پس از اتمام کار، محیط کار را تمیز تحویل مشتری دهید.	تعمیر در کارگاه	
با حوصله و دقت کار کرده و در زمان مقرر دستگاه را تحویل دهید.		
علاوه بر تعمیراتی که انجام می‌دهید، دستگاه را آچارکشی و گردگیری کرده، تمیز تحویل مشتری دهید.		



از پلکان مناسب و مطمئن جهت تعمیرات فن کویل‌های سقفی استفاده شود.	کار در ارتفاع	اصول ایمنی فنی
حداقل تعداد نفرات برای نصب یا خارج کردن فن کویل از محل استقرار خود، دو نفر کارگر ماهر با توان بدنی مناسب لازم است.		
با توجه به اینکه خستگی انجام کار در بالای سر بیشتر از حالت معمول است، با زمان‌بندی مناسب، قبل از وقوع هرگونه حادثه، لحظاتی استراحت و تجدید قوا کنید.		
از قرار دادن ابزار مازاد بر روی سطوح در ارتفاع اجتناب شود.		
در نصب فن کویل‌های کاستی پس از تعمیر دقت کنید که حتماً از بالا بر برای انتقال به زیر سقف کاذب استفاده کنید.	مدار برقی	
از قطع برق و عدم وصل توسط افراد دیگر اطمینان حاصل کنید.		
از ابزار مناسب و ایمن برای تعمیرات برقی استفاده شود.		
از اتصال بدنه دستگاه به شبکه ارت ساختمان اطمینان حاصل کنید.	کار با اسید	
قبل از جدا کردن شیلنگ‌های مدار آب، شیرفلکه‌ها را بسته، و از احتمال پاشیدن آب بر روی اجزای برقی بکاهید.		
اسیدشویی در محل کارگاه (محیط روباز) انجام شود.		
از دستکش، لباس و عینک مناسب در حین کار استفاده شود.		
در صورت آلوده شدن پوست بدن به اسید، فوری محل آلوده را شست‌وشو دهید.		



با سؤال‌هایی که از مالک ساختمان می‌پرسید می‌توانید دقیق‌تر و با صرف زمان کمتر، ایراد دستگاه را رفع کنید.

به برخی از اظهارات مشتریان اشاره و در ادامه ایرادات احتمالی را بررسی می‌کنیم		
در زمستان گرمایش نداریم	در تابستان سرمایش نداریم	دستگاه صدا دارد
جریان هوا کم است	وجود لرزش	فیوز برق قطع می‌کند
جریان هوا زیاد است	بوی نامطبوع عدم تازگی در هوا	نفوذ آب به دیوارها

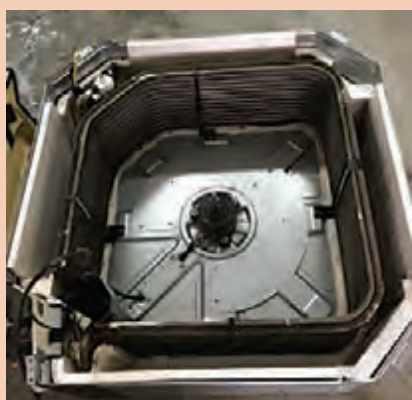
نشانه عیب	بررسی و کنترل	اقدام لازم
گرمایش / سرمایش مطلوب نیست	مدار آب	مولد آب گرم/ سرد کنترل شود.
		عایق لوله‌ها مورد بازبینی قرار گیرد.
		از باز بودن شیرهای ورودی و خروجی اطمینان داشته باشیم.
		در صورت نیاز، سیستم هواگیری شود.
		بررسی کویل و در صورت نیاز رسوب‌زدایی
		سیستم لوله‌کشی بالانس نیست.
	مدار هوا	بررسی جریان هوا (مجرای ورودی و خروجی)
		فیلتر تمیز شود.
		اگر فین‌های کویل کثیف باشند یا در اثر ضربه جلوی جریان هوا را گرفته باشند تمیز و اصلاح شوند.
		گردش فن کنترل شود.
	مدار برق	باز بودن پره‌های فن بررسی و در صورت نیاز تمیز شوند.
		انتخاب وضعیت صحیح ترموستات (زمستانی/ تابستانی)
ترموستات روی عدد مناسب، تنظیم شود.		
در صورت خرابی ترموستات، تعویض شود.		
اگر ترموستات در محل مناسب نصب نشده باشد، بایستی محل نصب تغییر کند.		
عملکرد موتور و خازن بررسی شود.		
وضعیت نصب دستگاه	مدار سیم‌کشی کنترل شود.	
	فن کویل در مکان مناسب نصب نشده است.	
	ظرفیت دستگاه	میزان اتلاف گرمایی و سرمایی ساختمان بررسی گردد.
میزان ظرفیت دستگاه با فضا مقایسه شود.		



شکل ۳- بررسی فیلتر و مسیر جریان هوا در فن کویل

اقدام لازم	بررسی و کنترل	نشانه عیب
بررسی جریان هوا (مجرای ورودی و خروجی)	مدار هوا	جریان هوا کم است.
فیلتر تمیز شود		
اگر فین‌های کویل کثیف باشند یا در اثر ضربه، جلوی جریان هوا را گرفته باشند تمیز و اصلاح شوند.		
گردش فن کنترل شود.		
اتصال موتور به فن بررسی شود، در صورت هرز چرخیدن، اصلاح شود.	مدار برق	
دور الکتروموتور بررسی شود.		
عملکرد موتور و خازن بررسی شود.		
دبی هوا با حجم فضا سرانگشتی مقایسه شود، ممکن است ظرفیت دستگاه کم باشد.	ظرفیت دستگاه	

با توجه به تصاویر زیر تحلیل خود را از وضعیت مسیر گردش هوا در فن کویل بیان کنید.



بحث کلاسی



نشانه عیب	بررسی و کنترل	اقدام لازم
بوی نامطبوع در فضا	مدار هوا	با نصب یک دریچه، مقداری هوای تازه به فضا افزوده شود.
		هوای تازه‌ای که وارد فضا می‌شود از محیط آلوده نباشد.
	مدار برق	مسیر هوا در دستگاه، بازبینی شود تا اگر عامل بوی نامطبوع در دستگاه است، حذف شود. وضعیت الکتروموتور و سیم‌کشی بررسی شود تا در صورت ایراد یا نیم سوز بودن نسبت به رفع اقدام شود.
لرزش و صدا	مدار آب	ممکن است مدار آب هوا گرفته باشد.
	مدار هوا	وضعیت فن بررسی شود تا در صورت هرگونه ایراد یا نابالانسی رفع ایراد شود.
		اتصالات پیچ و مهره‌ای بدنه داخلی بررسی و آچارکشی شوند.
	مدار برق	شافت الکتروموتور که به فن اتصال دارد بررسی شود.
		تکیه‌گاه الکتروموتور بررسی و آچارکشی شود.
		لقی شافت الکتروموتور به طرفین و داخل و بیرون بررسی شود.
		روان کاری بلبرینگ‌های تکیه‌گاهی الکتروموتور بررسی شود.
	وضعیت نصب دستگاه	اگر در هنگام نصب از قطعات لرزه‌گیر استفاده نشده یا اینکه مستهلک شده باشد، نسبت به اصلاح آن اقدام شود.

نکته



در بعضی فن کویل‌های کانالی اتصال الکتروموتور به فن از طریق پولی، تسمه پروانه و فلکه انجام می‌شود (مانند کولر آبی)، بنابراین سرو صدا و لرزش در این بخش باید بررسی شود.

نشانه عیب	بررسی و کنترل	اقدام لازم
ریزش آب و رطوبت دیوار یا سقف	مدار آب	وضعیت سینی قطره‌گیر بررسی شود.
		شیلنگ ارتباطی سینی قطره‌گیر به لوله درین بررسی و در صورت نیاز تعویض شود.
		شیلنگ‌ها و اتصالات مدار ارتباطی کویل به سیستم لوله‌کشی بررسی و در صورت نشتی رفع ایراد شود.
فیوز برق قطع می‌کند.	مدار برق	لوله‌های کویل بررسی شوند تا در صورت سوراخ شدن نسبت به تعویض یا اصلاح اقدام شود.
		اتصالات سیم‌کشی را بررسی کنید، اتصالات ضعیف را اصلاح کنید.
		وضعیت سلامت فیوز را بررسی کنید.
		سیم‌کشی مدار را کنترل و در صورت اتصالی رفع ایراد شود.
		روان بودن چرخش فن و شافت موتور را بررسی کنید تا در صورت گریپاژ بودن تعمیر شود.
سلامت الکتروموتور را با آمپر متر بررسی کنید.		



- چه عواملی باعث ایجاد لایه رسوبی در لوله‌ها می‌شوند؟
- چه روش‌هایی برای پیشگیری از رسوب، در کویل‌های دستگاه فن کویل وجود دارد؟
- در مورد فرایند تشکیل رسوب در اثر اشباع یون‌ها پژوهش کنید و نتیجه را در کلاس ارائه دهید.
- روش‌های رسوب‌زدایی در کویل‌ها را بیان کنید.



- چگونه می‌توانیم میزان اثر عوامل تشکیل لایه‌های رسوبی را در فن کویل و سیستم گرمایش کاهش دهیم؟
- اثرات منفی تشکیل رسوب در کویل‌ها را بیان کنید.



بعد از اسیدشویی باید مدار را شست‌وشو داد و با استفاده از مواد قلیایی، مانند جوش شیرین اثرات اسید را خنثی کرد.



رسوب‌زدایی کویل

تجهیزات		مواد مصرفی	
مقدار/تعداد	نام وسیله	مقدار/تعداد	نام
هر گروه یک دستگاه	پمپ اسیدشویی	هر هنرجو یک جفت	دستکش
هر کویل دو عدد	آچار فرانسه	هر هنرجو یک عدد	عینک
یک دست	آچار تخت	هر هنرجو یک جفت	کفش مناسب
هر پمپ یک عدد	پیچ‌گوشتی	۳۰ لیتر	اسید دیسکلر ۳۷٪
هر گروه یک دستگاه	فن کویل زمینی	۱۰۰ لیتر	آب

دستور کار

- ۱ گروه‌بندی و برآورد لوازم موردنیاز و هماهنگی اعضای گروه و تحویل ابزار و لوازم از انبار
- ۲ پوشیدن لباس کار مناسب و استفاده از تجهیزات ایمنی
- ۳ مقداری اسید ۳۷٪ را درون مخزن پمپ بریزید.
- ۴ درب مخزن را بسته و شیلنگ‌های پمپ را به کویل متصل کنید.
- ۵ پمپ را موقتاً راه‌اندازی کنید و از عدم نشستی اتصالات اطمینان حاصل کنید.
- ۶ اگر شیلنگ‌های دستگاه شفاف باشد تا زمانی که کف مشاهده می‌کنید به این معناست که رسوب‌زدایی تمام نشده است.
- ۷ زمانی که کف تمام شده باشد به این معناست که کویل دستگاه رسوب ندارد و می‌توانید پمپ را جدا کنید.
- ۸ پس از اسیدشویی کویل را شست‌وشو دهید و با مواد خنثی‌کننده مانند جوش شیرین اثرات اسید را از درون کویل بردارید.

نکته ایمنی



- وسایل مناسب و کافی برای شست و شو موجود باشد تا اگر بدن یا لباس افراد به این گونه مایعات آلوده شد فوراً شست و شو داده شود.
- مقدار کافی داروی شست و شوی چشم باید همیشه در محل مناسب و با برچسب مشخص موجود باشد.
- اگر خطر پخش شدن و ترشحات اسید در میان باشد باید لباس های ضد اسید، عینک، کلاه ضد اسید، چکمه، دستکش لاستیکی فراهم باشد.
- هنگام نقل و انتقال ظروف اسید قبل از حمل این گونه ظروف بایستی سرپوش ظرف را کمی شل کرد و پس از تخلیه فشار در آن را محکم بست.
- کار با اسیدها و بازها باید در هوای آزاد یا زیر هود تخلیه هوا انجام گیرد.

نکته زیست محیطی



- باقی مانده اسید را به هیچ عنوان درون فاضلاب و در محیط آزاد تخلیه نکنید.
- اسیدهای اشباع شده را تا مراکز تصفیه فاضلاب های صنعتی حمل کنید.
- زباله های اسیدی را به مراکز تصفیه فاضلاب صنعتی تحویل دهید.

ملزومات اسیدشویی



پمپ مخصوص اسیدشویی



تجهیزات ایمنی و لباس کار

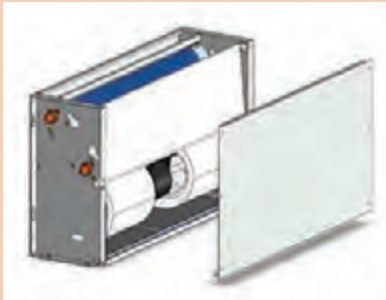
کارگاه



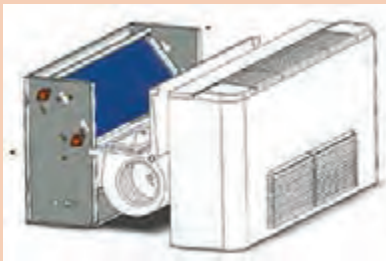
تعمیر و تعویض قطعات معیوب فن دستگاه از کار افتاده است، از هنرجو انتظار می رود عیب را پیدا کرده و آن را برطرف کند.

تجهیزات		مواد مصرفی	
مقدار / تعداد	نام وسیله	مقدار / تعداد	نام
یک عدد	پیچ گوشتی دوسو و چهارسو	جهت روغن کاری	روغن
هر گروه یک دستگاه	فن کویل زمینی	یک رول	چسب برق
هر گروه یک دستگاه	دستگاه آومتر		

دستور کار



- ۱ گروه‌بندی و برآورد لوازم مورد نیاز و هماهنگی اعضای گروه و تحویل ابزار و لوازم از انبار (لیست تجهیزات تکمیل شود).
- ۲ پوشیدن لباس کار مناسب
- ۳ از قطع برق دستگاه اطمینان حاصل کنید.
- ۴ قاب پشت دستگاه باز شود.
- ۵ با حرکت دادن شافت موتورالکتریکی چرخش فن را بررسی کنید. (آیا فن با بخش حلزونی برخورد دارد؟)
- ۶ سیم‌کشی و اتصالات موتورالکتریکی را بررسی کنید و در صورت نیاز ایراد سیم‌کشی برطرف شود.

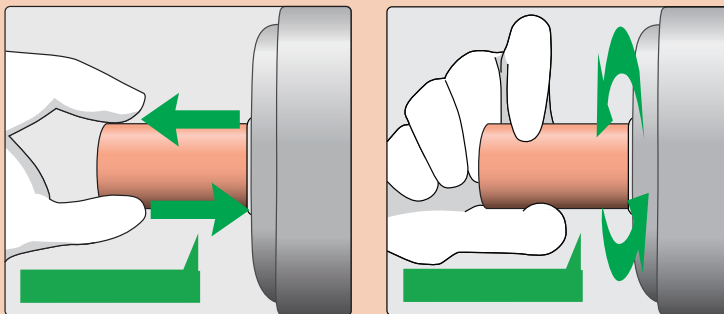


- ۷ مجموعه فن و موتورالکتریکی را از دستگاه جدا کرده و روی میز کار قرار دهید.
- ۸ پیچ محل کوپل شافت موتور و فن را بررسی کنید در صورت هرز چرخیدن فن آن را اصلاح کنید.



- ۹ نوع الکتروموتور را مشخص کنید. (یونیورسال - قطب چاکدار - با سیم پیچ کمکی و خازن دائم کار)
- ۱۰ سلامت موتور الکتریکی را با دستگاه آوومتر مورد بررسی قرار دهید. (بررسی اتصال بدنه، بررسی خازن، بررسی اهم سیم‌پیچ)

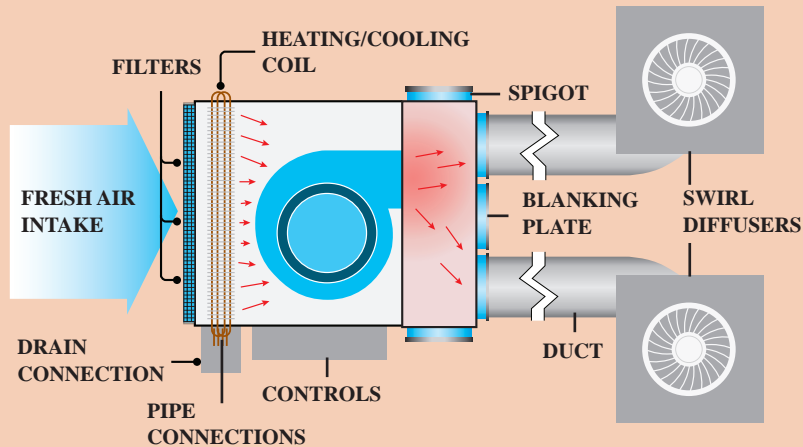
- ۱۱ با خارج کردن فن از روی شافت موتور، گریپاژ بودن و لقی شافت را مورد بررسی قرار دهید. (ابتدا باید حلزونی جدا شود)



- ۱۲ عیوب دستگاه را به هنرآموز و استادکار مربوطه اعلام کنید.
- ۱۳ پس از رفع عیب، دستگاه را مونتاژ و تحویل استادکار دهید.



از سیستم فن کویل زیر برای گرمایش دو اتاق مجزا با شرایط یکسان استفاده می‌شود، در یکی از اتاق‌ها گرمایش فن کویل مطلوب نیست، پژوهش کنید چه عاملی باعث اختلال در گرمایش شده است.



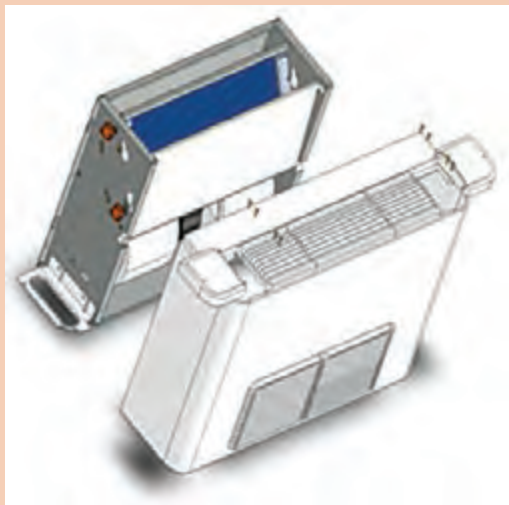
تعویض کویل



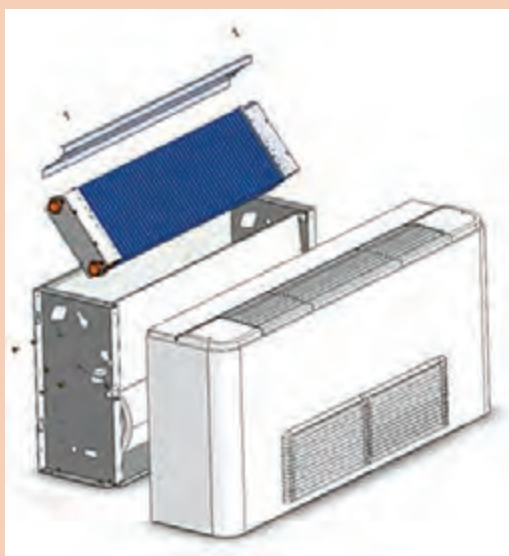
تعویض کویل، آب‌اندازی، راه‌اندازی موقت و کنترل کار دستگاه

تجهیزات	
مقدار/تعداد	نام وسیله
یک عدد	پیچ گوشتی دوسو و چهارسو
یک دستگاه	فن کویل زمینی
۱ دست	آچار تخت

دستور کار



- ۱ گروه‌بندی و برآورد لوازم مورد نیاز و هماهنگی اعضای گروه و تحویل ابزار و لوازم از انبار (لیست تجهیزات تکمیل شود).
- ۲ پوشیدن لباس کار مناسب
- ۳ از قطع برق دستگاه اطمینان حاصل کنید.
- ۴ قاب دستگاه باز شود.
- ۵ پیچ‌های کوئل را از بدنه داخلی باز کرده و کوئل را از محل خود خارج کنید.
- ۶ ابعاد و اندازه‌های کوئل را ثبت کنید.
- ۷ سلامت اجزای کوئل را بررسی و سپس کوئل را در جای خود نصب کنید.



- ۸ سیم‌کشی دستگاه را مطابق نقشه روی بدنه الکتروموتور انجام دهید.
- ۹ شیر فلکه‌های ورودی و خروجی را روی دستگاه نصب کنید.
- ۱۰ شیر فلکه ورودی را با اتصال مطمئن به لوله آب متصل کنید. (در صورت آماده بودن مدار سیستم لوله‌کشی دستگاه را به آن متصل کنید).



- ۱۱ کوئل را هواگیری کنید.
- ۱۲ از وجود جریان آب در کوئل اطمینان حاصل کنید.
- ۱۳ با نظارت استادکار مربوطه برق دستگاه را وصل کنید.
- ۱۴ با کلید سلکتوری الکتروموتور را روشن کنید و دوره‌های مختلف موتور را بررسی کنید.
- ۱۵ از مراحل کار خود یک گزارش تهیه کنید و به هنرآموز مربوطه ارائه دهید.

ارزشیابی شایستگی تعمیر فن کویل

<p>شرح کار: عیب یابی اجزای مکانیکی و الکتریکی تعویض یا تعمیر قطعات راه اندازی</p>																											
<p>استاندارد عملکرد: عیب یابی و تعمیر انواع فن کویل ها برابر اصول فنی و ایمنی توصیه شده توسط شرکت سازنده شاخص ها: - عیب یابی اجزا برابر جدول عیب یابی - تعویض قطعات معیوب طبق راهنمای کارخانه - راه اندازی دستگاه طبق دستورالعمل سازنده شرایط انجام کار: کارگاه تأسیسات استاندارد به ابعاد ۸×۱۲ متر دارای تهویه کافی، یک فن کویل (زمینی یا سقفی یا کانالی) که نصب شده باشد و بتوان روی آن عیب گذاشت. زمان: ۴ ساعت ابزار و تجهیزات: ابزار جوشکاری اکسی استیلن - ابزار لوله کشی فولادی و مسی - فازمتر - مولتی متر - انبردست - اسیدهای رسوب زدا - پمپ اسیدشویی - شیلنگ رابط - آچار فرانسه - آچار تخت - پیچ گوشتی</p>																											
<p>معیار شایستگی</p> <table border="1"> <thead> <tr> <th>ردیف</th> <th>مرحله کار</th> <th>حداقل نمره قبولی از ۳</th> <th>نمره هنرجو</th> </tr> </thead> <tbody> <tr> <td>۱</td> <td>عیب یابی</td> <td>۲</td> <td></td> </tr> <tr> <td>۲</td> <td>تعویض یا تعمیر قطعه معیوب</td> <td>۲</td> <td></td> </tr> <tr> <td>۳</td> <td>راه اندازی</td> <td>۱</td> <td></td> </tr> <tr> <td colspan="2"> <p>شایستگی های غیر فنی، ایمنی، بهداشت، توجهات زیست محیطی و نگرش: ۱- دقت و امانت در کار ۲- به کارگیری لباس کار، عینک، دستکش و کفش ایمنی ۳- رعایت اصول ایمنی فردی و دستگاه</p> </td> <td>۲</td> <td></td> </tr> <tr> <td colspan="4" style="text-align: right;">میانگین نمرات</td> </tr> </tbody> </table>				ردیف	مرحله کار	حداقل نمره قبولی از ۳	نمره هنرجو	۱	عیب یابی	۲		۲	تعویض یا تعمیر قطعه معیوب	۲		۳	راه اندازی	۱		<p>شایستگی های غیر فنی، ایمنی، بهداشت، توجهات زیست محیطی و نگرش: ۱- دقت و امانت در کار ۲- به کارگیری لباس کار، عینک، دستکش و کفش ایمنی ۳- رعایت اصول ایمنی فردی و دستگاه</p>		۲		میانگین نمرات			
ردیف	مرحله کار	حداقل نمره قبولی از ۳	نمره هنرجو																								
۱	عیب یابی	۲																									
۲	تعویض یا تعمیر قطعه معیوب	۲																									
۳	راه اندازی	۱																									
<p>شایستگی های غیر فنی، ایمنی، بهداشت، توجهات زیست محیطی و نگرش: ۱- دقت و امانت در کار ۲- به کارگیری لباس کار، عینک، دستکش و کفش ایمنی ۳- رعایت اصول ایمنی فردی و دستگاه</p>		۲																									
میانگین نمرات																											
<p>* حداقل میانگین نمرات هنرجو برای قبولی و کسب شایستگی، ۲ می باشد.</p>																											





پودمان ۴

تعمیر مشعل

واحد یادگیری ۵

تعمیر مشعل

مقدمه

خرابی و از کار افتادگی دستگاه‌ها در طول دوره بهره‌برداری از جمله مواردی است که لزوم توجه به تعمیر و نگهداری آنها بیش از پیش با اهمیت و مهم می‌باشد.



استاندارد عملکرد

عیب‌یابی و تعمیر مشعل اعم از مکانیکی و الکتریکی برابر اصول فنی و ایمنی توصیه شده شرکت سازنده

پیش‌نیاز

- شناخت ساختمان و عملکرد مشعل‌های گازوئیلی و گازی

واحد یادگیری تعمیر مشعل های گازوئیل سوز



شکل ۱- تعمیر مشعل

- ۱ عوامل مؤثر در ایجاد شعله مشعل را نام ببرید؟
- ۲ انواع سوخت مصرفی یک مشعل را نام ببرید؟
- ۳ یک مشعل چگونه به صورت خودکار می باشد؟
- ۴ عواملی که باعث اختلال در عملکرد مشعل می شود کدام اند؟

بحث کلاسی

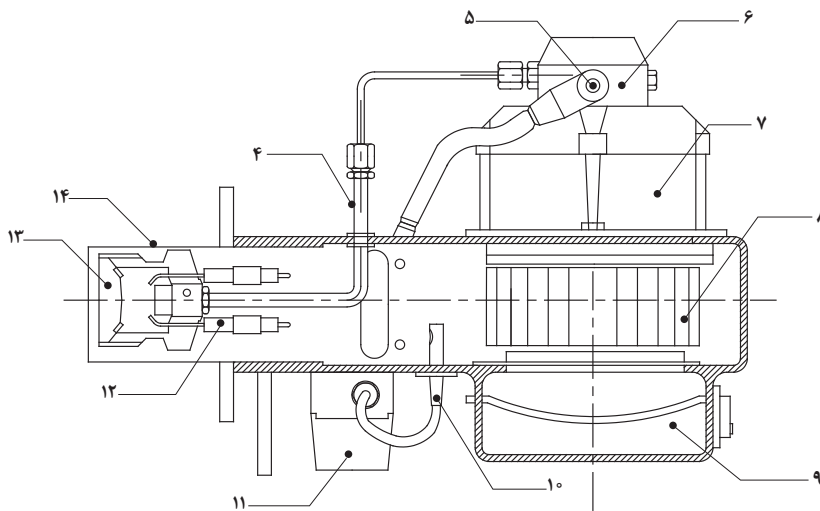
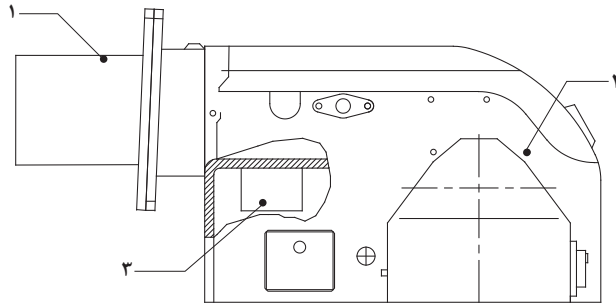


اجزای مشعل گازوئیلی

کار کلاسی





با توجه به شکل زیر نام اجزای شماره گذاری شده را در جدول پر کنید؟



نام قطعه	ردیف	نام قطعه	ردیف
	۸		۱
	۹		۲
	۱۰		۳
	۱۱		۴
	۱۲		۵
	۱۳		۶
	۱۴		۷

یک مشعل گازوئیل سوز به پنج بخش زیر تقسیم می‌گردد:



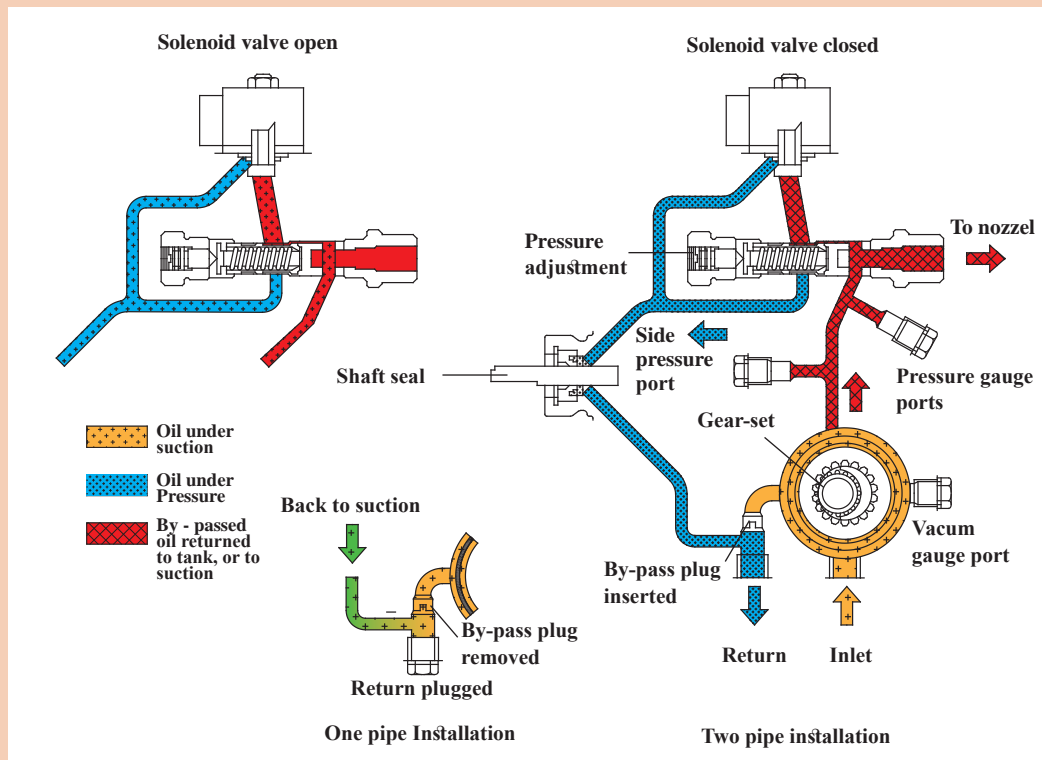
بخش	نام قطعه	شرح کار قطعه	تصویر قطعه
سوخت‌رسانی	پمپ گازوئیل و کوپلینگ	از نوع چرخ دنده‌ای دوار، محور پمپ با سرعت حدوداً ۲۸۰۰ دور در دقیقه توسط یک کوپلینگ پلاستیکی متصل به محور الکتروموتور می‌چرخد. هنگام دوران چرخ‌دنده‌ها گازوئیل به داخل پمپ مکیده می‌شود و در فضای بین چرخ‌دنده‌ها فشرده می‌شود و با فشار ۷ الی ۱۴ بار (bar) به طرف شیر تنظیم فشار رانده می‌شود.	 <p>پمپ چرخ‌دنده‌ای</p>
	فیلتر گازوئیل	باتوجه به وجود ذرات خارجی در گازوئیل جهت محافظت از پمپ و نازل و شیربرقی در مسیر رفت گازوئیل به مشعل از یک فیلتر استفاده می‌شود.	 <p>دو نمونه فیلتر گازوئیلی</p>
	نازل سوخت گازوئیل	نازل، سوخت گازوئیل را به‌صورت پودر با مقدار معین به‌صورت مخروط با زاویه معین و شکل مشخص و به‌صورت فیلتر شده می‌پاشد. زاویه این مخروط معمولاً ۳۰ و ۴۵ و ۶۰ و ۸۰ درجه است و شکل مخروط به‌صورت توپر (S ^۱)، توخالی (H ^۲) و نیمه پر (B ^۳) است.	 <p>نازل و زاویه پاشش</p>
	شیربرقی (مغناطیسی) گازوئیل	این شیر از دو بخش بوبین و شیرمکانیکی تشکیل شده است به هنگام برق‌دار شدن بوبین شیر برقی، جریان گازوئیل با فشار بالا از پمپ به سمت نازل برقرار می‌شود و به محض قطع جریان برق از بوبین، جریان گازوئیل به سمت نازل قطع می‌شود.	 <p>شیربرقی مشعل گازوئیلی</p>

عیب	علت	رفع عیب
الکترو موتور کار می کند گازوئیل از نازل خارج می شود جرقه زده می شود ولی شعله تشکیل نمی شود	نازل مسدود است	نازل را تمیز یا تعویض نمایید.
	اتصال نازل شل است	محکم کنید
	فشار پمپ کم است	زیاد کنید
	مکش کم است	اصلاح کنید
الکتروموتور کار می کند گازوئیل از نازل خارج نمی شود و در نتیجه شعله تشکیل نمی شود	گراتروی سوخت بالاست	سوخت را عوض کنید
	نازل کثیف است	تمیز یا تعویض نمایید
	پمپ فشار ندارد	تمیز یا تعویض نمایید
	شیرتنظیم فشار پمپ معیوب است	تمیز یا تعویض نمایید
	درون منبع گازوئیل آب وجود دارد	آب را از ته مخزن خارج نمایید
	کوپلینگ گشاد شده و یا شکسته است	تعویض نمایید
	پمپ گازوئیل معیوب است	تعویض نمایید
	فیلتر پمپ کاملاً مسدود است	تمیز نمایید
	شیر برقی ایراد دارد	عوض کنید
	پیچ مغزی بای پاس در سیستم تک لوله خارج نشده است	خارج نمایید
فشار پمپ گازوئیل زیاد است (نصب مانومتر روی پمپ)	در سیستم دو لوله ای مسیر برگشت مسدود است یا گرفتگی دارد	اصلاح کنید
	پیستون قسمت شیر تنظیم فشار پمپ گیر کرده است	اصلاح یا تعویض نمایید
	اندازه نازل بیش از ظرفیت پمپ است	اصلاح کنید
فشار پمپ گازوئیل کم است (نصب مانومتر روی پمپ)	به علت خلأ زیاد پمپ، گازوئیل بخار می شود	اصلاح لوله کشی گازوئیل
	نازل کاملاً فرسوده است	تعویض نمایید
	چرخ دنده های پمپ فرسوده اند	پمپ را عوض کنید
	مسیر مکش مسدود است	اصلاح کنید
	شیر تنظیم فشار خراب است	تعمیر یا تعویض کنید
	فیلتر گازوئیل مسدود شده است و یا نشت زیاد از کاسه نمد محور پمپ وجود دارد	فیلتر را تمیز کنید و کاسه نمد را تعویض نمایید
فشار پمپ نوسان دارد (نصب مانومتر روی پمپ)	چرخ دنده های پمپ فرسوده است	پمپ را تعویض کنید
	منبع گازوئیل بیش از اندازه مجاز پایین تر از مشعل است	اصلاح کنید
	قسمتی از فیلتر پمپ گرفته است	تمیز کنید
فشار پمپ نوسان دارد (نصب مانومتر روی پمپ)	پمپ هوا دارد	هواگیری کنید
	در سیستم لوله کشی گازوئیل دو لوله، مغزی بای پاس خارج شده است	مغزی را جاگذاری کنید
	گازوئیل به علت خلأ زیاد تبخیر شده است	لوله کشی مکش را اصلاح کنید
	شیر یک طرفه معیوب است	عوض کنید
	قطر لوله مکش مسدود است	اصلاح کنید
	شیر تنظیم فشار ایراد دارد	اصلاح کنید

عیب	علت	رفع عیب
پمپ گازوئیل فشار ندارد (نصب مانومتر روی پمپ)	چرخش پمپ هوا برعکس است	اصلاح کنید
	پمپ هوا گرفته است	هواگیری کنید
	کوپلینگ خراب است	تعویض کنید
	صافی یا فیلتر پمپ کاملاً گرفته است	تمیز کنید
	لوله مکش کاملاً مسدود است	اصلاح کنید یا تمیز کنید
	مسیر مکش سوخت هوا می کشد	اصلاح کنید
	پمپ مکش لازم برای مکش گازوئیل را ندارد	اصلاح کنید یا پمپ را عوض کنید
مصرف گازوئیل زیاد است	لوله تهویه منبع گازوئیل مسدود است	اصلاح کنید
	نازل بزرگ و یا خیلی کوچک است	اصلاح کنید
	گازوئیل از منبع گازوئیل و یا مسیر لوله کشی نشت می کند	اصلاح کنید
	فشار پمپ گازوئیل کم است	اصلاح کنید

شکل زیر مدار گردش سوخت در مشعل گازوئیلی را نمایش می دهد، آن را بررسی کنید و در دفتر گزارش کار خود شرح عملکرد آن را به اختصار بنویسید.

کارگاه‌های



مدار گردش گازوئیل پمپ



۱ آیا سوخت گازوئیل به صورت مایع قابل احتراق است؟

۲ چرخنده‌های پمپ چگونه روانکاری می‌شود؟



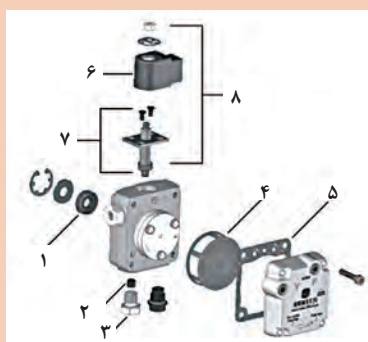
جهت چرخش پمپ با توجه به طراحی مشعل ممکن است. چپ‌گرد یا راست‌گرد باشد که طبق استاندارد بین‌المللی با نگاه کردن به محور پمپ مشخص می‌شود، اگر در جهت عقربه‌های ساعت بچرخد چپ‌گرد و برعکس، راست‌گرد می‌باشد. در قانون قدیمی به جای نگاه کردن به محور پمپ برای تعیین راست‌گرد و چپ‌گرد به صفحه پمپ نگاه می‌کردند که هنوز هم در بازار ایران به این روش تعیین می‌شود. در این روش اگر از پشت مشعل به پمپ نگاه کنیم و پمپ سمت راست باشد، راست‌گرد و در غیر این صورت چپ‌گرد است.



شست‌وشوی فیلتر تنظیم فشار پمپ گازوئیل

تجهیزات		مواد مصرفی	
مقدار/تعداد	نام وسیله	مقدار/تعداد	نام وسیله
یک‌دستگاه	مشعل گازوئیل	۱ جفت	دستکش
یک‌دستگاه	دیگ	یک دست	لباس کار
۱ عدد	پیچ گوشتی	۱ جفت	کفش ایمنی
۱ دست	آچار آلن		
۱ عدد	فشارسنج (۰-۲۰ BAR)		
۱ عدد	فرچه مویی		

دستورکار



۱ شیرهای دستی قطع و وصل گازوئیل به مشعل را ببندید با

بازکردن ۴ عدد پیچ آلن، درپوش پشت پمپ را جدا نمایید.

۲ فیلتر پمپ را خارج نمایید.

۳ فیلتر را به کمک فرچه مویی و به وسیله گازوئیل تمیز

شست‌وشو دهید.

۴ فیلتر تمیز شده را در جای خود قرار دهید و از سالم بودن واشر

آب‌بندی مطمئن شده سپس درپوش پمپ را ببندید.

۵ مشعل را روشن نمایید توسط آچار آلن پیچ قسمت فشار (P)

روی درپوش پمپ را شل نمایید. تا هوا کاملاً خارج شود.



بازکردن درپوش پمپ و تمیز کردن فیلتر



هواگیری پمپ



۶ مشعل را روشن کنید.

۷ برای تنظیم فشار پیچ تنظیم را در جهت عقربه ساعت یا خلاف عقربه ساعت بچرخانید. در جهت عقربه ساعت کاهش فشار و خلاف عقربه ساعت افزایش فشار ایجاد خواهد شد.

۸ از دریچه شعله طول و کیفیت شعله را کنترل نمایید.

نکته:

۱ از سالم بودن و جا افتادن صحیح واشر آب‌بندی اطمینان حاصل فرمایید.

۲ مراقب واشر آب‌بندی باشید تا در زمان باز و بسته کردن پاره نشود.

۳ هرگز از آب برای شست‌وشوی پمپ استفاده نکنید.

هنگام هواگیری دقت نمایید گازوئیل به اطراف نپاشد.

نکته



انتخاب نازل

دبی نازل معمولاً بر حسب چه واحدهایی می‌باشد؟
زاویه نازل چه ارتباطی با ابعاد محفظه احتراق یا دیگ دارد؟
کدام شکل نازل متداول است؟

بحث کلاسی



نکته



۱ حداقل فشار پودر کردن گازوئیل پشت نازل ۷ بار (bar) یا ۱۰۰ (Psi) است.
۲ قبل از نصب نازل روی مشعل همیشه آن را درون محفظه پلاستیکی تمیز مخصوص آن نگاه‌دارید و هیچ‌گاه بدون محفظه آن را درون جعبه ابزار رها نکنید هنگام نصب نازل مسیرهای سوخت‌رسانی به آن را تمیز کنید و هیچ‌گاه از وسیله فلزی برای تمیز کردن آن استفاده نکنید.

تعیین ظرفیت نازل

مثال: برای یک مشعل ۲۰۰۰۰۰ کیلو کالری بر ساعت (۲۳۲kw) با فشار پمپ ۱۰ بار (bar) نازل انتخاب کنید. با توجه به اینکه ارزش حرارتی گازوئیل ۱۰۲۰۰ کیلوکالری بر کیلوگرم است. بنابراین مصرف گازوئیل $\frac{200000}{10200} = 19.6 \frac{\text{kg}}{\text{Hr}}$ با توجه به جدول انتخاب نازل و فشار پمپ که برابر با ۱۰ بار است نازل ۵/۵ گالن در ساعت تعیین می‌شود.

برای یک مشعل گازوئیلی به ظرفیت ۸۰۰۰۰ کیلوکالری (کیلو وات ۹۳) بر ساعت، نازل مناسب را انتخاب کنید. فشار پمپ بر روی ۱۰ بار تنظیم شده است.

کار کلاسی



نکته



شکل ۲- پمپ گازوئیل خطی

هنگام تعویض و یا نصب شیر برقی (نوع خطی) که بین نازل و پمپ قرار دارد به جهت عبور گازوئیل حک شده روی پایه آن طبق شکل ۲ دقت فرمایید.

جدول انتخاب نازل

		فشار پمپ (Bar)																			
		۷	۸	۹	۱۰	۱۱	۱۲	۱۳	۱۴	۱۵	۱۶	۱۷	۱۸	۱۹	۲۰	۲۱					
سایز نازل (gal/hr)	۰/۴۰	۱/۲۵	۱/۳۳	۱/۴۱	۱/۴۹	۱/۵۶	۱/۶۳	۱/۷۰	۱/۷۶	۱/۸۲	۱/۸۸	۱/۹۴	۲/۰۰	۲/۰۵	۲/۱۱	۲/۱۶					
	۰/۵۰	۱/۵۶	۱/۶۶	۱/۷۶	۱/۸۶	۱/۹۵	۲/۰۴	۲/۱۲	۲/۲۰	۲/۲۸	۲/۳۵	۲/۴۲	۲/۴۹	۲/۵۶	۲/۶۳	۲/۶۹					
	۰/۶۰	۱/۸۷	۲/۰۰	۲/۱۲	۲/۲۳	۲/۳۴	۲/۴۵	۲/۵۵	۲/۶۴	۲/۷۳	۲/۹۳	۲/۹۱	۳/۰۰	۳/۰۶	۳/۱۶	۳/۲۴					
	۰/۶۵	۲/۰۳	۲/۱۶	۲/۲۹	۲/۴۲	۲/۵۴	۲/۶۵	۲/۷۵	۲/۸۶	۲/۹۶	۳/۰۶	۳/۱۵	۳/۲۵	۳/۳۴	۳/۴۲	۳/۵۱					
	۰/۷۵	۲/۳۴	۲/۴۹	۲/۶۵	۲/۷۹	۲/۹۳	۳/۰۵	۳/۱۸	۳/۳۰	۳/۴۲	۳/۵۳	۳/۶۴	۳/۷۴	۳/۸۵	۳/۹۵	۴/۰۵					
	۰/۸۵	۲/۶۵	۲/۸۳	۳/۰۰	۳/۱۶	۳/۳۲	۳/۴۷	۳/۶۱	۳/۷۴	۳/۸۷	۴/۰۰	۴/۱۳	۴/۲۴	۴/۳۵	۴/۴۶	۴/۵۹					
	۱/۰۰	۳/۱۲	۳/۳۳	۳/۵۳	۳/۷۲	۳/۹۰	۴/۰۵	۴/۲۴	۴/۴۰	۴/۵۶	۴/۷۱	۴/۸۵	۴/۹۹	۵/۱۳	۵/۲۶	۵/۴۰					
	۱/۱۰	۳/۴۳	۳/۶۶	۳/۹۸	۴/۰۹	۴/۲۹	۴/۴۸	۴/۶۷	۴/۸۴	۵/۰۱	۵/۱۸	۵/۳۴	۵/۴۹	۵/۶۴	۵/۷۹	۵/۹۳					
	۱/۲۰	۳/۷۴	۳/۹۹	۴/۲۴	۴/۴۷	۴/۶۸	۴/۸۹	۵/۰۹	۵/۲۹	۵/۴۷	۵/۶۵	۵/۸۲	۵/۹۹	۶/۱۶	۶/۳۷	۶/۴۷					
	۱/۲۵	۳/۸۹	۴/۱۵	۴/۴۰	۴/۶۵	۴/۸۸	۵/۱۰	۵/۳۰	۵/۵۱	۵/۷۰	۵/۸۹	۶/۰۷	۶/۲۴	۶/۴۱	۶/۵۸	۶/۷۴					
	۱/۳۵	۴/۲۱	۴/۴۹	۴/۷۶	۵/۰۲	۵/۲۷	۵/۵۰	۵/۷۳	۵/۹۵	۶/۱۵	۶/۳۶	۶/۵۵	۶/۷۴	۶/۹۳	۷/۱۱	۷/۲۸					
	۱/۵۰	۴/۶۷	۴/۹۸	۵/۲۹	۵/۵۸	۵/۸۵	۶/۱۱	۶/۳۶	۶/۶۰	۶/۸۳	۷/۰۶	۷/۲۷	۷/۴۸	۷/۶۹	۷/۸۹	۸/۰۸					
	۱/۶۵	۵/۱۴	۵/۴۹	۵/۸۷	۶/۱۴	۶/۴۴	۶/۷۳	۷/۰۰	۷/۲۷	۷/۵۲	۷/۷۷	۸/۰۱	۸/۲۴	۸/۴۷	۸/۶۹	۸/۹۰					
	۱/۷۵	۵/۴۵	۵/۸۲	۶/۱۸	۶/۵۱	۶/۸۳	۷/۱۴	۷/۴۲	۷/۷۱	۷/۹۷	۸/۲۴	۸/۴۹	۸/۷۸	۸/۹۸	۹/۲۱	۹/۴۴					
	۲/۰۰	۶/۲۳	۶/۶۵	۷/۰۶	۷/۴۵	۷/۹۱	۸/۱۵	۸/۴۹	۸/۸۱	۹/۱۲	۹/۴۲	۹/۷۱	۹/۹۹	۱۰/۲۶	۱۰/۵۳	۱۰/۷۹					
	۲/۲۵	۷/۰۱	۷/۴۹	۷/۹۴	۸/۳۸	۸/۷۸	۹/۱۸	۹/۵۵	۹/۹۱	۱۰/۲۶	۱۰/۶۰	۱۰/۹۲	۱۱/۲۴	۱۱/۵۵	۱۱/۸۵	۱۲/۱۴					
	۲/۵۰	۷/۷۹	۸/۳۲	۸/۸۲	۹/۳۱	۹/۷۶	۱۰/۱۹	۱۰/۶۱	۱۱/۰۱	۱۱/۳۹	۱۱/۷۷	۱۲/۱۳	۱۲/۴۸	۱۲/۸۳	۱۳/۱۶	۱۳/۴۹					
	۲/۷۵	۸/۵۷	۹/۱۵	۹/۷۱	۱۰/۲۴	۱۰/۷۳	۱۱/۲۱	۱۱/۶۷	۱۲/۱۱	۱۲/۵۳	۱۲/۹۵	۱۳/۳۵	۱۳/۷۳	۱۴/۱۱	۱۴/۴۵	۱۴/۸۴					
	۳/۰۰	۹/۳۴	۹/۹۸	۱۰/۵۵	۱۱/۱۶	۱۱/۷۱	۱۲/۲۳	۱۲/۷۳	۱۳/۲۱	۱۳/۶۷	۱۴/۱۳	۱۴/۵۵	۱۴/۹۸	۱۵/۳۹	۱۵/۷۹	۱۶/۱۸					
	۳/۵۰	۱۰/۹۰	۱۱/۶۵	۱۲/۳۵	۱۳/۰۳	۱۳/۶۶	۱۴/۲۷	۱۴/۸۵	۱۵/۴۲	۱۵/۹۵	۱۵/۴۹	۱۶/۹۹	۱۷/۴۸	۱۷/۹۶	۱۸/۴۳	۱۸/۸۹					
۴/۰۰	۱۲/۴۶	۱۳/۳۱	۱۴/۱۲	۱۴/۸۹	۱۵/۶۲	۱۶/۳۱	۱۶/۹۷	۱۷/۶۲	۱۸/۲۳	۱۸/۸۴	۱۹/۴۲	۱۹/۹۸	۲۰/۵۳	۲۱/۰۶	۲۱/۵۹						
۴/۵۰	۱۴/۰۲	۱۴/۹۷	۱۵/۸۸	۱۶/۷۵	۱۷/۵۷	۱۸/۳۵	۱۹/۱۰	۱۹/۸۲	۲۰/۵۱	۲۱/۲۰	۲۱/۸۴	۲۲/۴۷	۲۳/۰۹	۲۳/۶۹	۲۴/۲۰						
۵/۰۰	۱۵/۵۸	۱۶/۶۴	۱۷/۶۵	۱۸/۶۲	۱۹/۵۲	۲۰/۳۹	۲۱/۲۲	۲۲/۰۳	۲۲/۷۹	۲۳/۵۵	۲۴/۲۷	۲۴/۹۷	۲۵/۶۶	۲۶/۳۳	۲۶/۹۸						
۵/۵۰	۱۷/۱۴	۱۸/۳۰	۱۹/۴۲	۲۰/۴۸	۲۱/۴۷	۲۲/۴۳	۲۳/۳۴	۲۴/۲۳	۲۵/۰۷	۲۵/۹۱	۲۶/۷۰	۲۷/۴۷	۲۸/۲۲	۲۸/۹۶	۲۹/۶۹						
۶/۰۰	۱۸/۷۰	۱۹/۹۷	۲۱/۱۸	۲۲/۳۴	۲۳/۴۲	۲۴/۴۷	۲۵/۴۶	۲۶/۴۳	۲۷/۴۵	۲۸/۷۷	۲۹/۱۳	۲۹/۹۷	۳۰/۷۹	۳۱/۵۹	۳۲/۳۳						
۶/۵۰	۲۰/۲۵	۲۱/۶۳	۲۲/۹۴	۲۴/۲۰	۲۵/۳۷	۲۸/۵۱	۲۷/۵۸	۲۸/۶۳	۲۹/۶۳	۳۰/۶۲	۳۱/۵۵	۳۲/۴۶	۳۳/۳۵	۳۴/۲۲	۳۴/۰۷						
۷/۰۰	۲۱/۸۱	۲۳/۲۹	۲۴/۷۱	۲۶/۰۶	۲۷/۳۳	۲۸/۵۵	۲۹/۷۰	۳۰/۸۴	۳۱/۹۱	۳۲/۹۸	۳۳/۹۸	۳۴/۹۶	۳۵/۹۲	۳۶/۸۶	۳۷/۷۷						
۷/۵۰	۲۳/۳۷	۲۴/۹۶	۲۶/۴۷	۲۷/۹۷	۲۹/۲۸	۳۰/۵۸	۳۱/۸۳	۳۳/۰۴	۳۴/۱۹	۳۵/۳۳	۳۶/۴۱	۳۷/۴۵	۳۸/۴۹	۳۹/۴۹	۴۰/۴۷						
۸/۰۰	۲۴/۹۳	۲۶/۶۲	۲۸/۲۴	۲۹/۷۹	۳۱/۲۳	۳۲/۶۳	۳۳/۹۵	۳۵/۷۵	۳۶/۴۷	۳۷/۶۹	۳۸/۸۰	۳۹/۹۶	۴۱/۰۵	۴۲/۱۲	۴۱/۱۷						
۸/۵۰	۲۶/۴۸	۲۸/۲۸	۳۰/۰۰	۳۱/۶۵	۳۳/۱۸	۳۴/۶۶	۳۶/۰۷	۳۷/۴۵	۳۹/۷۴	۴۰/۰۴	۴۱/۲۶	۴۲/۴۵	۴۳/۶۲	۴۴/۷۵	۴۵/۸۷						
۹/۰۰	۲۸/۸۴	۲۹/۹۵	۳۱/۷۷	۳۳/۵۹	۳۵/۱۴	۳۶/۷۱	۳۸/۱۹	۳۹/۶۵	۴۱/۰۲	۴۲/۴۰	۴۳/۶۹	۴۴/۹۵	۴۶/۱۸	۴۷/۳۹	۴۸/۵۷						
۹/۵۰	۲۹/۶۰	۳۱/۶۱	۳۳/۵۳	۳۵/۳۷	۳۷/۰۹	۳۸/۷۴	۴۰/۳۱	۴۱/۸۵	۴۳/۳۰	۴۴/۷۵	۴۶/۱۱	۴۷/۴۵	۴۸/۷۵	۵۰/۰۲	۵۱/۲۶						
۱۰/۰۰	۳۱/۱۶	۳۳/۲۸	۳۵/۳۰	۳۷/۲۳	۳۹/۰۴	۴۰/۷۹	۴۲/۴۴	۴۴/۰۶	۴۵/۵۸	۴۷/۱۱	۴۸/۵۴	۴۹/۹۴	۵۱/۳۲	۵۲/۶۵	۵۳/۹۶						
۱۱/۰۰	۳۴/۲۷	۳۶/۶۰	۳۸/۸۳	۴۰/۹۶	۴۲/۹۴	۴۴/۸۶	۴۶/۶۸	۴۸/۴۶	۵۰/۱۴	۵۱/۸۲	۵۳/۴۰	۵۴/۹۴	۵۶/۴۵	۵۷/۹۲	۵۹/۳۶						
۱۲/۰۰	۳۷/۳۹	۳۹/۹۳	۴۲/۳۶	۴۴/۵۳	۴۶/۸۵	۴۸/۹۴	۵۰/۹۲	۵۲/۸۷	۵۴/۷۰	۵۶/۵۳	۵۸/۲۵	۵۹/۹۳	۶۱/۵۹	۶۳/۱۹	۶۴/۷۶						
۱۴/۰۰	۴۳/۶۲	۴۶/۵۹	۴۹/۴۲	۵۲/۱۲	۵۴/۶۵	۵۷/۱۰	۵۹/۴۱	۶۱/۶۸	۶۳/۸۱	۶۵/۹۵	۶۷/۹۶	۶۹/۹۲	۷۱/۸۴	۷۳/۷۲	۷۵/۵۵						
۱۶/۰۰	۴۹/۸۵	۵۳/۲۴	۵۶/۸۲	۵۹/۷۳	۶۲/۴۶	۶۵/۲۶	۶۷/۹۰	۷۰/۴۹	۷۲/۹۳	۷۵/۳۸	۷۷/۶۷	۷۹/۹۱	۸۲/۱۱	۸۴/۲۵	۸۶/۳۴						
۱۸/۰۰	۵۶/۰۸	۵۹/۹۰	۶۳/۵۴	۶۷/۰۲	۷۰/۲۷	۷۳/۴۱	۷۶/۲۹	۷۹/۳۰	۸۷/۰۵	۸۴/۸۰	۸۷/۳۸	۸۹/۹۰	۹۲/۳۷	۹۴/۷۸	۹۷/۱۴						
۲۰/۰۰	۶۲/۳۱	۶۶/۵۵	۷۰/۶۰	۷۴/۴۷	۷۸/۰۸	۸۱/۵۷	۸۴/۸۷	۸۸/۱۱	۹۱/۱۷	۹۴/۲۲	۹۷/۰۸	۹۹/۸۹	۱۰۲/۶۳	۱۰۵/۳۱	۱۰۷/۹۳						
۲۲/۰۰	۶۸/۵۵	۷۳/۲۱	۷۷/۶۶	۸۱/۹۱	۸۵/۸۹	۸۹/۷۳	۹۳/۳۵	۹۶/۹۲	۱۰۰/۲۸	۱۰۳/۶۴	۱۰۶/۷۹	۱۰۹/۸۸	۱۱۲/۸۹	۱۱۵/۸۴	۱۱۸/۷۲						
۲۴/۰۰	۷۴/۷۸	۷۹/۸۶	۸۴/۷۲	۸۹/۳۶	۹۳/۷۰	۹۷/۸۸	۱۰۱/۸۵	۱۰۵/۷۴	۱۰۹/۴۰	۱۱۳/۰۶	۱۱۶/۵۰	۱۱۹/۸۷	۱۲۳/۱۶	۱۲۶/۳۷	۱۲۹/۵۲						
۲۶/۰۰	۸۱/۰۱	۸۶/۵۲	۹۱/۷۸	۹۶/۸۱	۱۰۱/۵۰	۱۰۶/۰۴	۱۱۰/۳۳	۱۱۴/۵۵	۱۱۸/۵۲	۱۲۲/۴۹	۱۲۶/۲۱	۱۲۹/۸۶	۱۳۳/۴۲	۱۳۶/۹۱	۱۴۰/۳۱						
۲۸/۰۰	۸۷/۷۴	۹۳/۱۷	۹۸/۸۴	۱۰۴/۲۵	۱۰۹/۳۱	۱۱۴/۲۰	۱۱۸/۸۲	۱۲۳/۳۶	۱۲۷/۶۳	۱۳۱/۹۱	۱۳۵/۹۲	۱۳۹/۸۵	۱۴۳/۶۳	۱۴۷/۴۴	۱۵۱/۱۰						
۳۰/۰۰	۹۳/۴۷	۹۹/۸۳	۱۰۵/۹۰	۱۱۱/۷۰	۱۱۷/۱۲	۱۲۲/۳۵	۱۲۷/۳۱	۱۳۲/۱۷	۱۳۶/۷۵	۱۴۱/۳۳	۱۴۵/۶۳	۱۴۹/۸۳	۱۵۳/۹۵	۱۵۷/۹۷	۱۵۱/۸۹						
۳۵/۰۰	۱۰۹/۰۵	۱۱۶/۴۷	۱۲۳/۵۵	۱۳۰/۱۵	۱۳۶/۶۴	۱۴۲/۷۷	۱۴۸/۵۳	۱۵۴/۲۰	۱۵۹/۵۴	۱۶۴/۸۹	۱۶۹/۹۰	۱۷۴/۸۱	۱۷۹/۶۱	۱۸۴/۲۹	۱۸۸/۸۷						
۴۰/۰۰	۱۲۴/۵۳	۱۳۳/۱۰	۱۴۱/۳۱	۱۴۸/۹۱	۱۳۶/۳۶	۱۶۳/۱۴	۱۶۹/۷۵	۱۷۶/۲۳	۱۸۲/۳۳	۱۸۸/۴۴	۱۹۴/۱۷	۱۹۹/۷۸	۲۰۵/۲۷	۲۱۰/۶۲	۲۱۵/۶۶						

مصرف گازوئیل (kg/h) برای گازوئیل با وزن مخصوص ۰/۸ kg/Lit



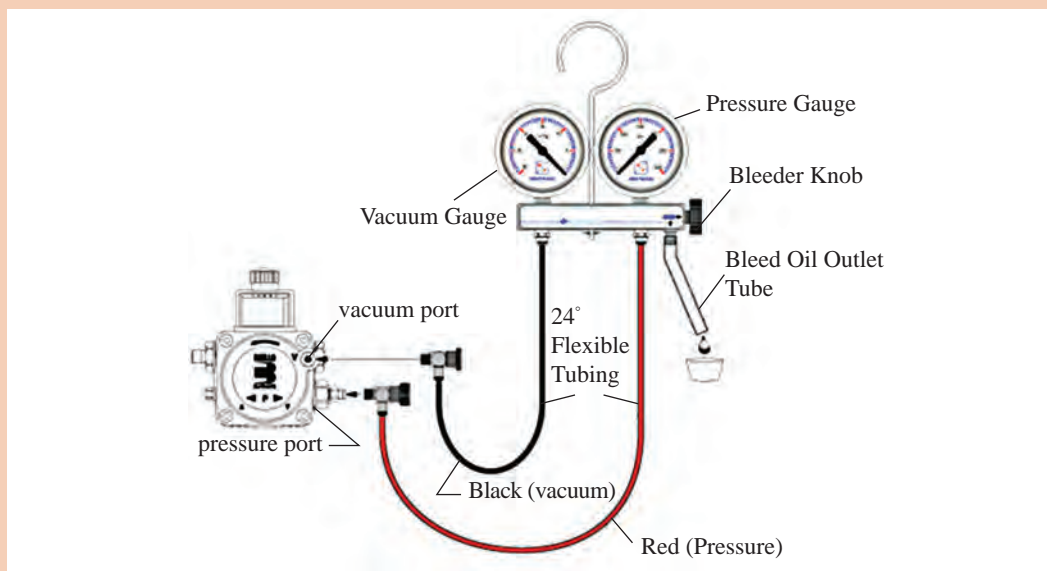
سرویس مدار سوخت

دستور کار

- ۱ کلید برق مشعل را خاموش کنید و شیرهای گازوئیل را ببندید.
- ۲ فشارسنج و خلأسنج را در محل‌های مربوط روی پمپ (P) و (V) ببندید.
- ۳ کلید برق مشعل را روشن نموده و شیرهای گازوئیل را باز نمایید.

۴ پمپ را از قسمت فشار (P) با شل کردن فشارسنج هواگیری نمایید.

۵ فشارسنج را به مانند شکل متصل و فشار خروجی را اندازه‌گیری نمایید. فشار خروجی باید بالای ۷ بار (bar) باشد.



کنترل فشار مکش و رانش پمپ

۶ پس از کنترل فشار پمپ جدول زیر را کامل کنید.

نتیجه	شرایط		نام بخش
	<input type="checkbox"/> ندارد	<input type="checkbox"/> دارد	مخزن ذخیره گازوئیل
	<input type="checkbox"/> غلط	<input type="checkbox"/> صحیح	اتصال شیلنگ‌های رفت و برگشت
	<input type="checkbox"/> غلط	<input type="checkbox"/> صحیح	جهت چرخش پمپ
	<input type="checkbox"/> معیوب	<input type="checkbox"/> سالم	کوپلینگ
	<input type="checkbox"/> معیوب	<input type="checkbox"/> سالم	شیربرقی
	<input type="checkbox"/> معیوب	<input type="checkbox"/> سالم	بخش تنظیم فشار پمپ
	<input type="checkbox"/> کثیف	<input type="checkbox"/> تمیز	فیلتر پمپ
	<input type="checkbox"/> معیوب	<input type="checkbox"/> سالم	چرخ‌دنده‌های پمپ

بخش هوارسانی

بخش	نام قطعه	شرح عملکرد	تصویر
هوارسانی	الکترو موتور تک فاز با خازن راه انداز	نوع موتور از نوع آسنکرون با روتور القایی قفس سنجابی با سرعت ۲۸۰۰ دور در دقیقه است. استاتور دارای سیم پیچ اصلی و کمکی و استفاده از خازن برای ایجاد گشتاور بیشتر است خازن در مدار سیم پیچ راه اندازی سری شده است.	 الکتروموتور و خازن راه انداز مشعل
	بادزن (ونتیلاتور)	برروی محور الکتروموتور نصب شده و از نوع گریز از مرکز می باشد و هوای لازم برای احتراق را تأمین می کند. جهت چرخش آن به گونه ای است که به داخل دیگ و یا کوره می دمد. توسط کارخانه سازنده بالانس شده است.	 بادزن
	دریچه تنظیم هوا	توسط دریچه تنظیم هوا میزان هوای ورودی و مورد نیاز را می توان تنظیم نمود. از آنجا که تنظیم شعله با هوا انجام می شود لذا دریچه تنظیم هوا نقش قابل توجهی در نحوه احتراق دارد.	 تنظیم دریچه هوا

بحث کلاسی



- ۱ هوای اولیه که توسط ونتیلاتور قبل از ایجاد شعله دمیده می شود به چه منظور است؟
- ۲ در صورت کمبود هوا یا زیاد بودن مقدار هوا در سوخت وساز چه اتفاقی می افتد؟

عیوب سیستم هوارسانی

عیب	علت	رفع عیب
الکتروموتور کار نمی کند	فیوز اصلی جریان برق ایراد دارد	اصلاح کنید
	فیوز مربوط به مشعل ایراد دارد	اصلاح کنید
	ترموستات (آکوستات) اشکال دارد	رفع کنید
	سیم کشی موتور به پایه رله قطع است	اصلاح کنید
	خازن الکتروموتور معیوب است	اصلاح کنید
	فن هوا حرکت نمی کند (گیر کرده است)	فن را اصلاح یا تعویض نمایید
	الکتروموتور خراب است	تعویض کنید
	رله خراب است	تعویض کنید

عیوب مشترک سیستم سوخت‌رسانی و سیستم هوارسانی

عیب	علت	رفع عیب
دود و دوده	هوای احتراق کافی نیست	دریچه هوا را تنظیم کنید
	سوخت و هوا به صورت مناسب مخلوط نمی‌شوند	شعله پخش‌کن را اصلاح و تمیز کنید
	هوا دارای سرعت و چرخش کافی نیست	اصلاح کنید
	نازل فرسوده، مسدود و یا گشاد کرده و یا اندازه و زاویه آن غلط است	اصلاح کنید
	فشار پمپ خیلی پایین است	زیاد کنید
	نازل بعد از شیر برقی چکه می‌کند	اصلاح کنید
	نازل نسبت به شعله پوش خیلی عقب قرار گرفته است	اصلاح کنید
	شعله به دیواره‌های محفظه احتراق اصابت می‌کند	زاویه نازل را اصلاح کنید
	فن خیلی کوچک، کثیف یا شل است	اصلاح کنید
	مکش به اندازه کافی نیست	اصلاح کنید
	دودکش کثیف و مسدود یا قطر آن کم است	اصلاح کنید
	موتور دور لازم را ندارد	اصلاح کنید
	شعله پخش‌کن ایراد دارد	تمیز یا اصلاح کنید
	کوپلینگ شکسته و یا گشاد کرده است	تعویض کنید
پس از راه‌اندازی صدای غیرمتعارف شنیده می‌شود	فن شل شده	فن را محکم کنید
	فن از بالانس خارج شده	فن را تعویض کنید

بررسی و تمیز کردن فن هوارسان

کارگاه‌های



تجهیزات		مواد مصرفی	
مقدار / تعداد	نام وسیله	مقدار / تعداد	نام وسیله
یک دستگاه	مشعل	۱ جفت	دستکش
یک دست	آچار آلن	یک دست	لباس کار
یک عدد	فرچه موئی	۱ جفت	کفش ایمنی
۲ لیتر	گازوئیل		



دستور کار:

- ۱ برق مشعل را قطع کنید.
- ۲ سیم‌های الکتروموتور را از پایه رله جدا کنید.
- ۳ به کمک آچار آلن، پیچ‌های نصب الکتروموتور به بدنه مشعل را خارج نمایید.
- ۴ به کمک آچار آلن فن (ونتیلاتور) را از محور الکتروموتور خارج نمایید.
- ۵ پره‌های ونتیلاتور را از لحاظ لقی بررسی نمایید.
- ۶ در صورت وجود گرد و خاک و آسغال پره‌های ونتیلاتور را به کمک فرچه مویی تمیز نمایید.
- ۷ در صورتی که امکان تمیز کردن ونتیلاتور توسط فرچه به لحاظ دوده گرفتن امکان‌پذیر نباشد به کمک گازوئیل پره‌های ونتیلاتور را تمیز نمایید.

نکته:

- ۱ دقت نمایند زائده‌هایی که روی پره‌ها جهت بالانس ونتیلاتور استفاده شده است جابه‌جا نشود.
- ۲ برای تمیز کردن ونتیلاتور از فرچه مویی استفاده نمایید تا گرد و خاک از روی پره‌ها برطرف شود با توجه به دور بالای ونتیلاتور بالانس بودن آن حائز اهمیت است و در موقع تعمیرات یا تمیز کردن مراقب باشید صدمه نبینید.
- ۳ در هنگام سرویس دستگاه به سالم بودن شیشه رؤیت مشعل و محکم بودن درپوش بالایی در هنگام بهره‌برداری توجه کنید.

بررسی سالم بودن الکتروموتور

تجهیزات		مواد مصرفی	
مقدار / تعداد	نام وسیله	مقدار / تعداد	نام وسیله
یک دستگاه	الکتروموتور مشعل	۱ جفت	دستکش
یک دست	آچار آلن	یک دست	لباس کار
یک عدد	فرچه مویی	۱ جفت	کفش ایمنی
۱ عدد	فاز متر		
۱ دستگاه	آوومتر		

دستور کار

- ۱ برق دستگاه را قطع کنید.
- ۲ سیم‌های موتور را از روی پایه رله باز کنید.
- ۳ با آوومتر سالم بودن سیم پیچ الکتروموتور را بررسی و در یک جدول نتایج بررسی را وارد و به هنرآموز ارائه دهید.
- ۴ ظرفیت خازن موتور را با آوومتر اندازه‌گیری و از سالم بودن آن مطمئن شوید.

کارگاه‌های





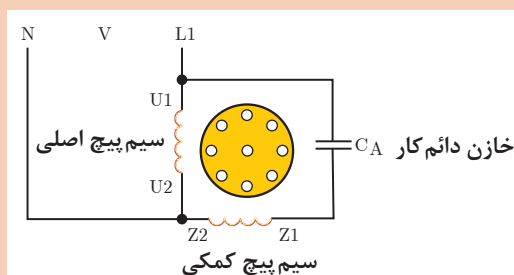
آزمایش خازن الکتروموتور

دستور کار

- ۱ دو سر خازن را به یک آومتر وصل کنید.
- ۲ کلید آومتر را روی میکروفاراد قرار دهید.
- ۳ ظرفیت نوشته شده روی خازن را با مقدار اندازه‌گیری شده با توجه به رواداری آن مقایسه کنید. در صورت مطابقت خازن سالم است.
- ۴ خازن را مطابق نقشه به سیم‌های الکتروموتور وصل کنید.

- ۵ به کمک دو شاخه و سیم دو رشته کارکرد صحیح الکتروموتور را آزمایش نمایید.

تجهیزات		مواد مصرفی	
مقدار / تعداد	نام وسیله	مقدار / تعداد	نام و سیله
یک دستگاه	الکتروموتور	۱ جفت	دستکش
۱ عدد	خازن	یک دست	لباس کار
۱ عدد	چسب برق	۱ جفت	کفش ایمنی
۱ عدد	دو شاخه و کابل دو شاخه		



بخش اشتعال

تصویر	شرح قطعه	نام قطعه	بخش
<p>ترانسفورماتور جرقه</p>	دستگاهی است که ولتاژ قوی بین دو سر الکتروود جرقه برای مشتعل شدن گازوئیل پودر شده ایجاد می‌کند این ولتاژ ۱۰۰۰۰ ولت بین دو سر الکتروودهای جرقه است که گرمای اشتعال را ایجاد می‌کند. جرقه‌زن از نوع غیردائم است.	ترانسفورماتور جرقه	بخش اشتعال
<p>الکتروود جرقه</p>	جنس الکتروود جرقه از میله فولادی زنگ نزن می‌باشد که دارای پوشش عایقی از نوع سرامیک می‌باشد نوک برگشته الکتروودها در جلو و بالای سوراخ نازل قرار دارد و باعث اشتعال مخلوط هوا و گازوئیل می‌شود. الکتروودها توسط کابل‌های جرقه به ترانس جرقه متصل می‌شوند.	الکتروود جرقه	

توجه



سرامیک‌های الکتروود جرقه را از لحاظ سالم بودن و ترک نداشتن بررسی نمایید. ضمناً کابل و سر کابل جرقه را از لحاظ نشستی ولتاژ به بدنه بررسی کنید در صورت نشت ولتاژ، گازوئیل مشتعل نمی‌شود. الکتروودهای جرقه نباید در مسیر پاشیدن گازوئیل قرار گیرد.

کارگاه‌های



کنترل بخش اشتعال

تجهیزات		مواد مصرفی	
مقدار / تعداد	نام وسیله	مقدار / تعداد	نام وسیله
یک دستگاه	مشعل	۱ جفت	دستکش
یک دست	آچار آلن	یک دست	لباس کار
یک ورق	سنباده نرم	۱ جفت	کفش ایمنی
یک تکه	پارچه تمیز		

دستور کار

- ۱ لوله شعله مشعل را با شل کردن پیچ‌های مربوط از مشعل جدا کنید.
- ۲ درپوش مشعل را به کمک پیچ‌های مربوط از مشعل جدا نمایید.
- ۳ کابل‌های جرقه را از الکتروود جرقه جدا نمایید.
- ۴ به کمک آچار آلن پیچ بست نگهدارنده و الکتروودها را باز نمایید.
- ۵ الکتروودهای جرقه را در جایی که نور کافی باشد از لحاظ سالم بودن سرامیک‌ها و ترک نداشتن بررسی نمایید.
- ۶ به کمک سنباده نرم میله‌های جرقه را از دوده و جرم تمیز نمایید.
- ۷ مراقب باشید که قسمت خم شده میله الکتروود تغییر نکند.

کارگاه‌های



آزمایش وایرها و ترانس

تجهیزات		مواد مصرفی	
تعداد	نام وسیله	مقدار / تعداد	نام وسیله
یک دست	آچار آلن	۱ جفت	دستکش
یک دستگاه	مشعل	یک دست	لباس کار
		۱ جفت	کفش ایمنی

دستور کار

- ۱ درپوش مشعل را از مشعل جدا کنید.
- ۲ وایر را از مشعل خارج کنید.
- ۳ ترانس جرقه را از مشعل جدا کنید.
- ۴ روکش وایرها را کنترل کنید.
- ۵ توسط آوومتر سالم بودن سیم پیچ ترانس را بررسی کنید و در یک جدول نتیجه را وارد و به هنرآموز ارائه دهید.



تنظیم الکترودهای جرقه‌زن سرنازل

تجهیزات		مواد مصرفی	
مقدار / تعداد	نام وسیله	مقدار / تعداد	نام و سیله
یک دستگاه	مشعل	۱ جفت	دستکش
۱ دست	آچار آلن	یک دست	لباس کار
۱ عدد	خط کش میلی متری	۱ جفت	کفش ایمنی

دستور کار

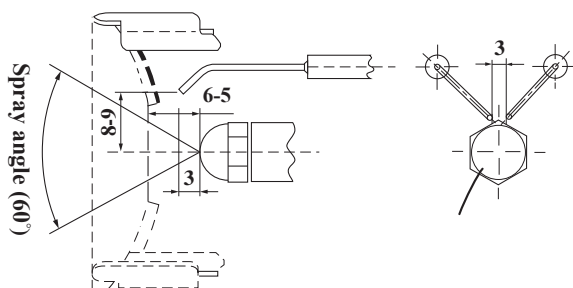
- ۱ برق مشعل را قطع کرده و مشعل را از دیگ جدا نمایید.
- ۲ لوله شعله را با شل کردن پیچ‌ها از سرمشعل خارج کنید.
- ۳ پیچ بست الکتروود را شل نموده (توسط آچار آلن) الکتروودها را تنظیم نمایید سپس پیچ را محکم کنید.



باز کردن شعله پوش



تنظیم الکتروود جرقه





فاصله استاندارد الکتروودها نسبت به همدیگر و نسبت به نازل

هیچ‌گاه به الکترودهای جرقه که در حال جرقه‌زنی می‌باشند دست نزنید زیرا باعث شوک الکتریکی و صدمه به فرد می‌شود.



چرا در مشعل گازوئیلی از ابتدای شروع هوادهی اولیه جرقه‌زن فعال است؟

بخش مخلوط کننده

بخش	نام قطعه	شرح کار قطعه	تصویر
مخلوط کننده	صفحه شعله پخش کن	قطعه‌ای است سر راه ورود هوا به کوره یا دیگ که با چرخش هوا باعث اختلاط بهتر هوا و سوخت می‌شود.	 شعله پخش کن
	لوله شعله	لوله شعله یکی از قطعات مخلوط کننده است که الگوی خاصی از هوا را در انتهای خود ایجاد می‌کند و هوا را طوری به قسمت جلو هدایت می‌کند که اختلاط کامل گازوئیل و هوا ایجاد گردد.	 لوله شعله

کارگاه‌های

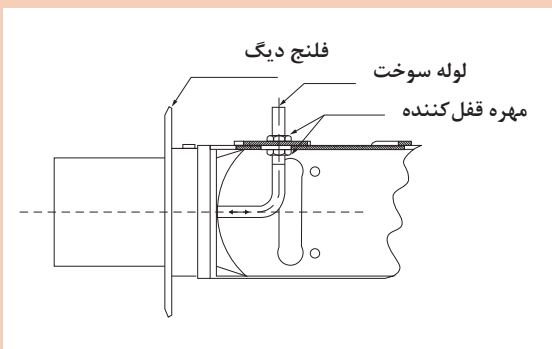
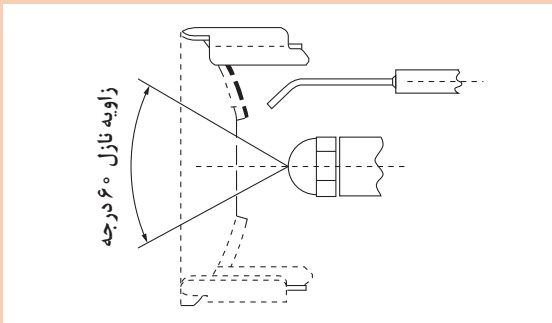


تنظیم شعله پخش کن

دستور کار

- ۱ پیچ نگهدارنده شعله پخش کن به لوله اتصال نازل را شل نموده و شعله پخش کن را جابه‌جا نموده و به کمک شابلون زاویه (۳۰ و ۴۵ و ۶۰ و ۸۰) درجه با توجه به زاویه نازل شعله پخش کن را طوری جابه‌جا کنید که مخروط گازوئیل به شعله پخش کن برخورد نکند.
- ۲ با شل کردن مهره قفل کننده و مجموعه لوله اتصال نازل و شعله پخش کننده که بر روی بدنه مشعل واقع شده است موقعیت این مجموعه را جابه‌جا نموده و جدول صفحه بعد را پر نمایید.

تجهیزات		مواد مصرفی	
مقدار / تعداد	نام وسیله	مقدار / تعداد	نام وسیله
یک دستگاه	مشعل	۱ جفت	دستکش
یک دست	آچار آلن	یک دست	لباس کار
		۱ جفت	کفش ایمنی

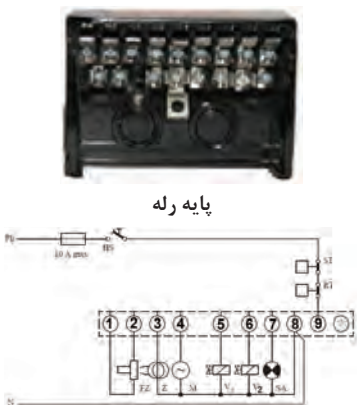






با توجه به تغییر موقعیت مجموعه نازل و شعله پخش کن شکل شعله را از دریچه بازدید دیگر مشاهده و در جدول زیر ترسیم نمایید.

۱	مجموعه کاملاً عقب قرار گرفته است.	شکل شعله:
۲	مجموعه در وسط قرار دارد.	شکل شعله:
۳	مجموعه در جلو قرار گرفته است.	شکل شعله:

بخش کنترل احتراق

بخش	نام قطعه	شرح کار قطعه	تصویر
کنترل احتراق	پایه رله	پایه رله: سیم کشی قطعات الکتریکی مشعل در این قسمت انجام می شود. پایه رله مطابق زیر سیم کشی می شود. پایه ۱ و ۲: چشم الکتریکی پایه ۳: ترانسفورماتور جرقه پایه ۴: موتور پایه ۵: شیربرقی مرحله ۱ پایه ۶: شیربرقی مرحله ۲ پایه ۷: هشدار (آلارم) پایه ۸: نول پایه ۹: فاز	 <p>پایه رله</p> <p>مدار سیم کشی پایه رله مشعل گازوئیلی</p>
	کنترل کننده یا رله احتراق	کنترل کننده احتراق وظیفه کنترل عملکرد مشعل را به عهده دارد و مراحل کاری مشعل را به طریق زیر زمان بندی می کند. ۱ زمان تخلیه گازهای داخل محفظه احتراق در مرحله اول راه اندازی به مدت ۱۲ ثانیه ۲ زمان پیش جرقه: که قبل از باز شدن شیربرقی و از ابتدای راه اندازی آغاز می شود به مدت ۱۲ ثانیه ۳ زمان پس جرقه: زمان ادامه جرقه بعد از باز شدن شیربرقی و تشکیل شعله به مدت ۲ الی ۴ ثانیه ۴ زمان ایمنی: زمان قطع ایمن در صورت باز شدن شیربرقی و عدم تشکیل شعله حداکثر ۱۰ ثانیه	 <p>رله مشعل گازوئیلی</p>
	چشم الکتریک	چشم الکتریک در بدنه مشعل طوری نصب می شود که بتواند داخل دیگ یا کوره را ببیند. ساختمان آن از نیمه هادی است که بر اثر تابش نور مرئی مقاومت اهمی آن خیلی کاهش می یابد و خاصیت هدایت الکتریکی آن زیاد می شود و جریان برق را عبور می دهد و برعکس. چشم الکتریکی، ایمنی مشعل را تأمین نموده و از تجمع سوخت در داخل کوره یا دیگ و احتمالاً بروز انفجار در صورت عدم تشکیل شعله جلوگیری می کند.	 <p>چشم الکتریکی</p>



بررسی سالم بودن قطعات برقی مشعل از پایه رله

تجهیزات		مواد مصرفی	
مقدار / مصرف	نام وسیله	مقدار / تعداد	نام و سیله
یک دستگاه	مشعل	۱ جفت برای هر نفر	دستکش
۲۰ سانتی‌متر	سیم تکرشته ۱/۵	۱ جفت برای هر نفر	کفش ایمنی

دستور کار

- ۱ یک سیم روکش دار ۲۰ سانتی‌متر را که دو سر آن لخت شده است را جهت این بررسی انتخاب نمایید.
- ۲ برق مشعل را قطع کرده و با بازکردن پیچ رله، آن را از پایه رله جدا کنید و سپس برق مشعل را وصل نمایید.
- ۳ یک سر سیم را به پایه ۹ و سر دیگر آن را مطابق ذیل به ترمینال‌های مختلف وصل کنید و از صحت کارکرد آنها مطمئن شوید.

پایه ۳ عملکرد ترانس جرقه

پایه ۴ عملکرد الکتروموتور

پایه ۵ عملکرد شیر برقی

نکته ایمنی:

- ۱ قبل از هرگونه اقدام به سیم‌کشی و یا دسترسی به پایه رله، برق مشعل را قطع کنید.
- ۲ قبل از جازدن و یا برداشتن رله از روی پایه رله، برق مشعل را قطع کنید.

نکته:

توجه نمایید که ترانسفورماتور جرقه به مدت بیش از ۳۰ ثانیه در برق باقی نماند، زیرا خواهد سوخت.



آزمایش چشم الکتریکی هنگام کارکرد مشعل

تجهیزات		مواد مصرفی	
مقدار / تعداد	نام وسیله	مقدار / تعداد	نام و سیله
یک دستگاه	مشعل	۱ جفت	دستکش
یک دستگاه	دیگ	۱ جفت	کفش ایمنی
		به اندازه یک دستمال	پارچه ضخیم

دستورکار



خارج کردن چشم الکتریکی



پوشش چشم به وسیله یک پارچه

- ۱ مشعل را روی دیگ روشن نمایید به محض تشکیل شعله، چشم الکتریکی را از محل آن خارج نمایید و روی آن را با یک پارچه ضخیم بپوشانید.
- در این حالت دکمه قرمز روی رله روشن شده و مشعل به حالت راه‌اندازی مجدد در می‌آید.
- ۲ مشعل را خاموش نموده و چشم الکتریکی را از محل آن خارج نمایید و در معرض نور مرئی قرار دهید و مشعل را روشن نمایید. در این حالت نیز دکمه قرمز رنگ روی رله روشن شده و مشعل به حالت راه‌اندازی مجدد در می‌آید.
- ۳ هنگامی که مشعل در حالت کارکرد عادی است چشم الکتریکی را خارج نمایید و روی آن را با پارچه ضخیم بپوشانید. ترانس جرقه مجدد شروع به جرقه‌زنی می‌کند و دوره کاری مشعل مجدداً آغاز می‌شود. اگر هنگام تشکیل شعله روی چشم الکتریکی پوشیده باشد دکمه رله قرمز شده و مشعل به حالت راه‌اندازی مجدد در می‌آید.

چشم الکتریکی را می‌توان به تنهایی به کمک یک اهم متر و نور لامپ و پارچه ضخیم آزمایش نمود بدین صورت که دو سر سیم را به اهم متر وصل نموده و اگر چشم فوتوسل در معرض نور لامپ قرار گیرد مقاومت آن کم می‌شود و در صورتی که آن را با پارچه ضخیم بپوشانیم مقاومت آن زیاد می‌شود.



تعویض قطعات

قبل از هرگونه تعویض قطعه برق اصلی مشعل را قطع و شیرهای مربوط به لوله‌های گازوئیل به مشعل را ببندید.

تعویض پمپ		
تصویر	شرح کار	مرحله
	کابل شیربرقی روی پمپ را جدا کنید. (در صورتی که شیر برقی روی پمپ باشد.)	۱
	شیلنگ‌های رفت و برگشت پمپ را به کمک آچار تخت جدا کنید.	۲
	پیچ‌های مغزی اتصال پمپ به الکتروموتور را شل کنید.	۳
	پمپ را به سمت بیرون کشیده تا همراه کوپلینگ پلاستیکی از موتور جدا شود.	۴

تعویض الکتروموتور و بادزن		
تصویر	شرح کار	مرحله
	لوله ارتباطی پمپ به نازل را جدا نمایند. پیچ مغزی اتصال پمپ به الکتروموتور را باز کنید و پمپ را همراه کویلینگ را از محل خود خارج کنید.	۱
 	سیم‌های الکتروموتور را از پایه رله جدا کنید. پیچ‌های نصب الکتروموتور به بدنه مشعل را خارج نمایید. موتور را همراه فن از بدنه مشعل خارج کنید. پیچ مغزی اتصال بادزن به الکتروموتور را باز نمایید تا بادزن از الکتروموتور جدا شود.	۲
تعویض رله (کنترل کننده احتراق)		
تصویر	شرح کار	مرحله
	پیچ اتصال رله (کنترل کننده احتراق) به پایه مربوط را کاملاً شل نمایید.	۱
	رله (کنترل کننده احتراق) را به سمت خارج کشیده تا از پایه جدا شود.	۲
تعویض چشم الکتریکی (فوتوسل)		
تصویر	شرح کار	مرحله
	سیم‌های چشم الکتریک را از پایه رله جدا کنید.	۱
	چشم الکتریک را به آرامی از پایه آن که روی بدنه مشعل نصب شده است، خارج نمایید.	۲

جدول عیب‌یابی بخش اشتعال

رفع عیب	علت	عیب
وصل نمایید	اتصال جرقه زن به پایه رله قطع است	الکتروموتور کار می‌کند گازوئیل از نازل خارج شود ولی جرقه زده نمی‌شود
تنظیم نمایید	الکترودهای جرقه تنظیم نیستند	
رفع کنید	الکترودهای جرقه شکسته‌اند یا ترک دارند و یا این که به بدنه اتصالی دارند	
اصلاح کنید	ترانسفورماتور جرقه معیوب است	
اصلاح کنید	کابل سر جرقه به الکترودها اتصال ندارند	
تنظیم نمایید و یا الکترودها را	پاشش گازوئیل به الکترودها به علت خرابی نازل یا تنظیم نبودن الکترودها	
اصلاح کنید	افت ولتاژ برق	

جدول عیب‌یابی بخش کنترل

رفع عیب	علت	عیب
تعویض کنید	رله معیوب است	الکتروموتور سالم است فاز و نول به پایه رله می‌رسد و مشعل شروع به کار نمی‌کند.
تعویض کنید	رله معیوب است	رله مشعل به صورت دائم در حالت ریست قرار دارد و چراغ قرمز آن روشن است و با فشار دادن دکمه از این حالت خارج نمی‌شود.
فتوسل را تعویض کنید و یا از تابش نور غیر از شعله به فتوسل خودداری کنید	فتوسل معیوب است یا نور غیر از شعله مشعل به فتوسل می‌تابد	الکتروموتور کار می‌کند گازوئیل از نازل خارج می‌شود جرقه زده می‌شود و الکترودها تنظیم است شعله تشکیل نمی‌شود.
تعویض کنید	فتوسل معیوب است	الکتروموتور جرقه کار می‌کند گازوئیل از نازل خارج می‌شود جرقه زده می‌شود شعله بعد از ۱۰ ثانیه قطع می‌شود.

سرویس دوره‌ای مشعل‌های گازوئیلی

- گازوئیل ورودی به مشعل را قطع کنید.
- برق ورودی مشعل را قطع کنید.
- فتوسل (چشم الکترونیک) مشعل را خارج نموده و با یک پارچه خشک و تمیز پاک نمایید.
- اتصال کابل‌های ترانس جرقه را باز کرده و بازدید نمایید.
- شعله پوش و شعله پخش کن را باز و تمیز نمایید.
- نازل و لوله‌های رابط را تمیز کنید. الکترودهای جرقه را به دقت از لحاظ شکستگی سرامیک آنها بازدید نمایید و در جای خود قرار دهید و تنظیم نمایید.
- فیلتر داخل پمپ را خارج کرده و به دقت تمیز نمایید.
- کابل‌های برق و اتصالات را مجدداً به نحو مناسب متصل کنید.
- رله را از محل خود خارج نمایید و پایانه‌های مربوطه را یکبار آچارکشی کرده و محکم نمایید.
- ونتیلاتور یا بادزن را از محور الکتروموتور خارج نموده و آن را تمیز کنید. دقت کنید که به بالانس بودن این قطعه صدمه‌ای وارد نشود.
- دیگ و دودکش را تمیز نمایید. (قبل از تمیز کردن از خنک بودن دیگ و دودکش اطمینان حاصل نمایید.)

هدف از تمیز کردن دیگ و دودکش چیست و این کار چگونه انجام می‌شود؟

- مراحل راه‌اندازی یک مشعل گازوئیلی را به ترتیب مراحل شماره‌گذاری نمایند.
- بعد از هواگیری پمپ، کلید اصلی برق را مجدداً در حالت روشن قرار دهید.
 - کلید اصلی برق را از تابلو در حالت روشن قرار دهید و کلید برق مشعل را وصل نموده پس از شروع کار الکتروموتور، پمپ گازوئیل را هواگیری نمایید و سپس برق مشعل را قطع نمایید.
 - برق ورودی را مطابق با نقشه اتصالات الکتریکی به مشعل وصل نمایند.
 - در این حالت ابتدا الکتروموتور، پمپ گازوئیل و ترانس جرقه شروع به کار می‌نماید. سپس شیر برقی باز شده و شعله تشکیل می‌شود. چند ثانیه بعد از تشکیل شعله، ترانس جرقه از مدار خارج می‌شود. بعد از تشکیل شعله، با افزایش و یا کاهش فشار گازوئیل و تنظیم هوا طول شعله را تنظیم نمایند.
 - ترموستات (آکوستات) روی دیگ را روی درجه مناسب قرار دهید.
 - در موقع تنظیم شعله دقت نمایید که طول شعله از $\frac{2}{3}$ طول محفظه احتراق بیشتر نشود و تحت هیچ شرایطی به صفحه انتهایی محفظه احتراق برخورد نکند.
 - شیر دستی گازوئیل را باز کنید لوله مکش گازوئیل باید پیش از راه‌اندازی مشعل از گازوئیل پر شود.
 - طول شعله مشعل را می‌توان از روی دریچه بازدید روی دیگ مشاهده نمود.
 - مشعل را طوری تنظیم نمایند که رنگ شعله زرد مایل به نارنجی و فاقد دود و دوده در خروجی باشد.

طول شعله مشعل را می‌توان از روی دریچه بازدید روی پره دیگ مشاهده کرد.

بحث کلاسی



کار کلاسی



نکته





راه‌اندازی مشعل گازوئیلی

تجهیزات		مواد مصرفی	
مقدار / تعداد	نام وسیله	مقدار / تعداد	نام وسیله
یک دستگاه	دیگ چدنی آماده نصب	۱ جفت	دستکش
یک دستگاه	مشعل	یک دست	لباس کار
یک دست	آچار پیچ گوشتی	۱ جفت	کفش ایمنی
یک دست	آچار آلن		
یک دست	آچار تخت		

دستور کار

- ۱ اتصال برق ورودی و تنظیم آکوستات را انجام داده و شیرهای گازوئیل را باز نمایید.
- ۲ کلید برق مشعل را در حالت روشن قرار دهید.
- ۳ پمپ را هواگیری نمایند.
- ۴ کلید برق مشعل را قطع نمایند.
- ۵ فشار پمپ و هوا را تنظیم کنید.



هنگام راه‌اندازی شروع راه‌اندازی مشعل، به هیچ عنوان پشت مشعل و دیگ قرار نگیرید.

نکته

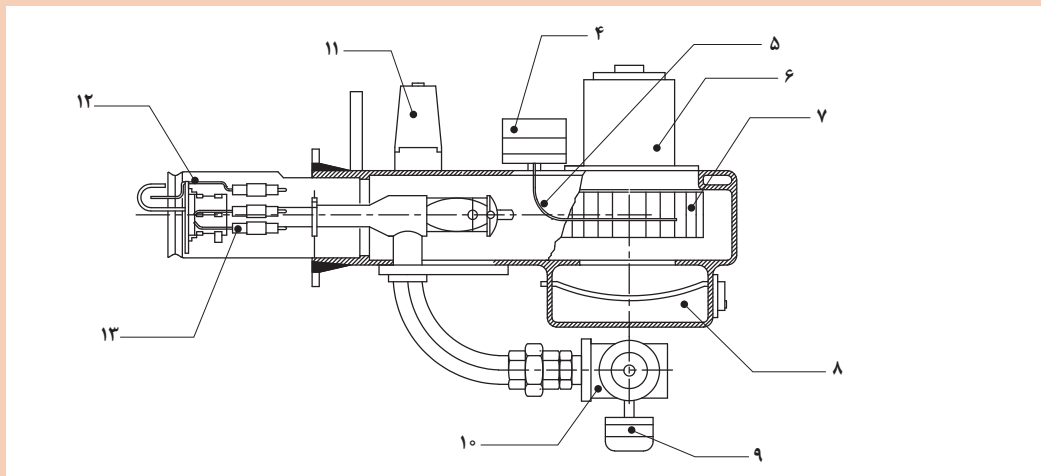
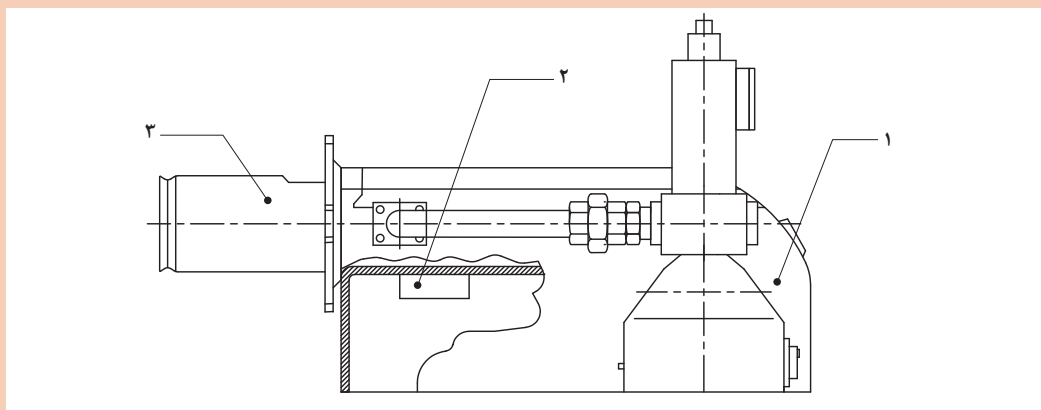




شکل ۳- مشعل گازسوز

نام قطعات را در جدول زیر پر کنید.

کار کلاسی



	۱۱		۶		۱
	۱۲		۷		۲
	۱۳		۸		۳
			۹		۴
			۱۰		۵

یک مشعل گازسوز به پنج بخش زیر تقسیم می‌گردد:

- ۱ بخش سوخت‌رسانی ۳ بخش اشتعال ۵ بخش کنترل
 ۲ بخش هوارسانی ۴ بخش مخلوط‌کننده هوا و گاز

بخش سوخت‌رسانی

بخش	نام قطعه	شرح کار قطعه	تصویر
سوخت‌رسانی	فیلتر	فیلتر گاز ایمنی ادوات سوخت‌رسانی یا مدار گاز یک مشعل گازی را افزایش می‌دهد بدین لحاظ که ناخالصی‌هایی از قبیل آسغال و زنگ و ذرات کمتر از ۵۰ میکرومتر را فیلتر می‌نماید.	 <p>فیلتر گاز</p>
	شیر برقی گاز (مغناطیسی)	<p>شیر برقی معمولاً دو نوع می‌باشد شیربرقی تک‌ضرب که سریع باز می‌شود و سریع می‌بندد و دارای هسته و بوبین می‌باشد. شیربرقی تک‌ضرب معمولاً به‌عنوان شیر ایمنی قبل از شیربرقی اصلی تدریجی قرار می‌گیرد.</p> <p>شیربرقی تدریجی: آرام باز می‌شود و سریع می‌بندد و دارای هسته و بوبین و قسمت هیدرولیک می‌باشد.</p> <p>تنظیم شیر برقی تدریجی:</p> <p>1 تنظیم گاز اصلی V_{max} برای تنظیم شعله و دبی عبوری از شیر انجام می‌شود. در جهت (-) کم و در جهت (+) زیاد می‌شود.</p> <p>2 تنظیم گاز شروع کار V_{start}</p> <p>در این تنظیم گاز شروع کار از صفر تا ۴۰ درصد دبی گاز قابل تنظیم است. در جهت (-) کم و در جهت (+) زیاد می‌شود.</p>	 <p>چند نمونه از انواع شیرهای برقی</p>   <p>شیر برقی</p>



در نصب فیلتر به جهت حک شده روی بدنه فیلتر که مسیر عبور گاز را نشان می‌دهد، دقت فرمایید.



تمیز کردن فیلتر گاز مشعل

تجهیزات		مواد مصرفی	
مقدار / تعداد	نام وسیله	مقدار / تعداد	نام وسیله
یک عدد	فیلتر گاز	یک جفت	دستکش
یک دست	آچار تخت	یک دست	لباس کار
		یک جفت	کفش ایمنی

دستور کار



- ۱ شیر دستی گاز قبل از فیلتر را ببندید.
- ۲ چهار عدد پیچ مربوط به درپوش فیلتر را خارج کرده، تا درپوش جدا شود.
- ۳ فیلتر را از محفظه آن خارج کرده و با دقت شست‌وشو دهید و پس از خشک شدن کامل آن مجدداً درون محفظه فیلتر قرار دهید.
- ۴ درپوش را روی فیلتر قرار دهید و دقت کنید واشر یا اورینگ در محل صحیح قرار گرفته باشد، سپس چهار پیچ درپوش را محکم کنید.
- ۵ شیرگاز را باز کنید و به کمک نشت‌یاب یا آب‌صابون از عدم نشت گاز اطمینان حاصل نمایید.



- ۱ چرا معمولاً در مشعل‌های گازی از شیربرقی گاز تدریجی استفاده می‌شود.
- ۲ تنظیم گاز اصلی به چه منظوری صورت می‌گیرد.
- ۳ تنظیم گاز استارت (شروع کار) به چه منظوری انجام می‌شود.



تنظیم دبی گاز

نکته

- ۱ قبل از اقدام به تنظیم شیر برقی تدریجی، باید از عدم داشتن نشتی شیلنگ‌های ارتباطی گاز به مشعل، اطمینان حاصل شود.
- ۲ تنظیم کلید فشاری گاز روی حداقل قرار گرفته باشد.

دستورکار

الف) تنظیم شیر برقی دانگز (تنظیم گاز اصلی) V_{max}

- ۱ به کمک پیچ گوشتی پیچ قفل کننده را شل کنید.
- ۲ کله هیدرولیک را به آرامی و بدون وارد نمودن نیروی زیاد بچرخانید. حرکت در جهت مثبت گاز اصلی زیاد و برعکس کم می‌شود.
- ۳ بعد از تنظیم، پیچ قفل کننده را به کمک پیچ گوشتی محکم ببندید.



ب) تنظیم شیر برقی دانگز (تنظیم گاز استارت یا شروع کار) V_{start}

- ۱ کلاهک مشکی بالای کله استارت را با پیچاندن خارج کنید.
- ۲ کلاهک مشکی را معکوس نموده و به‌عنوان یک ابزار استفاده نمایید. با چرخاندن مهره تنظیم در جهت مثبت مقدار گاز استارت در واحد زمان زیاد و برعکس کم می‌شود.
- ۳ بعد از تنظیم کلاهک مشکی را در جای خودش قرار دهید.



پ) تنظیم شیر برقی کروم شرودر (تنظیم گاز اصلی) $KROMSCHRODER V_{max}$

- ۱ به کمک یک آچار آلن و با چرخاندن پیچ زیر شیر می‌توان مقدار گاز اصلی را تنظیم نمود. این کار را به‌صورت خیلی آرام انجام دهید. حرکت در جهت مثبت مقدار گاز اصلی زیاد و برعکس کم می‌شود.



ت)تنظیم شیربرقی کروم شرودر KROM SCHRO DER (تنظیم گاز استارت) Vstart



۱ پیچ قفل کننده روی کله هیدرولیک را به کمک آچار آلن شل کنید. این پیچ بدون لاک خوردگی است.

۲ با چرخاندن کله استارت به آرامی در جهت مثبت مقدار گاز استارت در واحد زمان زیاد و برعکس کم می شود. بعد از تنظیم، پیچ قفل کننده را به کمک آچار آلن محکم کنید.

بخش کنترل سوخت رسانی

بخش	نام قطعه	شرح کار قطعه	تصویر قطعه
کنترل سوخت رسانی	کلید کنترل فشار گاز	کلید فشاری گاز یک کلید ایمنی است که در صورت پایین بودن فشار گاز اجازه فازدار شدن پایه رله و فعال شدن کنترل مشعل را نمی دهد. تنظیم این کلید از طریق یک چرخ مدرج زرد رنگ صورت می گیرد که بین ۲/۵ تا ۵۰ میلی بار مدرج شده است. با بازکردن درپوش این قطعه دسترسی به چرخ مدرج امکان پذیر است. معمولاً این کلید را در نصف فشار ورودی تنظیم می کنیم که برای فشار خانگی ۹ میلی بار می باشد.	 

اندازه گیری فشار گاز ورودی به مشعل

کارگاه‌های




تجهیزات		مواد مصرفی	
مقدار / تعداد	نام وسیله	مقدار / تعداد	نام وسیله
یک دستگاه	مشعل گازسوز و دیگ	یک جفت	دستکش
یک عدد	مانومتر صفر تا ۱۰۰ میلی بار	یک دست	لباس کار
یک دست	آچار آلن	یک جفت	کفش ایمنی

دستور کار



- ۱ شیر دستی گاز را ببندید.
- ۲ درپوش محل مانومتر روی پایه شیر برقی را به کمک آچار آلن باز کنید.
- ۳ فشارسنج را به محل مانومتر وصل نمایند.
- ۴ شیر دستی گاز را باز کنید.
- ۵ فشار را از روی مانومتر قرائت کنید.
- ۶ بعد از قرائت فشار شیر دستی گاز را ببندید، مانومتر را باز کرده و در پوش جای مانومتر روی بدنه شیر برقی را متصل و محکم نمایند.

بخش هوارسانی

بخش	نام قطعه	شرح کار قطعه	تصویر قطعه
هوارسانی	الکترو موتور	نوع موتور از نوع آسنکرون با روتور القایی قفس سنجابی با سرعت ۲۸۰۰ دور در دقیقه است استاتور دارای سیم پیچ اصلی و کمکی و استفاده از خازن برای ایجاد گشتاور بیشتر است خازن در مدار سیم پیچ راهاندازی سری شده است.	
	بادزن (بلوور)	هوای لازم برای احتراق را تأمین می کند بر روی محور الکتروموتور نصب می شود و از نوع گریز از مرکز می باشد جهت چرخش آن به گونه ای است که به داخل دیگ و یا کوره می دمد. و در کارخانه سازنده بالانس می شود.	
	کلیدکنترل فشار هوا	یک احتراق کامل و ثابت بر اساس فشار قابل قبول هوا صورت می گیرد این کلید، ایمنی مشعل را از نظر وجود فشار هوای مورد نیاز برای احتراق تأمین می کند. فشار هوا از طریق بادزن و توسط یک لوله باریک به قسمت زیر دیافراگم این قطعه وارد شده و نهایتاً موجب بسته شدن کنتاکت های آن می شود. تنظیم فشار با چرخاندن یک چرخ مدرج (معمولاً آبی رنگ) صورت می گیرد از ۵/۴ تا ۳ میلی بار معمولاً قابل تنظیم است.	
	دریچه تنظیم هوا	مانند گازوئیلی	



در صورتی که بتوان کلید کنترل فشار هوا را از سیستم ایمنی مشعل خارج کنیم و مشعل قادر به کار کردن باشد چه خطراتی را به دنبال خواهد داشت.

تنظیم کلید فشار هوا

تجهیزات		مواد مصرفی	
مقدار / تعداد	نام وسیله	مقدار / تعداد	نام وسیله
یک دست	مشعل گازسوز	یک جفت	دستکش
یک دست	پیچ گوشتی	یک دست	لباس کار
		یک جفت	کفش ایمنی



دستور کار

- کلید برق مشعل را وصل نمایید، مشعل شروع به کار کردن می کند.
- درپوش کلید کنترل فشار هوا را با باز کردن پیچ های آن جدا کنید.
- صفحه مدرج تنظیم فشار کلید را به تدریج افزایش دهید تا در یک جای مشخص مشعل از کار بیفتد این نقطه فشار نهایی است.
- کلید فشار هوا را به میزان $0/5$ تا 1 بار کمتر از این فشار نهایی تنظیم کنید.
- بعد از تنظیم درپوش کلید کنترل فشار هوا را نصب نمایید.

بخش اشتعال

بخش	نام قطعه	شرح کار قطعه	تصویر قطعه
بخش اشتعال	ترانس جرقه	ترانس جرقه ولتاژ ورودی را به حدود 10 کیلو وات افزایش می دهد تا با ایجاد قوس الکتریکی دو سر الکترودها یا بین یک الکتروتود و بدنه، ایجاد جرقه کرده و مخلوط گاز و هوا را مشتعل سازد. ترانس جرقه غیر دائم بوده و بعد از مدت کوتاهی پس از مشتعل شدن گاز از مدار خارج می شود.	
	الکتروتود جرقه	جنس الکتروتود جرقه از میله فولادی زنگ نزن می باشد که دارای عایقی از نوع سرامیکی می باشد و الکتروتودها توسط کابل جرقه به ترانس جرقه متصل می شوند. محل نصب الکتروتود یا الکتروتودها در بالا و جلوی مجرای خروج گاز می باشد. فاصله بین الکتروتود جرقه و بدنه مشعل و یا فاصله دو الکتروتود جرقه از هم در مدل های دو الکتروتود حداقل 3 میلی متر باشد.	



تنظیم الکتروود جرقه مشعل‌های گازی با یک الکتروود جرقه

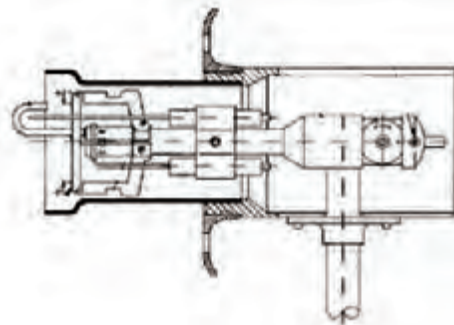
تجهیزات		مواد مصرفی	
مقدار / تعداد	نام وسیله	مقدار / تعداد	نام وسیله
یک دست	آچار آلن	یک جفت	دستکش
یک دست	پیچ گوشتی	یک دست	لباس کار
		یک جفت	کفش ایمنی

دستورکار



الف) تنظیم الکتروود جرقه مشعل‌های گازی با یک الکتروود جرقه

- ۱ لوله شعله را با شل کردن پیچ‌ها از بدنه مشعل خارج کنید. پیچ بست نگهدارنده الکتروود را شل کنید.
- ۲ الکتروود جرقه را مطابق شکل مقابل تنظیم کنید.
- ۳ بعد از تنظیم پیچ بست نگهدارنده الکتروود را محکم نمایید.



ب) تنظیم الکتروود جرقه مشعل‌های گازی با دو الکتروود جرقه

- ۱ لوله شعله را با شل کردن پیچ‌ها از بدنه مشعل خارج کنید. پیچ بست نگهدارنده الکتروودها را شل نمایید.
- ۲ الکتروود جرقه را مطابق شکل مقابل تنظیم کنید.
- ۳ بعد از تنظیم پیچ بست نگهدارنده الکتروود را محکم نمایید.



بخش مخلوط کننده هوا و گاز

بخش	نام قطعه	شرح کار قطعه	تصویر قطعه
بخش مخلوط کننده هوا و گاز	شعله پخش کن	این قطعه که نقش پایدار کردن شعله و اختلاط بهتر هوا و گاز را به عهده دارد و از برگشتن شعله به داخل بدنه مشعل و همچنین از جدا شدن شعله از سر مشعل جلوگیری می کند.	
	لوله شعله	صفحه شعله پخش کن و لوله شعله شکل هندسی شعله را تعیین می کنند طبق یک قاعده کلی افزایش چرخش مخلوط گاز و هوا قطر شعله را افزایش می دهد و طول آن را کاهش می دهد.	

کارگاه‌های



تنظیم شعله پخش کن


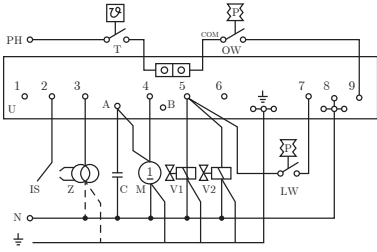
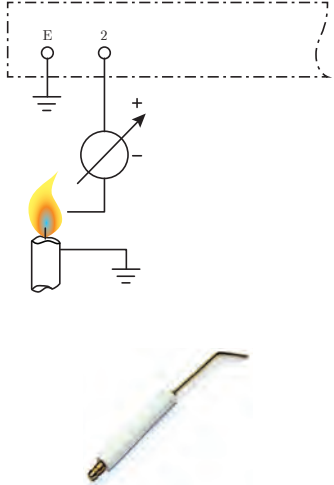
تجهیزات		مواد مصرفی	
مقدار / تعداد	نام وسیله	مقدار / تعداد	نام وسیله
یک دستگاه	مشعل گازی	یک جفت	دستکش
یک دست	آچار آلن	یک دست	لباس کار
یک دست	پیچ گوشتی	یک جفت	کفش ایمنی

دستور کار

- ۱ کلید اصلی مشعل را خاموش کنید.
- ۲ درپوش روی بدنه مشعل را با باز کردن پیچ های آلن از بدنه جدا کنید.
- ۳ پیچ قفل کننده روی لوله سوخت را مطابق شکل شل کنید.
- ۴ درپوش روی بدنه مشعل را در جای خودش قرار دهید.
- ۵ به کمک آچار آلن و چرخاندن بادامک تنظیم شعله شکل شعله را تنظیم کنید.
- ۶ پس از تنظیم، پیچ قفل کننده را محکم کنید و پیچ درپوش را نصب کنید.



بخش کنترل احتراق

تصویر قطعه	شرح کار قطعه	نام قطعه	بخش
	<p>با اعمال ولتاژ ۲۲۰ ولت به واحد کنترل که از طریق ترموستات و کلید فشار گاز صورت می‌گیرد. واحد کنترل فعال می‌شود و در نتیجه خروجی‌های موتور بادزن برق دار می‌شود و موتور شروع به کار می‌کند. با شروع کار موتور و بادزن گازهای احتمالی جمع شده در محفظه احتراق تخلیه می‌شود و خطر انفجار ناخواسته را کاهش می‌دهد. در این مرحله کار کلید کنترل فشار هوا آغاز می‌شود در صورتی که کلید فشار هوا بسته نشود. واحد کنترل احتراق به حالت قطع ایمن (ریست) وارد می‌شود، در غیر این صورت پس از سپری شدن زمان حدوداً ۳۰ ثانیه واحد کنترل جرقه را روشن کرده و شیر گاز نیز فعال می‌شود و پس از گذشت حدود ۳ الی ۵ ثانیه جرقه قطع می‌شود و در صورت عدم تشکیل شعله بعد از طی زمان ایمنی مشعل به حالت قطع ایمن (ریست) وارد می‌شود.</p>	کنترل کننده یا رله احتراق	
 <p>خازن c کلید کنترل فشار گاز GW کلید کنترل فشار هوا LW فاز PH نول N اتصال زمین (ارت)</p> <p>واحد کنترل (G ۷۹۰) u موتور پروانه دمنده m شیر برقی گاز تک‌ضرب (در صورت سفارش) V۱ شیر برقی گاز تدریجی V۲ ترانس جرقه Z میله یونیزاسیون IS ترموستات T</p>	<p>پایه رله: سیم‌کشی قطعات الکتریکی مشعل گازی در این قطعه انجام می‌شود. اتصال سیم به پایه رله به شکل زیر است. پایه ۱: آلارم پایه ۲: کابل میله یونیزاسیون پایه ۳: ترانس جرقه پایه ۴: الکتروموتور پایه ۵: شیر برقی مرحله ۱ پایه ۶: شیر برقی مرحله ۲ پایه ۷ و ۸: کلید کنترل فشار هوا پایه ۸: نول پایه ۹: فاز بعد از عبور از ترموستات و کلید فشار گاز وارد پایه شماره ۹ می‌شود.</p>	پایه رله	کنترل احتراق
	<p>یکی از سیستم‌های تشخیص شعله در مشعل‌های گازی استفاده از میله یونیزاسیون می‌باشد. در مشعل، گازهای حاصل از احتراق در شعله یونیزه می‌شود (یون همان ذرات باردار منفی و مثبت است) و قابلیت هدایت جریان الکتریکی در شعله ایجاد می‌شود. اگر دو قطب درون شعله را در نظر بگیریم که یکی میله یون و دیگری بدنه مشعل باشد، از آنجا که سطح بدنه مشعل درون شعله چند برابر میله یونیزاسیون است الکترون‌ها در یک جهت خیلی بیشتر از جهت دیگر جریان پیدا می‌کنند. بنابراین اگر یک ولتاژ متناوب بین میله یونیزاسیون و بدنه مشعل اعمال شود یک جریان یک‌سو حدوداً ۱ تا ۱۰ میکروآمپر بین میله و بدنه مشعل برقرار می‌شود که عبور این جریان وجود شعله را اثبات می‌کند.</p>	میله یونیزاسیون	



- ۱ برای برقراری جریان یونیزاسیون و اثبات وجود شعله، بدنه مشعل حتماً باید اتصال زمین باشد.
- ۲ برای برقراری جریان یونیزاسیون و اثبات وجود شعله، رعایت اتصال فاز و نول به پایه رله مطابق نقشه سیم کشی ضروری است.



در صورتی که بدنه مشعل اتصال زمین نشود چه مشکلی به وجود می آید؟



تنظیم میله یونیزاسیون

تجهیزات		مواد مصرفی	
مقدار / تعداد	نام وسیله	مقدار / تعداد	نام وسیله
یک دستگاه	مشعل گازسوز و دیگ	یک جفت	دستکش
یک دست	فازمتر	یک دست	لباس کار
یک دست	آچار آلن	یک جفت	کفش ایمنی

دستور کار

- ۱ لوله شعله را از سر مشعل خارج کنید (با باز کردن پیچ‌ها)
- ۲ پیچ بست نگهدارنده و میله یونیزاسیون را شل کنید.
- ۳ میله یونیزاسیون را مطابق شکل تنظیم نمایید. دقت کنید که فاصله هوایی بین میله یونیزاسیون و میله زمین (عصایی) ۳ تا ۵ میلی‌متر باشد و میله یونیزاسیون با بدنه مشعل تماس نداشته باشد.
- ۴ بعد از تنظیم پیچ بست نگهدارنده میله یونیزاسیون را محکم کنید و لوله شعله را در محل خود قرار داده و پیچ‌ها را محکم نمایید.





تجهیزات		مواد مصرفی	
مقدار / تعداد	نام وسیله	مقدار / تعداد	نام وسیله
یک دستگاه	مشعل گازسوز و دیگ	یک جفت	دستکش
یک دستگاه	آوومتر	یک دست	لباس کار
یک دست	فازمتر	یک جفت	کفش ایمنی
یک دست	آچار آلن		

اندازه گیری شدت جریان میله یونیزاسیون

نکته ایمنی

قبل از اینکه اقدام به تعویض قطعات نمایید برق اصلی و برق مشعل را قطع نموده و شیر دستی گاز را ببندید.

دستور کار



- ۱ کلید برق مشعل را قطع نمایید. رله مشعل را با شل کردن پیچ مربوط از پایه رله جدا کنید.
- ۲ کابل میله یونیزاسیون را از پایه ۲ پایه رله جدا کنید.
- ۳ میکروآمپر را در مسیر ترمینال ۲ پایه رله و کابل میله یونیزاسیون قرار دهید.
- ۴ رله را روی پایه قرار داده و پیچ آن را محکم کنید.
- ۵ کلید برق مشعل را وصل کنید تا مشعل راه اندازی شود و شعله تشکیل گردد و مقدار جریان را یادداشت نمایید.

۶ با تنظیم هوا و گاز سعی کنید بیشترین جریان میله یونیزاسیون به دست آید.



تجهیزات		مواد مصرفی	
مقدار / تعداد	نام وسیله	مقدار / تعداد	نام وسیله
یک دستگاه	مشعل گازسوز و دیگ	یک جفت	دستکش
یک دستگاه	آوومتر	یک دست	لباس کار
یک دست	فازمتر	یک جفت	کفش ایمنی
یک دست	آچار آلن		

تشخیص معیوب بودن و تعویض الکتروموتور

دستور کار



- ۱ کلید فشارهوا را از انتهای موتور با باز کردن پیچ های مغزی آن را جدا کنید.
- ۲ سیم های الکتروموتور را از پایه رله جدا کنید.
- ۳ به وسیله آوومتر سیم پیچ موتور را از نظر اتصال بدنه و مقاومت بررسی کنید.
- ۴ پیچ های نصب الکتروموتور به بدنه مشعل را خارج کنید (به کمک آچار آلن)
- ۵ الکتروموتور همراه با بادزن از بدنه مشعل جدا می شود.
- ۶ پیچ مغزی اتصال فن به محور موتور را باز نمایید. فن را بیرون کشیده تا از الکتروموتور جدا گردد.
- ۷ الکتروموتور معیوب را تعویض نمایید.



تعویض کلید فشاری گاز

تجهیزات		مواد مصرفی	
مقدار / تعداد	نام وسیله	مقدار / تعداد	نام وسیله
یک دستگاه	مشعل گازسوز و دیگ	یک جفت	دستکش
یک دست	میکروآمپر متر	یک دست	لباس کار
یک دست	فازمتر	یک جفت	کفش ایمنی
یک دست	آچار آلن		



دستور کار

- ۱ سیم‌های کلید کنترل فشار گاز را از پایه رله جدا کنید.
- ۲ مغزی اتصال کلید کنترل فشار گاز به بدنه شیربرقی گاز را به کمک یک آچار تخت باز کنید.
- ۳ کلید کنترل فشار گاز از شیر برقی گاز جدا می‌شود.
- ۴ کلید کنترل فشار گاز معیوب را تعویض نمایید.



تعویض شیربرقی گاز

تجهیزات		مواد مصرفی	
مقدار / تعداد	نام وسیله	مقدار / تعداد	نام وسیله
یک دستگاه	مشعل گازسوز و دیگ	یک جفت	دستکش
یک دست	میکروآمپر متر	یک دست	لباس کار
یک دست	فازمتر	یک جفت	کفش ایمنی
یک دست	آچار آلن		

دستور کار

- ۱ ابتدا کلید کنترل فشار گاز را از شیر برقی جدا کنید.
- ۲ سیم‌های شیربرقی گاز را از پایه رله جدا کنید.
- ۳ شیلنگ گاز اتصال به شیر برقی را جدا کنید.
- ۴ مهره ماسوره اتصال شیربرقی گاز به لوله اتصال گاز را باز کنید تا شیر برقی از مشعل جدا شود.
- ۵ شیر برقی معیوب را تعویض نمایید.





تعویض کلید کنترل فشار هوا

تجهیزات		مواد مصرفی	
مقدار / تعداد	نام وسیله	مقدار / تعداد	نام وسیله
یک دستگاه	مشعل گازسوز و دیگ	یک جفت	دستکش
یک دست	میکروآمپر متر	یک دست	لباس کار
یک دست	فازمتر	یک جفت	کفش ایمنی
یک دست	آچار آلن		

دستور کار



- ۱ سیم‌های کلید کنترل فشار هوا را از پایه رله جدا کنید.
- ۲ با شل کردن پیچ‌های مغزی پشت الکتروموتور کلید کنترل فشار هوا از الکتروموتور جدا می‌شود.
- ۳ کلید کنترل فشار هوای معیوب را تعویض نمایید.

راه‌اندازی مشعل گازی



مراحل راه‌اندازی یک مشعل گازی را به ترتیب شماره‌گذاری نمایید.

- شیر برقی مشعل را تنظیم نمایند.
- کلید فشار هوا و گاز را تنظیم نمایند.
- مشعل را روی دیگ یا کوره نصب نمایند.
- ترموستات را روی درجه مناسب قرار دهند.
- شکل شعله و طول شعله را در رابطه با محفظه احتراق تنظیم نمایند.
- تجهیزات سوخت‌رسانی را نصب نمایند.
- برق ورودی و سیم ارت را به مشعل وصل نمایند.
- شیر دستی گاز را باز نمایند.
- برای اطمینان از کارکرد صحیح مشعل چند سیکل کاری مشعل را تکرار و کنترل نمایند.
- کلید اصلی برق را در حالت روشن قرار دهند.
- عدم نشستی اتصالات را به کمک کف صابون آزمایش نمایند.
- کلید برق مشعل را در حالت روشن قرار دهند.



راه‌اندازی مشعل گازی

تجهیزات		مواد مصرفی	
مقدار / تعداد	نام وسیله	مقدار / تعداد	نام وسیله
یک دستگاه	دیگ چدنی	یک جفت	دستکش
یک دستگاه	مشعل گازی	یک دست	لباس کار
یک دست	آچار پیچ گوشتی	یک جفت	کفش ایمنی
یک دست	آچار آلن یک دست		
یک دست	آچار تخت		

دستور کار

- ۱ تنظیم آکوستات
- ۲ روشن کردن کلید اصلی و کلید مشعل
- ۳ باز کردن شیردستی (ربع گرد) گاز ورودی به مشعل
- ۴ در صورتی که شعله تشکیل نگردد دکمه روی رله را در صورت قرمز شدن ۳ الی ۴ بار فشار دهید تا هوای درون لوله گاز به مشعل خارج شود.
- ۵ شیر برقی گاز را تنظیم کنید. طوری تنظیم کنید که طول شعله از دو سوم محفظه احتراق بیشتر نشود.
- ۶ دریچه تنظیم هوا را تنظیم کنید.
- ۷ کلید کنترل فشار هوا را تنظیم کنید.
- ۸ کلید فشار گاز را تنظیم کنید.
- ۹ چند بار سیکل کاری مشعل را با قطع و وصل کلید مشعل تکرار کنید تا از کارکرد صحیح مشعل اطمینان حاصل کنید.
- ۱۰ به کمک نشت‌یاب یا آب صابون تمام اتصالات را از لحاظ عدم نشتی گاز بررسی کنید.



بازدید دوره‌ای مشعل‌های گازسوز	
بازدید و کنترل ظاهری و رنگ شعله	رنگ شعله آبی باشد و بوی خام سوزی نداشته باشد.
کنترل و بازدید فیلتر گاز	در صورت کثیف شدن فیلتر نسبت به نظافت آن اقدام نمایید.
کنترل و بازدید قطعات برقی از لحاظ صحت کارکرد و دما و آمپر مصرفی	وضعیت آمپر عبوری از قطعات الکتریکی و استحکام اتصالات آنها را بررسی نمایید.
کنترل وضعیت دریچه هوا	عملکرد دریچه هوا و میزان باز بودن دریچه تنظیم هوا و محکم بودن پیچ‌های تنظیم هوا مطمئن شوید.
نظافت و کنترل عملکرد یون مشعل	بازدید یون و بررسی عملکرد آن و عدم اتصال به بدنه و تنظیم فاصله‌ها
کنترل سیستم جرقه‌زن مشعل و کیفیت جرقه سر الکترودها و در صورت لزوم تنظیم و تمیز کردن سر الکترودها	جرقه مناسب آبی رنگ است که در صورت وجود اشکال در وایرها یا برق دزدی بدنه و یا ضعیف بودن ترانس جرقه و عدم تنظیم فاصله باید اصلاح شود.
شست‌وشوی کامل دیگ و نظافت کامل مشعل و بادزن	سرویس کامل مشعل شامل نظافت و تمیز کردن بادزن، کنترل بلبرینگ‌های الکتروموتور و تست قطعات برقی ورله و شست‌وشوی کامل دیگ

جدول عیب‌یابی اشکال سیستم سوخت‌رسانی

عیب	علت	رفع عیب
شیربرقی باز نمی‌شود	۱ سیم‌کشی شیربرقی به پایه رله وصل نمی‌باشد.	اصلاح کنید.
	۲ بوبین شیربرقی سوخته است.	تعویض نمایید.
	۳ برد الکترونیک شیربرقی ایراد دارد.	تعویض یا تعمیر کنید.
	۴ شیربرقی معیوب است.	تعویض نمایید.
شعله تشکیل نمی‌شود	۱ استارت شیربرقی بسته است.	باز کنید.
	۲ هوا و گاز تنظیم نیست.	تنظیم کنید.
	۳ شیر گاز بسته است.	باز کنید.
مشعل روشن می‌شود و شعله در حین کار قطع و وصل می‌شود	۱ کلید کنترل فشار گاز قطع و وصل می‌شود.	اصلاح یا تعویض کنید.
	۲ فیلتر گاز کثیف است.	تمیز کنید.
	۳ فشار گاز نوسان دارد.	با شرکت گاز تماس بگیرید.
برق (فاز) به پایه رله نمی‌رسد.	۱ کلید کنترل فشار گاز اشکال دارد.	تعویض کنید.
	۲ کلید کنترل فشار گاز تنظیم نیست.	تنظیم نمایید.
	۳ گاز وجود ندارد یا فشار آن کافی نیست.	در صورت بسته بودن شیر گاز با شرکت گاز تماس بگیرید.
مشعل روشن می‌شود و شعله پس می‌زند.	۱ هوا و گاز تنظیم نیست.	تنظیم کنید.
	۲ شیر برقی تنظیم نیست.	تنظیم کنید.

جدول عیب‌یابی اشکال سیستم هوارسانی

عیب	علت	رفع عیب
الکترو موتور روشن نمی‌شود و جریان فاز به رله وارد می‌شود.	❶ سیم‌کشی موتور به پایه رله ایراد دارد.	اصلاح کنید.
	❷ خازن معیوب است.	تعویض کنید.
	❸ الکتروموتور خراب است.	تعویض کنید.
	❹ رله خراب است.	تعویض کنید.
بدون جرقه‌زنی و باز شدن شیربرقی رله ریست می‌کند.	❶ لوله کلید کنترل فشار هوا مسدود است.	باز کنید.
	❷ کلیدکنترل فشار هوا روی درجه بالا تنظیم شده است.	تنظیم کنید.
	❸ دریچه هوا بسته است.	تنظیم کنید.
	❹ جهت چرخش پروانه برعکس است.	اصلاح کنید.
	❺ کلید کنترل فشارهوا خراب است.	تعویض کنید.
	❻ رله خراب است.	تعویض کنید.
اشکال اشتعال (جرقه‌زنی)		
جرقه زده نمی‌شود.	❶ سیم‌کشی ترانس جرقه ایراد دارد.	اصلاح کنید.
	❷ ترانس جرقه معیوب است.	تعویض کنید.
	❸ الکترودهای جرقه کثیف است.	تمیز کنید.
	❹ الکترودهای جرقه تنظیم نیست.	تنظیم کنید.
	❺ سرامیک الکتروود جرقه شکسته است.	تعویض کنید.
	❻ کابل جرقه قطع است.	اصلاح کنید.
	❼ رله خراب است.	تعویض کنید.
اشکال کنترل احتراق		
شعله تشکیل می‌شود و بعد از چند ثانیه قطع می‌گردد.	❶ میله یون کثیف است یا چینی آن شکسته است.	تمیز یا تعویض نمایند.
	❷ میله یون به بدنه اتصال دارد.	اصلاح کنید.
	❸ اتصال فاز و نول اشتباه است.	اصلاح کنید.
	❹ کابل یون به پایه رله قطع است.	وصل نمایند.
	❺ محل میله یون مناسب نیست.	اصلاح کنید.
	❻ رله معیوب است.	اصلاح کنید.
	❼ مشعل اتصال بدنه ندارد.	متصل کنید.
	❽ فشار گاز زیاد است.	اصلاح کنید.

جدول عیب‌یابی اشکالات مشترک

نوع اشکال	علت	رفع عیب	
جریان فاز به پایه رله وارد نمی‌شود (فیوز سالم است)	۱ پایه فیوز اشکال دارد.	اصلاح کنید.	
	۲ ترموستات اشکال دارد.	تعویض کنید.	
	۳ کلید کنترل فشار گاز اشکال دارد.	تعویض کنید.	
	۴ کلید کنترل فشار گاز تنظیم نیست.	تنظیم کنید.	
	۵ گاز وجود ندارد یا فشار آن کافی نیست.	اصلاح کنید.	
مشعل روشن می‌شود و شعله پس می‌زند.	۱ هوا و گاز تنظیم نیست	تنظیم کنید.	
	۲ تنظیم شیر برقی گاز درست نیست.	تنظیم کنید.	
	۳ جرقه به موقع وارد مدار نمی‌شود.	الکترودها را تنظیم کنید.	
	۴ محفظه احتراق تهویه نمی‌شود.	اصلاح کنید.	
	۵ دیگ یا دودکش کثیف است.	تمیز کنید.	
الف) صدای احتراق			
مشعل روشن می‌شود و در حین کار صدای غیرعادی شنیده می‌شود	۱ دودکش کوچک است.	تمیز کنید.	
	۲ مشعل تنظیم نیست.	تمیز کنید.	
	۳ دیگ کثیف است	تمیز کنید.	
	ب) صدای مکانیکی		
	۱ پروانه به بدنه گیر می‌کند یا شل است.	اصلاح کنید.	
۲ بلبرینگ موتور اشکال دارد.	تعویض کنید.		
مشعل در ۲۴ ساعت چندبار خاموش شده و رله اعلام ریست می‌کند.	۱ شعله تنظیم نیست.	تنظیم کنید.	
	۲ افت ولتاژ وجود دارد.	برق را اصلاح کنید.	
	۳ کلید کنترل فشار هوا تنظیم نیست.	تنظیم کنید.	
	۴ فشار شبکه گاز افت دارد.	به شرکت گاز مراجعه کنید.	
	۵ الکترودهای جرقه تنظیم نیست.	تنظیم کنید.	
	۶ ترموستات اشکال دارد.	تعویض کنید.	
	۷ جرقه با تأخیر زده می‌شود.	تنظیم کنید.	
	۸ رله اشکال دارد.	عوض کنید.	
	۹ عدم وجود هوای کافی جهت احتراق مشعل	دریچه تأمین هوا نصب گردد.	

چهل دستاورد

به یکی از دستاوردهای انقلاب شکوهمند اسلامی با عنوان تولید ناخالص داخلی با دقت توجه نموده و آن را تحلیل کنید.

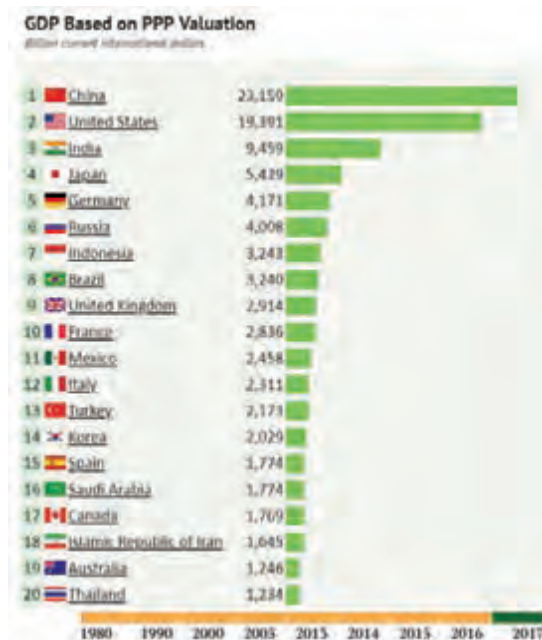


تولید ناخالص داخلی یا همان GDP به عنوان یکی از مهم‌ترین شاخص‌های اقتصادی نمایانگر مجموع ارزش کالاها و خدمات است که سالانه در کشور تولید می‌شود. در این تعریف منظور از کالاها و خدمات نهایی، کالا و خدماتی است که در انتهای زنجیر تولید قرار گرفته‌اند و خود آن کالا و خدمات برای تولید و خدمات دیگر خریداری نمی‌شوند.

تولید ناخالص داخلی ایران از حدود ۸۰ میلیارد دلار در سال ۱۳۵۶ اکنون به بیش از ۴۵۰ میلیارد دلار در سال رسیده که نشان‌دهنده رشد فزاینده بیش از پنج برابری در طول چهل سال گذشته است.

براساس گزارش بانک جهانی ایران اکنون در میان اقتصادهای بزرگ دنیا رتبه ۲۷ را در تولید ناخالص داخلی دارد و در شاخص تولیدی ناخالص داخلی از لحاظ برابری قدرت خرید یا همان PPP، براساس گزارش صندوق بین‌المللی پول در سال ۲۰۱۷ ایران رتبه ۱۸ اقتصادی دنیا را در اختیار دارد.

آیا به این دستاوردها نمی‌توان افتخار نمود؟ چرا حتماً باید به همه آرمان‌ها و دستاوردهای انقلاب اسلامی ایران باید افتخار نمود و به آن بالید.



ارزشیابی شایستگی تعمیر مشعل

شرح کار:

عیب یابی اجزای مکانیکی و الکتریکی
تعویض یا تعمیر قطعات
راه اندازی

استاندارد عملکرد:

عیب یابی و تعمیر یک مشعل اعم از مکانیکی و الکتریکی برابر اصول فنی و ایمنی توصیه شده توسط شرکت سازنده
شاخص ها:

- عیب یابی اجزای مشعل طبق جدول عیب یابی
- تعویض یا تعمیر قطعه طبق دستورالعمل کارخانه
- راه اندازی مشعل طبق دستورالعمل کارخانه

شرایط انجام کار:

کارگاه تأسیسات استاندارد به ابعاد ۸×۱۲ متر دارای تهویه کافی، دیگ آب گرم که روی آن مشعل گازی یا گازوئیلی نصب شده و بتوان روی آن عیب گذاشت.

زمان: ۴ ساعت

ابزار و تجهیزات:

مشعل گازی - مشعل گازوئیلی - آوومتر - انبردست - فازمتر - دستگاه تست رله - آچار رینگ - آچار تخت - برس سیمی - سنباده - نوار آب بندی - نوار چسب برق

معیار شایستگی

ردیف	مرحله کار	حداقل نمره قبولی از ۳	نمره هنرجو
۱	عیب یابی	۲	
۲	تعویض یا تعمیر قطعه معیوب	۲	
۳	راه اندازی	۱	
	شایستگی های غیر فنی، ایمنی، بهداشت، توجهات زیست محیطی و نگرش: ۱- دقت و امانت در کار ۲- به کارگیری لباس کار، عینک، دستکش و کفش ایمنی ۳- رعایت اصول ایمنی فردی و دستگاه	۲	
میانگین نمرات			

* حداقل میانگین نمرات هنرجو برای قبولی و کسب شایستگی، ۲ می باشد.





پودمان ۵

نگهداری و تعمیر سیستم

واحد یادگیری ۶

تعمیر سردکننده‌های تبخیری



مقدمه

سیستم‌های خنک‌کننده تبخیری به دلیل مزایای زیادی که دارند از دیر باز مورد توجه قرار گرفته‌اند. پایین بودن هزینه‌های اولیه جهت نصب و راه‌اندازی، کم بودن هزینه در طی دوره استفاده، نگهداری آسان و ارزان و تأمین هوای تازه در ساختمان از جمله مهم‌ترین مزایای اینگونه سیستم‌ها می‌باشد. مصرف آب نسبتاً زیاد و عدم امکان استفاده از این سیستم‌ها در اقلیم‌های مرطوب از جمله معایب سیستم‌های تبخیری است. در این پودمان علاوه بر آشنایی با اصول سرمایش تبخیری و معرفی انواع سیستم‌های خنک‌کننده تبخیری به تعمیر و عیب‌یابی آنها پرداخته خواهد شد.

با توجه به اینکه سیال اصلی در این سیکل‌ها آب می‌باشد، به دلیل شرایط کارکرد و همچنین وجود املاح در آب، نیاز به نگهداری و تعمیر به صورت مستمر در سیستم‌های سرمایش تبخیری وجود دارد.

استاندارد عملکرد

عیب‌یابی و تعمیر سردکننده‌های تبخیری اعم از مکانیکی و الکتریکی برابر اصول فنی و ایمنی

پیش‌نیاز و یادآوری

- فیزیک و شیمی

انواع عملکرد دستگاه‌های سردکننده تبخیری

آیا سیستم‌های سرمایش تبخیری در همه اقلیم‌های آب و هوایی دارای راندمان یکسان می‌باشند؟ توضیح دهید.

بحث کلاسی



نکته



راندمان سیستم‌های سرمایش تبخیری از رابطه زیر به دست می‌آید:

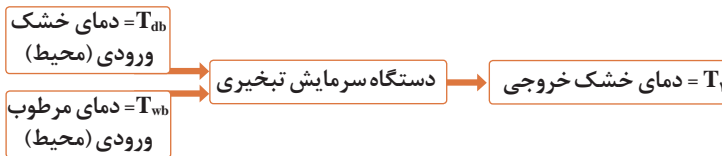
$$E = \frac{T_{db} - T_1}{T_{db} - T_{wb}} \times 100$$

E: راندمان دستگاه بر حسب درصد می‌باشد.

T_{db} : دمای خشک هوای ورودی به دستگاه

T_1 : دمای خشک هوای خروجی از دستگاه

T_{wb} : دمای مرطوب هوای ورودی به دستگاه



مثال: کولر آبی در شهر کرج با مشخصات زیر موجود است، راندمان آن را بیابید.



$$E = \frac{36 - 25}{36 - 18} \times 100 = 61\%$$

راندمان کولر آبی با پوشال تازه در شرایط مطلوب ۸۰ درصد و راندمان ایرواشر ۹۰ درصد در نظر گرفته می‌شود.

چنانچه راندمان کولر آبی را ۸۰ درصد در نظر بگیریم، برای شهر محل زندگی خود با توجه به شرایط آب‌وهوایی و دمای خشک و دمای مرطوب، محاسبه کنید که این سیستم حداقل دمای خشک داخل را به چه مقدار می‌تواند برساند؟

پرسش کلاسی



چرا زمانی که پوست انسان خیس است شما احساس سرما می‌کنید؟

چرا بدن انسان در مجاورت گرمای محیط عرق می‌کند؟

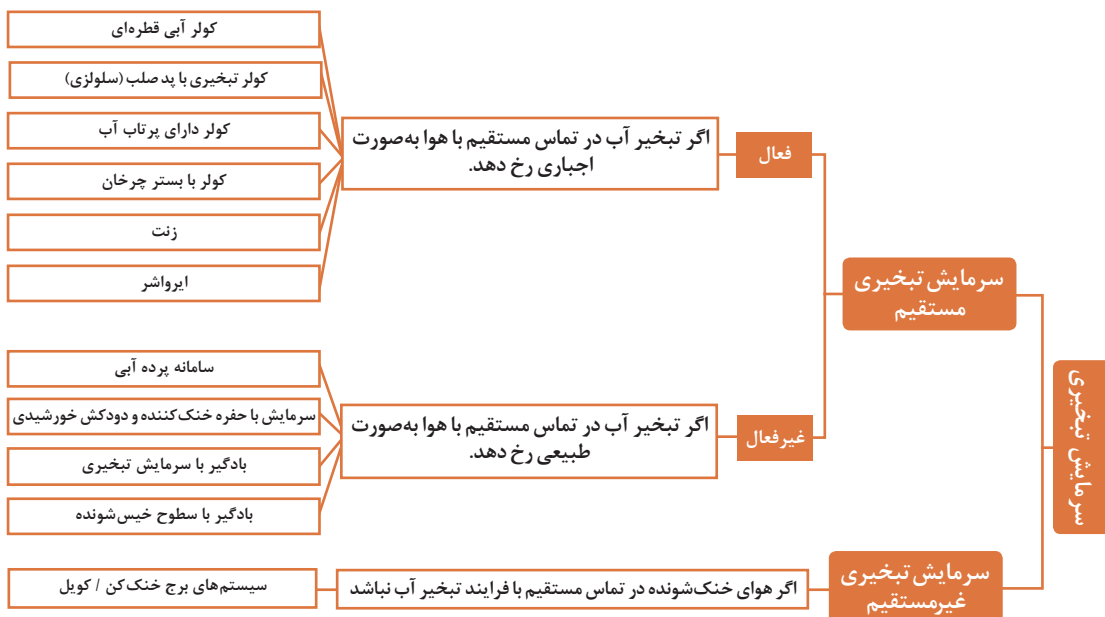
آب داخل کوزه‌های سفالی چگونه خنک می‌ماند؟

بحث کلاسی

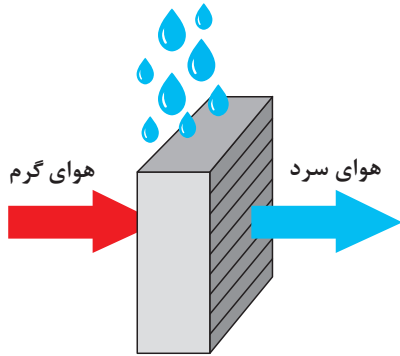




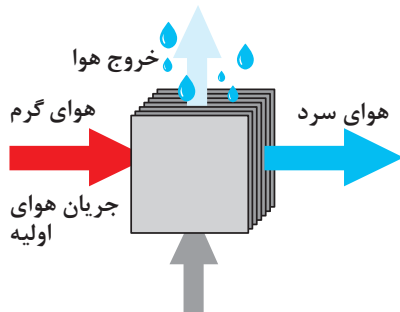
کدام یک از تجهیزات زیر را می شناسید؟
آیا می توانید عملکرد آنها را توضیح دهید؟



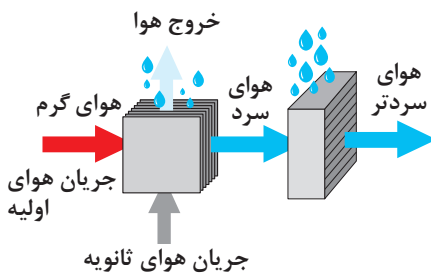
سیستم‌های سرمایش تبخیری به سه گروه اصلی مستقیم، غیرمستقیم و ترکیبی دسته‌بندی می‌شوند.



شکل ۱- سرمایش مستقیم



شکل ۲- سرمایش غیرمستقیم



شکل ۳- سرمایش ترکیبی

سرمایش تبخیری مستقیم

در این روش در یک محفظه بسته، هوا از روی یک بستر بزرگ آب عبور داده می‌شود، در این صورت آب تبخیر شده و بخار آب وارد هوا می‌شود. آب گرمای لازم برای تبخیر شدن را از هوا می‌گیرد بنابراین تماس مستقیم آب و هوا باعث خنک شدن هوای ورودی محیط می‌گردد. دمای هوایی که با روش تبخیری مستقیم خنک می‌شود را حداکثر می‌توان تا دمای مرطوب آن هوا پایین آورد.

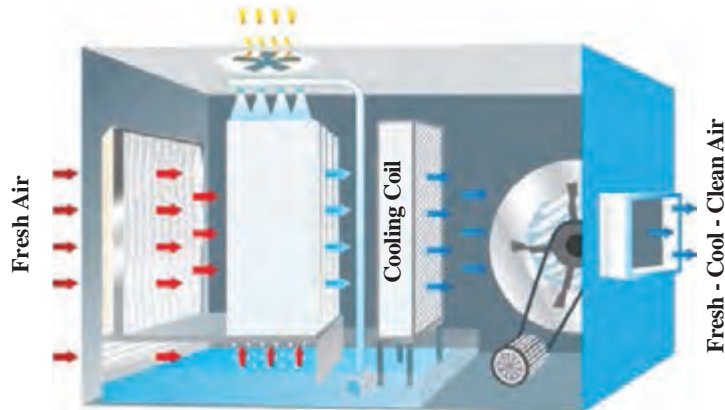
سرمایش تبخیری غیرمستقیم

در این روش دو نوع هوا وجود دارد. هوای گرم اولیه که از فضای بیرون گرفته شده است. این هوا باید خنک شود و به محیط داخل وارد شود. هوای ثانویه نیز هوای گرمی است که از محیط بیرون گرفته شده است اما پس از خنک شدن از سیستم خارج می‌شود (به فضای اتاق وارد نمی‌شود). به این صورت که هوای ثانویه به روش مستقیم خنک می‌شود. سپس هوای گرم اولیه در مبدل حرارتی، بدون تماس مستقیم با هوای ثانویه خنک شده و سپس وارد فضای اتاق می‌گردد. نمایی کلی از این فرایند در شکل روبه‌رو نشان داده شده است.

سرمایش تبخیری ترکیبی

این روش ترکیبی از دو روش قبل می‌باشد. ابتدا هوای اولیه به صورت غیرمستقیم خنک شده و بار دیگر به روش مستقیم خنک می‌شود. همان‌طور که گفته شد حداقل دمای قابل حصول روش مستقیم، دمای مرطوب هوای ورودی است، در واقع این روش با کاهش دمای مرطوب هوا، دمای خروجی از سیستم سرمایشی را کاهش می‌دهد.

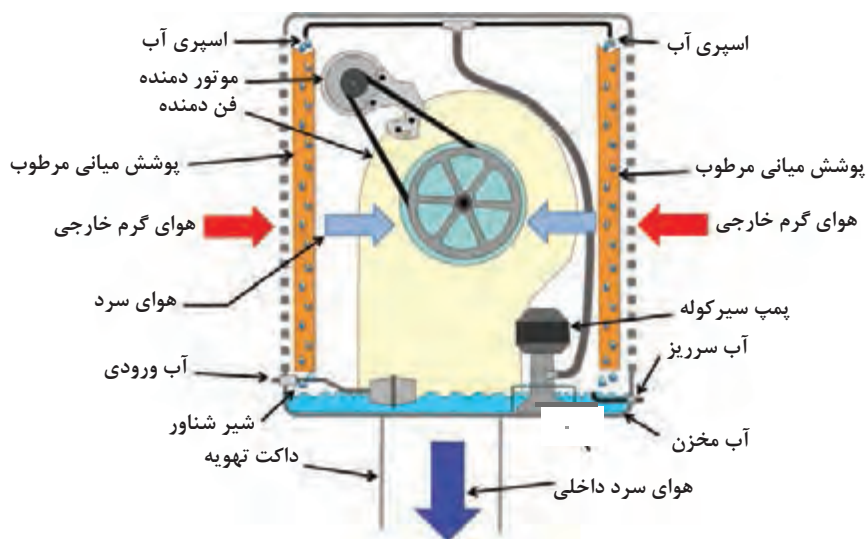
Exhaust Air



شکل ۴

سرمایش تبخیری مستقیم فعال

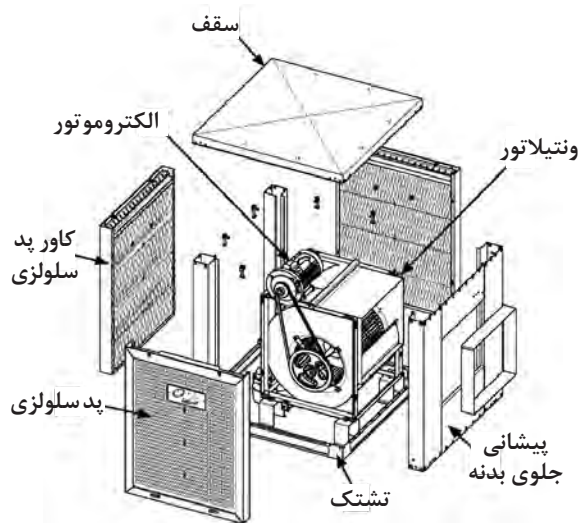
سیستم‌های فعال (مکانیکی) هوا را از طریق یک فن بر روی پد یا غشاء خیس به جریان در می‌آورند. در ادامه به دو نمونه سیستم‌های فعال کولر آبی (در دو نوع قطره‌ای و کولر تبخیری با پد صلب) و ابرواشر اشاره خواهد شد. **کولر آبی (قطره‌ای):** بیشترین نوع سیستم تبخیری رایج در ایران، این نوع کولر است (شکل ۵).



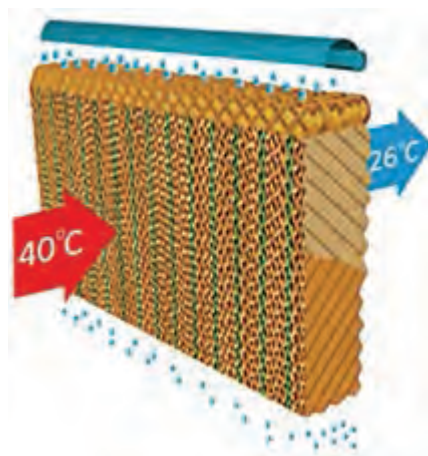
شکل ۵- اجزای کولر آبی

کاربرد: معمولاً انواع کوچک آن برای خنک کردن و تهویه ساختمان‌های مسکونی، دفاتر کار و فروشگاه‌های کوچک و انواع بزرگ آنها برای سرمایش و تهویه فروشگاه‌های بزرگ، مکان‌های صنعتی، مدارس، مساجد و ورزشگاه‌ها مورد استفاده قرار می‌گیرند. این کولرها می‌توانند مستقیماً به پنجره متصل شده باشند که در این صورت نیاز به استفاده از کانال نیست.

کولرهای تبخیری با پد صلب: در این کولرها از صفحات صلب و موج‌دار به‌عنوان بستر مرطوب استفاده می‌شود. این سطوح می‌توانند از جنس سلولز و فایبرگلاس باشند. سوراخ‌های موجود بر روی بسترها در یک امتداد نیستند تا اختلاط آب و هوا تا حد امکان افزایش یابد. جریان هوا افقی و جریان آب عمودی است. به‌طور کلی پدهای صلب موجب پیشرفت قابل ملاحظه‌ای در صنعت سرمایش تبخیری شده‌اند و به شیوه‌های مختلف از آنها در کاربردهای خاص، مانند صنایع کشاورزی و دامداری استفاده می‌شود.

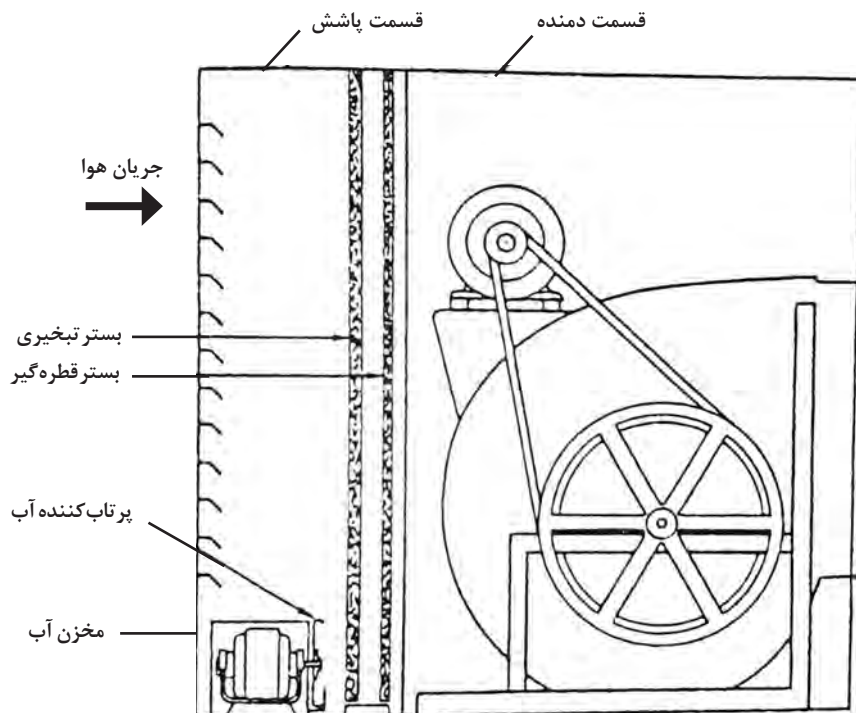


شکل ۷- کولر با پد صلب



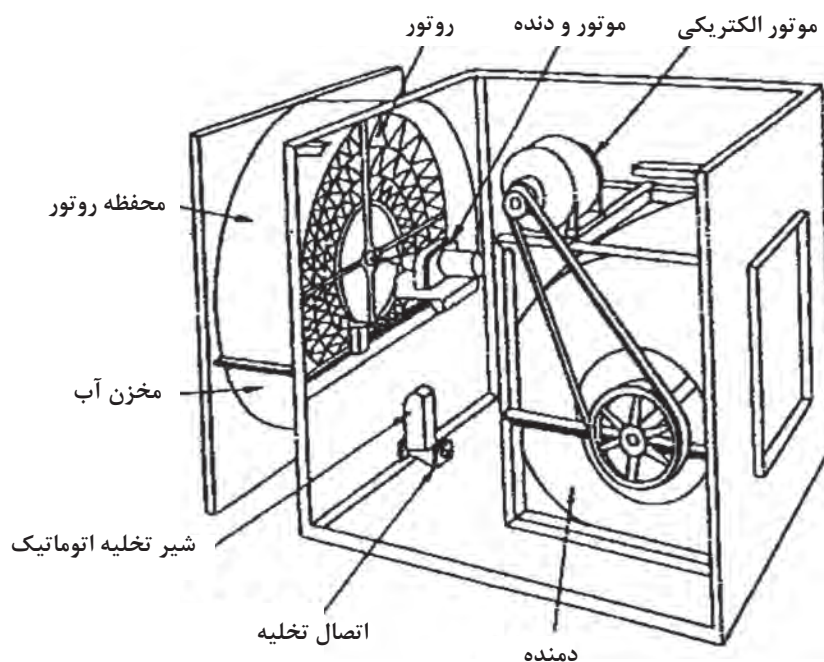
شکل ۶- پد صلب سلولزی

کولرهای دارای پرتاب آب: این کولرها شامل یک پرتاب کننده آب در قسمت سرمایش تبخیری و یک فن هستند. معمولاً این فن از نوع گریز از مرکز دارای پره‌های خم به جلو و دو دهانه ورودی هوا هستند که از طریق تسمه توسط موتور چرخانده می‌شود. (شکل ۸)



شکل ۸- کولر دارای پرتاب آب

کولرهای با بستر چرخان: در این کولرها بستر تبخیری در اثر دوران در درون آب، مرطوب و شسته خواهد شد. این کولرها کمتر در ساختمان‌های مسکونی استفاده می‌شود و بیشتر در کارگاه‌ها، کارخانه‌ها و ساختمان‌های عمومی و فروشگاه‌ها به کار می‌روند (در واقع بیشتر کاربرد تجاری دارند). عمر طولانی، هزینه نگهداری پایین و ظرفیت‌های بالا از جمله عواملی هستند که موجب ترجیح دادن آنها بر انواع دیگر کولرها می‌شود. عیب اصلی این نوع کولرها، هزینه اولیه بالا و مصرف بالای انرژی فن‌ها می‌باشد (شکل ۹).



شکل ۹- کولر با بستر چرخان

بحث کلاسی



۱. هوای خارج شده از کولر چگونه خنک می‌شود؟
۲. چرا هوای خارج شده از کولر رطوبت بیشتری دارد؟
۳. آیا می‌توان کولر را در یک فضای بسته مثل اتاق نصب کرد و سرمایش مطلوبی دریافت کرد؟ چرا؟

پژوهش



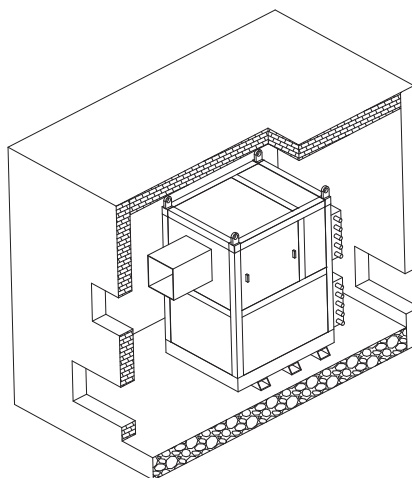
۱. به چه مواردی در زمان راه‌اندازی کولر باید توجه کنیم؟
۲. با توجه به عملکرد قطعات مختلف کولر، چه مواردی برای طول عمر بیشتر قطعات آن باید رعایت شود؟
۳. راندمان کولرهای آبی را در شرایط مختلف آب و هوایی بررسی کنید؟
۴. دلیل باز گذاشتن یک خروجی هوای تازه در داخل ساختمان‌هایی که از کولر آبی استفاده می‌کنند، چیست؟
۵. اثرات کولر آبی در سلامتی انسان را بیان کنید؟

زنت: یک دستگاه ایرانی است که مخترع آن مهندس مهدی بازرگان است. این دستگاه مخفف «زمستانی/نیمه/تابستانی» است و از دو قسمت گرمایش و سرمایش توأم با تنظیم رطوبت ساخته شده است. سمت گرمایش آن از یک کویل دو ردیفه یا چهار ردیفه تشکیل شده است و قسمت سرمایش آن از طریق سیستم پوشال و آب افشان عمل می‌کند (مانند کولر آبی)، که به سیستم لوله‌کشی آب شهری متصل است. انتقال گرما یا سرما در این حالت به‌طریقه اجباری و توسط فن دستگاه صورت می‌گیرد.

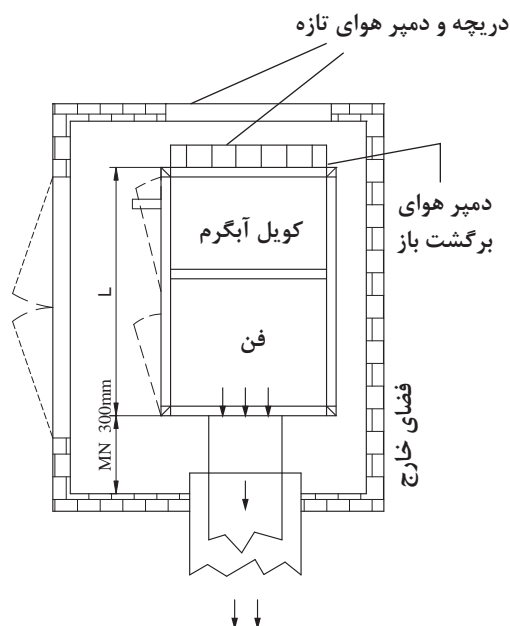
زنت از سری هواسازهای زمستانه و تابستانه هوای تازه است که در ظرفیت‌های مختلف تولید می‌شوند. نحوه عملکرد این نوع هواسازها بسیار ساده می‌باشد. زنت می‌تواند دارای کانال برگشت هوا باشد و یا تماماً از هوای تازه استفاده کند. زنت‌ها به دو دسته سیستم گرمایشی و سرمایشی تقسیم می‌شوند.



شکل ۱۱- دستگاه زنت

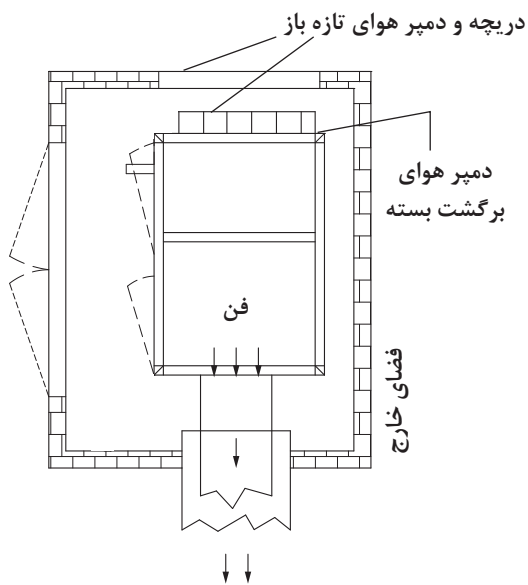


شکل ۱۰- ساختمان زنت



شکل ۱۲- سیستم زنت در زمستان

الف) سیستم گرمایشی در هواساز زنت: سیستم گرمایشی در هواساز زنت سیستم گرمایشی غیرمستقیم است. در این سیستم مقدار دلخواهی از هوای تازه که مقدار آن توسط دمپرها اتوماتیک هوای تازه کنترل می‌شوند، پس از عبور از کویل‌های گرمایی با هوای گرم داخل مخلوط شده و سپس توسط فن سانتریفوژ دمنده هوای مطبوع در کانال‌های توزیع هوا دمیده می‌شود. هوای گرم حاصل کاملاً یکنواخت بوده و به صورت کاملاً یکدست در محیط پراکنده می‌شود. هوای مطبوع تولید شده در زنت ترکیبی از هوای تازه و هوای داخل محیط می‌باشد از این رو نسبت به سیستم‌های گرمایشی دیگر نظیر رادیاتورها برتری دارد. اضافه کردن رطوبت در عملکرد زمستانی این دستگاه به صورت کنترل شده و دلخواه می‌باشد.



شکل ۱۳- سیستم زنت در تابستان

ب) سیستم سرمایشی در هواساز زنت: سیستم به کار برده شده در باکس خنک‌سازی هواسازها از نوع تبخیری می‌باشد. در زنت‌ها سطح واسط تبخیری (پدهای سلولزی) توسط آبریزهای هدایت‌کننده به صورت کاملاً یکنواخت خیس می‌گردد، هوای ۱۰۰٪ تازه بعد از عبور از پد سلولزی دچار افت دما می‌شود، علاوه بر این میزان رطوبت هوا افزایش پیدا می‌کند. هوای مطبوع توسط دهش فن سانتریفیوژ در کانال‌ها جریان می‌یابد و در محیط به صورت کاملاً یکنواخت توزیع می‌گردد.

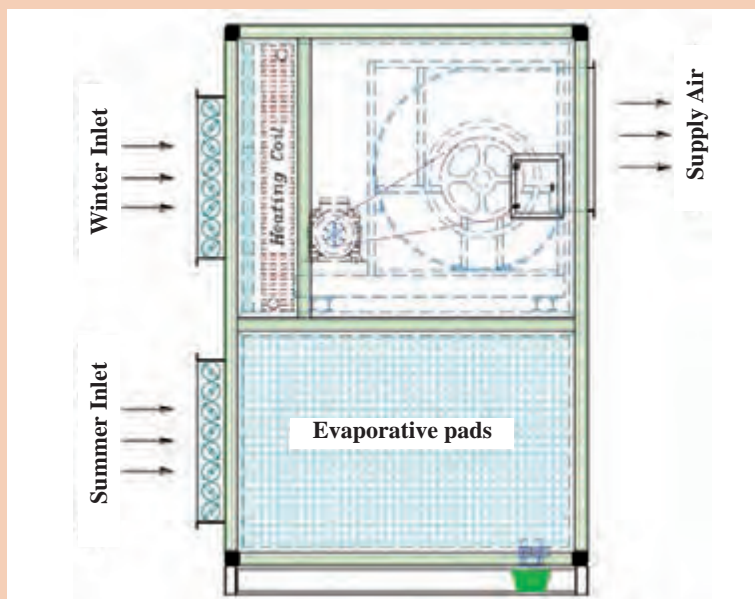
کار کلاسی



اجزای نام برده شده زیر را روی شکل با شماره نشان دهید.

اجزای دستگاه زنت:

- ۱ فن
- ۲ فیلتر (اختیاری)
- ۳ کویل‌های آب گرم و یا کویل‌های الکتریکی
- ۴ دریچه‌های قابل تنظیم
- ۵ سیستم پوشال و آبفشان

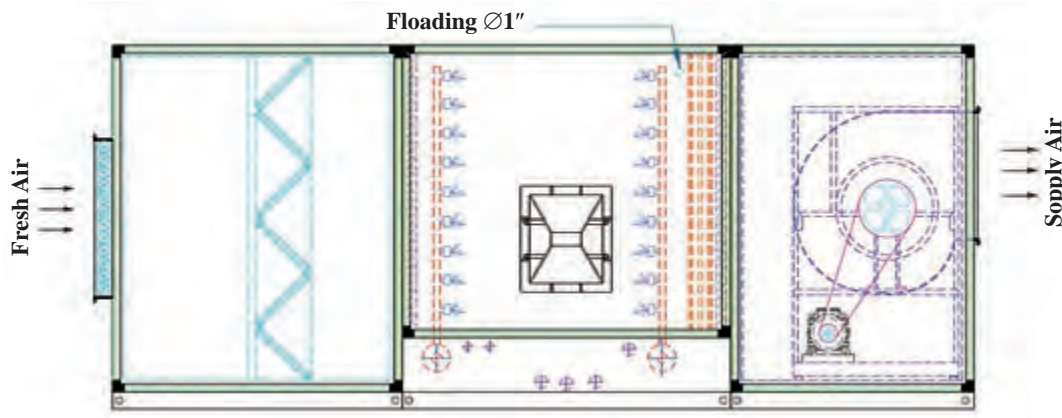


شکل ۱۴- ساختمان زنت



ایرواشر (Air Washer): اغلب سیستم‌های سرمایش تبخیری گفته شده تنها به منظور سرمایش طراحی شده‌اند. ولی نوع دیگری از سیستم‌های تبخیری وجود دارند که علاوه بر تأمین سرمایش، جهت کنترل رطوبت و تمیز کردن هوا به کار می‌رود. برای کنترل دمای آب به منظور گرمایش، سرمایش، رطوبت‌زنی و فیلتراسیون، ایرواشرها مورد استفاده قرار می‌گیرند. هواسوی یا ایرواشر دستگاهی است که برای خنک کردن و زدودن آلودگی‌های هوا به وسیله

پاشش پودر آب روی هوای عبوری به کار می‌رود. ایرواشرها می‌توانند به صورت یک دستگاه مستقل و یا به عنوان جزئی از هواساز و دیگر سیستم‌های تهویه مطبوع مورد بهره‌برداری قرار گیرند. **کاربرد:** ایرواشرها به ندرت در ساختمان‌های کوچک یا مسکونی مورد استفاده قرار می‌گیرند چرا که بهترین کاربرد آنها، کنترل رطوبت فضای داخل و تمیزکاری هوا می‌باشد. در گذشته از آنها به عنوان سیستم‌های سرمایش استفاده می‌شد، اما با توسعه سیستم‌های دیگر، استفاده از ایرواشرها پایه علمی و اقتصادی خود را از دست داده است. امروزه، قیمت، وزن، سر و صدا، مصرف انرژی و هزینه‌های نگهداری باعث گردیده که از آنها کمتر به عنوان تجهیزات تأمین آسایش انسان استفاده شود و بیشتر برای منظورهای خاص به کار می‌روند. این سیستم‌ها، نه تنها گرد و خاک، دوده، پرز و دیگر ذرات جامد را در حین گرم یا سرد کردن هوا حذف می‌کنند، بلکه رنگ اسپری شده و اغلب بخارات بدون روغن و گاز و دودها را نیز فیلتر می‌کنند. از همین رو، از آنها در بسیاری از بیمارستان‌ها، کارخانه‌ها (به خصوص نساجی)، خطوط شیمیایی، نیروگاه‌ها، آزمایشگاه‌ها و چاپخانه‌ها استفاده می‌شود.

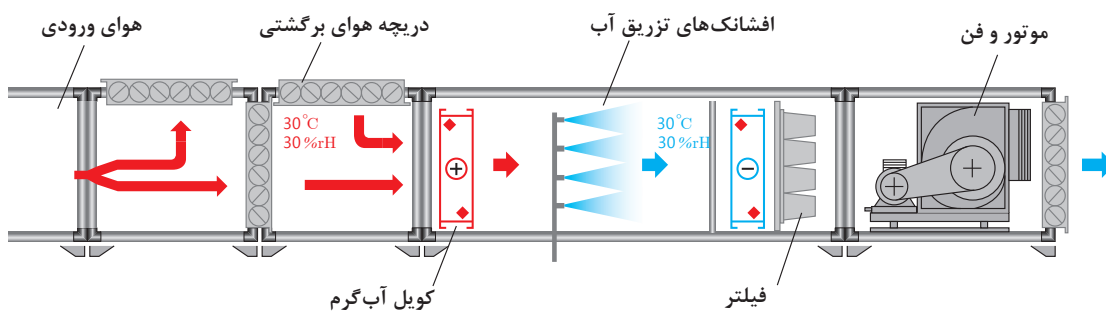


شکل ۱۵- ساختمان ایرواشر

نحوه کارکرد: هوای گرم تابستان توسط فن ابرواشر به داخل دستگاه مکیده می‌گردد. ابرواشرها با استفاده از پمپ آب قوی و نازل‌های خود هوا را شست‌وشو داده و خنک می‌کنند، ذرات گرد و غبار و آلودگی‌های موجود در هوا پس از برخورد با ذرات پودری آب که از نازل‌ها پاشیده شده‌اند، از هوا زدوده شده و هوای خنک و تمیز از ابرواشر خارج می‌شود. تبادل حرارتی هوا با ذرات آب و غبارگیری آن باعث خنک شدن هوای خروجی از ابرواشر در تابستان می‌شود.

اجزای ابرواشر:

- | | | |
|----------------------|-----------|---------------------------|
| ۱ بدنه | ۵ نازل‌ها | ۸ دیفیوزر (پخش کننده هوا) |
| ۲ الکتروموتور | ۶ پمپ آب | ۹ کویل آب گرم |
| ۳ فن | ۷ تشتک | ۱۰ تیغه‌های قطره‌گیر |
| ۴ فیلترهای تصفیه هوا | | |



شکل ۱۶- اجزای داخلی ابرواشر

امروزه به دلیل استفاده هم‌زمان ابرواشر در تابستان و زمستان، هنگام ساخت ابرواشر بعد از فیلترهای آلومینیومی V شکل، یک کوره با مشعل مستقیم و یا کویل‌های گرمایشی که به سیستم حرارت مرکزی متصل است، قرار می‌دهند. در این صورت به این دستگاه‌ها «هواساز - ابرواشر» گفته می‌شود.

نکته



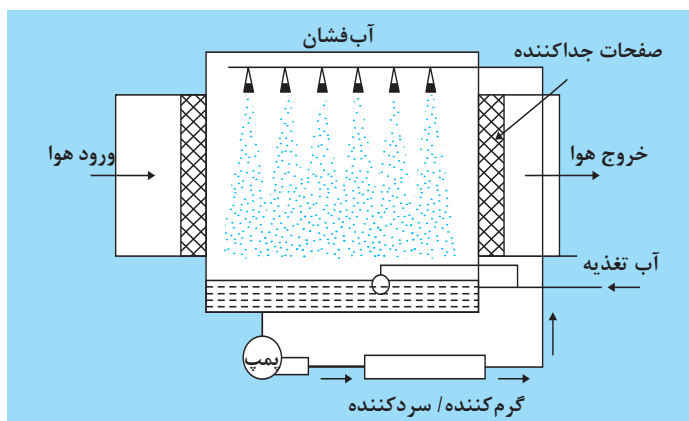
کوره یک دستگاه هواساز - ابرواشر



به کمک هنرآموز خود جدول زیر را کامل کنید.

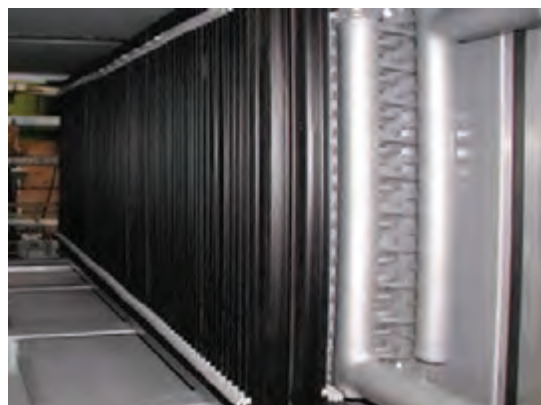
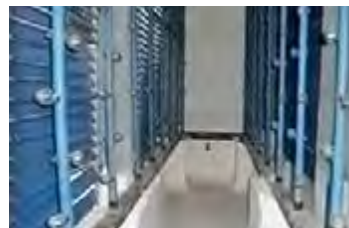
شکل اجزا	وظیفه	اجزایی که در ابروآشر احتیاج به سرویس دارند
		فیلترهای آلومینیومی
		کوره
		یاتاقان
		شناور
		لرزه گیر
		میل مهار
		نازل

در شکل زیر اجزای بخش رطوبت زنی یک دستگاه ایرواشر نشان داده شده است.



شکل ۱۷- اجزای بخش رطوبت زنی

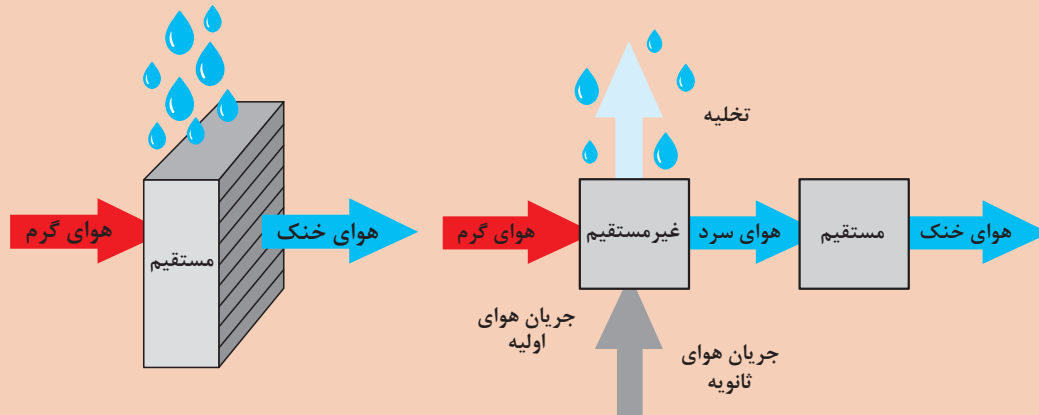
نازل‌ها: لوله‌ها و نازل‌ها از جنس پلی پروپیلن می‌باشند. پمپ آب وظیفه رساندن آب با فشار بالا به نازل‌ها را دارد. این واحد مجهز به فلوتر و یک سوئیچ کنترل سطح نیز می‌باشد. نازل‌ها ممکن است به سه صورت افقی، عمودی و ترکیبی از آنها در ایرواشرها نصب شوند.



قطره‌گیر: برای پیشگیری از پرتاب قطرات آب در فضا از قطره‌گیر استفاده می‌شود. قسمت کوپل، مجهز به قطره‌گیرهای پلی پروپیلن (به صورت دسته‌هایی از صفحات شکل داده شده) می‌باشد که بر حسب نیاز، صفحات می‌توانند از جنس گالوانیزه یا استنلس استیل باشند.



- ۱ آیا سیستم‌های سرمایش تبخیری غیرمستقیم رطوبت هوا را بالا می‌برند؟
- ۲ بهترین محل نصب یک سیستم سرمایش تبخیری در کدام قسمت از ساختمان می‌باشد؟
- ۳ شکل‌های زیر مربوط به دو سیستم تبخیری مستقیم و غیرمستقیم می‌باشد. با توجه به شکل عملکرد آنها را مورد بحث قرار دهید.



تحقیق کنید آیا از فن‌های ملخی هم در سرمایش تبخیری استفاده می‌شود؟



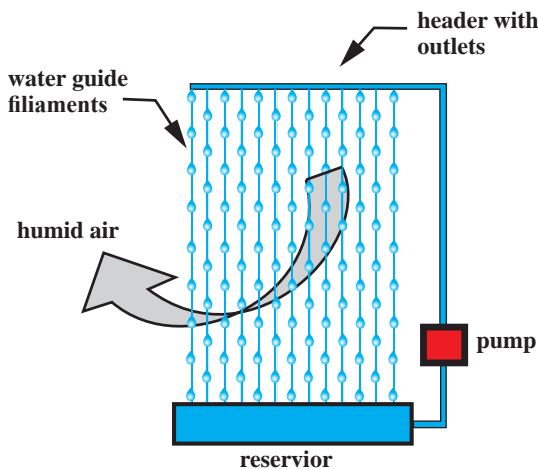
جدول زیر را با توجه به ساختمان کولر، زنت و ابرواشر پر کرده و در مورد شباهت‌ها و تفاوت‌های آن بحث کنید.

نوع سیستم	فن	کویل سرد	کویل گرم	تیغه‌های قطره‌گیر	کانال هوای برگشت	پمپ آب	فیلتر	پوشال
کولر آبی								
زنت								
ابرواشر								

سرمایش تبخیری غیرفعال

سیستم‌های غیرفعال دارای فن نیستند و جریان هوا در آنها یا به صورت طبیعی و یا از طریق ترکیب با برخی سامانه‌های دیگر نظیر دودکش خورشیدی، بادگیر، دیوار تهویه شونده و... تأمین می‌گردد. در این نوع سیستم‌ها معمولاً بخش قابل توجهی از انرژی مورد نیاز، از منابع تجدیدپذیر تأمین می‌شود. در ادامه به چند نمونه از این سیستم‌ها اشاره می‌گردد.

سامانه پرده آبی: در سامانه مورد نظر، آب از طریق لوله افقی فوقانی، به صورت قطره‌قطره از ریسمان‌های عمودی موازی (در سه ردیف) جاری می‌گردد. چسبندگی آب به ریسمان‌ها موجب عدم پراکندگی آب هنگام عبور جریان هوا می‌شود. این سامانه به صورت پرده‌هایی بر سر مسیر جریان هوا قرار گرفته و هوایی که از درون آن عبور کرده مرطوب و خنک شده، آنگاه وارد فضای داخل ساختمان می‌گردد. ضروری است که سامانه در مسیر جریان هوای غالب تابستانی منطقه مورد نظر قرار گیرد. براساس این طرح، شرایط آسایش در اقلیم‌های گرم و خشک از طریق جریان هوا فراهم می‌گردد. آب جمع شده در منبع تحتانی توسط یک پمپ بسیار کوچک که انرژی آن می‌تواند از طریق سامانه‌های فتوولتاییک خورشیدی تأمین گردد، مجدداً به جریان می‌افتد.



فواید سیستم:

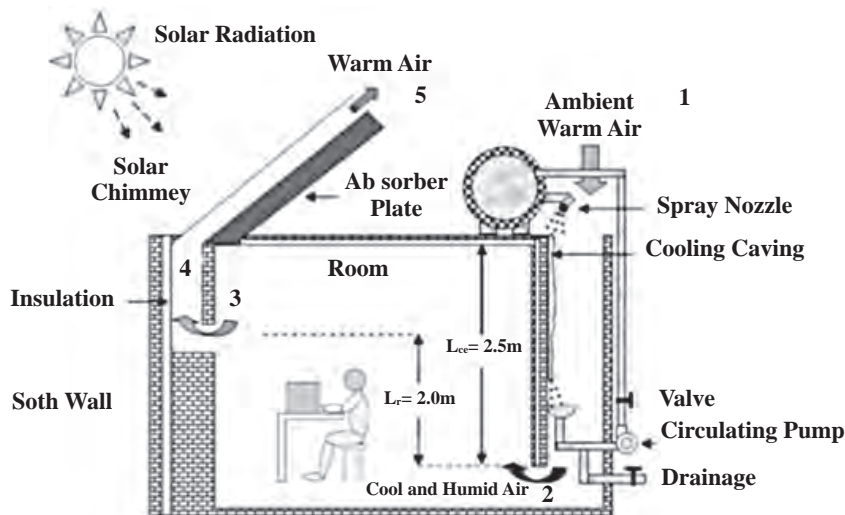
- ۱ سازگار با محیط‌زیست
- ۲ ارزان
- ۳ قابلیت استفاده در نمای ساختمان
- ۴ قابلیت استفاده از انرژی تجدیدپذیر

سرمایش با حفره خنک‌کننده و دودکش خورشیدی: شماتیکی از سامانه مورد نظر در شکل نشان داده شده است. این سامانه از یک دودکش خورشیدی و حفره خنک‌کننده تشکیل شده است. دودکش خورشیدی از یک شیشه و یک دیوار جاذب که هوای گرم از میان آن بالا می‌رود، تشکیل شده است. در حفره خنک‌کننده آب در بالای دیوار پاشش می‌شود و یک لایه نازک از آب بر روی سطح دیوار ایجاد می‌شود که با عبور هوا از روی دیواره هوا خنک می‌شود. هوای نزدیک لایه آب دارای میانگین دمای آب پاشش شده است. در پایان فرایند تبخیر آب به داخل ظرف سقوط کرده و به وسیله پمپ کوچکی با مصرف انرژی کم دوباره به مخزنی که روی بام است پمپ می‌شود. عملکرد سیستم به صورت زیر است:

انرژی خورشید سبب گرم شدن هوای درون دودکش خورشیدی و ایجاد یک مکش طبیعی می‌شود، که این مکش، هوای کل سیستم که شامل دودکش خورشیدی، اتاق و حفره خنک‌کننده است را مکش می‌کند. دودکش باعث می‌شود هوا از حفره خنک‌کننده بر روی سطح آب گذر کرده و خنک شود و آن را حفره به اتاق منتقل می‌کند.

از مزایای این سیستم می توان به موارد زیر اشاره کرد:

- ۱ سازگار با محیط زیست
- ۲ مصرف انرژی کم
- ۳ برای شدت تابش خورشید کم نیز مناسب است.



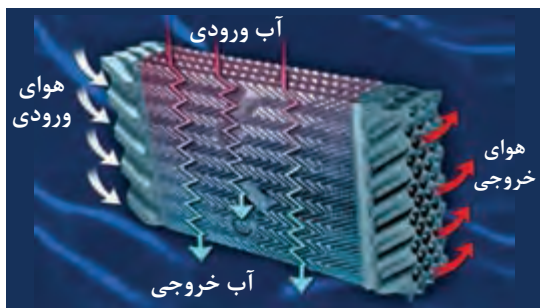
شکل ۱۸- سرمایش با حفره خنک کننده و دودکش خورشیدی

از انواع سیستم های سرمایش تبخیری مستقیم غیرفعال، در مورد بادگیر با سرمایش تبخیری و بادگیر با سطوح خیس شونده تحقیق کنید و نتیجه را به هنرآموز خود ارائه نمایید.

پژوهش



سرمایش تبخیری غیر مستقیم



شکل ۱۹- سیستم های سرمایش تبخیری غیر مستقیم

سیستم های برج خنک کن / کویل: ترکیب برج خنک کن (یا هر نوع کولر تبخیری دیگر) با کویل های هوا به آب، نوعی از سیستم های سرمایش تبخیری غیرمستقیم را به وجود می آورد. آب از حوضچه زیر برج خنک کن به درون کویل تغذیه و از آنجا به هدر توزیع برج برمی گردد.

با سایر ترکیب های کولر های تبخیری و مبدل های حرارتی نیز می توان سرمایش تبخیری غیرمستقیم را به وجود آورد.



هر یک از دستگاه‌های کولر، زنت و ایرواشر ممکن است بعد از مدتی از زمان راه‌اندازی با توجه به استهلاک قطعات و عوامل دیگر نیاز به تعمیر و یا تعویض قطعات داشته باشند. در جدول زیر ستون‌های مربوط به عیب و رفع عیب قطعات را کامل کنید.

نام دستگاه (کولر آبی - زنت - ایرواشر)			
شکل	رفع عیب	عیب	نام قطعه
	تعویض قطعه	سفتی یا لقی	یاتاقان
			پولی
			تسمه
			پوسیدگی تشتک دستگاه
			میله نگهدارنده فن
			فن
			پمپ آب
			موتور کولر

نام دستگاه (کولر آبی - زنت - ایرواشر)			
شکل	رفع عیب	عیب	نام قطعه
			موتور ایرواشر
			فلکه
			پمپ ایرواشر
			صافی داخل مخزن ایرواشر
			پولی و فلکه زنت و ایرواشر
			قطره گیر

روغن کاری یاتاقان‌ها

با توجه به اینکه یاتاقان‌ها در محیط مرطوب قرار دارند و در اثر ورود دوده، گردو خاک به داخل کولر و تبخیر آب داخل کولر که دارای املاح زیادی نیز می‌باشد، روغن موجود در فضای بین یاتاقان‌ها و محور پروانه، خیلی سریع کیفیت خود را از دست می‌دهد و رسوب‌هایی در اطراف یاتاقان‌ها و محل تماس آنها با محور ایجاد می‌شود. برای بهبود و بالا بردن کیفیت هوادهی و خنک‌کنندگی کولر آبی، توصیه می‌شود در مدت استفاده و بهره‌برداری از کولر در فصل تابستان حداقل ۳ بار یاتاقان‌های کولر را با روغن مقاوم در مقابل رطوبت روغن کاری کنید.



روش تعویض میل محور و یاتاقان فن

تجهیزات		مواد مصرفی	
یک ست کامل	آچار آلن	۱ عدد	یاتاقان با سایز مناسب پولی
یک عدد	فازمتر		روغن یا گریس با توجه به نوع یاتاقان
یک ست کامل	آچار بکس		میل محور
یک دستگاه	کولر آبی یا ایرواشر یا زنت		
۱ عدد	پولی کش		

دستور کار

- ۱ فیوز مینیاتوری و کلید دستگاه را در وضعیت قطع قرار دهید.
- ۲ تسمه را از روی پولی‌های دستگاه باز کنید.
- ۳ پولی پروانه را از روی محور پروانه باز کنید.
- ۴ به وسیله آچار آلن پیچ نگهدارنده پولی به محور پروانه را شل کنید.
- ۵ یک پولک فلزی که قطر آن کمی از قطر خارجی محور پروانه کوچک‌تر باشد را روی محور پروانه بگذارید و با استفاده از پولی کش، پولی را از محل آن بیرون بیاورید.
- ۶ واشر پلاستیکی که بین پولی پروانه و یاتاقان قرار دارد، از روی محور بردارید.
- ۷ به وسیله آچار تخت یا آچار بکس مناسب پیچ و مهره نگهدارنده یاتاقان معیوب را باز کنید.
- ۸ یاتاقان معیوب را با دست بگیرید و از محور پروانه بیرون بیاورید.
- ۹ بوش‌های پلاستیکی برای تنظیم و قرار گرفتن پروانه داخل کانال داخلی در روی محور استفاده شده است.
- ۱۰ یاتاقان معیوب را تعویض کنید و یاتاقان سالم و مناسب را روی محور قرار داده و پیچ‌های نگهدارنده آن را با مهره به وسیله ابزار مناسب روی تکیه‌گاه یاتاقان ببندید.
- ۱۱ درپوش روغن خور یاتاقان کولر یا گریس خور یاتاقان ایرواشر را بردارید و روغن کاری یا گریس کاری را (به وسیله پمپ گریس) انجام دهید.
- ۱۲ پولی پروانه را روی محور نصب کنید و پیچ پولی را ببندید.



۱۳ تسمه‌ها را در محل خود قرار دهید.

۱۴ موتورهای کولر آبی را هم باید قبل از شروع استفاده از کولر حتماً روغن کاری کنید. برای روغن کاری موتور کولر آبی اغلب نیازی به باز کردن موتور نیست و به راحتی می‌توانید درپوش محافظ پولی روی محور اصلی موتور را باز کرده و کمی روغن بزنید.



نکته:

دقت کنید چنانچه محور پروانه لقی محوری داشته باشد بایستی با بوش پلاستیکی لقی آن گرفته شود.





تعویض تشتک کولر آبی

تجهیزات		مواد مصرفی	
یک ست کامل	آچار تخت	۱ دستگاه	کولر آبی
یک عدد	آچار فرانسه	به مترائز مورد نیاز	لوله پلاستیکی آبرسانی کولر به قطر ۶ میلی متر
		۱ عدد	شیر کولر
		۱ حلقه	نوار تفلون
		۱ عدد	شناور کولر
		۱ عدد	تشتک کولر

دستور کار

- ۱ فیوز مینیاتوری و کلید کولر را در وضعیت قطع قرار دهید.
- ۲ برزنت کولر را از بدنه آن جدا کنید.
- ۳ موتور کولر را بعد از جدا کردن سیم‌های آن از جعبه تقسیم، باز کنید.
- ۴ پیچ‌های نگهدارنده فن به تشتک کولر را باز کنید.
- ۵ پیچ‌های نگهدارنده تشتک کولر به ستون‌های چهار طرف کولر را باز کنید.
- ۶ تشتک را جدا کرده و تعویض کنید.
- ۷ پیچ‌های تشتک به ستون‌ها و فن را ببندید.
- ۸ برزنت و موتور کولر را نصب کنید.
- ۹ پس از آب‌گیری تشتک کولر سطح آب داخل آن را از طریق شناور تنظیم کنید.

نکته:

مهره‌های برنجی را زیاد محکم نکنید زیرا موجب له شدن بوش برنجی و از بین رفتن آب‌بندی می‌شود.





تشخیص سالم بودن موتور کولر و پمپ آب

تجهیزات	
یک ست کامل	آچار تخت
یک عدد	آچار فرانسه
یک عدد	فازمتر
یک دستگاه	مولتی متر
یک دستگاه	کولر آبی

در صورتی که کلید پمپ و الکتروموتور را فشار دادید ولی روشن نشدند مراحل زیر را برای بررسی دقیق تر انجام دهید.

دستورکار

- ۱ از برقراری برق شبکه اطمینان حاصل کنید.
- ۲ فیوز اصلی را بررسی کنید.
- ۳ کلید کولر را بررسی کنید.
- ۴ در موتور کولر از سفت نبودن تسمه متصل به پولی سر موتور و تنظیم آن اطمینان حاصل کنید.
- ۵ از سالم بودن اتصال سرسیم‌های کابل چهار رشته‌ای از ترمینال به کلید کولر و از ترمینال به موتور و پمپ آب اطمینان حاصل کنید.
- ۶ سالم بودن خازن راه‌انداز و یا سیم پیچ راه‌انداز را بررسی کنید.
- ۷ اهم متر را در حالت بیزر قرار دهید و از عدم اتصال بدنه به سیم پیچ‌ها اطمینان حاصل کنید و در صورت اتصال بدنه، موتور باید سیم پیچی گردد.

نکته:

در بیشتر موارد فقط وجود فاز به کمک فازمتر بررسی می‌شود، در بعضی موارد ممکن است سیم نول قطعی داشته باشد که باید به کمک لامپ تست که یک سر آن به ترمینالی که فاز در آن وجود دارد متصل شده و سر دیگر آن را به نول وصل کنید، در صورت روشن نشدن لامپ تست، سیم نول قطع می‌باشد.



نصب موتور و پمپ کولر

دستور کار

تجهیزات		تجهیزات	
یک ست کامل	آچار آلن	۱ دستگاه	کولر آبی
یک عدد	فاز متر	۱ دستگاه	موتور کولر
یک ست کامل	آچار بکس	۱ دستگاه	پمپ آب
یک عدد	روغن‌دان	یک عدد	پولی‌کش

۱ شیلنگ رابط سه راهی و پمپ آب را پس از عبور از صافی به پایه پمپ آب اتصال دهید و بست فلزی را به وسیله انبردست روی شیلنگ آب محکم کنید.

۲ پمپ آب را به بدنه محکم ببندید.

۳ سر سیم‌های مربوط به سیم‌های رابط پمپ را به ترمینال اتصال دهید.

۴ پایه موتور کولر را در محل آن روی سکوی متصل به سقف کانال داخلی ببندید ولی پیچ‌های آن را محکم نکنید.

۵ موتور کولر را روی پایه طوری نصب کنید که منافذ خنک‌کننده موتور در دو طرف آن به سمت پایین قرار گیرند.

۶ پیچ‌های بست نگه‌دارنده دو طرف موتور را با پیچ گوشتی محکم ببندید.

۷ سر سیم‌های کابل سه رشته موتور کولر را به ترمینال اتصال دهید.

۸ تسمه کولر را ابتدا روی پولی موتور قرار دهید، سپس تسمه را روی پولی پروانه کولر بگذارید. حال پولی پروانه را به آهستگی با تسمه بچرخانید تا تسمه در جای خود قرار گیرد.

۹ شل یا سفتی تسمه را امتحان کنید در صورتی که تسمه انعطاف نداشته باشد، به وسیله جابه‌جایی پایه موتور تسمه را تنظیم کنید.

۱۰ پس از تنظیم تسمه کولر به وسیله دو عدد آچار تخت شماره ۱۳ میلی‌متری پیچ و مهره پایه نگه‌دارنده موتور کولر را سفت کنید.

نکته:

در صورتی تسمه کولر تنظیم است که اولاً دو پولی و تسمه در راستای یک صفحه فرضی قرار گیرند، ثانیاً در اثر فشار انگشت به وسط تسمه بین دو پولی، تسمه به اندازه یک اینچ یا حدود ۲/۵ سانتی‌متر به سمت داخل جا به جا شود.





- ۱ انواع کلیدهای مورد استفاده در کولرهای آبی را از نظر نحوه نصب مقایسه کنید.
- ۲ کلیدهای نام برده شده را از نظر روش اتصال سرسیم‌ها مقایسه کنید.
- ۳ شماره‌هایی در پشت کلید آورده شده است. ابتدا می‌بایست یک سیم نول و فاز اصلی (۲۲۰ ولت) داشته باشید، سپس چهار عدد سیم از داخل کولر که معمولاً به رنگ‌های مختلف می‌باشد را ابتدا از داخل کولر آنها را تشخیص داده و سپس در داخل کلید نصب می‌کنیم. با توجه به شماره‌گذاری روبه‌رو که مربوط به کلید کولر می‌باشد، جدول زیر را کامل کنید.

۱	۴	۷
۲	۵	۸
۳	۶	۹

شماره پایه	فاز ورودی	نول کلید	پمپ	دور تند	دور کند
۱					
۲					
۳					
۴	با پایه ۱ پل شده است				
۵					
۶					
۷					
۸	با پایه ۵ پل شده است				
۹					

۴ وجود نول در کلید به چه منظور است؟



تعویض کلید کولر

تجهیزات		مواد مصرفی	
یک عدد	فاز متر	۱ دستگاه به ازای هر ۵ نفر	کلید تبدیل کولر
یک عدد	سیم چین	به تعداد لازم	سرسیم
یک عدد	انبردست	یک عدد به ازای هر ۵ نفر	کلید تبدیل
یک عدد	دم باریک	به متر از مورد نیاز	کابل کولر
یک عدد	پیچ گوشتی		

دستور کار

- ۱ ابتدا فیوز مینیاتوری مخصوص کولر را قطع کنید.
- ۲ کلید معیوب را پس از باز کردن پیچ‌های آن بیرون آورده و سرسیم‌های آن را با کمک دم باریک با احتیاط بیرون آورید.

نکته

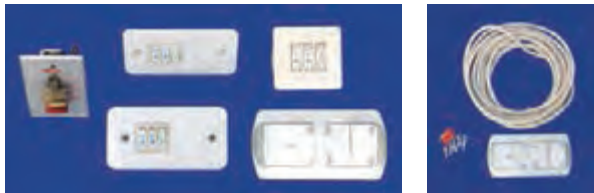
قبل از بیرون آوردن سرسیم‌ها می‌توانید آنها را علامت‌گذاری کنید تا در هنگام نصب مجدد کلید جدید را به همان پایه‌ها متصل کنید و یا می‌توان رنگ سیم‌ها را هنگام اتصال به ترمینال کولر در جعبه تقسیم داخل کولر یادداشت کرده و در کلید نیز به پایه مربوطه به درستی و با دقت متصل کنید.

- ۳ اگر سرسیم‌ها معیوب است اقدام به تعویض آنها نمایید.
- ۴ به وسیله دم باریک سرسیم‌ها را به پایه‌های مربوط در کلید اتصال دهید.
- ۵ کلید را نصب کنید و پیچ‌های آن را ببندید.

نکته

با توجه به متفاوت بودن محل پایه‌ها در انواع کلیدهای موجود در بازار لازم است قبل از اتصال سرسیم‌ها، به نقشه کلید حتماً توجه کنید.

- ۱ حتماً کولر آبی مجهز به یک کلید فیوز مستقل باشد.
- ۲ سیم ارت دستگاه به ارت ساختمان متصل شود.



نکته



کارگاه‌های



سرویس پمپ آب کولر و مدار آب

تجهیزات		مواد مصرفی	
یک دستگاه	پمپ آب کولر	یک عدد	روغن دان
یک عدد	فازمتر	یک ورق	سنباده نرم
یک عدد	دم باریک		
یک عدد	پیچ گوشتی		
یک عدد	آچار تخت		
یک عدد	آچار بکس		
یک عدد	چکش کوچک		



دستور کار

- ۱ ابتدا فیوز مینیاتوری مخصوص کولر را قطع کنید.
- ۲ پمپ آب را جدا کنید.
- ۳ پمپ آب را دمونتاز کنید.
- ۴ به وسیله روغندان، بوش بالا و پایین موتور پمپ را روغن کاری کنید.
- ۵ مجدداً پمپ آب کولر را مونتاژ کنید.
- ۶ لوله خروجی از پمپ تا سه راهی را جدا کرده و تمیز کنید.
- ۷ لوله‌های متصل به پخش کننده‌ها را جدا کرده و تمیز کنید.
- ۸ پخش کننده را تمیز کنید.
- ۹ مجدداً لوله‌ها و آب پخش کن را در محل خود ببندید.
- ۱۰ پمپ آب را داخل سبد صافی گذاشته، سپس شیلنگ پمپ را متصل و پمپ را به بدنه محکم کنید.

توجه



- عملیات بستن قطعات و اجزای دستگاه برعکس حالت باز کردن آن است. دقت کنید تا تمام قطعات و اجزا به ترتیب و به‌طور صحیح در محل خود قرار گیرد.
- برای بستن قطعات دستگاه باید از آخرین مرحله باز کردن آن شروع کنید تا به ابتدای آن برسید.
- هنگام سوار کردن قطعات، از نقشه مونتاژ قطعات که در مراحل باز کردن دستگاه ترسیم کرده‌اید استفاده کنید.
- هنگام جمع کردن موتور، حتماً بوش‌های آن را با روغن مخصوص بوش روغن کاری کنید.

تعویض یا شست‌وشوی اجزای دستگاه

کارگاه‌های



تجهیزات		مواد مصرفی	
یک عدد	فازمتر		پوشال یا پدسلولزی
یک عدد	انبردست	(در صورت نیاز)	فیلتر
یک عدد	دم‌باریک	(در صورت نیاز)	نازل
یک عدد	پیچ گوشتی		
	کولر یا زنت یا ایرواشر		

دستور کار

- ۱ ابتدا کلید فیوز دستگاه را قطع کنید.
- ۲ پوشال‌های یک دستگاه کولر آبی را بررسی کرده، در صورتی که نیاز به تعویض دارد آن را تعویض، در غیراین صورت شست‌وشو دهید. دقت کنید ناودان‌ها را پس از تمیز کردن و نصب درپوش‌های کولر تنظیم کنید.
- ۳ پدهای سلولزی یک دستگاه کولر سلولزی یا زنت را بررسی کرده، در صورتی که نیاز به تعویض دارد آن را تعویض، در غیراین صورت شست‌وشو دهید.
- ۴ فیلترهای یک دستگاه ایرواشر و یا زنت را بررسی کرده در صورتی که نیاز به تعویض دارد آن را تعویض در غیراین صورت شست‌وشو دهید.
- ۵ کف دستگاه‌ها را بررسی و در صورت نیاز شست‌وشو دهید.

نکته:

در کف اتاقک ایرواشر توری وجود دارد که به آن لجن گیر گفته می‌شود و باعث می‌شود لجن و یا جلبک به کف مخزن نچسبد. در صورت نیاز آن را بیرون آورده و شست‌وشو دهید. لازم است صافی‌های آب خروجی از مخزن به طرف پمپ را نیز باز کرده و تمیز کنید.

دقت کنید هنگام نصب پوشال روی درپوش، ابتدا آنها را کاملاً خیس کرده و روی درپوش به گونه‌ای مرتب کنید که هیچ‌گونه برجستگی نداشته باشد. علت آن عدم ریزش احتمالی قطرات آب روی یاتاقان‌ها و پمپ و موتور کولر می‌باشد.





اتصال کابل چهار رشته به ترمینال کولر

تجهیزات		مواد مصرفی	
یک عدد	فاز متر	۱ دستگاه	کولر
یک عدد	سیم چین	به متر اژ لازم	کابل چهار رشته
یک عدد	انبردست	یک عدد	کلید کولر
یک عدد	دم باریک		
یک عدد	پیچ گوشتی		

دستور کار

- ۱ کابل چهار رشته را که به کلید تبدیل متصل کرده‌اید، از طریق محفظه تعبیه شده در بدنه کولر عبور داده و به داخل کولر هدایت کنید.
- ۲ سیم‌های مربوط به پمپ آب کولر و دور تند و کند موتور و سیم نول را به پایه‌های مخصوص خود در ترمینال متصل کنید.
- نکته:** با توجه به رنگ‌بندی سیم‌ها و یادداشت آن هنگام نصب کلید کولر باید با توجه به رنگ سیم آن را به پایه‌های مخصوص خود در کلید تبدیل متصل کنید.
- ۳ پس از کنترل اتصالات کولر، درپوش پلاستیکی ترمینال کولر را روی ترمینال قرار دهید.

نکته



جهت تشخیص سالم بودن کابلی که قبلاً در ساختمان وجود داشته است، می‌بایست ابتدا دو به دو سیم‌ها را از قسمت کلید جدا کرده و به هم متصل کنیم، سپس اهم متر را به دو سر دیگر آنها متصل کنیم، اگر دو سیم در طول مسیر قطعی نداشته و سالم باشد، عقربه منحرف شده و اگر عقربه منحرف نشود، باید کابل اصلی تعویض شود.

نکته ایمنی



نصب کولر آبی

- ۱ کابلی که برای کولر آبی استفاده می‌کنید، بهتر است مفتولی و پنج رشته به شماره ۱/۵ باشد و رشته پنجم مربوط به سیستم ارت می‌باشد.
- ۲ از سیم‌های افشان برای کولر آبی استفاده نکنید.
- ۳ فیوز برق مناسب برای کولر آبی ۱۶ آمپر است.
- ۴ مشاهده می‌شود که بعضی برقکارهای عزیز مدار برق رسانی به کولر آبی را مشترک با سایر مدارها (مثلاً روشنایی اتاق خواب‌ها) در نظر می‌گیرند که این کار از جهت استانداردهای برق ساختمان درست نیست. و باید برای آن یک سرخط با یک فیوز جدا در نظر گرفت.

جدول عیب‌یابی، روش‌های رفع عیب، سرویس، تعمیر و راه‌اندازی کولر آبی هوایی

جداول رفع عیب دستگاه‌ها راهنمای مناسبی برای عیب‌یابی دستگاه‌ها هستند. بنابراین لازم است نحوه استفاده از این جداول را بدانید و در انجام تعمیرات مورد استفاده قرار دهید.

نوع عیب	علت	روش‌های رفع عیب، سرویس، تعمیر و راه‌اندازی
موتور کار می‌کند اما باد کولر خنک نیست.	آب کافی در کف تشتک وجود ندارد.	بررسی ورودی آب به کولر
	سوراخ شدن تشتک کولر	تعمیر یا تعویض تشتک کولر
	نشست نمودن آب از شیر اطمینان	تنظیم و در صورت معیوب بودن تعویض شناور
	تنظیم نبودن شناور	شناور را تنظیم کنید
	پمپ آب کار نمی‌کند.	پمپ آب را سرویس یا تعویض کنید.
	کثیف بودن پوشال‌ها	پوشال‌ها را تعویض کنید.
	جدا شدن کفی پمپ آب	کفی پمپ آب را نصب کنید
	پاره شدن شیلنگ رابط پمپ به پخش‌کننده‌ها	شیلنگ رابط را تعویض کنید.
	لوله آب کولر مسدود است.	لوله آب کولر را تعویض کنید.
	مسدود شدن سوراخ ناودان‌ها، شیلنگ رابط، سه راهی، آب پخش‌کن‌ها،	ناودان‌ها، شیلنگ رابط، سه راهی و آب پخش
پمپ آب والکتروموتور در حال کارند اما مقدار هوادهی کولر، کیفیت چندانی ندارد.	فضای در توسط پوشال به اندازه کافی پر نشده است	با توجه به ابعاد کولر از پوشال متناسب استفاده شود.
	شل یا سفت بسته شدن تسمه	تسمه را تنظیم کنید.
	پاره شدن پارچه برزنتی لرزه‌گیر	پارچه برزنتی را تعویض کنید.
	نیم‌سوز شدن موتور کولر	موتور کولر را تعویض یا برای سیم‌پیچی نزد متخصص ببرید.
	پولی موتور یا پروانه شل شده و هرز می‌گردد.	اتصال پولی را به محور کنترل و به وسیله آچار آلن پیچ پولی‌ها را محکم کنید
	پره‌های فن کثیف شده‌اند.	فن و پره‌های آن را تمیز کنید.
	یاتاقان‌های کولر معیوب هستند.	یاتاقان‌های کولر را تعویض کنید.
	یاتاقان‌های موتور معیوب هستند.	یاتاقان‌های موتور را تعویض کنید.
	یاتاقان‌ها گشاد شده‌اند.	یاتاقان‌ها را تعویض کنید.
	محور فن تاب بر داشته است.	محور فن را تعویض کنید.
صدای کولر در حال کار زیاد است.	صدا از موتور فن است.	صدای خشن موتور فن می‌تواند از درگیر شدن پروانه خنک‌کننده با در پوش به سبب خرابی یاتاقان و تاب داشتن محور فن ناشی گردد. موارد فوق را بررسی نمایید و قطعه معیوب را شناسایی و عیب را بر طرف نمایید.
	تسمه خراب است.	تسمه معیوب را تعویض نمایید.
	آب روی تسمه می‌ریزد.	ریزش آب برطرف شود.
	یاتاقان‌های موتور یا پروانه معیوب است.	یاتاقان‌ها را تعویض کنید.
	پیچ یاتاقان‌های دو سر محور پروانه و یا پولی موتور و پروانه شل شده‌اند.	پیچ‌ها را محکم کنید.
	موتور نیم سوز است.	موتور را تعویض یا برای سیم‌پیچی مجدد نزد متخصص ببرید.

نوع عیب	علت	روش های رفع عیب، سرویس، تعمیر و راه اندازی
هنگام کار کولر، قطرات ریز آب وارد محیط می شود.	پاره شدن شیلنگ آب و پاشیدن آب به داخل پره های توربین یا معیوب بودن سه راهی	شیلنگ یا سه راهی معیوب را تعویض کنید.
	آب از آب پخش کن ها روی پروانه می ریزد.	آب پخش کن ها را به طور صحیح در بدنه کولر قرار دهید.
موتور کار می کند اما باد کولر خنک نیست.	پوشال ها به خوبی روی درپوش ها نصب نشده اند.	پوشال ها را خیس و روی درپوش ها مرتب کنید.
	کلید پمپ آب قطع است.	کلید پمپ آب را وصل کنید.
	اتصال ها قطع است.	اتصال ها را برقرار کنید.
با زدن کلیدها، الکتروموتور و پمپ آب روشن نمی شوند.	سیم رابط پمپ آب قطع است.	سیم رابط معیوب را تعویض کنید.
	برق شبکه قطع است.	اقدامی صورت نگیرد و کلیدها را در وضعیت قطع قرار دهید.
	فیوز اصلی شبکه برق ورودی قطع و یا خراب شده است.	پس از رفع عیب مدارالکتریکی، فیوز را وصل و یا تعویض نمایید.
	کابل دستگاه یا مدار سیم کشی ایراد دارد.	کابل ها و سیم های رابط موتور و پمپ را بررسی و در صورت لزوم تعویض کنید.
	کلید موتور کولر و پمپ آب خراب است.	کلید را تعویض کنید.
پمپ آب کولر کار نمی کند.	کلید پمپ آب کولر معیوب است.	کلید مخصوص کولر را تعویض نمایید.
	اتصال سرسیم های رابط پمپ به ترمینال قطع است.	اتصال ها را برقرار کنید.
	اتصال سرسیم های کابل چهار رشته ای به کلید کولر یا ترمینال کولر قطع است.	اتصال ها را برقرار کنید.
	کابل چهار رشته ای معیوب است.	کابل را تعویض کنید.
موتور کار نمی کند.	سیم رابط پمپ آب معیوب است.	سیم رابط پمپ آب را تعویض نمایید.
	کلید مخصوص کولر معیوب است.	کلید را تعویض کنید.
	اتصال سرسیم های کابل سه رشته ای و رابط ترمینال به موتور قطع است.	اتصال ها را برقرار کنید.
	اتصال سرسیم های کابل چهار رشته ای به کلید کولر یا ترمینال قطع است.	اتصال ها را برقرار کنید.
	کابل چهار رشته ای یا سه رشته ای معیوب است.	کابل چهار رشته ای یا سه رشته ای را تعویض کنید.
موتور صدای هوم می دهد، اما به راه نمی افتد.	موتور سوخته است.	موتور را تعویض کنید.
	سیم پیچ راه انداز سوخته است	سیم پیچ راه انداز را تعویض کنید.
	سیم پیچ دور تند نیم سوز شده است	سیم پیچ دور تند نیم سوز را تعویض کنید.
	خازن راه انداز آن معیوب است.	خازن راه انداز را تعویض کنید.
	سیم های رابط معیوب هستند.	سیم های رابط را تعویض نمایید.
	پس از خاموش کردن کولر کلید گریز از مرکز به حالت عادی خود باز نگشته است.	فترهای کلید گریز از مرکز تعویض شود.
	تسمه بیش از حد سفت شده است	پیچ های نگه دارنده موتور را کمی باز کرده و با جابه جایی موتور تسمه را کمی شل کنید.
	پولی ها در یک امتداد نیستند.	پیچ های نگه دارنده پولی ها را کمی باز کرده و با جابه جایی پولی، پولی ها را در یک امتداد قرار دهید.

نوع عیب	علت	روش های رفع عیب، سرویس، تعمیر و راه اندازی
فقط یکی از دورهای موتور کار می کند.	سیم مربوط به دور دوم از صفحه کلید موتور قطع شده است.	ابتدا برق کولر را قطع نمایید. سپس سیم های متصله به موتور را از آن جدا نموده و با اهم متر هر سیم پیچ به کلید موتور را بررسی نمایید که قطع نباشد.
	یکی از سرسیم های رابط بین کلید تبدیل و پایه های LOW و HI در مسیر قطع شده است.	دو خروجی را داخل کلید تبدیل به یکدیگر متصل نموده و دو سیم متصل به پایه های LOW و HI را از اتصالات تخته کلید موتور جدا نموده و اهم متر را به آنها متصل می کنیم. اگر دو سیم رابط سالم باشد، عقربه منحرف شده و اگر عقربه منحرف نشود، باید کابل اصلی تعویض شود.
	کابل چهار رشته ای یا سه رشته ای معیوب است.	کابل چهار رشته ای یا سه رشته ای را تعویض کنید.
	اتصال کابل چهاررشته ای و سه رشته ای به موتور و ترمینال و کلید مخصوص قطع است.	اتصال را برقرار کنید.
	سیم صفحه پلاتین و یا محرک گردان کلید گریز از مرکز معیوب است.	صفحه پلاتین یا محرک گردان را تعویض کنید.
	کلید تبدیل معیوب است.	کلید مخصوص را تعویض کنید.
	موتور معیوب است.	موتور را تعویض کنید.
با تغییر وضعیت کلید تبدیل تند و کند کولر به طور معکوس عمل می کند.	اتصال کابل چهار سیمه به کلید تبدیل جابه جا شده است.	اتصال ها را در کلید تبدیل جابه جا کنید.
	اتصال سرسیم های کابل سه سیمه موتور به ترمینال یا در صفحه پلاتین گریز از مرکز جابه جا شده است.	سرسیم های دور تند و کند موتور در ترمینال یا صفحه پلاتین را جابه جا کنید.
	تسمه بیش از حد سفت شده است.	تسمه را تنظیم کنید.
با وصل نمودن کلید کولر، موتور به راه نمی افتد اما اگر پولی یا تسمه با دست چرخانده شود موتور به کار خواهد افتاد.	در موتور تک فاز با راه انداز خازنی و یا خازن دائم کار، خازن های موتور معیوب است.	خازن راه انداز را تعویض کنید.
	در موتورهای دارای کلید گریز از مرکز، این کلید معیوب است.	کلید گریز از مرکز را تعویض کنید.
	در موتور تک فاز با سیم پیچ راه انداز و یا خازن دائم کار سیم پیچی راه انداز یا کمکی سوخته است.	موتور را تعویض کنید یا برای سیم پیچی مجدد نزد متخصص ببرید.
کولر هنگام کار لرزش شدید دارد.	کانال داخلی مستقیماً به کانال خارجی اتصال دارد.	بین کانال داخلی و کانال خارجی پارچه برزنتی قرار دهید.
	کولر به کانال خارجی چسبیده است.	کولر را از کانال خارجی با فاصله مناسب قرار دهید.
	تسمه خراب است.	پولی ها را در یک امتداد تنظیم کنید.
	یاتاقان موتور یا پروانه کولر معیوب است.	تسمه را تعویض کنید.
	یاتاقان ها را تعویض کنید.	یاتاقان ها را تعویض کنید.
آب کولر سرریز می شود.	کولر تراز نیست.	کولر را روی پایه تراز کنید.
	آب پخش کن ها درست نصب نشده اند.	آب پخش کن ها را به طور صحیح نصب کنید.
	درپوش های کولر درست نصب نشده اند.	درپوش های کولر را به طور صحیح نصب کنید.
	شناور کولر معیوب است یا تنظیم نیست.	شناور را تعویض یا تنظیم کنید.
	گوی پلاستیکی شناور سوراخ شده است.	گوی پلاستیکی را تعویض کنید.

نوع عیب	علت	روش های رفع عیب، سرویس، تعمیر و راه اندازی
موتور فن مرتباً خاموش و به صورت خودکار روشن می شود. (به علت وجود اورلود سر راه سیم مشترک موتور و یا داخل موتور)	نیم سوز بودن موتور	موتور را تعویض کنید یا برای سیم پیچی مجدد نزد متخصص ببرید
	خارج نشدن سیم پیچ استارت از مدار (عمل نکردن کلید گریز از مرکز)	کلید گریز از مرکز تعویض گردد.
	سفت بودن تسمه	تسمه تنظیم گردد.
	گریپاژ بودن یاتاقان ها	یاتاقان ها تعویض گردد.
	بسته بودن دریچه هوای کولر و در نتیجه آن تراکم هوای داخل که گردش فن را مشکل می سازد	دریچه های کولر باز شود.
	پولی ها در یک امتداد نیستند.	پیچ های نگهدارنده پولی ها را کمی باز کرده و با جابه جایی پولی، پولی ها را در یک امتداد قرار دهید.
یاتاقان ها گشاد شده اند.	درپوش های دوطرف فن را باز نموده و محور را به صورت شعاعی (عمودی) حرکت دهید اگر محور عمودی داشت، نیاز است بوش ها را تعویض نمایید. البته در بعضی موارد یاتاقان ها (بوش ها) سالم اند اما به سبب شل شدن بست یاتاقان این عیب بروز می کند.	
محور فن تاب برداشته است.	اگر محور فن تاب داشته باشد، در حال گردش لنگر انداخته و علاوه بر تولید صدای زیاد، سبب خرابی یاتاقان نیز می گردد. رفع این عیب توسط تراشکاران انجام می شود.	
تسمه خراب است.	خرایش های روی تسمه موجب صدای خشن کولر در حال کار می شود. اگر تسمه معیوب باشد تسمه ای با سایز خودش را تهیه نمایید.	

۱. تاب برداشتن محور فن باعث بروز چه ایراداتی در حین کار فن خواهد شد؟
۲. خراش های روی تسمه باعث به وجود آمدن چه عیبی در حین کار کرد خواهد شد؟

بحث کلاسی



ارزشیابی شایستگی تعمیر سردکننده‌های تبخیری

شرح کار:

عیب‌یابی اجزای مکانیکی و الکتریکی
تعویض یا تعمیر قطعات
راه‌اندازی

استاندارد عملکرد

عیب‌یابی و تعمیر دستگاه‌های سردکننده تبخیری اعم از مکانیکی و الکتریکی برابر اصول فنی و ایمنی.

شاخص‌ها:

- عیب‌یابی اجزا برابر جدول عیب‌یابی
- تعویض قطعات معیوب طبق راهنمای کارخانه
- راه‌اندازی دستگاه طبق دستورالعمل سازنده

شرایط انجام کار:

کارگاه تأسیسات استاندارد به ابعاد ۸×۱۲ متر دارای تهویه کافی، که در آن یک کولر آبی و برج خنک‌کن و زنت در آن نصب شده باشد و روی هر کدام بتوان عیب مکانیکی یا الکتریکی گذاشت.

زمان: ۳/۵ ساعت

ابزار و تجهیزات:

آچار فرانسه - آچار رینگ - آچار بکس - فازمتر - انبردست - سیم‌چین - آچار آلن - دم‌باریک - چکش - پیچ‌گوشی - قیچی - پرچ‌کن - انبر قفلی - پولی کش - دریل - آچار لوله‌گیر - اهم‌متر - کمان‌اره - سنگ فرز - سیم‌سیار کولر آبی - زنت - برج خنک‌کن

معیار شایستگی

ردیف	مرحله کار	حداقل نمره قبولی از ۳	نمره هنرجو
۱	عیب‌یابی	۲	
۲	تعویض یا تعمیر قطعه معیوب	۱	
۳	راه‌اندازی	۲	
	<p>شایستگی‌های غیرفنی، ایمنی، بهداشت، توجهات زیست‌محیطی و نگرش:</p> <p>۱- دقت و امانت در کار، درستکاری و کسب حلال</p> <p>۲- به‌کارگیری لباس کار، عینک، دستکش و کفش ایمنی</p> <p>۳- رعایت اصول ایمنی فردی و دستگاه</p>		۲
میانگین نمرات			

* حداقل میانگین نمرات هنرجو برای قبولی و کسب شایستگی، ۲ می‌باشد.

واحد یادگیری ۷

بازدید ادواری دستگاه

مقدمه

به طور کلی ساختمان‌ها در ابعادی وسیع و تحت شرایط اصولی و فنی و با صرف وقت و هزینه‌های بسیار مطالعه، طراحی و اجرا می‌شوند. به طور مسلم در اثر بی توجهی به نکات مختلف فنی و همچنین نگهداری و بهره‌برداری نادرست عمر مفید این بناها کاهش می‌یابد و به مرور زمان موجب خرابی دستگاه‌ها و تجهیزات می‌شود. لذا با توجه به این که یکی از مشکلات عمده در صنعت ساختمان و تأسیسات نبود نگهداری و تعمیرات به موقع و پیشگیرانه می‌باشد، نگرش علمی و صحیح به این موضوع مستقیماً روی بهره‌وری و کیفیت خدمات و کاهش هزینه‌ها اثرگذار خواهد بود.

بنابراین در راستای اهداف مدیریت کنترل کیفیت و همچنین تأکیدات فراوان وزارت مسکن و شهرسازی در خصوص بهینه‌سازی مصرف انرژی و جلوگیری از اتلاف منابع تجدیدناپذیر بارعایت سایر دستورالعمل‌ها و استانداردهای ملی از جمله مقررات ملی ساختمان و نشریات سازمان مدیریت و برنامه‌ریزی لازم می‌باشد. در این خصوص دستورالعمل انجام بازدیدها و تکمیل کارت سرویس‌ها و اجرای تعمیرات بر اساس الزامات فنی برای گروه یا پیمانکاران راهبری و نگهداری الزامی است و نظارت بر انجام امور و تنظیم کارت بازدیدها و ارائه گزارشات مربوطه به عهده کارشناسان خواهد بود.

استاندارد عملکرد

بازدید دوره‌ای از تجهیزات و دستگاه‌ها و گزارش عملکرد درست یا نادرست دستگاه به مسئول مربوطه برابر فرم‌های تهیه شده

پیش‌نیازها

- ۱ انجام سرویس دوره‌ای
- ۲ شناخت تجهیزات

انواع فرم‌های (چک لیست) تأسیسات مکانیکی

باتوجه به نوع ساختمان و تجهیزات به کار برده شده فرم‌های بازدید متفاوتی می‌توان طراحی کرد در زیر نمونه‌هایی آورده شده است:

- ۱ فرم بازدید و بررسی تأسیسات عمومی مکانیکی ساختمان (سرویس‌های بهداشتی، رایزر، دریچه بازدید، آب سردکن، آبدارخانه و بام)
- ۲ فرم بازدید و بررسی برج‌های خنک‌کننده و منابع انبساط
- ۳ فرم بازدید و بررسی آسانسور
- ۴ فرم بازدید و بررسی موتورخانه با چیلر تراکمی یا ابرورشن (جذبی)
- ۵ فرم بازدید از هوارسان و فن کویل‌ها
- ۶ فرم بازدید و بررسی پمپ خانه و یا موتورخانه
- ۷ فرم بازدید ایرواشر
- ۸ کارت بازدید روزانه از تأسیسات عمومی
- ۹ کارت سرویس دستگاه
- ۱۰ کارت سرویس آسانسور
- ۱۱ کارت مشخصات دستگاه (شناسنامه تجهیزات)

باتوجه به کارگاه تأسیسات یا موتورخانه هنرستان نمونه فرم بازدید و کارت سرویس‌های موردنیاز را نام ببرید.

کار کلاسی



چک لیست تعمیر و نگهداری و دستورالعمل اجرایی

کارکرد و بازدهی حداکثر تجهیزات، دستگاه‌ها و ماشین‌آلات به حفظ و نگهداری از تمام قسمت‌های آن بستگی دارد و تنها زمانی می‌توانند به نحو مطلوب و با بازده مورد انتظار کار کرده و حداکثر دوام و عمر مفید را داشته باشند که طبق برنامه‌ای منظم تحت مراقبت و نگهداری قرار گیرند.

در این بخش برنامه‌های بازرسی، مراقبت و نگهداری و همچنین فواصل زمانی بازرسی برای اطمینان از مؤثر بودن و کارکرد ایمن تجهیزات و دستگاه‌های مورد استفاده در تأسیسات ارائه شده است.



چک لیست زیر را برای یک دستگاه ایرواشر تکمیل نمایید.

تاریخ:	شماره گزارش:	چک لیست دستگاه ایرواشر		
		نتیجه		شرح بررسی
فرم شماره:		ردیف	مورد تأیید	عدم تأیید
توضیحات				
		۱	کنترل تسمه	
		۲	کنترل یاتاقان ها	
		۳	کنترل لرزه گیرها	
		۴	کنترل برزنت	
		۵	کنترل الکتروموتور فن	
		۶	کنترل الکتروموتور پمپ	
		۷	کنترل فلوتر	
		۸	کنترل فیلتر	
		۹	کنترل شیر تغذیه	
		۱۰	کنترل شیر تخلیه	
		۱۱	کنترل مخزن	
		۱۲	کنترل نازل ها	

باتوجه به ضرورت واحد تأسیساتی فرم‌های بازدید طراحی و در اختیار تکنسین مربوطه قرار می‌گیرد در زیر نمونه‌ای از این فرم را مشاهده می‌کنید:

فرم بازدید و بررسی (پمپ‌خانه و یا موتورخانه)

تناوب	موضوع بازدید
روزانه	بررسی وضعیت عمومی موتورخانه شامل نظافت، روشنایی، شیرآلات، وضعیت عایق‌کاری لوله‌ها و منابع آب رو کف، لوازم اندازه‌گیری (ترموتر، مانومتر) ترموستات، آکوستات، شیر اطمینان، شیر فشارشکن و وضعیت گرد و خاک محیط و سرویس و آب‌بندی شیرآلات و تعویض شیرآلات معیوب
روزانه	وضعیت دیگ از نظر نشتی و آبریزی و نشتی دود
روزانه	بررسی وضعیت عملکرد منابع دوجداره، کونل‌دار، مبدل‌ها و منبع انبساط و وجود نقص و عیب در آنها و وضعیت سیستم انبساط باز شامل عایق، فلوتر، سرریز و کنترل عدم گرفتگی مسیر لوله‌های رفت و برگشت
روزانه	بررسی و ثبت رکوردهای کارکرد تجهیزات به‌طور چند ساعت یک‌بار
روزانه	وضعیت عملکرد سختی‌گیر
ماهانه	بررسی عملکرد الکتروپمپ از نظر سروصدا و ارتعاشات، نشتی آب، وضعیت صافی و شیر یک‌طرفه، کوبلینگ و حفاظ، کابل کشی و پاکیزگی ظاهری الکتروپمپ
ماهانه	بررسی وضعیت سیستم انبساط بسته شامل چک کردن رگولاتور و گیج‌های فشار و عملکرد کمپرسور هوا یا سیستم ارت و غیره
ماهانه	وضعیت مشعل از نظر نصب صحیح نظافت و سروصدا و نشتی سوخت و همچنین بازدید شعله
فصلی	سرویس و دوده‌زدایی از کوره و دودکش و رسوب‌زدایی از داخل دیگ
فصلی	سرویس مشعل دیگ و اطمینان از عملکرد صحیح دستگاه و متعلقات تمیز کردن بادزن، بازدید الکتروموتور، کنترل شیرهای برقی و اتصالات، تمیز کردن صافی و نازل گازوییل و الکترودها و تنظیم فواصل الکترودها و...
فصلی	بررسی نصب کارت‌های ثبت مشخصات و کارهای انجام شده بر روی دستگاه‌ها (دیگ‌ها، الکتروپمپ‌ها و...)
فصلی	کنترل و آماده بودن الکتروپمپ‌های مورد نیاز فصل
فصلی	سرویس و رسوب‌زدایی مبدل‌های حرارتی
فصلی	وضعیت کانال‌های آدم‌رو شامل: روشنایی، شیرآلات، اکسپنشن جونیت، عایق لوله‌ها، تکیه‌گاه‌ها، وضعیت نظافت کانال و دیواره‌ها و ترمیم عایق‌های فرسوده و محل‌های خراب عایق‌ها
فصلی	سرویس و شست‌وشوی صافی الکتروپمپ‌ها و آب‌بندی شیرآلات
فصلی	بررسی سیستم بوستر پمپ‌های آتش‌نشانی و آب مصرفی

یک نمونه فرم چک لیست جهت سرویس دوره‌ای کولر آبی در ذیل ارائه شده است. حرف P نشان‌دهنده زمان انجام بازدید می‌باشد.

فواصل زمانی بازرسی				توضیحات	اختلال عملکرد دستگاه
روزانه	هفتگی	ماهانه	سالانه		
	P			موتور بازدید شود و شدت جریان آن ثبت گردد.	۱ آمپریگیری
	P	P		شناور آب، کنترل شود.	۲ کنترل شناور آب
	P	P		صدا یا ارتعاش غیر معمول فن هوا، موتورالکتریکی فن هوا و دمپرها را کنترل کنید.	۳ صدا یا ارتعاش
	P			سالم بودن و هم محوری تسمه‌ها را بررسی کنید.	۴ سالم بودن تسمه‌ها
	P			در صورت نیاز، کولرها روغن کاری شوند.	۵ روغن کاری کولرها
	P			کولرها از هرگونه آلودگی و گرد و غبار، پاک شوند.	۶ نظافت کولرها
	P			لقی محور را (هنگام خاموش بودن) بررسی کنید.	۷ میزان لقی محور فن
	P			تیغه‌های دمپرها و سالم بودن لرزه‌گیرها را کنترل کنید.	۸ سالم بودن تیغه‌های دمپرها و لرزه‌گیرها
	P			پوشال‌ها در صورت نیاز تعویض شوند.	۹ کنترل پوشال‌ها
	P			پمپ آب و یاتاقان‌ها، از نظر سالم بودن بازرسی شوند.	۱۰ بازرسی یاتاقان‌ها و پمپ آب
	P			پره‌های فن، موتورفن، دمپرها را تمیز کنید.	۱۱ نظافت و تمیزکاری
P				محور فن از لحاظ لقی و تاب داشتن و صدای غیرعادی کنترل شود.	۱۲ تاب داشتن محور فن
P				در صورت امکان صدای بلبرینگ‌ها، اندازه‌گیری شده و در غیراین صورت با گوش دادن، صدای بلبرینگ‌ها باید شنیده شده و در صورت نیاز تعویض شوند.	۱۳ اندازه‌گیری یا شنیدن صدای بلبرینگ‌ها
P				محورهای موتور و فن از لحاظ هم محور بودن و تراز بودن کلی دستگاه کنترل شود.	۱۴ کنترل تراز بودن دستگاه و محورها

کارت بازدید روزانه از تأسیسات عمومی

ساختمان:					
تاریخ و امضاء	توضیحات	وضعیت		شماره دستگاه	نام دستگاه
		نامناسب	مناسب		
			✓	۱	کولر
	خرابی شناور - تعویض شود	✓		۲	کولر
			✓	۱	بوستر پمپ

نکته

در صورت وجود نقص، موارد با هماهنگی کارفرما با فوریت برطرف و نتیجه گزارش گردد.



به همین منظور برای هر دستگاه یک کارت سرویس مانند نمونه زیر طراحی و روی هر دستگاه نصب می گردد.

کارت سرویس دستگاه

نام ساختمان:				
شماره دستگاه:		دستگاه:		
سرویس کار	مصالح مصرفی	مدت سرویس	سرویس انجام شده	تاریخ

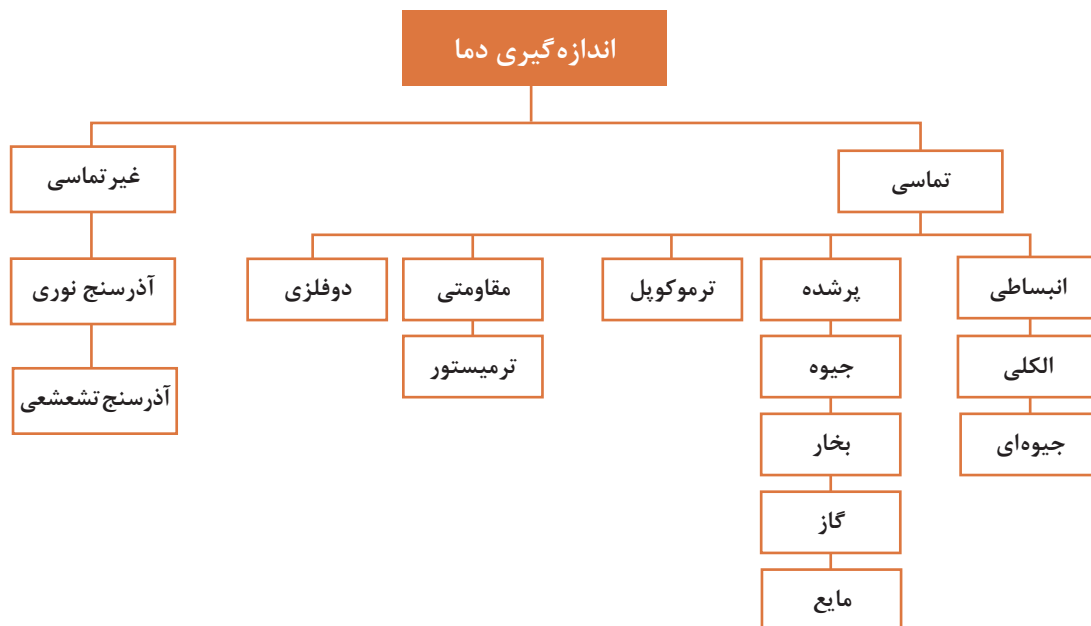
نام و امضاء سرویس کار:



به نظر شما تهیه کارت سرویس چه مزیتی دارد.

برای هریک از تجهیزات کارگاهی یک کارت سرویس طراحی و نصب کنید. همان طور که در فرم بازدید مشاهده می کنید یکی از تجهیزاتی که در گزارش نویسی بسیار تأثیرگذار است عملکرد صحیح نشان دهنده ها و کنترل کننده ها هستند که به مواردی اشاره می گردد.

دماسنج ها



شکل ۱- روش های مختلف اندازه گیری دما

دماسنج تماسی

در دماسنج تماسی، اندازه گیری دما توسط تماس حسگر دما با سطح جسم یا سیال انجام می شود. دماسنج تماسی بیشترین استفاده را در اندازه گیری دما دارد. این نوع دماسنج ها معمولاً کاربردهای آزمایشگاهی و صنعتی فراوانی دارد.

حسگر دما قسمتی از دماسنج است که به طور مستقیم در تماس با جسم مورد نظر بوده و باید با آن هم دما شود.



دماسنج‌های انبساطی



شکل ۲- دماسنج جیوه‌ای

این نوع دماسنج را به عنوان دماسنج‌های جیوه‌ای یا الکی می‌شناسند. این دماسنج‌ها از یک لوله شیشه‌ای باریک (موئین) سربسته و خالی از هوا، که به یک مخزن نازک محتوی جیوه یا الکل متصل است، ساخته می‌شوند. البته به این دماسنج‌ها، دماسنج ساقه شیشه‌ای نیز گفته می‌شود.

- ۱ دمای جوش جیوه $356/7$ و دمای ذوب آن $38/83$ - سلسیوس است. آیا این دماسنج می‌تواند دمای 200°C و 400°C را اندازه‌گیری کند؟
- ۲ دمای جوش الکل (اتانول) $78/37$ و دمای ذوب آن 114 - سلسیوس است. این نوع دماسنج تا چه دمایی را می‌تواند اندازه‌گیری نماید.

کار کلاسی



نکته ایمنی



با توجه به سمی بودن جیوه، در هنگام کار با دماسنج جیوه‌ای مواظب باشید که دماسنج نشکند. اگر دماسنج شکست، به هیچ وجه جیوه آن را با دست جمع نکرده و از جاروبرقی هم استفاده نکنید، بهتر است پودر گوگرد روی آن ریخته شود تا تشکیل ملغمه^۱ داده سپس جمع‌آوری گردد که در این صورت درجه سمیت آن کمتر گردد.

پژوهش



با استفاده از منابع اینترنتی، مزایای دو نوع دماسنج جیوه‌ای و الکی را بررسی نمایید.

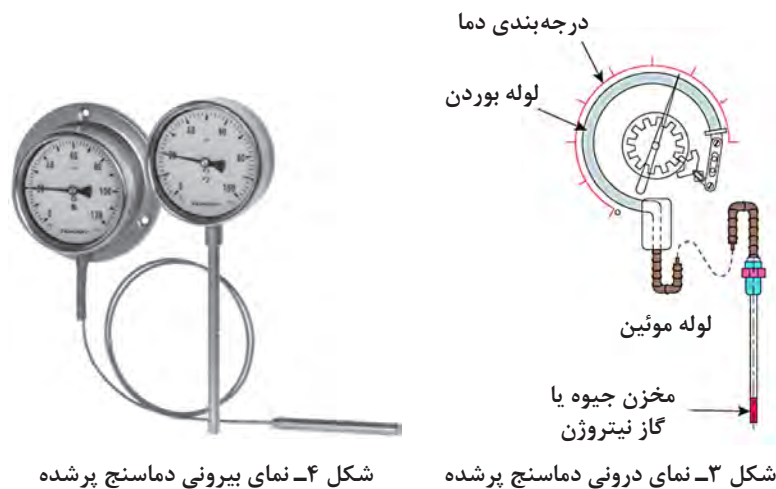
دماسنج پرشده



۱- ترکیب جیوه با فلزات دیگر

دماسنج پر شده یا دماسنج دنباله دار شامل یک حباب به عنوان حسگر دما از جنس شیشه، چینی، کوارتز و یا پلاتین است که جنس حباب بستگی به گستره دمایی که دماسنج در آن به کار می رود، دارد. حباب به وسیله یک لوله مسدود (لوله بوردن) نازک که درون آن با یک گاز ایده آل مانند نیتروژن پر شده است به یک فشارسنج متصل شده است.

با توجه به ثابت بودن حجم، در اثر افزایش دما مطابق قانون گازها، فشار گاز افزایش یافته و موجب جابه جایی لوله بوردن می شود. این اثر به پدیده بوردن مشهور است و عقربه فشارسنج که برحسب دما درجه بندی شده تغییر می کند و افزایش دما را نشان می دهد.



شکل ۴- نمای بیرونی دماسنج پر شده

شکل ۳- نمای درونی دماسنج پر شده

- ۱ در انتخاب مایع این نوع دماسنج باید نقطه جوش مایع کمتر از دمایی باشد که می خواهد اندازه گیری شود و مایع مورد استفاده باید از لحاظ شیمیایی برای مخزن و لوله ها خوردگی ایجاد ننماید. دماسنج های پر شده معمولاً برای گستره دماهای متوسط قابل استفاده می باشند.
- ۲ قسمت حسگر این دماسنج ها درون یک غلاف جای می گیرد که برای انتقال گرمای بهتر از سیال به حسگر، داخل غلاف را از گریس و پودر آلومینیوم پر می کنند.

نکته



پژوهش



چه تفاوت ها و شباهت هایی بین دماسنج پر شده با گاز و بخار وجود دارد؟

دماسنج ترموکوپل

اگر به محل تماس دو فلز غیرهم جنس در ترموکوپل، حرارتی اعمال شود، اختلاف پتانسیلی در دو سر این دو فلز به وجود می آید که این اختلاف پتانسیل تابع میزان حرارت اعمال شده است. با اندازه گیری میزان ولتاژ خروجی می توان درجه حرارت اعمال شده به ترموکوپل را تعیین نمود. محدوده دمایی قابل اندازه گیری توسط یک ترموکوپل بستگی به جنس فلزاتی دارد که ترموکوپل از آن ساخته شده است. به عنوان نمونه محدوده دمایی قابل اندازه گیری یک ترموکوپل با جنس پلاتین ایرودیوم از صفر تا ۱۶۰۰ درجه سلسیوس است.

یکی از مزایای ترموکوپل این است که به خاطر جرم کوچک، خیلی سریع باجسمی که اندازه گیری دمای آن مورد نظر است، به حال تعادل گرمایی در می آید لذا تغییرات دما به آسانی بر آن اثر می کند.



شکل ۶- انواع ترموکوپل



شکل ۵- نحوه اندازه گیری دما با ترموکوپل

چند نمونه از دستگاه‌هایی که در تأسیسات مکانیکی مجهز به این نوع دماسنج می باشند را نام ببرید.

کار کلاسی



پژوهش



کارگاه‌های

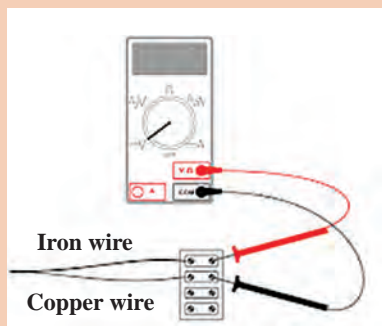


انواع ترموکوپل‌های متداول از چه فلزاتی تشکیل می گردند.

اندازه گیری دما با ترموکوپل

تجهیزات			
۱ عدد	ظرف آب گرم یک لیتری	۵/۰ متر	سیم مسی
۱ عدد	ظرف آب یخ یک لیتری	۵/۰ متر	سیم آهنی
۱ دستگاه	ولت متر دیجیتال	۱ عدد	دماسنج جیوه‌ای

دستورکار



- ۱ یکی از سرهای فلز مس و آهن را به یکدیگر اتصال دهید.
- ۲ درجه ولت متر را روی میلی ولت تنظیم کنید.
- ۳ محل اتصال سیم‌ها را یکبار در ظرف آب سرد و بار دیگر در ظرف آب گرم قرار دهید.
- ۴ عددهای نشان داده شده روی صفحه نمایشگر را یادداشت کنید.
- ۵ این آزمایش را با دماسنج جیوه‌ای تکرار کنید.
- ۶ عددهای نشان داده شده روی دماسنج را یادداشت کنید.
- ۷ اعداد به دست آمده در هر دو حالت را تحلیل کنید.

دما		آزمایش
آب گرم	آب سرد	
		ولت متر (میلی ولت)
		دماسنج جیوه‌ای (درجه سلسیوس)
		نتیجه

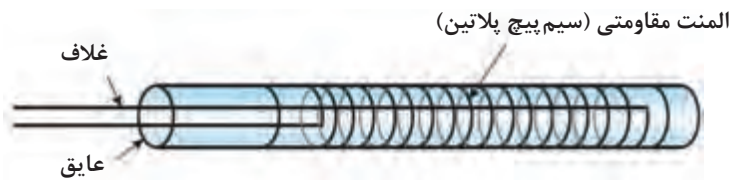
اگر در آزمایش بالا اتصال موجود در آب را با دست خود بگیریم انتظار دارید مولتی متر اختلاف پتانسیل ایجاد شده را چقدر نشان دهد؟
اگر در آزمایش بالا اتصال موجود در آب را در شعله‌ای فرو ببریم و اختلاف پتانسیل مقدار ثابت X شود، دمای شعله را چقدر حدس می‌زنید؟

پرسش کلاسی



دماسنج‌های مقاومتی^۱

مقاومت الکتریکی فلزات با تغییر دما، تغییر می‌کند. از این خاصیت برای ساخت دماسنج‌های مقاومتی استفاده می‌شود. به‌طور کلی مواد نسبت به افزایش دما دو رفتار متفاوت در تغییر مقاومت الکتریکی (RTD) از خود نشان می‌دهند.
در یک گروه با افزایش دما، مقاومت الکتریکی افزایش می‌یابد، به این گروه که دارای ضریب دمایی مثبت هستند. اصطلاحاً PTC^۲ گفته می‌شود. پلاتین، نیکل و مس از این گروه می‌باشند.



شکل ۷- دماسنج مقاومتی

در گروه دیگر با افزایش دما، مقاومت الکتریکی کاهش می‌یابد به این گروه که دارای ضریب دمایی منفی هستند NTC^۳ گفته می‌شود. اصطلاحاً بیشتر از اکسیدهای فلزی استفاده می‌شود که به این حسگرها ترمیستور گفته می‌شود.

۱- RTD (Resistance Temperature Detector)

۲- PTC (Positive Thermal Coefficient)

۳- NTC (Negative Thermal Coefficient)



مزیت مهم دماسنج مقاومتی نسبت به ترموکوپل، دقت اندازه‌گیری آن است که در دماسنج مقاومتی دقت در حدود ۰/۱ و در ترموکوپل در حدود ۱ درجه سلسیوس است. در بسیاری از صنایع در دمای زیر ۶۰۰ درجه سلسیوس به علت دقت بالاتر، دماسنج مقاومتی جایگزین ترموکوپل‌ها می‌شود. این سنسورها از طریق برد کنترل این امکان را دارا می‌باشند که بر روی صفحه نمایشگر دیجیتال دمای سیال را نمایش دهند.



شکل ۹- سنسور PTC



شکل ۸- سنسور NTC



در موتورهای الکتریکی برای حفاظت سیم‌پیچ و پکیج‌های گرمایشی از کدام نوع استفاده می‌شود؟



بر روی دیگ آبگرم، دیگ بخار، خطوط رفت و برگشت آب چیلر و مبدل‌ها از چه نوع دماسنج‌هایی استفاده می‌شود؟



قسمت حسگر این سنسورها در تماس مستقیم با آب قرار می‌گیرد و نیاز به هیچ‌گونه غلافی ندارد.

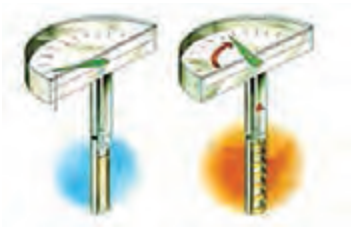
دماسنج‌های دو فلزی

دماسنج‌های دوفلزی جزو پرمصرف‌ترین وسایل اندازه‌گیری سنجش دما می‌باشند و در اکثر وسایل، نظیر ترموستات (دما پا) اتو یا سماور و یا نشان‌دهنده دمای آبگرمکن کاربرد دارند. محدوده دمایی که می‌توان از این دماسنج‌ها استفاده کرد، معمولاً از ۴۰- تا ۳۰۰ درجه سلسیوس می‌باشد. دماسنج‌های دو فلزی براساس خاصیت متفاوت بودن ضریب انبساط اجسام، ساخته می‌شوند. ضریب انبساط طولی یک جسم بیانگر این مطلب است که افزایش طول جسم، ناشی از افزایش دما است.

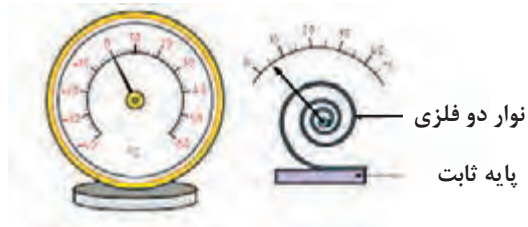


بررسی نمایید انبساط طولی اجسام با افزایش دما به چه صورت است و سپس ضرایب انبساط طولی چند ماده را پیدا کنید.

در دماسنج‌های دو فلزی، دو فلز غیرهم‌جنس را که در دمای محیط هم طول می‌باشند، به یکدیگر متصل می‌کنند. (با فرض بیشتر بودن ضریب انبساط طولی فلز اول نسبت به دوم) با اعمال گرما به یک انتهای دماسنج، فلز با ضریب انبساط بالاتر تغییر طول بیشتری داشته و در نتیجه دماسنج در جهت فلز با ضریب انبساط پایین‌تر خم می‌شود. از این پدیده در ساخت دماسنج‌های دوفلزی استفاده می‌شود. تغییرات طول را می‌توان مستقیماً به عنوان دمای اندازه‌گیری شده در نظر گرفت.



شکل ۱۱- دماسنج دوفلزی مارپیچی شکل



شکل ۱۰- دماسنج دوفلزی حلزونی شکل

فلزهای مورد استفاده در دماسنج‌های دو فلزی معمولاً از آلیاژهای آهن - نیکل می‌باشند. از مزایای دماسنج‌های دو فلزی می‌توان به ارزان، ساده، محکم و با دوام بودن آنها اشاره کرد.

به نظر شما برای اندازه‌گیری دمای هر یک از حالت‌های زیر کدام نوع دماسنج مناسب می‌باشد:

نوع دماسنج	حالت	نوع دماسنج	حالت
	گاز مبرد داخل سیکل تبرید		آب داخل لوله
	آب داخل دیگ آبگرم		هوای داخل کانال
	کوره ذوب فلز		هوای دودکش

کار کلاسی





اندازه‌گیری دمای اجسام مختلف

با هر یک از دماسنج‌های موجود در کارگاه هنرستان خود، دمای هر یک از حالت‌های اشاره شده در جدول زیر را اندازه‌گیری نمایید.

نوع دماسنج	دمای هوای کارگاه	دمای آب خروجی شیر	دمای شعله گاز	دمای رادیاتور	دمای هوای خروجی از کولر

توجه



در هنگام انجام این فعالیت از دماسنج‌هایی استفاده کنید که در آن رنج دمایی تعریف شده است.

دماسنج غیر تماسی



شکل ۱۲- نمونه دماسنج تشعشعی

از این نوع دماسنج در کنترل تولید فرایندهایی نظیر تولید فولاد، تولید آلیاژهای مختلف مواد، ریخته‌گری‌های دقیق، آبکاری‌های صنعتی، جوشکاری‌های دقیق و استاندارد، تولید محصولات پتروشیمی استفاده می‌شود. معمولاً به دلیل بالا بودن دمای فرایند (بیش از ۱۵۰۰ درجه) نمی‌توان از تجهیزات اندازه‌گیر دما با تماس مستقیم استفاده کرد، زیرا قرار دادن تجهیزات در چنین دمایی سبب ذوب شدن یا خراب شدن آنها خواهد شد.



بررسی ظاهری و چشمی دماسنج‌های کارگاه

دماسنج‌های کارگاه هنرستان خود را بررسی نموده و پاسخ سؤالات زیر را در قالب یک چک‌لیست به هنرآموز ارائه دهید.

- چند نوع دماسنج در کارگاه هنرستان خود دارید؟
- آیا دماسنج‌های موجود قابل استفاده می‌باشند؟
- علت قابل استفاده نبودن دماسنج‌های موجود چیست؟
- آیا دماسنج‌ها به صورت صحیح نصب شده‌اند؟

نکته



دستگاه‌های اندازه‌گیری باید به‌طور دوره‌ای کالیبره شوند. گذشت زمان، فرسودگی و حوادث غیرقابل پیش‌بینی، باعث می‌شوند تا میزان صحت کمیت اندازه‌گیری شده دقیق نبوده و نیازمند تأیید مجدد باشند. برای تجهیزات کالیبره شده گواهی کالیبراسیون صادر شده و ضمیمه دستگاه می‌گردد.



در هریک از تجهیزات زیر در صورت عدم عملکرد وسیله کنترل دما چه اتفاقی خواهد افتاد، مختصر در جدول توضیح دهید.

نام دستگاه	توضیح
دیگ آبگرم	
پکیج گرمایشی	
کولرگازی	



کنترل دمای دیگ آبگرم

تجهیزات مورد نیاز

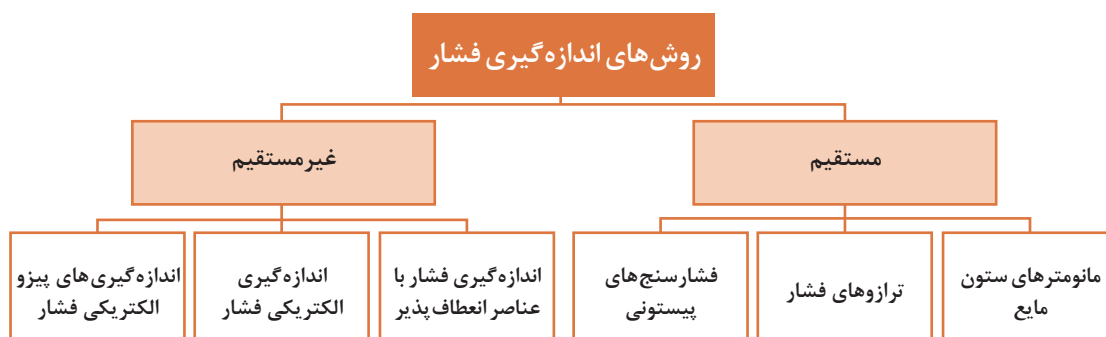
- دیگ آبگرم متصل به سیستم لوله کشی
- دماسنج
- مشعل متناسب با ظرفیت دیگ
- آکواستات

مشعل متصل به دیگ آبگرم را روشن نمایید و دمای ترموستات دیگ را روی دماهای ۶۰، ۷۰ و ۸۰ درجه سلسیوس تنظیم کنید، با دماسنج نصب شده روی دیگ دمای دیگ را کنترل کنید و جدول زیر را تکمیل نمایید.

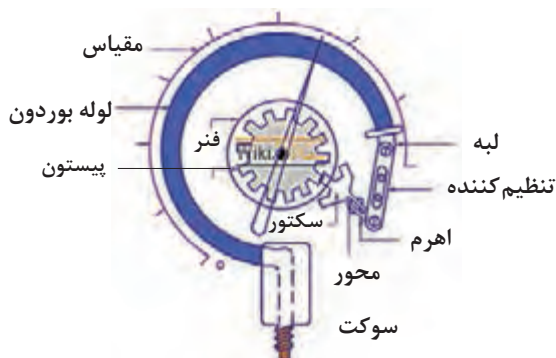
راه حل	عملکرد ترموستات		راه حل	عملکرد دماسنج		دمای تنظیمی °C
	ندرست	درست		ندرست	درست	
						۶۰
						۷۰
						۸۰

فشار

روش های اندازه گیری فشار



به طور کلی در تجهیزات تأسیساتی از فشارسنج‌های غیرمستقیم استفاده می‌گردد این فشارسنج‌ها معمولاً از نوع لوله بوردونی می‌باشند.



شکل ۱۳- فشارسنج بوردون

از جمله دستگاه‌هایی که در سیستم‌های تأسیساتی کاربرد فراوانی دارد پمپ‌ها می‌باشند در نصب آنها باید به موارد زیر توجه شود:



هر یک از موارد بیان شده در بالا در صورت عدم توجه چه مشکلاتی را به وجود خواهد آورد، در قالب یک گزارش به کلاس ارائه دهید.

بحث کلاسی



کارگاه‌های



بررسی شرایط نصب پمپ

پمپ نصب شده در کارگاه یا سیستم موتورخانه هنرستان خود را بررسی و جدول زیر را کامل کنید.

نام دستگاه	تراز بودن	فضای کافی نصب	جهت چرخش پروانه	روانکاری	اتصال صحیح	تاریخ بازدید
پمپ سیرکولاتور ۱						
پمپ سیرکولاتور ۲						
پمپ سیرکولاتور ۳						
پمپ سیرکولاتور ۴						



کنترل فشار پمپ

تجهیزات موردنیاز

- فشارسنج متصل به خط رانش و مکش
 - پمپ یا پمپ‌های متصل به سیستم موتورخانه
- پمپ متصل به سیستم موتورخانه را روشن کنید شیر سماوری زیر فشارسنج‌های خط مکش و رانش را یک لحظه باز کنید و فشار خطوط مکش و رانش را در جدول زیر وارد و تکمیل کنید، سپس به سؤالات زیر پاسخ دهید.

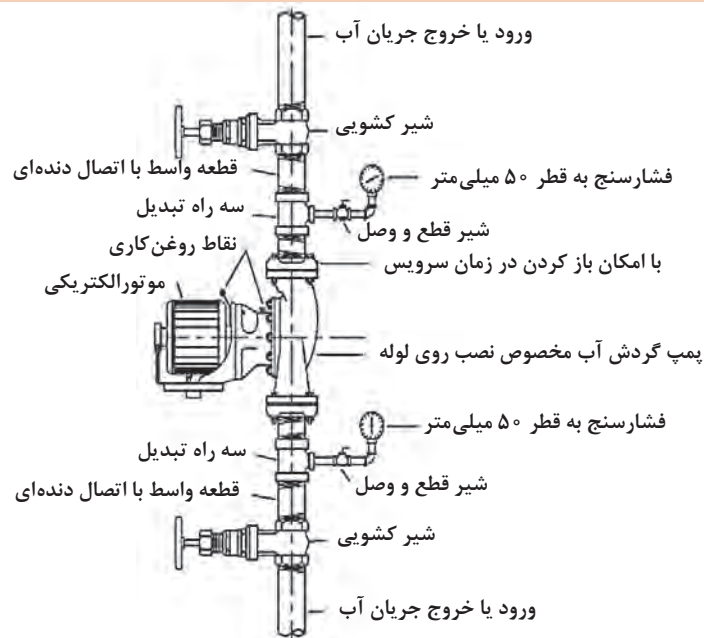
فشارنامی	عملکرد فشارسنج		فشار خط رانش (psi/bar)	عملکرد فشارسنج		فشار خط مکش (psi/bar)
	نادرست	درست		نادرست	درست	
						پمپ ۱
						پمپ ۲
						پمپ ۳
						پمپ ۴

۱ فشار رانش و مکش پمپ‌های سیرکولاتور بالا را با فشارنامی پمپ مقایسه کنید و نتیجه را به کلاس ارائه دهید.

۲ آیا پمپ‌ها از یک نوع هستند؟

۳ در صورتی که عملکرد فشارسنج صحیح نباشد، دلایل وجود این عیب را بیان کنید؟

۴ در صورت خراب بودن شیرسماوری آن را تعویض نمایید.

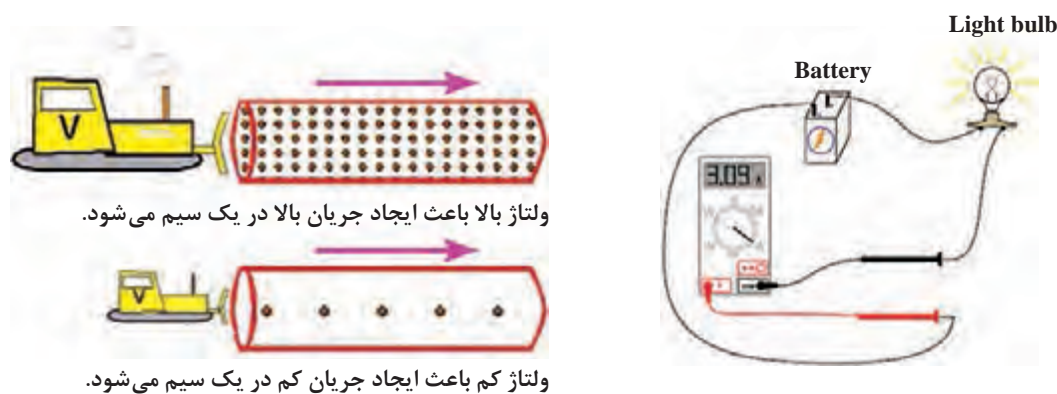




به هنگام باز کردن تجهیزات از آچار مناسب استفاده نمایید.

نحوه استفاده از آمپر متر

آمپر متر از خیلی جهات شبیه کنتور آب می باشد که میزان آب مصرف شده منازل را اندازه می گیرد. هر دو دستگاه آمپر متر و کنتور آب باید طوری در مدار قرار گیرند که جریان های الکتریسیته و آب از آنها بگذرد، تا بتوان شدت جریان را اندازه گرفت. آمپر متر نیز باید طوری در مدار قرار گیرد که تمام جریان الکتریسته از آن بگذرد، تا بتوان تمام شدت جریان الکتریکی را به وسیله آن اندازه گرفت. این نوع اتصال را اتصال متوالی یا سری می گویند. یعنی اجزا تشکیل دهنده مدار در یک خط مستقیم (یک مسیر هدایت کننده) به یکدیگر اتصال دارند. همانند شکل زیر آمپر متر باید به صورت سری در مدار قرار بگیرد.



ولتاژ بالا باعث ایجاد جریان بالا در یک سیم می شود.

ولتاژ کم باعث ایجاد جریان کم در یک سیم می شود.



کنترل آمپر، ولتاژ پمپ

تجهیزات مورد نیاز

□ آوومتر انبری □ فاز متر □ پیچ گوشتی دوسو و چهارسو

دستور کار

- ۱ رنج آوومتر را روی آمپر (AC) قرار داده و حلقه آن را از میان یکی از سیم های دستگاه (پمپ، مشعل یا) فاز یا نول عبور دهید.
 - ۲ دستگاه را روشن و عدد روی آمپر متر را در جدول زیر یادداشت کنید.
 - ۳ رنج آوومتر را روی ولت (AC) قرار داده و ولتاژ ورودی دستگاه را اندازه گیری نمایید.
- نکته:** به ولتاژ دستگاه و شبکه توجه کنید و رنج آوومتر را براساس آن تنظیم کنید تا آوومتر دچار آسیب نشود.
- ۴ جدول زیر را تکمیل نمایید.

ایراد احتمالی	عملکرد دستگاه		ولتاژ نامی (V)	آمپر (A)	ولتاژ نامی (V)	جریان نامی (A)
	درست	نادرست				
						پمپ ۱
						پمپ ۲
						پمپ ۳
						پمپ ۴

بررسی عملکرد صحیح الکتروموتور پمپ

یک دستگاه الکتروموتور پمپ سه فاز را که به سیستم لوله کشی متصل است انتخاب و طبق دستور کار زیر عمل کنید سپس به سؤالات طرح شده پاسخ دهید.

تجهیزات مورد نیاز

□ آومتر انبری □ الکتروموتور پمپ نصب شده سه فاز

دستور کار

- ۱ ابتدا شیرهای فلکه مسیر رفت و برگشت پمپ را ببندید.
- ۲ آومتر را روی حالت آمپر (AC) قرار داده و سپس پمپ را روشن کنید.
- ۳ عدد آومتر را یادداشت کنید.
- ۴ سپس شیرهای فلکه را باز کنید.
- ۵ پمپ را روشن و مجدد آمپرگیری کنید.

کارگاه‌های



کار کلاسی



- ۱ علت تفاوت در مقادیر کار کارگاهی قبل در چیست؟
- ۲ اگر صافی پمپ کثیف باشد به نظر شما در مقدار آمپر چه تأثیری دارد؟
- ۳ اگر به هر دلیلی جای فازهای الکتروموتور جابه‌جا شود در مقدار آمپر چه تأثیری دارد؟

فعالیت کلاسی



آمپر و ولتاژ موتور و پمپ یک کولر را اندازه‌گیری کنید. آیا آمپر هنگام استارت و در زمان کارکرد دستگاه با هم تفاوت دارد؟ چرا؟



کنترل آمپر، ولتاژ مشعل

مشعل‌های موجود در کارگاه یا موتورخانه هنرستان را مورد بررسی قرار داده و پس از پر نمودن جدول زیر در قالب یک گزارش به هنرآموز ارائه دهید.

دستگاه	ولتاژ (V)	آمپر (A)	ولتاژ نامی (V)	جریان نامی (A)	ایراد احتمالی
مشعل ۱					
مشعل ۲					



بررسی عملکرد صحیح مشعل و دیگ

عملکرد صحیح مشعل‌های موجود در هنرستان را طبق دستورکار زیر بررسی و در قالب یک گزارش به هنرآموز ارائه نمایید.

دستورکار

- ۱ مشعل را روشن کنید.
- ۲ نوع و طول شعله مشعل را بررسی کنید.
- ۳ تراز بودن مشعل را کنترل کنید.
- ۴ میزان ارتعاش و صدا را کنترل کنید.
- ۵ درزبندی دیگ را بررسی کنید.
- ۶ کاورهای دیگ و عایق آن را بررسی کنید.
- ۷ دودکش دیگ را بررسی کنید.



کنترل سیستم حرارت مرکزی

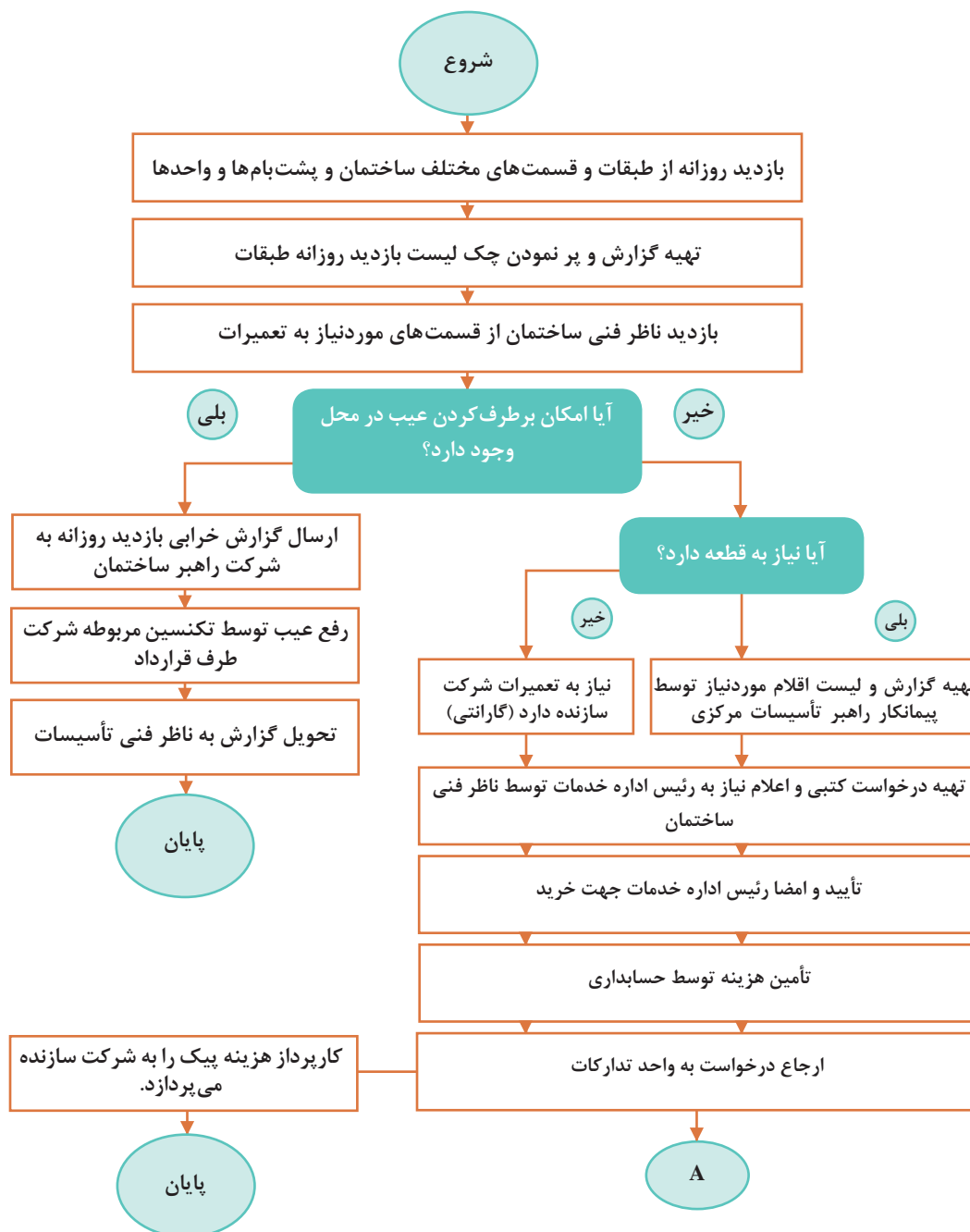
چک لیست زیر را به صورت یک گزارش تکمیل و به هنرآموز مربوطه ارائه دهید.

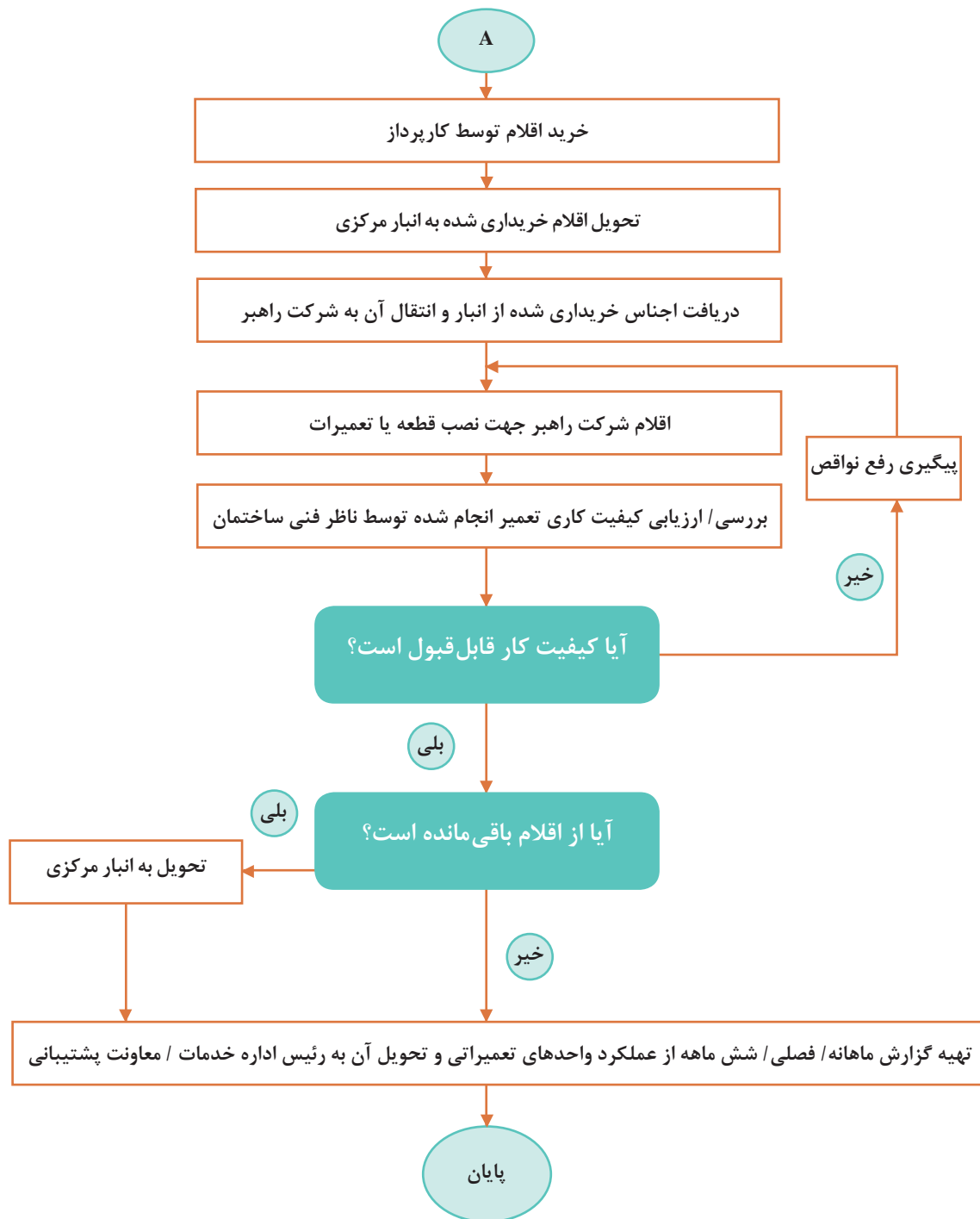
توضیحات	نتیجه کنترل کیفیت:		شرح آیتم	ردیف
	مورد تأیید	عدم تأیید		
	تاریخ:			
	شماره گزارش:		چک لیست لوله‌های ارتباطی موتورخانه	پروژه
	صفحه	از		
	فرم شماره			
			کنترل پوشش لوله‌ها	۱
			کنترل لوله‌ها از نظر زنگ‌زدگی یا پوسیدگی احتمالی	۲
			کنترل وضعیت دودکش موتورخانه	۳
			کنترل اتصال دودکش به دیگ	۴
			کنترل وضعیت بست آویز لوله‌ها	۵
			کنترل فشار و دمای سیستم حرارت مرکزی	۶
			کنترل نصب پلاک مناسب جهت شیرآلات	۷
			کنترل منبع سوخت و لوله‌های ارتباطی	۸
			کنترل لوله‌های ارتباطی مخزن انبساط	۹
			کنترل عملکرد شیرها (شیرهای مسیر، تخلیه)	۱۰
			کنترل لوله‌های ارتباطی مخزن دوجداره	۱۱

گزارش نویسی

یکی از جمله کارهایی که باید توسط تکنسین در واحد کارگاهی انجام پذیرد تهیه گزارش از مراحل انجام کار و ارائه آن به کارفرما می باشد. در زیر نمونه ای از فلوجارت گردش کار تعمیرات یک واحد تأسیسات را مشاهده می کنید.

«فلوجارت گردش کار تعمیرات بر نامه ای در واحد تأسیسات»





فرم ذیل برای ارائه روند انجام کار یک ماهه واحد تعمیر و نگهداری بخش تأسیسات مکانیکی به کارفرمای محترم در نظر گرفته شده است.

گزارش کار ماهانه بخش تأسیسات مکانیکی

ردیف	عنوان	سریال / مدل	بخش	تاریخ ورود	تحویل دهنده	محل تعمیر	هزینه تعمیرات	تاریخ تحویل	شرح تعمیرات
۱									
۲									
۳									
۴									
۵									
۶									
۷									
۸									
۹									
۱۰									
۱۱									
۱۲									
۱۳									
۱۴									
۱۵									
۱۶									
۱۷									
۱۸									
۱۹									
۲۰									

کارت بازدید ماهانه دستگاه نظارت

تاریخ:

پیوست:

بازدیدکنندگان:				
نام واحد:				
مدیر محترم / مسئول محترم، احتراماً گزارش بازدید انجام شده از ساختمان و تأسیسات جهت استحضار و دستور مقتضی ایفاد می‌گردد.				
نام و نام خانوادگی:				
امضاء:				
ردیف	موارد مورد بازدید	ناقص	سالم	ملاحظات
ساختمان				
۱	بازدید از پله‌های فرار و اطمینان از بازگشت به نامه شماره بودن راه‌های منتهی به آن			
۲	بازدید از وضعیت داخلی بنا شمال (ترک، خیز سقف، نشت و...)			
۳	بازدید از درب‌ها، پنجره‌ها و یراق‌آلات مربوطه			
موتورخانه با چیلر تراکمی و ابزوربشن یا بدون چیلر				
۴	بازدید دستگاه‌ها و تجهیزات از نظر نظافت ظاهری			
۵	بررسی چگونگی ثبت و رکوردهای انجام شده و نصب کارت مشخصات دستگاه‌ها			
۶	کنترل اینترلاک الکتروپمپ‌های چیلدواتر و برج خنک‌کننده با مدار فرمان چیلر			
۷	چگونگی عملکرد مبدل حرارتی و منابع آب گرم مصرفی			
۸	بررسی سیستم بوستر پمپ‌های آتش‌نشانی			
۹	بررسی وضعیت مشعل از نظر نصب صحیح، نظافت، سروصدا، نشتی سوخت و همچنین بازدید شعله			
۱۰	بررسی وضعیت سیستم انبساط بسته شامل چک کردن رگولاتور و گیج‌های فشار و عملکرد کمپرسور هوا یا سیستم ازت و غیره			

نمونه فرم سازمان دهی تعمیرات و سرویس های انجام شده بر روی دستگاه های مکانیکی

	بخش مهندسی مکانیک	
	کارت سرویس دستگاه های مکانیکی	

عنوان دستگاه	نماینده		
شرکت سازنده/ مدل	تلفن		
شماره سریال	تاریخ نصب		
شماره اموال	بخش		
سال ساخت	زمان سرویس		

ردیف	تاریخ	ایراد دستگاه	قطعات	تاریخ تحویل	سرویس کار	هزینه
۱						
۲						
۳						
۴						
					جمع	

نمونه فرم شناسنامه دستگاه‌های تأسیسات مکانیکی

شناسنامه دستگاه‌های تأسیسات مکانیکی (هواساز)	
	نوع دستگاه
	مدل دستگاه
	کارخانه سازنده
	محل استقرار دستگاه
	فضای مورد سرویس
	شماره سریال دستگاه
	شماره تسمه
	تعداد تسمه
	شماره سریال الکتروموتور
	مدل الکتروموتور
	قدرت الکتروموتور
	دور در دقیقه فن (RPM)
	مدل فن
	کارخانه سازنده فن
	شماره سریال فن
	دور در دقیقه فن
	درجه حفاظت
	ماکزیمم دما
	مشخصات پولی موتور (PULLEY)
	مشخصات پولی فن (PULLEY)
	آمپر ستاره (A)
	آمپر مثلث (A)
	فشار خروجی (Pa)
	قدرت هوادهی $\frac{m^3}{h}$

کولرگازی اسپلیت

	نوع دستگاه	
	مدل	
	کارخانه سازنده	
	محل استقرار دستگاه	
	شماره سریال دستگاه	
	مدل کمپرسور	
	قدرت کمپرسور	
	کندانسور	مدل فن
	اوپراتور	
	کندانسور	دور در دقیقه فن (RPM)
	اوپراتور	
	کندانسور	قدرت الکتروموتور
	اوپراتور	
	درجه حفاظت	
	نوع مبرد	
	سرمایش	ظرفیت اسپلیت
	گرمایش	
	آمپر دستگاه	

یک نمونه فرم شناسنامه برای دستگاه ایرواشر، کولرگازی پنجره‌ای، اسپلیت، مشعل دیگ به کمک هم‌گروهی‌های خود تهیه کرده و به هنرآموز خود ارائه نمایید.

کارگاهی



ارزشیابی شایستگی بازدید ادواری دستگاه‌ها

<p>شرح کار: تشخیص سالم بودن دستگاه پر کردن چک لیست راه‌اندازی ثبت گزارش بازدید</p>			
<p>استاندارد عملکرد: بازدید دوره‌ای از تجهیزات و دستگاه‌ها و گزارش عملکرد درست یا نادرست آن به مسئول مربوطه برابر فرم‌های تهیه شده شاخص‌ها: - کنترل وضعیت عملکرد دستگاه طبق چک لیست - ثبت گزارش بازرسی طبق نمونه شرایط انجام کار: کارگاه تأسیسات استاندارد به ابعاد ۸×۱۲ متر دارای تهویه کافی، وجود دستگاه‌های سیستم تهویه مطبوع (کولر، ایرواشر، پمپ، مشعل و...) زمان: ۴ ساعت ابزار و تجهیزات: فرم گزارش - کامپیوتر - پرینتر - چک لیست</p>			
معیار شایستگی			
ردیف	مرحله کار	حداقل نمره قبولی از ۳	نمره هنرجو
۱	تشخیص میزان سلامت دستگاه	۲	
۲	ثبت چک لیست‌های زمان‌بندی شده	۲	
۳	ثبت گزارش بازدید	۱	
	<p>شایستگی‌های غیرفنی، ایمنی، بهداشت، توجهات زیست‌محیطی و نگرش: ۱- دقت در کار ۲- به‌کارگیری لباس کار، دستکش و کفش ایمنی ۳- صرفه‌جویی در مصرف انرژی - رها نشدن CFCها و HCFها در جو</p>		۲
میانگین نمرات			
* حداقل میانگین نمرات هنرجو برای قبولی و کسب شایستگی، ۲ می‌باشد.			

- ۱ برنامه درسی درس نگهداری و تعمیر تأسیسات سرمایشی و گرمایشی رشته تأسیسات مکانیکی، دفتر تألیف کتاب‌های درسی فنی و حرفه‌ای و کاردانش، ۱۳۹۵.
 - ۲ کتاب «اصول عملکرد پمپ‌ها»، انتشارات سوپرپایپ اینترناشنال، ۱۳۹۵.
 - ۳ کاتالوگ شرکت پمپ ویلو مجله تأسیساتی مجری، شماره‌های ۳۹ تا ۴۴، انتشارات سوپرپایپ اینترناشنال.
 - ۴ محمدساعد کمالی، مشعل‌های حرارتی، شرکت تعاونی سازمان کارکنان آموزش فنی و حرفه‌ای، ۱۳۹۴.
 - ۵ سازمان برنامه و بودجه کشور، نشریه ۱-۱۲۸: مشخصات فنی عمومی تأسیسات مکانیکی ساختمان (جلد اول).
 - ۶ سازمان برنامه و بودجه کشور، نشریه ۲-۱۲۸: مشخصات فنی عمومی تأسیسات مکانیکی ساختمان (جلد دوم).
 - ۷ دفتر تدوین و ترویج مقررات ملی ساختمان مبحث چهاردهم - تأسیسات گرمایی، تعویض هوا و تهویه مطبوع.
 - ۸ دفتر تدوین و ترویج مقررات ملی ساختمان مبحث شانزدهم - تأسیسات بهداشتی.
 - ۹ دفتر تدوین و ترویج مقررات ملی ساختمان مبحث نوزدهم - صرفه‌جویی در مصرف انرژی.
 - ۱۰ تارنماها و کاتالوگ‌های شرکت عمران تهویه، شرکت سوپرپایپ، شرکت ایران رادیاتور و مؤسسات داخلی و خارجی.
- 11 WILLIAM C.WHITMAN _ Refrigeration & Air Conditioning Technology _ 2012

اسامی دبیران و هنرآموزان شرکت کننده در اعتبارسنجی کتاب نگهداری و تعمیر تأسیسات سرمایشی و گرمایشی رشته تأسیسات مکانیکی - کد ۲۱۲۴۴۴

ردیف	نام و نام خانوادگی	استان محل خدمت	ردیف	نام و نام خانوادگی	استان محل خدمت
۱	سیدعباس غنی پور	کرمان	۹	علی عبدالله زاده	سمنان
۲	حسین اکرام فرد	قم	۱۰	وحید گل محمدی	قزوین
۳	رامین علوی	زنجان	۱۱	مصطفی شایسته یگانه	همدان
۴	سید لقمان نظامی	آذربایجان غربی	۱۲	محمد سالاری	هرمزگان
۵	محمد زکی میر	خوزستان	۱۳	علی اسداللهی	یزد
۶	جواد منصوری زاده	اردبیل	۱۴	مهدی جوکار	همدان
۷	امراه شاهقلیان	چهارمحال و بختیاری	۱۵	حمیدرضا اسدی	شهرستان های تهران
۸	کلام اله دینی	آذربایجان شرقی			



جهت دانلود رایگان منابع استخدامی هنرآموز تاسیسات مکانیکی آزمون آموزش و پرورش، اینجا بزنید.