

بِسْمِ اللَّهِ الرَّحْمَنِ الرَّحِيمِ

اللَّهُمَّ صَلِّ عَلَى مُحَمَّدٍ وَآلِ مُحَمَّدٍ وَعَجِّلْ فَرَجَهُمْ



نازک کاری ساختمان

رشته ساختمان

گروه معماری و ساختمان

شاخه فنی و حرفه‌ای

پایه دهم دوره دوم متوسطه





وزارت آموزش و پرورش
سازمان پژوهش و برنامه‌ریزی آموزشی



- نام کتاب:** نازک‌کاری ساختمان - ۲۱۰۳۹۸
- پدیدآورنده:** سازمان پژوهش و برنامه‌ریزی آموزشی
- مدیریت برنامه‌ریزی درسی و تألیف:** دفتر تألیف کتاب‌های درسی فنی و حرفه‌ای و کاردانش
- شناسه افزوده برنامه‌ریزی و تألیف:** محمداسماعیل خلیل ارجمندی، حسین دادور، مجید شجاعی‌اردکانی، محمدعلی فرزانه، محمدصالح لیاف‌زاده، امیرحسین متینی و مالک مختاری (اعضای شورای برنامه‌ریزی)
- مدیریت آماده‌سازی هنری:** محمداسماعیل خلیل ارجمندی و مجید شجاعی‌اردکانی (اعضای گروه تألیف)
- شناسه افزوده آماده‌سازی:** سپیده دبیریان (ویراستار)
- نشانی سازمان:** اداره کل نظارت بر نشر و توزیع مواد آموزشی
- ناشر:** سمیه نصری (طراح جلد) - مرتضی میرمجیدی (رسام) - امیرحسین متینی (صفحه‌آرا)
- چاپخانه:** تهران: خیابان ایرانشهر شمالی - ساختمان شماره ۴ آموزش و پرورش (شهیدموسوی)
- سال انتشار و نوبت چاپ:** تلفن: ۸۸۸۳۱۱۶۱-۹، دورنگار: ۸۸۳۰۹۲۶۶، کد پستی: ۱۵۸۴۷۴۷۳۵۹
- ناشر:** وب‌گاه: www.irtextbook.ir و www.chap.sch.ir
- چاپخانه:** شرکت چاپ و نشر کتاب‌های درسی ایران: تهران - کیلومتر ۱۷ جاده مخصوص کرج - خیابان ۶۱ (دارو پخش)
- چاپخانه:** تلفن: ۵ - ۴۴۹۸۵۱۶۱، دورنگار: ۴۴۹۸۵۱۶۰، صندوق پستی: ۱۳۹ - ۳۷۵۱۵
- چاپخانه:** شرکت چاپ و نشر کتاب‌های درسی ایران «سهامی خاص»
- سال انتشار و نوبت چاپ:** چاپ هشتم ۱۴۰۲

کلیه حقوق مادی و معنوی این کتاب متعلق به سازمان پژوهش و برنامه‌ریزی آموزشی وزارت آموزش و پرورش است و هرگونه استفاده از کتاب و اجزای آن به صورت چاپی و الکترونیکی و ارائه در پایگاه‌های مجازی، نمایش، اقتباس، تلخیص، تبدیل، ترجمه، عکس برداری، نقاشی، تهیه فیلم و تکثیر به هر شکل و نوع بدون کسب مجوز از این سازمان ممنوع است و متخلفان تحت پیگرد قانونی قرار می‌گیرند.



ملت شریف ما اگر در این انقلاب بخواهد پیروز شود باید دست از آستین برآرد و به کار بپردازد. از متن دانشگاه‌ها تا بازارها و کارخانه‌ها و مزارع و باغستان‌ها تا آنجا که خودکفا شود و روی پای خود بایستد.

امام خمینی «قَدِّسَ سِرُّهُ»

پودمان اول – دیوار چینی

- ۱-۱- ایمنی در کار ۳
- ۲-۱- هدف از اجرای دیوار ۵
- ۳-۱- ابزار آجرکاری ۱۳
- ۴-۱- ملات‌ها ۲۰
- ۵-۱- پیاده کردن نقشه ۲۲
- ۶-۱- اجرای دیوار ۲۴
- ۷-۱- فعالیت‌های عملی اجرای پارتیشن آجری در حالت‌های مختلف ۲۷
- ۸-۱- مراحل اجرای دیوارهای باربر ۳۴
- ارزشیابی شایستگی دیوار چینی ۴۶

پودمان دوم – اجرای قوس

- ۱-۲- قوس‌های آجری ۴۹
- ۲-۲- قسمت‌های مختلف تشکیل دهنده قوس ۴۹
- ۳-۲- چگونگی انتقال نیرو در قوس ۵۰
- ۴-۲- انواع قوس ۵۱
- ۵-۲- مراحل اجرای قوس ۵۱
- ارزشیابی شایستگی اجرای قوس ۶۷

پودمان سوم – نصب چارچوب و اندود گچ و خاک

- ۱-۳- ایمنی انجام عملیات نازک‌کاری ۷۰
- ۲-۳- نصب چارچوب ۷۳
- ارزشیابی شایستگی نصب چارچوب ۸۲

- ۳-۳- اندود کاری ۸۳
- ارزشیابی شایستگی اندود گچ و خاک..... ۹۸

پودمان چهارم – کاشی کاری

- ۴-۱- ایمنی انجام عملیات نازک کاری..... ۱۰۰
- ۴-۲- مراحل کاشی کاری ۱۰۰
- ارزشیابی شایستگی کاشی کاری..... ۱۰۶

پودمان پنجم – فرش کف

- ۵-۱- ایمنی انجام عملیات فرش کف..... ۱۰۸
- ۵-۲- مراحل اجرای فرش کف ۱۰۸
- ارزشیابی شایستگی فرش کف ۱۲۴
- منابع و مآخذ..... ۱۲۵

شرایط در حال تغییر دنیای کار در مشاغل گوناگون، توسعه فناوری‌ها و تحقق توسعه پایدار، ما را بر آن داشت تا برنامه‌های درسی و محتوای کتاب‌های درسی را در ادامه تغییرات پایه‌های قبلی براساس نیاز کشور و مطابق با رویکرد سند تحول بنیادین آموزش و پرورش و برنامه درسی ملی جمهوری اسلامی ایران در نظام جدید آموزشی بازطراحی و تألیف کنیم. مهم‌ترین تغییر در کتاب‌ها، آموزش و ارزشیابی مبتنی بر شایستگی است. شایستگی، توانایی انجام کار واقعی بطور استاندارد و درست تعریف شده است. توانایی شامل دانش، مهارت و نگرش می‌شود. در رشته تحصیلی - حرفه‌ای شما، چهار دسته شایستگی در نظر گرفته شده است:

۱. شایستگی‌های فنی برای جذب در بازار کار مانند توانایی کاشی کاری
 ۲. شایستگی‌های غیر فنی برای پیشرفت و موفقیت در آینده مانند نوآوری و مصرف بهینه
 ۳. شایستگی‌های فناوری اطلاعات و ارتباطات مانند کار با نرم افزارها
 ۴. شایستگی‌های مربوط به یادگیری مادام العمر مانند کسب اطلاعات از منابع دیگر
- بر این اساس دفتر تألیف کتاب‌های درسی فنی و حرفه‌ای و کاردانش مبتنی بر اسناد بالادستی و با مشارکت متخصصان برنامه ریزی درسی فنی و حرفه‌ای و خبرگان دنیای کار مجموعه اسناد برنامه درسی رشته‌های شاخه فنی و حرفه‌ای را تدوین نموده‌اند که مرجع اصلی و راهنمای تألیف کتاب‌های درسی هر رشته است.
- این کتاب دومین کتاب کارگاهی است که ویژه رشته «ساختمان» تألیف شده است و شما در طول دو سال تحصیلی پیش رو چهار کتاب کارگاهی و با شایستگی‌های متفاوت را آموزش خواهید دید. کسب شایستگی‌های این کتاب برای موفقیت در شغل و حرفه برای آینده بسیار ضروری است. هنرجویان عزیز سعی نمایید؛ تمام شایستگی‌های آموزش داده شده در این کتاب را کسب و در فرآیند ارزشیابی به اثبات رسانید.

کتاب درسی «نازک کاری ساختمان» شامل پنج پودمان است و هر پودمان دارای یک یا چند واحد یادگیری است و هر واحد یادگیری از چند مرحله کاری تشکیل شده است. شما هنرجویان عزیز پس از یادگیری هر پودمان می‌توانید شایستگی‌های مربوط به آن را کسب نمایید. هنرآموز محترم شما برای هر پودمان یک نمره در سامانه ثبت نمرات منظور می‌نماید و نمره قبولی در هر پودمان حداقل ۱۲ می‌باشد.

همچنین علاوه بر کتاب درسی امکان استفاده از سایر اجزاء بسته آموزشی که برای شما طراحی و تالیف شده است، وجود دارد. یکی از این اجزای بسته آموزشی کتاب همراه هنرجو می‌باشد که برای انجام فعالیت‌های موجود در کتاب درسی باید استفاده نمایید. کتاب همراه خود را می‌توانید هنگام آزمون و فرایند ارزشیابی نیز همراه داشته باشید. سایر اجزای بسته آموزشی دیگری نیز برای شما در نظر گرفته شده است که با مراجعه به وبگاه رشته خود با نشانی www.tvoccd.medu.ir می‌توانید از عناوین آن مطلع شوید.

فعالیت‌های یادگیری در ارتباط با شایستگی‌های غیرفنی از جمله مدیریت منابع، اخلاق حرفه‌ای، حفاظت از محیط زیست و شایستگی‌های یادگیری مادام‌العمر و فناوری اطلاعات و ارتباطات همراه با شایستگی‌های فنی طراحی و در کتاب درسی و بسته آموزشی ارائه شده است. شما هنرجویان عزیز کوشش نمایید این شایستگی‌ها را در کنار شایستگی‌های فنی آموزش ببینید، تجربه کنید و آنها را در انجام فعالیت‌های یادگیری به کار گیرید.

رعایت نکات ایمنی، بهداشتی و حفاظتی از اصول انجام کار است لذا توصیه‌های هنرآموز محترمتان در خصوص رعایت مواردی که در کتاب آمده است، در انجام کارها جدی بگیرید. امیدواریم با تلاش و کوشش شما هنرجویان عزیز و هدایت هنرآموزان گرامی، گام‌های مؤثری در جهت سربلندی و استقلال کشور و پیشرفت اجتماعی و اقتصادی و تربیت مؤثر و شایسته جوانان برومند میهن اسلامی برداشته شود.

دفتر تألیف کتاب‌های درسی فنی و حرفه‌ای و کاردانش

در راستای تحقق اهداف سند تحول بنیادین آموزش و پرورش و برنامه درسی ملی جمهوری اسلامی ایران و نیازهای متغیر دنیای کار و مشاغل، برنامه درسی رشته ساختمان طراحی و بر اساس آن محتوای آموزشی نیز تالیف گردید. کتاب حاضر از مجموعه کتاب‌های کارگاهی می باشد که برای سال دهم تدوین و تألیف گردیده است این کتاب دارای ۵ پودمان است که هر پودمان از یک یا چند واحد یادگیری تشکیل شده است. همچنین ارزشیابی مبتنی بر شایستگی از ویژگی‌های این کتاب می باشد که در پایان هر پودمان شیوه ارزشیابی آورده شده است. هنرآموزان گرامی می بایست برای هر پودمان یک نمره در سامانه ثبت نمرات برای هر هنرجو ثبت کنند. نمره قبولی در هر پودمان حداقل ۱۲ می باشد و نمره هر پودمان از دو بخش تشکیل می گردد که شامل ارزشیابی پایانی در هر پودمان و ارزشیابی مستمر برای هر یک از پودمان‌ها است. از ویژگی‌های دیگر این کتاب طراحی فعالیت‌های یادگیری ساخت یافته در ارتباط با شایستگی‌های فنی و غیرفنی از جمله مدیریت منابع، اخلاق حرفه‌ای و مباحث زیست محیطی است. این کتاب جزئی از بسته آموزشی تدارک دیده شده برای هنرجویان است که لازم است از سایر اجزاء بسته آموزشی مانند کتاب همراه هنرجو، نرم افزار و فیلم آموزشی در فرآیند یادگیری استفاده شود. کتاب همراه هنرجو در هنگام یادگیری، ارزشیابی و انجام کار واقعی مورد استفاده قرار می گیرد. شما می توانید برای آشنایی بیشتر با اجزای بسته یادگیری، روش‌های تدریس کتاب، شیوه ارزشیابی مبتنی بر شایستگی، مشکلات رایج در یادگیری محتوای کتاب، بودجه بندی زمانی، نکات آموزشی شایستگی‌های غیرفنی، آموزش ایمنی و بهداشت و دریافت راهنما و پاسخ فعالیت‌های یادگیری و تمرین‌ها به کتاب راهنمای هنرآموز این درس مراجعه کنید. لازم به یادآوری است، کارنامه صادر شده بر اساس نمره ۵ پودمان خواهد بود و در هنگام آموزش و سنجش و ارزشیابی پودمان‌ها و شایستگی‌ها، می بایست به استاندارد ارزشیابی پیشرفت تحصیلی منتشر شده توسط سازمان پژوهش و برنامه ریزی آموزشی مراجعه گردد. رعایت ایمنی و بهداشت، شایستگی‌های غیر فنی و مراحل کلیدی بر اساس استاندارد از ملزومات کسب شایستگی می باشند. همچنین برای هنرجویان تبیین شود که این درس با ضریب ۸ در معدل کل محاسبه می شود و دارای تأثیر زیادی است.

کتاب حاضر شامل پودمان‌های ذیل است:

پودمان اول: با عنوان «دیوارچینی» که به اجرای انواع دیوارهای باربر و غیرباربر آجری پرداخته که در کشور عزیزمان ایران بیشترین کاربرد را در دیوارها دارد.

پودمان دوم: «اجرای قوس» می باشد. در این پودمان نحوه اجرای انواع قوس‌های آجری را می بینید که در ساختمان‌های مذهبی و معماری سنتی و کارهای تزئینی به وفور یافت می شود.

پودمان سوم: «نصب چارچوب و اندود گچ و خاک» که نحوه اجرای چارچوب‌های در و کلاف پنجره‌های U.P.V.C و اندود گچ و خاک در آن بحث شده است.

پودمان چهارم: «کاشی کاری» که به عنوان پوشش روی دیوارها در اماکن مذهبی، تابلوهای تزئینی و فضاهای بهداشتی کاربرد گسترده‌ای دارد.

پودمان پنجم: به موضوع «فرش کف» پرداخته است. در این پودمان با توجه به بحث رطوبت و مقابله با نفوذ آن، انواع حالت‌های کف سازی را به تفصیل مورد بررسی قرار داده و از بین انواع مصالح مصرفی در پوشش نهایی کف‌ها، به روش اجرای کف با موزائیک پرداخته شده است.

لازم به ذکر است که در کتاب نازک کاری ساختمان، اجرای دو مرحله مهم یک ساختمان یعنی دیوارچینی (سفت کاری) و نازک کاری را فرا خواهید گرفت. چون نازک کاری بر روی سفت کاری انجام می گیرد، لذا این دو بخش در یک کتاب ارائه گردیده است.

امید است که با تلاش و کوشش شما همکاران گرامی اهداف پیش بینی شده برای این درس محقق گردد.

دفتر تألیف کتاب‌های درسی فنی و حرفه‌ای و کاردانش



پودمان ۱

دیوار چینی



دیوارهای جداکننده (پارتیشن) با چه مصالحی و چگونه ساخته می‌شوند؟

دیوار باربر چیست؟

دیوارهای باربر یا سازه‌ای به دیوارهایی اطلاق می‌شود که علاوه بر تحمل وزن خود وظیفه

انتقال بار سقف، تیرها، تیرچه‌ها و ... را بر عهده دارند. به همین دلیل باید در اجرای آن‌ها دقت

کافی نمود زیرا اجرای ناقص کار باعث خسارت جانی و مالی فراوان می‌شود.

برای انتقال بار سقف و تفکیک قسمت‌های داخلی ساختمان و مشخص نمودن حد و مرز هر کدام از فضاها لازم است بخش‌های مختلف ساختمان با دیوارهای باربر و جداکننده از یکدیگر مجزا شوند. هدف از اجرای دیوارهای باربر، انتقال بار سقف به پی توسط دیوار می‌باشد.

دیوارهای جداکننده (پارتیشن) نقشی در انتقال بار سقف ایفا نمی‌کنند و کافی است که قادر به تحمل وزن خود باشند و هدف از اجرای این نوع دیوارها، تفکیک فضاهای داخلی ساختمان از یکدیگر است. جهت اجرای دیوارهای جداکننده (پارتیشن) از مصالح مختلفی استفاده می‌شود ولی به دلیل افزایش سرعت اجرا و کاهش وزن دیوار و بهبود خاصیت عایق صوتی و حرارتی در دیوار، امروزه از مصالح نوین نظیر دیوارهایی از جنس قطعات گچی، قطعات آهکی و سیلیس (سیپورکس)، صفحات گچی روکش دار (گچ‌برگ)، قطعات چوبی، پی‌وی‌سی، فایبرگلاس و ساندویچ پل و... استفاده می‌شود.

در این پودمان با اجرای دیوارهای جداکننده آجری (تیغه ۱۰ سانتی‌متری) و باربر یک‌آجره (۲۰ سانتی‌متری) و یک‌ونیم آجره (۳۵ سانتی‌متری) آشنا می‌شویم.

استاندارد عملکرد

با استفاده از نقشه و مصالح مختلف مطابق مبحث هشتم مقررات ملی ساختمان، انواع دیوار آجری را اجرا نماید. پس از اتمام این واحد یادگیری انتظار می‌رود فراگیرنده بتواند یک دیوار آجری را مطابق نقشه و استانداردهای فنی و با در نظر گرفتن شرایط زیست محیطی، اجرا نماید.

چگونه یک دیوار را اجرا نماییم؟

مرحله اول در اجرای کارهای ساختمانی، آشنایی با ضوابط ایمنی و رعایت آن‌هاست. زیرا رعایت نکات ایمنی می‌تواند سبب صرفه‌جویی در منابع (انسان، مصالح و تجهیزات) گردد.

۱-۱- ایمنی در کار

مفاهیم کلیدی

دیوار جداکننده

(غیر باربر)

ایمنی

متره

شناخت و رعایت ضوابط ایمنی در اجرای درست و سریع کار مؤثر است و هزینه‌های اجرایی آن را کاهش می‌دهد و سبب افزایش بهره‌وری می‌شود.

تعریف ایمنی

ایمنی عبارت است از مصون و محفوظ ماندن کلیه کارگران شاغل و افرادی که با کارگاه ساختمانی ارتباط دارند و نیز افرادی که در مجاورت کارگاه ساختمانی عبور و مرور دارند یا فعالیت و زندگی می‌کنند و حفاظت از ماشین آلات، تأسیسات و تجهیزات و ابنیه داخل یا در مجاور کارگاه ساختمانی.

برای جلوگیری از وقوع حوادث ناشی از اجرای عملیات ساختمانی در یک کارگاه، کلیه عوامل لازم است اصول و نکات ایمنی را رعایت کنند.

افراد شاغل در کارگاه ملزم هستند وسایل و تجهیزات حفاظت فردی را به کار ببرند و از قبل، برای رسیدن به این هدف، آموزش‌های لازم را دیده باشند.

وسایل ایمنی و حفاظت فردی عبارت‌اند از کلاه ایمنی، کفش ایمنی، دستکش، لباس کار، کمربند ایمنی، ماسک تنفسی، عینک و ...

کلاه ایمنی: در کلیه کارهایی که احتمال وارد آمدن صدمات به افراد (در اثر سقوط فرد از ارتفاع یا سقوط وسایل، تجهیزات و مصالح یا برخورد با موانع احتمالی) وجود دارد، باید از کلاه ایمنی استفاده شود. (شکل ۱)



شکل ۱ ▲

کفش ایمنی: برای کلیه کارگرانی که در کارهای ساختمانی مشغول به کار هستند و خطر سقوط مصالح و ابزارهای سنگین روی پاها وجود دارد و یا برخورد پا به اجسام تیز و برنده سبب ایجاد آسیب می‌گردد، باید کفش ایمنی استاندارد مورد استفاده قرار گیرد. کفش ایمنی باید به راحتی قابل پوشیدن و در آوردن باشد و بند آن به آسانی باز و بسته شود. (شکل ۲)



شکل ۲ ▲

دستکش: برای حفاظت دست کارگرانی که با اشیای تیز و برنده، داغ، خشن و با مواد خورنده و تحریک کننده پوست، سر و کار دارند، باید از دستکش استاندارد و متناسب با نوع کار استفاده شود (شکل ۳).



دستکش لاستیکی

دستکش برزنتی

▲ شکل ۳

لباس کار: لباس کار باید با نوع کار و خطراتی که کارگر با آن مواجه است، تناسب داشته باشد. همچنین لباس کار نباید حادثه آفرین باشد و کارگر بتواند با آن به راحتی کار کند. بهتر است جیب‌های لباس کار کوچک و تعداد آن‌ها کم و در صورت نیاز زیپ‌دار باشد. لبه پایین شلوار باید ساده و بدون لب‌گردان باشد (شکل ۴).



▲ شکل ۴

کمر بند ایمنی: کارگرانی که در ارتفاع و روی داربست مشغول به کار هستند و احتمال سقوط آنان وجود دارد باید از کمر بند ایمنی استفاده کنند. کمر بند ایمنی را به کمر می‌بندند و قلاب آن را به داربست یا محل مطمئن قلاب می‌کنند تا در هنگام لغزش و عدم تعادل، حالت سقوط پیش نیاید. شاغلین در کارگاه‌های ساختمانی باید آموزش‌های بهداشت کار و ایمنی را فراگیرند (شکل ۵).



▲ شکل ۵

۱-۲- هدف از اجرای دیوار



۱-۲-۱- انواع دیوار از نظر وظیفه

دیوارها از نظر وظیفه به دو نوع تقسیم می شوند:

دیوار باربر: دیوارهای باربر یا سازه‌ای به دیوارهایی اطلاق می شود که علاوه بر تحمل وزن خود وظیفه انتقال بار سقف و ... را به عهده دارند. به همین دلیل باید در اجرای آن‌ها دقت کافی نمود زیرا در صورت نقص، باعث خسارت جانی و مالی فراوان می شود.

دیوار غیر باربر (جداکننده یا پارتیشن): دیوارهایی که فقط وزن خود را تحمل نموده و وظیفه تحمل بار سایر قسمت‌ها را بر عهده ندارند. (شکل ۶)



شکل ۶ ▲

تفکر



- با توجه به تصاویر فوق نام هریک از مصالح مصرفی در دیوارها را بنویسید.
- به دیوارهای محیط اطراف خود نگاه کنید و به کمک هنرآموز، دیوارهای باربر و غیر باربر را مشخص کنید و دلایل خود را بنویسید.
- در شهر محل زندگی شما کدام یک از مصالح فوق، بیشتر مورد استفاده قرار می گیرد؟ چرا؟

۱-۲-۲-۱ آجر

آجر از قدیمی ترین مصالح مورد استفاده در دیوارچینی می باشد که دارای انواع مختلف از نظر ابعاد و جنس است.

آجر سنگی است ساختگی (مصنوعی) که از ورز دادن آب و خاک رس (گل) و قالب گیری به صورت خشت خام وارد کوره آجرپزی شده و پس از حرارت دیدن به آجر تبدیل می شود. با توجه نوع خشت، مواد اولیه و روش پخت به دو صورت دستی و ماشینی، انواع آجر تولید می شود.

• از پختن خشت در کوره های آجرپزی حاصل می شود.	آجر رسی
• از عمل آوردن خشت ماسه آهکی (فشردن مخلوط همگن ماسه سیلیسی و آهک در قالب) با بخار و تحت فشار توسط ماشین ساخته می شود.	آجر ماسه آهکی (سیپورکس)
• همانند بلوک های سیمانی تهیه می شود.	آجر بتنی

خصوصیات آجر

الف - مقاومت فشاری

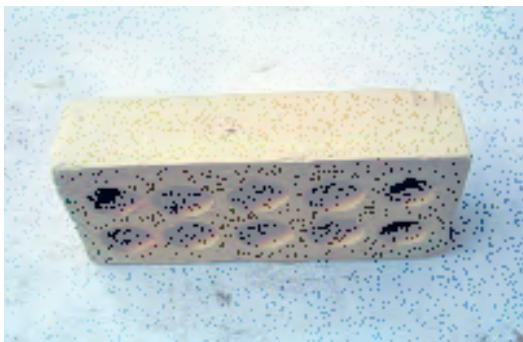
یکی از مهم ترین خصوصیات آجر مقاومت فشاری آن می باشد. برای تعیین آن مطابق استاندارد ملی شماره ۷ ایران نمونه آجر انتخاب شده را در دستگاه پرس قرار داده و به آن نیرو اعمال می کنند و مقاومت فشاری آن را تعیین می نمایند.
واحد مقاومت فشاری MPa و یا (N/mm^2) می باشد.

ب - ابعاد آجر

برای این که اصول دیوارچینی رعایت شود لازم است که طول آجر دو برابر عرض آن به اضافه یک سانتی متر یعنی ($L = 2b + 1$) باشد. در فرمول ذکر شده L طول آجر و b عرض آن است.
ابعاد ترجیحی انواع آجر مطابق استاندارد ملی ایران در جدول ۱ آمده است.

نوع آجر	طول (میلی متر)	عرض (میلی متر)	ارتفاع (میلی متر)
درجه ۱	۲۱۰	۱۰۰	۵۰
درجه ۲	۲۲۰	۱۰۵	۵۳

جدول ۱ ▲



شکل ۷ ▲

ج- اجزای آجر

جهت استفاده آجر در کارهای ساختمانی لازم است با اجزای آجر آشنا شویم.

آجر درسته (کامل)

ابعاد این آجر در جدول ۱ نشان داده شده است. (شکل ۷)



شکل ۸ ▲

آجر نیمه

اگر آجر را از طول به دو قسمت مساوی تقسیم کنیم، دو نیمه آجر به دست می آید که ابعاد آنها $۱۰۵ \times ۱۰۰ \times ۵۵$ میلی متر است. (شکل ۸)



شکل ۹ ▲

آجر سه قدی

طول آجر سه قدی به اندازه سه چهارم طول یک آجر کامل می باشد. (شکل ۹)

د - انواع آجرهای رسی با توجه به محل مصرف
 آجرهای رسی با توجه به محل مصرف به سه گروه اصلی تقسیم می‌شوند:

۱- آجر مهندسی

این آجر به دو دسته توپر و سوراخ‌دار و هر کدام با توجه به مقاومت فشاری به درجه ۱ و ۲ تقسیم‌بندی می‌شوند و نوع درجه یک آن حداقل دارای مقاومت فشاری ۳۰ MPa و درجه ۲ آن ۲۰ MPa می‌باشد.

۲- آجر نما

این نوع آجر به دو دسته متعارف و پلاکی و هر کدام به دو دسته توپر و سوراخ‌دار و برحسب مقاومت فشاری به دو درجه ۱ و ۲ تقسیم‌بندی می‌شوند. نوع درجه یک آن حداقل دارای مقاومت فشاری ۱۱ MPa و درجه ۲ آن ۹ MPa می‌باشد.

۳- آجر توکار

این نوع آجر با توجه به محل مصرف به دو نوع باربر و غیر باربر و هر کدام نیز به دو دسته توپر و سوراخ‌دار تقسیم‌بندی می‌شوند. نوع باربر آن حداقل دارای مقاومت فشاری ۶ MPa و نوع غیر باربر آن ۳ MPa می‌باشد.

نکته مهم: مقاومت فشاری آجر برای هر نوع شکل آجر اعم از توپر یا سوراخ‌دار تفاوتی ندارد.

ه - کد شناسائی

باید روی هر قالب انواع آجرها، کد شناسائی بر اساس حروف اختصاری مندرج در جدول ۲ به صورت فارسی یا لاتین حک شود.

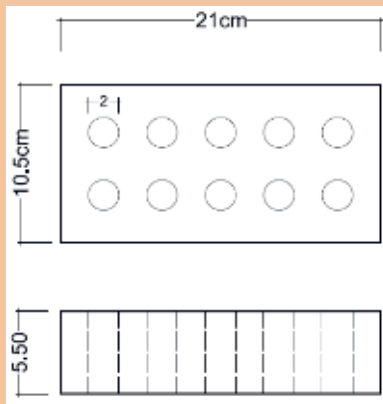
و - ابعاد استاندارد در آجر سوراخ‌دار:

کد شناسائی		نوع آجر رسی	
لاتین	فارسی		
AM	آ م	درجه ۱	آجر مهندسی
		درجه ۲	
AN	آن	درجه ۱	آجر نما
		درجه ۲	
ATB	آ ت ب	باربر	آجر توکار
AT	آ ت	غیر باربر	

جدول ۲ ▲

سوراخ‌های آجر چنانچه دارای همه شرایط زیر باشند قابل قبول خواهند بود.
 نسبت مساحت یک سوراخ آجر به سطح آجر باید حداکثر ۱۰٪ باشد.
 نسبت حجم سوراخ‌های آجر به حجم کل آجر باید حداکثر ۴۰٪ باشد.
 نسبت مجموع ضخامت جداره سوراخ‌های طولی به طول آجر حداقل ۲۵٪ باشد.
 نسبت مجموع ضخامت جداره سوراخ‌های عرضی به عرض آجر حداقل ۲۵٪ باشد.

آجری مطابق شکل ۱۰ موجود است. آیا ابعاد این آجر از نظر استاندارد قابل قبول است؟ با هم کلاسی‌های خود بحث کنید.



شکل ۱۰ ▲

فعالیت
کلاسی ۱



۱-۲-۳- کوره‌های آجر پزی

۱. کوره چاهی

استوانه یا منشوری است که مانند چاهی در زمین کنده می‌شود و از سطح زمین گاهی تا ارتفاع ۴ تا ۵ متر هم بالاتر از آن خشت چیده می‌شود. در این کوره‌ها آجر و آتش هر دو ثابت هستند. آجرهایی که از این نوع کوره تولید می‌شوند یک دست نیستند و از پایین به بالا عبارت‌اند از: آجر جوش، آجر سبز، آجر بهی، آجر ابلق و آجر نیم‌پخته. (شکل ۱۱)



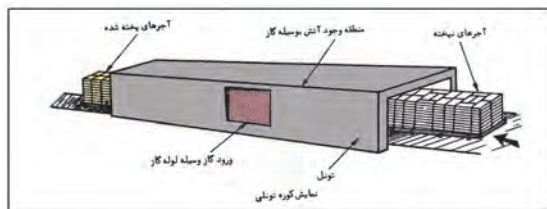
شکل ۱۱ ▲



شکل ۱۲ ▲

۲. کوره هوفمان

در این نوع کوره آجر ثابت و آتش رونده است. مزیت این نوع کوره نسبت به کوره چاهی این است که کار این کوره پیوسته و ظرفیت تولید آن بالا و آجرهای تولیدی نیز یک‌دست هستند. (شکل ۱۲)



شکل ۱۳ ▲

۳. کوره تونلی

در این نوع کوره آجر ثابت و آجر رونده است، به طوری که خشت خام از یک طرف تونل وارد و از طرف دیگر آن، آجر پخته و سرد شده خارج می‌شود. (شکل ۱۳)

تفکر



محصول کدام کوره با کیفیت تر است؟ چرا؟

انواع آجر از نظر پخت

۱. آجر جوش

آجری که در کوره‌های آجر پزی حرارت زیادی می‌بیند و دانه‌های خاک ذوب می‌شوند به آجر جوش تبدیل می‌شوند.

۲. آجر نسوز

آجرهای نسوز مورد مصرف در ساختمان معمولاً از خاک‌های نسوز تهیه می‌شوند. این آجرها علاوه بر دارا بودن مشخصات آجرهای معمولی باید گرمای ۱۵۸۰ درجه سلسیوس را بدون آن که خمیری شوند و از شکل بیفتند، تحمل کنند.

مقاومت آجر نسوز دست کم باید ۱۶ مگاپاسکال (حدود ۱۶۰ کیلوگرم بر سانتی متر مربع) باشد. از آجرهای نسوز در کارهای تأسیساتی و صنعتی استفاده می‌شود.

۳- آجر ماسه آهکی

برای ساختن آجر ماسه آهکی، گرد آهک آب‌دار با ماسه سیلیسی دانه‌بندی شده ریزدانه به نسبت وزنی ۱ به ۸ تا ۱۲ مخلوط می‌کنند و روی آن کمی آب می‌پاشند سپس آن را هم می‌زنند تا نمناک شود سپس خمیر ماسه آهک را در قالب ریخته و زیر فشار ۴۰۰ کیلوگرم بر سانتی متر مربع شکل می‌دهند و سپس در دستگاه اتوکلاو تحت فشار ۸ تا ۱۶ اتمسفر و بخار آب ۱۸۰ تا ۲۰۰ درجه سانتی‌گراد آجر ماسه آهکی تولید می‌شود.

۴- آجر لعابی

برای آن که سطح آجر صاف و صیقلی باشد و آب در آن نفوذ نکند، همچنین در برابر مواد شیمیایی پایدار بماند روی آن را یک لایه لعاب نازک می‌زنند که به آن آجر لعابی گویند. از این آجرها در نماسازی، کاشی کاری، کف‌سازی، کنار باغچه، در مساجد و حسینیه‌ها، کتیبه‌های ساخت محراب، گنبدها و در بسیاری موارد دیگر، استفاده می‌شود.

۱-۲-۴- خصوصیات آجر خوب

- آجر خوب دارای ویژگی‌های زیر می‌باشد:
۱. صدای زنگ می‌دهد و این نشانه توپری و مقاومت و پایداری مناسب در مقابل یخبندان است؛
 ۲. حرارت را به ندرت از خود عبور می‌دهد؛
 ۳. به خوبی به ملات می‌چسبید؛
 ۴. سخت است و کم سائیده می‌شود؛
 ۵. جذب آب آن بین ۸ تا ۱۸ درصد وزن آن می‌باشد.

معایب آجر

اغلب همراه خاک رس مقداری سنگ آهک وجود دارد که مقدار کم آن به صورت پودر دارای اشکال نیست و رنگ آجر را سفید نیز می‌کند ولی چنانچه مقدار آن زیاد باشد نقش گداز آور داشته و درجه ذوب خاک را پایین می‌آورد و باعث خراب شدن آجر در کوره می‌شود. دو عیب مهم در آجرها در اثر ناخالصی‌های موجود در خاک رس عبارت‌اند از:

آلوئک

اگر سنگ آهک درشت‌دانه در خاک رس باشد همراه آجر در کوره پخته شده و اصطلاحاً به آهک زنده تبدیل می‌شود. این آجر پس از مصرف در دیوار به دلیل قرار گرفتن آهک زنده در کنار آب، آب موجود در ملات را می‌مکد و باد می‌کند که به اصطلاح شکفته می‌شود و باعث خرد شدن و یا پولکی شدن آجر می‌گردد، به این پدیده آلوئک زدن آجر گفته می‌شود.

سفیدک

در خاک رس معمولی مقداری سولفات از جمله سنگ گچ نیز یافت می‌شود. این سولفات‌ها اگر در آجر بمانند پس از مصرف آجر در دیوارچینی، آب مکیده و در سطح آجر ظاهر می‌شوند بدین ترتیب در سطح آجر پودر سفید رنگی ظاهر می‌گردد که به آن سفیدک گویند.

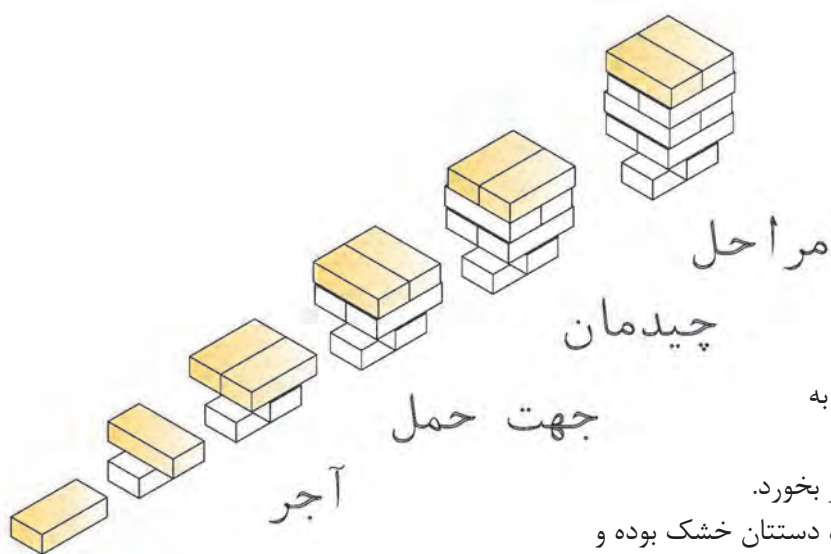
ضوابط آیین نامه‌ای، ویژگی‌ها و حدود قابل قبول

آجرها باید فاقد معایب ظاهری مانند ترک خوردگی، سفیدک و آلوئک باشند. در برابر یخبندان پایدار بوده و دچار ورقه‌شدن، ترک خوردن و خرد شدن نشوند. درصد آب جذب‌شده بین ۸ تا ۱۸ درصد وزن آجر باشد.

حداقل مقاومت فشاری آجرها در استاندارد بیان شده است. برای نمونه حداقل مقاومت فشاری یک آجر مهندسی درجه ۱ برابر ۳۰ و آجر توکار برابر برابر ۶ مگا پاسکال می‌باشد.

حمل و نگهداری

بارگیری، حمل و باراندازی انواع آجر باید با دقت انجام شود به نحوی که ضایعات به حداقل ممکن برسد. آجرها باید در محل تمیز و سرپوشیده نگه‌داری و نیز به طور جدا از هم دسته‌بندی شوند و از تماس آن‌ها با خاک، مواد مضر، رطوبت و یخ و برف جلوگیری به عمل آید.



شکل ۱۴ ▲

حمل دستی آجر

برای حمل دستی آجر، توجه به نکات زیر ضروری است:

- آجر نباید در دست شما سُر بخورد.
- سعی کنید در هنگام حمل، دستتان خشک بوده و با دست تر آجرها را جابجا نکنید زیرا به دست صدمه می‌زند.
- آجر را محکم نگیرید و به انگشتان خود فشار ندهید تا پوست دست شما صدمه نبیند.
- لازم به ذکر است که اولین آجر تکی در شکل زیر امانت بوده و حمل نمی‌شود. (شکل ۱۴)



شکل ۱۵ ▲

جمع‌آوری و دیپوی آجر در محل کارگاه:

پس از انجام دادن هر فعالیت عملی و ارزشیابی توسط هنرآموز محترم، هنرجویان موظفاند آجرها را به صورت منظم دیپو کنند، تا دور ریز در کارگاه، به حد اقل ممکن برسد. یکی از روش‌های دیپوی آجرها اقدام مطابق شکل ۱۵ است.

چند نمونه آجر تهیه نموده و خصوصیات آجر را درباره آن‌ها نسبت به هم بررسی نمایید. سعی کنید درباره علت این خصوصیات با دوستانتان در کلاس بحث کنید.

ویژگی آجر	صدا	جذب آب	وزن مخصوص	چسبندگی	سختی
فشاری					
سفالی					
...					

فعالیت
کلاسی ۱



۱-۳- ابزار آجرکاری

۱. شمشه فلزی و کاربرد آن

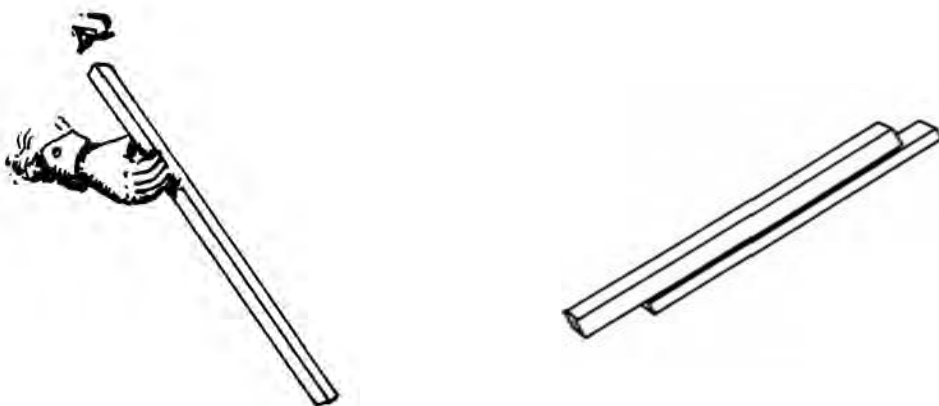
شمشه فلزی از پروفیل های سبک (قوطی فلزی) ساخته شده و از استحکام خوبی برخوردار است. از نظر مقطع بهترین نوع آن قوطی ۴×۴ سانتی متر است. از شمشه به منظور هم باد کردن سطوح افقی و عمودی، تراز کردن خطوط افقی و شیب بندی ها و نظایر آن استفاده می شود. (شمشه را همیشه بعد از کار باید تمیز کرد و از ضربه زدن با تیشه یا چکش بر روی آن خودداری نمود.) در حال حاضر بهترین نوع شمشه، پروفیل آلومینیومی سبک است که بیشتر استادکاران از آن استفاده می نمایند.



شکل ۱۶ ▲

۲. آزمایش و کنترل شمشه

برای سنجش سلامت شمشه، دو عدد شمشه را در جهت طولی به یکدیگر چسبانده و یکی از آن ها را به اندازه ۱۸۰ درجه می چرخانیم و مجدداً به یکدیگر می چسبانیم. در صورتی که دو شمشه در هر دو حالت به یکدیگر چسبیده باشند شمشه ها سالم هستند و اگر بین آن ها فاصله ایجاد شود، شمشه دارای پیچیدگی خواهد بود. اگر فقط یک شمشه در دسترس باشد برای صحت کار، شمشه را با دید چشم از جهت طولی کنترل می کنیم؛ که البته این روش با توجه به خطای دید چندان دقیق نیست.



شکل ۱۷ ▲

۳. شاقول و کاربرد آن

شاقول وسیله‌ای است برای مشخص کردن امتداد قائم و کنترل قائم‌بودن قسمت‌های مختلف کار، شاقول از دو قسمت به شرح زیر تشکیل شده است:

الف. وزنه فلزی مخروطی شکل یا استوانه‌ای که انتهای استوانه‌ای آن به شکل مخروط ساخته شده است. در مرکز قاعده مخروط پیچ و مهره‌ای تعبیه شده که مرکز سوراخ بوده و ریسمان شاقول از این سوراخ عبور داده می‌شود.

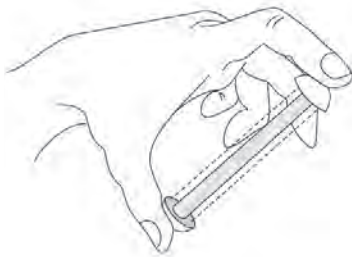
ب. یک صفحه فلزی مربع شکل به ضخامت تقریبی ۲ تا ۳ میلی‌متر بر روی شاقول قرار دارد که به «ترکی شاقول» معروف است. هر ضلع ترکی برابر قطر وزنه مخروطی است. این صفحه می‌تواند دایره‌ای شکل هم باشد. در این حالت شعاع دایره ترکی با شعاع وزنه مخروطی مساوی خواهد بود. در مرکز این صفحه سوراخی وجود دارد که ریسمان شاقول از آن هم عبور داده می‌شود.



شکل ۱۸ ▲

۴. کار با شاقول

جهت استفاده از شاقول در کنترل امتداد قائم دیوار، اگر آن را آزاد کنیم و صفحه فلزی را در بالا مماس بر دیوار نگه داریم، وزنه در پایین دیوار باید مماس با آجرکاری باشد، اما اگر مماس نباشد دیوار در دو حالت قرار می‌گیرد که اگر سطح پایین دیوار با وزنه شاقول فاصله داشته باشد دیوار را «سرسفت» گویند و اگر وزنه کاملاً به دیوار چسبیده باشد ترکی را با فاصله از دیوار نگه می‌داریم تا مشخص شود که دیوار چه مقدار با حالت عمود فاصله دارد. به این دیوار «سروا افتاده» می‌گویند.



▲ شکل ۱۹



▲ شکل ۲۰

۵. ریسمانکار و کاربرد آن

قرقره ریسمانکار: میله فلزی است که از داخل استوانه فلزی عبور داده شده و دو سر آن به دو صفحه پولک مانند دایره‌ای شکل به قطر ۲ تا ۳ سانتی‌متر و ضخامت تقریبی ۲ میلی‌متر اتصال داده شده است. هنگامی که دو سر میله فلزی یعنی دو سر قرقره ریسمانکار را با انگشتان نگه‌داریم استوانه در وسط آن به راحتی دور میله فلزی می‌چرخد؛ بنابراین ریسمانکار را دور استوانه می‌پیچند. تا زمان استفاده از ریسمان دو سر قرقره ریسمانکار را نگه‌داشته تا ریسمان به راحتی باز شود. نخ ریسمانکار معمولاً نایلونی است. ریسمانکار باید عاری از گره باشد و آن را از انواع ضربه‌ها دور نگه‌داشت. (شکل ۱۹)

۶. تراز و کاربرد آن

تراز وسیله‌ای است برای مسطح‌نمودن سطوح مختلف و تشکیل شده از یک قطعه مکعب مستطیل شکل که از جنس چوب یا فلز در طول‌های متفاوت ساخته شده است. این قطعه نیز دارای چند محفظه استوانه‌ای حباب‌دار جهت استفاده در سطوح افقی، قائم و مایل است. (شکل ۲۰)

داخل این محفظه‌ها از الکل یا موادی پر شده که در مقابل عوامل جوی تبخیر نشود، محفظه را پر از مایع می‌کنند و سر آن را می‌بندند و هوای خالی آن را به اندازه یک حباب نگه می‌دارند. اگر محفظه را به شکل افقی قرار دهیم به طوری که انحنای آن رو به بالا باشد حباب هوا در سطح افقی محفظه قرار می‌گیرد این محفظه را در کارخانه به طور تراز قرار می‌دهند و دو طرف حباب را خط‌کشی می‌کنند و سپس محفظه را در وسط قطعه چوبی یا فلزی که قبلاً برای ساخت تراز آماده شده به موازات امتداد مورد نظر نصب و محکم می‌کنند.

چگونه از تراز استفاده نماییم؟

تراز را در جهت طولی روی شمشه قرار داده در صورت تراز نبودن سر شمشه را بالا و پایین می‌بریم تا حباب تراز در وسط و بین دو خط قرار گیرد در این حالت سطح مورد نظر تراز خواهد بود. برای کنترل عمود بودن دیوار یا ستون یا چهارچوب و ... طول تراز را روی شمشه‌ای قرار داده و شمشه را به دیوار می‌چسبانیم و از حباب که در سر تراز نصب شده است حالت «سرو افتادگی» یا «سرسفتی» و یا «عمود بودن» دیوار را تشخیص می‌دهیم.

۷. کمچه و کاربرد آن

کمچه وسیله‌ای است برای پهن کردن و یکنواخت کردن ملات روی دیوار یا کارهای دیگر بنایی، مانند سیمان کاری. کمچه با شکل‌های متفاوت و به منظور کاربردهای مختلف ساخته می‌شود و دارای صفحه‌ای فولادی به شکل مثلث (سه گوش)، دوزنقه و یا لب‌گرد و یک دسته چوبی یا پلاستیکی است که دسته به وسیله میله‌ای به صفحه متصل است. دسته کمچه در شکل‌های ساده یا خمیده برای راحتی کار ساخته می‌شود تا بتوان با آن روی ملات به‌طور فیزی و انعطاف زیاد کار کرد. ابعاد صفحه فلزی کمچه در نوک حدود ۱۰ سانتی‌متر و به طول حدود ۱۵ سانتی‌متر است. کمچه سیمان کاری دارای نوک تیز است. کمچه‌های کوچکی نیز با عرض کمتر ساخته می‌شوند که برای بعضی کارهای ساختمانی از جمله ماهیچه‌کشی استفاده می‌شود. (شکل ۲۱)

۸. شمشه ملات

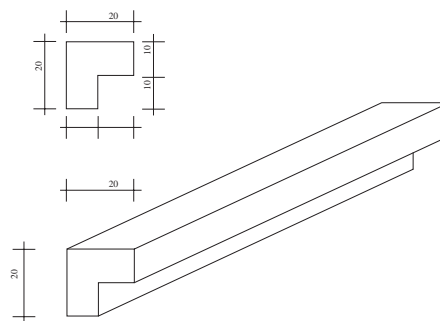
طول این شمشه در حدود هفتاد تا یکصد سانتی‌متر است و از چوب مکعب مستطیل شکل ساخته شده و دارای ضخامت‌های متفاوت است. شمشه ملات مکعبی است به ابعاد $70 \times 2/5 \times 2/5$ سانتی‌متر که در یک ضلع طولی آن با رنده دو راهه به اندازه 15×15 میلی‌متر خالی شده، ضخامت باقی مانده لبه شمشه ملات 10×10 میلی‌متر و گاهی کمتر یا بیشتر است. جهت استفاده از شمشه ملات باید کنج داخلی آن را روی لبه کار (دیوار) قرار داد و هم تراز با لبه فوقانی آن ملات پر کرده و آن را با کمچه هموار می‌کنیم. زمانی که ملات کاملاً مسطح شد شمشه را آهسته از لبه کار جدا کرده و آجرچینی را ادامه می‌دهیم، ضخامت لبه شمشه ملات که در لبه کار خالی مانده است، محل بندکشی بعدی در نما است تا آجرکاری را زیبا سازد. (شکل ۲۲)

۹. استانبولی و کاربرد آن

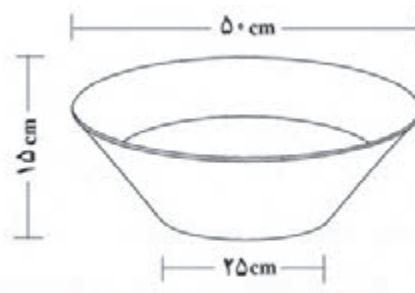
استانبولی برای حمل ملات آجر کاری استفاده می‌شود. استانبولی ظرفی است به شکل مخروط ناقص به ارتفاع ۱۵ سانتی‌متر، قطر قاعده ۲۵ سانتی‌متر و قطر دهانه ۵۰ سانتی‌متر و در اندازه‌های کوچک‌تر و بزرگ‌تر نیز وجود دارد و در کارهای دیگر به کار می‌رود. (شکل ۲۳)



شکل ۲۱ ▲



شکل ۲۲ ▲



شکل ۲۳ ▲



۱. شاقول، شمشه و تراز را از انبار تحویل بگیرید.
- ابتدا از صحت عملکرد آن‌ها مطمئن شوید.
- دیوارهای کارگاه خود را کنترل کنید. آیا شاقولی هستند.
- شمشه بودن دیوار کارگاه خود را هم کنترل کنید.
- کف کارگاه خود را کنترل کنید آیا تراز است و یا
- دارای شیب می باشد.
- آیا می توانید مقدار شیب را به دست آورید.
۲. استانبولی را از انبار تحویل بگیرید و حجم آن را به دست آورید و با عدد دیگر دوستانتان مقایسه کنید. در صد اختلاف محاسبه خود را با دیگر دوستان تعیین کنید.

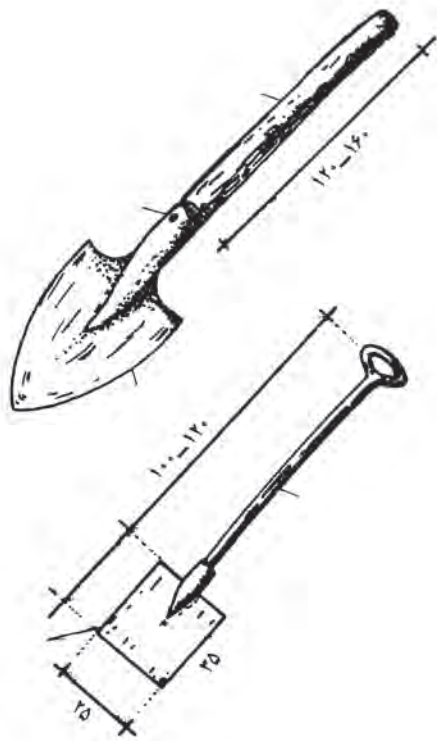
۱۰. بیل دسته کوتاه و کاربرد آن

بیل از نظر کارهای ساختمانی دارای ابعاد استاندارد مخصوص است. این نوع بیل دارای دسته کوتاه و دستگیره در سردسته است. جام بیل چهار گوش بوده که قسمت انتهایی (نزدیک به دسته) دارای انحنا مختصر و در قسمت جلو کاملاً صاف است و با آن می توان مصالح را از کف زمین برداشت. دو طرف جام بیل دارای لبه است و مصالح را به خوبی روی خود نگه می دارد و در موقع حرکت دادن، مصالح از داخل آن نمی ریزد و می تواند به راحتی مقدار مناسبی از مصالح را منتقل کند. با بیل دسته کوتاه، مصالح ساختمانی که روی زمین قرار دارد، مخلوط و یا جابه جایی شود.

۱۱. تیشه و کاربرد آن (تیشه بنایی)

تیشه وسیله ای است ، برای شکستن آجر و تاملین نیمه، سه قدی، کلوک و نظایر آن، همچنین در بعضی کنده کاری ها و ضربه زدن به محل های مورد نظر به کار می رود. تیشه از دو قسمت تشکیل شده است.

دسته تیشه را به طول تقریبی ۳۰ سانتی متر و قطر تقریبی ۲/۵ تا ۳ سانتی متر، از چوب گرد استوانه ای شکل (دم گاوی) می سازند. قسمت فلزی تیشه که از جنس فولاد است، دارای دو قسمت است که قسمت اول یعنی سر تیشه برای کوبیدن به شکل تخت، مانند چکش، به کار می رود و قسمت دوم، تیغه تیشه که عمود بر دسته و لبه آن تیز است. این قسمت برای کندن و شکستن آجر به کار می رود در بین تیغه و سر تیشه سوراخی به قطر دسته تیشه تعبیه شده که دسته تیشه در جای خود محکم قرار می گیرد هر روز صبح قبل از شروع کار تیشه را در آب فرو می برند تا دسته تیشه در جای خود محکم شود.



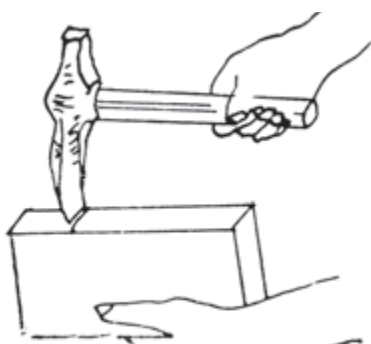
شکل ۲۴ ▲



شکل ۲۵ ▲

نحوه شکستن آجر

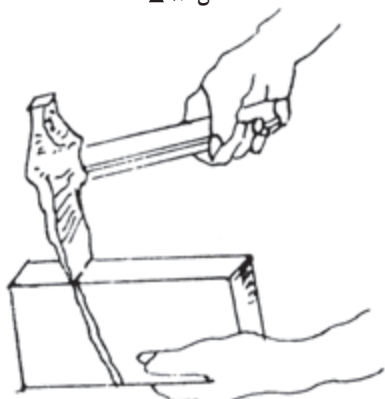
طریقه شکستن آجر به قطعات کوچک‌تر در چهار تصویر روبه‌رو نشان داده شده است.



شکل ۲۶ ▲

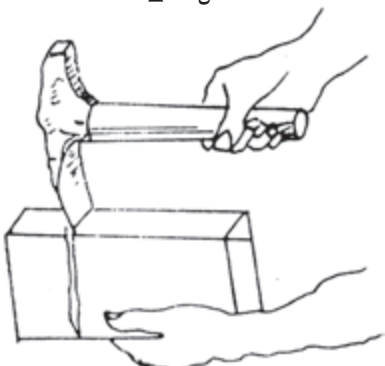
الف. **طریقه گرفتن آجر و تیشه:** قسمت تحتانی آجر را از طول آن در دست چپ می‌گیرند و با دست راست، انتهای دسته تیشه بنایی را به موازات طول آجر گرفته به شکلی که لبه تیشه با آجر زاویه قائمه بسازد و با وارد آوردن یک یا دو ضربه متوالی، آجر به آسانی شکسته شود.

(شکل ۲۶)



شکل ۲۷ ▲

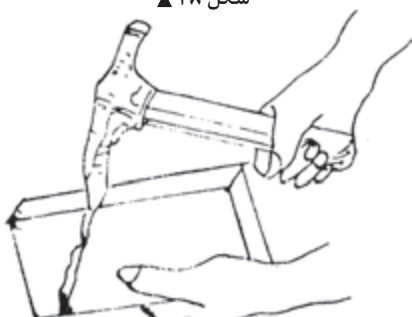
چنانچه دسته تیشه نسبت به امتداد افقی بالاتر باشد، قسمت پایین شکستگی آجر به طرف کف دست مایل می‌شود. (شکل ۲۷)



شکل ۲۸ ▲

ب. **طریقه صحیح شکستن آجر:** برای شکستن آجر باید دسته تیشه افقی و لبه آن عمود بر آجر باشد و قسمتی که باید شکسته شود خارج از دست قرار گیرد، طرز گرفتن دسته تیشه در شکستگی آجر تأثیر دارد. (شکل ۲۸)

چنانچه دسته تیشه از خط افقی نسبت به سطح طولی آجر پایین‌تر باشد قسمت پایین شکاف شکستگی به طرف انتهای آجر خواهد بود؛ بنابراین، بهترین طریقه شکستن آجر همان تصویر «ج» است یعنی دسته تیشه موازی با طول آجر و لبه تیشه عمود بر آن باشد. (شکل ۲۹)



شکل ۲۹ ▲

انواع سرند (الک)

مواد پرکننده ملات را باید از توری‌های سیمی گذرانند. این توری‌ها با سوراخ‌های ریز و درشت ساخته شده‌اند و به نام سرند، غربال و الک مشهور هستند. سرندها را بر حسب سوراخ‌های ریز و درشت مشخص می‌کنند، اما استادکاران قدیمی به سرند یک سانتی‌متری یا ده میلی‌متری «سرند چشم‌بلیلی» و سرند درشت را «سرند بادامی» و خیلی درشت را «سرند چشم‌گاو» می‌گویند.

سرندهای پایه‌دار که توری سیمی را روی یک کلاف چوبی یا فلزی مربع یا مربع‌مستطیل شکل نصب کرده و برای آن که سرپا بایستد یک پایه به کلاهک یا کلاف بالای آن متصل می‌سازند و به‌طور سه‌پایه آن را روی زمین قرار می‌دهند؛ به گونه‌ای که شیب سرند با زمین در سمت جلوی مصالح یک زاویه باز (منفرجه) تشکیل می‌دهد؛ سپس خاک و شن را با بیل روی سرند می‌ریزند، دانه‌های ریز از سوراخ‌های سرند عبور کرده زیر سرند جمع می‌شود و دانه‌های درشت در زاویه باز سرند روی زمین جمع می‌گردد؛ بدین ترتیب، دانه‌های ریز مورد نیاز در ساخت ملات را آماده می‌کنند. (شکل ۳۰)



شکل ۳۰ ▲ سرند پایه‌دار

نوع دیگر سرند، سرند دستی است که با کلافی دایره‌ای از چوب به قطر تقریبی هفتاد سانتی‌متر و ارتفاع ۱۰ تا ۱۲ سانتی‌متر، ساخته شده است و قسمت پایین این کلاف را با تور سیمی می‌پوشانند. به‌طور کلی ریزی و درشتی سرند را بر حسب میلی‌متر مشخص می‌کنند مصالح مورد نظر را داخل کلاف روی تور سیمی می‌ریزند و آن را با دست به گردش در می‌آورند (گردش سرند با دست به صورت چپ و راست است) که در پی آن، دانه‌های ریزتر از سوراخ‌های سرند عبور کرده و دانه‌های درشت داخل سرند باقی می‌مانند؛ بنابراین، دانه‌های درشت را از دانه‌های ریز جدا کرده، برای ساخت ملات آماده می‌کنند. (شکل ۳۱)



شکل ۳۱ ▲ سرند دستی

ملات‌ها از یک جسم چسباننده (مانند خمیر سیمان، آهک هیدراته، گچ و غیره) و یک ماده پرکننده ریزدانه (مانند ماسه طبیعی، شکسته، ماسه‌های سبک طبیعی و ساختگی از قبیل پوک‌ها و پرلیت) تشکیل شده‌اند. مواد پرکننده را برای کاهش هزینه و کاهش جمع‌شدگی (انقباض) به کار می‌برند.

۱-۴-۱- انواع ملات

ملات‌ها به طور کلی به دو دسته آبی و هوایی تقسیم می‌شوند.

ملات‌های آبی به ملات‌هایی گفته می‌شود که خودگیری و سفت و سخت شدن آن‌ها در محل مرطوب و با آب انجام می‌شود. ملات‌های سیمانی، شفته آهک و باتارد از نوع ملات‌های آبی می‌باشند. ملات‌های هوایی به ملات‌هایی اطلاق می‌شود که خودگیری و سفت و سخت شدن آن‌ها در معرض هوا بوده و نیازی به رطوبت ندارند. ملات‌های گچ، گچ و خاک، کاهگل و ماسه آهک از نوع هوایی هستند.

الف. ملات شفته آهک

آهک زنده (CaO) یکی از مصالح چسباننده ساختمان است. معمولاً آهک زنده را از پختن سنگ آهک یا کربنات کلسیم (CaCO_3) در یکی از انواع کوره‌های دستی (یا سنتی)، قائم و افقی گردنده تولید می‌کنند. آهک خالص، سفیدرنگ است، ولی وجود ناخالصی‌ها می‌تواند تا حدودی باعث تغییر رنگ آن شود.

آهک زنده میل ترکیبی زیادی با آب داشته و در تماس با آن می‌شکند یا هیدراته می‌شود و به هیدروکسید کلسیم یا آهک شکفته تبدیل می‌گردد. در این واکنش مقدار زیادی گرما تولید می‌شود و حجم آن نیز افزایش می‌یابد. برای تهیه آهک هیدراته از روش‌های سنتی و صنعتی استفاده می‌شود.

شفته آهکی را باید با دوغاب آهک تهیه نمود. ساخت شفته آهکی با خمیر آهک یا گرد آهک شکفته و مخلوط نمودن آن با خاک به منظور دستیابی به شفته آهکی مرغوب مجاز نمی‌باشد. مصرف دوغاب آهک باعث می‌شود که دوغاب به راحتی دور دانه‌های خاک را اندود نموده و واکنشی یکنواخت میان دانه‌های رس و دوغاب پدید آید. نتیجه این امر گیرش سریع شفته آهکی است که تاب نهایی شفته آهکی را بالا خواهد برد. میزان آب شفته آهکی بستگی به جنس و دانه‌بندی خاک مورد مصرف داشته و در هر محل، باید میزان آب شفته‌های خمیری، سفت یا شل را با روش سعی و خطا و آزمایش تعیین نمود.

شفته آهکی برای اصلاح و تثبیت خاک پی ساختمان و زیرسازی راه‌های ارتباطی به منظور تقلیل هزینه‌ها، مورد توجه و توصیه است. به علت سهولت در امر دستیابی به مصالح و بالا بودن ظرفیت باربری شفته آهکی، کاربرد آن رایج است.

ب. ملات ماسه آهک

ملات ماسه آهک که با استفاده از پودر آهک شکفته یا خمیر آهک و مخلوط کردن با ماسه و آب لازم، حاصل می‌شود. میزان مصرف آهک در این نوع ملات برای کاربردهای متفاوت، متغیر است.

ج. ملات ماسه و سیمان

ماده چسباننده این ملات، سیمان پرتلند و ماده پرکننده آن، ماسه است. این ملات دارای مقاومت خوبی به‌ویژه در سنین اولیه است اختلاط مصالح را با نسبت‌های ۱:۶ یا ۱:۵ و ... انجام می‌دهند و مفهوم آن این است که یک پیمان سیمان و ۵ یا ۶ پیمان ماسه در ساخت این ملات استفاده می‌شود. برای زودگیر کردن ملات سیمانی هیچ‌گاه نباید به آن گچ افزوده شود، زیرا چنین ملات و اندودی پس از مدتی متلاشی می‌شود. وجود خاک رس در ماسه ملات سبب می‌شود که دور دانه‌های ماسه، دوغابی از خاک رس درست شود و سیمان نتواند به خوبی به آن بچسبند.

نکته: ساخت ملات ماسه سیمان باید طوری انجام شود که در مدت ۳۰ دقیقه ملات‌های ساخته شده مصرف شود در غیر این صورت قابل مصرف نیست.

د. ملات باتارد

این ملات با استفاده از سیمان، آهک، ماسه و آب به دست می‌آید و چنانچه بعد از استفاده مرطوب نگه داشته شود مقاومت بسیار خوبی خواهد داشت.

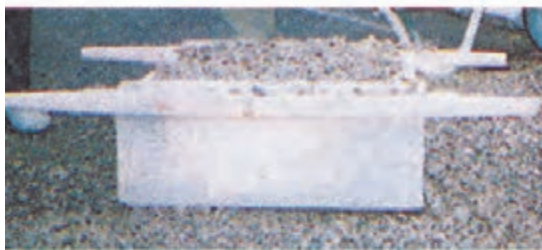
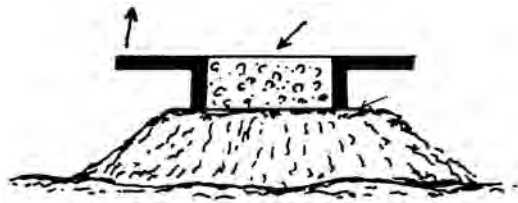
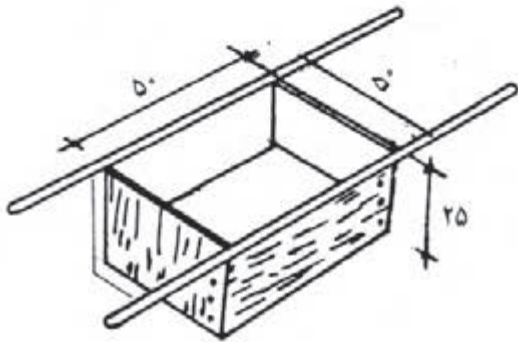
پیمانه مصالح و کاربرد آن

ملات باید از مخلوط کردن نسبت‌های معینی از سیمان و ماسه یا مصالح دیگر ساخته شود. برای رعایت این نسبت‌ها از پیمانه استفاده می‌شود. پیمانه وسیله‌ای برای اندازه‌گیری حجمی مصالح است که به ابعاد مختلف ساخته می‌شود.

پس از آن که مصالح مورد مصرف مانند ماسه و سیمان، داخل آن ریخته شد و روی آن با شمشه صاف گردید به وسیله دسته‌ها پیمانه را بالا کشیده چون زیر پیمانه کف ندارد، مصالح بر جا باقی می‌ماند و پس از صاف کردن روی مصالح، دوباره پیمانه را روی مصالح قرار داده داخل آن برای پیمانه کردن پر می‌شود.

ساخت ملات‌ها، با وسایل دستی مانند بیل، کمچه و ماله و حتی دست در روی زمین یا داخل ظروف استانبولی یا پلاستیکی و روی تخته ملات به مقادیر کم صورت می‌گیرد، همچنین ممکن است در ساخت ملات از وسایل مکانیکی استفاده شود. زمان اختلاط ملات، حداقل ۳ دقیقه و حداکثر ۱۰ دقیقه خواهد بود. بهترین روش اندازه‌گیری مواد، توزین آن‌ها است، ولی این امر در کارگاه عملاً اجرایی نیست، استفاده از بیل و کمچه برای پیمانه کردن صحیح نیست و باید حتماً از پیمانه‌ای با حجم معین استفاده گردد. (شکل ۳۲)

هنگامی که ماسه یا مواد دیگر ملات آماده شد آن‌ها را به مقدار معین در ظرف‌های ساخت ملات می‌ریزند یا روی زمین به شکل آب‌خوره در می‌آورند؛ سپس به مقدار معین آب به آن اضافه می‌کنند و با بیل مواد را به صورت تر مخلوط می‌کنند تا برای کار آماده شود. آب را می‌توان با پیمانه یا سطل‌های فلزی و نظایر آن، به حجم ملات اضافه نمود.



شکل ۳۲ ▲

در صورتی که در کارگاه پیمانه مخصوص مصالح وجود نداشته باشد، از چه وسایلی می‌توانید بدین منظور استفاده کنید. چگونه؟

تفکر



۱-۵- پیاده کردن نقشه

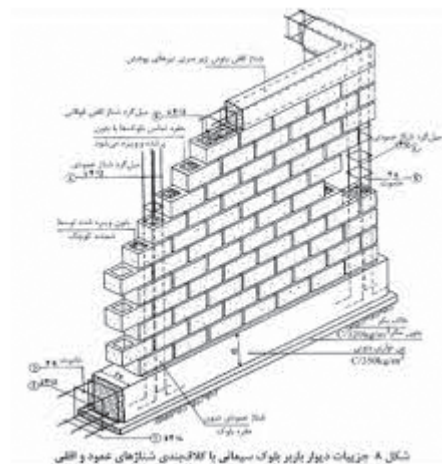


شکل ۳۳ ▲

قبل اجرای دیوار ابتدا باید به پیاده کردن نقشه آن اقدام نمود یعنی محل اجرای دیوار را روی زمین مشخص کرد. این کار با استفاده از متر، ریسمانکار و یا شمشه صورت می پذیرد. (شکل ۳۳)

۱-۵-۱- اجرای کلاف در دیوارهای غیر سازه ای (غیر باربر)

با توجه به اینکه ضخامت دیوارهای غیر باربر در مقایسه با طول و ارتفاعشان خیلی کم است، لذا چندان پایدار نبوده و به منظور پایدار سازی آن‌ها لازم است با استفاده از کلاف‌های قائم و افقی، نسبت به کاهش طول و ارتفاع آن‌ها اقدام نمود. (شکل ۳۴)



الف. کلاف افقی و قائم در ساختمان‌های با مصالح بنائی
ب. کلاف افقی و قائم در ساختمان‌های اسکلتی

شکل ۳۴ ▲

۱-۵-۲- ضوابط آیین نامه‌ای

طول دیوارهای غیر باربر نباید از چهل برابر ضخامت آن‌ها و یا شش متر تجاوز نماید. ارتفاع دیوارهای غیر باربر نباید از ۳/۵ متر بیشتر باشد.

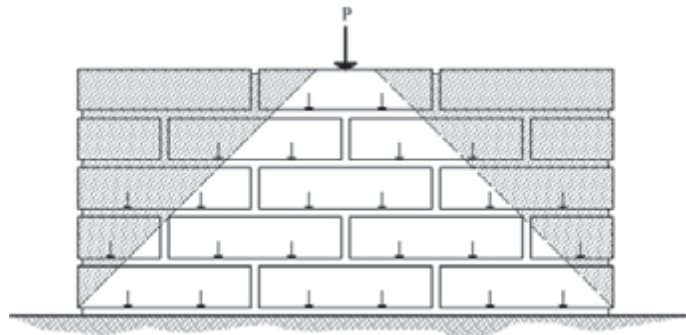
۱. مطلوب است تعیین حداکثر طول و ارتفاع مجاز دیواری غیر باربر به ضخامت ۱۰ سانتی‌متر. ۲. می‌خواهیم دیواری به ضخامت ۱۰ سانتی‌متر را به طول ۱۵ متر و ارتفاع ۵ متر اجرا نماییم؛ مطلوب است تعیین فاصله مناسب کلاف‌های قائم و افقی مورد نیاز.

فعالیت
کلاسی ۳

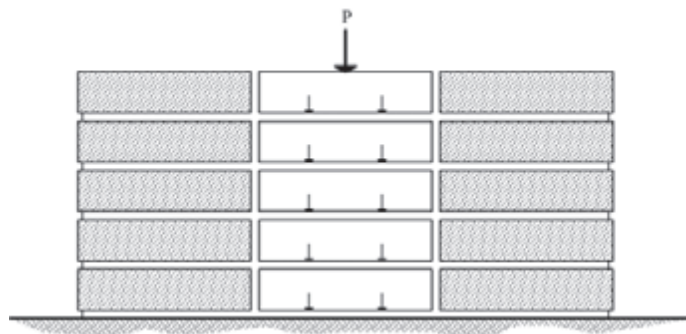


۱-۵-۳- پیوند در آجرچینی

پیوند اصطلاحی است که به انواع آرایش‌های شناخته شده آجرچینی دیوارها اطلاق می‌شود. نوع آرایش‌های پیوندی برای دیوارهایی که بارهای سنگینی را تحمل می‌کنند، امری اساسی است که می‌تواند تا حد امکان از تخریب سازه‌ای جلوگیری کند. برای اجرای مؤثر این کار، پیوند آجری باید طوری باشد که بار را به شکل یکنواخت در تمامی طول دیوار پخش کند تا هر بخش از دیوار، مقدار کمی از بار را تحمل کند. اگر بار به شکلی مناسب توزیع نشود و فقط به بخش‌های معینی از دیوار منتقل گردد، ممکن است به نشست ناهمسان و ترک خوردگی منجر شود. (شکل‌های ۳۵ و ۳۶)



شکل ۳۵ ▲



شکل ۳۶ ▲

۱-۶-۱- اجرای دیوار

۱-۶-۱- اصول کلی دیوارچینی آجری

- رعایت چند اصل در دیوارچینی، باعث مقاومت بیشتر آن می‌شود این اصول عبارت‌اند از:
 - رج‌های دیوار، یک در میان با آجر سه‌قدی شروع شود تا همپوشانی مناسب در رج‌ها به وجود آید.
 - بندهای عمودی رج‌های متناوب، در یک خط قائم قرار گیرد.
 - حتی‌الامکان از آجرهای کامل استفاده شود.
 - برای دستیابی به دیواری با مقاومت بیشتر، تمامی درزهای داخلی دیوار در تمام رج‌ها کاملاً با ملات پر شود.
 - آجرها قبل از مصرف، زنجاب شوند، یعنی از آب اشباع شوند به طوری که گرد و غبار آن‌ها گرفته شده و به خوبی ملات به آن‌ها بچسبد و آب ملات را جذب ننماید. (شکل ۳۷)
 - جهت اجرای بندکشی یکنواخت در مراحل بعدی کار بهتر است در هنگام دیوارچینی بندهای افقی (بند ملات) و بندهای قائم بین آجرها با دقت و فاصله مناسب اجرا گردد.



شکل ۳۷ ▲
زنجاب کردن آجر

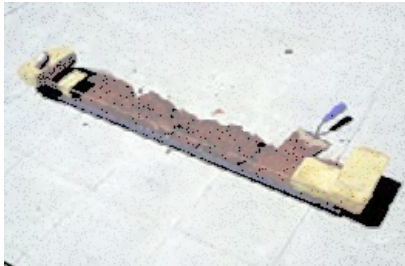
۱-۶-۲- یکرگی کردن

- به چیدن اولین رج بنا به منظور تراز کردن سطح کار و رعایت ابعاد روی نقشه یکرگی کردن گویند و چون اساس کار دیوارچینی است بسیار مهم می‌باشد و باید دقت لازم را در اجرای آن به کار برد.

۱-۶-۳- اجرای رج اول دیوار



شکل ۳۸ ▲



شکل ۳۹ ▲



شکل ۴۰ ▲



شکل ۴۱ ▲

ابتدا ملات رج اول در طول کار و در امتداد شمشه، پهن می‌شود و با شمشه و تراز بنایی سطح فوقانی آن مطابق شکل ۳۸ تراز می‌گردد. پخش ملات که انجام شد آجرچینی شروع می‌شود. در صورتی که طول دیوار بیشتر از طول شمشه باشد، یک آجر در ابتدا و یک آجر در انتهای دیوار قرار داده می‌شود؛ سپس آن دو آجر را با ریسمانکار در امتداد یکدیگر تراز می‌کنیم. با توجه به اینکه در این حالت، طول شمشه کوتاه‌تر از طول دیوار است می‌توان با دو یا چند بار تراز کردن، کار را ادامه داد. بعد از تراز کردن، آجرها را ریسمان‌بندی می‌کنیم. در ردیف اول ریسمانکار را به دو طریق می‌توانیم ببندیم؛ نخست این که ریسمان را دور یک آجر پیچیده روی آجر تراز شده قرار می‌دهیم و برای این که از جای خود حرکت نکند یک آجر به شکل وزنه روی آن می‌گذاریم. دوم این که می‌توانیم در امتداد طول دیوار، و با فاصله از آن، آجرهای ریسمان‌کشی را روی زمین قرار دهیم و ریسمانکار را در امتداد دیوار به دور این آجرها ببندیم. البته بستن به روش دوم برای این است که آجر اصلی دیوار از جای خود تکان نخورد؛ در این حالت، اجرای رج اول آجر کاری را شروع می‌کنیم. آجری که روی دیوار در امتداد ریسمانکار قرار می‌دهیم نباید به ریسمانکار بچسبد. برای بستن ریسمان روی کار دقت شود که ریسمان به لبه افقی آجر، به گونه‌ای بسته شود که حدوداً دو میلی‌متر با آجر فاصله داشته باشد و این فاصله در تمام طول آجرچینی باید رعایت گردد. (شکل‌های ۳۹ و ۴۰)

کمر بند ریسمان

در دیوارهای طولانی پس از این که دو نبش کار را با یکدیگر تراز کردیم ریسمانی که در امتداد دیوار و دو نبش آماده شده می‌بندیم، اگر طول آن زیاد باشد سنگینی ریسمان در وسط، ایجاد قوس می‌کند. برای جلوگیری از قوس ریسمان در وسط دیوار، آجری هم‌تراز دو نبش نصب می‌کنیم و در طول دیوار ریسمان را می‌بندیم؛ تا مانع از افتادگی ریسمانکار در طول دیوار شود. اگر ریسمان طولانی‌تر از حد معمول بود می‌توان این عمل را دو تا سه بار تکرار کرد و طول آن را به اندازه لازم کاهش داد.

در آجر کاری‌های دارای طول زیاد آیا جلوگیری از کمانی شدن ریسمان به پایین لازم است؟ چرا؟ چه پیشنهادی دارید؟

فعالیت
کلاسی ۴



۱-۶-۴- اجرای رج‌های بعد مطابق نقشه

بعد از اجرای رج اول به پهن کردن ملات با استفاده از کمچه و شمشه ملات روی رج اول اقدام می‌شود و پس از تراز کردن سطح ملات، دو آجر در ابتدا و انتهای کار قرار داده شاقول می‌نمایند (مطابق شکل ۴۲) و آن‌ها را ریسمان کشی کرده و ادامه آجرکاری را مطابق نقشه و هم‌باد ریسمان تا انتها ادامه می‌دهند.



شکل ۴۲ ▲

رعایت پیوند

با توجه به پلان رج‌های فرد و زوج در انتخاب و چین آجرها باید به پیوند و قفل و بست آن‌ها توجه نمود به طوری که بندهای قائم، یک‌رج در میان، در یک‌راستا قرار گیرند.

شمشه کردن نمای کار

پس از چین رج‌ها با شمشه، نمای آجرکاری کنترل می‌شود. این کار با قرار دادن شمشه به طور ضربدری صورت می‌گیرد. در شکل ۴۳ کنترل پیچیدگی کار نشان داده شده است. البته اگر کار، خوب تراز و شاقول بشود و در استفاده از ریسمان‌کار دقت کافی به عمل آید، خطای پیچیدگی به‌وجود نخواهد آمد.

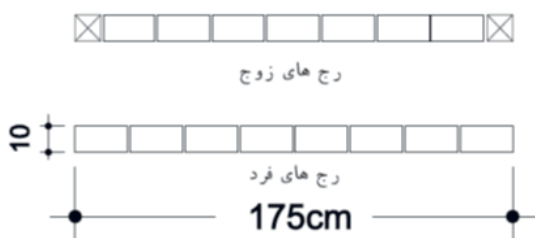


- مرحله دوم: طریقه ضربدری کنترل نما با شمشه



- مرحله اول: طریقه کنترل نما با شمشه (کنترل پیچیدگی نما)

شکل ۴۳ ▲



در شکل مقابل تعداد آجر کامل و نیمه لازم را به‌دست آورید.
ارتفاع دیوار چینی ۱۰ رج می‌باشد.

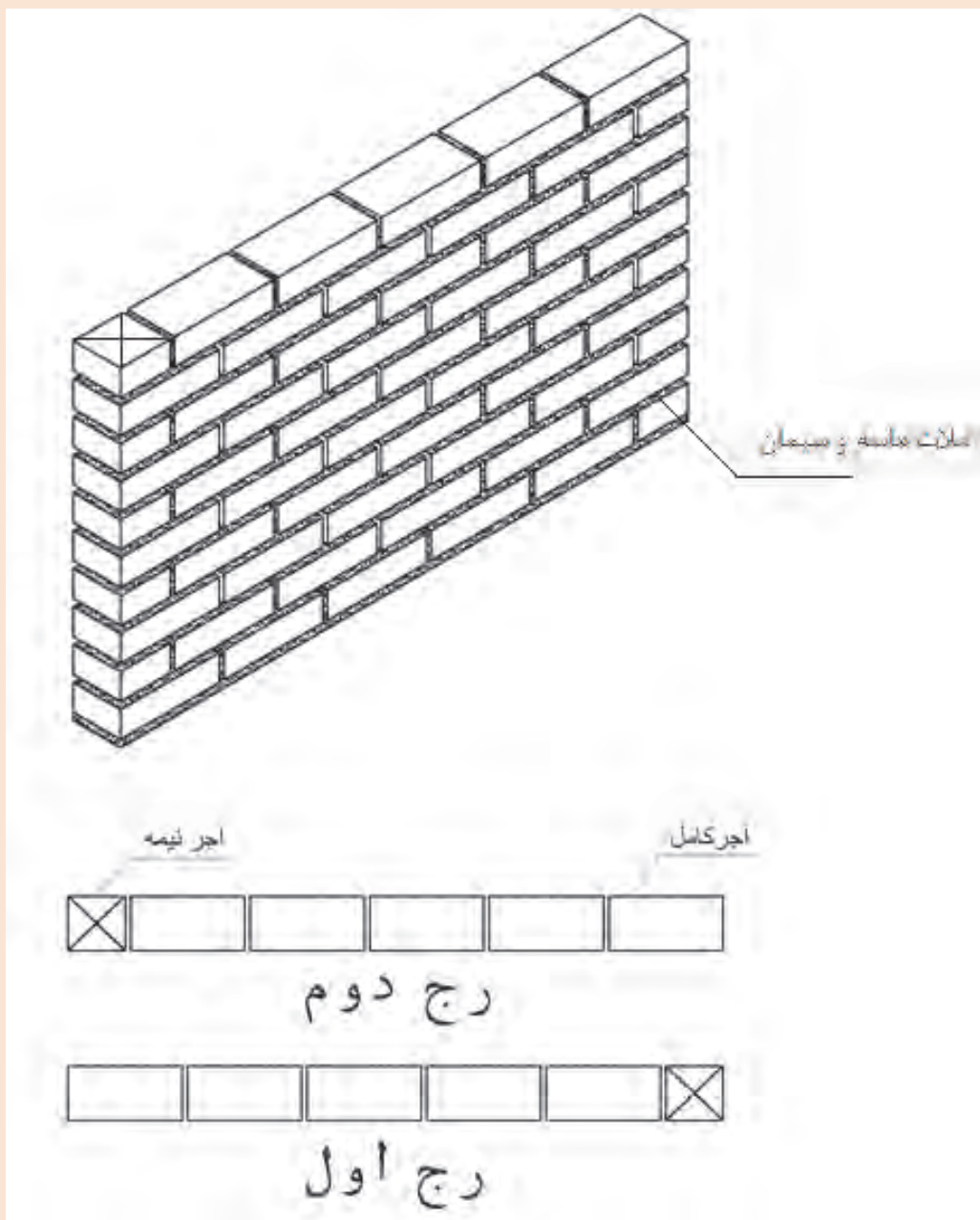
فعالیت
کلاسی ۵



۷-۱- فعالیت‌های عملی اجرای پارتیشن آجری در حالت‌های مختلف

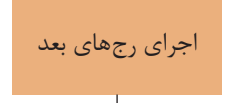
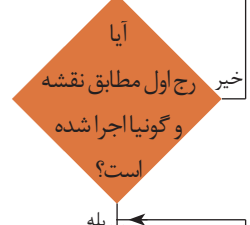
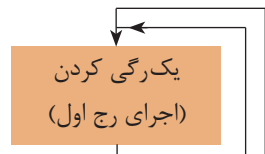
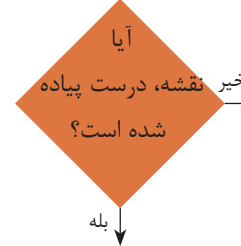
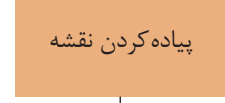
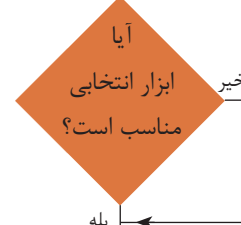
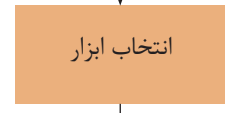
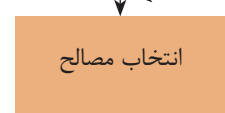
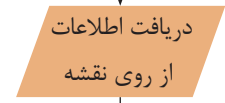
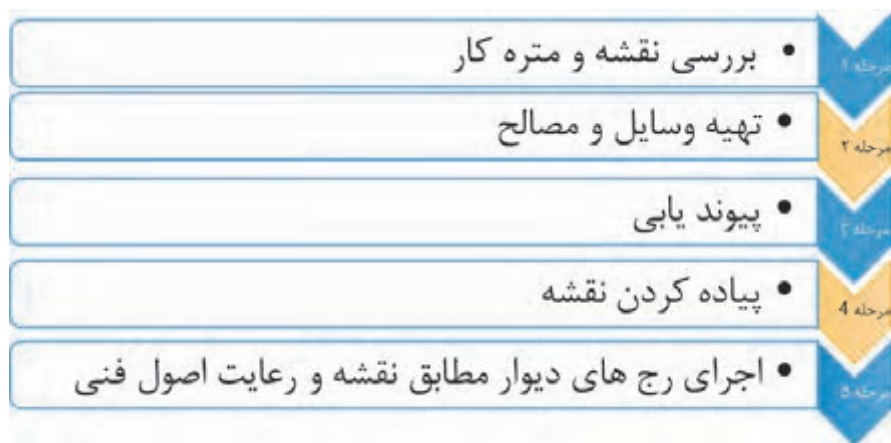
اجرای دیوار نیم‌آجره (۱۰ سانتی‌متری) به طول ۱۱ سرنما در ۱۰ رج مطابق نقشه شکل ۴۴

فعالیت
عملی ۱



▲ شکل ۴۴

روندنمای انجام کار مطابق نمودار زیر است.
 مراحل انجام کار را نیز در نمودار زیر مشاهده می کنید:



مرحله ۱- بررسی نقشه و متره کار

به طور کلی در دیوارهای تیغه ۱۰ سانتی متری، اجباراً از پیوند راسته‌نما استفاده می‌شود. و مقدار هم‌پوشانی هر رج نسبت به رج قبل نصف طول آجر است به طوری که هر بند قائم در رج‌های یک‌درمیان در وسط آجر بالا و پایین خود قرار می‌گیرد.

متره کار

با توجه به نقشه فعالیت عملی (۱) به سؤالات زیر پاسخ دهید.

۱. در طول این دیوار چند عدد آجر کامل (راسته‌نما) و نیمه در هر رج مصرف شده است؟

۲. بین راسته‌نمای آجر (طول آجر) و سرنمای آن (عرض آجر)، چه رابطه‌ای وجود دارد؟

۳. طول این دیوار بر حسب سرنمای آجر، چند سرنما می‌باشد؟

۴. آیا می‌توانید با توجه به تعداد سرنمای آجر، طول دیوار را بر حسب متر یا سانتی‌متر به دست آورد؟ رابطه آن را به کمک هنرآموز خود به دست آورید.

سؤال اساسی در مورد این دیوار آن است که هزینه ساخت آن را چگونه می‌توان تأمین کرد؟

در کارهای ساختمانی قبل از شروع عملیات اجرایی لازم است نقشه کار مورد بررسی و مقدار مصالح، تجهیزات و نیروی انسانی مورد نیاز دقیقاً تعیین و نسبت به تأمین آن‌ها اقدام نموده و بر این اساس هزینه‌های تمام شده کارهای ساختمانی را تعیین نمود؛ با این توضیحات عبارات زیر را کامل کنید.

۱. به اندازه گیری مقدار کار بر اساس نقشه با واحد اندازه گیری مشخص گفته می شود.
۲. به محاسبه مقدار هزینه لازم برای اجرای یک کار گفته می شود.
۳. به اشخاص یا مهندسانی که کارهای فوق را انجام می دهند گفته می شود.
۴. برای انجام این کار، چه منابعی مورد نیاز است؟ به کمک هنرآموز خود آن ها را نام ببرید.

مرحله اول عملیات را به کمک هنرآموز خود در جدول ۴ درج نمائید.

با توجه به سؤالات برای نقشه فعالیت عملی ۱ جدول زیر را کامل کنید.		
ردیف	سؤال	پاسخ
۱	نوع مصالح مصرفی	
۲	در طول دیوار چند سرنما وجود دارد	
۳	ابعاد دیوار (طول، عرض، ارتفاع)	
۴	واحد اندازه گیری مقدار کار	
۵	متره کار	
۶	تعداد آجر مورد نیاز	
۷	وسایل مورد نیاز	

جدول ۴ ▲

مرحله ۲- تهیه وسایل

وسایل مورد نیاز: کمچه، شمشه، شمشه ملات، استانبولی، شاقول، ریسمانکار، تراز و بیل. مصالح مورد نیاز: ماسه، خاک رس، آجر و آب.

مرحله ۳- پیاده کردن نقشه

در محوطه کارگاه با نظر هنرآموز و استادکار خود محل اجرای دیوار را با استفاده از ریسمانکار یا شمشه پیاده کنید.

مرحله ۴- اجرای کلاف

با توجه به این که کار آموزشی بوده و طول آن از حداکثر طول و ارتفاع مجاز آیین نامه ای تجاوز نمی کند نیازی به اجرای کلاف نمی باشد.

مرحله ۵- اجرای دیوار

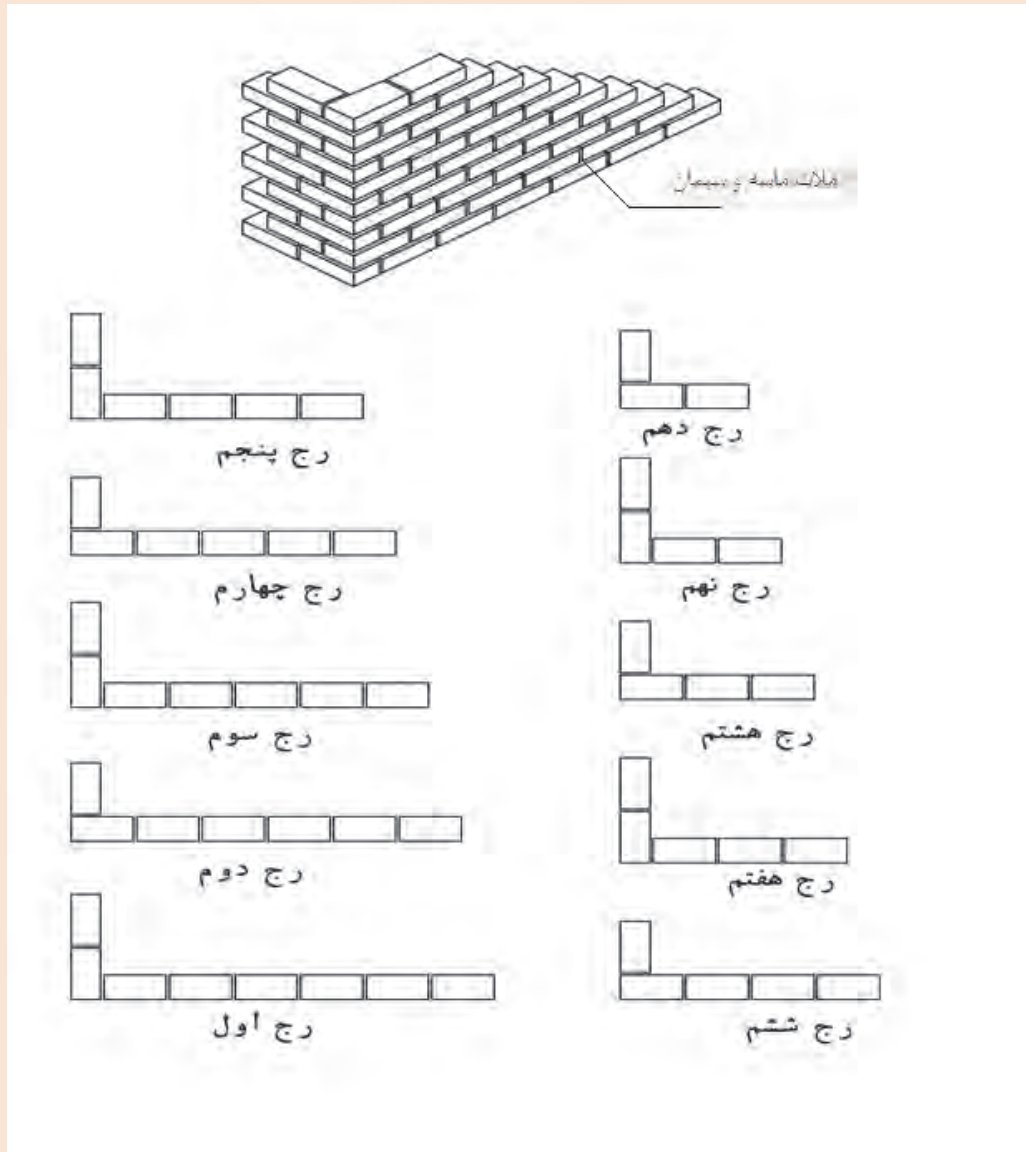
با توجه به اصولی که عنوان شد و به کمک نقشه و استادکار رج اول و سایر رج ها را اجرا و کنترل های لازم را انجام دهید. کنترل های لازم عبارتند از:

رعایت پیوند - تراز بودن سطح کار - شاقول بودن نبش ها - ریسمانی بودن رج ها - شمشه بودن نما
اتمام کار

در پایان کار و پس از ارزشیابی، آجرها و ملات ها جمع آوری شده و در جای خود قرار گیرد.



اجرای دیوار نیم آجره (۱۰ سانتی متری) با گوشه قائمه به صورت یک سر لاریز و یک سر لابند مطابق نقشه شکل ۴۵



▲ شکل ۴۵

مرحله ۱- بررسی نقشه ومتره کار:

فلسفه اجرای لاریز و لابند:

لاریز: در مواقعی که نتوان دیواری را به علت طول زیاد آن در یک مرحله اجرا نمود، در دو یا چند مرحله می چینند. برای سهولت کار ابتدا قسمتی از دیوار را چیده و انتهای آن را به صورت لاریز (پله ای) در می آورند. پس از پایان این مرحله از دیوار چینی، مرحله دوم را از انتهای لاریز شده شروع و ادامه می دهند و این عمل ممکن است در بعضی مواقع بسته به طول دیوار چندین بار تکرار گردد.

(شکل ۴۶)



شکل ۴۶ ▲

لابند: در صورتی که بخواهند در آینده به دیوار اصلی، دیوار دیگری در امتداد و یا عمود بر آن متصل نمایند، بایستی دیوار را در محل اتصال به صورت لابند اجرا کنند. (شکل ۴۷)
در لابند بر خلاف لاریز محل اتصال دو دیوار از ملات خوب پر نمی شود و به صورت درزهای ترک مانند باقی می ماند که منجر به ضعیف شدن دیوار شده و از استحکام آن می کاهد.



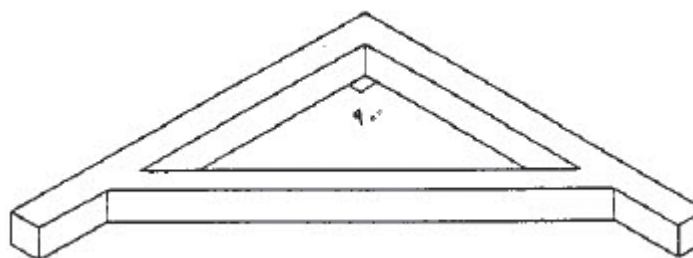
شکل ۴۷ ▲

با توجه به سؤالات برای نقشه فعالیت عملی ۲ جدول زیر را کامل کنید.

ردیف	سؤال	پاسخ
۱	نوع مصالح مصرفی	
۲	در هر ضلع دیوار چند سرنما وجود دارد	
۳	ابعاد دیوار (طول، عرض، ارتفاع)	
۴	واحد اندازه‌گیری مقدار کار	
۵	متره کار	
۶	تعداد آجر مورد نیاز	
۷	وسایل مورد نیاز	

جدول ۵ ▲

گونیا: در این فعالیت علاوه بر وسایل مورد نیاز در فعالیت ۱ به گونیای بنایی نیز نیاز می‌باشد. (شکل ۴۸)



شکل ۴۸ ▲

گونیا وسیله‌ای است که از دو ضلع عمود برهم، از پروفیل، تسمه یا چوب درست شده باشد. از گونیا برای کنترل قائمه بودن دو امتداد استفاده می‌شود.

چگونه مطمئن می‌شوید گونیایی که از انبار تحویل گرفته‌اید، سالم است و کاملاً ۹۰ درجه می‌باشد.

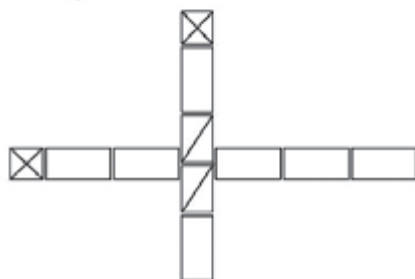
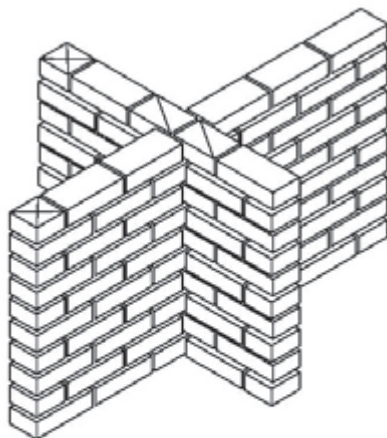
تفکر



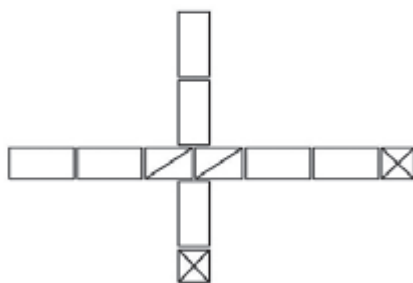
سایر مراحل کار را مانند آنچه در فعالیت عملی ۱ آموخته‌اید، ادامه دهید.



اجرای دیوار به ضخامت نیم آجر (۱۰ سانتی متری) متقاطع قائمه در ده رج مطابق نقشه شکل ۴۹



پلان رج دوم



پلان رج دهم

▲ شکل ۴۹

با توجه به سؤالات برای نقشه فعالیت عملی ۳ جدول زیر را کامل کنید.

ردیف	سؤال	پاسخ
۱	نوع مصالح مصرفی	
۲	در هر ضلع دیوار چند سرنما وجود دارد	
۳	ابعاد دیوار (طول، عرض، ارتفاع)	
۴	واحد اندازه‌گیری مقدار کار	
۵	متره کار	
۶	تعداد آجر مورد نیاز	
۷	وسایل مورد نیاز	

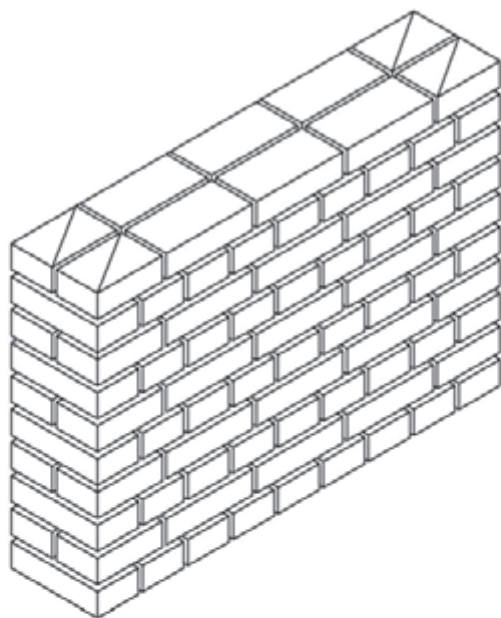
جدول ۶ ▲

۱-۸- مراحل اجرای دیوارهای باربر

مراحل اجرای این دیوارها مطابق نمودار زیر می‌باشد:



اجرای دیوار یک آجره (۲۰ سانتی متری) به طول ۹ سر نما در ۱۰ رج با پیوند بلوکی مطابق نقشه شکل ۵۰.



پلان رج دوم



پلان رج اول

▲ شکل ۵۰

۱-۸-۱- بررسی نقشه و متره کار

نوع مصالح مصرفی و ملات را پس از بررسی نقشه استخراج نمایید.
متره کار:

با توجه به اصولی که در فعالیت‌های عملی بخش قبل آموختید و شکل ۵۰، جدول ۷ را کامل نمایید.

با توجه به سؤالات برای نقشه فعالیت عملی ۴ جدول زیر را کامل کنید.		
ردیف	سؤال	پاسخ
۱	نوع مصالح مصرفی	
۲	در هر ضلع دیوار چند سرنما وجود دارد	
۳	ابعاد دیوار (طول، عرض، ارتفاع)	
۴	واحد اندازه‌گیری مقدار کار	
۵	متره کار با تشکیل جدول ریزمتره و خلاصه متره	
۶	تعداد آجر مورد نیاز	

جدول ۷ ▲

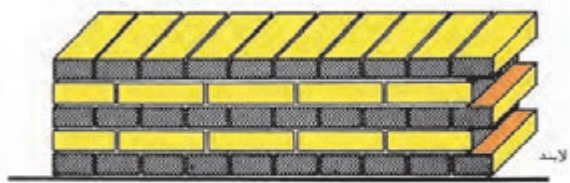
۱-۸-۲- تهیه وسایل و مصالح

در اینجا نیز از وسایل آجرچینی که در تیغه‌ها استفاده قرار نموده‌اید کمک بگیرید.
نکته: وسایلی را که تحویل گرفتید خوب بررسی نموده و از صحت و سلامت آن اطمینان پیدا کنید و در صورت هرگونه عیب و نقص به انبار کارگاه مرجوع نمایید.

۱-۸-۳- پیوندیابی

با توجه به اینکه موضوع فعالیت، اجرای دیوار با پیوند بلوکی می‌باشد لذا این پیوند به صورت زیر معرفی می‌گردد.

در دیوارهای آجری با پیوند بلوکی از آجرهای کامل و سه‌قدی استفاده می‌شود. در این پیوند یک رج به صورت سرنما و یک رج به صورت راسته نما چیده می‌شود. لازم به ذکر است که در رج‌های راسته‌نما جهت رعایت پیوند، شروع رج، با آجرهای سه‌قدی آغاز می‌شود. (شکل ۵۱)

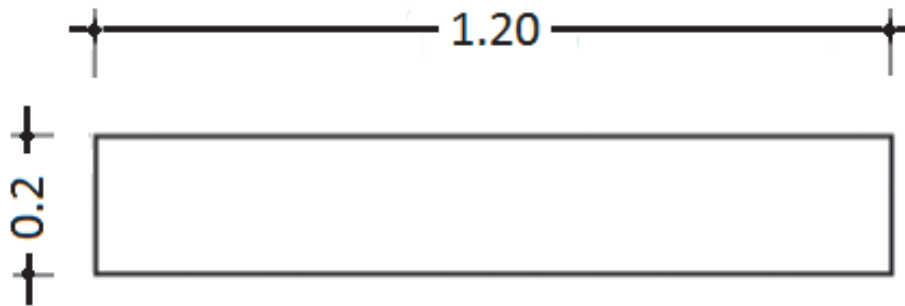


پیوند بلوکی
شکل ۵۱ ▲

۱-۳-۸-۱- پیوندیابی در دیوارهای آجری

به منظور رعایت اصول آجرچینی، قبل از اجرای دیوار لازم است نقشه رج‌های فرد و زوج دیوار تهیه شده و بر اساس آن، اقدام به چیدن آجرها نمود تا بندهای قائم در رج‌های متوالی در یک راستا قرار نگیرند؛ به این عمل پیوندیابی گفته می‌شود.

رج‌های فرد و زوج را برای پیوند بلوکی در دیواری به ابعاد و مشخصات زیر روی کاغذ میلی‌متری ترسیم کرده و رعایت پیوند را در آن بررسی نموده و با دیگر اعضای گروه، مقایسه، بحث و گفتگو نمایید.



فعالیت
کلاسی ۶



۱-۴-۸-۱- پیاده کردن نقشه

اصول و روش اجرای این دیوار همانند اجرای دیوار جداکننده می‌باشد. این مراحل را به کمک استادکار و مطابق نقشه، در محل مناسب پیاده و با توجه به اصولی که در دیوارچینی آجری آموخته‌اید اجرا نمایید و کنترل‌های لازم را نیز انجام دهید.

۱-۵-۸-۱- اجرای رج‌های دیوار

۱-۵-۸-۱- اجرای رج اول

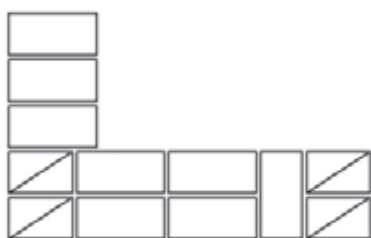
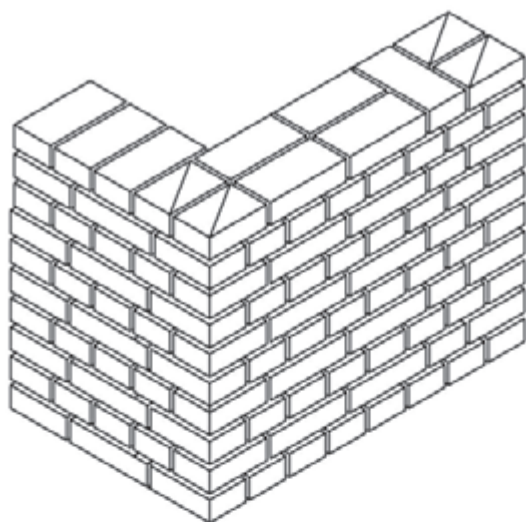
همان‌طور که قبلاً نیز گفته شد، به چیدن اولین رج بنا به منظور تراز کردن سطح کار و رعایت ابعاد روی نقشه یک‌رگی کردن گویند و چون اساس کار دیوارچینی است بسیار مهم می‌باشد و باید دقت لازم را در اجرای آن به کار برد.

۱-۲-۵-۸-۱- اجرای سایر رج‌ها

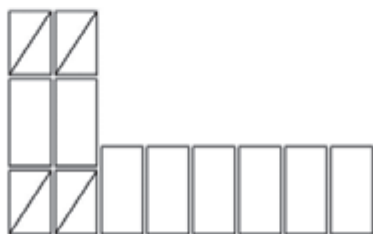
همانند دیوار جداکننده و مطابق نقشه با رعایت پیوند مورد نظر، سایر رج‌ها را ادامه دهید.



اجرای دیوار یک آجره (۲۰ سانتی متری) با گوشه قائمه و پیوند بلوکی در ۱۰ رج مطابق نقشه شکل ۵۲.



پلان رج دوم



پلان رج اول

▲ شکل ۵۲

با توجه به سؤالات برای نقشه فعالیت عملی ۵ جدول زیر را کامل کنید.		
ردیف	سؤال	پاسخ
۱	نوع مصالح مصرفی	
۲	در هر ضلع دیوار چند سرنما وجود دارد	
۳	ابعاد دیوار (طول، عرض، ارتفاع)	
۴	واحد اندازه گیری مقدار کار	
۵	متره کار با تشکیل جدول ریزمتره و خلاصه متره	
۶	تعداد آجر مورد نیاز	

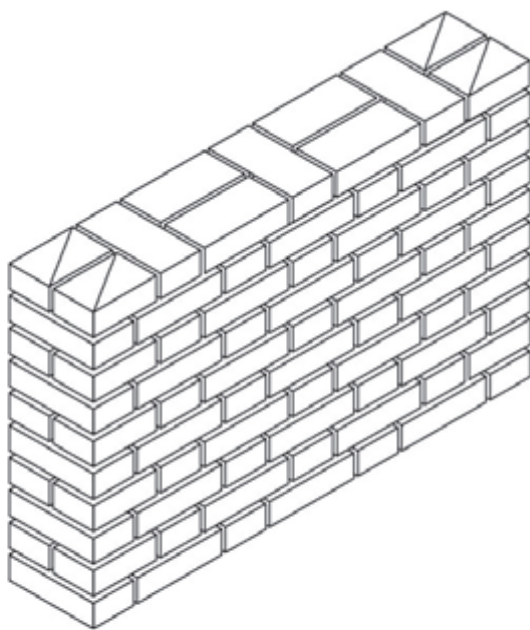
جدول ۸ ▲



اجرای دیوار یک آجره (۲۰ سانتی متری) به طول ده سر نما در ۱۰ رج با پیوند کله و راسته مطابق نقشه شکل ۵۳.

معرفی پیوند کله و راسته

در این پیوند در هر رج یک آجر به صورت سرنما (کله) و آجر بعدی به صورت راسته نما چیده می شود و جهت رعایت پیوند، ابتدای رج های زوج با آجر سه قدی شروع می شود.



پلان رج دوم



پلان رج اول

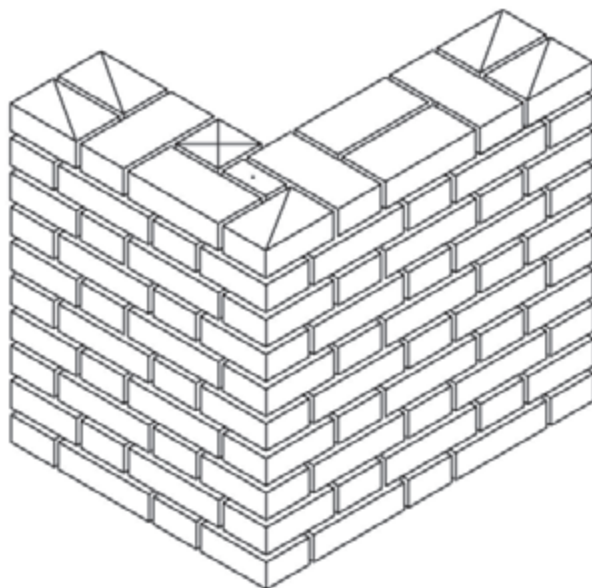
▲ شکل ۵۳

با توجه به سؤالات برای نقشه فعالیت عملی ۶ جدول زیر را کامل کنید.		
ردیف	سؤال	پاسخ
۱	نوع مصالح مصرفی	
۲	در طول دیوار چند سرنما وجود دارد	
۳	ابعاد دیوار (طول، عرض، ارتفاع)	
۴	واحد اندازه گیری مقدار کار	
۵	متره کار با تشکیل جدول ریزمتره و خلاصه متره	
۶	تعداد آجر مورد نیاز	

جدول ۹ ▲



اجرای دیوار یک آجره (۲۰ سانتی متری) با گوشه قائمه و پیوند کله و راسته در ۰ رج مطابق نقشه شکل ۵۴.



پلان رج دوم



پلان رج اول

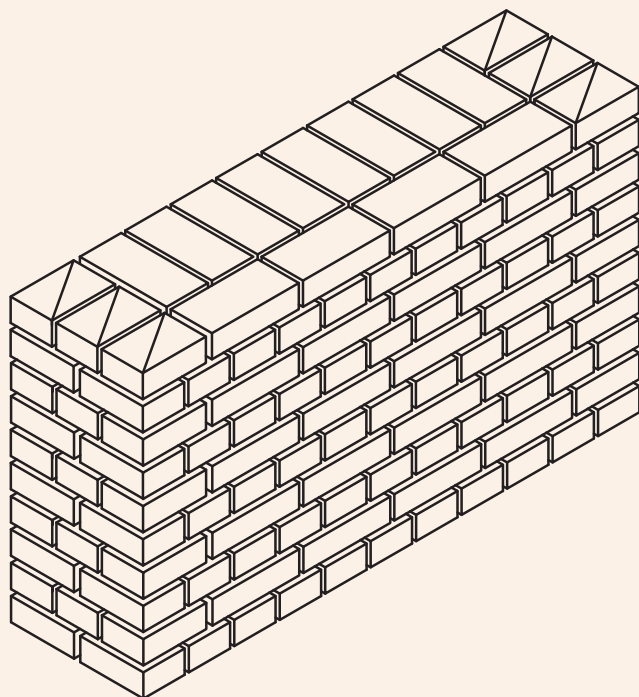
▲ شکل ۵۴

با توجه به سؤالات برای نقشه فعالیت عملی ۷ جدول زیر را کامل کنید.		
ردیف	سؤال	پاسخ
۱	نوع مصالح مصرفی	
۲	در هر ضلع دیوار چند سرنما وجود دارد	
۳	ابعاد دیوار (طول، عرض، ارتفاع)	
۴	واحد اندازه گیری مقدار کار	
۵	متره کار با تشکیل جدول ریزمتره و خلاصه متره	
۶	تعداد آجر مورد نیاز	

جدول ۱۰ ▲



اجرای دیوار یک‌ونیم آجره (۳۵ سانتی‌متری) با پیوند بلوکی در ۱۰ رج مطابق نقشه شکل ۵۵.



پلان رج دوم



پلان رج اول

▲ شکل ۵۵

با توجه به سؤالات برای نقشه فعالیت عملی ۸ جدول زیر را کامل کنید.		
ردیف	سؤال	پاسخ
۱	نوع مصالح مصرفی	
۲	در طول دیوار چند سرنما وجود دارد؟	
۳	ابعاد دیوار (طول، عرض، ارتفاع)	
۴	واحد اندازه گیری مقدار کار	
۵	متره کار با تشکیل جدول ریزمتره و خلاصه متره	
۶	تعداد آجر مورد نیاز	

جدول ۱۱ ▲

ارزشیابی شایستگی دیوارچینی

شرح کار:

مطابق نقشه، وسایل مورد نیاز و مقدار مصالح لازم را برآورد نموده، دیوار آجری را به ارتفاع ۵ رج با یکی از انواع پیوندهای آجری، طبق نظر هنرآموز محترم اجرا نماید.

استاندارد عملکرد:

با استفاده از نقشه و وسایل لازم مطابق دستورالعمل‌ها و ضوابط فنی نشریه ۵۵ و مبحث هشتم مقررات ملی ساختمان، دیوار آجری را اجرا نماید.

شاخص‌ها:

رعایت پیوند، شاقولی بودن، تراز بودن، گونیا بودن و شمشه‌ای بودن در مدت زمان ۵ ساعت.

شرایط انجام کار و ابزار و تجهیزات:

شرایط: با استفاده از آجرهای موجود در کارگاه، ابزار و وسایل لازم را از انبار تحویل گرفته دیوار را مطابق نقشه اجرا نماید.

ابزار و تجهیزات: با توجه به نقشه، انتخاب ابزار و وسایل لازم به عمده‌هنرجو است.

معیار شایستگی:

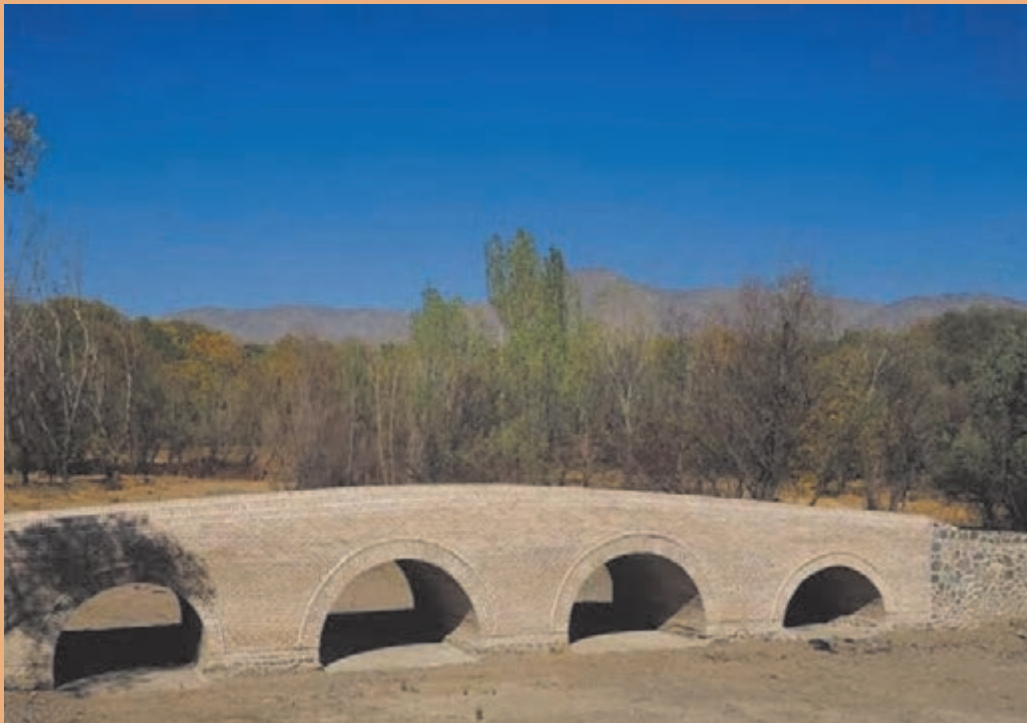
ردیف	مرحله کار	حداقل نمره قبولی از ۳	نمره هنرجو
۱	بررسی نقشه و برآورد مصالح و وسایل لازم	۲	
۲	تهیه نقشه رج‌های فرد و زوج دیوار (پیوند یابی)	۲	
۳	پیاده کردن نقشه	۲	
۴	اجرای رج‌های فرد و زوج مطابق نقشه با رعایت اصول و ضوابط فنی	۲	
	شایستگی‌های غیرفنی، ایمنی، بهداشت، توجهات زیست‌محیطی و نگرش: ایمنی کارگاه - کفش و کلاه - دستکش - رعایت اصول دیوارچینی - جمع‌آوری ملات و مواد اضافی - توجه به شایستگی‌های غیرفنی - نقش در تیم - مسئولیت‌پذیری - تصمیم‌گیری	۲	
	میانگین نمرات		*

* حداقل میانگین نمرات هنرجو برای قبولی و کسب شایستگی، ۲ می‌باشد.



پودمان ۲

اجرای قوس



چرا قوس؟

آیا تا به حال فکر کرده‌اید چرا در اکثر ساختمان‌های قدیمی از قوس استفاده شده است؟ با توجه به این موضوع و ساختمان‌هایی از این نوع که می‌شناسید با دوستان خود بحث نمایید. در عکس فوق چه موضوع دیگری برای شما قابل تأمل است؟

قوس‌ها از جمله اعضای باربر و تزئینی ساختمان‌ها بوده که در تاریخ معماری ایران و جهان به صورت گسترده مورد استفاده قرار گرفته‌اند. در بناهای تاریخی مانند پل‌ها و ایوان‌مدائن (طاق کسری) به دلیل وجود دهانه‌های بزرگ، از مقاومت فشاری مصالح بنایی استفاده شده و این دهانه‌های بزرگ را پوشش داده‌اند. امروزه به دلیل وجود نیمرخ‌های فولادی و مقاومت بالای آن‌ها، در قوس‌های با دهانه زیاد، از مصالح بنایی کمتر استفاده می‌شود و قوس‌ها بیشتر، جنبه تزئینی دارند.

استاندارد عملکرد

از فراگیر انتظار می‌رود ضمن آشنایی با تاریخچه استفاده از قوس‌ها، عملکرد آن‌ها را بشناسد، روش ترسیم آن‌ها را بداند و انواع قوس‌ها را مطابق نقشه و با رعایت ضوابط فنی و زیست محیطی اجرا نماید.

۲-۱- قوس‌های آجری

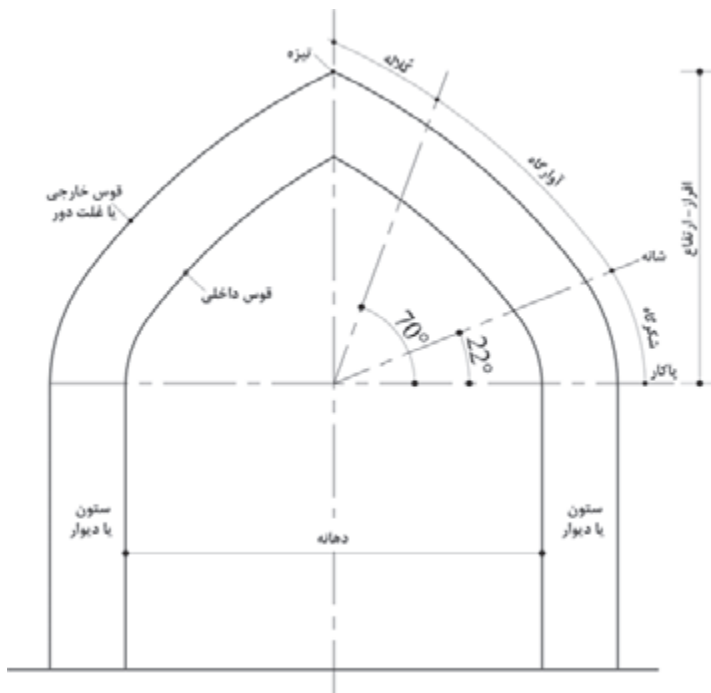
مفاهیم کلیدی

قوس
 قالب
 نعل درگاه

اجرای قوس از قدیم در ساختمان‌ها مرسوم بوده است امروزه نیز بسیاری از طراحان، با دید سنت‌گرایی و با تلفیق معماری مدرن و کهن، قوس‌های زیبایی را با آجر، بتن و فولاد طراحی و اجرا می‌کنند.

۲-۲- قسمت‌های مختلف تشکیل دهنده قوس

قسمت‌های مختلف یک قوس آجری مطابق شکل ۱ عبارت‌اند از:



شکل ۱ ▲

پاکار: محل شروع از ستون، پاکار نامیده می‌شود.

شانه: محلی که قوس در اثر بار زیاد ترک بر می‌دارد. (تقریباً زاویه ۲۲ درجه از پاکار)

تیزه: محل برخورد دو نیمه قوس به یکدیگر، تیزه نامیده می‌شود.

شکرگاه (شکنگاه): فاصله بین پاکار و شانه قوس شکنگاه نام دارد.

آوارگاه: فاصله بین شانه تا محلی که قوس در اثر بار زیاد فرو می‌ریزد. (تقریباً زاویه ۷۰ درجه از پاکار)

کلاله: فاصله بین تیزه تا محل تمام شدن آوارگاه کلاله نامیده می‌شود.

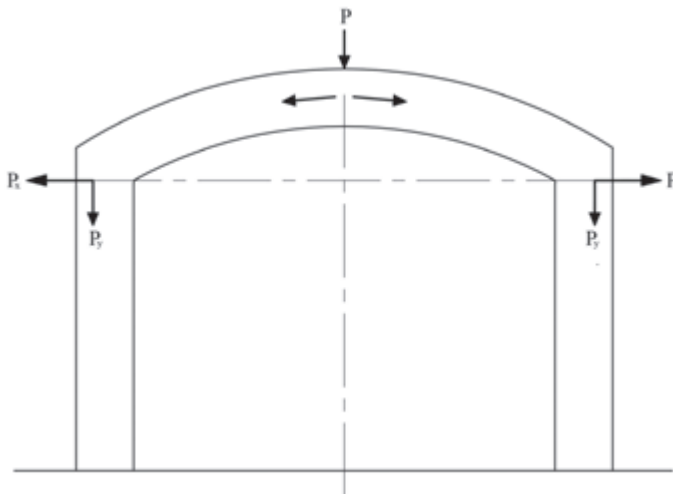
افراز: فاصله قائم پاکار تا تیزه قوس، افراز نامیده می‌شود.

دهانه: فاصله بین دو پایه قوس دهانه نام دارد.

خیز قوس: نسبت افراز به دهانه قوس را خیز قوس می‌نامند.

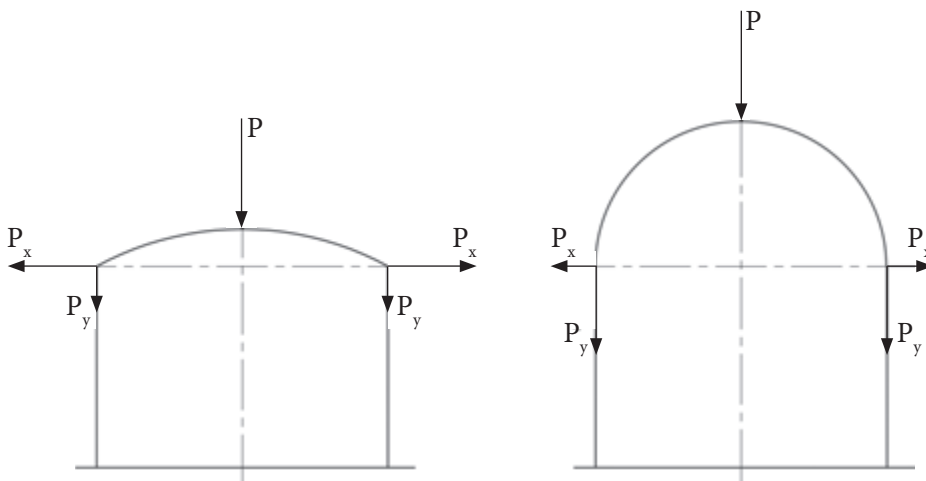
۲-۳- چگونه انتقال نیرو در قوس

با توجه به شکل ۲ نیروی P که به قوس وارد می‌آید ابتدا به دو نیروی مورب تجزیه می‌شود؛ هر یک از این دو نیرو به یک پایه منتقل و خود به دو نیروی افقی (P_x) و عمودی (P_y) تجزیه می‌گردد. اگر پایه‌ها از مقاومت کافی برخوردار نباشند در اثر نیروی افقی وارده به سمت بیرون قوس متمایل شده و فرو خواهد ریخت از این مطلب چنین نتیجه می‌شود که هم قوس و هم پایه‌های آن باید طوری طراحی و اجرا شوند که از استحکام کافی برخوردار بوده و بتوانند در مقابل نیروهای قائم و افقی حاصل از بارهای وارد بر قوس پایدار بمانند.



شکل ۲ ▲

هر قدر خیز قوس بیشتر باشد، نیروی قائم بیشتر و نیروی افقی کمتر می‌شود و برعکس هر قدر خیز قوس کمتر باشد، نیروی قائم کمتر و نیروی افقی بیشتر می‌شود بنابراین می‌توان گفت که خیز قوس با نیروی قائم آن نسبت مستقیم و با نیروی افقی قوس نسبت معکوس دارد. (شکل ۳)

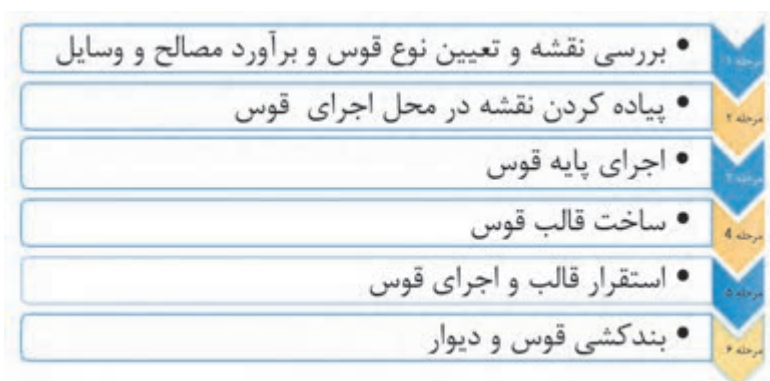


شکل ۳ ▲

۲-۴- انواع قوس

قوس‌ها را می‌توان به طور کلی به دو دسته تقسیم نمود: قوس‌های باربر که وظیفه انتقال بار سقف‌های قوسی و دیوارهای روی خود را به پایه‌های طرفین خود دارند. قوس‌های تزئینی غیر باربر که بیشتر جنبه نما و تزئینی داشته و وظیفه تحمل و انتقال بار سقف را بر عهده ندارند.

۲-۵- مراحل اجرای قوس



مرحله ۱. بررسی نقشه و تعیین نوع قوس و برآورد مصالح و وسایل

با استفاده از نقشه به بررسی نوع قوس پرداخته و به برآورد مصالح و وسایل مورد نیاز اقدام می‌شود. مصالح مورد نیاز شامل آجرهای کامل و کلوک، گچ، خاک و ماسه می‌باشد و وسایل لازم در ساخت قالب قوس عبارت‌اند از: استانبولی، کمچه، ماله، کاردک و وسایل ترسیم شامل میخ ۵ سانتی‌متری، ریسمانکار و مداد که مجموعاً به عنوان پرگار استفاده می‌شوند.

مرحله ۲. پیاده کردن نقشه

پس از تهیه مصالح و وسایل لازم به پیاده کردن نقشه در محل مورد نظر اقدام می‌شود.

مرحله ۳. اجرای دیوار پایه قوس

محل اجرای قوس را با نظر هنرآموز خود در محوطه کارگاه پیاده کنید و مطابق نقشه اقدام به دیوارچینی نمایید.

مرحله ۴. ساخت قالب قوس

برای ساخت قالب قوس، با توجه به نوع قوس ابتدا باید در یک محل صاف و مناسب قوس مورد نظر را ترسیم نموده و بعد مطابق دستورالعمل مربوطه که در صفحات بعد خواهید دید به ساخت قالب مورد نظر اقدام نمود.

مرحله ۵. استقرار قالب و اجرای قوس

بعد از ساخت قالب قوس نوبت به استقرار قالب و اجرای قوس می‌رسد که با توجه به نوع قوس، در صفحات بعد، هر کدام در جای خود توضیح داده خواهد شد.

مرحله ۶. بندکشی

پس از اتمام عملیات اجرایی پایه‌ها، قوس‌ها و دیوارهای بین آن‌ها نوبت به اجرای بندکشی نمای دیوار و قوس‌ها می‌رسد که مطابق اصول فنی و با استفاده از ابزار مخصوص بندکشی انجام خواهد شد.

۲-۵-۱- بررسی نقشه و تعیین نوع قوس و برآورد مصالح و وسایل

با توجه به این که قوس از چه نوعی می باشد، محیط قوس را محاسبه و با رعایت بند ملات حدود ۱ سانتی متر، تعداد آجر لازم برای اجرای قوس محاسبه می شود. لازم به ذکر است از آنجا که نمای قوس از اهمیت به سزایی برخوردار است لذا محاسبات و اجرای رج های قوس باید طوری صورت پذیرد که تقارن قوس تامین گردد.

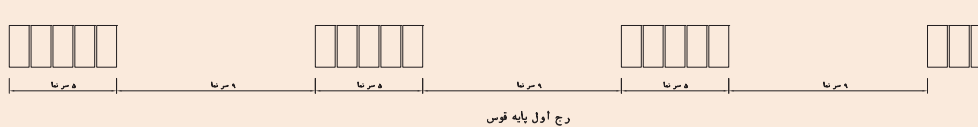
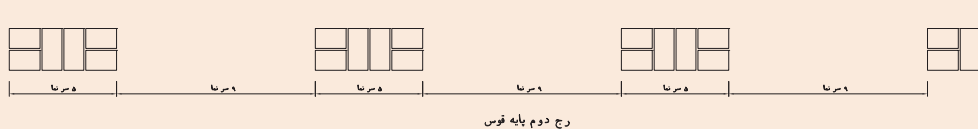
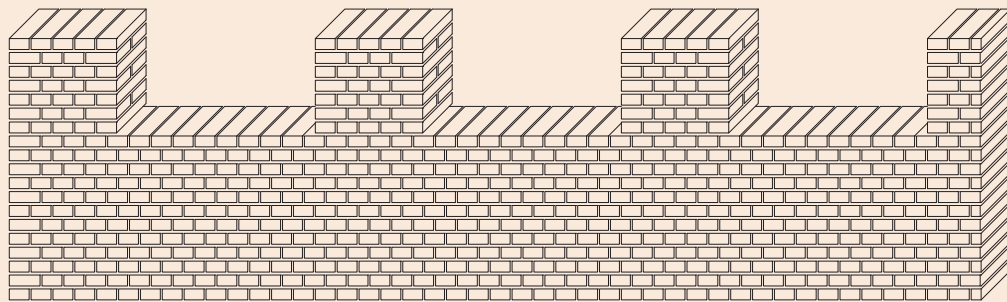
۲-۵-۲- پیاده کردن نقشه

نقشه پایه قوس مطابق اصول و ضوابطی که قبلاً راجع به پیاده کردن نقشه گفته شد، در محل مورد نظر پیاده می شود.

۲-۵-۳- اجرای پایه قوس

اجرای دیوار یک آجره (۲۰ سانتی متری) با پیوند سرنما به ارتفاع ۱۲۰ سانتی متر مطابق نقشه شکل ۴.

فعالیت
عملی ۱



رج دوم دیوار ۲۰ سانتیمتری با پیوند کله نما (سر نما)



رج اول دیوار ۲۰ سانتیمتری با پیوند کله نما (سر نما)

▲ شکل ۴

با توجه به سؤالات برای نقشه فعالیت عملی ۱ جدول زیر را کامل کنید.

ردیف	سؤال	پاسخ
۱	نوع مصالح مصرفی	
۲	در طول دیوار چند سرنما وجود دارد	
۳	ابعاد دیوار (طول، عرض، ارتفاع)	
۴	واحد اندازه‌گیری مقدار کار	
۵	متره کار با تشکیل جدول ریزمتره و خلاصه متره	
۶	تعداد آجر مورد نیاز	

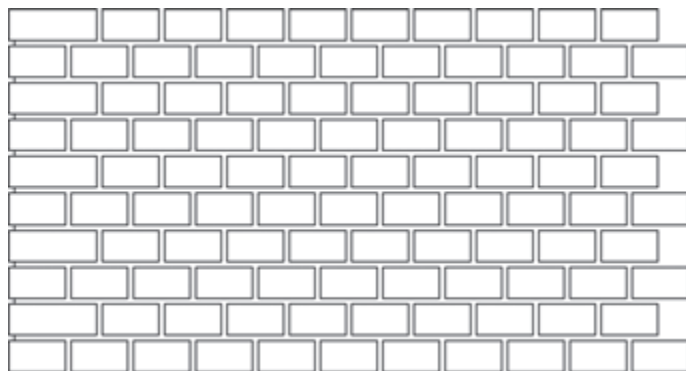
جدول ۱ ▲

این دیوار به منظور اجرای نعل درگاه، قوس و عملیات نازک‌کاری در هفته‌ها و سال‌های آتی اجرا می‌شود و لازم است با آجرهای مرغوب و ملات ماسه سیمان در طول کارگاه با فاصله کمتر از ۵ سانتی‌متر از دیوار اصلی کارگاه چیده شود و به صورت ثابت جهت استفاده در سال‌های آتی حفظ شود. لازم به ذکر است که در این پودمان بعد از اجرای دیوار فوق، پنج مورد از انواع قوس‌ها معرفی شده‌اند و لازم است هر گروه از هنرجویان حداقل طی دو هفته آموزشی قالب دو مورد از آن‌ها را ساخته و طی دو هفته دیگر نیز بر روی پایه‌های از قبل آماده شده اجرا نمایند به طوری که هر پنج نوع قوس توسط گروه‌های مختلف هنرجویان به اجرا درآید.

توجه کنید!



۲-۵-۳-۱- معرفی پیوند سرنما



شکل ۵ ▲

در این پیوند در هر رج، آجرها به صورت کله (سرنما) چیده شده و جهت تأمین پیوند و قفل و بست بین آن‌ها در ابتدای رج‌های زوج، از دو عدد آجرسه‌قدی استفاده می‌شود در نمای دیوار با این پیوند، کله یا سر آجرها دیده می‌شود به همین دلیل به آن، سرنما گفته می‌شود. (شکل ۵)

۲-۵-۴- ساخت قالب قوس

فعالیت
عملی ۲



اجرای قوس نیم‌دایره روی پایه‌های از قبل آماده شده

این قوس‌ها از نوع قوس‌های باربر بوده و بار سقف و دیوار روی خود را تحمل نموده به پایه‌ها منتقل می‌نمایند نمونه این قوس‌ها در عمارت چهل‌ستون قزوین، دروازه کوشک قزوین و خانه بروجردی‌های کاشان و بسیاری از بناهای تاریخی دیگر دیده می‌شود.



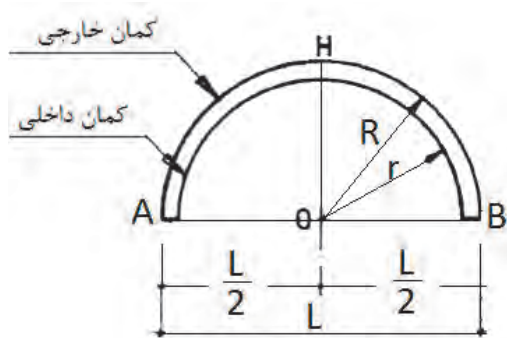
شکل ۶ ▲

دروازه کوشک قزوین و خانه طباطبایی‌ها

همان‌طور که گفته شد، جهت اجرای انواع قوس‌ها ابتدا باید با روش ترسیم آن آشنا شده سپس قالب قوس مورد نظر را ساخته و اجرا نمود. در اینجا با روش ترسیم و ساخت قالب قوس نیم‌دایره آشنا می‌شوید.

۲-۵-۴-۱- روش گام به گام ترسیم قوس نیم‌دایره

روی سطحی صاف در کف کارگاه به ترسیم قوس مطابق نقشه مورد نظر (دهانه قوس) به شرح زیر اقدام می‌شود. (شکل‌های ۷ و ۸)

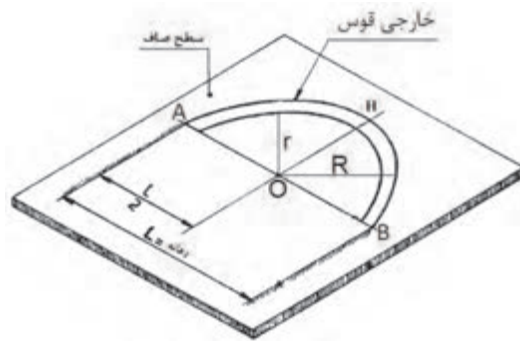


شکل ۷ ▲

ابتدا محور قائم (OH) در وسط دهانه قوس ترسیم می‌شود.

فاصله داخلی ستون‌ها به اندازه $\frac{L}{2}$ (نصف دهانه قوس) در طرفین نقطه O خطوطی ترسیم شده تا نقاط A و B به دست آید.

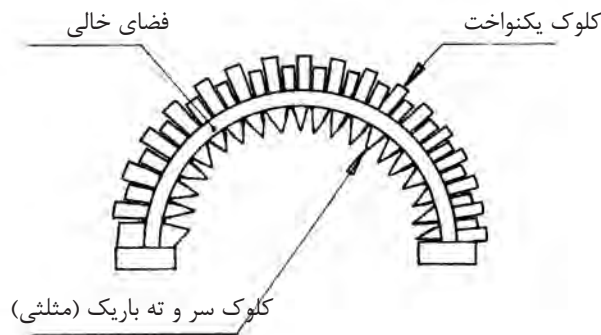
به مرکز O و به شعاع $R = \frac{L}{2}$ از نقطه A قوسی ترسیم نموده تا به نقطه B برسد (قوس خارجی). جهت ترسیم قوس داخلی، با توجه به ضخامت قالب قوس (t) کافی است ضخامت قالب قوس را از شعاع خارجی آن کسر نموده تا شعاع قوس داخلی یعنی $r = (R - t)$ به دست آید و از مرکز O قوس داخلی به شعاع r ترسیم می‌شود.



شکل ۸ ▲

۲-۵-۴-۲ - ساخت قالب قوس نیم‌دایره

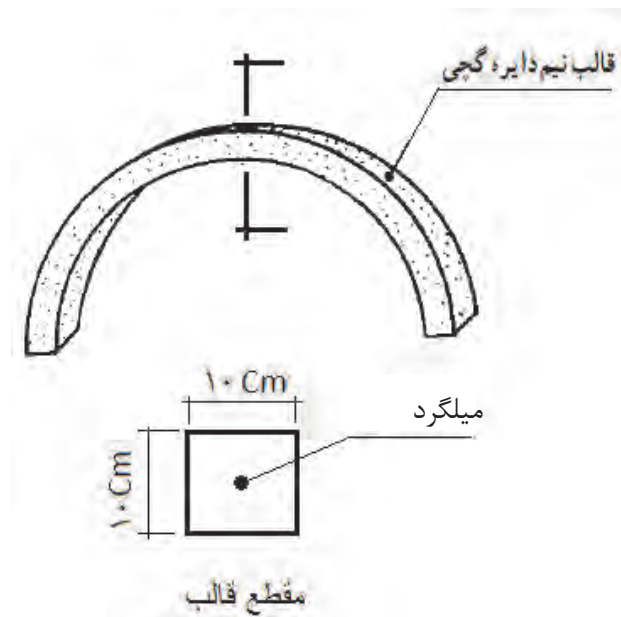
پس از ترسیم قوس نوبت به ساخت قالب آن می‌رسد که به شرح ذیل صورت می‌پذیرد. روی لبه‌های داخلی و خارجی قوس ترسیم شده کلوک‌های یکنواخت چیده می‌شود و دو سر آن را به وسیله آجرهای کامل بسته تا امکان دوغاب‌ریزی داخل آن فراهم گردد. سپس جهت جلوگیری از چسبندگی دوغاب گچ به کف و بدنه قالب ساخته شده از کلوک‌ها در مسیر قوس با استفاده از خاک اره، خاک رس غربال شده، خاکستر، کاه نرم به ضخامت ۱ تا ۲ میلی‌متر، روغن سوخته و یا نایلون کشی، یک لایه جداکننده ایجاد می‌شود. (شکل ۹)



شکل ۹ ▲

۲-۵-۴-۳- دوغاب ریزی برای ساخت قالب

قبل از دوغاب ریزی میلگردی را جهت مسلح نمودن قالب به شکل قوس مورد نظر خم و آماده می‌نماییم. درون ظرف گچ‌سازی را تا یک سوم آب ریخته، گچ را در سطح آب می‌پاشیم تا زمانی که پودر گچ سطح آب را بپوشاند بلافاصله گچ را به هم زده، ورز می‌دهیم تا دوغاب گچ مانند ملات روان بدست آید. به آرامی دوغاب را بین کلوک‌ها به صورت سرتاسری می‌ریزیم تا به یک دوم ارتفاع کلوک‌ها برسد. بلافاصله میلگرد آماده شده را درون دوغاب قرار می‌دهیم و لایه دوم دوغاب ریزی را ادامه داده تا دوغاب گچ به سطح کلوک‌ها برسد. در مرحله بعد با سرعت به وسیله کمچه سطح ملات را در راستای قوس هموار و مسطح می‌کنیم. پس از خودگیری ملات گچ با اهرم کردن، کلوک‌ها را از محل خود جدا می‌کنیم تا قالب گچی آزاد گردد.



شکل ۱۰ ▲

توجه ۱: پس از آزادسازی قالب گچی، روی سطح آن در محل لبه‌های کلوک‌ها (درز بین آن‌ها) پلیسه گچ یا ناخنک‌هایی از گچ وجود دارد که باید با لبل کمچه آن‌را تراشیده تا قالب یکنواخت به دست آید.

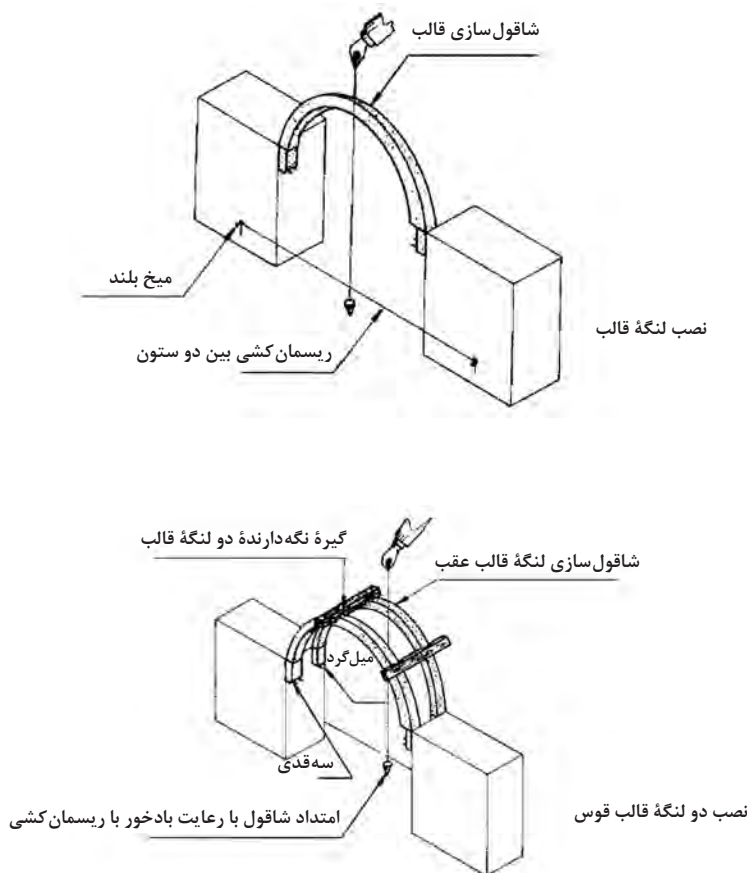
توجه ۲: گاهی با گچ کشته نرم، سوراخ‌های موجود در سطح قالب پر می‌شود.

توجه ۳: پس از خودگیری کامل قالب گچی، با اهرم کردن و سر دادن، آن‌را از سطح زیرین خود جدا می‌نمایند.

۲-۵-۵- استقرار قالب و اجرای قوس

۲-۵-۵-۱- استقرار قالب

در اجرای قوس نیم‌دایره، تکیه‌گاه‌سازی وجود ندارد، زیرا نسبت به کمان دایره انتقال نیرو از قوس دقیقاً به ستون وارد می‌شود، به همین دلیل، پس از مرطوب کردن دو نبش به وسیله ملات گچ، دو عدد سه‌قدی به شکل کاملاً تراز، یک سانتی‌متر پایین‌تر از پا کار نصب می‌شود و بین دو ستون ریسمان‌کار کشیده می‌شود. ملات گچ روی سه‌قدی‌های طرفین گذاشته شده و استقرار قالب به طور تراز روی سه‌قدی انجام می‌شود سپس شاقول را از رأس قالب آویزان نموده، امتداد ریسمان شاقول با بادخور یک میلی‌متر از ریسمان‌کشی بین دو ستون سبب شاقول کردن قالب می‌شود. نگهداری قالب به وسیله تنگ‌بستن، چوب، تیر و میخ یا با دست انجام می‌شود. در دیوارهای دو طرف نما، قالب دوم نیز در نبش ناحیه پشت، بنا بر اصول گفته شده مستقر می‌شود (شکل ۱۱).



شکل ۱۱ ▲



۲-۵-۵-۲- محاسبه رج‌های قوس روی قالب

در قسمت خارجی قالب قوس نیم‌دایره، ملات خور، حدود ۱۰ میلی‌متر انتخاب می‌شود. به وسیله کلوک، ضخامت آجر و اندازه ملات خور روی قالب از یک پاکار نشانه‌گذاری می‌شود و در پاکار مقابل به پایان می‌رسد.

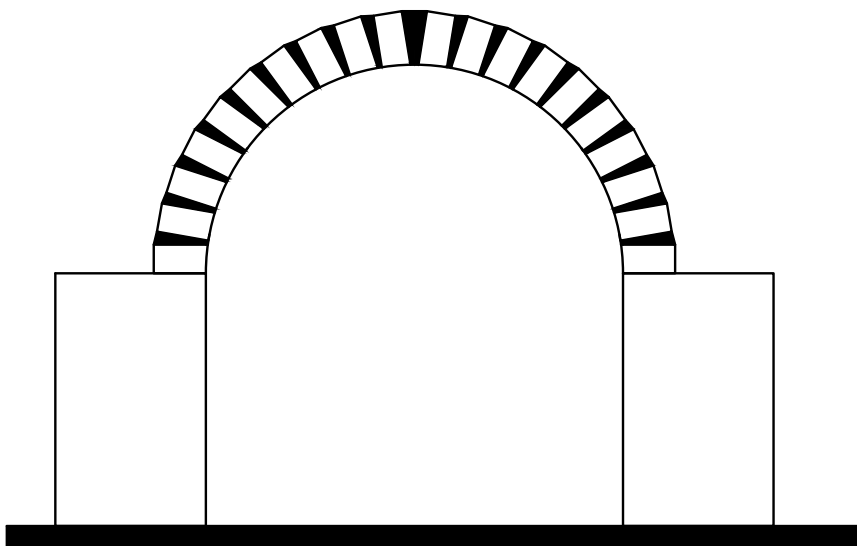
توجه ۱: محاسبه باید به گونه‌ای باشد که ضخامت رج‌ها یکسان بوده نیم‌لایی یا چفت‌بند در قوس به وجود نیاید.

توجه ۲: چنانچه محاسبه به گونه‌ای صورت گیرد که شروع رج‌ها از دو پایه قوس با تقارن رج انجام شود قوس دارای نمایی زیبا خواهد بود؛ یعنی اگر شروع نمای قوس با آجر درسته باشد در ضلع مقابل نیز باید شروع قوس با همان آجر بوده مگر این که امکان پذیر نباشد.

۲-۵-۵-۳- آجرچینی قوس نیم‌دایره

ملات گچ و خاک بر سطح پاکار روی ستون آجری کشیده می‌شود. آجر زنجاب شده در راستای قالب و ستون طوری مستقر می‌گردد که عرض یا طول آجر دقیقاً به طور عمود بر قالب تکیه داشته باشد. در عمل آجر را از یک طرف تکیه‌گاه بر راستای قالب، یعنی لبه آجر در راستای لبه قالب قرار داده و از طرف دیگر، با شمشه کش کردن از ستون آجری مستقر می‌گردد و با آجر نصب شده ابتدایی، هم‌باد و شاقول می‌گردد و کنترل آجر نصب شده در قوس انجام می‌شود.

نصب سایر رج‌های قوس از دو جهت رج‌به‌رج به طور هم‌زمان صورت می‌گیرد. همچنین شمشه کش کردن رج‌های نصب شده قوس در امتداد ستون آجری و شاقول کردن از طریق ریسمانکار، بین دو ستون دنبال می‌شود. (شکل ۱۲)



شکل ۱۲ ▲



۲-۵-۶- تکمیل قوس و اجرای بندکشی

۲-۵-۶-۱- بندکشی

منظور از بندکشی، متراکم کردن و فشردن ملات در درزهای بین آجرهاست تا مانع از نفوذ باران و اشکالات ناشی از یخ‌زدگی شود. دلیل دیگر بندکشی، ایجاد نمای یکنواخت به سطوح آجرکاری شده است.

شروع بندکشی نسبت به آجرچینی باید فاصله زمانی مناسب داشته باشد، یعنی باید فرصت کافی به ملات بین آجرها داده شود تا آب آن‌ها توسط آجرها جذب و سفت شود، و ابزار بندکشی بتواند به نرمی و تمیزی روی آن حرکت کند. اگر بندکشی پیش از موقع صورت گیرد، ملات پخش می‌شود و ظاهر صافی نخواهد داشت و در صورتی که بندکشی دیرتر انجام گیرد، ملات بیش از حد سفت می‌شود و فشار زیاد ابزار بندکشی روی درز آثار سیاه‌علائم فلز را در نمای خشک ملات برجا می‌گذارد.

زایده‌های گچی نشست کرده بر قطعات آجر قوس ساخته شده، با کاردک طوری تراشیده می‌شود که داغ تیغه کاردک بر رج اثر نداشته باشد.

پس از جارو زدن سطح قوس، سطوح نما، به شرح ذیل و با دقت بندکشی می‌شود.

همیشه از بالاترین قسمت دیوار، بندکشی را اجرا کنید (از بالا به پایین)

پس از بندکشی قوس، ستون آجر نیز بندکشی می‌شود؛ سپس به وسیله جاروی نرم سطوح بندکشی شده تمیز می‌شود.

۲-۵-۶-۲- انواع بندکشی

بند صاف: در نماهایی که ترجیح داده می‌شود در درزها سایه ایجاد نشود از بندکشی صاف استفاده می‌شود. با اینکه این نوع بندکشی ظاهر بسیار ساده‌ای دارد، اما صاف کردن سطح ملات بدون گودافتادگی‌های جزئی، آن‌طور که به نظر می‌رسد، ساده نیست. از قطعه‌ای چوب سخت یا تکه‌ای نوار واتراستاپ برای فشردن ملات به داخل درزها و صاف کردن آن استفاده می‌شود. اما باید دقت کرد که فشردن ملات به داخل درز در حد نبش آجرها متوقف شود.

بند توگود: این نوع بندکشی بسیار معمول است. در این روش بنای آجرچین می‌تواند با بندکشی تا حدی اشکال لب‌پریدگی نبش آجرها را پنهان کند و جلوی دورریز غیر ضروری را بگیرد.

بند شیب‌دار: این نوع بندکشی را می‌توان در حین پیشرفت کار آجرکاری اجرا کرد، چون نیازی به بریدن ملات نیست و در نتیجه، باعث کندی پیشرفت کار نمی‌شود.

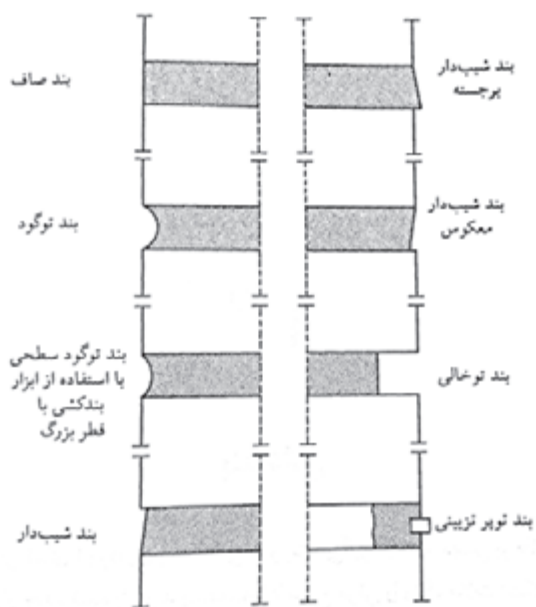
بند شیب‌دار برجسته: استفاده از این نوع بندکشی می‌تواند باعث شود که درزهای بین آجرهایی که شکل نامنظم دارند، مستقیم‌تر از آنچه هست به نظر بیایند.

بند شیب‌دار معکوس: این نوع بندکشی برای سطوح داخلی آجرکاری‌هایی که بعداً رنگ می‌شوند استفاده می‌شود.

بند توخالی: این نوع بندکشی تأثیر سایه‌ای قوی ایجاد می‌کند، اما در عین حال هر نوع اشکال در نبش آجرها بیشتر به چشم می‌خورد.

بند توپر تزیینی: اجرای این نوع بندکشی زمان زیادی می‌برد و به همین دلیل استفاده از آن تقریباً منسوخ شده است. در این نوع بندکشی، بندهای کاذبی به ضخامت ۳ mm روی بندهای صاف ایجاد می‌شود.

نکته: بند شیب‌دار برجسته و بند توپر تزیینی، چند هفته بعد از ساخت دیوار و پس از خالی کردن درزها انجام می‌شود. بند توخالی فقط در ضمن کار قابل اجرا است. سایر بندهای معرفی شده را هم می‌توان در حین کار و هم پس از اجرای آجرچینی اجرا کرد.



شکل ۱۳ ▲
انواع مختلف بند

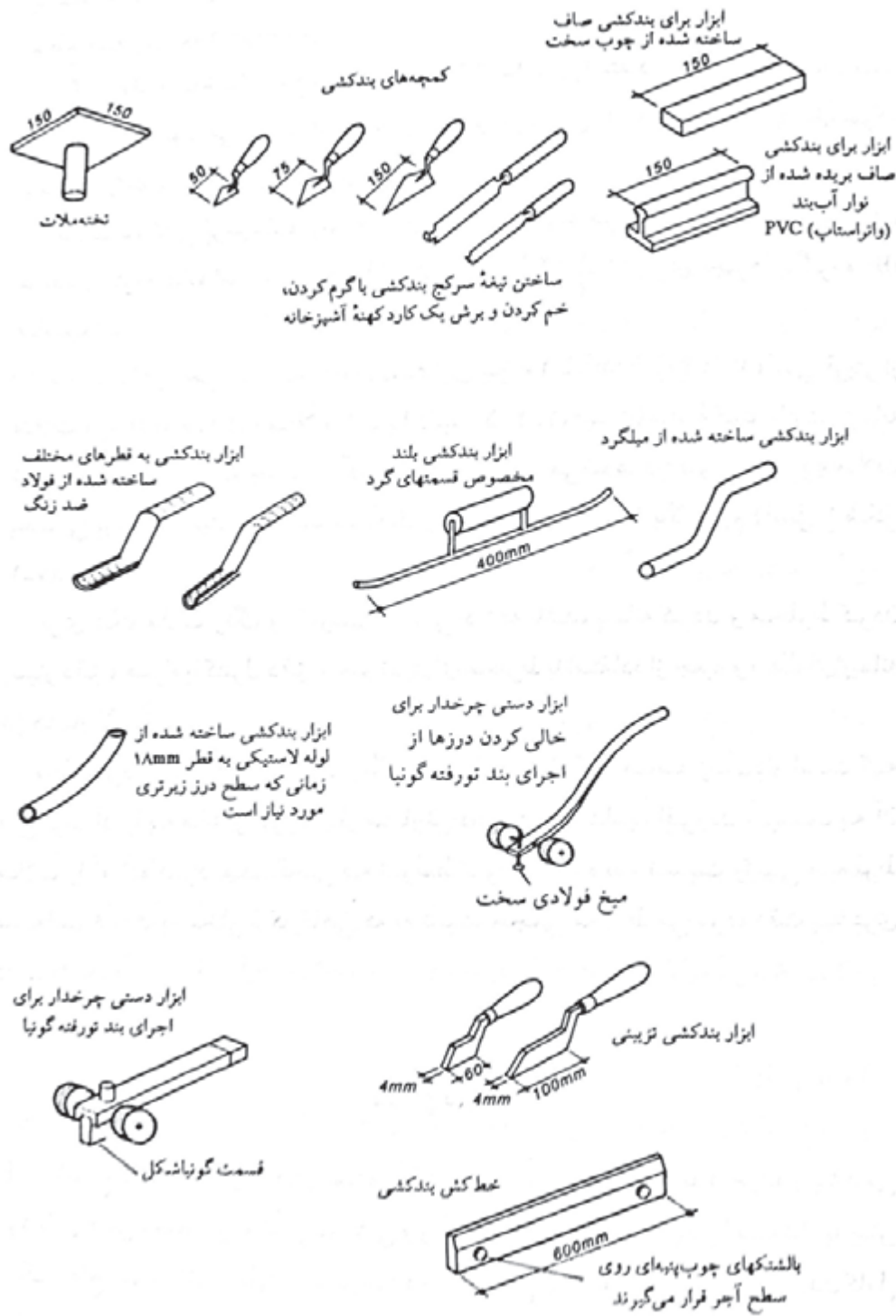
■ ۲-۵-۶-۳- مصالح بندکشی

مصالح مورد استفاده در بندکشی عبارت‌اند از:
۱- سیمان ۲- ماسه بادی (ماسه ساختمانی نرم) ۳- پودر سنگ

■ ۲-۵-۶-۴- ابزار بندکشی

ابزار مورد نیاز بندکشی عبارت‌اند از:

- الک
- دستکش
- استانبولی
- کمچه
- ملاقه
- ماله بندکشی



▲ شکل ۱۴



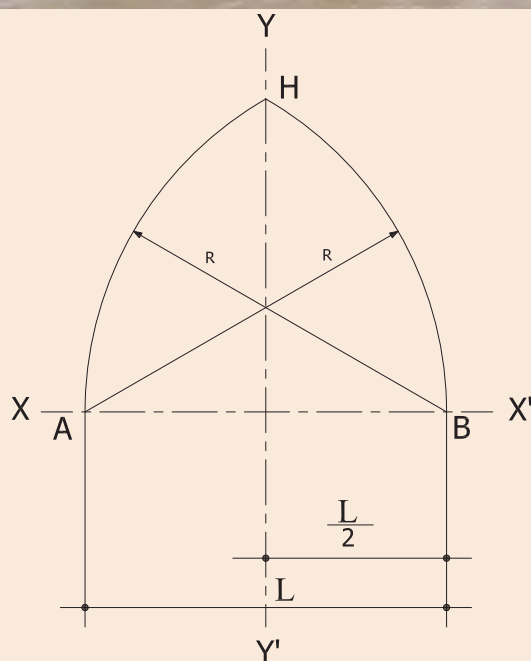
اجرای قوس شاخ‌بزی روی پایه‌های آجری اجرا شده

مراحل اجرای قوس شاخ‌بزی را تمرین کنید،
نحوه ترسیم این قوس را در ادامه می‌بینید.



شکل ۱۵ ◀

پل شیرگاه مازندران



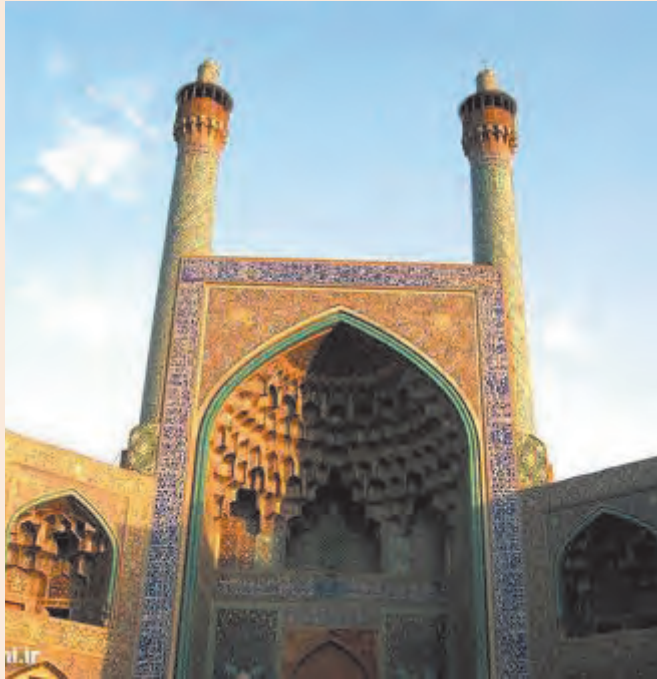
شکل ۱۶ ▲

روش گام به گام ترسیم قوس شاخ‌بزی
(۱) دو محور قائم (Y-Y') و افقی (X-X')
عمود بر هم رسم می‌شود.
(۲) دو خط داخلی ستون‌ها به فاصله $\frac{L}{2}$
طرفین محور قائم رسم می‌گردد.
(۳) به مرکز A و شعاع AB قوسی ترسیم
می‌شود تا محور Y را در نقطه H قطع نماید.
(۴) جهت ترسیم نیمه دیگر قوس به مرکز B
و شعاع BA قوسی زده می‌شود تا محور Y را
در نقطه H قطع نماید.
شکل ۱۶ طریقه ترسیم قوس تیز (شاخ‌بزی)
را نشان می‌دهد.



اجرای قوس پنج و هفت روی پایه های اجرا شده

این قوس را می‌توان در ضلع جنوبی کاخ گلستان تهران و ایوان مسجد امام اصفهان دید. (شکل ۱۷)



شکل ۱۷
ایوان مسجد امام اصفهان

روش گام به گام ترسیم قوس پنج و هفت

(۱) دو محور قائم (Y-Y') و افقی (X-X') به مرکز m رسم می‌شوند.

(۲) دو خط عمودی ستون‌ها، با فاصله $\frac{L}{2}$ در طرفین محور قائم ترسیم می‌شوند.

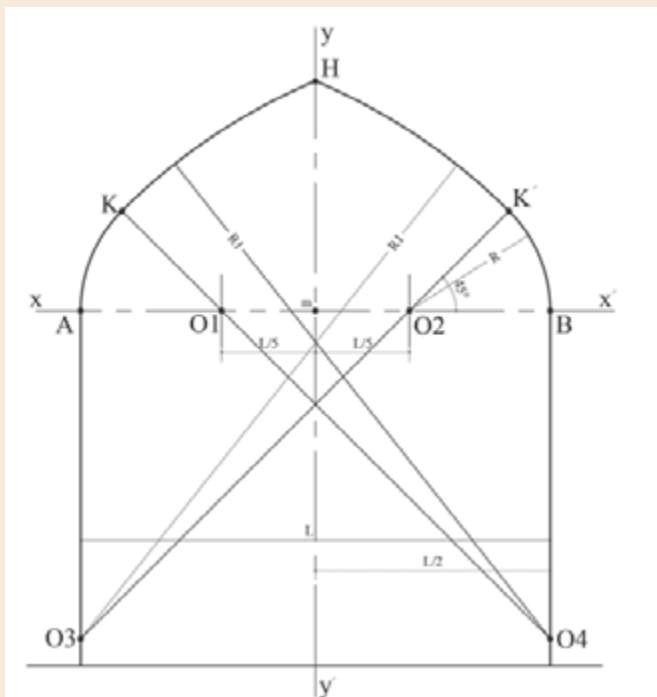
(۳) روی محور افقی دو نقطه O_1 و O_2 به فاصله $\frac{L}{5}$ از نقطه m جدا می‌شود.

(۴) نسبت به محور (X-X') از نقاط O_1 و O_2 دو خط با زاویه ۴۵ درجه رسم شود تا خطوط ستون‌ها را در نقاط O_3 و O_4 قطع نماید.

(۵) به مرکز O_1 و به شعاع O_1B قوسی زده می‌شود تا امتداد O_1O_2 را در نقطه K' قطع نماید.

(۶) به مرکز O_2 و به شعاع O_2K' قوسی زده شود تا محور (Y-Y') را قطع نماید.
(۷) نیمه دیگر قوس به ترتیب بالا رسم شود.

شکل ۱۸ طریقه ترسیم قوس پنج و هفت را نشان می‌دهد.



شکل ۱۸ ▲



شکل ۱۹ ▲
مسجد وکیل شیراز

اجرای قوس سه قسمتی روی پایه‌های اجرا شده

نمونه این قوس را می‌توان در مسجد وکیل شیراز و مسجد امام تهران دید. (شکل ۱۹)

روش گام به گام ترسیم قوس سه قسمتی :

(۱) دو محور قائم $(Y-Y')$ و افقی $(X-X')$ به مرکز m رسم می‌شوند.

(۲) دو خط عمودی ستون‌ها به فاصله $\frac{L}{۲}$ در طرفین محور قائم ترسیم می‌شوند.

(۳) روی خطوط ستون‌ها از محور $(X-X')$ به اندازه $\frac{L}{۳}$ به پایین جدا شده و محور $(Z-Z')$ ترسیم می‌گردد.

(۴) روی محورهای افقی $(X-X')$ و $(Z-Z')$ سمت

چپ و راست محور قائم به اندازه $\frac{L}{۶}$ جدا شود

تا مراکز $O_۱, O_۲, O_۳, O_۴$ به دست آید.

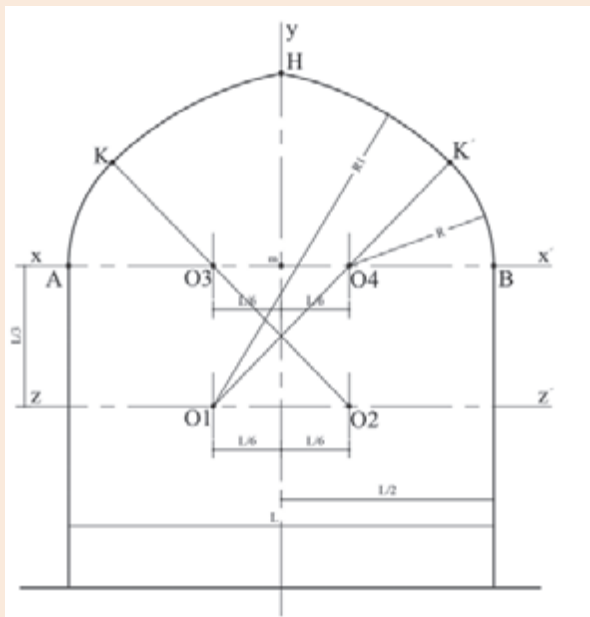
(۵) $O_۲$ به $O_۳$ وصل شده و ادامه می‌یابد.

(۶) به مرکز $O_۲$ و شعاع $O_۲A$ قوسی زده شود تا امتداد $O_۲O_۳$ را در نقطه K قطع نماید.

(۷) به مرکز $O_۲$ و به شعاع $O_۲K$ قوس دیگری زده شود تا محور $(Y-Y')$ را در نقطه H قطع نماید.

نیمه دیگر قوس به ترتیب بالا رسم شود.

شکل ۲۰ طریقه ترسیم قوس سه قسمتی را نشان می‌دهد.



شکل ۲۰ ▲



اجرای قوس مربع روی پایه‌های اجرا شده

این قوس را می‌توان در شبستان مسجد سرخی مهاباد و مسجد نو شیراز دید. (شکل ۲۱)



شکل ۲۱ ▲
مسجد نو شیراز

روش گام به گام ترسیم قوس مربع

(۱) دو محور قائم $(Y-Y')$ و افقی $(X-X')$ به مرکز m رسم شود.
(۲) دو خط عمودی ستون‌ها به فاصله $\frac{L}{۲}$ در طرفین محور قائم رسم شود.

(۳) روی محور $(X-X')$ از نقطه m به اندازه $\frac{L}{۶}$ به سمت چپ و $\frac{L}{۶}$ به سمت راست جدا می‌شود تا مراکز $O_۱$ و $O_۲$ به دست آیند.

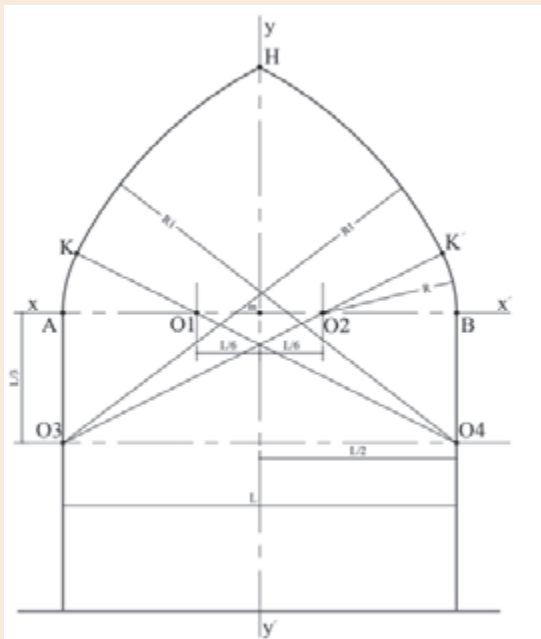
(۴) روی خطوط داخلی ستون از نقاط A و B طولهای $\frac{L}{۳}$ جدا و مراکز $O_۳$ و $O_۴$ مشخص می‌شوند.

(۵) به مرکز $O_۲$ و شعاع $O_۲B$ قوسی زده می‌شود تا نقطه K' (محل تقاطع قوس و امتداد $O_۲O_۳$) به دست آید.

(۶) به مرکز $O_۳$ و به شعاع $O_۳K'$ قوسی زده می‌شود تا محور قائم $(Y-Y')$ را در نقطه H قطع نماید.

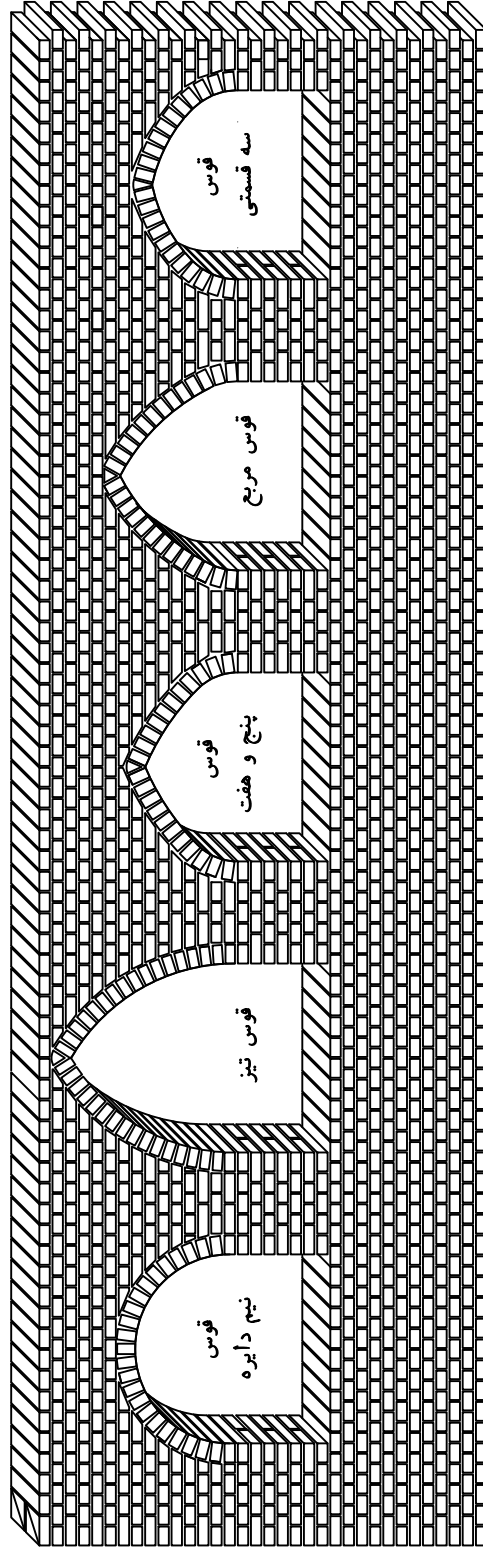
(۷) نیمه دیگر قوس به ترتیب بالا رسم شود.

شکل ۲۲ طریقه ترسیم قوس مربع را نشان می‌دهد.



شکل ۲۲ ▲

پایان عملیات اجرایی پودمان دوم
(اجرای قوس)



شکل ۲۲ ▲

ارزشیابی شایستگی اجرای قوس

شرح کار:

مطابق نقشه، وسایل مورد نیاز و مقدار مصالح لازم را برآورد نموده، یکی از انواع قوس‌ها را روی پایه‌های از قبل آماده‌شده، طبق نظر هنرآموز محترم اجرا نماید.

استاندارد عملکرد:

با استفاده از نقشه و وسایل لازم مطابق دستورالعمل‌ها و ضوابط فنی نشریه ۵۵ و مبحث هشتم مقررات ملی ساختمان، یکی از انواع قوس‌ها را اجرا نماید.

شاخص‌ها:

رعایت اصول فنی شامل ترسیم صحیح قوس، ساخت و استقرار قالب قوس، شاقولی بودن قوس، هره‌چینی قوس، رعایت تقارن قوس، بندکشی قوس و مدیریت مصالح مصرفی در مدت زمان ۵ ساعت.

شرایط انجام کار و ابزار و تجهیزات:

شرایط: شرایط با استفاده از آجرهای موجود در کارگاه، ابزار و وسایل لازم را از انبار تحویل گرفته قوس مورد نظر را مطابق نقشه اجرا نماید.

ابزار و تجهیزات: با توجه به نقشه، انتخاب ابزار و وسایل لازم به عهده هنرجو است.

معیار شایستگی:

ردیف	مرحله کار	حداقل نمره قبولی از ۳	نمره هنرجو
۱	بررسی نقشه، تعیین نوع قوس و برآورد مصالح و وسایل لازم	۲	
۲	ترسیم نقشه قوس روی زمین	۲	
۳	ساخت قالب قوس	۲	
۴	استقرار قالب قوس	۲	
	شایستگی‌های غیرفنی، ایمنی، بهداشت، توجهات زیست محیطی و نگرش: رعایت ایمنی و بهداشت محیط کار، لباس کار مناسب، کفش، کلاه، دستکش، دقت اجرا، جمع‌آوری نخاله و ملات اضافی، مدیریت کیفیت، مسئولیت‌پذیری، تصمیم‌گیری، مدیریت مواد و تجهیزات، مدیریت زمان	۲	
	میانگین نمرات		*

* حداقل میانگین نمرات هنرجو برای قبولی و کسب شایستگی، ۲ می‌باشد.



شهید هاشم ساجدی

سنگر سازان بی سنگر

در تعاریف نظامی سنگر به عنوان هر گونه عارضه طبیعی یا مصنوعی که به وسیله آن بتوان نیروهای انسانی و تاسیسات را در قبال انواع حملات دشمن محافظت نموده و آسیب پذیری را به حداقل برساند می‌شناسند.

انواع سنگرها اعم از انفرادی و اجتماعی به صورت‌های مختلف پیش ساخته (فلزی یا بتنی قوسی)، حفر شده (خندق یا کانالی)، ساخته شده (هلالی، پنج ضلعی، چوبی، استتاری با نی و ...) در دفاع مقدس مرسوم بود. برخی از سنگرها برای حفاظت از انسان‌ها و برخی برای حفاظت از مهمات تهیه می‌گردید.

یکی از مهمترین اقدامات پشتیبانی و مهندسی جنگ جهاد سازندگی، سنگر سازی بود که در نهایت به سنگر سازان بی سنگر شهرت پیدا کردند. ساخت سنگر بسیار مهم است چراکه اگر بر اساس اصول ساخته نشود، به طور مثال در آن به سمت دشمن باشد آسیب از حفظ و حراست آن بیشتر می‌شود. زمان اجرا، مدت زمان استقرار در محل (سنگر) انطباق روش و مصالح با شرایط اقلیمی منطقه و نیاز خاص سنگر از مواردی بود که در تخصص بچه‌های جهاد بود و از عهده آن به خوبی برمی‌آمدند. بعضی‌ها برای انهدام سنگرهای فرماندهی پیشرفت کرده بودند؛ برای این کار با شلیک موشک‌های خاص و اصابت به سنگر منفجر نمی‌شد. بلکه از لایه خاکی سنگر عبور می‌کرد و در فضای محبوس سنگر منفجر می‌شد. در این صورت سنگر و افراد داخل آن را نابود و خسارت زیادی را برجا می‌گذاشت. بچه‌های جهاد برای رفع این مشکل سنگرها را در عمق بیشتر می‌ساختند و علاوه بر خاکی که روی سنگر می‌ریختند یک لایه غیر قابل نفوذ برای عدم ورود موشک تعبیه می‌کردند. این نوع سنگرها به سنگرهای با سقف انفجار معروف بودند.

یکی از شهدای برجسته پشتیبانی مهندسی جهاد جنگ شهید هاشم ساجدی بود. تغییر وضعیت زمین، ایجاد موانع و خاکریزهای مورد لزوم، ایجاد راه‌ها، پل‌های ارتباطی و رساندن تدارکات، تجهیزات و نیروهای تازه نفس به مواضع خودی، ایجاد سنگرهای مستحکم و لازم برای حفظ جان نیروها در خط



مقدم و عقبه‌ها، همکاری در ساخت انبارهای تدارکاتی و تسلیحاتی و بسیاری کارهای دیگر، نقش پشتیبانی جهاد و ساجدی‌ها را در عملیات نظامی مشخص می‌کند. شکل‌های روبه‌رو تعدادی از سنگرهای استفاده شده در دوران دفاع مقدس را نشان می‌دهد.



پودمان ۳

نصب چارچوب و اندود گچ و خاک



مفاهیم کلیدی

جدول نازک کاری

چارچوب

اندود

گچ

خاک

به طور کلی عملیات ساختمانی به سه مرحله سفت کاری، مرحله اجرای تأسیسات برقی و مکانیکی که معمولاً همزمان انجام می‌شود و مرحله نازک کاری تقسیم‌بندی می‌گردد. مرحله سفت کاری شامل ساخت اسکلت و دیوارچینی است که در پودمان اول کتاب با آن آشنا شدیم. پس از مرحله سفت کاری نوبت به مرحله اجرای تأسیسات برقی همچون سیم‌کشی روشنایی، پریز برق، تلفن، آنتن مرکزی، آیفون تصویری و... و تأسیسات مکانیکی شامل لوله‌کشی آب سرد و گرم، فاضلاب، سرمایش و گرمایش ساختمان و... می‌رسد که چون به رشته‌های تحصیلی برق و مکانیک مربوط می‌شوند، از بحث این کتاب خارج هستند و در این پودمان از کتاب با مرحله سوم یعنی نازک کاری ساختمان آشنا می‌شویم، که عبارت است از: اجرای کلیه عملیاتی که بر روی سفت کاری ساختمان و تأسیسات برقی و مکانیکی انجام می‌شود و لازمه بهره‌برداری از ساختمان است.

با توجه به تعریف فوق چه کارهایی را در ساختمان‌سازی می‌شناسید که می‌توان آن‌ها را نازک کاری دانست؟

تفکر



استاندارد عملکرد

با استفاده از نقشه و مبحث ۴ مقررات ملی و نشریه ۵۵، انواع چارچوب و کاربرد آن‌ها و نیز اندودهای داخلی و خارجی را شناخته و قادر به نصب چارچوب و اجرای اندود گچ و خاک با رعایت شرایط زیست محیطی باشد.

۳-۱-۱-۱-۳ ایمنی انجام عملیات نازک کاری

همان‌طور که قبلاً گفته شد رعایت اصول ایمنی مقدم بر انجام عملیات اجرایی در هر شغلی می‌باشد. لذا ابتدا به مسائل مربوط به ایمنی در اندود کاری می‌پردازیم. از آن‌جا که انجام عملیات نازک کاری معمولاً در ارتفاع بلندتر از قد انسان صورت می‌پذیرد، لذا استفاده از داربست گریزناپذیر بوده و نیاز به معرفی انواع داربست‌ها و اصول ایمنی استفاده از آن‌ها در اینجا ضروری به نظر می‌رسد.

۳-۱-۱-۳-۱-۱-۳ تعریف و هدف از اجرای داربست

کارگر تا زمانی که روی زمین ایستاده، می‌تواند تا ارتفاع محدودی کار کند و برای ادامه کار در قسمت‌های بالاتر، باید وسیله‌ای در زیر پای خود قرار دهد. بدیهی است هر چه ارتفاع بیشتر شود، وسیله زیر پا هم باید بلندتر شود. این وسیله در کارهای ساختمانی داربست نام دارد. داربست سازه‌ای است موقت که در هنگام اجرای عملیات ساختمانی به منظور دسترسی به ارتفاع بنا و حفظ و نگهداری کارگران مورد استفاده قرار می‌گیرد.

در گذشته برای اجرای ساختمان‌های بلند، با ریختن تدریجی خاک، زیر پای بنا کف را کم‌کم بالا می‌بردند و ارتفاع مورد نیاز را تأمین می‌کردند.

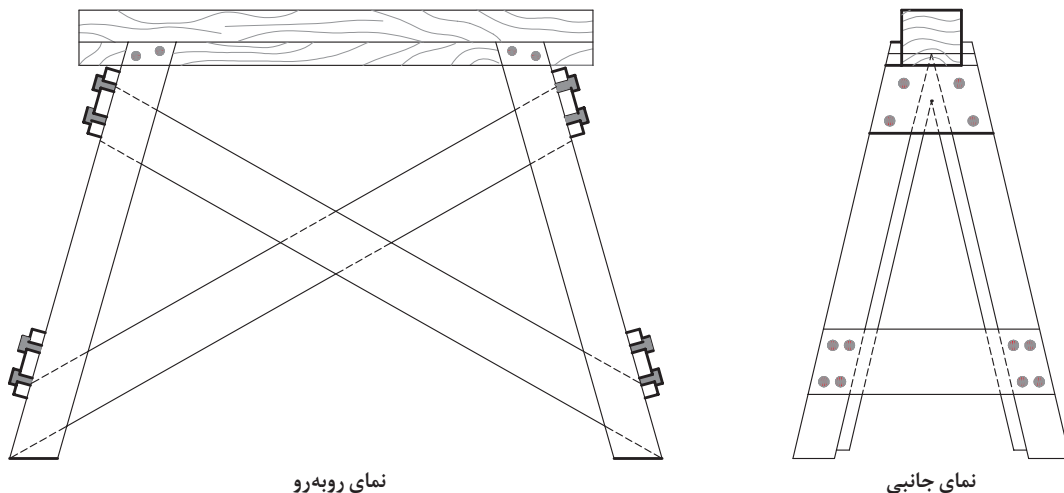
پس از احداث و انجام ساختمان، خاک ریخته‌شده را برمی‌داشتند تا به کف اولیه برسند. از یک طرف پرزحمت بودن این عمل و از طرفی نیاز روزافزون به ساختمان‌های بلند، انسان را وادار کرد تا از وسیله‌ای سبک و راحت برای این منظور استفاده کند. همراه با سبکی و راحتی، مسأله ایمنی، سرعت استفاده در برپایی و جمع‌کردن داربست هم برای انسان مطرح بود تا بالاخره به داربست‌های امروزی دست یافت.

۳-۱-۲- انواع داربست‌ها

داربست‌های کوتاه:

در ساختمان‌های با ارتفاع کم و در قسمت‌های داخلی، از داربست‌های کوتاه و سبک استفاده می‌کنند. معمولاً در این مورد دو عدد بشکه و یک یا دو تخته زیر پا قرار می‌دهند. این کار اصولی و ایمن نیست به‌خصوص مواقعی که از بشکه به‌صورت خوابیده استفاده شود زیرا چرخش ناگهانی بشکه، احتمال سقوط کارگر را به‌دنبال خواهد داشت.

استفاده از خرک به‌خاطر امنیت بیشتر به‌مراتب بهتر از بشکه است. خرک‌ها را از چوب یا فلز می‌سازند. خرک‌های چوبی را اگر با چهارتراش‌هایی به ابعاد 8×8 یا 10×10 سانتی‌متر بسازند و در آن‌ها به اندازه کافی تخته‌های چپ و راست و دستک به‌کار برند، از کارایی خوبی برخوردار خواهند بود. وسایل اتصال در این مورد چسب چوب و میخ است. با استقرار حداقل ۲ خرک و تخته‌های زیرپایی بر روی آن‌ها، کارهای داخلی ساختمان از جمله طاق‌زنی، گچ‌کاری و... را با تسلط می‌توان انجام داد. حداکثر فاصله دو خرک از یکدیگر ۳ متر است و در صورت نیاز، ۲ خرک را می‌توان روی هم قرار داد به شرط آن‌که ارتفاع آن‌ها از ۴ متر بیشتر نشود. (شکل ۱)



▲ شکل ۱



سایر انواع داربست‌ها عبارت‌اند از:
داربست‌های بلند فلزی؛
داربست‌های مدولار؛
داربست یا سکوی کار پیش‌آمده، که چون در قسمت‌های خارجی ساختمان و ارتفاع‌های بلند از آن‌ها استفاده می‌شود، از بحث این کتاب خارج هستند.

در رابطه با انواع داربست‌های فوق و کاربرد آن‌ها تحقیق نموده و در کلاس ارائه دهید.

۳-۱-۳- ضوابط ایمنی در داربست‌ها

۱- قطعات و اجزاء چوبی به کار برده شده در داربست باید بدون پوسیدگی، ترک خوردگی و سایر نواقصی باشد که استحکام آن را به خطر اندازد. همچنین از رنگ کردن اجزاء چوبی داربست که باعث پوشیده شدن عیوب و نواقص آن می‌گردد، باید خودداری شود.

۲- تخته‌های چوبی که برای جایگاه داربست مورد استفاده قرار می‌گیرند، باید صاف، بدون هرگونه زائده و برجستگی و عاری از مواد چسبیده و لغزنده باشند. کلیه تخته‌ها باید دارای ضخامت یکسان بوده و حداقل دارای ۲۵ سانتی‌متر عرض و ۵ سانتی‌متر ضخامت باشند و طوری در کنار یکدیگر قرار داده و مهاربندی شوند که به هیچ‌وجه جابه‌جا نشده و ابزار و مصالح از بین آن‌ها به پایین سقوط ننمایند. همچنین عرض جایگاه باید حداقل ۵۰ سانتی‌متر و فاصله تکیه‌گاه‌های تخته‌ها حداکثر ۲۵۰ سانتی‌متر باشد.

۳- داربست باید در موارد ذیل توسط شخص ذی‌صلاح مورد بازدید، کنترل و تأیید قرار گیرد تا از پایداری، استحکام و ایمنی آن اطمینان حاصل شود.
الف: قبل از شروع به استفاده از آن.
ب: حداقل هفته‌ای یک‌بار در حین استفاده.
ج: پس از هرگونه تغییرات یا ایجاد وقفه در استفاده از آن.

۴- از داربست نباید برای انبار کردن مصالح ساختمانی استفاده شود، مگر مصالحی که برای کوتاه مدت و برای انجام کار فوری مورد نیاز باشد. در چنین حالتی نیز باید جهت تعادل داربست، بار روی جایگاه به طور یکنواخت توزیع گردد.

۵- در پایان کار روزانه، باید کلیه مصالح و ابزار کار از روی جایگاه داربست تخلیه شود.

۳-۲- نصب چارچوب

مقدمه

قبل از اجرای اندود، معمولاً چارچوب‌های در و پنجره نصب می‌گردند لذا ابتدا نحوه نصب چارچوب‌ها را خواهید آموخت.

۳-۲-۱- تعریف چارچوب

قاب‌هایی که لولای در به آن متصل شده و روی آن باز و بسته می‌شود را چارچوب می‌نامند. این قاب باید از مقاومت کافی برخوردار بوده تا بتواند وزن در و ضربات ناشی از باز و بسته شدن آن را تحمل نماید.

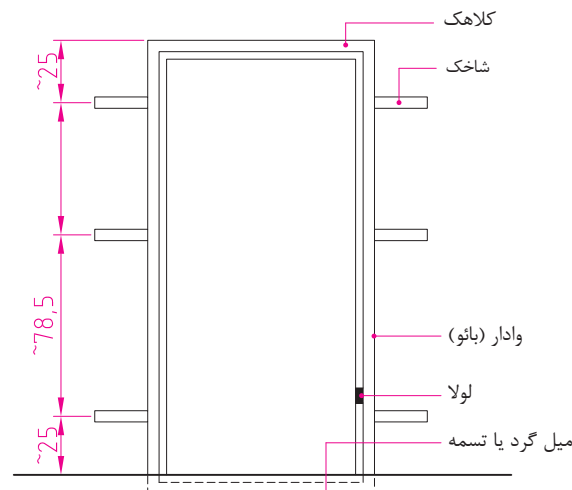
۳-۲-۲- قسمت‌های مختلف چارچوب

چارچوب از سه یا چهار قطعه به شرح ذیل تشکیل شده است:

۱- **وادار یا بائو:** عبارت است از دو عضو قائم که لولا روی یکی از آن‌ها نصب می‌گردد.

۲- **کلاهک:** عضو افقی فوقانی چارچوب است.

۳- **آستانه یا پاسار:** به عضو افقی تحتانی گفته می‌شود که در چارچوب‌های درهای ورودی، سرویس‌ها و آبریزگاه‌ها به کار می‌رود و وظیفه آن ایجاد حائل بین محیط‌های تمیز و آلوده و تر یا خشک است. گفتنی است که درهای داخلی ساختمان مانند اتاق خواب و موارد مشابه نباید آستانه داشته باشند زیرا اولاً درون و بیرون اتاق خواب شامل هیچ کدام از موارد تمیز یا آلوده و تر یا خشک نمی‌شود و ثانیاً آستانه، پاخور بوده و ایجاد مزاحمت می‌نماید. در این حالت برای این که چارچوب در زمان حمل و نقل پایداری خود را حفظ نموده و دچار پیچیدگی و اعوجاج نشود الزاماً باید از یک قطعه افقی در پایین چارچوب که وادارها را به هم متصل می‌کند استفاده شود که این قطعه در کف‌سازی مدفون می‌گردد. (شکل ۲)



شکل ۲ ▲

۳-۲-۳ - مراحل نصب چارچوب

مراحل نصب چارچوب عبارت‌اند از:



۳-۲-۳-۱ - بررسی نقشه و برآورد مصالح

نوع چارچوب از نظر جنس، شکل و اندازه، معمولاً در نقشه‌های فاز دو تعیین می‌شود. نقشه‌های فاز دو به نقشه‌هایی اطلاق می‌شود که همه جزئیات اجرایی لازم در آن مشخص می‌گردد و معمولاً با مقیاس‌های بزرگ از ۱/۵۰ تا ۱/۱ ترسیم می‌شوند. با توجه به این که تاکنون نقشه‌کشی فاز یک را هم تکمیل ننموده‌اید، لذا هر جا نیاز به نقشه‌های فاز دو ایجاد شود، با توضیحات لازم این نقص برطرف می‌گردد.

انواع چارچوب‌های متداول از نظر جنس مصالح:

چارچوب‌ها از نظر جنس مصالح عبارت‌اند از:

۱- چوبی

۲- فولادی

۳- آلومینیومی

۴- UPVC

UPVC ماده اصلی تشکیل‌دهنده پروفیل در و پنجره‌های UPVC است. حروف UPVC مخفف کلمات (Unplasticised Poly Vinyl Chloride) است و به معنای PVC سخت شده و به یا به عبارتی PVC است که حالت پلاستیک (نرم) آن از بین رفته است.

ویژگی‌های UPVC

الف: برای سلامت انسان زیان آور نیست.

ب: با دوام است زیرا با سایر مواد و مصالح ساختمانی ترکیب نمی‌شود و در برابر هوازدگی و تابش خورشید هم با دوام است.

ج: نسبت به سایر چارچوب‌های فلزی، عایق حرارتی بهتری بوده و حرارت و برودت را کمتر انتقال می‌دهد.

د: در دندانپزشکی و بسیاری صنایع دیگر از جمله لوله‌سازی هم کاربرد دارد.

اندازه گیری مقدار مصالح لازم (متره)

پس از تعیین جنس چارچوب، با توجه به نقشه باید مقدار مصالح لازم تعیین گردد. در این فصل از کتاب با نصب چارچوب های فلزی آشنا می شویم، لذا متره آن ها را مورد بررسی قرار می دهیم. می دانیم که کارهای فلزی بر حسب kg اندازه گیری می شود و روش محاسبه آن ها نیز، بر اساس جداول استاندارد مقاطع یا پروفیل های مصرفی در چارچوب می باشد به طوری که، وزن واحد طول پروفیل را از جداول آن ها استخراج نموده و در طول کل پروفیل مصرفی ضرب می گردد. رابطه (۱)

$$\text{طول کل پروفیل مصرفی} \times \text{وزن واحد طول پروفیل} = \text{وزن کل پروفیل مصرفی چارچوب}$$

$$W = G \times L \quad \text{رابطه (۱)}$$

در رابطه فوق:

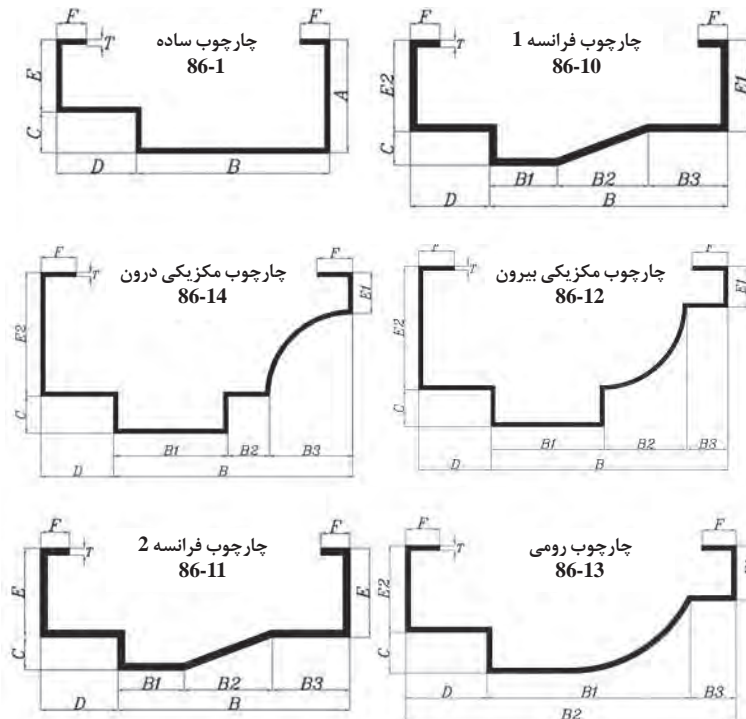
W : برابر است با وزن کل پروفیل مصرفی بر حسب کیلوگرم

G : وزن یک متر از پروفیل مصرفی و بر حسب کیلوگرم بر متر، از جدول استاندارد پروفیل مورد نظر استخراج می شود.

L : طول کل پروفیل مصرفی بر حسب متر که از روی نقشه برداشت می شود.

مقاطع مصرفی در چارچوب های فلزی:

در ساخت چارچوب های فلزی از انواع مقاطع مختلف استفاده می شود در شکل ۳ چند نمونه پروفیل مورد استفاده برای درهای چوبی و در شکل ۴ مقاطع مورد استفاده برای در و پنجره های فلزی و در شکل ۵ پروفیل قوطی مستطیل مورد استفاده در کلاف یا قاب در و پنجره های UPVC جهت آشنایی شما، همراه با جداول مشخصات فنی کارخانه سازنده آن ها معرفی شده است.

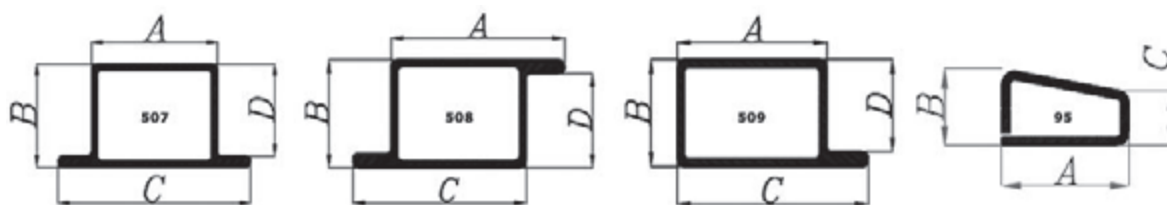


شکل ۳ ▲

پروفیل های مصرفی برای چارچوب درهای چوبی

جدول (۱) مشخصات و وزن واحد طول G (kg/m) پروفیل‌های مصرفی برای چارچوب درهای چوبی

نوع و کد چارچوب	ابعاد Dimension (mm)											ضخامت Thickness (mm)	
	A	B	C	D	E	F	B ₁	B ₂	B ₃	E ₁	E ₂	T=۱/۸ mm	T=۲/۰ mm
چارچوب ساده ۸۶-۱	۵۰	۸۵	۱۸	۳۵	۳۲	۱۵	-	-	-	-	-	۳/۲۱۵	۳/۵۷۲
چارچوب فرانسه ۱ ۸۶-۱۱-۱	-	-	۱۵	۳۵	۳۲	۱۵	۳۵	۴۰	۳۳	-	-	۳/۲۴	۳/۶۱
چارچوب فرانسه ۲ ۸۶-۱۱-۲	-	-	۱۸	۳۵	-	۱۲	۳۰	۴۰	۳۵	۳۲	۴۰	۳/۴۶	۳/۸۴
چارچوب مکزیکی بیرون ۸۶-۱۲	-	-	۱۸	۳۵	-	۱۷	۵۵	۴۰	۲۰	۲۰	۶۰	۴/۱۲	۴/۵۸
چارچوب مکزیکی درون ۸۶-۱۴	-	-	۱۸	۳۵	-	۱۷	۵۵	۴۰	۲۰	۲۰	۶۰	۴/۱۲	۵۸۴
چارچوب رومی ۸۶-۱۲	-	-	۱۸	۳۶	۱۲	-	۹۱	۱۴۸	-	۲۷	۴۰	۳/۵۳	۳/۹۲



شکل ۴ ▲

پروفیل‌های مصرفی برای در و پنجره‌های فلزی

جدول (۲) مشخصات و وزن واحد طول G (kg/m) پروفیل‌های مصرفی برای در و پنجره‌های فلزی

کد چارچوب	ابعاد Dimension (mm)				ضخامت Thickness (mm)					
	A	B	C	D	T=۰/۹ mm	T=۱/۰ mm	T=۱/۲۰ mm	T=۱/۰ mm	T=۱/۸ mm	T=۲/۰ mm
۵۰۹	۳۸	۲۹	۵۱	۲۵	۱/۱۴۰	۱/۲۵۰	۱/۵۵۶	۱/۸۵۶	۲/۲۲۰	۲/۴۵۰
۵۰۷	۲۵	۲۹	۵۱	۲۵	۱/۱۴۰	۱/۲۵۰	۱/۵۵۶	۱/۸۵۶	۲/۲۲۰	۲/۴۵۰
۵۰۸	۳۸	۲۹	۳۸	۲۵	۱/۱۴۰	۱/۲۵۰	۱/۵۵۶	۱/۸۵۶	۲/۲۲۰	۲/۴۵۰
۹۵	۲۵	۱۱	۷	-	-	-	-	-	۰/۸۴۲	۰/۹۳۷

پروفیل چهارگوش (مستطیل)

H	B	T	H	B	T	H	B	T	H	B	T	H	B	T	H	B	T	H	B	T
20	10	1-1.5	30	20	1-2.5	40	27	1.5	51	40	2	80	10	1.5;2	100	30	2;3	120	70	3
20	15	1-1.5	30	25	1-2	40	30	1-3	60	10	1.5;2	80	20	1.5;2	100	40	2-5	120	80	2-6
25	10	1-1.5	35	15	1-2	50	10	1.25-2	60	15	1.25-2	80	30	2;3	100	50	2-6	140	80	3-5
25	12	1-1.5	35	20	1-2	50	15	1.25;1.5	60	20	1.2-2	80	40	1.5-5	100	60	2-6	150	50	2-5
25	15	1-2	40	10	1-2	50	20	1-2	60	30	1-3	80	50	2;3	100	80	2-5	150	80	3-5
25	20	1-2	40	15	1-2	50	25	1-2.5	60	33	1.5;2	80	60	2-5	120	30	1.5	150	100	2-8
30	10	1-2	40	20	1-3	50	30	1-4	60	40	1-4	90	30	2	120	40	2-5	160	35	2
30	15	1-2	40	25	1-2	50	40	1.2-3	70	40	2;3	100	20	2	120	60	2-6	160	80	3-6

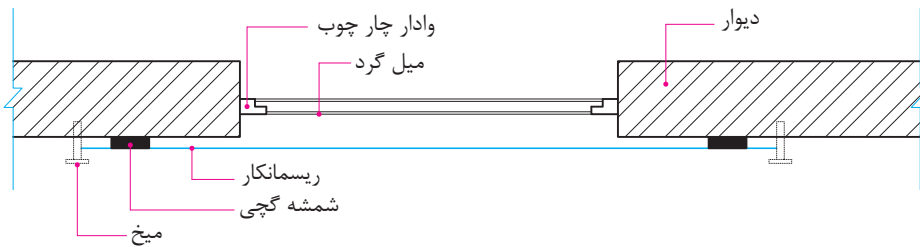


▲ شکل ۵

مقطع و جدول مشخصات فنی قوطی های مستطیل

محل قرارگیری چارچوب در ضخامت دیوار:

با توجه به نقشه، چارچوب‌ها در ضخامت دیوار به صورت‌های مختلف و به شرح زیر قرار می‌گیرد.
الف- چارچوب کاملاً داخل ضخامت دیوار قرار می‌گیرد. (شکل ۶)



▲ شکل ۶

ب- چارچوب همسطح اندود روی دیوار است. (شکل ۷)



▲ شکل ۷

ج- چارچوب نسبت به اندود روی دیوار برجسته است. (شکل ۸)



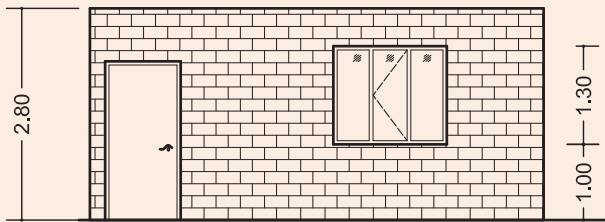
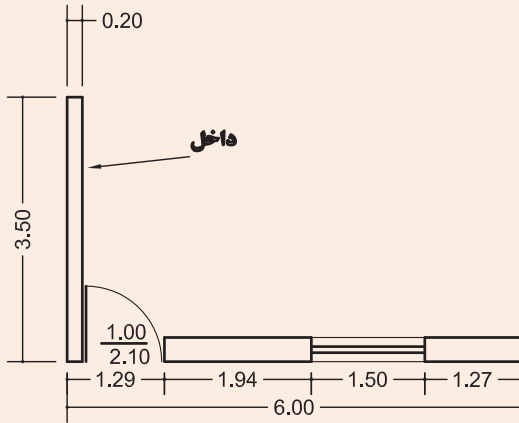
▲ شکل ۸



برای در و پنجره موجود در نقشه مقابل، جدول متره چارچوب آن‌ها را تشکیل داده و تکمیل نمایید.

چارچوب در از نوع چارچوب ساده با ضخامت ۲ میلی‌متر، از جدول (۱) و بدون آستانه می‌باشد و قسمت پایین آن را با دو عدد میلگرد نمره ۱۶ با وزن واحد طول ۱/۵۸ کیلوگرم بر متر جوش داده‌اند و چارچوب پنجره از مقطع با کد ۵۰۹ از جدول (۲) با ضخامت ۲ میلی‌متر است.

ابعاد روی نقشه را ابعاد پشت تا پشت چارچوب‌ها فرض نمایید.



		برگ ریز متره				کارفرما:				
		موضوع:				مشاور:				
		صفحه: از				پیمانکار:				
ملاحظات	ردیف فهرست تجهیزات	سطح، حجم، وزن		وزن واحد طول (kg/m)	ارتفاع (متر)	عرض (متر)	طول (متر)	تعداد	شرح عملیات	ردیف
		کلی	جزئی							
		۱۳/۷۲	۷/۳۵	-	۲/۴۵	-	۱/۵	۲	چارچوب فلزی پنجره از پروفیل کد ۵۰۹ و با ضخامت ۲ میلی‌متر به ابعاد ۱/۳ × ۱/۵ متر	۱
			۶/۳۷	-	۲/۴۵	۱/۳	-	-	۲	
		۲۱/۷۳	۱۵	-	۳/۵۷۲	۲/۱۰	-	۲	چارچوب فلزی در با مقطع ساده به ضخامت ۲ میلی‌متر	
			۳/۵۷۲	-	۳/۵۷۲	-	-	۱	۱	
			۳/۱۶	-	۱/۵۸	-	-	۱	۲	

نقشه چارچوب در و پنجره منزل مسکونی خود را رسم کرده و در کلاس ارائه کنید.

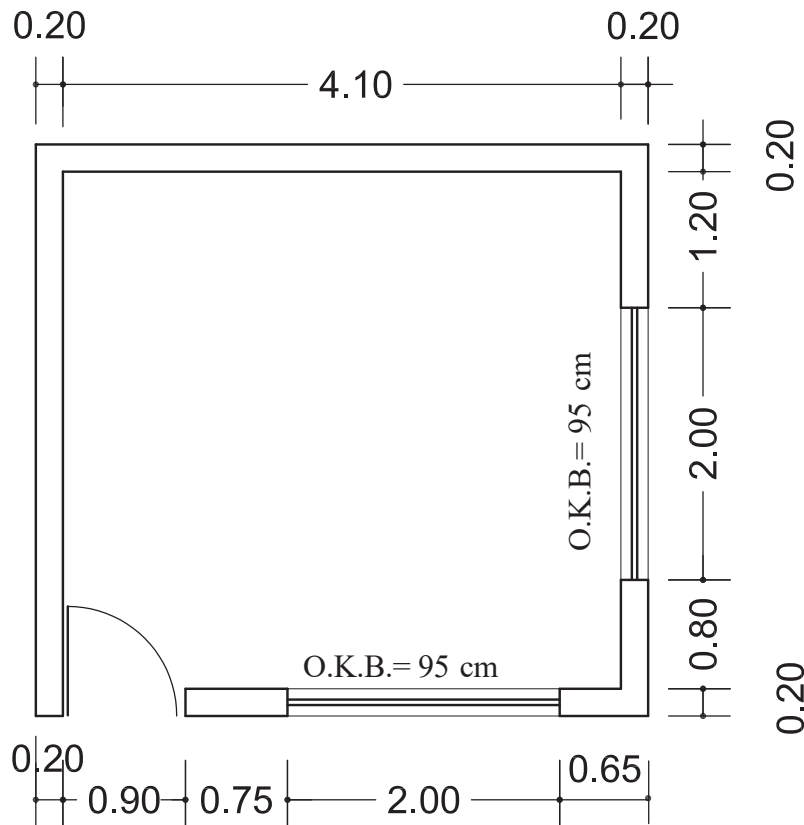
فعالیت
در منزل ۲



فعالیت
کلاسی ۱



با توجه به پلان داده شده در شکل ۹، جدول متره چارچوب در و پنجره‌ها را با نظر معلم خود تشکیل داده و آن را تکمیل نمایید. ارتفاع در، $2/2$ متر و ارتفاع پنجره را $1/5$ متر در نظر بگیرید.



شکل ۹ ▲

۳-۲-۳-۲-۳ تهیه وسایل و مصالح لازم

وسایل لازم برای نصب چارچوب، عبارت‌اند از شمشه، شاقول، ریسمانکار، تیشه، استانبولی، شیلنگ تراز و یا تراز لیزری و ... که قبلاً با بیشتر آن‌ها آشنا شده‌اید و در این جا به معرفی شیلنگ تراز و تراز لیزری می‌پردازیم.

شیلنگ تراز، یک شیلنگ یا لوله پلاستیکی شفاف است که اگر داخل آن را با آب پر کنید، سطح آب در دو طرف شیلنگ به وضوح دیده می شود. از این وسیله با توجه به خاصیت هم ترازی سطح آب در دو طرف لوله برای ترسیم خطوط تراز در ساختمان استفاده می شود و از این خطوط در اجرای قسمت های مختلف

شامل گودبرداری، پی کنی، دیوارچینی، کف سازی، کاشی کاری، نصب چارچوب و ... استفاده های فراوانی می شود. گفتنی است که استفاده از شیلنگ تراز وقتی درست است که درون آب موجود در شیلنگ تراز، هیچ گونه حبابی وجود نداشته باشد. برای این که درون شیلنگ، حباب ایجاد نشود، آب را از یک طرف وارد شیلنگ نموده تا از سمت دیگر تخلیه شود در این حالت تخلیه حباب ها با چشم کنترل می گردد و هنگامی که حبابی در طول شیلنگ مشاهده نشد، شیر آب را بسته و دوسر شیلنگ را گرفته تا آب داخل آن تخلیه نشود. (شکل ۱۰)



شکل ۱۰ ▲

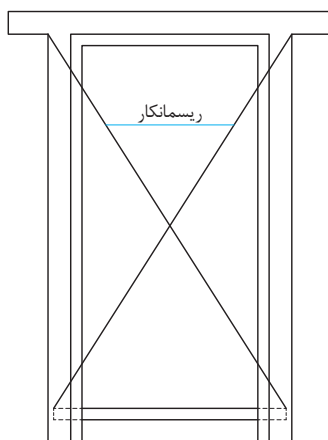


شکل ۱۱ ▲
تراز لیزری

تراز لیزری نیز وسیله ای است که با اشعه لیزر سطوح قائم و هم تراز را پیرامون خود نشان می دهد و می توان به وسیله آن خطوط تراز و امتدادهای قائم را روی دیوارها مشخص نمود. (شکل ۱۱)

مصالح مورد نیاز برای نصب چارچوب نیز عبارتند از: ملات گچ دستی (گچ تیز) و چارچوب آماده از جنس مورد نظر مطابق نقشه که هنگام تحویل در کارگاه باید ابعاد چارچوب، گونیا بودن و عدم پیچیدگی آن کنترل گردد.

ابعاد چارچوب را با استفاده از متر و با توجه به نقشه کنترل می نمایند و گونیا بودن آن را در کارگاه به وسیله گونیای بنایی که یک ضلع آن به وادار و ضلع دیگر به کلاhek چسبانده می شود، کنترل می گردد و در خصوص کنترل پیچیدگی چارچوب از ریسمانکار به صورت ضربدری استفاده می شود به طوری که در محل تقاطع دو ریسمان، شکستگی و یا فاصله ای وجود نداشته و دو ریسمان بر هم مماس باشند، در این حالت چارچوب پیچیدگی نخواهد داشت. (شکل ۱۲)



شکل ۱۲ ▲

جدول متره چارچوب‌های آماده شده برای پنجره‌های دیواری که در پایان درس ساختمان‌سازی اجرا نموده‌اید، را در کارگاه تشکیل داده و آن را کامل کنید.

فعالیت
عملی ۱



فعالیت
عملی ۲

چارچوب موجود در کارگاه خود را از نظر ابعاد، گونیایی بودن و نداشتن پیچیدگی، کنترل نمایید.

۳-۲-۳ - نصب چارچوب و کنترل آن

برای اینکه چارچوب‌ها نسبت به کف و سقف در یک تراز ارتفاعی قرار گیرند، ابتدا به وسیله شیلنگ تراز و یا تراز لیزری، یک خط تراز سرتاسری را روی تمام دیوارهایی که درها و پنجره‌ها در آن‌ها قرار می‌گیرند، ترسیم نموده و با توجه به تراز کف‌سازی و یا تراز سقف و فاصله‌ای که کلاهک چارچوب باید از کف تمام شده و یا از زیر سقف داشته باشد، محل دقیق نصب چارچوب، نسبت به خط تراز ترسیم شده، مشخص می‌گردد، سپس جای شاخک‌های آن‌را در دیوار در آورده و چارچوب را در محل خود قرار می‌دهند. در این حالت به وسیله شاقول یکی از وادارها را از دو جهت داخل چارچوب و نمای آن شاقول می‌نمایند و با استفاده از ملات گچ دستی و کلوخه‌های آجر آن را به صورت موقت نگه داشته و به وسیله ریسمانکاری که به صورت ضربداری از چهار گوشه چارچوب کشیده می‌شود، عدم پیچیدگی آن کنترل می‌گردد. همان‌طور که گفته شد ریسمان‌ها در محل تقاطع نباید دچار شکستگی شده و یا از هم فاصله داشته باشند بلکه باید به صورت مماس بر هم قرار گرفته باشند در این حالت عملیات نصب، پایان یافته و باید چارچوب را در جای خود با استفاده از ملات گچ دستی تثبیت نمود.

اگر چارچوب بعد از نصب، دارای پیچیدگی بوده و آن‌را به حال خود رها کنیم، در هنگام بهره‌برداری و نصب در بر روی آن با چه مشکلی مواجه می‌شویم؟

تفکر



ساخت ملات گچ دستی، تیز یا پر مایه:

ملات گچ دستی، تیز یا پر مایه به دلیل مقدار بیشتر از حد معمول گچ مصرفی در ملات، بسیار زودگیر بوده و برای آن که چارچوب در کمترین زمان ممکن تثبیت گردد از آن استفاده می‌شود و روش ساخت آن بدین صورت است که مقداری آب در استانبولی می‌ریزیم و سپس گچ را روی آب می‌پاشیم به طوری که سطح آب را بپوشاند. آن‌گاه گچ را به هم زده و در محل اتصال شاخک‌های چارچوب با دیوار مصرف می‌نماییم. **توجه:** دقت شود که ملات گچ به اندازه لازم ساخته شود زیرا سریع سفت شده و قابلیت استفاده خود را از دست می‌دهد.

با توجه به نقشه دیوار پایه قوس‌هایی که در درس ساختمان‌سازی اجرا نموده‌اید، چارچوب‌های از قبل آماده شده برای دهانه‌های موجود در دیوار را نصب کنید.

فعالیت
عملی ۳



فعالیت
عملی ۴

صحت نصب چارچوب‌های موجود در هنرستان و منزل مسکونی خود را کنترل نمایید و در قالب یک گزارش مکتوب توأم با تهیه عکس از چارچوب‌ها و مشکلات احتمالی ایجاد شده در اثر نصب نادرست آن‌ها را ارائه نمایید.



ارزشیابی شایستگی نصب چارچوب

شرح کار:

مطابق نقشه، وسایل مورد نیاز و مقدار مصالح لازم را برآورد نموده و چارچوب از قبل آماده شده را نصب نماید.

استاندارد عملکرد:

با استفاده از نقشه و وسایل لازم مطابق دستورالعمل‌ها و ضوابط فنی نشریه ۵۵ سازمان مدیریت و برنامه‌ریزی کشور، اقدام به نصب چارچوب نماید.

شاخص‌ها:

رعایت اصول فنی شامل کنترل گونیا بودن، عدم پیچیدگی، شاقول بودن و تراز ارتفاعی نصب در مدت زمان ۱ ساعت.

شرایط انجام کار و ابزار و تجهیزات:

شرایط: با استفاده از چارچوب موجود در کارگاه، ابزار و وسایل لازم را از انبار تحویل گرفته و آن را مطابق نقشه، نصب نماید.

ابزار و تجهیزات: با توجه به نقشه، انتخاب ابزار و وسایل لازم به عهده هنرجو است.

معیار شایستگی:

ردیف	مرحله کار	حداقل نمره قبولی از ۳	نمره هنرجو
۱	بررسی نقشه و برآورد مصالح و وسایل لازم	۲	
۲	کنترل گونیایی و عدم پیچیدگی چارچوب قبل از نصب	۲	
۳	نصب چارچوب مطابق نقشه و اصول فنی	۲	
۴	کنترل نهایی و تثبیت آن	۲	
	شایستگی‌های غیرفنی، ایمنی، بهداشت، توجهات زیست محیطی و نگرش: رعایت ایمنی و بهداشت محیط کار، لباس کار مناسب، کفش، کلاه، دستکش، دقت اجرا، جمع‌آوری نخاله و ملات اضافی، مدیریت کیفیت، مسئولیت‌پذیری، تصمیم‌گیری، مدیریت مواد و تجهیزات، مدیریت زمان	۲	
	میانگین نمرات		*

* حداقل میانگین نمرات هنرجو برای قبولی و کسب شایستگی، ۲ می‌باشد.

۳-۳- اندود کاری

منظور از اندود، اجرای پوشش رویه دیوارهای ساختمان با انواع ملات‌های آبی و هوایی است. هدف از اندود کاری علاوه بر استحکام دیوارها، قابلیت بهره‌برداری، زیبایی و رعایت بهداشت در ساختمان است.

به نظر شما اندود کاری چگونه باعث رعایت بهداشت در محیط ساختمان می‌شود.

تفکر



اندودها با توجه به محل اجرای آن‌ها با مصالح مختلف به دو دسته داخلی و خارجی تقسیم‌بندی می‌شوند. اندودهای داخلی مانند گچ و خاک، گچ و کاهگل، در قسمت‌هایی از ساختمان اجرا می‌شوند که دور از رطوبت باشند و در سایر قسمت‌های داخلی و خارجی ساختمان که رطوبت وجود داشته باشد، از انواع اندودهای سیمانی استفاده می‌شود. همچنین انواع اندودها خود به دو لایه آستر (زیره) و رویه تقسیم می‌شوند.

تفاوت اندودهای داخلی و خارجی در چیست؟

تفکر



اجرای اندود گچ و خاک

اندود گچ و خاک جزو لایه آستر می‌باشد و در اندود کاری داخلی ساختمان، طاق‌زنی و تیغه‌سازی مصرف می‌شود. هدف از اجرای اندود گچ و خاک این است که به یک سطح صاف و بدون خلل و فرج برسیم تا بتوانیم اندود رویه و سپس رنگ‌آمیزی روی آن را انجام دهیم.

۳-۳-۱- مراحل اجرای اندود گچ و خاک



مراحل اجرای این نوع اندود در نمودار روبه‌رو نشان داده شده است.



۳-۳-۱-۱- بررسی نقشه و برآورد مصالح لازم

واحد اندازه‌گیری اندود کاری، مطابق سطح اندود و بر حسب متر مربع می‌باشد. در این مرحله با توجه به نقشه، ابعاد دیوارهایی که قرار است اندود شود را اندازه‌گیری نموده و سطح اندود کاری را محاسبه می‌نماییم. لازم به ذکر است که در نقشه‌های ساختمانی تحت عنوان نقشه‌های فاز ۲ جداولی ارائه می‌شود که اندود آستر و رویه دیوارهای موجود در فضاهای مختلف نقشه را مشخص می‌نمایند که به این جداول، جداول نازک کاری گفته می‌شود. نمونه‌ای از جدول نازک کاری در صفحه بعد معرفی شده است.

جدول نازک کاری فضاهای اداری و آموزشی هنرستان خود را به کمک هنر آموز محترمتان تهیه و ارائه نمایید.

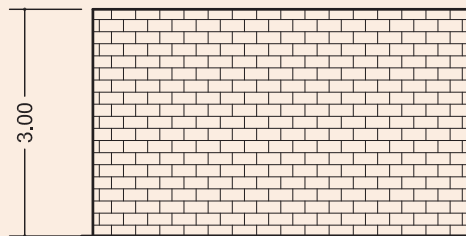
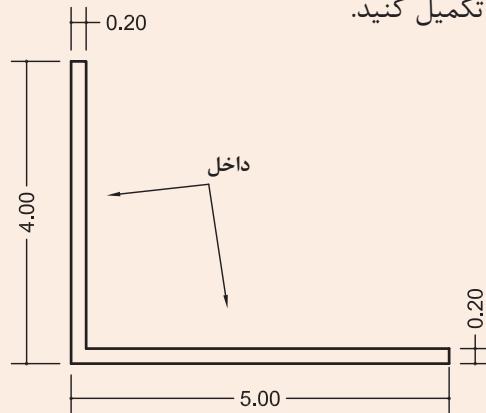
فعالیت
عملی ۵





با توجه به جدول نازک کاری صفحه قبل، مشخص نمایید:
الف- موزاییک ایرانی 30×30 در چه فضاهایی استفاده شده است؟
ب- در سقف و دیوارهای فضای اداری در طبقه اول، از چه مصالحی استفاده شده است؟

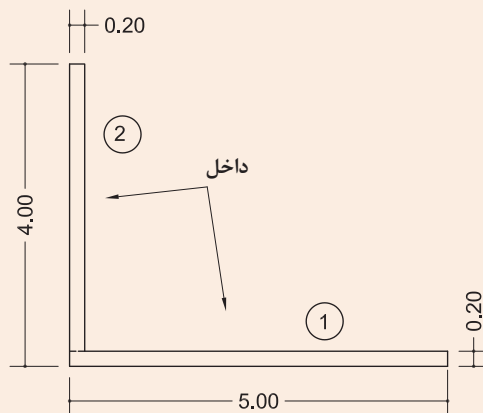
سطح اندود کاری داخلی در دیوار شکل ۱۳ را محاسبه نمایید و جدول ریز متره و خلاصه متره را برای دیوارچینی و اندود کاری آن تکمیل کنید.



شکل ۱۳ ▲

حل :

ابتدا دیوارها را تقسیم بندی و هر یک را شماره گذاری می کنیم. (شکل ۱۴)



شکل ۱۴ ▲

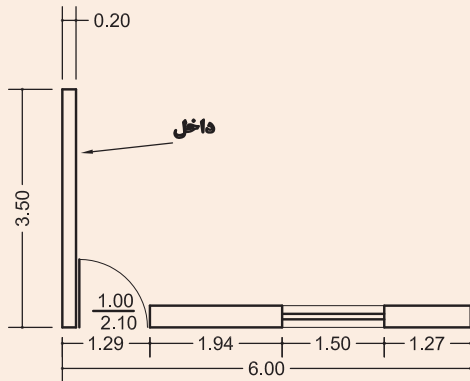
با توجه به طول دیوار در پلان و ارتفاع آن در نما، سطح هر یک را به دست می آوریم.

$$A_1 = 4/8 \times 3 = 14/4 \text{ m}^2$$

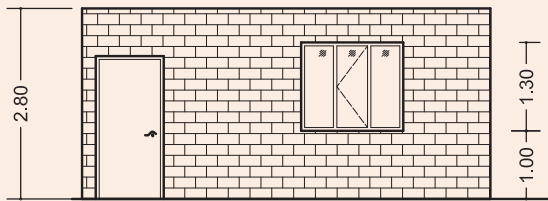
$$A_2 = 3/8 \times 3 = 11/4 \text{ m}^2$$

ملاحظات		تفصیلات		سطح، حجم، وزن		ارتفاع (متر)	عرض (متر)	طول (متر)	تعداد	شرح عملیات	ردیف
		کلی	جزئی								
			اضافی	کسری							
		۱۵			۳	-	۵	۱	۱	اجرای دیوار ۲۰ سانتی متری ۱	
		۱۱/۴۰			۳	-	۳/۸۰	۱	۲	اجرای دیوار ۲۰ سانتی متری ۲	
		۱۴/۴۰			۳	-	۴/۸۰	۱	۳	اندود گچ و خاک دیوار ۱	
		۱۱/۴۰			۳	-	۳/۸۰	۱	۴	اندود گچ و خاک دیوار ۲	

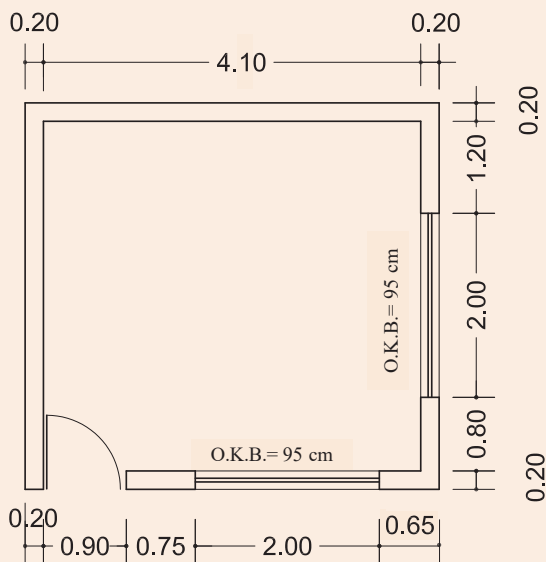
ملاحظات		مقدار	نقل از ریز متره		شرح عملیات	ردیف فهرست بها پایه	ردیف
	واحد		صفحه	ردیف			
			m ²	۲۶/۴۰	۱	۱ و ۲	اجرای دیوار ۲۰ سانتی متری آجری
	m ²	۲۵/۸۰	۱	۳ و ۴	اجرای اندود گچ و خاک		۲



سطح اندودکاری داخلی دیوارهای شکل ۱۵ را محاسبه نمایید و جدول ریز متره و خلاصه متره را برای دیوارچینی، اندودکاری و چارچوب‌های در و پنجره، با نظر هنرآموز خود تکمیل کنید.



شکل ۱۵ ▲



سطح اندودکاری داخلی دیوارها و سقف اتاق نگهبانی شکل ۱۶ را محاسبه نمایید و جدول ریز متره و خلاصه متره را برای دیوارچینی، اندودکاری و چارچوب‌های آن تکمیل کنید. ارتفاع از کف تا زیر سقف ۳ متر، ارتفاع در $2/2$ متر و ارتفاع پنجره $1/6$ متر و از اندودکاری جداره کنار در و پنجره صرف نظر شود. مشخصات چارچوب‌های در و پنجره را از جداول ۱ و ۲ انتخاب نمایید.

شکل ۱۶ ▲



جدول ریز متره را برای اندودکاری دیوار موجود در کارگاه تشکیل داده و تکمیل نمایید.

۳-۳-۱-۲- تهیه مصالح و وسایل لازم

الف: مصالح مورد نیاز

مصالح لازم در اجرای این اندود، عبارت‌اند از گچ، خاک و آب که به شرح ذیل و به صورت مختصر با آن‌ها آشنا می‌شویم.

گچ ساختمانی

گچ از مواد چسباننده ساختمانی و نوعی چسباننده هوایی است. گچ ساختمانی از پختن سنگ گچ در گرمای حدود 180° درجه سانتی‌گراد به دست می‌آید. فرمول شیمیایی سنگ گچ، سولفات کلسیم با دو ملکول آب $\text{CaSO}_4 \cdot 2\text{H}_2\text{O}$ است که پس از پختن، حدود (۷۵٪) از آب آن بخار شده و گچ ساختمانی با فرمول شیمیایی $\text{CaSO}_4 \cdot 0.5\text{H}_2\text{O}$ حاصل می‌گردد.

گچ خالص، سفید رنگ است، ولی ناخالصی‌ها سبب تغییر رنگ آن می‌شوند. وجود ذغال، آن را خاکستری، هیدروکسید آهن آن را زرد روشن، FeO آن را کبود چرک و $3\text{Fe}_2\text{O}_3$ آن را به رنگ قرمز در می‌آورد. چنان‌چه به سنگ گچ تا حدود 200° درجه سانتی‌گراد حرارت دهند، آب بیشتری را از دست داده و به $\text{CaSO}_4 \cdot 0.5\text{H}_2\text{O}$ یا گچ اندود تبدیل می‌گردد. در گرمای حدود 300° درجه سانتی‌گراد، تمام آب سنگ گچ بخار شده و سولفات کلسیم بدون آب یا انیدریت CaSO_4 حاصل می‌شود. گچ ساختمانی، گچ اندود و انیدریت با آب ترکیب شده و مجدداً به سنگ گچ با دو ملکول آب تبدیل می‌شوند، ولی محصول به دست آمده هیچ‌گاه مقاومت مکانیکی سنگ گچ اولیه را ندارد. در گرمای بیش از 300° درجه سانتی‌گراد (تا حدود 320° درجه سانتی‌گراد) گچ می‌سوزد و میل ترکیبی آن با آب از دست می‌رود. محصول کوره‌های گچ‌پزی سنتی، نامرغوب و بخشی از آن نیم‌پخته، قسمتی سوخته و فقط حدود نیمی از آن پخته است. گچ کوره‌های دوار، مرغوب‌تر و خالص‌تر است.

مصرف گچ ساختمان در کارهای معمولی مانند ملات گچ و خاک، گچ و ماسه، تولید قطعات پیش‌ساخته، بلوک‌های گچی و مانند این‌ها است. گچ اندود که کندگیرتر است، برای سفیدکاری مناسب می‌باشد. چنان‌چه گچ اندود بیش از اندازه به هنگام ساخت ورز داده شود، به گچ کشته تبدیل می‌گردد که گیرش آن کند است و فرصت کافی برای پرداخت آن وجود دارد و به این دلیل در قشر رویه سفیدکاری مصرف می‌شود.

افزودن خاک‌رس و آهک به گچ، نیز آن را کندگیر می‌کند و گچ را برای مصرف در اندود مناسب می‌سازد. با خمیر کردن گرد گچ در محلول زاج سفید و پخت مجدد آن گچ مرمری به دست می‌آید که در برابر آب پایداری مناسبی دارد و از آن برای اندود کردن نقاط مرطوب و مکان‌هایی که نیاز به شست‌وشو دارند، استفاده می‌شود.

انواع دیگر گچ مورد مصرف در ساختمان عبارت‌اند از گچ مخصوص سطوح بتنی و گچ درزگیری که در ایران آن را به نام گیپتون می‌شناسند.

انطباق با مشخصات و استانداردها

گچ مصرفی در هر پروژه باید از نظر ویژگی‌های فیزیکی، شیمیایی، مکانیکی و سایر مشخصه‌ها با آنچه در نقشه‌ها، مشخصات فنی خصوصی، دستور کارها و سایر مدارک پروژه ذکر شده است، مطابقت داشته باشد. نوع گچ به لحاظ کیفیت، کارخانه سازنده و تناسب آن برای مصارف خاص، باید قبلاً به تصویب دستگاه نظارت برسد. ویژگی‌های شیمیایی و فیزیکی گچ ساختمانی و روش‌های آزمایش آن باید مطابق استاندارد ملی ایران به شماره ۲۶۹ باشد.

ویژگی‌های عمومی و ملاحظات کاربردی گچ

الف- در استاندارد ملی شماره ۲۶۹ ایران، گچ ساختمانی به انواع آستری (زیرکار) و پرداخت (رویه) گروه‌بندی شده و شرایط و روش‌های آزمایش آن‌ها تشریح شده است.

ب- قطعات گچی، نباید برای ساخت اعضای باربر مورد استفاده قرار گیرند.

ج- حتی‌المقدور باید استفاده از ملات گچ برای چسبانیدن اعضای باربر بنایی محدود شود.

د- چنان‌چه گچ و فرآورده‌های گچی به‌خصوص در مناطق مرطوب در مجاورت قطعات فولادی قرار می‌گیرد، باید پیش از گچ‌کاری، قطعات فولادی را با رنگ‌های ضدزنگ رنگ‌آمیزی نمود.

و- در مناطق مرطوب، گچ و فرآورده‌های گچی نباید در مجاورت بتن مورد استفاده قرار گیرند.

ه- طبق استاندارد ملی شماره ۲۶۹ ویژگی‌های فیزیکی انواع گچ باید مطابق جدول (۳) و ویژگی‌های شیمیایی آن‌ها باید بر طبق جدول (۲) باشد. در مکان‌هایی که رطوبت نسبی هوا در بیشتر اوقات بیش از ۶۰٪ باشد، مصرف گچ ساختمانی مناسب نیست در این شرایط باید از گچ مرمری و یا ملات گچ و آهک استفاده شود.

جدول (۳) - ویژگی‌های فیزیکی انواع گچ ساختمانی

مقاومت خمشی (مگاپاسکال)	مقاومت فشاری (مگاپاسکال)	زمان گیرش (دقیقه)		دانه‌بندی		گچ نوع
				مانده روی الک (درصد وزنی)	چشمه الک (میلی‌متر)	
حداقل ۲/۵	حداقل ۷	۱۵ تا ۱۰	۴ تا ۸	صفر	۲/۵	گچ آستری یا زیرکار
				کمتر از ۵ ۸ تا ۱۵	۱/۴ ۰/۵	
				صفر	۰/۵	۳
				کمتر از ۲	۰/۲۵	

جدول (۴) - ویژگی‌های شیمیایی گچ ساختمانی		
ردیف	نوع مواد موجود در گچ	درصد وزنی (حدود قابل قبول)
۱	S انیدریک سولفوریک	حداقل ۳۶
۲	C اکسید کلسیم	حداقل ۲۴
۳	N اکسید سدیم	حداکثر ۰/۳۰
۴	M اکسید منیزیم	حداکثر ۰/۶۰
۵	H ₂ O آب ترکیبی	حداکثر ۶

گچ‌های مناسب برای مصارف مختلف

برای مصارف گوناگون و شرایط متنوع، انواع گچ باید به شرح جدول ۵ مورد استفاده قرار گیرد.

جدول (۵) - گچ‌های مناسب برای مصارف مختلف		
ردیف	نوع گچ مناسب	موارد مصرف
۱	گچ ساختمانی* CaSO _۲ , ۰/۵ H ₂ O	کارهای عمومی مانند ملات‌های گچ، گچ و خاک، گچ و ماسه، تولید قطعات پیش‌ساخته و بلوک‌های گچی، بتن گچی در نقاطی که میزان رطوبت نسبی هوا کمتر از ۶۰ درصد باشد.
۲	CaSO _۲ گچ اندود**	اندودهای داخلی در مناطقی که رطوبت نسبی هوا کمتر از ۶۰ درصد باشد.
۳	گچ مرمری- ملات گچ و آهک	اندودهای داخلی و نماسازی در مناطقی که رطوبت نسبی هوا بیش از ۶۰ درصد باشد.

* در استاندارد ایران به نام گچ زیرکاری نام گذاری شده است.
** در استاندارد ایران به نام گچ پرداخت نامیده شده است.

فرآورده‌های گچی

از گچ فرآورده‌های گوناگون جهت مصارف مختلف تولید می‌شود که برخی از آن‌ها عبارت‌اند از:

بلوک‌های گچی:

بلوک‌های گچی قطعات سبکی هستند که از گچ ساختمانی، مواد افزودنی، مواد پرکننده یا مواد متخلخل کننده یا بدون آن‌ها ساخته می‌شوند. این قطعات برای جداسازی (پارتیشن‌بندی) فضاهای داخلی ساختمان به کار می‌روند.

مشخصات بلوک‌های گچی به شرح ذیل است:

الف- بلوک‌های گچی به شکل مکعب مستطیل با سطوح کاملاً صاف بوده و محل تماس این قطعات بر روی یکدیگر به صورت کام و زبانه یا ساده می‌باشد.

ب- بلوک‌های گچی در سه نوع متخلخل، نوع یک و نوع دو تولید می‌شوند که اختلاف آن‌ها در وزن مخصوص است.

ج- مواد پرکننده و افزودنی مصرفی در ساخت بلوک‌های گچی نباید معایبی در کیفیت بلوک‌ها مانند شکسته شدن و یا شوره زدن ایجاد نماید.

د- ویژگی انواع بلوک‌های گچی، باید مطابق با ویژگی‌های ارائه شده در استاندارد ملی ایران شماره ۲۷۸۶ باشد.

ورق‌های گچی (گچ‌برگ):

ضخامت mm	طول m ±۱۰ mm	عرض m ±۳ mm	وزن kg/m ^۲
۹/۵	۲-۴	۱/۲	۸/۵
۱۲/۵	۲-۴	۱/۲	۱۰/۵
۱۵	۲-۳/۷	۱/۲	۱۲/۶
۱۵/۹	۲-۳/۵	۱/۲	۱۳
۱۸	۲-۳	۱/۲	۱۵/۱

ورق‌های گچی در انواع گوناگون ابعاد هندسی، نوع لبه، وزن، پایداری در برابر رطوبت، فشار و همچنین استحکام مختلف تولید می‌شوند و برای مصارف نازک‌کاری و همچنین پارتیشن‌بندی، به صورت پیش‌ساخته از آن‌ها استفاده می‌شود. این ورق‌ها در ابعاد و ضخامت‌های مختلف تولید شده که دو طرف آن می‌تواند با یک لایه کاغذ مخصوص پوشیده شده باشد. خاصیت کاغذ، بالا بردن مقاومت صفحات در حمل و نقل و ایجاد زیرسازی مناسب برای کاغذ دیواری، رنگ و غیره می‌باشد. جدول شماره (۶) مشخصات گچ‌برگ‌ها را نشان می‌دهد.

قطعات پیش‌ساخته گچی جهت سقف کاذب:

این قطعات از مخلوط گچ، آب و مقدار بسیار کمی الیاف شیشه و افزودنی‌های دیگر تولید می‌شود. قطعات سقفی اغلب برای تزئین یا به عنوان مصالح صداگیر در پوشش سقف (روی زیرسازی مخصوص) به کار می‌روند.

انبار کردن و نگهداری گچ

گچ پخته شده را باید از اثر آب و رطوبت هوا حفظ کرد و مانند سیمان در ظروف مخصوص یا کیسه‌های آب‌بندی شده نگهداری نمود. مشخصات انواع گچ باید روی کیسه‌های آن‌ها نوشته شود.

خاک‌رس برای مصارف ساختمانی

خاک‌رس از ارزان‌ترین و فراوان‌ترین مواد چسباننده ساختمانی بوده و نوعی چسباننده هوایی به‌شمار می‌رود که به صورت فیزیکی، خشک و سفت می‌شود.

خاک‌رس خالص، سفید رنگ است، ناخالصی‌ها، آن‌را رنگین می‌کنند. خاک رس کبود حاوی FeO یا خاک نباتی است، خاک‌رس سیاه یا خاکستری کم و بیش دارای زغال است. خاک‌رس سرخ Fe_۲O_۳ و خاک‌رس زرد، هیدروکسید آهن به همراه دارد.

خاک‌رس آب می‌مکد و متورم می‌شود و هنگام خشک‌شدن، جمع شده و ترک می‌خورد. دانه‌های خاک‌رس به شکل پولک‌هایی است که نازکی آن‌ها از یک‌هزارم میکرون تا ۲ میکرون است. خاک‌رس در تهیه شفته آهک، ملات‌های گل آهک، گچ و خاک، گل و کاهگل مصرف می‌شود. مصرف خاک‌رس در ملات گچ‌و‌خاک برای ارزان شدن و کندگیر کردن آن است. خاک‌رس پس از مکیدن آب، چسبناک، خمیری و شکل‌پذیر می‌شود. میزان مکش آب خاک‌رس به نوع دانه‌ها و ریزی آن‌ها بستگی دارد. ملات گل خالص (آب و خاک‌رس) تا هنگامی که خیس است، حفره‌ای ندارد و آب نمی‌تواند از آن عبور کند و از این‌رو برای آب‌بندی آبیگرها و استخرها و بام می‌توان از آن استفاده کرد.

انطباق با مشخصات و استانداردها

خاک رس مصرفی در هر پروژه باید از نظر ویژگی‌های فیزیکی، شیمیایی و سایر مشخصه‌ها با آن چه در نقشه‌ها، مشخصات فنی و دیگر مدارک پروژه ذکر شده است، مطابقت داشته باشد. همچنین خاک رس مصرفی باید خالص و عاری از مواد آلی، ریشه گیاهان و سایر بقایای نباتی باشد.

وسایل مورد نیاز در اجرای اندود گچ و خاک

وسایل لازم در اجرای این اندود عبارت‌اند از:

استانبولی، الک، شمشه، ماله، ریسمانکار، شاقول، متر، گونیا، تیشه، بیل و فرقون که با تعدادی از این وسایل در درس ساختمان‌سازی آشنا شده‌اید، در اینجا سایر وسایل مورد نیاز را معرفی می‌کنیم.

الک گچ‌کاری:

الک‌ها به طور کلی به دو دسته ریزدانه و درشت‌دانه تقسیم‌بندی می‌شوند. الک‌های درشت‌دانه را با قطر چشمه‌های الک معرفی می‌نمایند و الک‌های ریزدانه را با نمره الک و منظور از نمره الک تعداد سوراخ در هر اینچ طولی چشمه‌های الک می‌باشد. به عنوان مثال الک ۱ اینچ، از انواع الک‌های درشت‌دانه می‌باشد که قطر چشمه‌های آن ۱ اینچ یا $\frac{25}{4}$ میلی‌متر است و الک نمره ۱۰۰، از نوع الک‌های ریزدانه بوده و تعداد سوراخ‌های موجود در هر اینچ طولی چشمه‌های آن ۱۰۰ سوراخ می‌باشد. شکل ۱۷ یکی از انواع الک‌های گچ‌کاری را نشان می‌دهد.



شکل ۱۷
الک گچ‌کاری

تفکر



در هر اینچ مربع الک نمره ۵۰ چند سوراخ وجود دارد؟

ماله گچ‌کاری:

از ماله برای صاف کردن سطح اندود استفاده می‌شود ماله‌ها با توجه به انواع اندود آستر و رویه با هم متفاوت بوده و از ماله‌های ظریف‌تر برای اندود رویه استفاده می‌شود. در شکل ۱۸ انواع ماله را مشاهده می‌کنید.



شکل ۱۸

۳-۳-۱-۳-۳ - کُرم‌بندی

مقدمه اجرای اندود گچ و خاک، کرم‌بندی می‌باشد که عبارت‌است از قطعات ساخته شده از ملات گچ و خاک به شکل مکعب مستطیل و به ابعاد تقریبی $5 \times 5 \times 1/5$ سانتی که در نقاط مختلف دیوار به عنوان سطح مبنای اندود کاری اجرا می‌شود. اندود گچ کاری نباید از ۳ قشر کمتر باشد، ضخامت حداقل آن $2/5$ سانتی‌متر و شامل $1/5$ سانتی‌متر قشر گچ و خاک، 1 سانتی‌متر اندود گچ و 2 میلی‌متر گچ کشته پرداختی است.

شیوه ساخت ملات گچ و خاک

افزودن خاک رس به گچ به مقدار زیاد آن را کندگیر و ارزان می‌کند، معمولاً نسبت خاک رس به گچ از ۱ به ۲ تا ۱ به ۱ تغییر می‌کند و این نسبت به کیفیت گچ بستگی دارد یعنی هر چه گچ با کیفیت‌تر باشد می‌توان مقدار خاک را افزایش داد. برای تهیه این ملات، مخلوط گچ و خاک را به آهستگی در آب پاشیده و به هم می‌زنند.

آماده کردن کار

دیوار زیرکار نباید بیش از 10° میلی‌متر از حالت شاقولی در یک طبقه انحراف داشته باشد. همچنین برآمدگی و فرورفتگی در بدنه دیوار زیرکار، نباید از 10 میلی‌متر بیشتر باشد. بهتر است جهت پیشگیری از ایجاد ضخامت نامعقول اندود گچ و خاک ابتدا سطح مورد نظر را با شمشه بلند بررسی نموده و برجسته‌ترین نقطه سطح را مبنای کرم‌بندی قرار داده و روی این قسمت کرم‌هایی به ضخامت حدود 1 تا 2 سانتی‌متر ایجاد نمود.

اجرای کرم

با توجه به موارد فوق جهت اجرای کرم به فاصله حدود 30 سانتی‌متر از سقف اولین کرم در ابتدای دیوار اجرا می‌شود و در راستای قائم این کرم نیز به فاصله حدود 30 سانتی‌متر از کف کرم دوم اجرا و به وسیله شاقول کنترل می‌گردد و در انتهای دیوار دو کرم بالا و پایین همانند کرم‌های ابتدایی اجرا می‌شود. سپس با استفاده از ریسمانکار، کرم‌های دیگری به فواصل حدود یک متر به صورت افقی بین کرم‌های ابتدا و انتهای دیوار در بالا و پایین اجرا می‌گردد. (شکل‌های ۱۹، ۲۰، ۲۱ و ۲۲)



▲ شکل ۲۰
شاقولی کردن کرم‌ها



▲ شکل ۱۹
کرم‌های پایین دیوار



▲ شکل ۲۲
کرم‌بندی میانی



▲ شکل ۲۱
کرم‌بندی ابتدا و انتهای دیوار

۳-۳-۱-۴- شمشه‌گیری

پس از اجرای کرم‌های سطح دیوار، با استفاده از شمشه و ملات گچ و خاک، به شمشه‌گیری بین کرم‌های بالا و پایین اقدام می‌گردد. به این صورت که یک شمشه آلومینیومی بلند را روی کرم‌های بالا و پایین قرار داده و فاصله بین دیوار و شمشه را با ملات گچ و خاک پر می‌نمایند و پس از خودگیری ملات و سفت شدن آن، شمشه را جدا نموده و سایر کرم‌ها را به همین صورت شمشه‌گیری می‌نمایند. (شکل‌های ۲۳ و ۲۴)



شکل ۲۳ ▲
شمشه‌گیری بین کرم‌ها



شکل ۲۴ ▲
شمشه‌گیری بین کرم‌ها

۳-۳-۱-۵- پر کردن متن بین شمشه‌ها

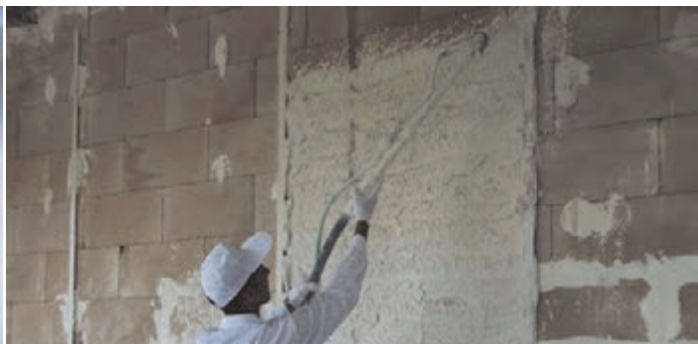
منظور از متن، فاصله بین شمشه‌های گچی می‌باشد که در این مرحله می‌بایست توسط ملات گچ و خاک اندود گردد، به این عمل پر کردن متن بین شمشه‌ها گفته می‌شود. عمل پر کردن متن بین شمشه‌ها به وسیله ماله آسترکاری و در نهایت با شمشه‌ای به طول بزرگ‌تر از فاصله بین شمشه‌های گچی از پایین به بالا، صاف و مسطح می‌گردد به طوریکه نقاط برجسته و توخالی بین شمشه‌ها باقی نماند. (شکل ۲۵)



شکل ۲۵ ▲

پر کردن متن بین شمشه‌ها

امروزه با پیشرفت تکنولوژی و استفاده از ماشین‌آلات، کارهای ساختمانی نیز با سرعت و دقت بیشتری انجام می‌شوند. به طور مثال استفاده از ماشین گچ‌پاش در پر کردن متن بین شمشه‌ها، سرعت عمل این کار را به صورت قابل توجهی افزایش می‌دهد. (شکل ۲۶)



شکل ۲۶ ▲

دستگاه گچ‌پاش و کاربرد آن

نکات فنی اندودکاری

- ۱- اندود ضخیم در یک قشر اجرا نشود.
- ۲- قشر اندود به‌خصوص قشر رویه بر روی آستری که کاملاً سفت شده اجرا گردد.
- ۳- نسبت بین مواد چسباننده و پرکننده به‌طور صحیح انتخاب شود.
- ۴- از مصرف دوباره ملات خودداری شود.
- ۵- برای جلوگیری از ترک‌هایی که در فصل مشترک دو نوع مصالح مختلف مانند دیوار آجری و ستون فلزی ایجاد می‌شوند، باید از تور سیمی استفاده شود.
- ۶- مرز بین اندود گچ با سایر مصالح از قبیل چارچوب‌ها، قرنیزها و ... نیز باید از چفت استفاده شود. چفت شیاری است که اندود گچ را در لبه چارچوب‌ها و قرنیزها گود می‌کند تا در این نواحی ترک خوردگی و نمای نامناسب نازک‌کاری نمایان نشود.

رواداری‌ها

منظور از رواداری، میزان خطای مجاز در اجرای عملیات می‌باشد. و مقادیر آن‌ها در هر نوع عملیات اجرایی توسط آیین‌نامه‌ها و استانداردهای فنی مشخص می‌گردد.

رواداری همواری سطوح برای اندود با کیفیت عالی تا ۲ میلی‌متر، برای اندود با کیفیت خوب ۲ تا ۳ میلی‌متر و برای اندود با کیفیتی قابل قبول ۳ تا ۵ میلی‌متر می‌باشد که به وسیله شمشه ۳ متری در جهات مختلف کنترل می‌گردد.

سطح نما باید فاقد موج، ناهمواری، ترک، لک و جداشدگی باشد. اجرای روبه‌های صیقلی که نور را منعکس کرده و ناهمواری را با شدت بیشتری آشکار می‌سازند، باید با دقت بیشتری توأم باشد.

حداقل دوره مراقبت

دوره مراقبت و فاصله زمانی بین اجرای قشرها بستگی به نوع ملات دارد. حداقل دوره مراقبت و نگهداری رطوبت برای هر قشر، ۲ روز است.

هنرجویان به فاصله یک متر از یکدیگر، روی دیوار موجود در کارگاه را ابتدا کرم‌بندی نموده و آن را طی ۳ هفته کاری گچ و خاک نمایند.

مرحله اول: جدول ریز متره دیوار چینی و گچ و خاک آن را در فعالیت عملی ۸ تکمیل نمایید.

مرحله دوم: وسایل لازم را از انبار تحویل بگیرید و صحت کارکرد هر یک را کنترل نمایید.

مرحله سوم: کرم‌ها را در محل مناسب با توجه به کنترل سطح از نظر شاقولی اجرا نمایید.

مرحله چهارم: با توجه به مطالبی که آموختید گچ و خاک لازم برای شمشه‌گیری را آماده و بین کرم‌ها را شمشه‌گیری نمایید.

مرحله پنجم: متن بین شمشه‌ها را پرنموده و شمشه‌کشی نمایید.

در پایان اطراف کار را تمیز نموده و برای کنترل کار به استاد کار و هنر آموز خود مراجعه نمایید.

فعالیت
عملی ۹



ارزشیابی شایستگی اندود گچ و خاک

شرح کار:

مطابق نقشه، وسایل مورد نیاز و مقدار مصالح لازم را برآورد نموده، اندود گچ و خاک را به مساحت ۱/۵ مترمربع، طبق نظر هنرآموز محترم اجرا نماید.

استاندارد عملکرد:

با استفاده از نقشه و وسایل لازم مطابق دستورالعمل‌ها و ضوابط فنی نشریه ۵۵ سازمان مدیریت و برنامه‌ریزی کشور، اندود گچ و خاک را اجرا نماید.

شاخص‌ها:

رعایت اصول فنی شامل شاقول‌بودن، شمشه‌ای بودن و گونیا بودن کنج‌ها و نبش‌ها در مدت زمان ۲/۵ ساعت.

شرایط انجام کار و ابزار و تجهیزات:

شرایط: شرایط با استفاده از مصالح موجود در کارگاه، ابزار و وسایل لازم را از انبار تحویل گرفته و سطح مورد نظر را مطابق نقشه، اندود نماید.

ابزار و تجهیزات: با توجه به نقشه، انتخاب ابزار و وسایل لازم به عهده هنرجو است.

معیار شایستگی:

ردیف	مرحله کار	حداقل نمره قبولی از ۳	نمره هنرجو
۱	بررسی نقشه و برآورد مصالح و وسایل لازم	۲	
۲	اجرای کرم مطابق اصول فنی	۲	
۳	شمشه‌گیری کرم‌ها	۲	
۴	پر کردن متن بین شمشه‌ها	۲	
	شایستگی‌های غیرفنی، ایمنی، بهداشت، توجهات زیست محیطی و نگرش: رعایت ایمنی و بهداشت محیط کار، لباس کار مناسب، کفش، کلاه، دستکش، دقت اجرا، جمع‌آوری نخاله و ملات اضافی، مدیریت کیفیت، مسئولیت‌پذیری، تصمیم‌گیری، مدیریت مواد و تجهیزات، مدیریت زمان	۲	
	میانگین نمرات		*

* حداقل میانگین نمرات هنرجو برای قبولی و کسب شایستگی، ۲ می‌باشد.



پودمان ۴

کاشی کاری



مفاهیم کلیدی

جدول نازک کاری

کاشی کاری

خط تراز

دوغابریزی

بندکشی

پوشش نهائی دیوارها در قسمت‌های مختلف ساختمان با توجه به کاربری آن‌ها متفاوت است. به‌عنوان مثال پوشش دیوارهای خارجی می‌تواند اندود سیمانی، آجر نما و یا سنگ بوده و دیوار اتاق خواب از گچ باشد. اما باید در نظر داشت که پوشش نهائی متناسب با کاربری هر فضا متفاوت است. مثلاً نمی‌توان دیوار محوطه را با اندود گچ پوشاند زیرا این اندود در فضای باز تحت تأثیر عوامل جوی قرار گرفته و زود از بین می‌رود.

برای پوشش نهائی مکان‌های مرطوب مانند سرویس‌ها و آشپزخانه از انواع کاشی و سرامیک استفاده می‌شود که هم دارای طرح‌های متنوع و زیبا می‌باشند و هم قابل شستشو هستند.

کاشی کاری نیز از موارد انجام عملیات نازک کاری است که در قسمت‌های مختلف ساختمان شامل آشپزخانه، سرویس بهداشتی، حمام و سایر آبریزگاه‌های موجود در ساختمان و همچنین تابلوهای تزئینی و اماکن مذهبی به اجرا در می‌آید.

استاندارد عملکرد

با استفاده از نقشه و نشریه ۵۵ سازمان مدیریت و برنامه‌ریزی کشور قادر به انجام کاشی کاری با رعایت شرایط زیست محیطی باشد.

۴-۱- ایمنی انجام عملیات نازک کاری

یکی از مباحث ایمنی مربوط به کاشی کاری، کار در ارتفاع است که به داربست‌ها مربوط می‌شود و قبلاً با ضوابط ایمنی آن آشنا شدید، موارد دیگر ایمنی مربوط به استفاده از دستگاه‌های برش کاشی می‌باشد که با توجه به نوع دستگاه ابتدا باید با آن‌ها و طرز کارشان آشنا شده و پس از آموزش ضوابط ایمنی مربوطه، با آن‌ها کار کنید.

۴-۲- مراحل کاشی کاری

- بررسی نقشه و متره
- تهیه مصالح و وسایل لازم
- اجرای رج اول
- اجرای سایر رج و کنترل کار
- بند کشی

۴-۲-۱- بررسی نقشه و متره

همان‌طور که قبلاً هم گفته شد، در نقشه‌های فاز دو و جدول نازک‌کاری، پوشش نهایی دیوارها و کف مربوط به هر فضا مشخص می‌گردد. در آبریزگاه‌ها مانند آشپزخانه، حمام، سرویس‌های بهداشتی و نیز تابلوهای تزئینی و اماکن مذهبی، نوع کاشی مصرفی و طرح و نقش آن‌ها را در این جداول مشخص می‌نمایند و مقدار عملیات کاشی‌کاری بر اساس نقشه‌های فاز دو و جداول نازک‌کاری بر حسب متر مربع اندازه‌گیری می‌شود.

مثال

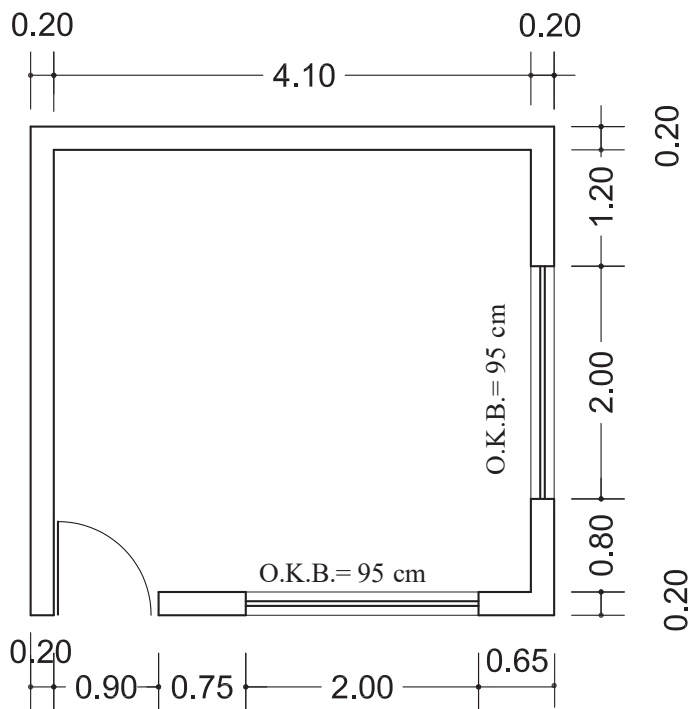


می‌خواهیم سطح داخلی دیوارهای یک سرویس بهداشتی به ابعاد داخلی ۲×۳ متر را تا ارتفاع $۲/۵$ متر کاشی‌کاری نماییم. در صورتی که ابعاد در ورودی این سرویس $۲ \times ۰/۷$ متر باشد، مطلوب است مقدار کاشی‌کاری.

حل: سطح کاشی‌کاری برابر است با محیط سرویس بهداشتی ضرب در ارتفاع کاشی‌کاری منهای مساحت در ورودی سرویس.

$$A = ۲ (۳ + ۲) \times ۲/۵ - (۲ \times ۰/۷) = ۲۳/۶ \text{ m}^2$$

فعالیت
کلاسی ۱



با توجه به شکل ۱ مطلوب است:
الف- سطح کاشی‌کاری دیوارهای داخلی اتاقک نگهداری تا ارتفاع $۲/۱$ متر؛
ب- در صورتی که ابعاد کاشی ۲۰×۳۰ سانتی‌متر باشد، تعداد کاشی‌های لازم را با در نظر گرفتن ۵% افت یا دورریز به دست آورید.

شکل ۱ ▲



چرا باید در محاسبه مقدار کاشی لازم، درصدی، به منظور افت در نظر گرفته شود؟

با توجه به مطالب فوق، مطلوب است تکمیل جدول ریز متره سطح کاشی کاری دیوار موجود در کارگاه.

۴-۲-۲- تهیه مصالح و وسایل لازم

مصالح مورد نیاز در انجام عملیات کاشی کاری عبارت‌اند از:

- ۱- کاشی
- ۲- ماسه
- ۳- سیمان سیاه و سیمان سفید
- ۴- پودر سنگ
- ۵- چسب کاشی
- ۶- خاک‌رس

کاشی و سرامیک

سرامیک همانند آجر از خاک‌رس ساخته شده و ممکن است لعاب‌دار و یا بدون لعاب باشد. شکل سرامیک‌ها مربع، مستطیل و چندضلعی است و ضخامت آن‌ها از ۱۲ تا ۲۰ میلی‌متر تغییر می‌کند. کاشی لعابی فرآورده‌ای سرامیکی است که معمولاً در حرارتی بالاتر از ۱۰۰۰ درجه سانتی‌گراد پخته شده و یک‌طرف آن از لعاب شیشه‌ای به صورت ساده و یا طرح‌دار پوشیده شده است. ضخامت کاشی لعابی متناسب با نوع استفاده از آن متفاوت بوده و از ۴ تا ۱۲ میلی‌متر تغییر می‌کند.

کاربرد کاشی

کاشی لعابی اغلب برای پوشش دیوارهای اماکن مذهبی، تابلوهای تزئینی، بدنه آشپزخانه، حمام، سرویس‌های بهداشتی، رخت‌شوی‌خانه و سایر آبریزگاه‌ها به مصرف می‌رسد. همچنین نوعی از آن که به نام کاشی کف مشهور است، برای کف‌پوش این فضاها به کار می‌رود. کاشی‌های لعابی معمولاً مربع یا مستطیل هستند. (شکل ۲)



شکل ۲ ▲

سیمان سفید

با اکثر مصالح مورد استفاده در کاشی‌کاری از قبیل ماسه و سیمان سیاه قبلاً آشنا شده‌اید و در خصوص سیمان سفید نیز باید گفت که این نوع سیمان، از انواع سیمان پرتلند بوده و تفاوت آن با سایر سیمان‌های پرتلند در رنگ آن است که سفید است و دلیل آن نیز حذف اکسیدهای منیزیم و آهن از مواد اولیه سیمان می‌باشد. مقاومت آن نیز از سایر سیمان‌های پرتلند کم‌تر و قیمت آن هم گران‌تر است چرا که در حرارت بالاتر پخته شده و نوع سوخت کوره آن نیز متفاوت است.

پودر سنگ

پودر سنگ، سنگ‌دانه‌های ریز حاصل از برش لاشه سنگ‌هاست که از کارخانه‌های سنگ‌بری به صورت پودر تولید، بسته‌بندی و به بازار مصرف عرضه می‌شود.

مواد چسباننده کاشی

به طور کلی مصالح چسباننده کاشی به سه دسته تقسیم می‌شوند که عبارت‌اند از:

الف) دوغاب ماسه و سیمان

برای کاشی‌کاری روی سطوح قائم، از دوغاب ماسه و سیمان عسلی با نسبت حجمی ۱:۵ و به میزان ۳۳ لیتر در هر متر مربع استفاده می‌شود.

ب) ملات ماسه و سیمان

این ملات از ملات ماسه و سیمان خمیری تهیه می‌شود و بیشتر برای رج‌های آخر دیوارها که امکان دوغاب‌ریزی ندارند و نیز زیر سقف‌ها استفاده می‌شود.

ج) چسب کاشی

از چسب‌های خمیری مخصوص و یا بطانه، بیشتر برای انجام کاشی‌کاری روی سطوحی استفاده می‌شود که قبلاً کاشی‌کاری شده و نیاز به تعمیر و بازسازی دارند و نیز در کارهای جدیدی که زیر آن‌ها را اندود سیمانی کاملاً مسطح اجرا نموده‌اند، استفاده می‌شود. این چسب‌ها غالباً روی بتن یا گچ و مانند آن بدون تراشیدن دیوار به کار می‌روند و روی سطوحی که قبلاً کاشی‌کاری شده‌اند نیز بهتر است ابتدا سطح زیر کار را با تیشه، مضرس یا زبر نموده سپس چربی‌ها و سایر آلودگی‌ها را شسته تا چسب، درگیری بهتری با زیر کار خود داشته باشد. چسب‌های کاشی معمولاً در مقابل آب، اسید و مواد نفتی مقاوم هستند. بطانه‌ها معمولاً از چندین نوع مواد شیمیایی مخصوص ترکیب شده‌اند.

وسایل مورد استفاده در کاشی‌کاری

این وسایل عبارت‌اند از: تیشه، شمشه، تراز، شاقول، ریسمانکار، ماله شیاردار، مداد یا قلم علامت‌گذاری، متر، گونیا، کاشی‌بُر، گازانبر، سوهان، سنگ‌سنباده‌دستی، برس سیمی و فرز، دستکش لاستیکی و گونی کنفی. (شکل ۳)



شکل ۳ ▲



به کمک استادکار اولاً با وسایلی که برایتان جدید است آشنا شوید و ثانیاً روش استفاده از آن‌ها را تمرین نمایید.

۴-۲-۳- اجرای کاشی

قبل از اجرای عملیات باید زیرسازی کار را از نظر شاقولی و همچنین گونیا بودن کنج‌ها و نبش‌ها کنترل نمود و چنانچه نواقص و اشکالاتی در زیرسازی وجود داشته باشد، آن‌ها را برطرف نمود. در سطح زیر کاشی‌کاری نباید پوششی از کاهگل، گچ و خاک، گچ یا هر نوع ملات دیگری غیر از ماسه و سیمان وجود داشته باشد. کاشی را نباید قبل از نصب، به مدت زیاد در آب قرار داد که زنجاب شود، فقط کافی است کاشی را در آب فرو برده و به کار برد. در حمام، دستشوئی و مانند آن که عایق‌کاری در بدنه دیوار قرار دارد، حتماً باید روی عایق‌کاری توری سیمی، نصب و کاملاً به دیوار محکم شود.

۴-۲-۴- روش‌های انجام کاشی‌کاری

به طور کلی کاشی‌کاری به سه روش انجام می‌شود که عبارت‌اند از:

الف) روش دوغاب‌ریزی

با توجه به این که رج اول، مبنای کل کاشی‌کاری دیوار است، بنابراین دقت در اجرای این رج از اهمیت بالایی برخوردار است. نکته مهمی که باید در اجرای رج اول کاشی‌کاری رعایت گردد، ایجاد خط تراز با استفاده از شیلنگ‌تراز و یا تراز لیزری می‌باشد؛ به این صورت که پس از ایجاد خط تراز روی دیوار، با توجه به نقشه، محل شروع رج اول را مشخص نموده و با فاصله مناسب از این خط، زیر کار را ماسه نرم ریخته و می‌کوبند و با استفاده از شمشه و تراز آن را تسطیح می‌نمایند.

سپس با تأمین فاصله متوسط ضخامت دوغاب به میزان ۳ سانتی‌متر از برجسته‌ترین قسمت دیوار به شرح زیر عمل می‌شود. ابتدا باید با استفاده از آب و خاک‌رس سرنده‌شده؛ خمیر گل‌رس تهیه نموده، سپس با خیس کردن کاشی‌ها به نصب آن‌ها روی ماسه تراز شده پای دیوار اقدام نمود. از خمیر گل‌رس جهت ثابت نگه‌داشتن کاشی در محل خود استفاده می‌شود. بعد از نصب تمام کاشی‌های رج اول و کنترل شاقولی، هم‌راستایی و رعایت ۲ تا ۳ میلی‌متر بند قائم بین آن‌ها، به اندازه یک‌سوم ارتفاع کاشی دوغاب‌ریزی می‌شود. بعد از خودگیری نسبی دوغاب مرحله اول، مراحل بعدی دوغاب‌ریزی انجام می‌شود تا پشت کاشی‌ها کاملاً از دوغاب پر شود سپس هم‌راستایی کاشی‌ها، شاقولی بودن آن‌ها و گونیا بودن نبش‌ها و کنج‌ها را کنترل می‌نمایند.

پس از اجرای رج اول و کنترل آن، خمیر گل‌رس لبه کاشی‌ها را برداشته و به نصب کاشی‌های رج دوم اقدام می‌شود لازم به توضیح است که باید نسبت به شاقول نمودن کاشی‌ها و گونیا بودن آن‌ها در کنج‌ها و نبش‌ها و هم‌راستایی بندها توجه لازم مبذول گردد. سایر رج‌های کاشی‌کاری را به همین روش اجرا می‌نمایند تا به ارتفاع مورد نظر در نقشه دست یابند.

ب) روش ملات گذاری

در این روش ملات خمیری ماسه و سیمان را در پشت کاشی قرار داده و به دیوار می چسبانند. همان طور که گفته شد از این روش بیشتر برای رچ های آخر که امکان دوغاب ریزی نداشته و نیز زیر سقفها استفاده می شود. لازم به توضیح است که اگر بخواهند از این روش در کارهای نو همانند زیر سقفها استفاده نمایند ابتدا باید سطح زیر کار را با اندود ماسه و سیمان هموار نموده، پس از خشک شدن اندود، به نصب کاشی ها اقدام گردد.



شکل ۴ ▲

ج) روش چسباندن با چسب های مخصوص کاشی
این روش بیشتر در سطوحی که قبلاً کاشی کاری شده و نیاز به مرمت و بازسازی دارند استفاده می شود. در این روش ابتدا سطح زیر کار را با تیشه مضرس (زبر) نموده و آنرا شستشو داده تا از گردوغبار و چربی های موجود پاک شده و با چسب، درگیری بهتری ایجاد نماید سپس سطح را با چسب مخصوص کاشی و به وسیله ماله مضرس اندود نموده و کاشی ها را روی آن می چسبانند. (شکل ۴)

در کارهای دست اول ابتدا باید سطح زیر کار را با ملات ماسه و سیمان به صورت کاملاً هموار اندود نمود و سپس به چسباندن کاشی ها اقدام گردد.

۴-۲-۵- بندکشی

منظور از بندکشی پر کردن درز بین کاشی ها به وسیله دوغاب می باشد. برای پر کردن بندها از دوغاب سیمان سفید و پودر سنگ استفاده می شود. مقدار دوغاب سیمان و پودر سنگ برای هر مترمربع $0/75$ لیتر است. روش انجام کار به این شرح است که ابتدا به وسیله برس سیمی، بندهای بین کاشی ها را تمیز نموده و سپس دوغاب عسلی تهیه شده را با دستکش لاستیکی روی بندهای بین کاشی ها کشیده تا آن ها را پر نماید و قبل از خشک شدن دوغاب، سطح کار را به وسیله گونی کنفی پاک می نمایند.

مطلوب است کاشی کاری دیوار موجود در کارگاه با کاشی 20×30 سانتی متر از نوع کاشی درجه ۱. به هر هنرجو حد اقل تعداد ۲۰ عدد کاشی تحویل شود.

به هنرآموزان و هنرجویان عزیز توصیه می شود، در اجرای این فعالیت، با توجه به مسائل زیست محیطی، به جای استفاده از ملات ماسه و سیمان، یک جلسه از خاک رس استفاده نموده و به روش ملات گذاری، اجرا نمایید به این صورت که ملات گل رس خمیری را پشت کاشی ها کار گذاشته و به دیوار بچسبانید. و دو جلسه دیگر به روش دوغاب ریزی و به جای دوغاب ماسه و سیمان از دوغاب ماسه و خاک رس، استفاده نمایید.

فعالیت
عملی ۱



ارزشیابی شایستگی کاشی کاری

شرح کار:

مطابق نقشه، وسایل مورد نیاز و مقدار مصالح لازم را برآورد نموده، سطح یک دیوار را به صورت ساده و یا گونیا، طبق نظر هنرآموز محترم به مساحت ۱/۵ مترمربع، کاشی کاری نماید.

استاندارد عملکرد:

با استفاده از نقشه و وسایل لازم مطابق دستورالعمل‌ها، ضوابط فنی و نشریه ۵۵ سازمان مدیریت و برنامه‌ریزی کشور، سطح مورد نظر را به صورت ساده و یا گونیا کاشی کاری نماید.

شاخص‌ها:

رعایت تراز رج‌ها، شاقول بودن، هم‌سطح بودن کاشی‌ها، یکنواختی بندها و گونیایی کنج‌ها و نبش‌ها.

شرایط انجام کار و ابزار و تجهیزات:

شرایط: با استفاده از کاشی‌های موجود در کارگاه، ابزار و وسایل لازم را از انبار تحویل گرفته و سطح دیوار مورد نظر را مطابق نقشه کاشی کاری نماید.

ابزار و تجهیزات: با توجه به نقشه، انتخاب ابزار و وسایل لازم به عهده هنرجو است.

معیار شایستگی:

ردیف	مرحله کار	حداقل نمره قبولی از ۳	نمره هنرجو
۱	بررسی نقشه و برآورد مصالح و وسایل لازم	۲	
۲	ایجاد خط تراز زیر کار با استفاده از ماسه، شمشه و تراز	۲	
۳	اجرای رج اول با فاصله مناسب از دیوار با رعایت اصول فنی	۲	
۴	اجرای سایر رج‌ها و کنترل آن‌ها مطابق اصول فنی	۲	
۵	بندکشی نمای کار		
	شایستگی‌های غیرفنی، ایمنی، بهداشت، توجهات زیست‌محیطی و نگرش: ایمنی کارگاه- کفش و کلاه - دستکش- رعایت اصول دیوار چینی - جمع آوری ملات و مواد اضافی- توجه به شایستگی‌های غیرفنی - نقش در تیم - مسئولیت‌پذیری - تصمیم‌گیری	۲	
	میانگین نمرات		*

* حداقل میانگین نمرات هنرجو برای قبولی و کسب شایستگی، ۲ می‌باشد.



پودمان ۵

فرش کف



مفاهیم کلیدی

جدول نازک کاری

کف سازی

شیب بندی

عایق کاری

فرش کف

با توجه به تعریفی که از نازک کاری داشتیم، یکی دیگر از موارد نازک کاری ساختمان‌ها، فرش کف آن‌ها می‌باشد که شامل زیرسازی کف (کف‌سازی) و روسازی کف (پوشش نهایی) است. از نظر موقعیت، کف‌ها یا در مجاورت زمین بوده و یا در طبقات ساختمان قرار می‌گیرند و بسته به اینکه کف مورد نظر در چه موقعیتی قرار داشته باشد، زیرسازی و روسازی آن متفاوت خواهد بود که در این پودمان از نظر مصالح مصرفی و روش اجرای آن‌ها، به‌طور مفصل مورد بررسی قرار می‌گیرند.

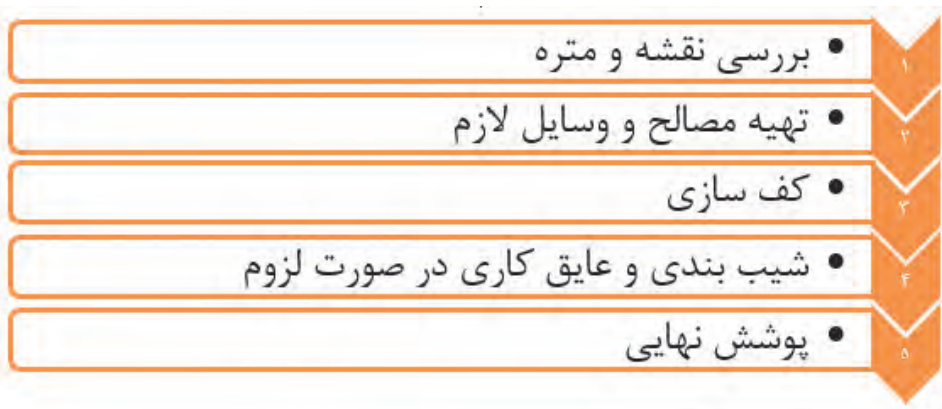
استاندارد عملکرد

با استفاده از نقشه و مبحث ۴ مقررات ملی و نشریه ۵۵ انواع کف‌سازی و پوشش نهایی آن‌ها را شناخته و قادر به اجرای فرش کف با رعایت شرایط زیست‌محیطی باشد.

۵-۱- ایمنی انجام عملیات فرش کف

رعایت موارد عمومی ایمنی از قبیل استفاده از لباس کار، کلاه ایمنی، کفش ایمنی، دستکش و سایر وسایل حفاظت فردی و نیز استفاده اصولی از وسایل و تجهیزات مورد نیاز حین انجام عملیات اجرایی الزامی است.

۵-۲- مراحل اجرای فرش کف

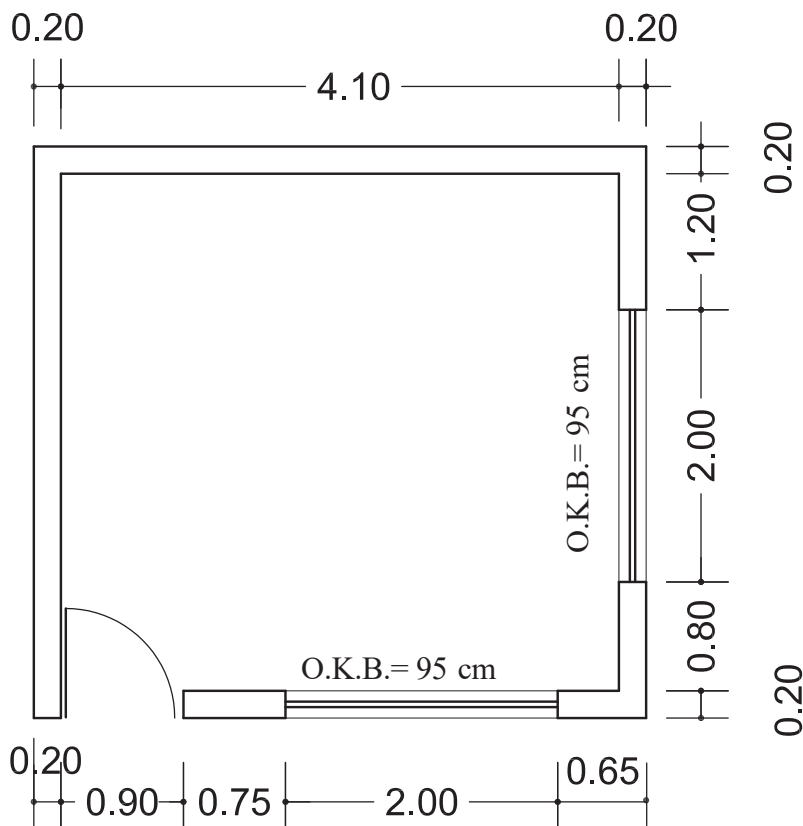


۵-۲-۱- بررسی نقشه و متره

پوشش نهایی کف‌ها نیز مانند سایر قسمت‌های نازک‌کاری، در نقشه‌های فاز ۲ و جدول نازک‌کاری هر فضا معرفی می‌شود. پوشش نهایی کف‌ها نیز بر حسب مترمربع اندازه‌گیری می‌شود.

در نقشه اتاق نگهبانی شکل ۱ اگر بخواهیم کف آن را با موزاییک 30×30 سانتی‌متری فرش نمائیم،
 الف- چند متر مربع موزائیک لازم است؟
 ب- تعداد موزائیک لازم با احتساب ۵ درصد افت را به دست آورید.
 ج- متره آن را به جدول فعالیت‌هایی که تاکنون آموخته‌اید، اضافه نمایید.

فعالیت
کلاسی ۱



شکل ۱ ▲

۵-۲-۲- تهیه مصالح و وسایل لازم

در مرحله اول گفتیم نوع مصالح لازم از جدول نازک‌کاری و مقدار آن‌ها را براساس نقشه‌های اجرایی (فاز دو) محاسبه می‌نمایند. در این مرحله، به سفارش خرید و تهیه مصالح مورد نیاز اقدام می‌شود.

وسایل لازم در فرش کف هم عبارت‌اند از:

بیل، فرقون، کمچه، استانبولی، ریسمانکار، شمشه، تراز، گونیای بنایی، چکش لاستیکی، شیلنگ تراز یا ترازلیزری، متر و ... که قبلاً با آن‌ها آشنا شده‌اید و تنها چکش لاستیکی در اینجا جدید است که وسیله‌ای ساده مطابق شکل ۴ می‌باشد که جهت جلوگیری از شکست موزائیک یا سرامیک و ضربه به آن‌ها در کف مورد استفاده قرار می‌گیرد.



شکل ۴ ▲

۵-۲-۳- کف‌سازی

هدف از کف‌سازی ایجاد سطحی است که بتواند خواسته‌های طراح و استفاده‌کنندگان از ساختمان را مطابق نقشه‌های مصوب و به نحو مطلوب برآورده نماید. جنس مصالح کف و شکل و فرم اجرای آن، علاوه بر موقعیت کف مورد نظر، به کاربری آن هم بستگی دارد. به طور مثال، کف سرویس بهداشتی در طبقات بالای ساختمان، با شرایط خاص خود اجرا می‌شود و کف اتاق خواب در همان طبقات و یا کف زیر زمین، با شرایط دیگری به اجرا در می‌آید.

مشخصات عمومی کف‌ها

به طور کلی کف‌ها باید شرایط عمومی زیر را برای بهره‌برداری فراهم نمایند.

- (۱) طوری اجرا شوند که علاوه بر تحمل وزن خود، قادر به تحمل وزن اشخاص و وسایل موجود نیز باشند.
- (۲) باید در مقابل سایش مقاوم و پایدار بوده و از زیبایی لازم هم برخوردار باشند.
- (۳) حرکت بر روی آن‌ها راحت، حتی‌الامکان بی‌صدا و نظافت آن‌ها نیز آسان باشد.
- (۴) همچنین در مواقع لزوم، عایق حرارتی و رطوبتی مناسب داشته باشند.

انواع موقعیت‌های کف

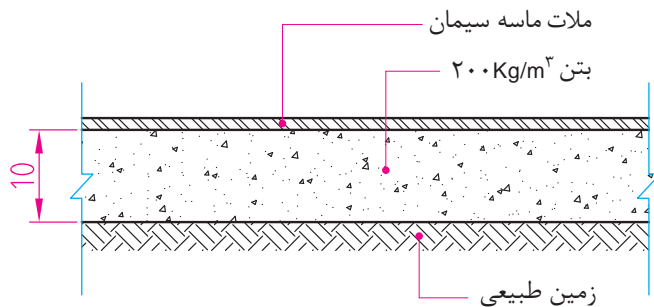
همان‌طور که در مقدمه این فصل گفته شد، کف‌ها در ساختمان، دارای موقعیت‌های مختلف می‌باشند که عبارت‌اند از:

(۱) کف‌هایی که در مجاورت زمین‌های خشک قرار دارند.

همان‌گونه که در شکل ۵ دیده می‌شود، در این‌گونه زمین‌ها، مراحل انجام کف‌سازی به شرح زیر است:
 الف) تسطیح و تراکم خاک بکر (خاک دست‌نخورده) که این عمل پس از برداشتن خاک‌های اضافی و تراز نمودن سطح کار به وسیله کمپکتورهای دستی و یا غلتک‌ها انجام می‌شود.
 ب) یک لایه بتن با حداقل عیار 200 Kg/m^3 کیلوگرم سیمان در متر مکعب و به ضخامت 10 سانتی‌متر روی خاک کوبیده شده ریخته و آن را متراکم (ویبره) نموده و به صاف نمودن سطح فوقانی بتن با استفاده از تخته ماله اقدام می‌نمایند.

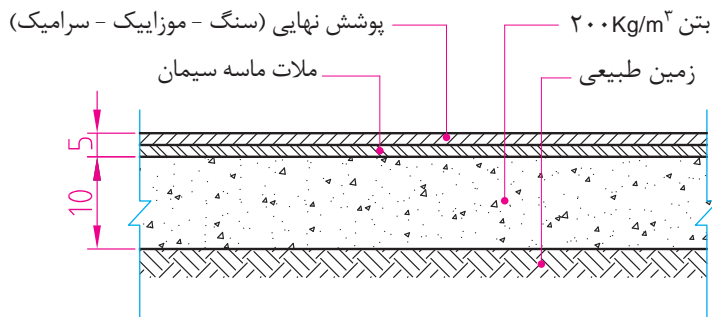
ج) پوشش نهایی به دو صورت و بر اساس نقشه اجرا می‌شود:

(۱) به صورت بتنی که در مرحله (ب) شرح آن گفته شد.



▲ شکل ۵

(۲) با استفاده از ملات ماسه سیمان، موزاییک، سنگ فرش، سرامیک، پارکت و ... که با در نظر گرفتن محل استفاده و نظر طراح یا سلیقه مصرف‌کننده در جداول نازک‌کاری نوع آن‌ها مشخص می‌گردد.



▲ شکل ۶

۲) کف‌هایی که در مجاورت زمین‌های نیمه مرطوب (با رطوبت کم) قرار دارند.

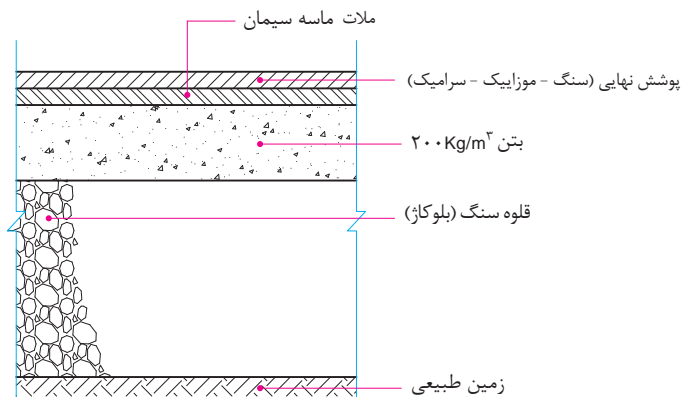
کف‌سازی این‌گونه زمین‌ها به ترتیب مراحل زیر مطابق شکل ۷ انجام می‌شود:

(الف) خاک بکر زیرین (زمین طبیعی) را تا ۸۵ الی ۹۰ درصد متراکم می‌نمایند.

(ب) به ضخامت حداقل ۲۵ سانتی‌متر قلوه سنگ طبیعی یا رودخانه‌ای از درشت به ریز اجرا می‌نمایند که به آن بلوکاز گفته می‌شود.

(ج) روی بلوکاز یک لایه بتن با عیار حداقل ۲۰۰ کیلوگرم سیمان در متر مکعب و به ضخامت حداقل ۱۰ سانتی‌متر اجرا می‌شود.

(د) پوشش نهایی روی کف‌سازی را با اجرای یک لایه ملات ماسه و سیمان و بر اساس نقشه با موزائیک، سرامیک، سنگ و ... به پایان می‌رسانند.



شکل ۷ ▲

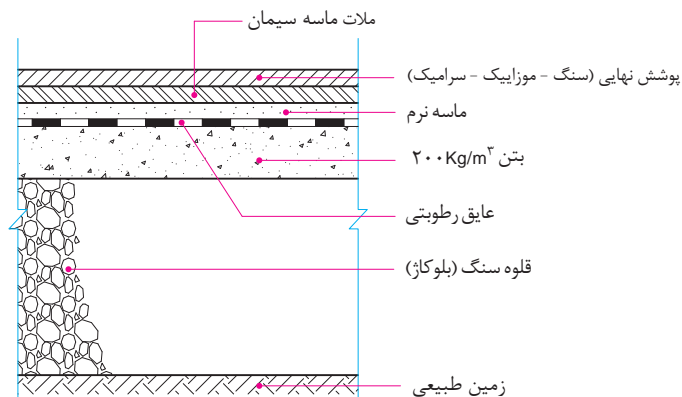
بلوکاز چگونه از نفوذ رطوبت جلوگیری می‌کند؟

تفکر



۳) کف‌هایی که در مجاورت زمین‌های مرطوب (با رطوبت زیاد) قرار دارند.

در این‌گونه زمین‌ها به دلیل وجود رطوبت زیاد، قلوه‌سنگ‌ها به تنهایی نمی‌توانند از نفوذ رطوبت جلوگیری نمایند و لازم است از عایق رطوبتی نیز استفاده شود. (شکل ۸)



شکل ۸ ▲

مطابق شکل ۸، کف‌سازی در این‌گونه زمین‌ها، به ترتیب مراحل زیر انجام می‌شود:

(الف) خاک بکر زیرین (زمین طبیعی) را تا ۸۵ الی ۹۰ درصد متراکم می‌نمایند.

(ب) به ضخامت حداقل ۲۵ سانتی‌متر قلوه‌چینی با سنگ طبیعی یا رودخانه‌ای (بلوکاژ) از درشت به ریز اجرا می‌نمایند.

(ج) روی بلوکاژ یک لایه بتن با عیار حد اقل ۲۰۰ کیلوگرم سیمان در متر مکعب و به ضخامت حداقل ۱۰ سانتی‌متر اجرا می‌شود و سطح آن را صیقلی می‌نمایند.

(د) روی سطح بتن صیقلی شده را بسته به میزان رطوبت، یک یا دو لایه اندود عایق رطوبتی قیروگونی اجرا می‌نمایند.

(ه) روی اندود قیروگونی را تا زمان فرش نهایی کف با خاک‌رس و یا ماسه بادی (ماسه نرم) می‌پوشانند تا از سوراخ‌شدن عایق رطوبتی جلوگیری به عمل آورد.

(و) قبل از اجرای پوشش نهایی ابتدا خاک‌رس و یا ماسه بادی محافظ عایق را جمع نموده و با توجه به جدول نازک‌کاری، با موزائیک، سرامیک، سنگ و غیره فرش نهایی کف اجرا می‌شود.

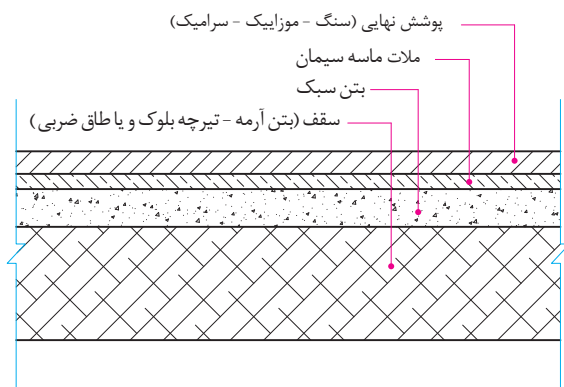
۴) کف‌هایی که در طبقات ساختمان و در محل‌های خشک قرار دارند.

پوشش کف در محل‌های خشک طبقات ساختمان، بعد از اجرای سقف سازه‌ای (بتن آرمه - تیرچه بلوک و ...) و با توجه به نقشه‌های اجرایی انجام می‌شود. در این حالت مراحل انجام عملیات به شرح زیر است:

(الف) ابتدا به وسیله شیلنگ‌تراز و یا تراز لیزری، یک خط تراز روی دیوارهای اطراف فضای مورد نظر ترسیم می‌گردد و با توجه به فاصله تراز تمام شده کف، از این خط تراز، مطابق نقشه یک لایه بتن سبک (بتن متخلخل یا بتن پوک) به ضخامت معین ریخته و سطح آن صاف می‌گردد.

بتن سبک از مخلوط کردن آب و سیمان با مصالح مختلفی مانند پوک‌های معدنی، صنعتی و یا تفاله کوره‌های آهن‌گدازی به‌وجود می‌آید.

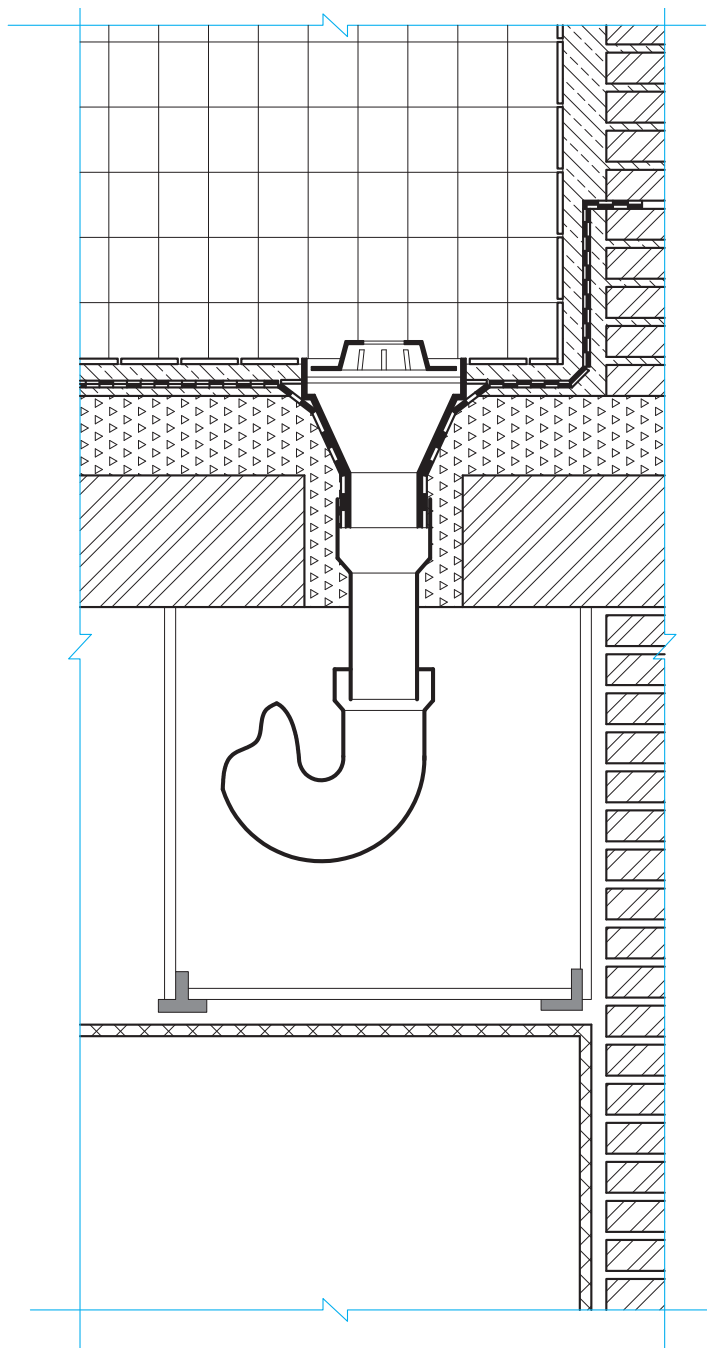
دلایل استفاده از بتن سبک در کف طبقات ساختمان، اولاً به خاطر سبکی آن و ثانیاً به دلیل وجود منافذ ریز در این نوع بتن، عایق حرارتی بسیار خوبی به‌شمار می‌آید که در کاهش مصرف سوخت ساختمان تأثیر زیادی خواهد داشت. (ب) پس از اجرای بتن سبک و با توجه به نوع پوشش مطابق نقشه، به فرش کف و پوشش نهایی آن اقدام می‌شود. (شکل ۹)



شکل ۹ ▲

۵) کف‌هایی که در طبقات ساختمان و در محل آبریزگاه‌ها قرار دارند.

کف آبریزگاه‌ها در طبقات ساختمان و بام آن، با توجه به نفوذ رطوبت، به اجرای عایق رطوبتی و به تبع آن شیب‌بندی نیاز دارد که مراحل اجرای آن به شرح زیر خواهد بود. (شکل ۱۰)

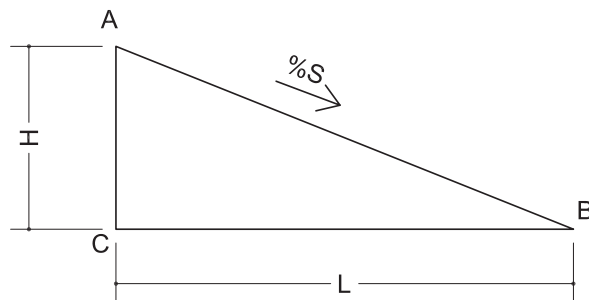


شکل ۱۰ ▲

۵-۲-۴- شیب بندی و عایق کاری رطوبتی

هدف از شیب بندی هدایت آب به سمت آبروها یا ناودان‌ها می‌باشد به طوری که اولاً آب انباشتگی اتفاق نیافتد و ثانیاً نفوذ رطوبت از کف سبب آسیب به نازک کاری زیر سقف نشود. شیب مناسب برای هدایت آب‌های سطحی بامهای تخت بین ۱ تا ۳ درصد می‌باشد.

یادآوری: شیب عبارت است از نسبت اختلاف ارتفاع به فاصله (افقی) بین دو نقطه و مطابق شکل ۱۱ با رابطه ۱ بر حسب درصد تعریف می‌شود.



شکل ۱۱ ▲

$$S = \frac{H}{L} \times 100 \quad \text{رابطه ۱}$$

تحقیق کنید که به چه بام‌هایی، بام‌های تخت گفته می‌شود؟

دو نقطه A و B به فاصله ۱۰ متر از یکدیگر و با شیب ۳٪ مفروض است. اختلاف ارتفاع بین این دو نقطه را محاسبه نمایید.

$$S = \frac{H}{L}$$

$$0.03 = \frac{H}{10} \Rightarrow H = 0.03 \times 10$$

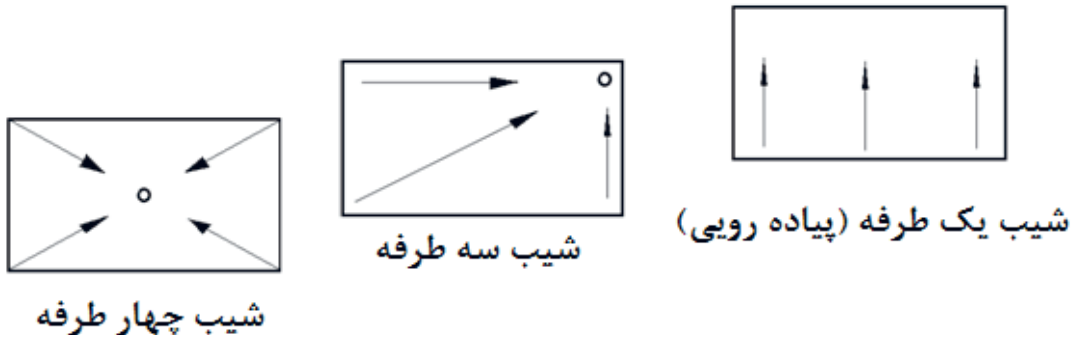
$$H = 0.3 \text{ m} = 30 \text{ cm}$$

مثال



انواع حالت‌های شیب‌بندی

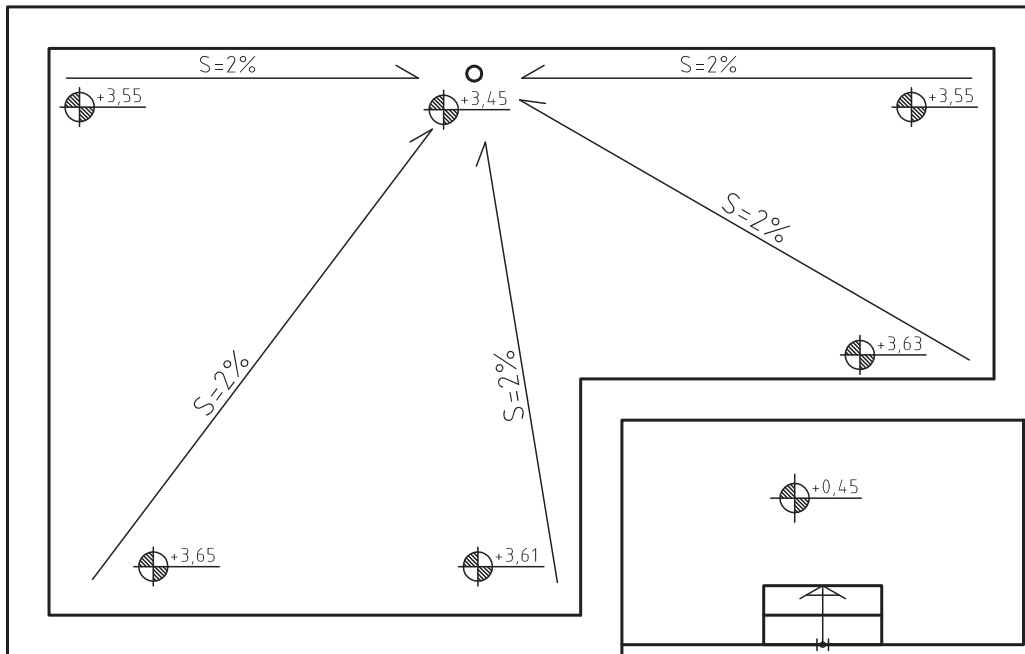
اصولاً شیب‌بندی به سه حالت یک‌طرفه (شیب پیاده‌روها)، سه‌طرفه و چهار‌طرفه انجام می‌شود. (شکل ۱۲)



شکل ۱۲ ▲
انواع حالت‌های شیب‌بندی

روش اجرای عملیات شیب‌بندی

یکی دیگر از نقشه‌های اجرایی فاز دو، به پلان یا نقشه شیب‌بندی معروف است. شکل ۱۳ که در آن محل آب‌روها، تراز ارتفاعی نقاط و همچنین شیب مسیره‌های مختلف هدایت آب به سمت آب‌روها، مشخص می‌شود و راهنمای عملیات شیب‌بندی در ساختمان است.



شکل ۱۳ ▲ پلان شیب‌بندی بام

به کمک این نقشه، ابتدا کرم‌هایی را در فاصله دورترین نقاط از آبرو و به ارتفاع معین، بر اساس شیب موجود در نقشه اجرا می‌نمایند. سپس از محل آبروها به سمت کرم‌های اجرا شده ریسمان کشی نموده و فاصله کف تا زیر ریسمان را با ملات ماسه و سیمان پر می‌نمایند و بعد کرم‌های دور تا دور را نیز ریسمان کشی کرده و زیر این ریسمان‌ها را نیز با ملات ماسه و سیمان مطابق شکل ۱۴ پر می‌نمایند و گوشه‌های محل تقاطع کف با دیوارها را با ملات ماسه و سیمان، ماهیچه سیمانی با شیب 45° اجرا می‌نمایند. در مرحله بعد، فاصله بین این شمشه‌های سیمانی را به دلیل کاهش وزن سقف، با استفاده از مصالح سبک، مانند بتن سبک (بتن پوکه)، فوم بتن و ... پر می‌نمایند. سپس به اجرای یک قشر اندود لیسسه‌ای با ملات ماسه و سیمان اقدام می‌شود تا بستر مناسبی برای لایه بعد که عایق رطوبتی می‌باشد، ایجاد گردد.



شکل ۱۴ ▲ کرم‌بندی و شمشه‌گیری بین آن‌ها



شکل ۱۵ ▲ پر کردن فاصله بین شمشه‌های سیمانی با بتن سبک

مطلوب است اجرای انواع حالات شیب‌بندی کف کارگاه با نظر هنر آموز خود.

فعالیت
عملی ۱



عایق‌کاری رطوبتی

پس از اجرای اندود لیس‌ه‌ای ماسه و سیمان و خشک‌شدن آن روی لایهٔ شیب‌بندی، معمولاً دو لایه عایق رطوبتی اجرا می‌شود. به این صورت که ابتدا یک قشر قیر مذاب به میزان ۱/۵ کیلوگرم در هر مترمربع پخش نموده و لایهٔ اول گونی را در جهت طولی یا عرضی از آب‌رو شروع کرده به سمت نقاط با ارتفاع بیشتر ادامه می‌دهند به طوری که گونی‌های مورد استفاده در این لایه به اندازهٔ ۱۰ سانتی‌متر در لبه‌ها هم‌پوشانی داشته باشند. پس از اتمام لایهٔ اول عایق‌کاری، ابتدا یک کف خواب از ورق گالوانیزه، چدن و یا پلاستیک فشرده آغشته به قیر را در محل آب‌رو قرار داده شکل ۱۶ و بعد قشر دوم قیر را همانند قشر اول پخش می‌نمایند، سپس لایه دوم گونی‌ها را نیز از محل آب‌رو و عمود بر لایهٔ اول و به همان صورت ادامه می‌دهند تا تمام سطح مورد نظر عایق‌کاری شود. لازم به توضیح است که با رسیدن به دیوارها، عملیات عایق‌کاری را روی ماهیچه‌ها و تا ارتفاع حدود ۳۰ سانتی‌متر از کف ادامه می‌دهند و در بام‌ها آن‌را تا ارتفاع ۳۰ سانتی‌متری روی دیوار جان‌پناه بام ادامه داده و لبهٔ عایق را به صورت افقی روی دیوار می‌خوابانند. پس از اجرای عایق رطوبتی کف، یک لایه اندود حفاظتی با ماسه و سیمان نرم روی آن اجرا می‌نمایند و در قسمت‌های عمودی، با استفاده از تور مرغی، اندود حفاظتی اجرا می‌گردد.

نکتهٔ مهم: عایق رطوبتی در محل آب‌روها باید تا عمق حدود ۱۰ سانتی‌متر داخل لوله‌ها ادامه یابد.



شکل ۱۶ ▲
کف خواب

۵-۲-۵ پوشش نهایی

پوشش نهایی کف‌های ساختمانی با توجه به کاربری آن‌ها متفاوت بوده و می‌تواند از مصالحی به شرح زیر استفاده شود:

- ۱) موزائیک
- ۲) سرامیک
- ۳) سنگ
- ۴) بتن درجا، آرملات و گرانولیتیک و ...
- ۵) انواع آجرهای مخصوص کف
- ۶) پارکت و سایر کف‌پوشهای نصبی و چسباندنی

موزاییک

کف پوش موزائیک، ارزان، بادوام و متداول ترین نوع کفپوش در ایران است و بیشتر ساختمانهای مسکونی، آموزشی و برخی از ساختمانهای تجاری، اداری و بهداشتی با این کف پوش فرش شده‌اند. موزاییک در اندازه‌ها و انواع گوناگون جهت کف پوش فضاهای داخلی و محوطه‌های خارجی ساختمان استفاده می‌شود. (شکل ۱۷)



شکل ۱۷ ▲ انواع موزائیک مورد مصرف در قسمت‌های داخلی و خارجی ساختمان

موزائیک از دو لایه آستر و رویه ساخته می‌شود. لایه زیرین، بتن ریزدانه (نخودی) است و سیمان کمتری دارد و آب آن نیز کم است. لایه رویه، از ماسه، خاک سنگ و پودر سنگ و سیمان بیشتری ساخته می‌شود. نخست دور قالب فولادین آن را تمیز کرده با روغن معدنی چرب می‌کنند، ملات رویه را درون قالب می‌ریزند و روی آن را هموار می‌کنند، سپس ملات آستر را درون قالب ریخته و قسمت‌های اضافی را تمیز و سطح آن را صاف می‌کنند، آستر و رویه را با هم زیر دستگاه پرس قرار می‌دهند و پس از آن، موزائیک آماده شده را از قالب در می‌آورند و در محلی که گرما و رطوبت مناسب داشته باشد، قرار می‌دهند تا سفت و سخت شود موزائیک را معمولاً دو بار می‌سایند، بار اول آن در کارخانه است و پس از سائیدن، چشمه‌ها و گودی‌های سطحی، موزائیک را با خمیری از سیمان و پودر سنگ پر کرده و پس از عمل آمدن و سفت شدن، موزائیک را برای مصرف به کارگاه حمل می‌کنند. سایش دوم در کارگاه و پس از نصب موزائیک، انجام می‌شود.

ملات رویه موزائیک ممکن است از سیمان پرتلند خاکستری، سفید و یا رنگی باشد. دانه‌های سنگی رویه نیز از انواع خرده‌سنگ‌های سفید یا رنگی و از جنس مرمر و مرمریت انتخاب می‌شود. اندازه دانه‌های سنگی از چند میلی‌متر تا چند سانتی‌متر می‌تواند تغییر کند و گاهی تکه‌های لاشه سنگ را نیز در رویه موزائیک به کار می‌برند. ابعاد موزائیک از ۱۰۰ تا ۵۰۰ میلی‌متر تغییر می‌کند. موزائیک به اشکال مربع، مستطیل و چندضلعی ساخته می‌شود. هرچه ابعاد موزائیک بزرگ‌تر شود، ضخامت آن نیز باید بیشتر باشد. ضخامت موزائیک از ۲۰ تا ۴۰ میلی‌متر تغییر می‌کند.

مراحل اجرای فرش موزائیک



۱) خط تراز روی دیوار اطراف به وسیله شیلنگ تراز و یا تراز لیزری اجرا می‌شود.
۲) با توجه به تراز کف تمام‌شده روی نقشه، یکی از دیوارها را مبنای شروع کار قرار داده و فاصله مناسب



شکل ۱۸ ▲

سطح تمام شده کف را از خط تراز روی دیوار تعیین می‌نمایند. سپس پای این دیوار ملات ماسه و سیمان کم‌آب ریخته و دلیل‌گذاری می‌نمایند. چیدن و گونیا کردن ردیف‌های موزائیکی کنار دیوار با توجه به خط تراز روی دیوارها را دلیل‌گذاری می‌نامند. این ردیف‌ها راهنمای چیدن سایر ردیف‌های موزائیکی خواهند بود و معمولاً به صورت U شکل چیده می‌شوند. (شکل ۱۸)

لازم به توضیح است که هر موزائیک باید با یک درز ۳ میلی‌متری از موزائیک کناری خود فاصله داشته باشد. این درز برای دوغاب‌ریزی بین موزائیک‌ها اجرا می‌شود.



شکل ۱۹ ▲

۳) سایر ردیف‌های متن بین دلیل‌ها را با استفاده از ریسمانکار که بین دو ردیف دلیل کشیده می‌شود، اجرا می‌نمایند.

(شکل‌های ۱۹، ۲۰ و ۲۱)



شکل ۲۰ ▲



شکل ۲۱ ▲

۴) پس از اتمام عملیات، بندهای موزائیک فرش را با توجه به نوع کار با دوغاب سیمان و پودر سنگ یا سیمان و خاک سنگ پر می‌کنند. سیمان این دوغاب بر حسب رنگ موزائیک از سیمان پرتلند خاکستری، سفید یا رنگی انتخاب می‌شود. پس از گرفتن دوغاب سیمان درزها، روی سطح موزائیک را ماسه نرم، خاک اره، پودر و یا خاک سنگ پاشیده، آن را با گونی کنفی پاک می‌کنند. (شکل‌های ۲۲، ۲۳، ۲۴، ۲۵ و ۲۶)



شکل ۲۳ ▲ دوغاب‌ریزی



شکل ۲۲ ▲ ساخت دوغاب



شکل ۲۴ ▲ پخش دوغاب



شکل ۲۶ ▲ سطح پاک‌شده کار



شکل ۲۵ ▲ ریختن خاک سنگ

نکات مهم در فرش موزائیک

- ۱) درز موزائیک‌ها باید منظم و باریک بوده و سطح فرش کاملاً هموار و تراز باشد، به‌نحوی که پستی و بلندی و اختلاف ارتفاع در آن مشاهده نشود.
- ۲) موزائیک نباید لب‌پریده باشد، در صورت وجود چنین نقصی، طول لب‌پریدگی نباید از ۴ میلی‌متر بیشتر باشد.
- ۳) خطوط درز موزائیک در فضاهایی که مجاور و متصل به هم و یا در مجاورت راهرو و فضاهای ارتباطی قرار دارند، باید در یک امتداد باشند، مگر در محل‌هایی که ابعاد موزائیک‌ها متفاوت باشند.
- ۴) سطوح زیرین که فرش کف روی آن اجرا می‌شود، باید کاملاً تمیز شده و قبل از شروع کار مرطوب شوند.
- ۵) موزائیک قبل از نصب، باید حداقل ۱۵ دقیقه در آب قرار گیرد.
- ۶) راه‌رفتن روی موزائیک فرش قبل از دوغاب‌ریزی ممنوع است.
- ۷) ساخت ملات روی موزائیک فرش مجاز نمی‌باشد.

از بین انواع مصالح فرش کف، روش اجرای موزائیک را در کارگاه خود تمرین نمایید و در صورت وجود سایر مصالح، به کمک استاد کار روش نصب یا اجرای آن‌ها را فرا بگیرید.

فعالیت
عملی ۱



ارزشیابی شایستگی فرش کف

شرح کار:

مطابق نقشه، وسایل مورد نیاز و مقدار مصالح لازم را برآورد نموده و فرش کف را به مساحت ۵ مترمربع طبق نظر هنرآموز محترم اجرا نماید.

استاندارد عملکرد:

با استفاده از نقشه و وسایل لازم مطابق دستورالعمل‌ها و ضوابط فنی نشریه ۵۵ سازمان مدیریت و برنامه‌ریزی کشور فرش کف را اجرا نماید.

شاخص‌ها:

رعایت اصول فنی شامل اجرای دلیل، یکنواختی بندها، هم‌سطح بودن موزاییک‌ها و رعایت شیب موردنظر در مدت زمان ۳ ساعت.

شرایط انجام کار و ابزار و تجهیزات:

شرایط: با استفاده از موزاییک‌های موجود در کارگاه، ابزار و وسایل لازم را از انبار تحویل گرفته، سطح مورد نظر را مطابق نقشه فرش نماید.

ابزار و تجهیزات: با توجه به نقشه، انتخاب ابزار و وسایل لازم به عهده هنرجو است.

معیار شایستگی:

ردیف	مرحله کار	حداقل نمره قبولی از ۳	نمره هنرجو
۱	بررسی نقشه، تعیین نوع کف‌سازی و برآورد مصالح و وسایل لازم	۲	
۲	دلیل‌گذاری مطابق نقشه و اصول فنی و رعایت شیب لازم	۲	
۳	پرکردن متن بین دلیل‌ها با توجه به اصول فنی	۲	
۴	دوغاب‌ریزی و پاک‌کردن سطح کار	۲	
	شایستگی‌های غیرفنی، ایمنی، بهداشت، توجهات زیست محیطی و نگرش: رعایت ایمنی و بهداشت محیط کار، لباس کار مناسب، کفش، کلاه، دستکش، دقت اجرا، جمع‌آوری نخاله و ملات اضافی، مدیریت کیفیت، مسئولیت‌پذیری، تصمیم‌گیری، مدیریت مواد و تجهیزات، مدیریت زمان	۲	
	میانگین نمرات		*

* حداقل میانگین نمرات هنرجو برای قبولی و کسب شایستگی، ۲ می‌باشد.

۱. استاندارد شایستگی حرفه ساختمان، سازمان پژوهش و برنامه‌ریزی آموزشی، دفتر برنامه‌ریزی و تألیف کتاب‌های درسی فنی و حرفه‌ای و کاردانش، ۱۳۹۲.
 ۲. استاندارد ارزشیابی حرفه ساختمان، سازمان پژوهش و برنامه‌ریزی آموزشی، دفتر برنامه‌ریزی و تألیف کتاب‌های درسی فنی و حرفه‌ای و کاردانش، ۱۳۹۳.
 ۳. راهنمای برنامه‌ی درسی ساختمان، سازمان پژوهش و برنامه‌ریزی آموزشی، دفتر برنامه‌ریزی و تألیف کتاب‌های درسی فنی و حرفه‌ای و کاردانش، ۱۳۹۴.
 ۴. پوش‌نژاد، فروغ و همکاران، روش‌های اجرائی ساختمان‌سازی، شرکت چاپ و نشر کتاب‌های درسی ایران، ۱۳۹۴.
 ۵. زارع، محمدعلی، کف‌سازی و شیب‌بندی، شرکت چاپ و نشر کتاب‌های درسی ایران، ۱۳۹۴.
 ۶. یزدانی، محمد اسماعیل و همکاران، کارگاه ساختمان، شرکت چاپ و نشر کتاب‌های درسی ایران، ۱۳۹۴.
 ۷. نشریه ۵۵، مشخصات فنی و کارهای عمومی ساختمانی، معاونت امور فنی، دفتر امور فنی و تدوین معیارها، سازمان مدیریت و برنامه‌ریزی کشور، چاپ هفتم، ۱۳۸۱.
 ۸. مبحث چهارم مقررات ملی ساختمان، دفتر مقررات ملی ساختمان، ویرایش دوم، ۱۳۹۲.
 ۹. مبحث پنجم مقررات ملی ساختمان، دفتر مقررات ملی ساختمان، ویرایش دوم، ۱۳۹۲.
 ۱۰. مبحث هشتم مقررات ملی ساختمان، دفتر مقررات ملی ساختمان، ویرایش دوم، ۱۳۹۲.
 ۱۱. مبحث دوازدهم مقررات ملی ساختمان، دفتر مقررات ملی ساختمان، ویرایش دوم، ۱۳۹۲.
- و سایت‌های اینترنتی معتبر و منابع مختلف دیگر.



سازمان پژوهش و برنامه‌ریزی آموزشی جهت ایفای نقش خطیر خود در اجرای سند تحول بنیادین در آموزش و پرورش و برنامه درسی ملی جمهوری اسلامی ایران، مشارکت معلمان را به‌عنوان یک سیاست اجرایی مهم دنبال می‌کند. برای تحقق این امر در اقدامی نوآورانه سامانه تعاملی بر خط اعتبارسنجی کتاب‌های درسی راه‌اندازی شد تا با دریافت نظرات معلمان درباره کتاب‌های درسی نونگاشت، کتاب‌های درسی را در اولین سال چاپ، با کمترین اشکال به دانش‌آموزان و معلمان ارجمند تقدیم نماید. در انجام مطلوب این فرایند، همکاران گروه تحلیل محتوای آموزشی و پرورشی استان‌ها، گروه‌های آموزشی و دبیرخانه راهبری دروس و مدیریت محترم پروژه آقای محسن باهو نقش سازنده‌ای را بر عهده داشتند. ضمن ارج نهادن به تلاش تمامی این همکاران، اسامی دبیران و هنرآموزانی که تلاش مضاعفی را در این زمینه داشته و با ارائه نظرات خود سازمان را در بهبود محتوای این کتاب یاری کرده‌اند به شرح زیر اعلام می‌شود.

اسامی همکاران هنرآموز که در فرآیند اعتبارسنجی این کتاب مشارکت داشته‌اند:

استان کرمانشاه: آقایان حشمت‌اله حسنی پیرمحمدی، محمود بزرگیان، بهروز حیدری، محمد علی قاسمی، ایرج محمدی، رسول خدایوندی
استان اردبیل: آقایان عبدالله احمدی، علیرضا عباسیان، کیوان میکائیلی نژاد، حسن بیگتالی گبلو، محمد محمدیان، محمد پیرقلی کیوی، سعید ناصری فرد
استان البرز: آقایان مهدی هاشملو، سیدحسن جعفری، سعید نظری، مرتضی بام نشین، محمدرضا عباسی، مهدی اکرمی، فرهاد سپهری
استان هرمزگان: آقایان کامبیز دهقانی پور، عبدالحمید کمالی، عطااله دهقانی، سیدفخرالدین هاشمی، مجتبی نبوی
استان خوزستان: آقایان محمد درخشان، مهدی خلف شوشتری، امیر هوشنگ آیتی، علی موسوی دهموردی، احسان قنبر زاده، علیرضا صفری، مجید حمدانی
استان آذربایجان شرقی: آقایان جلال رزاقی، حمید ملکی، داود رسولی فر
استان اصفهان: آقای محمدتقی نجد
استان سیستان و بلوچستان: آقایان فریبرز حسن پور، سعید فراهی شهری
استان خراسان رضوی: آقای هادی حسینی ابریشمی
استان مازندران: آقای عباس برزوئی کوتنائی

هنرآموزان محترم، هنرجویان عزیز و اولیای آنان می‌توانند نظرهای اصلاحی خود را دربارهٔ مطالب این کتاب از طریق نامه
برنشانی تهران - صندوق پستی ۴۸۷۴ / ۱۵۸۷۵ - گروه درسی مربوط و یا پیام‌نگار tvoccd@roshd.ir ارسال نمایند.

وب‌گاه: www.tvoccd.medu.ir

دفترتالیف کتاب‌های درسی فنی و حرفه‌ای و کاردانش