

بِسْمِ اللَّهِ الرَّحْمَنِ الرَّحِيمِ

اللَّهُمَّ صَلِّ عَلَى مُحَمَّدٍ وَآلِ مُحَمَّدٍ وَعَجِّلْ فَرَجَهُمْ



طراحی و ساخت مبلمان اتاق خواب

رشته صنایع چوب و مبلمان

گروه مکانیک

شاخه فنی و حرفه‌ای

پایه یازدهم دوره دوم متوسطه





وزارت آموزش و پرورش
سازمان پژوهش و برنامه‌ریزی آموزشی



- نام کتاب:** طراحی و ساخت مبلمان اتاق خواب- ۲۱۱۴۶۵
- پدیدآورنده:** سازمان پژوهش و برنامه‌ریزی آموزشی
- مدیریت برنامه‌ریزی درسی و تألیف:** دفتر تألیف کتاب‌های درسی فنی و حرفه‌ای و کاردانش
- شناسه افزوده برنامه‌ریزی و تألیف:** محمد لطفی‌نیا، امیر نظری، اردشیر عبدی، محمد شاه‌نظری، هادی غلامیان، مصطفی سفیدروح (اعضای شورای برنامه‌ریزی)
- مدیریت آماده‌سازی هنری:** علیرضا عبدالهی، روح الله قلی‌پور کوهستانی، ناصر مهدی‌زاده، محمدرضا مهدی‌پور قزوینی
- شناسه افزوده آماده‌سازی:** (اعضای گروه تألیف) - محسن نیکبخت (ویراستار)
- نشانی سازمان:** اداره کل نظارت بر نشر و توزیع مواد آموزشی
- ناشر:** مجید ذاکری یونسی (مدیر هنری) - جواد اسماعیل‌زاده (رسام) - سیدعلی موسوی (طراح گرافیک) - علی کاظم‌زاده (عکاس) - سونیا مهاجر (صفحه‌آرا) - مریم کیوان (طراح جلد)
- چاپخانه:** تهران: خیابان ایرانشهر شمالی - ساختمان شماره ۴ آموزش و پرورش (شهیدموسوی)
- سال انتشار و نوبت چاپ:** تلفن: ۹-۸۸۸۳۱۱۶۱، دورنگار: ۸۸۳۰۹۲۶۶، کد پستی: ۱۵۸۴۷۴۷۳۵۹
- چاپ هفتم ۱۴۰۲**
- وب سایت:** www.irtextbook.ir و www.chap.sch.ir
- شرکت چاپ و نشر کتاب‌های درسی ایران:** تهران-کیلومتر ۱۷ جاده مخصوص کرج-خیابان ۶۱ (داروپخش) تلفن: ۵-۴۴۹۸۵۱۶۱، دورنگار: ۴۴۹۸۵۱۶۰
- صندوق پستی:** ۳۷۵۱۵-۱۳۹
- شرکت چاپ و نشر کتاب‌های درسی ایران «سهامی خاص»**

کلیه حقوق مادی و معنوی این کتاب متعلق به سازمان پژوهش و برنامه‌ریزی آموزشی وزارت آموزش و پرورش است و هرگونه استفاده از کتاب و اجزای آن به صورت چاپی و الکترونیکی و ارائه در پایگاه‌های مجازی، نمایش، اقتباس، تلخیص، تبدیل، ترجمه، عکسبرداری، نقاشی، تهیه فیلم و تکثیر به هر شکل و نوع بدون کسب مجوز از این سازمان ممنوع است و متخلفان تحت پیگرد قانونی قرار می‌گیرند.



ملت شریف ما اگر در این انقلاب بخواهد پیروز شود باید دست از آستین برآرد و به کار بپردازد. از متن دانشگاه‌ها تا بازارها و کارخانه‌ها و مزارع و باغستان‌ها تا آنجا که خودکفا شود و روی پای خود بایستد.

امام خمینی «قَدَسَ سِرَّةٌ»

- پودمان اول: ساخت پاتختی ۹
- پودمان دوم: ساخت صندلی آرایش ۶۷
- پودمان سوم: ساخت میز آرایش (دراور) ۹۳
- پودمان چهارم: ساخت تختخواب تاشو و ثابت ۱۱۹
- پودمان پنجم: چیدمان اتاق خواب بانرم افزار ۱۶۹

سخنی با هنرجویان عزیز

شرایط در حال تغییر دنیای کار در مشاغل گوناگون، توسعه فناوری‌ها و تحقق توسعه پایدار، ما را بر آن داشت تا برنامه‌های درسی و محتوای کتاب‌های درسی را در ادامه تغییرات پایه‌های قبلی براساس نیاز کشور و مطابق با رویکرد سند تحول بنیادین آموزش و پرورش و برنامه درسی ملی جمهوری اسلامی ایران در نظام جدید آموزشی بازطراحی و تألیف کنیم. مهم‌ترین تغییر در کتاب‌ها، آموزش و ارزشیابی مبتنی بر شایستگی است. شایستگی، توانایی انجام کار واقعی بطور استاندارد و درست تعریف شده است. توانایی شامل دانش، مهارت و نگرش می‌شود. در رشته تحصیلی حرفه ای شما، چهار دسته شایستگی در نظر گرفته شده است:

۱. شایستگی‌های فنی برای جذب در بازار کار مانند توانایی طراحی و ساخت مبلمان خواب

۲. شایستگی‌های غیر فنی برای پیشرفت و موفقیت در آینده مانند نوآوری و مصرف بهینه

۳. شایستگی‌های فناوری اطلاعات و ارتباطات مانند کار با نرم افزارها

۴. شایستگی‌های مربوط به یادگیری مادام‌العمر مانند کسب اطلاعات از منابع دیگر

بر این اساس دفتر تألیف کتاب‌های درسی فنی و حرفه‌ای و کاردانش مبتنی بر اسناد بالادستی و با مشارکت متخصصان برنامه‌ریزی درسی فنی و حرفه‌ای و خبرگان دنیای کار مجموعه اسناد برنامه درسی رشته‌های شاخه فنی و حرفه‌ای را تدوین نموده‌اند که مرجع اصلی و راهنمای تألیف کتاب‌های درسی هر رشته است.

این درس، سومین درس شایستگی‌های فنی و کارگاهی است که ویژه رشته صنایع چوب و مبلمان در پایه ۱۱ تألیف شده است. کسب شایستگی‌های این کتاب برای موفقیت آینده شغلی و حرفه‌ای شما بسیار ضروری است. هنرجویان عزیز سعی نمایید؛ تمام شایستگی‌های آموزش داده شده در این کتاب را کسب و در فرایند ارزشیابی به اثبات رسانید.

کتاب درسی طراحی و ساخت مبلمان خواب شامل پنج پودمان است و هر پودمان دارای یک یا چند واحد یادگیری است و هر واحد یادگیری از چند مرحله کاری تشکیل شده است. شما هنرجویان عزیز پس از یادگیری هر پودمان می‌توانید شایستگی‌های مربوط به آن را کسب نمایید. هنرآموز محترم شما برای هر پودمان یک نمره در سامانه ثبت نمرات منظور می‌نماید و نمره قبولی در هر پودمان حداقل ۱۲ می‌باشد. در صورت احراز نشدن شایستگی پس ارزشیابی اول، فرصت جبران و ارزشیابی مجدد تا آخر سال تحصیلی وجود دارد. کارنامه شما در این درس شامل ۵ پودمان و از دو بخش نمره مستمر و نمره شایستگی برای هر پودمان خواهد بود و اگر در یکی از پودمان‌ها نمره قبولی را کسب نکردید، تنها در همان پودمان لازم است مورد ارزشیابی قرار گیرید و پودمان‌های قبول شده در مرحله اول ارزشیابی مورد تایید و لازم به ارزشیابی مجدد نمی‌باشد.

همچنین این درس دارای ضریب ۸ است و در معدل کل شما بسیار تاثیرگذار است. همچنین علاوه بر کتاب درسی شما امکان استفاده از سایر اجزای بسته آموزشی که برای شما طراحی و تألیف شده است، وجود دارد. یکی از این اجزای بسته آموزشی کتاب همراه هنرجو می باشد که برای انجام فعالیت های موجود در کتاب درسی باید استفاده نمایید. کتاب همراه خود را می توانید هنگام آزمون و فرایند ارزشیابی نیز همراه داشته باشید. سایر اجزای بسته آموزشی دیگری نیز برای شما در نظر گرفته شده است که با مراجعه به وبگاه رشته خود با نشانی www.tvoccd.medu.ir می توانید از عناوین آن مطلع شوید.

فعالیت های یادگیری در ارتباط با شایستگی های غیرفنی از جمله مدیریت منابع، اخلاق حرفه ای، حفاظت از محیط زیست و شایستگی های یادگیری مادام العمر و فناوری اطلاعات و ارتباطات همراه با شایستگی های فنی طراحی و در کتاب درسی و بسته آموزشی ارائه شده است. شما هنرجویان عزیز کوشش نمایید این شایستگی ها را در کنار شایستگی های فنی آموزش ببینید، تجربه کنید و آنها را در انجام فعالیت های یادگیری به کار گیرید.

رعایت نکات ایمنی، بهداشتی و حفاظتی از اصول انجام کار است لذا توصیه های هنرآموز محترمتان در خصوص رعایت مواردی که در کتاب آمده است، در انجام کارها جدی بگیرید. امیدواریم با تلاش و کوشش شما هنرجویان عزیز و هدایت هنرآموزان گرامی، گام های مؤثری در جهت سربلندی و استقلال کشور و پیشرفت اجتماعی و اقتصادی و تربیت مؤثر و شایسته جوانان برومند میهن اسلامی برداشته شود.

دفتر تألیف کتاب های درسی فنی و حرفه ای و کاردانش

سخنی با هنرآموزان محترم:

در راستای تحقق اهداف سند تحول بنیادین آموزش و پرورش و برنامه درسی ملی جمهوری اسلامی ایران و نیازهای متغیر دنیای کار و مشاغل، برنامه درسی رشته صنایع چوب و مبلمان طراحی و بر اساس آن محتوای آموزشی نیز تالیف گردید. کتاب حاضر از مجموعه کتاب‌های کارگاهی می‌باشد که برای سال یازدهم تدوین و تألیف گردیده است این کتاب دارای ۵ پودمان است که هر پودمان از یک یا چند واحد یادگیری تشکیل شده است. همچنین ارزشیابی مبتنی بر شایستگی از ویژگی‌های این کتاب می‌باشد که در پایان هر پودمان شیوه ارزشیابی آورده شده است. هنرآموزان گرامی می‌بایست برای هر پودمان یک نمره در سامانه ثبت نمرات برای هر هنرجو ثبت کنند. نمره قبولی در هر پودمان حداقل ۱۲ می‌باشد و نمره هر پودمان از دو بخش تشکیل می‌گردد که شامل ارزشیابی پایانی در هر پودمان و ارزشیابی مستمر برای هر یک از پودمان‌ها است. از ویژگی‌های دیگر این کتاب طراحی فعالیت‌های یادگیری ساخت یافته در ارتباط با شایستگی‌های فنی و غیرفنی از جمله مدیریت منابع، اخلاق حرفه‌ای و مباحث زیست محیطی است. این کتاب جزئی از بسته آموزشی تدارک دیده شده برای هنرجویان است که لازم است از سایر اجزاء بسته آموزشی مانند کتاب همراه هنرجو، نرم‌افزار و فیلم آموزشی در فرایند یادگیری استفاده شود. کتاب همراه هنرجو در هنگام یادگیری، ارزشیابی و انجام کار واقعی مورد استفاده قرار می‌گیرد. شما می‌توانید برای آشنایی بیشتر با اجزای بسته یادگیری، روش‌های تدریس کتاب، شیوه ارزشیابی مبتنی بر شایستگی، مشکلات رایج در یادگیری محتوای کتاب، بودجه‌بندی زمانی، نکات آموزشی شایستگی‌های غیرفنی، آموزش ایمنی و بهداشت و دریافت راهنما و پاسخ فعالیت‌های یادگیری و تمرین‌ها به کتاب راهنمای هنرآموز این درس مراجعه کنید. لازم به یادآوری است، کارنامه صادر شده در سال تحصیلی قبل بر اساس نمره ۵ پودمان بوده است. در هنگام آموزش و سنجش و ارزشیابی پودمان‌ها و شایستگی‌ها، باید به استاندارد ارزشیابی پیشرفت تحصیلی منتشر شده توسط سازمان پژوهش و برنامه ریزی آموزشی مراجعه گردد. رعایت ایمنی و بهداشت، شایستگی‌های غیرفنی و مراحل کلیدی بر اساس استاندارد از ملزومات کسب شایستگی می‌باشند. همچنین برای هنرجویان تبیین شود که این درس با ضریب ۸ در معدل کل محاسبه می‌شود و دارای تاثیر زیادی است.

کتاب شامل پودمان‌های ذیل است:

پودمان اول: با عنوان «طراحی و ساخت پاتختی» است که ابتدا پاتختی طراحی شده و نقشه‌های مورد نیاز ترسیم می‌شود و سپس به توضیح مراحل ساخت این محصول پرداخته می‌شود.

پودمان دوم: عنوان «طراحی و ساخت صندلی آرایش» دارد، که در آن طراحی و نقشه‌کشی صندلی آرایش انجام شده و به روش ساخت آن پرداخته می‌شود.

پودمان سوم: دارای عنوان «طراحی و ساخت میز آرایش (دراور)» است. در این پودمان ابتدا روش طراحی میز آرایش (دراور) آموزش داده شده و در ادامه چگونگی ترسیم نقشه‌های مورد نیاز توضیح داده شده و ساخته می‌شود.

پودمان چهارم: «طراحی و ساخت تخت‌خواب ۲ نفره تاشو و ثابت» نام دارد. ابتدا روش طراحی و نقشه‌کشی تخت‌خواب ۲ نفره تاشو و ثابت توضیح داده شده و سپس روش ساخت آن شرح داده می‌شود.

پودمان پنجم: با عنوان «چیدمان فضای اتاق خواب» می‌باشد که در آن هنرجویان با روش چیدمان فضای اتاق خواب با استفاده از نرم افزارهای مختلف آشنا می‌شوند و چند نوع چیدمان با نرم افزار را اجرا می‌کنند.

امید است که با تلاش و کوشش شما همکاران گرامی اهداف پیش‌بینی شده برای این درس محقق گردد.

دفتر تألیف کتاب‌های درسی فنی و حرفه‌ای و کاردانش



پودمان ۱

ساخت پاتختی



با توجه به اینکه در کتاب اول، «کابینت آشپزخانه» و در کتاب دوم پایه دهم، «مبلمان کودک و نوجوان» را طراحی و اجرا نموده و با انواع ابزار آلات دستی و دستی برقی کار کرده و مهارت اولیه را پیدا کردید، در این کتاب سعی شده تا با «طراحی و ساخت مبلمان خواب» که از پرکاربردترین مبلمان هاست، آشنا شده و مهارت لازم را کسب نمایید و به توضیح و تشریح اصول و مراحل ساخت تعدادی از پروژه‌های مربوط به مبلمان خواب (در بازار مبلمان ایران، به سرویس خواب معروف است) بپردازید، تولید انبوه با بعضی از ماشین‌آلات پیشرفته صنعتی و ساخت کارگاهی آنها با ماشین‌آلات موجود در هنرستان‌ها امکان پذیر است.

واحد یادگیری ۱

شایستگی طراحی و ساخت پاتختی

آیا تا به حال پی برده‌اید؟

در اتاق خواب چند نوع مبلمان وجود دارد؟
بهترین مواد اولیه برای ساخت پاتختی، دارای چه ویژگی‌هایی است؟
ترکیب رنگ پاتختی چگونه تعیین می‌شود؟
برای ساخت پاتختی، تخته خرده چوب بهتر است یا ام دی اف؟
از چه اتصالاتی برای ساخت پاتختی می‌توان استفاده کرد؟
از چوب خام نیز می‌توان پاتختی ساخت؟

استاندارد عملکرد:

پس از اتمام این واحد یادگیری، هنرجویان قادر خواهند بود با توجه به طرح و نقشه، از صفحات فشرده چوبی به عنوان مواد اولیه برای ساخت پاتختی که یکی از اجزای مبلمان خواب است، استفاده کنند.

مبلمان خواب:

مقدمه:

یکی از مهم‌ترین اتاق‌های خانه، اتاق خواب است. این فضا دارای استانداردهای خاصی برای طراحی می‌باشد که از اهمیت زیادی برخوردار است. شاید به دلیل اینکه اتاق خواب، مانند سایر اتاق‌ها در معرض دید نیست، این تصور پیش آید که مبلمان آن در درجه اول اهمیت قرار ندارد، حال آنکه به دلیل تأثیری که این فضا در آسایش و آرامش افراد خانه دارد، بسیار مهم بوده و باید برای دکوراسیون و مبلمان آن اهمیت ویژه‌ای قائل شد. کاربرد اصلی اتاق خواب برای استراحت، خواب و مطالعه است؛ بنابراین از هر نظر باید در انتخاب مبلمان اتاق خواب و چیدمانش نهایت دقت را به کار برد.

سرویس خواب

و همچنین انتخاب نوع و جنس به کار رفته در آن و یا نوع طرح و حتی رنگ نیز که از نکات مهم به شمار می‌رود. ما در این کتاب، به شما کمک خواهیم کرد تا به راحتی سرویس خواب مناسب برای اتاق خواب منزلتان را طراحی کرده و بسازید (شکل ۱ و ۲).

زمانی که وارد بازار مبیل می‌شوید، با گستره‌ی عظیمی از سرویس خواب‌های مختلف در ابعاد و رنگ‌های گوناگون مواجه خواهید شد. انتخاب سرویس خواب مدرن یا کلاسیک، شاید اولین سؤالی باشد که در ذهن خریدار مطرح می‌شود؛



شکل ۲



شکل ۱

سرویس خواب مدرن و کلاسیک

به تبع آن سرویس خواب مدرن نیز، بهترین انتخاب خواهد بود و اگر سبک طراحی دکوراسیون بیشتر و یا حتی کاملاً کلاسیک باشد، مبلمان کلاسیک برازنده طراحی آن است. نمونه‌ای از سرویس خواب مدرن را در شکل ۳ و ۴ دیده می‌شود.

از جمله نکاتی که باید در انتخاب نوع طراحی سرویس خواب در نظر گرفت، دکوراسیون اتاق خواب است. دکوراسیون به همراه مبلمان خاص، به منزل زیبایی می‌بخشد. اگر دکوراسیون موجود، به نوعی مدرن و امروزی طراحی باشد، بدون تردید مبلمان مدرن و



شکل ۴



شکل ۳

سرویس خواب کلاسیک

ظریف آنها، این احتمال وجود دارد که دچار آسیب و شکستگی غیر قابل جبران شوند؛ ولی سرویس خواب‌های مدرن به علت طراحی ساده و کلی که دارند، در مقابل جابه‌جایی‌های زیاد ایمن‌ترند.

نکته‌ی بعدی که باید در باره‌ی مبلمان خواب در نظر گرفت، میزان جابه‌جایی آن در مدت زمان استفاده از آن سرویس خواب است. در حمل و نقل زیاد سرویس خواب‌های کلاسیک، به دلیل طراحی بسیار پیچیده و

کارهای پیچیده و ظریف نسبت به سرویس خواب‌های مدرن، دارای قیمت بالاتری هستند که این خود می‌تواند ملاکی برای خرید باشد (شکل ۵ و ۶).

نکته بعدی در انتخاب این دو نوع سرویس خواب، میزان بودجه‌ای است که خریدار برای آن در نظر گرفته است. به طور کلی سرویس خواب‌های کلاسیک، به علت



شکل ۶



شکل ۵

چه تفاوت‌هایی بین مبلمان خواب مدرن و کلاسیک وجود دارد؟ هر دو را باهم مقایسه کنید.

پرسش علمی



عموماً از چوب‌های راش، افرا و گردو استفاده شده است که از نام آنها می‌توان به ضمانت کیفیت شان پی برد. شکل (۷ تا ۱۰).

انتخاب نوع جنس به کار رفته در سرویس خواب هنگام طراحی مبلمان خواب، باید نوع جنس مواد اولیه را مشخص کرد؛ در سرویس خواب‌های کلاسیک،



شکل ۸



شکل ۷

انتخاب سرویس خواب مناسب



شکل ۱۰



شکل ۹

انتخاب سرویس خواب

شماست. پس باید به دنبال تختی بود که در وهله اول راحتی را تضمین کند؛ ضمن اینکه مطابق با سلیقه نیز باشد.

در مورد تخت خواب باید به این موضوعها توجه نمود:
۱- راحتی تخت خواب، که البته بیشتر به نوع تشک آن مربوط است.

۲- ظاهر و زیبایی تخت.

۳- میزان فضایی که تخت اشغال می کند.

۴- حداکثر کارایی (بعضی تختها دارای کشو و بعضی باکس دار و بعضی ساده هستند) (شکل ۱۲).

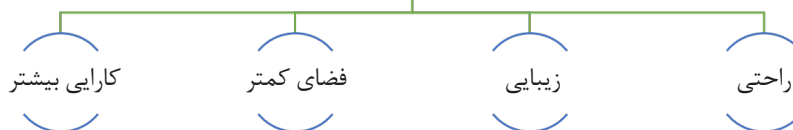
انتخاب تخت خواب، کار ساده ای نیست، و باید برای انتخاب نوع مناسب آن، به نکات زیر توجه نمود:

تخت مناسب؛ خواب راحت

بعد از یک روز خسته کننده، به یک خواب راحت شبانه نیاز است. بدون شک تخت خواب مناسب در راحتی خواب ما تأثیرگذار است، پس باید در انتخاب تخت خواب مناسب دقت کرد (شکل ۱۱).

راحتی و مدل تخت، هر دو از فاکتورهای مهم به شمار می آید. شاید هنگام انتخاب، طرح و مدل یک تخت را بپسندید اما بدانید که مهم تر از همه اینها، راحتی

عوامل مؤثر در انتخاب مبلمان خواب



شکل ۱۲



شکل ۱۱



و نمایشگاه‌های محصولات چوبی وجود دارد. در این مدل‌ها به زیبایی و همچنین کارایی تخت توجه فوق‌العاده‌ای شده، که البته راحتی این نوع سرویس خواب به نوع تشک آن بستگی دارد (شکل ۱۳).

آشنایی با انواع تخت‌ها به شما کمک می‌کند که با توجه به نیازها و امکاناتی که دارید، تخت دلخواه خود را طراحی کرده و بسازید. اولین و مرسوم‌ترین نوع تختخواب‌ها، تخت‌های مدرن و کلاسیک هستند که امروزه در بیشتر فروشگاه‌ها



شکل ۱۳

ساده‌ترین نوع تختخواب می‌باشد و دارای دو نوع مدرن و کلاسیک می‌باشد.

۱- تختخواب ساده

این نوع تخت در نوع یک نفره و دو نفره تولید می‌شود و

۲- تختخواب‌های بادی

را خالی کرد و در جایی بسیار کوچک، نگهداری نمود. این تختخواب‌ها برای مسافرت یا برای میهمانان، بسیار مناسب هستند (شکل ۱۴ و ۱۵).

تخت‌هایی هستند که با هوا پر شده، و با ضرورت‌های زندگی امروزی متناسب‌اند. مزیت تخت‌های بادی، این است که وقتی که به آنها نیاز نیست، می‌توان هوای آنها



شکل ۱۵



شکل ۱۴

۳- تختخواب‌های طبقاتی

ندارند (شکل ۱۶ و ۱۷). این تخت‌ها را بیشتر برای اتاق کودکان استفاده می‌کنند؛ بنابراین هنگام خرید، باید به ایمنی آنها توجه کافی داشت (شکل ۱۸ و ۱۹).

با انتخاب این نوع تخت، همزمان می‌توان دارای دو تخت بود که به صورت طبقاتی روی هم قرار گرفته‌اند. این تخت‌ها بیشتر برای اتاق‌های کوچکی طراحی شده‌اند که برای چند تخت، فضای خالی وجود



شکل ۱۷



شکل ۱۶



شکل ۱۹



شکل ۱۸

۴- تختخواب های متحرک

به نظر می‌رسد یک اتاق اضافی در گوشه‌ای از پذیرایی تدارک دیده شده و در صورت عدم استفاده، می‌توان آن را جمع کرد که بیشتر برای فضای پذیرایی در آپارتمانها و اتاق فرزندان استفاده می‌شود (شکل ۲۰ و ۲۱).

این تخت‌ها را که دور تا دور خود حفاظ دارند، (گهواره کودک یا تخت نوجوان) و یا تخت های جمع شونده و دو حالته که هم به عنوان تخت خواب و هم به عنوان مبیل نشیمن می‌توان در هر جای منزل قرار داد، با این تخت‌ها،



شکل ۲۱



شکل ۲۰

۵- تختخواب های فلزی

البته زمانی انتخاب می‌شوند که زیبایی، چندان مهم نباشد. این تخت‌ها سنگین بوده و عیب بزرگی برای آنها محسوب می‌شود؛ که البته برای خوابگاه‌های دانشجویی مناسب هستند (شکل ۲۲ و ۲۳).

هنگام انتخاب، توجه به مواد تشکیل دهنده تخت بسیار حائز اهمیت است، تخت‌های فلزی نسبت به انواع دیگر، بادوام‌ترند و امکان خراب شدن و ضربه دیدن آنها کمتر؛ در ضمن نسبت به تخت‌های چوبی، ارزان‌ترند و



شکل ۲۳



شکل ۲۲

۶- کاناپه‌های تختخواب شو

یکی دیگر از راه‌هایی که باعث صرفه‌جویی در فضای خانه و هزینه‌های مالی می‌شود، استفاده از کاناپه‌هایی است که به صورت تختخواب نیز درمی‌آیند. با انتخاب



شکل ۲۵



شکل ۲۴

۷- تختخواب‌های تاشو

از دیگر انواع تخت‌ها می‌توان به تخت‌های تاشو اشاره کرد. این نوع تخت‌ها مانند یک کمد لباس، به صورت عمودی در اتاق قرار می‌گیرد و در زمان نیاز به استفاده از تخت، از داخل کمد خارج می‌شود، به حالت افقی در می‌آید و مانند سایر تخت‌ها قابل استفاده است.

پرسش: آیا تختخواب‌های تاشو طرفداران بیشتری دارد؟ چرا؟
استفاده از این تختخواب در اتاق‌های کوچک، موجب استفاده حداکثری از فضا می‌شود (شکل ۲۶ و ۲۷).



شکل ۲۷



شکل ۲۶

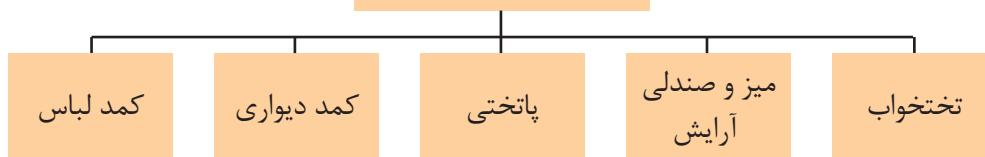
مزیت تختخواب‌های تاشو نسبت به تختخواب‌های ساده را با بحث و گفتگو در کلاس ارائه کنید.

بحث کلاسی



مبلمان و دکوراسیون اتاق خواب

ملزومات اتاق خواب



تختخواب

اولین و مهم‌ترین مبلمان اتاق خواب، تخت خواب بوده و بهترین جنس برای آن، چوب است. شکل ۲۸

میز و صندلی آرایش

این میز دارای چندکشی برای قرار دادن وسایل آرایش و پیرایش است و بر روی آن، آئینه قرار می‌گیرد. شکل ۲۹



شکل ۲۹



شکل ۲۸

پرده

پرده‌های ضخیم مناسب‌تر هستند، زیرا حس آرامش بیشتری ایجاد کرده و هنگام خواب روز نیز، از ورود نور به داخل اتاق جلوگیری نموده و برای استراحت، فضایی مناسب فراهم می‌آورد. رنگ پرده، تاثیر به‌سزایی در زیبایی اتاق خواب دارد.

بهتر است پرده‌ها رنگ‌هایی یکدست و تیره مثل آبی نفتی و شکلاتی داشته باشند. برای تزئین اتاق خواب، می‌توان از شمع‌هایی با رنگ‌های دلخواه، یا نقاشی‌هایی زیبا استفاده کرد. همچنین قرار دادن چند کوسن یا بالش‌تک نرم، علاوه بر زیباتر کردن رختخواب، کمک می‌کند تا بتوان روی تخت به حالت نیمه‌نشسته مطالعه نمود (شکل ۳۱).

پاتختی

میزهای کوچک کشوداری هستند که برای قرار دادن لوازم مورد نیاز هنگام خواب یا بیدار شدن مثل چراغ خواب، ساعت، عینک، لیوان آب و ... بسیار مناسبند. چراغ پاتختی به شکل آباژورهای رومیزی یا دیواری، با یک کلید ساده و در دسترس روی سیم برق، خاموش و روشن می‌شوند (شکل ۳۰).

این چراغ‌ها به ما کمک می‌کنند که هنگام آماده شدن برای خواب، نور اصلی اتاق، چشم را آزار ندهد و هر زمانی از شب که بیدار می‌شویم یک نور نزدیک و در دسترس داشته باشیم. همچنین این چراغ، کمک می‌کند تا ساعتی قبل از خواب در سکوت و آرامش به مطالعه بپردازیم.



شکل ۳۱



شکل ۳۰

کمد دیواری

منزل برخوردار است. انتخاب طرح و مدل کمد دیواری دغدغه بسیاری از افراد است. طرحی که تا سال‌ها جدید و متفاوت بماند و با سلیقه و روحیه اعضای خانواده سازگاری داشته باشد و از سوی دیگر با سایر دکوراسیون داخلی منزل شما هارمونی برقرار نماید.

نمونه‌ای از انواع کمد دیواری را در شکل‌های ۳۲ تا ۳۵ مشاهده می‌کنید.

وقتی با دقت به خانه‌های خود نگاه می‌کنیم، به ندرت خانه‌ای را مشاهده می‌کنیم که از کمد‌های دیواری بهره نبرده باشد. ایجاد فضای ذخیره ساز با امکان یکدست بودن با دیوارها از جمله مهمترین ویژگی کمد‌های دیواری است، که باعث افزایش استفاده از آن‌ها شده است.

با توجه به عدم امکان تغییر ظاهر آن در بازه‌های زمانی کوتاه مدت، از اهمیت ویژه‌ای برای ساکنین



شکل ۳۳



شکل ۳۲



شکل ۳۵



شکل ۳۴

کمد لباس‌ها

و دامن‌ها باشد. برای لباس‌های تا شده، لباس‌های خواب، لباس‌های زیر، جوراب‌ها، روسری و شال‌ها کشوهایی در طبقه‌های جادار وجود داشته باشد، و داشتن طبقه‌هایی نیز با ارتفاع قابل تنظیم برای قرار دادن کیف‌ها، کفش‌ها، حوله‌ها و ملحفه‌ها (شکل‌های ۳۶ تا ۳۸).

بهتر است کمد لباس با دیوارها و دیگر لوازم، همخوانی داشته باشد و در صورتی که جداگانه تهیه می‌شود، تا حد امکان با دیگر وسایل یکنواخت باشد. داخل کمد لباس باید جایی برای آویختن لباس‌های بلند مثل پالتو، لباس شب، و جایی برای لباس‌های کوتاه مثل پیراهن، کت و شلوار



شکل ۳۸



شکل ۳۷



شکل ۳۶

آیا می‌دانید اسلام نسبت به اهمیت خواب و استراحت چه توصیه‌هایی می‌کند؟ مطالب خود را به هنرآموز ارائه نمایید.

تحقیق کنید



تخت خواب تاشو

برای صرفه‌جویی و استفاده بهینه از فضای اتاق خواب خصوصاً در منازل آپارتمانی که فضای نسبتاً کمی در محیط اتاق‌ها وجود دارد، از تخت تاشو استفاده می‌شود.



شکل ۴۰



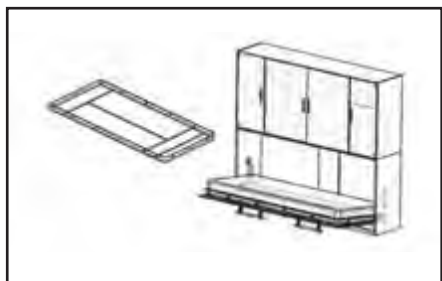
شکل ۳۹

انواع تخت خواب‌های تاشو

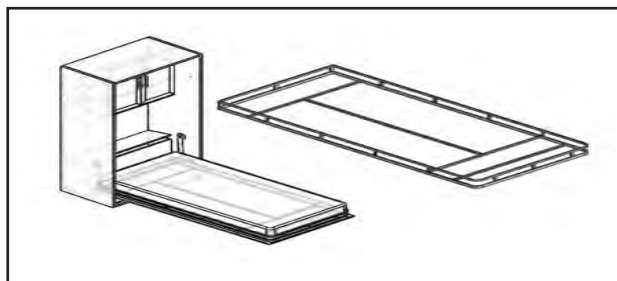
تخت‌ها از نظر مکانیزم باز و بسته شدن، به دو دسته تقسیم می‌شوند:

۱- تخت بازشو عمودی (شکل ۴۱).

۲- تخت بازشو افقی (شکل ۴۲).



شکل ۴۲



شکل ۴۱

باتوجه به اطلاعات اولیه ای که به دست آوردید ، در ادامه به توضیح و تشریح مراحل ساخت اولین پروژه از مبلمان اتاق خواب باعنوان پاتختی پرداخته خواهد شد.

۱-عنوان پروژه: ساخت پاتختی



شکل ۴۴



شکل ۴۳

۲- تعریف پروژه

همان طور که از نام پاتختی پیداست در کنار تخت قرار گرفته و چراغ خواب و سایر لوازمی که در هنگام استراحت، مطالعه و ... نیاز است روی آن یا درون آن (که ممکن است در یا کشو و یا هردو را داشته باشد)، قرار می‌گیرد. در این واحد یادگیری مراحل ساخت و مونتاژ یک پاتختی توضیح داده شده که با استفاده از اتصال الیت و پیچ مونتاژ و کشوهای آن نیز با ریل و پیچ نصب شده و مورد استفاده قرار می‌گیرد.

۳- هدف توانمندسازی (مهارت‌های یادگیری)

هدف اصلی پروژه: کسب مهارت شایستگی طراحی، ساخت و مونتاژ پاتختی با اتصال الیت و پیچ‌های ام دی اف سایر اهداف: کاربرد کلیه مواد، ابزار و تجهیزات مورد نیاز برای ساخت پاتختی - آموزش سوراخکاری محل الیت - آموزش نصب پشت بند - آموزش ساخت کشو با الیت - آموزش نصب ریل تلسکوپی و ...

۴- ایمنی و توجهات زیست محیطی و نگرشی

ایمنی: پوشیدن لباس کار و استفاده از عینک و گوشی ایمنی و استفاده از لوازم کمکی و تمیز کردن و جمع‌آوری متها و تحویل آنها به انبار بسیار ضروری است. توجهات زیست محیطی: استفاده از مکنده‌ها برای خروج گرد و غبار و ذرات به خارج از محیط کارگاه نگرش: دقت و سرعت عمل در ساخت پروژه

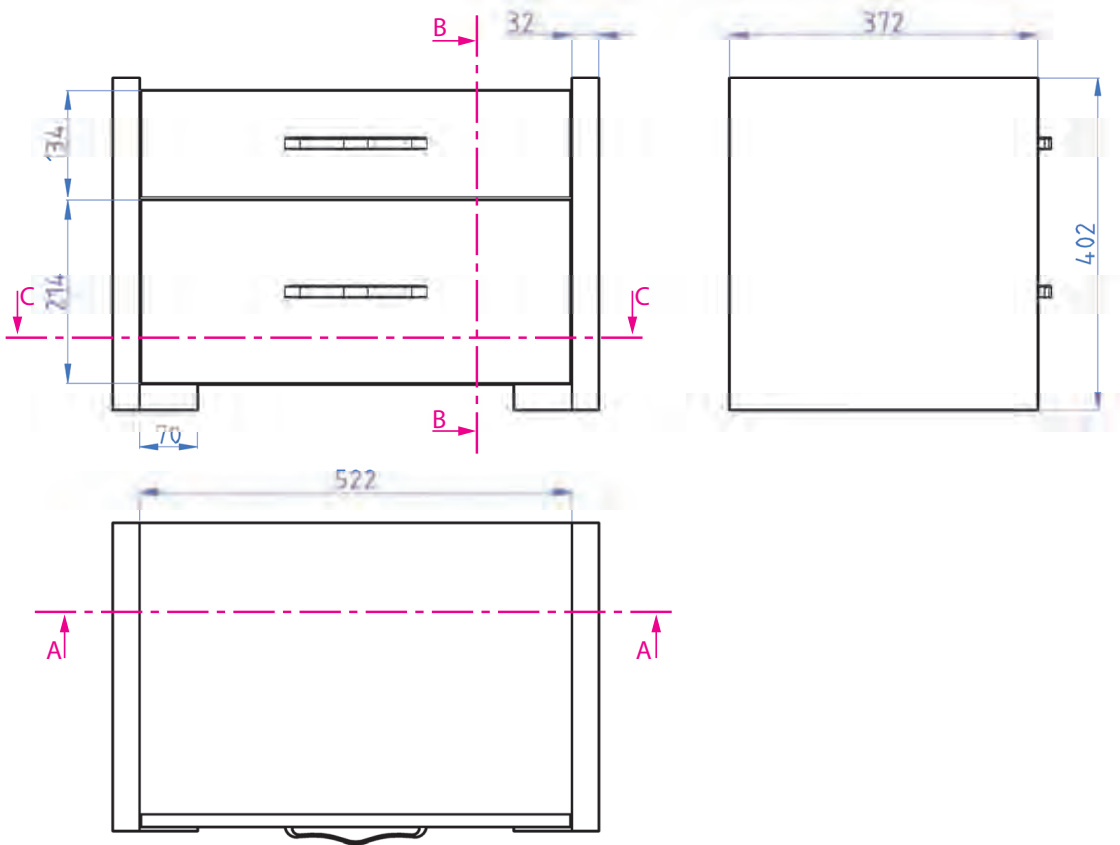
۵- شایستگی‌های غیر فنی

شایستگی‌های غیر فنی	
در انجام کار گروهی مسئولیت پذیر باشید	اخلاق حرفه‌ای
همیشه در حال یادگیری باشید	یادگیری مادام‌العمر
در انجام کار گروهی خلاق و کارآفرین باشید	نوآوری و کارآفرینی
از مواد اولیه استفاده بهینه نموده و صرفه‌جویی کنید	مدیریت منابع
می‌توان به کار گروهی، آموزش دیگران، فناوری اطلاعات و ارتباطات، تفکر سیستمی، تفکر خلاق اشاره نمود.	سایر شایستگی‌های غیر فنی

۶- نقشه ایزومتریک پاتختی

نقشه ایزومتریک این پروژه به کمک نرم افزارهایی مثل اتوکد طراحی و ترسیم می‌گردد.





شکل ۴۶

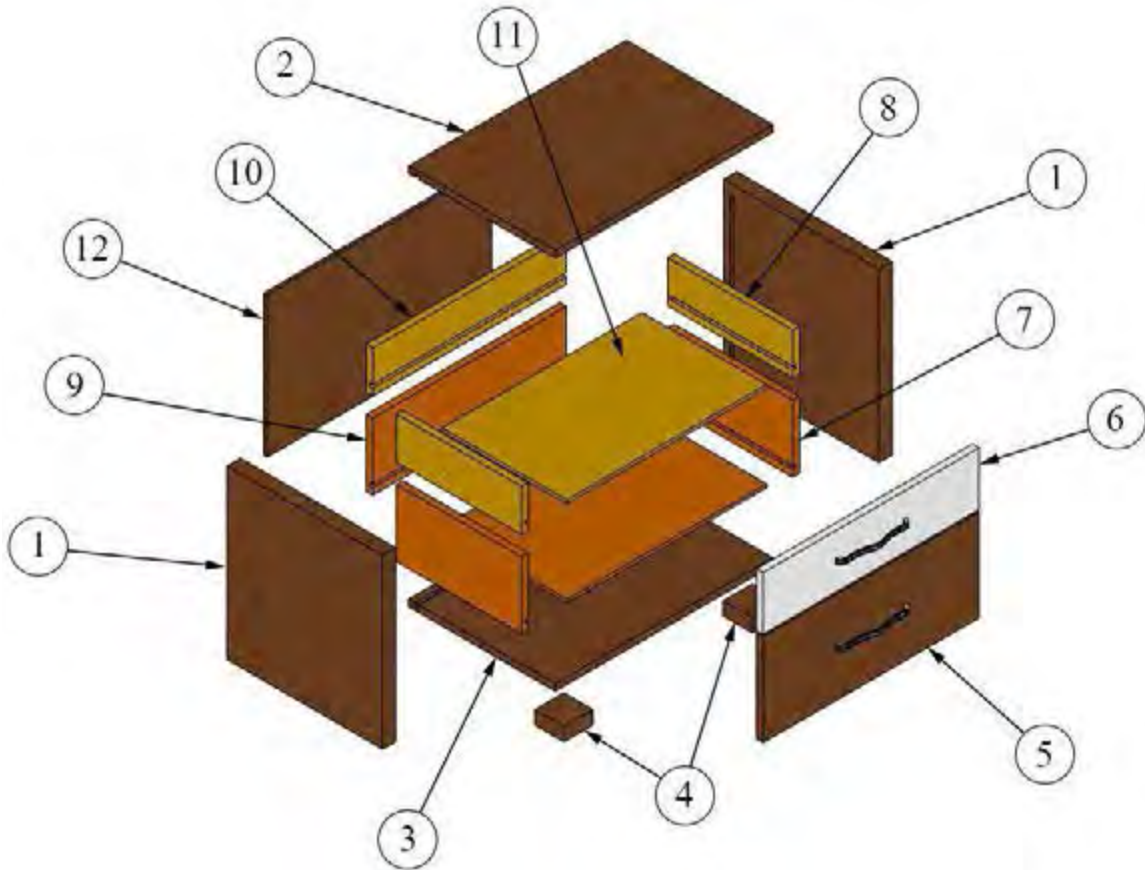
فعالیت علمی: همه نقشه‌های پروژه را در منزل با نرم‌افزار اتوکد ترسیم و به هنرآموز خود تحویل نمایید.

فعالیت



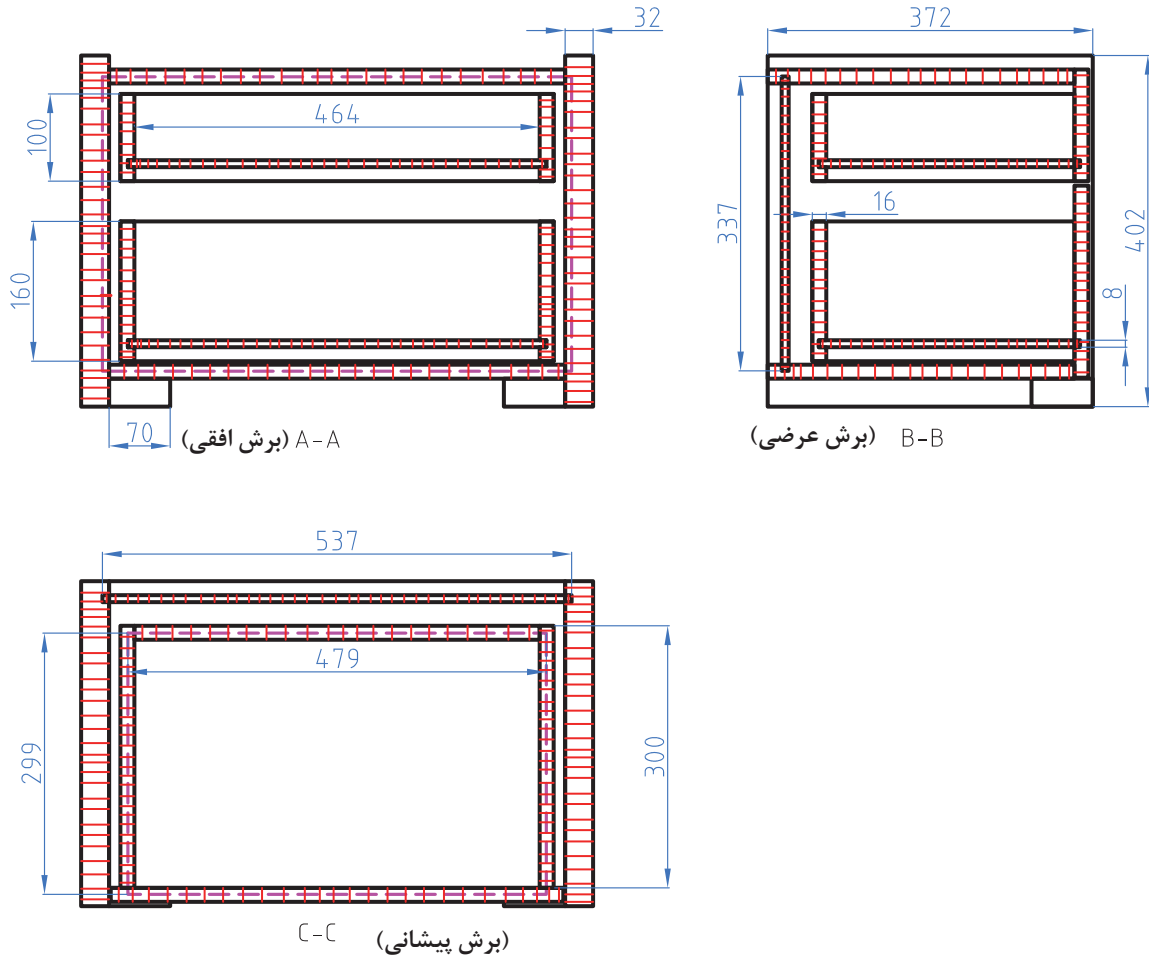
به نظر شما نقشه انفجاری تا چه اندازه به ساخت پروژه کمک می کند؟

بحث کلاسی



شکل ۴۷

۹- نقشه برش و دیتیل



شکل ۴۸

فعالیت علمی: نقشه‌ها را با مقیاس ۱:۲ (دو برابر بزرگ کنید) در منزل با نرم‌افزار اتوکد ترسیم کنید.

فعالیت



۱۰- جدول لیست برش

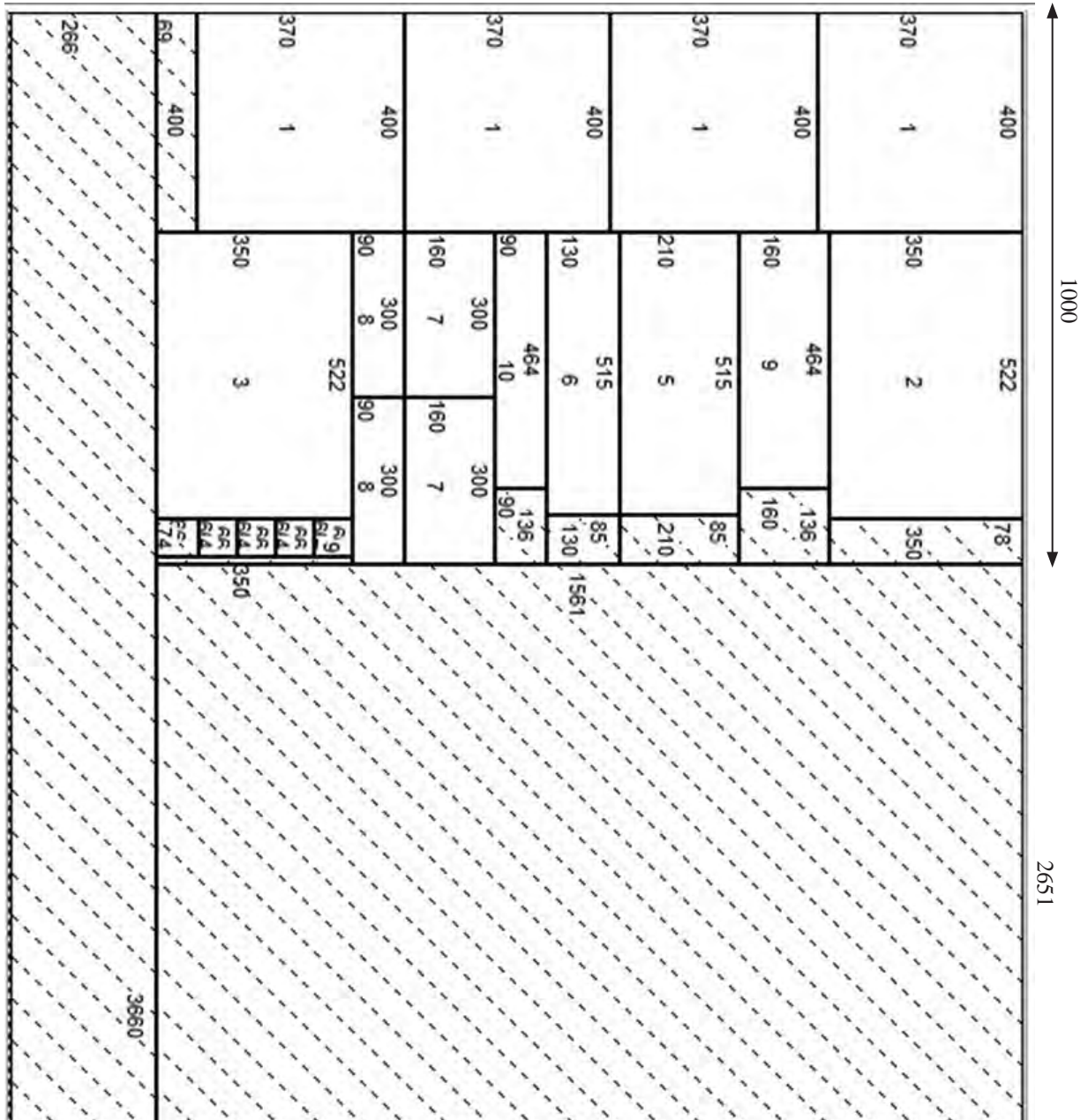
جدول ۱- لیست برش پاتختی

ردیف	نام قطعه	کد قطعه	جنس	رنگ	تعداد	ابعاد قطعات به میلیمتر			مساحت مترمربع	سمت و متراژ نوار کاری		
						ضخامت	عرض	طول		عرض	طول	متراژ
۱	بدنه (دیواره جانبی)	۱	MDF	رنگی	۲	۳۲	۳۷۰	۴۰۰	۰,۳۰	۱	۱	۱,۵
۲	سقف	۲	MDF	رنگی	۱	۱۶	۳۵۰	۵۲۲	۰,۱۸	۰	۱	۰,۵
۳	کف	۳	MDF	رنگی	۱	۱۶	۳۵۰	۵۲۲	۰,۱۸	۰	۱	۰,۵
۴	پاسنگ	۴	MDF	رنگی	۲	۳۲	۶۶	۶۶	۰,۰۱	۲	۲	۰,۵
۵	در کشو روکار بزرگ (پایین)	۵	MDF	رنگی	۱	۱۶	۲۱۰	۵۱۵	۰,۱۱	۲	۲	۱,۵
۶	در کشو روکار کوچک (بالا)	۶	MDF	سفید	۱	۱۶	۱۳۰	۵۱۵	۰,۰۷	۲	۲	۱,۳
۷	بغل کشو بزرگ	۷	MDF	رنگی	۲	۱۶	۱۶۰	۳۰۰	۰,۱۰	۰	۱	۰,۶
۸	بغل کشو کوچک	۸	MDF	سفید	۲	۱۶	۹۰	۳۰۰	۰,۰۵	۰	۱	۰,۶
۹	عقب کشو بزرگ	۹	MDF	رنگی	۱	۱۶	۱۶۰	۴۶۴	۰,۰۷	۰	۱	۰,۵
۱۰	عقب کشو کوچک	۱۰	MDF	سفید	۱	۱۶	۹۰	۴۶۴	۰,۰۴	۰	۱	۰,۵
۱۱	پشت بند - بصورت شیار	۱۱	MDF	رنگی	۱	۸	۳۳۷	۵۳۷	۰,۱۸	۰	۰	۰,۰
۱۲	کف کشو - بصورت شیار	۱۲	MDF	رنگی	۲	۸	۲۹۹	۴۷۹	۰,۲۹	۰	۰	۰,۰
مساحت کل صفحات ۱۶ میلیمتری + ۱۰ درصد دورریز (متر مربع)									۰,۸۹			
مساحت کل صفحات ۳۲ میلیمتری + ۱۰ درصد دورریز (متر مربع)									۰,۳۴			
مساحت کل صفحات ۸ میلیمتری + ۱۰ درصد دورریز (متر مربع)									۰,۵۱			
متراژ کل نوار کاری صفحات ۱۶ میل (متر طول)									۵,۹			
متراژ کل نوار کاری صفحات ۳۲ میل (متر طول)									۲,۱			

توضیحات

ابعاد داده شده، ابعاد نهایی برش ورق هستند و ضخامت نوار از آنها کم شده است ولی در نقشه ها اندازه ها با نوار به ضخامت ۲ میلیمتر ترسیم شده است.
پشت بند و کف کشوها از طول و عرض ۱ میلیمتر کوچکتر شده است تا راحت داخل شیار کنشکاف قرار بگیرد. (۱ میلیمتر خلاصی) کف و سقف داخل بدنه ها نصب می شود.
بادخور هر درب ۳ میلیمتر در نظر گرفته شده است.
فاصله کنشکاف پشت بند از لبه بدنه، ۲ سانتیمتر در نظر گرفته شده است.
فاصله کنشکاف کف کشو از لبه بدنه، ۲ سانتیمتر در نظر گرفته شده است.
محل نصب بدنه کشو ها، ۲ سانتیمتر بالاتر از لبه پایینی درب ها است.
کف کشو از ۴ طرف داخل کنشکاف قرار می گیرد.
برای قرارگیری ریل، ۲۶ میلیمتر پشت در پشت کشو از داخل به داخل کار کوچکتر است.

۱۱- نقشه چیدمان یا جانمایی قطعات در صفحه



1830

شکل ۴۹

- ۱- دقت شود بدنه و پاسنگ ۳۲ میلیمتر ضخامت دارند که از دوپل کردن دو عدد صفحه ۱۶ میلیمتر ساخته شده‌اند و برای همین در نقشه چیدمان، تعداد بدنه و پاسنگ دو برابر شده است.
- ۲- برای اینکه صرفه جویی در صفحات انجام گیرد کلیه قطعات برای چیدمان یک‌رنگ در نظر گرفته شده است تا در یک ورق جا بگیرد.

نکته



۱۲- جدول یراق آلات

جدول ۲- یراق آلات پاتختی

ردیف	عنوان یراق آلات	تعداد	محل نصب	کاربرد	وضعیت قرارگیری		
					مونتاز اولیه	کیسه یراق	کارتن محصول
۱	الیت کامل 	۲۰	اتصال بدنه و سقف پاتختی	اتصال دو قطعه	*		
۲	پیچ خودرو تخت خزینه چهارسو ۱۶×۳/۵ (پیچ ریل جدید)	۲۴	نصب ریل به بدنه و کشو	نصب ریل سه تیکه	*		
۳	پیچ خودرو عدسی ۲ و ۴ سو ۸×۵/۸	۴۲		اتصال دو قطعه	*		
۴	ریل ساچمه ای ۳ مرحله ای	۲	روی بدنه و کشوها	حرکت کشوها	*		
۵	پیچ خودرو تخت خزینه چهارسو ۲۰×۴	۱۰	اتصال پشت بند	پیچ کردن فیتینگ به پشت بند	*		
۶	پیچ خودرو عدسی چهارسو ۲۵×۳/۴	۶	نصب دستگیره	مونتاز دستگیره	*		
۷	پیچ خودرو تخت خزینه چهارسو ۴۰×۴	۱۲	نصب پایه به کف پاتختی	نصب پایه	*		
۸	دستگیره	۲	نصب بر روی در کشوها	نصب دستگیره	*		

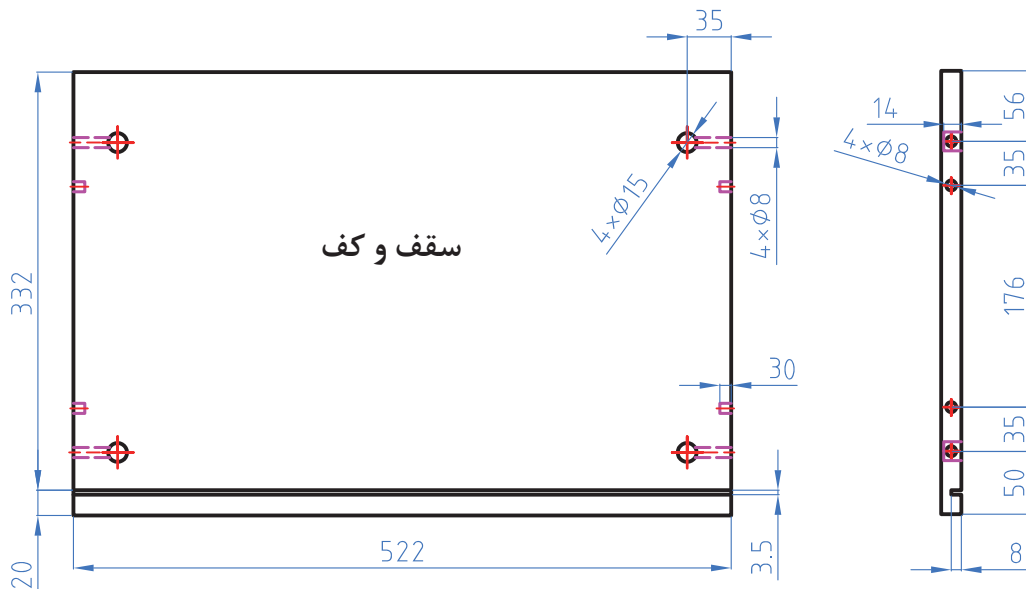
۱۳- جدول لیست مواد، ابزار و ماشین آلات

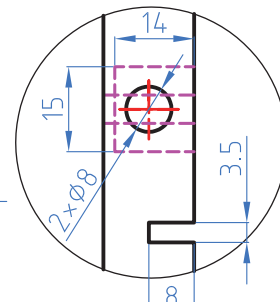
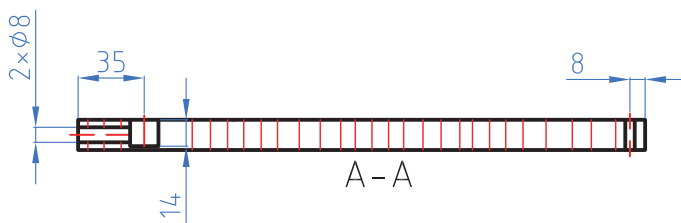
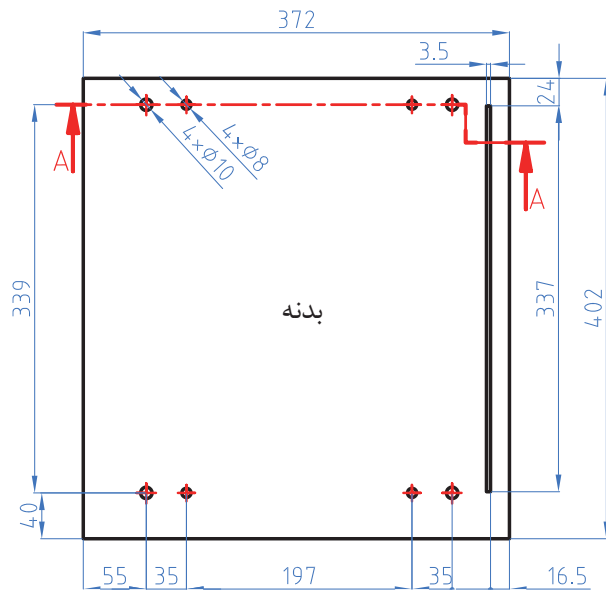
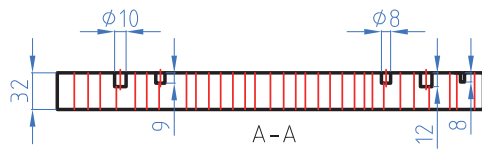
جدول ۳- مواد، ابزار و ماشین آلات پاتختی

ردیف	مواد مصرفی	ابزار های دستی	ابزار دستی- برقی	ماشین آلات
۱	ام دی اف روکش دار ۱۶ میلیمتر	متر نواری فلزی	دریل برقی	اره گرد خط زن
۲		گونبای فلزی	دریل شارژی	سوراخ زن
۳	ام دی اف ۸ میلیمتر	پیچ گوهی	دریل پایه دار	لبه چسبان صاف
۴	نوار لبه ۲ میلیمتر	چکش فلزی	اره فارسی بر	الیت زن
۵	پیچ ام دی اف ۵ سانتی متر	چکش لاستیکی	منگنه کوب بادی	
۶	پیچ ام دی اف ۳ سانتی متر	مته ۳ معمولی	میخ کوب بادی	
۷	پیچ ام دی اف ۱/۵ سانتی متر	مته خزینه ۳/۵		
۸	دستگیره دو پیچ	مته ۵ (برای سوراخ طبقات)		
۹		مته های الیت		

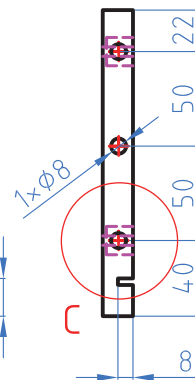
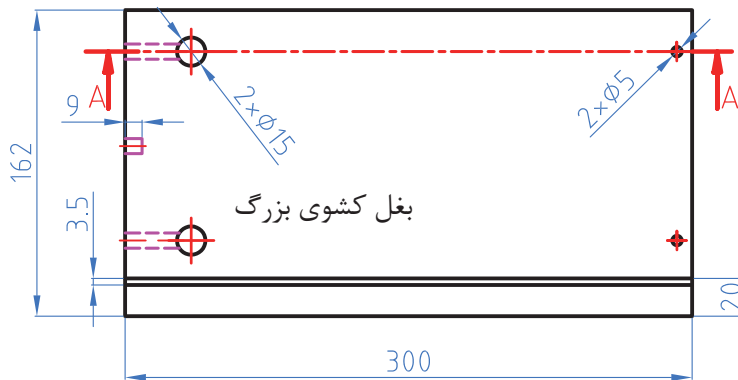
۱۴- نقشه فنی قطعات

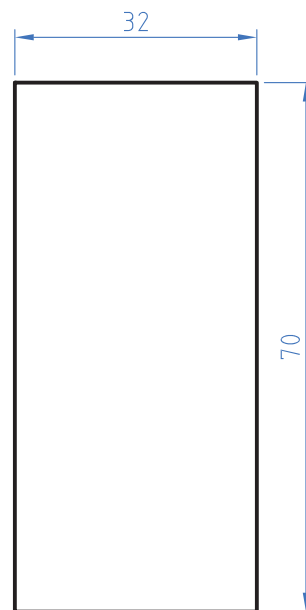
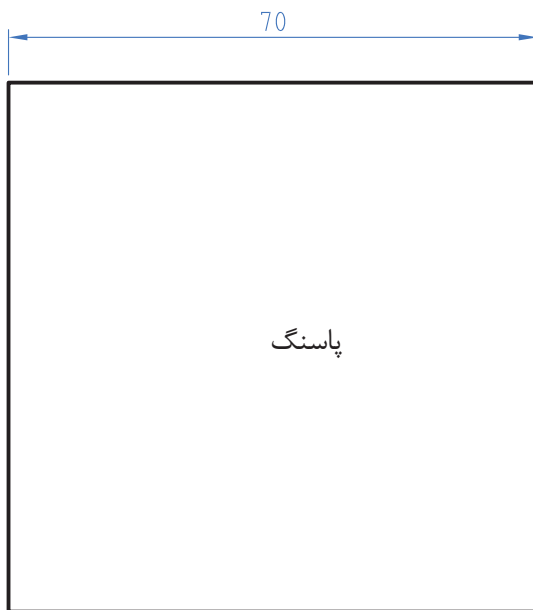
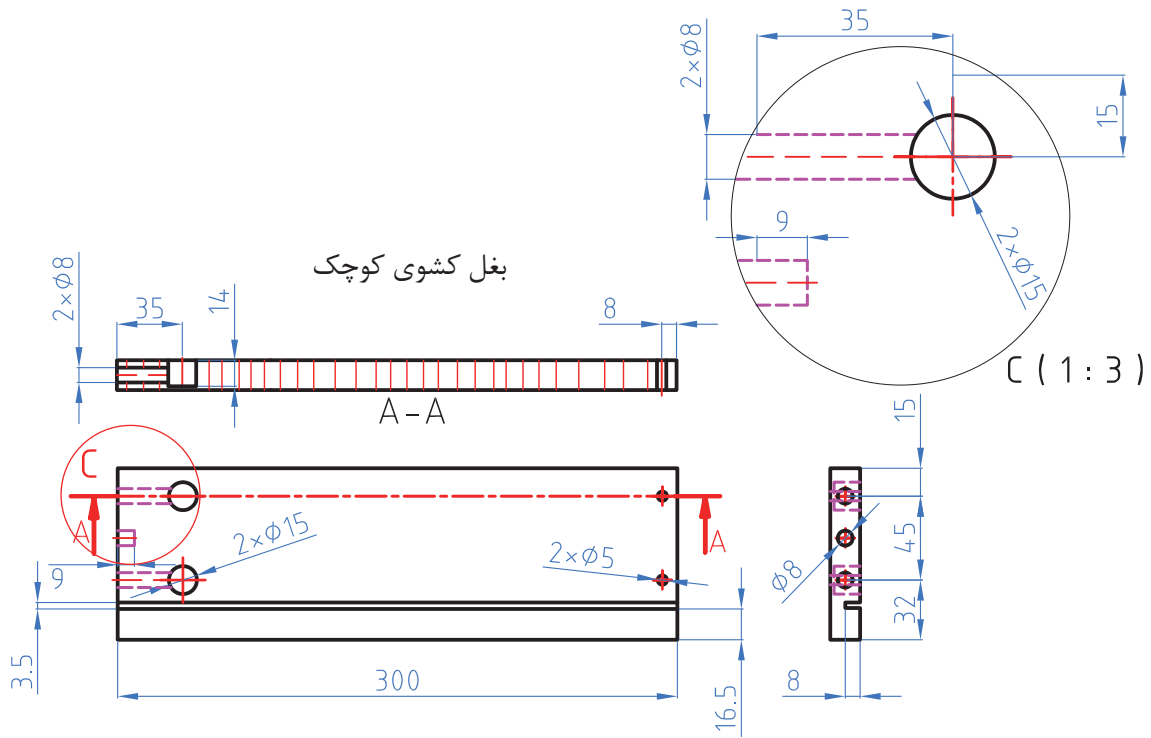
برای هر یک از ردیف‌های جدول لیست قطعات باید یک نقشه فنی مانند نمونه‌های زیر ترسیم کرد. نکته: گاهی برای درک بهتر، به ترسیم دیتیل یا برش یک قطعه نیاز است، تا عمق و قطر سوراخ‌ها نیز مشخص گردد.

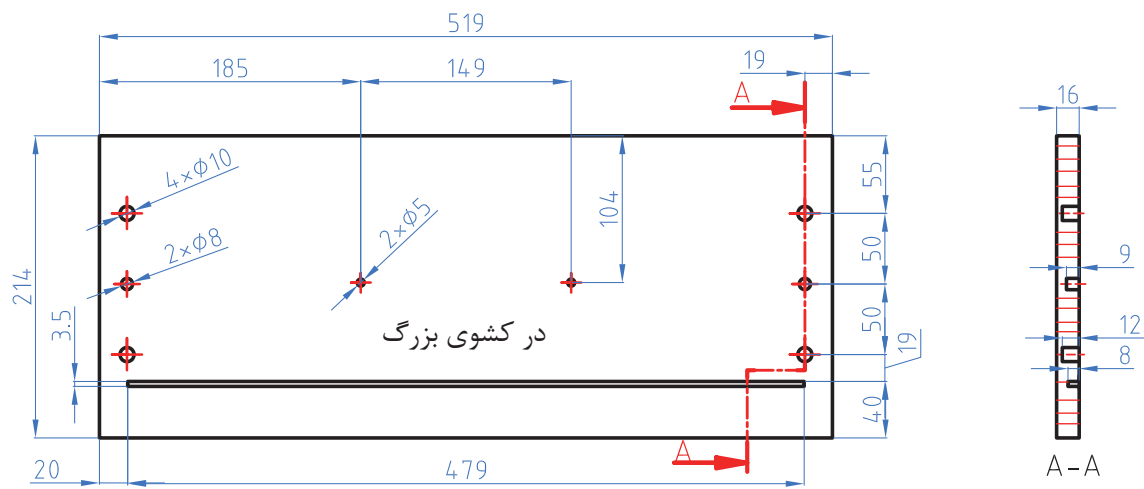
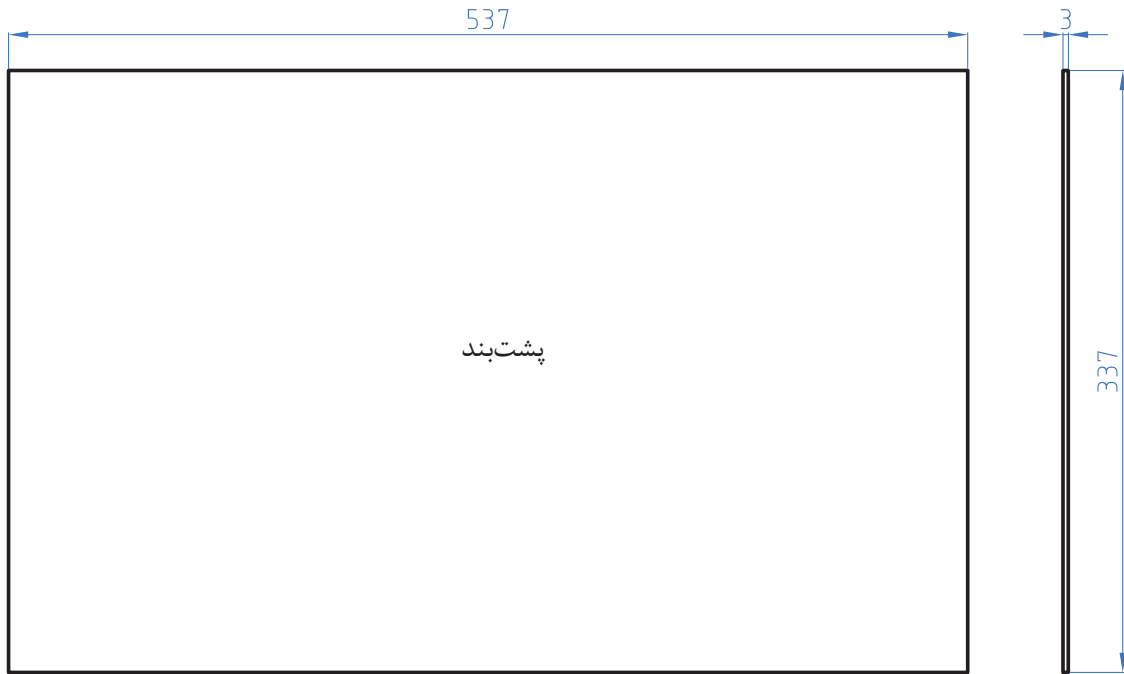




C (1:3)

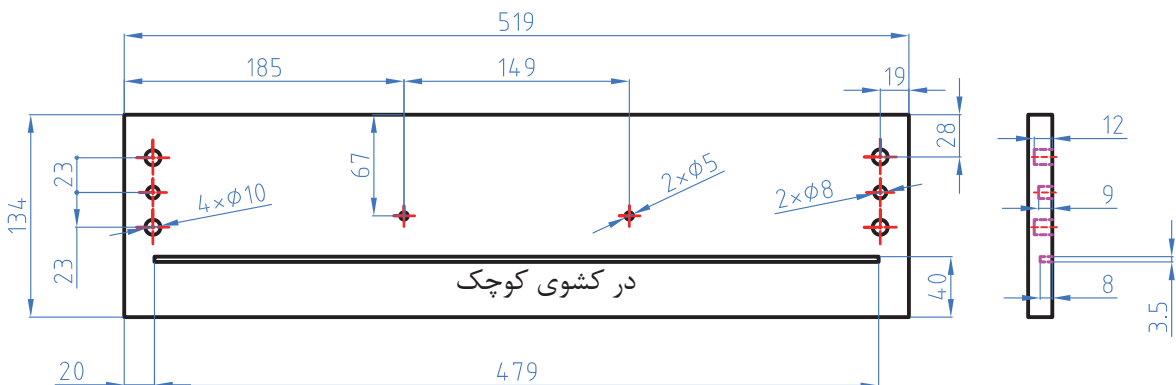


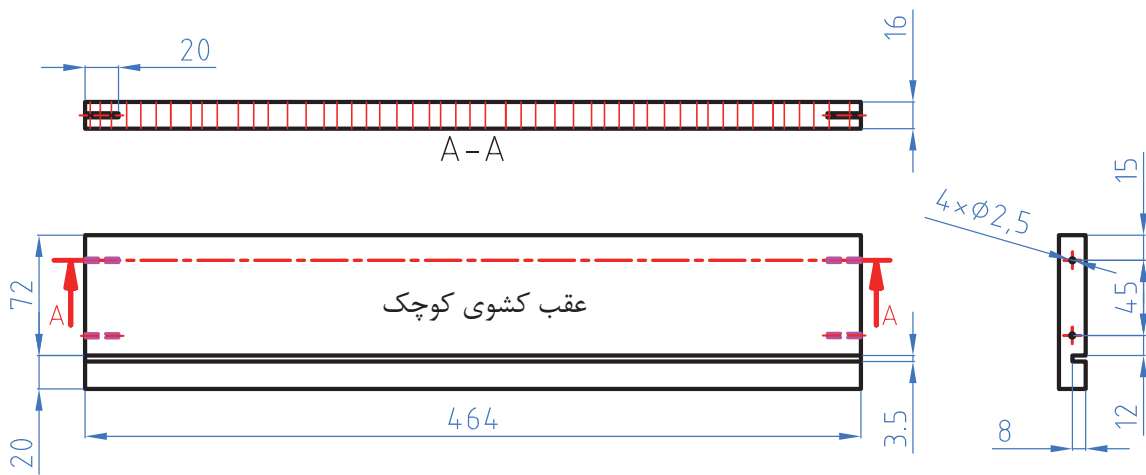
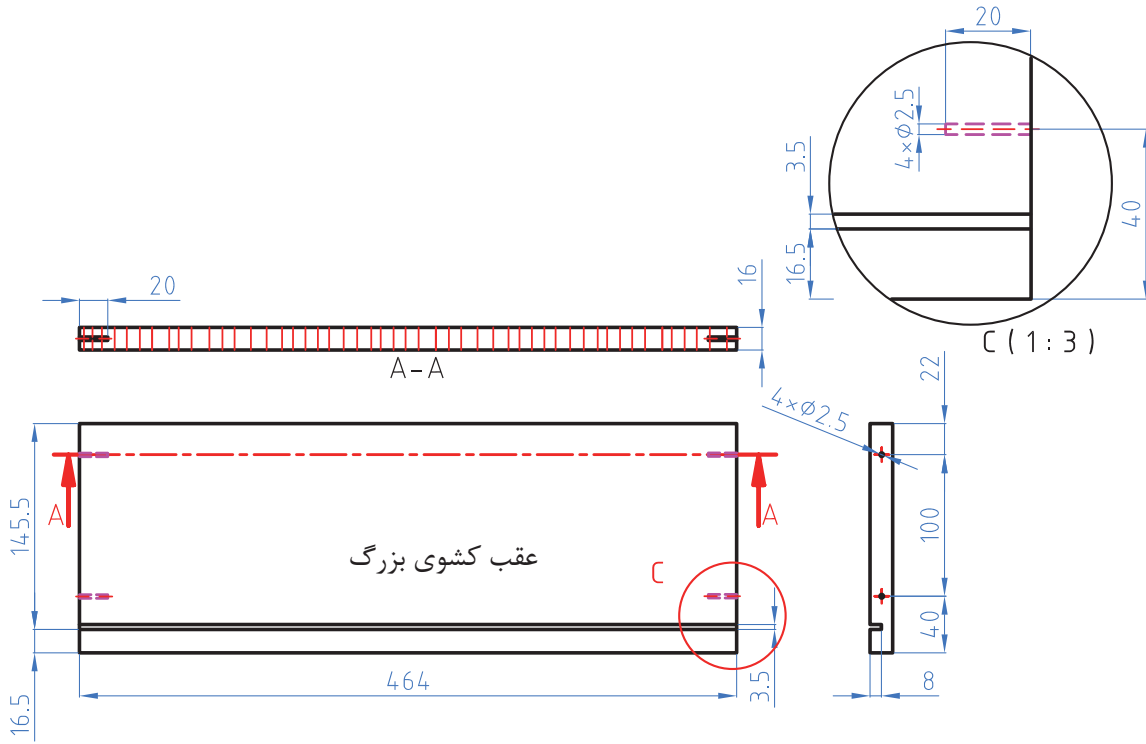


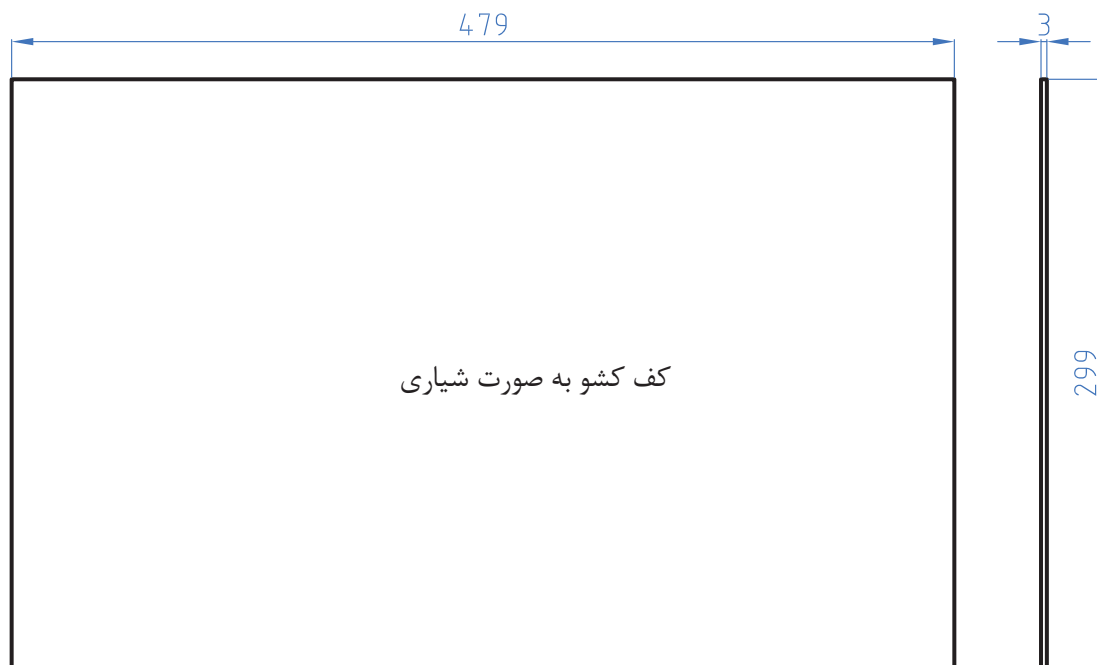


چرا فاصله مرکز سوراخ از لبه قطعه ۱۹ میلی‌متر می‌باشد؟

پرسش علمی







نقشه‌های فنی را به کمک نرم‌افزار اتوکد ترسیم و آنها را تحلیل کنید.

فعالیت



۱۵- آموزش طراحی محصول با نرم افزار

آشنایی با نرم‌افزار Google Sketch Up

است. در sketchup شما همیشه در محیط سه بعدی هستید، بنابراین به فرایند برگرداندن یا ترجمه کردن نیاز نیست. شما فقط می‌سازید و sketchup در مورد موضوعاتی مثل زاویه دید و سایه کمک می‌کند. نرم افزار Sketchup را از اینترنت دانلود کنید. کافی است فقط <http://sketchup.google.com> را در موتور جستجوگر تایپ کنید و صفحه اول وبسایت را بخوانید. روی لینک‌های مربوط به دانلود این برنامه در رایانه، کلیک کنید و بعد، دستورهای نصب که روی وب آمده است را دنبال نمایید. Sketchup در ویندوز و Mac OSX قابل اجرا می‌باشد.

پیش از این، استفاده از نرم افزار برای ساختن مدل‌های سه بعدی از چیزهایی مثل ساختمان‌ها، ماشین‌ها و سایر اجسام، آنقدر دشوار بود که افراد برای یادگرفتن آن، سال‌ها تحت آموزش قرار می‌گرفتند. تولید کنندگان sketchup، با این فرضیه که افراد زیادی ممکن است بخواهند یا لازم بدانند از مدل‌های سه بعدی استفاده کنند، تصمیم گرفتند برنامه‌ای طراحی کنند که ملموس تر و قابل درک تر باشد. رسم کلاسیک در واقع برگرداندن آنچه می‌بینید به شکل یک قطعه کاغذ مسطح است؛ در واقع، رفتن از سه بعدی به دو بعدی که برای بیشتر افراد دشوار

دارای قابلیت‌های خاص و منحصر به فردی هستند که سرعت بالا و کم حجم بودن نرم‌افزار اسکچ آپ از مزیت‌های آن به حساب می‌آید و علاوه بر این محیط ساده و آسان بودن یادگیری آن نیز بسیار حائز اهمیت است.

نظر به اینکه ایجاد نقشه‌های کامل وقت زیادی را می‌طلبد و ممکن است مورد تأیید نهایی قرار نگیرد، بنابراین ایجاد و رایه طراحی، بایستی در دو مرحله که در اصطلاح فاز I و فاز II نامیده می‌شود.

نقشه‌های پیشنهادی (فاز I)

این نقشه‌ها که به آنها نقشه‌های فاز یک یا نقشه‌های پیشنهادی گفته می‌شود، در مرحله اولیه ارایه طرح و نقشه، برای تأیید اولیه مورد استفاده قرار می‌گیرد. این نقشه‌ها بیشتر به صورت رنگی و تزیین شده برای فهم و جلب بیشتر مخاطب اصلی یعنی کارفرما تهیه می‌شوند. در این گونه نقشه‌ها بیشتر کلیت طرح مورد نظر قرار می‌گیرد نه جزییات، در صورت تأیید، نقشه‌های فاز بعدی که به آنها نقشه‌های فاز دو یا نقشه‌های اجرایی گفته می‌شود، تهیه می‌شوند.

همانطور که در شکل ۵۴ ملاحظه می‌شود، با اضافه کردن موارد فرعی نظیر انسان، لوازم دفتری و ... به طرح اصلی، که میز است، سعی شده دید سه بعدی قابل فهمی به مخاطب ارایه شود تا در تصمیم‌گیری، او را یاری کند.

برای Sketchup Google هر دو سیستم عامل موجود است و در هر دو تقریباً به یک شکل کار می‌کند یک ورژن pro هم وجود دارد.

یک نسخه professional از sketchup به نام Google Sketchup pro ارائه شده که در صورت نیاز می‌توان آن را خریداری کرد. این ورژن شامل چند ویژگی فوق العاده است که افرادی مثل معماران، طراحان تولید و سایر متخصصان طراحی برای تبادل فایل با سایر نرم‌افزارها، به آن نیاز دارند. pro Sketchup شامل یک برنامه جدید برای خلق کردن اسناد presentation با مدل sketchup شماسست که layout نامیده می‌شود. اگر فکر می‌کنید به نسخه pro نیاز دارید، می‌توانید یک نسخه آزمایشی آزاد را از سایت <http://sketchup.google.com> دانلود کنید.

Sketchup برای کدام قسمت از جهان گوگل مناسب است؟

آموزش نرم‌افزار طراحی سه بعدی اسکچ آپ معرفی نرم‌افزار

۱- نصب و راه اندازی نرم‌افزار

۲- آشنایی با محیط و ابزارهای نرم‌افزار

۳- انجام پروژه

نرم‌افزار Sketch Up برنامه ای کامپیوتری برای مدل سازی و طراحی سه بعدی به ویژه نقشه‌های فاز یک است. نسخه های جدید آن قابل رقابت با نرم افزارهای طراحی سه بعدی پر کاربرد دیگر مانند اتوکید و تری دی مکس است. البته هر یک از این نرم افزارها

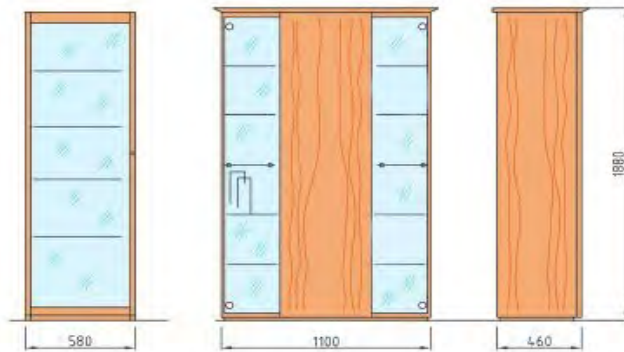


شکل ۵۰

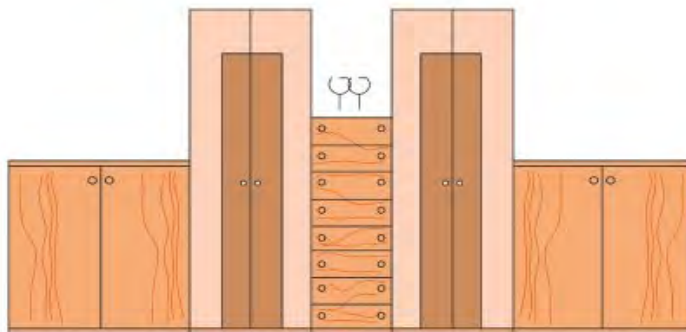
تهیه نقشه‌های رنگی یا نقشه راندو شده با توجه به اینکه نقشه‌ها، اعم از صنعتی و معماری، خشک و بی روح هستند، بیشتر در مرحله آرایه نقشه‌های پیشنهادی (فاز یک) معمولاً نقشه‌کش سعی می‌کند با ایجاد بافت، سایه، انعکاس، رنگ‌های مناسب (با توجه به ماده پیشنهادی) و قرار دادن ابعاد حاشیه‌ای مناسب، به طرح و نقشه روح ببخشند و آن را تا حد امکان به عکس نزدیک کند (شکل ۵۵).

امروزه با وجود نرم‌افزارهای قوی رایانه‌ای نظیر Solidworks ، AutoCAD ، 3 DMAX ، 3dhome sketch up نقشه‌هایی ارائه می‌شود که گاهی اوقات تفکیک آنها از یک عکس واقعی دشوار به نظر می‌رسد که نمونه‌ای از آن را در شکل ۵۶ ملاحظه می‌کنید.

نقشه‌های اجرایی یا فاز دو شامل طرح و نقشه‌هایی است که اجزاء و جزئیات طرح به صورت دقیق و کامل رسم شده و از این نقشه برای تولید در کارگاه تولید مصنوعات چوبی استفاده می‌شود و مخاطب نقشه‌های فاز دو متخصصین و تکنسین‌های صنایع چوب است که با استانداردها و اصول نقشه‌کشی و طراحی آشنایی دارند. نرم افزار اسکچ آپ توانایی رسم و طراحی هر دو فاز نقشه‌کشی را داراست و در آن امکان تبادل طرح میان آن با سایر نرم افزارهای طراحی امکان افزایش کیفیت و قابلیت نقشه‌های خروجی فراهم گردیده است. از این رو آشنایی با این نرم افزار برای تمامی تکنسین‌های صنعت چوب و مبلمان ضروری به نظر می‌رسد. مطالب داخل عکس مجدداً تایپ و شماره‌ها حذف شود.



شکل ۵۱

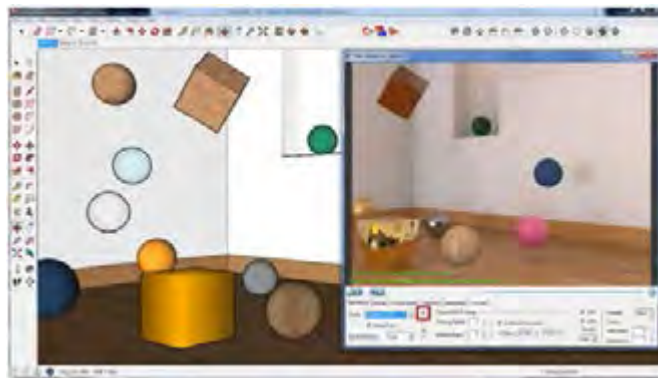


شکل ۵۲

معرفی نرم افزار

نرم افزار اسکچ آپ این توانایی را دارد که در حداقل زمان طرح اولیه سه بعدی یک سازه چوبی را ترسیم کند. علاوه بر رسم پیش طرح، امکان ویرایش سطوح و سایه ها نیز وجود دارد و به سرعت می تواند نظر کارفرما را در طرح اعمال نماید. قابلیت راندو کردن طرح های رسم شده مزیت قابل توجهی است که خروجی نرم افزار را برای مخاطب قابل قبول و واقعی جلوه می دهد و تصاویر راندو شده با آن مشابه تصاویر خروجی نرم افزار

۳D max است. علاوه بر تکنسین های صنایع چوب، آرشیکت های معماری، مهندسين مکانیک و عمران و حتی فیلم سازان و طراحان صحنه نمایش نیز از این نرم افزار استفاده می کنند. پنجره تنظیمات رندر و نمونه ای از تصویر راندو شده در نرم افزار در شکل (۵۳) آورده شده است.



شکل ۵۳

۲- نرم افزار Sketch Up pro که در مقابل واریز وجه کلید فعال سازی آن ارائه می شود و قابلیت های آن بسیار بیشتر از نسخه رایگان است. (در اینجا نسخه pro آموزش داده شده است).

مزایای استفاده از نرم افزار Sketch Up را می توان چنین برشمرد:

۱- امکان استفاده از طرح های ترسیم شده در نرم افزارهای اتوکد و تری دی مکس

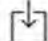
نسخه های جدیدتر افزونه هایی را به نرم افزار اضافه می کنند که طراح می تواند در حین مشاهده اجزاء و زوایای مختلف دید داخلی دکوراسیون، عمل راندو کردن (رندرگیری) را انجام دهند (شکل ۵۴).

در حال حاضر دو نمونه اسکچ آپ در بازار وجود دارد که عبارتند از:

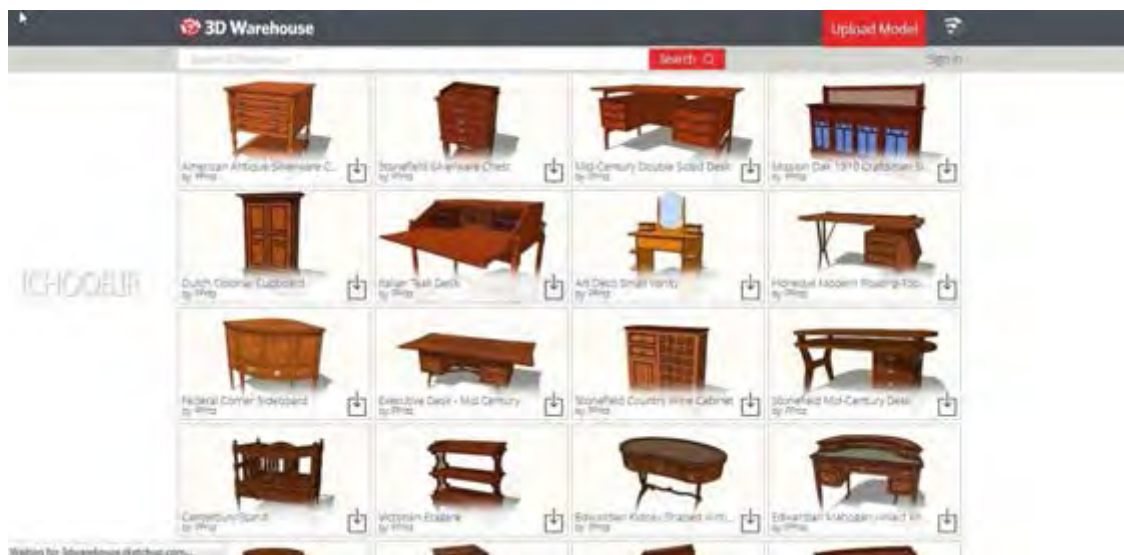
۱- نرم افزار Sketch Up make که به صورت رایگان عرضه می شود اما قابلیت های کمی دارد.



شکل ۵۴

در شکل شماره (۵۵) تصویر سایت موضوعات آماده مورد استفاده در نرم افزار که در طراحی داخلی مبلمان چوبی کاربرد دارد نمایش داده شده است. با اتصال به اینترنت و ورود به سایت مذکور و با کلیک بر روی آیکون  میتوان موضوع مورد نظر را به محیط نرم افزار اضافه نمود.

- ۲- انتقال طرح های رسم شده در اسکچ اپ به این دو نرم افزار اتوکد و تری دی مکس
- ۳- سهولت در یادگیری و برخورداری از محیط ساده
- ۴- سرعت ترسیم و طراحی بالا
- ۵- امکان راندو کردن تصاویر خروجی
- ۶- دسترسی رایگان از سایت 3D Warehouse



شکل ۵۵

نصب و راه اندازی نرم افزار

آپ، نرم افزار بارگذاری می شود. پنجره اصلی نرم افزار در حالت پیش فرض به صورت تمام ظاهر می شود که می توان به کمک ابزارهای موجود در سربرگ عنوان آنرا به صورت شناور و یا حداقل تنظیم نمود.

پنجره دید (محیط طراحی)

بخش اصلی نرم افزار است که کلیه ترسیمات در این بخش انجام شده و ویرایش و رسم خطوط و شکل ها و احجام را می توان در این بخش از نرم افزار طراحی کرد و مشاهده نمود.

این نرم افزار بر روی سیستم عامل های قابل نصب است و جهت فعال سازی از راهنمای همراه با فایل فشرده نرم افزار که معمولاً به صورت فایل متنی است می توان استفاده نمود. معمولاً تعدادی فایل های اجرایی همراه با بسته نرم افزار وجود دارد که در مسیر نصب نرم افزار بر روی رایانه، جایگزین فایل های اصلی نرم افزار می شوند. منظور از مسیر نصب، آدرسی است که هنگام نصب نرم افزار برای آن بر روی دیسک در نظر گرفته شده است. آشنایی با محیط و ابزارهای نرم افزار. پس از نصب با دبل کلیک کردن بر روی آیکون اسکچ

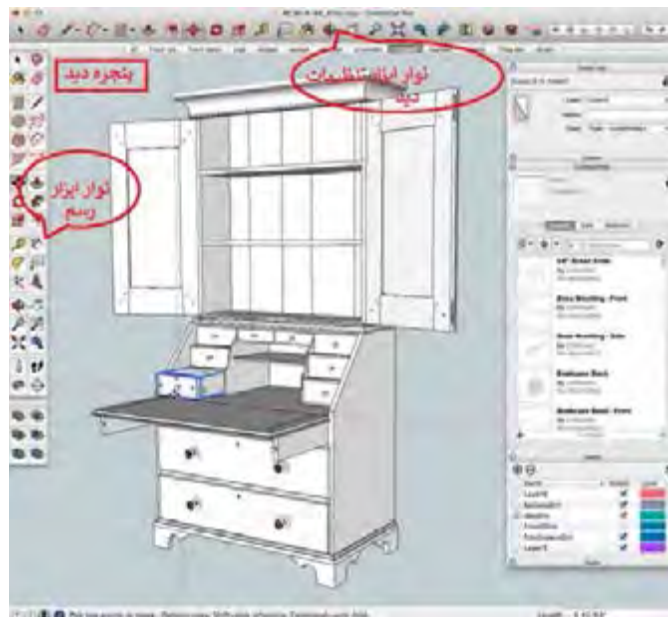
منوی اصلی

پنجره فایل: در منوی file گزینه‌هایی جهت ذخیره و فراخوانی فایل‌های ترسیم شده با فرمت‌های پشتیبانی شده توسط نرم افزار وجود دارد که امکان چاپ ایجاد تصاویر با پسوندهای مختلف جزء این گزینه‌هاست. این منو دارای گزینه‌های شروع یک طرح جدید (New)، باز کردن فایل از پیش طراحی شده (Open)، ذخیره (Save)، ذخیره در مسیر مورد نظر (Save)، وارد کردن فایل از نرم افزار دیگر (Import)، انتقال طرح به یک نرم افزار دیگر (Export)، چاپ (Print) و خروج از نرم افزار (Exit) است که تصویر آن در شکل ۵۷ نشان داده شده است.

در بالای پنجره اصلی نرم افزار قسمتی وجود دارد که مانند سایر نرم افزارهای تحت ویندوز وظیفه بایگانی یا بارگذاری فایل‌ها را به عهده دارد. علاوه بر این بخش ویرایش، تنظیمات دید، تنظیمات مربوط به دوربین، وسایل و ابزارهای رسم، تنظیمات عمومی نرم افزار، و ... در این سربرگ قرار گرفته اند که در شکل (۵۶) گزینه‌های این بخش آمده است. هر یک از این منوها دارای پنجره‌ای آشنایی (کرکره‌ای) بوده و زیر مجموعه‌های هر یک برای طراح امکان تنظیمات بیشتر نرم افزار و کنترل بهتر طرح را مقدور می‌سازد.



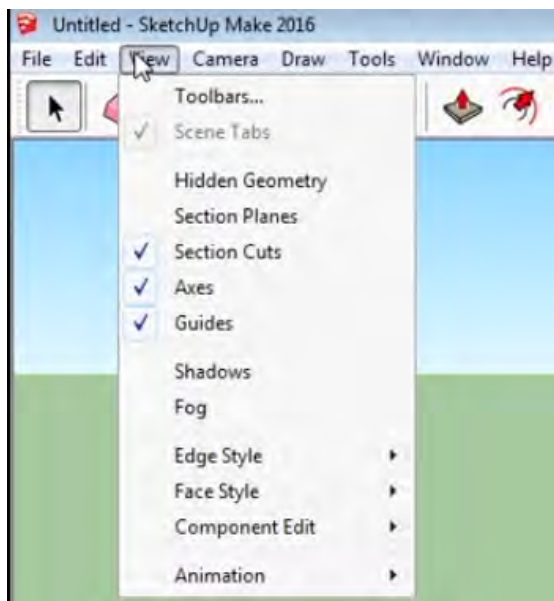
شکل ۵۷



شکل ۵۶

گروه (Make Group) از جمله گزینه‌های این پنجره است که در شکل صفحه بعد نشان داده شده است. پنجره منوی دید در شکل‌های (۵۸ و ۵۹) دیده می‌شود.

مکان برگرداندن طرح به حالت قبل از آخرین تغییر (Undo)، برش (Cut)، چسباندن (Paste)، حذف (Delete)، انتخاب همه موضوعات رسم شده (Select All)، پنهان کردن (Hide)، ایجاد



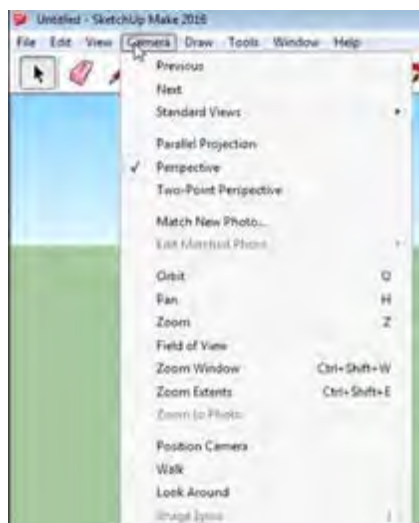
شکل ۵۹

را مطابق با نظر طراح تغییر می‌دهد. گزینه‌های پایینی منو در ساخت تصاویر متحرک کاربرد دارد که پس از آموزش مقدماتی نرم افزار قابل بررسی است. پنجره رسم، شامل گزینه‌های مربوط به رسم دوبعدی خطوط و اشکال است. گزینه رسم خط، منحنی، شکل‌ها در این منو قرار دارد که هر یک شامل زیر شاخه‌هایی جهت افزایش دقت در ترسیمات دوبعدی هستند (شکل ۶۰).

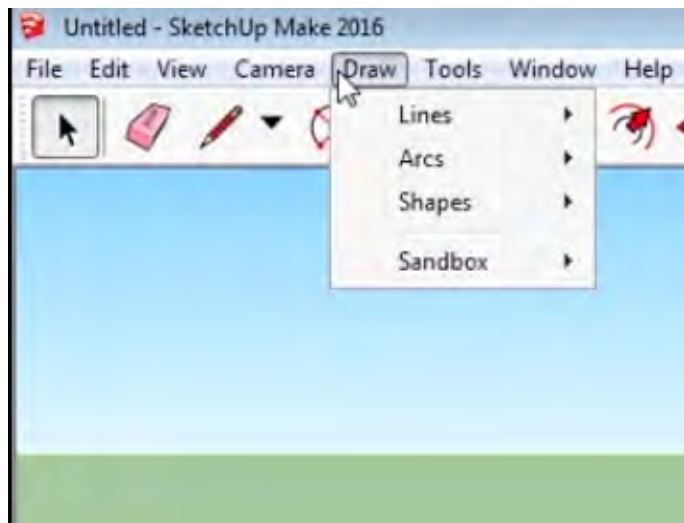


شکل ۵۸

پنجره تنظیم دوربین، در گزینه‌های این منو امکان کنترل دید سه بعدی وجود دارد. با گزینه‌های قبلی (Previous) و بعدی (Next) تغییرات میدان دید به وضعیت قبل باز گردانده می‌شود. پرسپکتیو، دو نقطه فرار و تصویر مجسم موازی امکان تنظیم طرح رسم شده با استانداردهای نقشه‌کشی را فراهم می‌کند. گزینه چرخش (Orbit) و جابجایی (Pan) و بزرگنمایی (Zoom) نیز زاویه دید



شکل ۶۱



شکل ۶۰

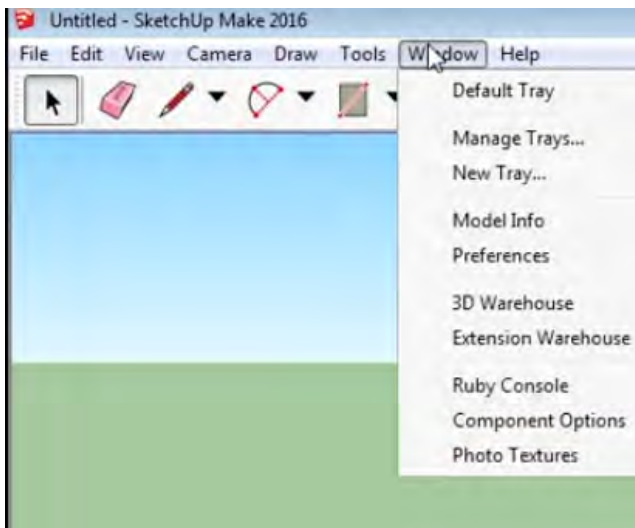
نمونه‌هایی از گزینه‌های موجود در این پنجره هستند (شکل ۶۲).

پنجره تنظیمات کلی نرم‌افزار: در این منو گزینه‌های مربوط به تنظیمات و شخصی‌سازی نرم‌افزار قرار دارد. تنظیمات مربوط به واحدهای اندازه‌گیری، و محل ذخیره پیش فرض و از طریق گزینه‌های این بخش امکان پذیر است که در قسمت تنظیمات عمومی به صورت کامل تر شرح داده خواهد شد (شکل ۶۳).

پنجره ابزارها: با گزینه‌های این بخش از نرم‌افزار امکان ویرایش ترسیم وجود دارد.

علاوه بر آیکن‌های موجود در نوار های ابزار از این طریق نیز می‌توان ابزارهای کنترل رسم را فراخوانی کرد.

- انتخاب (select) - پاک کردن (eraser) - جابجا نمودن موضوعات (move) - چرخش موضوعات (rotate) - مقیاس (scale) - ایجاد موضوعات موازی (offset) - نوشتن متن (text)



شکل ۶۳

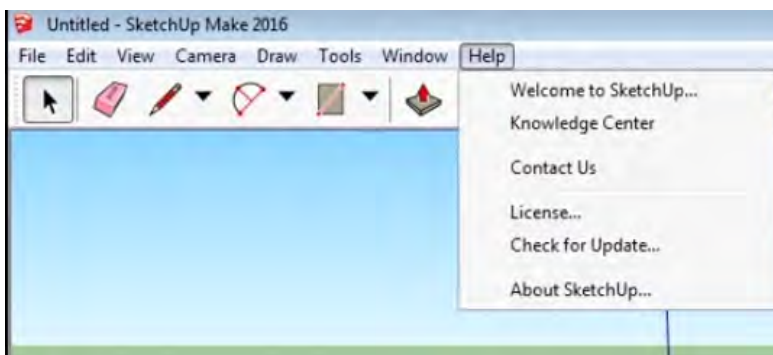


شکل ۶۲

بررسی بروزرسانی (update for check) نرم‌افزار را به روز رسانی کرد و یا مشکلات و خطاهای ایجاد شده را از طریق گزینه ارتباط با ما (Contact Us) به گروه پشتیبانی شرکت سازنده منتقل نمود (شکل ۶۴).

پنجره راهنمای نرم‌افزار: بخش های مربوط به قفل نرم‌افزار و مشخصات شرکت سازنده در این منو قرار دارد.


با در اختیار داشتن نسخه اصلی می‌توان با گزینه



شکل ۶۴

ابزارهای ترسیم نقشه


۱- ابزار تنظیم حالت نمایش سطوح

به کمک هر یک از این ابزارها حالت نمایش سازه طراحی شده را می‌توان تغییر داد. بطور مثال از این ابزار  می‌توان برای نمایش مدل رسم شده به صورت خطوط دیده می‌شود.



شکل ۶۵


۲- ابزار تنظیم نمای دید

ابزارهای سه نمای اصلی روبرو، جانبی و بالا به همراه سه نمای فرعی و پرسپکتیو ابزارهایی هستند که به کمک آنها می‌توان برای نمایش طرح را تنظیم نمود. به‌طور مثال از این ابزار  برای نمایش طرح از نمای بالا استفاده می‌شود. مجموعه ابزارهای کنترل زاویه دید در شکل ۶۶ مشاهده می‌شود.



شکل ۶۶


۳- ابزارهای ویرایش و رنگ‌آمیزی

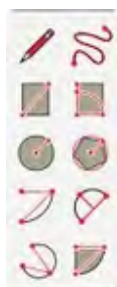
از ابزارهای ویرایش می‌توان برای انتخاب، حذف و یا رنگ‌آمیزی موضوع می‌توان استفاده کرد. به‌طور مثال از این ابزار  می‌توان برای حذف موضوعات انتخاب شده استفاده نمود. در شکل ۶۷ مجموعه ابزارهای ویرایش نمایش داده شده است.



شکل ۶۷

۴- ابزارهای رسم خطوط دو بعدی


برای ترسیم تصاویر و شکل‌های دو بعدی از ابزارهای شکل (۶۸) استفاده می‌شود. به‌طور مثال برای رسم دایره باید به روی ابزار  کلیک شود. رسم خطوط و منحنی، چند ضلعی و دایره و کمان از ابزارهای موجود در این بخش است.



شکل ۶۸


۵- ابزارهای ویرایش و تبدیل سطوح دو بعدی به سه

بعدی

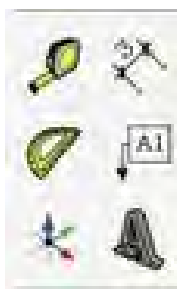
امکان پذیر است. بطور مثال از این ابزار  برای تبدیل یک مستطیل به یک مکعب استفاده می‌شود.

اصلاح و تبدیل تصاویر و شکل‌های دو بعدی به کمک ابزارهای سه بعدی ساز که در شکل (۶۹) دیده می‌شود

۶- ابزارهای اندازه‌گیری و اندازه‌گذاری

از این ابزارها برای اندازه‌گذاری و یا سنجش فاصله یا زاویه میان دو نقطه یا دو خط و یا بین دو نقطه یا دو خط استفاده می‌شود. به طور مثال از این ابزار  جهت اندازه‌گذاری بخش‌های مختلف طرح رسم شده استفاده می‌گردد. در شکل ۷۰ مجموعه ابزارهای اندازه‌گیری و اندازه‌گذاری دیده می‌شود.

از این ابزارها برای اندازه‌گذاری و یا سنجش فاصله یا زاویه میان دو نقطه یا دو خط و یا بین دو نقطه یا دو خط استفاده می‌شود. به طور مثال از این ابزار



شکل ۷۰

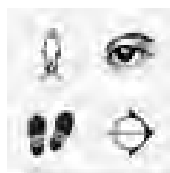


شکل ۶۹

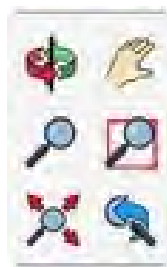
۷- ابزارهای کنترل دید

کل صفحه نمایش استفاده می‌شود. با انتخاب این ابزار تمام موضوعات طراحی شده در کادر پنجره دید اصلی چیدمان می‌شوند. در شکل‌های (۷۱ و ۷۲) ابزارهای جابجایی، چرخش و بزرگنمایی و همچنین کنترل دید در حالت انیمیشن آورده شده است.

برای تنظیم موقعیت طرح در صفحه نمایش اصلی نرم‌افزار و کوچک و بزرگ کردن طرح از ابزارهای کنترل دید استفاده می‌شود. البته تغییر اندازه طرح باعث تغییر ابعاد حجم یا شکل ترسیم شده نمی‌شود و فقط برای تنظیم پنجره دید است. به طور مثال از این ابزار بزرگنمایی برای چیدمان موضوعات رسم شده در



شکل ۷۲



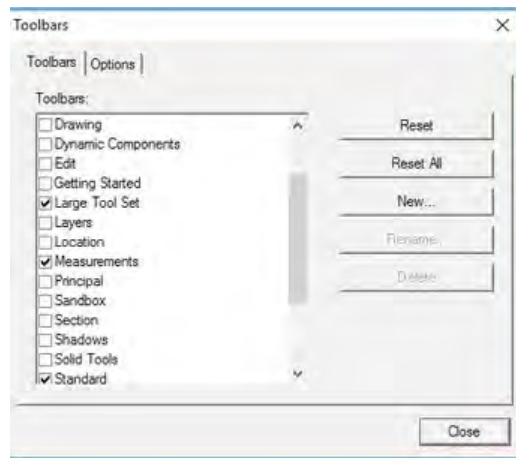
شکل ۷۱

تنظیمات عمومی نرم افزار

۱- تنظیم ابزارها

از طریق پنجره ابزارها می‌توان ابزارهای مورد نیاز در طراحی را با تیک زدن مربع پشت ابزار انتخاب کرد و مانع از ازدحام و شلوغی صفحه طراحی شد. در صورت حذف تیک، ابزار موجود در صفحه پنهان می‌شود.

در شکل (۷۳) پنجره ابزارها نمایش داده شده است و ابزارهای استاندارد و اندازه‌گیری و **large tool** و **set** انتخاب شده‌اند. با انتخاب کلیدهای **Delete** یا **Rename** امکان حذف یا تغییر نام ابزارها وجود دارد.



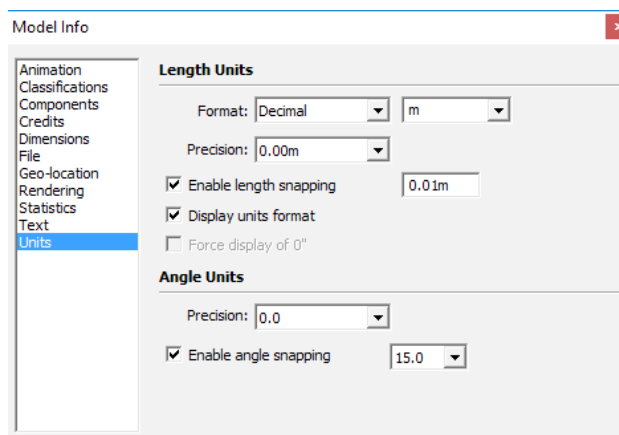
شکل ۷۳

۲- تنظیمات مدل

از طریق پنجره اطلاعات مدل می‌توان نرم افزار را شخصی سازی نمود و مطابق با سلیقه یا استانداردهای موجود به صورت دلخواه تغییراتی را ایجاد کرد.

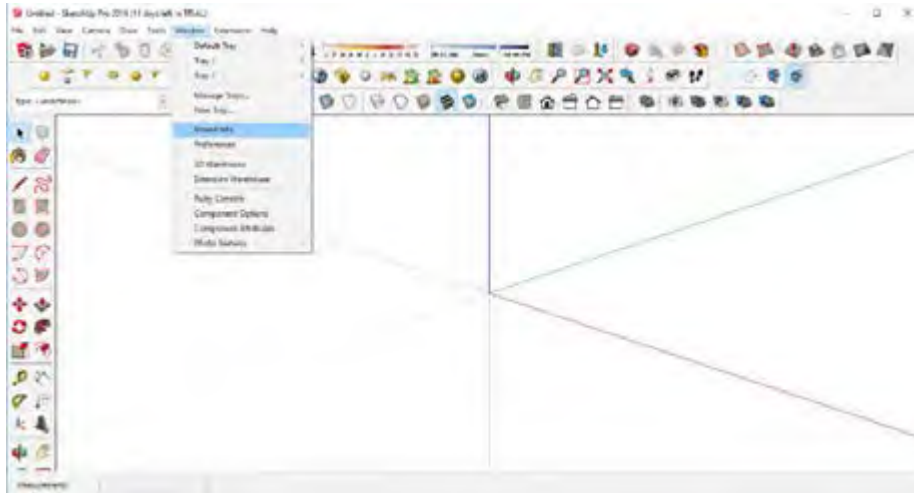
در تصویر شماره (۷۴) پنجره تنظیمات مدل نمایش داده شده که گزینه واحد اندازه‌گیری به رنگ آبی

و بصورت انتخاب شده قرار دارد. از طریق جعبه‌های موجود در سمت راست پنجره می‌توان استانداردهای پیش فرض نرم افزار را که به صورت واحدهای اینچی است به سانتی‌متر و متر تبدیل کرد.



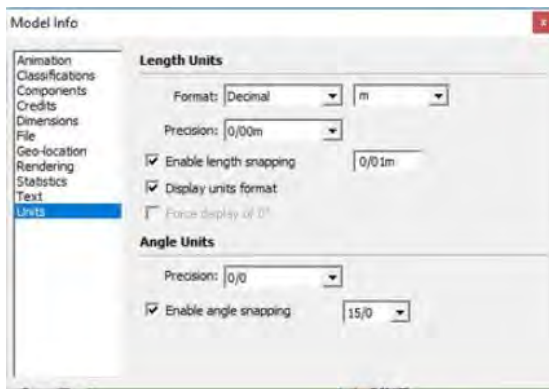
شکل ۷۴

باتوجه به آشنایی اولیه‌ای که با این نرم افزار پیدا کردید می‌توان پروژه پانتختی را به ترتیب زیر طراحی کرد. بعد از اجرای برنامه اولین مرحله تنظیم کردن واحد یا یکای اندازه گیری است که پایه بر روی dm و cm و یا mm باشد تا شروع به نقشه کشی به وسیله واحد انتخاب شده کنید (شکل ۷۵).

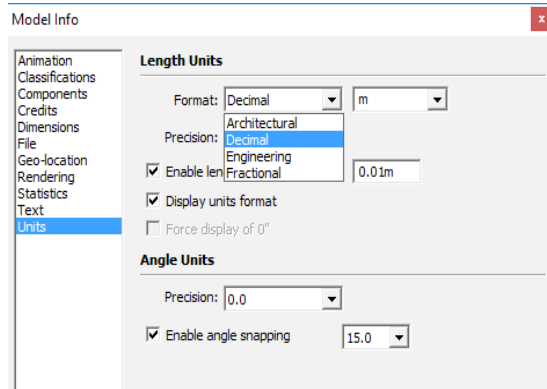


شکل ۷۵

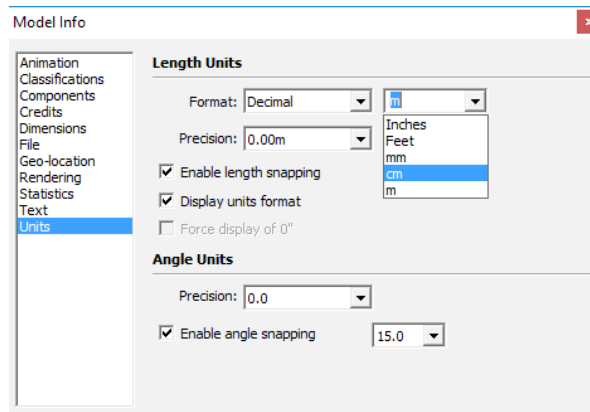
۱- پس از بالا آمدن سیستم طراحی سایر تنظیمات را مانند شکل‌های ۷۶ تا ۷۸ انجام دهید.



شکل ۷۷

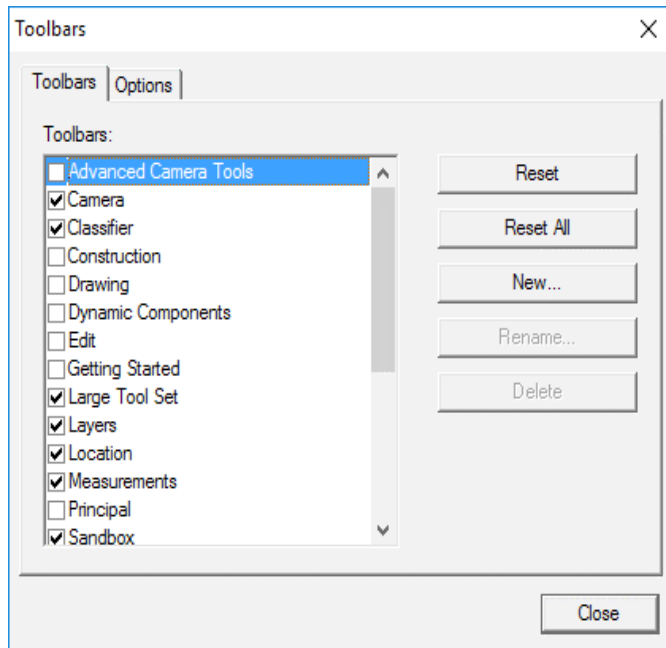


شکل ۷۶

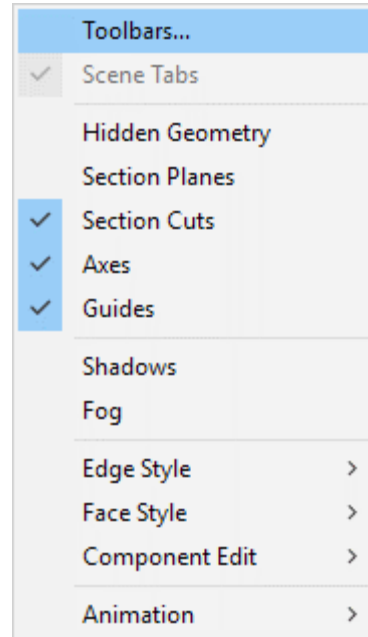


شکل ۷۸

۲- نوارهای ابزار ضروری و مورد نیاز مانند *view, style, Modeling* و... را باید از قسمت *View* به محیط کار اضافه کنید (شکل ۷۹ و ۸۰).



شکل ۸۰



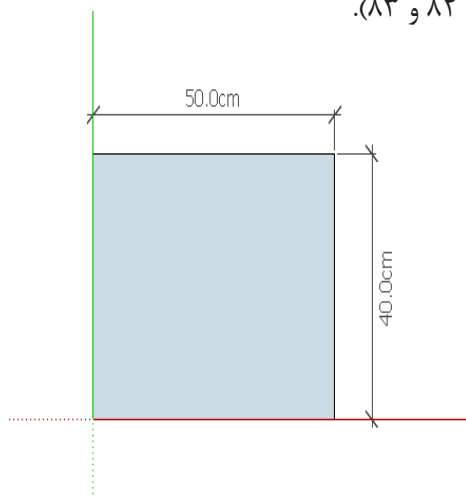
شکل ۷۹

۳- از طریق نما یا همان *View* که شش جهت را به ما نشان می‌دهد آن را روی نمای دید از بالا قرار دهید (شکل ۸۱).



شکل ۸۱

۴- از طریق سر برگ لارج طول ست (*Large Tool set*), ابزار رکتنگل (*Rectangle*) را انتخاب کرده و یک مستطیل به ابعاد 50×40 سانتی متر ترسیم کنید (شکل ۸۲ و ۸۳).



شکل ۸۳



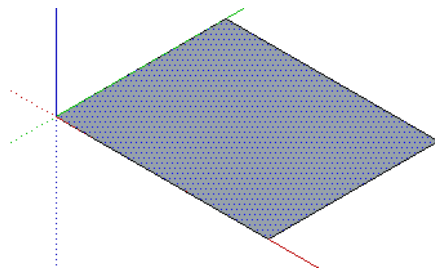
شکل ۸۲

۵- نما را می‌توان به حالت پرسپکتیو هم برگرداند تا مرحله حجم دهی را هم مشاهده کرد (شکل ۸۴).

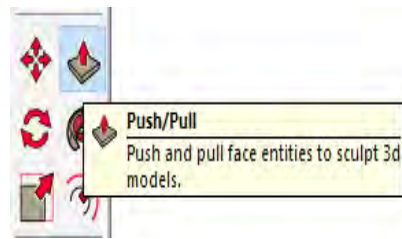


شکل ۸۴

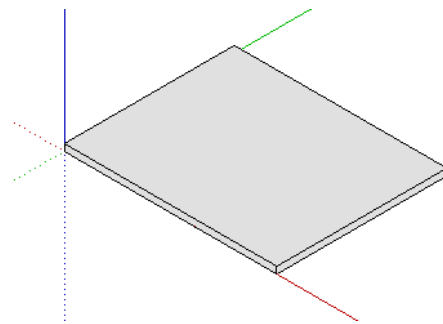
۶- سپس با استفاده از دستور Push یا Pull و یا همان اکستروود به آن حجم دهید به این صورت که بعد از انتخاب ابزار Pull روی وسط مستطیل کلیک کرده و آن را رها کنید تا جایی که در نقطه دیگر کلیک کنید



شکل ۸۶

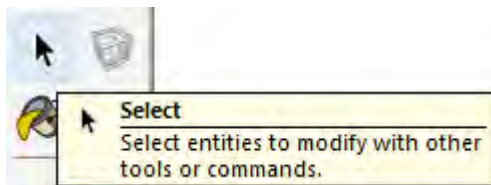


شکل ۸۵

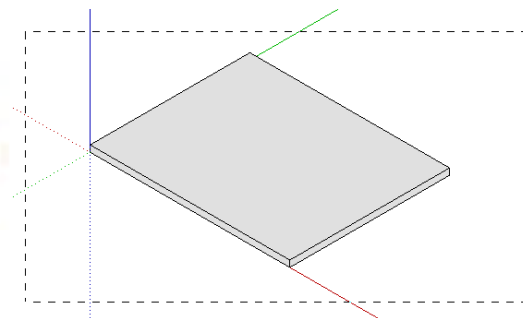


شکل ۸۷

۷- بعد از کشیدن اولین قطعه که آن را به عنوان کف کار در نظر گرفته‌ایم کل کار را به صورت یکجا انتخاب (Select) کنید یعنی پس از برگزیدن ابزار فلش کل جسم را انتخاب نموده تا به رنگ آبی در بیاید سپس به روی آن راست کلیک کرده و گزینه Mick Group را بزنید (شکل ۸۸ و ۸۹).

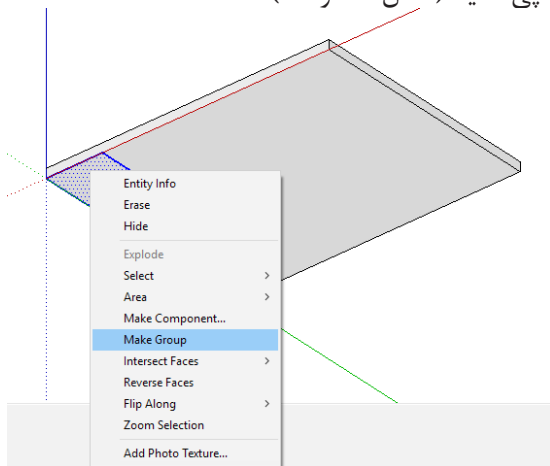


شکل ۸۹



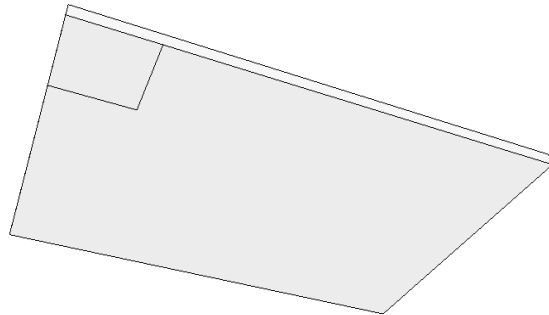
شکل ۸۸

۹- Rectangle را انتخاب کرده و از قسمت جلوی کار مستطیلی به ابعاد 10×10 سانتی متر بکشیم دوباره آن را به Group تبدیل کرده به آن حجم ۳۲ میلی متر دهید. یک قسمت پاشنه را کشیده و به سمت دیگر کپی کنید (شکل ۹۰ و ۹۱).



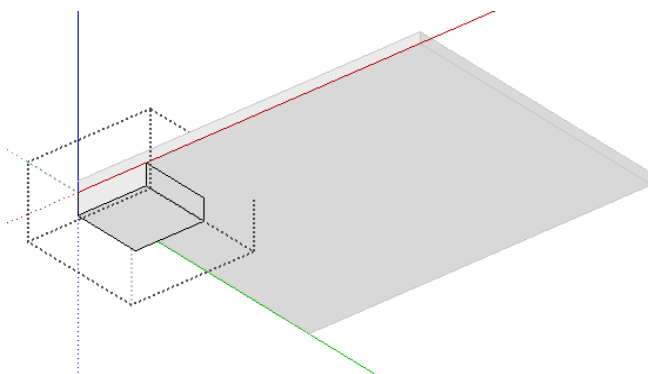
شکل ۹۱

Group کردن قطعه کمک می کند تا بتوانیم کل قطعه را کپی یا از جایی به جای دیگر انتقال دهیم. ۸- نما را در حالت پرسپکتیو قرار داده و از طریق لغزانده موس قطعه را طوری چرخش می دهیم تا از پایین به آن نگاه کنیم.

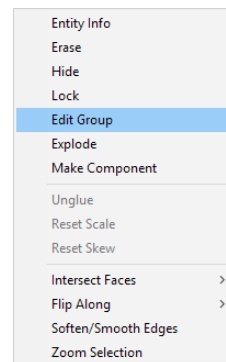


شکل ۹۰

۱۰- بعد از Group کردن دوباره Edit/Group کرده و Extrud یا همان حجم دادن به صفحه انتخاب شده را اعمال کنید (شکل ۹۲ و ۹۳).



شکل ۹۳



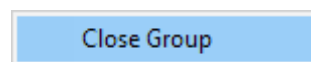
شکل ۹۲

خالی دیگر صفحه طراحی راست کلیک کرده و گزینه close Group را انتخاب کنید تا پاشنه کار تکمیل شود (شکل ۹۴).

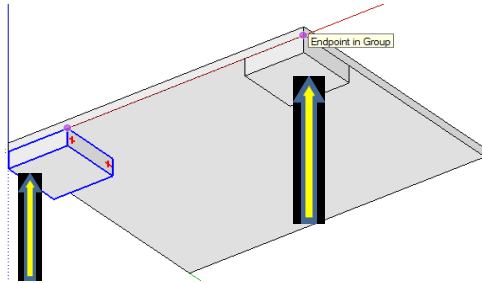
۱۱- بعد از آنکه Edit/Group و صفحه 10×10 سانتی متر را انتخاب کرده و با دستور pull یا همان حجم دادن ضخامت ۳۲ میلی متر را ایجاد کردید، در گوشه



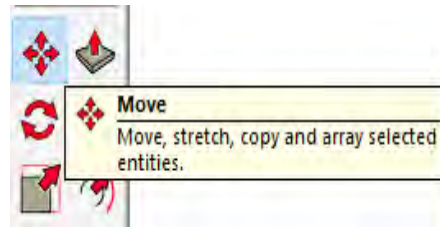
شکل ۹۴



۱۲- پاشنه کشیده شده را به سمت دیگر کپی کنید.
توجه: کپی = انتخاب Move از ابزار و یک بار فشردن کلید کنترل (شکل ۹۵ و ۹۶).



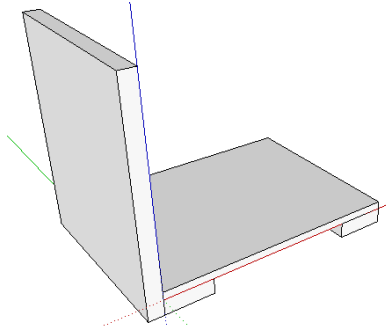
شکل ۹۶



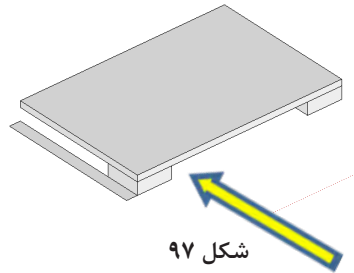
شکل ۹۵

دوباره آن را به گروه (Group) تبدیل کرده و بعد از ویرایش (Edit Group) به آن حجم دهید تا ارتفاع ۴۵cm بعد از پایان کار باید کلید را در بیرون از محیط طراحی راست کلیک کرده و Close Group را انتخاب کنید تا بسته شود (شکل ۹۷ و ۹۸).

در هنگام جابه جایی به انتخاب گوشه کار باید دقت کرد.
۱۳- مقطع بدنه را نیز از پایین و کنار پاشنه کشیده شده به صورت مستطیلی به ابعاد ۴۵×۳۲/۵ سانتی متر ترسیم کنید.

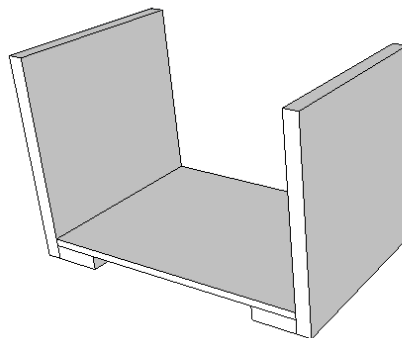


شکل ۹۸



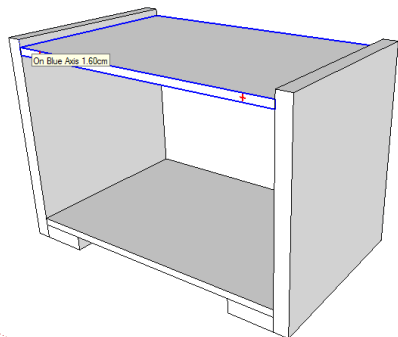
شکل ۹۷

۱۴- بدنه کشیده شده را به سمت دیگر کپی کنید (انتخاب کلید کنترل + Move = فشردن یک بار کلید کنترل برای اینکه دستور انتقال به کپی تبدیل شود) (شکل ۹۹).

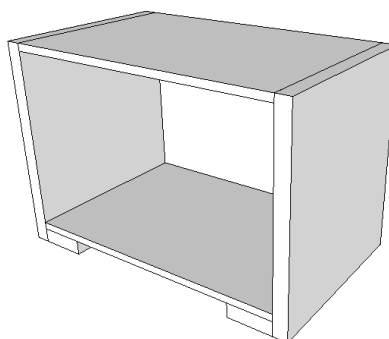


شکل ۹۹

۱۵- کف کار کشیده شده را نیز باید به سمت بالا کپی کنید تا سقف کار ایجاد شود. سپس از لبه کار به اندازه ۱۶ میلیمتر به پایین انتقال دهید تا کمی پایین تر از لبه بدنه قرار بگیرد (شکل ۱۰۰ و ۱۰۱).

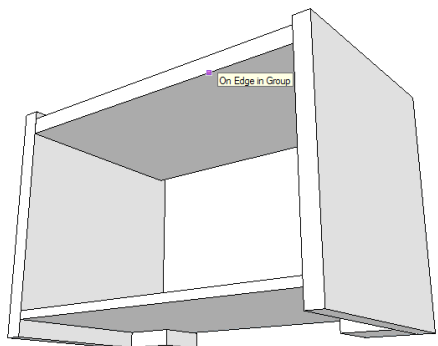


شکل ۱۰۱

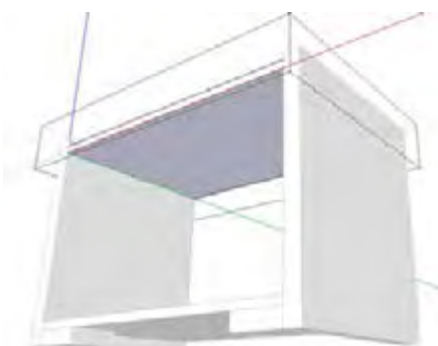


شکل ۱۰۰

۱۶- برای اینکه ضخامت سقف باندنه‌ها یکسان شود (۳۲ میلیمتر) باید سقف کار را ویرایش کرده و از سطح پایین سقف ۱۶ میلیمتر اضافه کنید (شکل ۱۰۲ و ۱۰۳).



شکل ۱۰۳



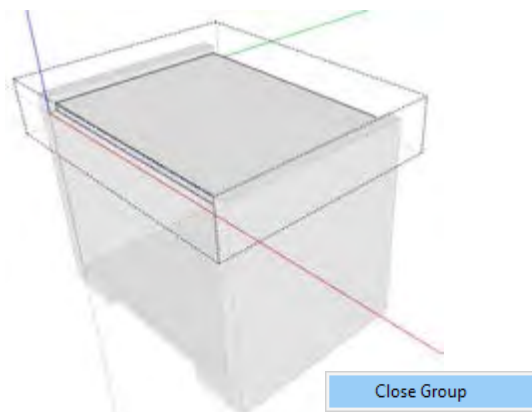
شکل ۱۰۲

۱۷- وقتی در حالت ویرایش سقف هستید لبه کار را از سمت جلو به اندازه ۱۶ mm از بدنه تونشسته کنید و بعد Group را ببندید (شکل ۱۰۴ و ۱۰۵).

۱۸- همان کار را برای کف کار انجام دهید تا تونشسته شود.



شکل ۱۰۵

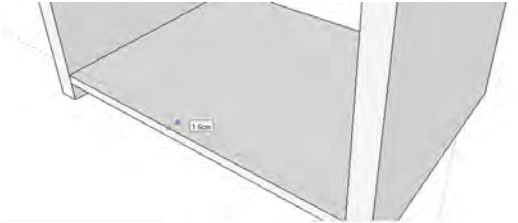


شکل ۱۰۴

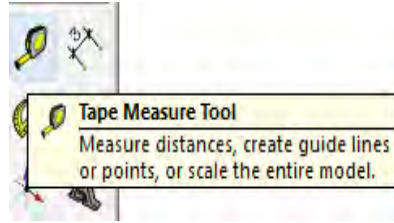
شیار زنی

۱۹- بدنه و سقف و کف محل شیار پشت بدنه که از سمت عقب کار باید مشخص شود. ابتدا از کف کار شروع کنید: پس از انتخاب ابزار متر از لبه کار کلیک کرده و رها کنید و در امتداد داخل موس را کشیده و

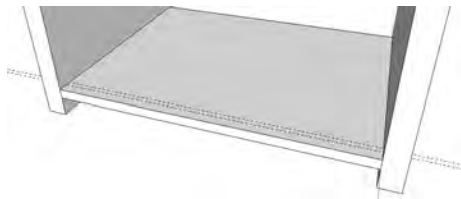
اندازه ۱۶ میلیمتر را وارد کنید سپس همین کار را از خود Goud که افتاده انجام دهید و اندازه ۸mm را وارد نمایید (شکل ۱۰۶ تا ۱۰۸).



شکل ۱۰۷

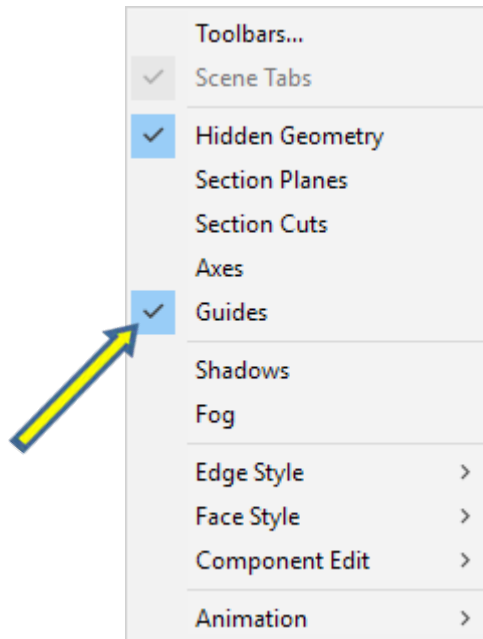


شکل ۱۰۶



شکل ۱۰۸

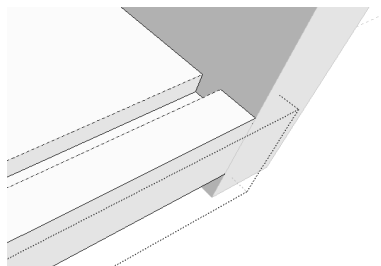
۲۰- در خطوط نقطه چین یا همان خطوط کمکی با نام guides را رو نمی بینید باید در قسمت view تیک آن را بزنید (شکل ۱۰۹).



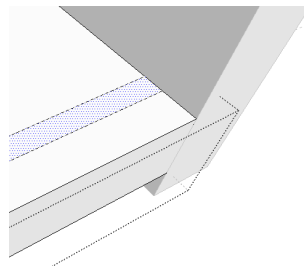
شکل ۱۰۹

شیار را بکشید و سرانجام به سمت داخل حجم بدهید تا شیار اتفاق بیفتد. در این صورت تغییرات به خود قطعه کف اعمال می‌شود (شکل ۱۱۰ و ۱۱۱).

۲۱- اکنون مستطیل را از نقاط کمکی که این خطوط برای ما مشخص کرده انتخاب کرده و بکشید. البته باید کف کار را Edit Group کرده باشید و بعد مستطیل



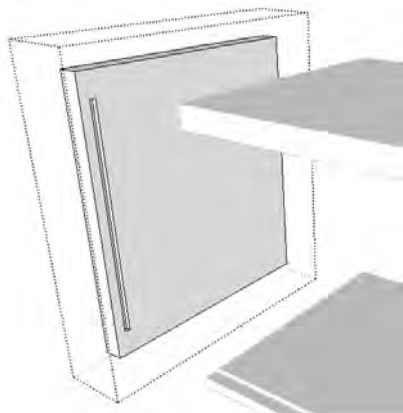
شکل ۱۱۱



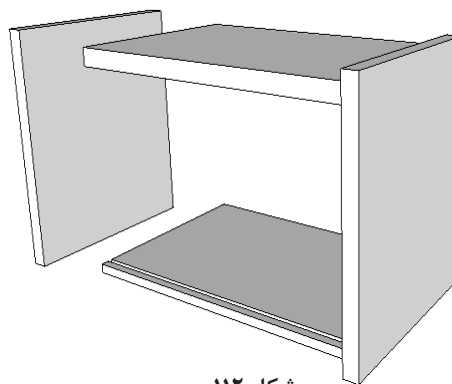
شکل ۱۱۰

راست بکشید تا مستطیل کشیده شود. سپس از روی ray خارج شده و مستطیل را می‌بینیم. (شکل ۱۱۳) ۲۳- اکنون باید آن را گروپ و ویرایش کرده سپس به اندازه ۸mm حجم بدهید. در این مرحله پشت بند نیز پایان می‌یابد (شکل ۱۱۴).

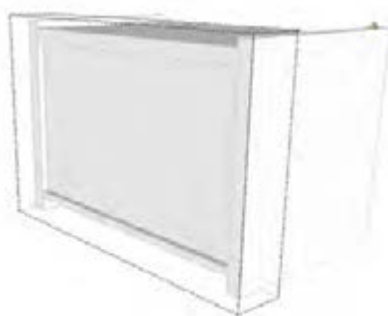
۲۲- برای بدنه نیز به همین ترتیب عمل کنید تا شیار بدنه را نیز ترسیم کنید (شکل ۱۱۲). کل نما را از طریق ابزار Style به حالت ray قرار دهید و پشت بند را از طریق ابزار رکتنگل از درون شیار از گوشه سمت چپ به بالا گرفته و به سمت پایین و



شکل ۱۱۳

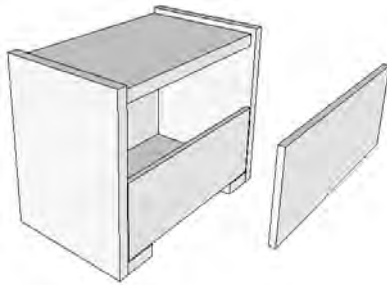


شکل ۱۱۲

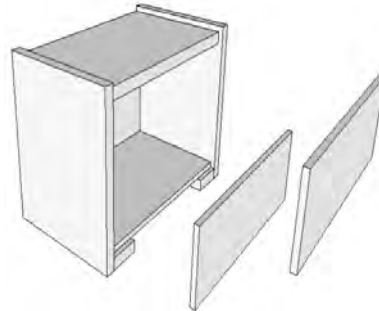


شکل ۱۱۴

۲۴- مراحل پایانی طراحی پانختی در شکل‌های ۱۱۵ تا ۱۱۸ دیده می‌شود.



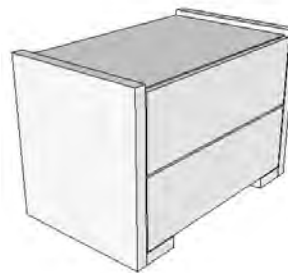
شکل ۱۱۶



شکل ۱۱۵



شکل ۱۱۸



شکل ۱۱۷

۲۵- با پایان کار طراحی می‌توان متریال چوب را به کار اضافه کرد به این صورت که با استفاده از ابزار که انتخاب می‌شود در قسمت سمت راست منویی به شکل زیر فعال می‌شود (شکل ۱۱۹ و ۱۲۰).

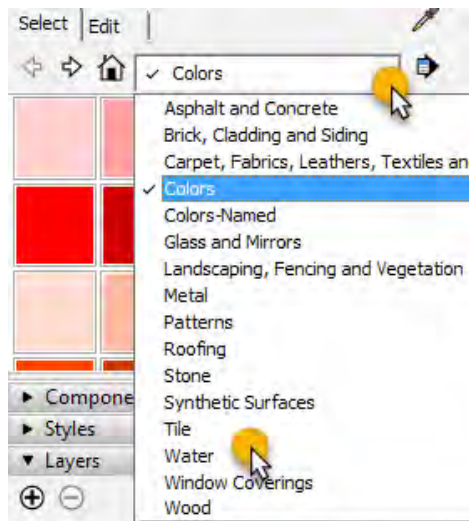


شکل ۱۱۹



شکل ۱۲۰

که می‌توان یا رنگ‌های مختلف رو انتخاب کرد و با کلیک به روی قطعه مورد نظر رنگ مناسب به روی قطعه تثبیت شود و یا اینکه متریاال‌های دیگر را انتخاب کرد (شکل ۱۲۱).



شکل ۱۲۱

۱- آیا با نرم‌افزارهای دیگری آشنایی دارید؟ چند نمونه از آنها را نام ببرید.
 ۲- درمقایسه با نرم افزار کیچن درا که در پایه دهم آموزش دیدید. استفاده از کدام نرم افزار برای شما آسان‌تر است ؟

پرسش علمی



۱۶- مراحل ساخت محصول

۱-۱۶: برشکاری

یاد آوری : باتوجه به اطلاعات به دست آمده در پایه دهم به کمک هنرآموز خود مطابق با جدول اندازه کات مستر قطعات را بوسیله دستگاه دورکن برش بزنید.



شکل ۱۲۲

کارگاه‌های کوچک، کارخانجات و حتی در کارگاه‌های آموزشی (مانند هنرستان‌های فنی وزارت آموزش و پرورش) نیز مورد استفاده قرار می‌گیرد. این ماشین، برای شیارزنی (ایجاد کنشکاف) زدن نیز به کار گرفته می‌شود.

برش کاری قطعات پاتختی با ااره گرد میزی (دورکن)
ماشین آلات برش، از اساسی‌ترین و مهم‌ترین ماشین‌های مورد نیاز در کارگاه و کارخانجات صنایع چوب و مبلمان است. مناسب‌ترین ماشین برای برش صفحات چوبی و مصنوعی، ماشین ااره گرد میزی (مجموعه‌ای) است که دارای تنوع زیادی بوده و در همه

۱۶-۲: لبه چسبانی قطعات پاتختی

یاد آوری : پس از برشکاری باتوجه به آمادگی لازم برای کار بادستگاه لبه چسبانی که در پایه دهم کسب کردید تمام قطعات را لبه چسبانی کنید.

شیارزنی (ایجاد کنشکاف)

۸ میلیمتر بوده باید دو بار از روی تیغه دستگاه دورکن عبور داده شود. تا mdf یک طرف رنگی و یا سفید ۸ میلیمتر در داخل آن قرار بگیرد (شکل ۱۲۳ و ۱۲۴).

برای استقرار کف جعبه و یا پشت بند (بسته به نقشه کار)، شیارزنی با ماشین ااره گرد میزی انجام می‌شود. در شیارزنی این پروژه توجه داشته باشید که به منظور استحکام بیشتر شیار بدنه پاتختی و شیار بدنه کسوها



شکل ۱۲۴



شکل ۱۲۳

خط کشی و اندازه گیری اتصالات

در کارخانجات خط کشی و اندازه گیری اتصالات با استفاده از نرم افزار و ماشین‌های CNC و در کارگاه‌های آموزشی هنرستان‌ها، به صورت دستی انجام می‌شود.



۱۶-۳ سوراخ کاری

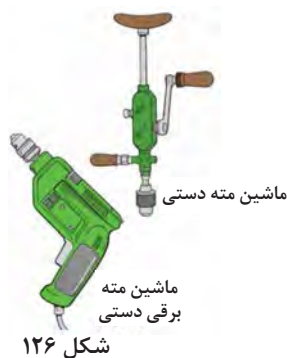
ابزار برش است که از مقاطع مختلف تشکیل شده و با سرعت گردش می‌کند. در اثر پیشروی، لبه‌های مته، نیروی زیادی به قطعه وارد کرده و سوراخ کاری انجام می‌گیرد. حرکت برشی اولیه، چرخش مته است؛ در

– ساخت اتصال و سوراخ کاری قطعات پاتختی
تجهیزات سوراخ کاری: سوراخ کاری نوعی فرایند برش است که در آن با استفاده از مته، سوراخی با مقطع دایره روی قطعات ایجاد می‌شود. مته، نوعی

کردن دیوار، چوب، آهن و ... به کار می‌روند. نوع دیگر دریل‌ها، ستونی است که مصارف صنعتی دارد. دریل‌هایی نیز طراحی شده‌اند که همزمان، قابلیت سوراخ‌کاری به تعداد زیاد را دارند؛ که به ماشین‌های سوراخ‌زن معروف‌اند.

ماشین‌های سیار سوراخ‌کاری

دریل برقی: رایج‌ترین وسیله برقی صنعتی است که به دلیل کاربرد خاصش، امروزه حتی در خیلی از خانه‌ها هم یافت می‌شود. دریل برقی، نیروی محرکه خود را از برق تأمین می‌کند و نیروی چرخشی را توسط یک الکتروموتور به سه‌نظام انتقال می‌دهد و با اتصال به سه‌نظام به مته، عمل سوراخ‌کاری را انجام می‌دهد.



حالی که پیشروی، عبارت است از حرکت مته در امتداد محور دوران آن به درون قطعه کار.

قبل از شروع سوراخ‌کاری، باید محل‌های سوراخ‌کاری را خط‌کشی کرده و با وسیله‌ای به نام درفش محل تقاطع سوراخ‌ها را علامت‌گذاری نماییم.

دریل، وسیله‌ای است برای سوراخ‌کاری، که در انواع دستی، برقی، شارژی و بادی (که توسط نیروی باد می‌چرخد) موجود می‌باشد. نوع برقی با استفاده از جریان برق یا باتری قابل شارژ کار می‌کند. در بخش جلوی دریل، قطعه‌ای به نام سه‌نظام تعبیه شده که مته را به آن می‌بندند. مته‌ها در انواع و اندازه‌های مختلفی وجود دارند که برای کاربردهای مختلفی مانند سوراخ



می‌شود و برای پیچ بستن کاربرد دارد. در واقع هنگام بستن پیچ، در صورت فشار زیاد باعث می‌شود سه‌نظام هرز بچرخد تا مانع از خوردگی سرپیچ یا خود پیچ شود. این درجه‌بندی در اصل برای کم و زیاد کردن انتقال قدرت دریل می‌باشد نه سرعت آن. یعنی هر چه روی عدد بزرگ‌تری تنظیم گردد، پیچ محکم‌تر به کار بسته می‌شود (شکل ۱۲۷).

دریل شارژی: ساختار آن مانند دریل برقی است ولی به دلیل قدرت کمتر، برای سوراخ‌کارهای ظریف‌تر و همچنین باز و بسته کردن پیچ به کار می‌رود؛ و به همین دلیل است که به آن، «پیچ‌بند» یا «پیچ‌گوشی شارژی» هم می‌گویند. معمولاً برای چپ و راست کردن جهت چرخش موتور یک اهرم کوچک یا کلید دارد که سویچ معکوس نام دارد و همچنین نزدیک به سه‌نظام دستگاه، درجه‌بندی گردانی دارد که به کلاچ شناخته





شکل ۱۲۸



شکل ۱۲۹

سوراخ کاری را انجام دهد. این حرکت، روی دو پایه فلزی فنری صورت می‌گیرد و صفحه میز نیز، به آن متصل است. با داشتن میله اندازه‌گیر، می‌توان ابتدا طول قطعات را تنظیم و سپس اقدام به کار نمود. سر مته قابل تغییر و تعویض است و می‌تواند جهت کارهای مختلف، مته‌های متعددی داشته باشد؛ ضمناً علاوه بر قابلیت درآوردن جای لولای انواع درهای صفحه‌ای، قابلیت سوراخ کاری هم‌زمان در جهت عمودی و به تعداد زیاد را نیز دارد. بنابراین، در عملیات لولازنی یا سوراخ کاری، به تنظیم فاصله‌ها در محور X و Y نیاز است.



شکل ۱۳۱

دریل بادی: شکل و کارایی آن، مانند دریل برقی است، فقط سه‌نظام آن توسط نیروی باد، به چرخش درمی‌آید.

دریل ستونی: این دستگاه به دلیل ثابت بودن محور چرخشی‌اش، نسبت به مدل‌های پیشین در سوراخ کاری دقت بیشتری دارد.

دستگاه لولاگازور زن: لولای اتومات فنردار (لولا گازور) بیشترین کاربرد را در تهیه درهای کابینت و سایر محصولات صفحه‌ای دارد. برای درآوردن جای لولا به کمک دریل دستی یا ستونی، می‌توان از مته گازوری ۲۰ تا ۳۵، متناسب با کاسه لولا استفاده کرد. در تولید انبوه، به دلیل نیاز به سرعت عمل و دقت بیشتر، از دستگاه لولاگازور زن رومیزی استفاده می‌شود. این ماشین دارای یک الکتروموتور است که نیروی لازم را به طور مستقیم به سر مته انتقال می‌دهد. مجموعه الکتروموتور و سر مته، توسط اهرمی به حرکت عمودی درمی‌آید تا عمل



شکل ۱۳۰

ماشین‌های ثابت سوراخ کاری

ماشین سوراخ‌زن تک‌محوره

ماشین سوراخ‌زن چندمحوره

برای سوراخ کاری در کارخانجات، از ماشین سوراخ زن اتوماتیک، و اما در هنرستانها از ماشین سوراخ‌زن چند محوره یا دریل دستی برقی استفاده می‌شود. مهم‌ترین اتصال در ساخت پاتختی اتصال الیت است. در سوراخ کاری



برای اتصال الیت، از دستگاه‌های پیشرفته الیت زن استفاده می‌شود، ولی در کارگاه‌های کوچک، می‌توان از دستگاه کم‌کن یا از دستگاه الیت‌زن دستی نیز استفاده نمود. با استفاده از نقشه ترسیمی محل مشخص شده را سوراخ نمایید. (می‌توان به جای اتصال الیت از اتصال دوپل و یا بیسکوئیتی و حتی پیچ استفاده نمود).
باتوجه به یکسان بودن مراحل سوراخ کاری با محتوای پایه دهم از تکرار مطالب و تصاویر خودداری شده است.

۱۷- مونتاژ محصول

برای مونتاژ قطعات پاتختی، باید ابتدا از صفحه بدنه‌ها شروع کرد. میله الیت در تمام نقاط سوراخ کاری شده نصب می‌گردد. همچنین باید دوپل‌های چوبی یا پلاستیکی را که نگه‌دارنده هستند در جای خود قرار داد.

به همین ترتیب میله الیت و دوپل چوبی یا پلاستیکی را روی بدنه، سقف و کف نصب کنید (شکل‌های ۱۳۲ تا ۱۳۴).



شکل ۱۳۴

در قسمت بالای هر بدنه، ۶ سوراخ وجود دارد که مربوط به پیچ الیت سر آلن خور برای نصب طبقه است. داخل این دو سوراخ، رولپلاگ 10×11 کوبیده شده و بعد پیچ فوق سفت می‌گردد (شکل ۱۳۵ تا ۱۳۷).



شکل ۱۳۳

برای نصب ریل، ابتدا باید رولپلاگ 13×5 را در سوراخ‌های ریل کوبید، سپس ریل سه تکه فلزی را روی این سوراخ‌ها قرار داد و توسط پیچ خودرو تخت خزینه چهارسو $16 \times 3/5$ را به بدنه محکم نمود.



شکل ۱۳۲



شکل ۱۳۷



شکل ۱۳۶



شکل ۱۳۵

در شکل‌های (۱۳۸ تا ۱۴۳) مراحل مونتاژ بدنه پاتختی را به ترتیب مشاهده می‌کنید. مراحل بستن ریل: با توجه به آنچه در کتاب کابینت آشپزخانه در پایه دهم آموختید با استفاده از ریل بندها و رعایت فاصله مناسب ریل‌ها را به بدنه‌ها ببندید. ضمناً توجه داشته باشید ابتدا باید شیار به عرض ۸ میلیمتر و عمق ۸ میلیمتر را در بدنه‌ها و سقف و کف به منظور جا سازی پشت بند ایجاد کنید.



شکل ۱۴۰



شکل ۱۳۹



شکل ۱۳۸



شکل ۱۴۳



شکل ۱۴۲



شکل ۱۴۱

از آنجایی که برای مونتاژ از اتصال الیت استفاده می‌شود می‌توان قبل از مونتاژ بدنه‌ها ریل‌ها را به روی بدنه‌ها نصب نمود، اما در هنرستان می‌توانید همانند کابینت‌ها ابتدا بدنه‌ها را مونتاژ سپس ریل‌ها را ببندید (شکل ۱۴۴ تا ۱۴۶).

نکته



شکل ۱۴۶



شکل ۱۴۵



شکل ۱۴۴

سپس پشت بند رنگی را در کنشکاف بدنه راست جا بزنید. و سقف پاتختی را بر روی الیت بسته شده در روی بدنه قرار داده و پیچ‌های الیت را محکم کنید.



شکل ۱۴۹



شکل ۱۴۸



شکل ۱۴۷

بدنه سمت چپ را به کف و سقف مونتاژ نموده و پیچ‌های الیت را محکم کنید (شکل ۱۵۰ تا ۱۵۲).



شکل ۱۵۲



شکل ۱۵۱



شکل ۱۵۰

پاتختی مونتاژ شده بدون کشوها در شکل‌های ۱۵۳ تا ۱۵۵ دیده می‌شود.



شکل ۱۵۵



شکل ۱۵۴



شکل ۱۵۳

نصب کشوی کوچک

پس از مونتاژ بدنه ها مونتاژ کشو را به ترتیب مراحل صفحه بعد انجام دهید. ابتدا ریلها را بر بدنه کشوها نصب نموده و دابل را در سوراخ های ایجاد شده جا بزنید (شکل‌های ۱۵۶ تا ۱۵۸).



شکل ۱۵۸



شکل ۱۵۷



شکل ۱۵۶

به وسیله پیچ الیت بدنه‌های کشو و عقب کشو را به هم متصل نموده و کف کشو را در کنشکاف ایجاد شده جا بزنید (شکل‌های ۱۵۹ تا ۱۶۱).



شکل ۱۶۱



شکل ۱۶۰



شکل ۱۵۹

در کشو که از قبل کنشکاف زده اید را به بدنه‌ها با الیت اتصال دهید (شکل‌های ۱۶۲ و ۱۶۳ و ۱۶۴).



شکل ۱۶۴



شکل ۱۶۳



شکل ۱۶۲

دستگیره را در وسط در کشو با پیچ به طول مناسب ببندید (شکل‌های ۱۶۵ و ۱۶۶ و ۱۶۷).



شکل ۱۶۷



شکل ۱۶۶



شکل ۱۶۵

باتوجه به شیاری که در هنگام برشکاری در بدنه کشوها ایجاد شده است ام دی اف ۸ میلیمتر را در آن جابزنید. سپس بدنه ها را به کمک پیچهای الیت محکم نموده وبا نصب ریلها در وسط بدنه کشوها مونتاژ را کامل کنید (شکل های ۱۶۸ و ۱۶۹ و ۱۷۰).



شکل ۱۷۰



شکل ۱۶۹



شکل ۱۶۸

کشو مونتاژ شده را در بدنه جازده و روانی حرکت آن را امتحان کنید (شکل های ۱۷۱ و ۱۷۲).



شکل ۱۷۲



شکل ۱۷۱

تمام مراحل گفته شده برای کشوی دوم پاتختی نیز انجام می شود.

۱- با دوستان هنرجو درباره نوع رنگ و تضاد آن بحث و گفتگو کنید.
۲- چرا در ساخت این کشو از جلوی کشو استفاده نکردید و مستقیماً در کشو را به بدنه ها متصل نمودید.

بحث کلاسی



نصب کشوی بزرگ: این کشو نیز مانند کشوی اول به ترتیب مراحل زیر مونتاژ می شود (شکل های ۱۷۷ و ۱۷۸ و ۱۷۹).

مراحل بستن ریل در بدنه های کشوی دوم را در شکل های ۱۷۳ و ۱۷۴ و ۱۷۵ مشاهده می کنید.



شکل ۱۷۵



شکل ۱۷۴



شکل ۱۷۳

پس از بستن ریل بدنه ها را با پیچ یا الیت اتصال دهید.
سمت عقب کشو توسط پیچ ۴ سانتیمتر بسته می شود و به جای جلو کشو که از خود در کشو استفاده شده توسط پیچ الیت مونتاژ صورت می گیرد (شکل های ۱۷۶ و ۱۷۷ و ۱۷۸).



شکل ۱۷۸



شکل ۱۷۷



شکل ۱۷۶

نحوه بستن ریل به بدنه و مونتاژ عقب کشو به بدنه ها در شکل های ۱۷۹ و ۱۸۰ و ۱۸۱ دیده می شود.

بارش فکری: آیا ریل های دیگری برای مونتاژ وجود دارد؟ نمونه های آنها را کنکاش کنید.



شکل ۱۸۱



شکل ۱۸۰



شکل ۱۷۹

مراحل بستن پیچ الیت به بدنه ها و مونتاژ کامل کشوی دوم نیز مانند کشوی اول انجام می شود (شکل های ۱۸۲ و ۱۸۳ و ۱۸۴).



شکل ۱۸۴



شکل ۱۸۳



شکل ۱۸۲

کشوی مونتاژ شده کامل نوع دوم، در شکل های ۱۸۵ و ۱۸۶ و ۱۸۷ دیده می شود.



شکل ۱۸۷



شکل ۱۸۶



شکل ۱۸۵



نسبت به انواع دستگیره های مناسب برای کسوهای پاتختی ساخته شده تحقیق و مناسب ترین و شیک ترین ها را انتخاب و تصویر آنرا به هنر آموز خود ارائه کنید.

نمونه کامل پروژه پاتختی ساخته شده را در اشکال ۱۸۸ و ۱۸۹ و ۱۹۰ مشاهده می کنید.



شکل ۱۹۰

شکل ۱۸۹

شکل ۱۸۸

۱۸- کنترل کیفیت و بسته بندی

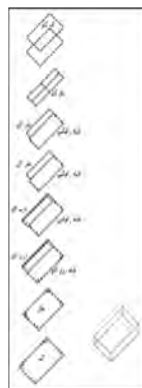
صرفه جویی در هزینه حمل و نقل خواهد شد. نقشه زیر، طراحی اندازه کارتن بسته بندی را نشان می دهد. کارتن بسته بندی محصولات صفحه ای از دو جعبه یا چهار تکه تشکیل می شود. اندازه در بسته بندی، همیشه ۲۰ میلی متر بزرگ تر از خود جعبه است. چیدمان داخل جعبه بسته بندی نیز باید ابتدا با اتوکد طراحی، سپس طبق طراحی انجام شده چیدمان انجام گیرد.

جعبه کوچک، پس از چیدمان قطعات، در درون جعبه بزرگ قرار گرفته و پس از چیدن سایر قطعات و براق آلات، در جعبه بزرگ، روی آن گذاشته شده و بسته بندی با نوار تسمه ای محکم می شود. شکل زیر، نحوه چیدمان قطعات پاتختی را در داخل جعبه بسته بندی را نشان می دهد.

کنترل کیفیت هر محصول باید مطابق با استانداردهای مورد نظر مورد بررسی و تجزیه و تحلیل قرار بگیرد. در پروژه پاتختی باید از نظر :

- ۱- مطابقت اندازه ها با نقشه ۲- عمق و قطر سوراخها
- ۳- استحکام اتصالات ۴- شیاری پشت بند ۵- صحت ریل ها ۶- کیفیت لبه چسبانی ۷- وضعیت ظاهری
- ۸- رنگ بدنه ۹- نوع دستگیره کسوها و... مورد بررسی و تایید قرار گرفته و سپس بسته بندی گردد. روش بسته بندی (پلاستیک یا کارتن یا ...) و ابعاد کارتن مورد نیاز و نحوه و ترتیب قرارگیری قطعات درون بسته یا جعبه در این قسمت توضیح داده می شود.

بسته بندی پاتختی: امروزه به همان اندازه که طراحی محصول مهم است، طراحی بسته بندی مناسب و تخت (مسطح) نیز بسیار اهمیت دارد. بسته بندی های تخت، نه تنها حمل و نقل راحتی دارند بلکه باعث



شکل ۱۹۲



شکل ۱۹۱

فشرده برای گوشه‌ها استفاده می‌شود. همچنین در مواردی که در داخل جعبه، فضای خالی وجود داشته باشد، به عنوان پرکردن فضای خالی از یونولیت استفاده می‌شود.

تصاویر زیر بسته بندی انجام شده برای پاتختی را نشان می‌دهد. برای جلوگیری از آسیب دیدن محصول در هنگام حمل و نقل، دور تا دور داخل کارتن از یونولیت استفاده می‌شود، ضمناً از نبشی‌هایی از جنس کارتن



شکل ۱۹۴



شکل ۱۹۳



شکل ۱۹۶



شکل ۱۹۵

ارزشیابی شایستگی طراحی و ساخت پاختی

شرح کار: - طراحی پاختی با استفاده از نرم افزار و ترسیم نقشه های فنی و اجرایی آنها
 - انتخاب مواد اولیه طبق نقشه و تهیه لیست برش و برش قطعات با استفاده از ماشین اره گرد خط زن
 - لبه چسبانی دستی و نیمه اتوماتیک
 - سوراخ کاری محل اتصالات و یراق آلات و شیارزنی
 - مونتاژ آزمایشی
 - بسته بندی قطعات در داخل کارتن

استاندارد عملکرد: با استفاده از ماشین های برش و لبه چسبان و سوراخ زن و سایر ابزار و تجهیزات و مطابق با استاندارد ملی پاختی بسازد.

شاخص ها: - استفاده از ماشین های استاندارد و تنظیم آنها با توجه به نقشه

- برش قطعات به طور گونیايي و با اندازه دقیق طبق نقشه

- لبه چسبانی قطعات بر اساس استاندارد ملی

- سوراخکاری و شیارزنی به صورت دقیق طبق نقشه

- مونتاژ دقیق با توجه به نقشه

- بسته بندی قطعات در کارتن طبق استاندارد ملی

شرایط انجام کار و ابزار و تجهیزات:

شرایط: ۱- کارگاه مبلمان صفحه ای استاندارد به ابعاد ۱۲ × ۱۶ متر مربع دارای تهویه کافی و فنداسیون مناسب برای نصب دستگاه و

سیستم مکنده و نور کافی به انضمام لوازم ایمنی و نور کافی و سیستم سرمایشی و گرمایشی ایمن

۲- اسناد: نقشه پاختی

۳- ابزار و تجهیزات: ماشین اره گرد خط زن - اره فارسی بر- ماشین لبه چسبان- سوراخ زن- دریل و پیچ گوشتی برقی - میز کار

۴- مواد: صفحات فشرده مصنوعی - یراق - پیچ- نوار PVC

۵- زمان: ۵ ساعت

ابزار و تجهیزات: ماشین اره گردمیزی- ماشین فرز- ماشین دریل ستونی- ماشین لبه چسبان اتوماتیک یا دستی- دستگاه فارسی بر-

تنگ دستی - تنگ نیوماتیک

معیار شایستگی

* حداقل میانگین نمرات هنرجو برای قبولی و کسب شایستگی، ۲ می باشد.

ردیف	مرحله کار	حداقل نمره قبولی از ۳	نمره هنرجو
۱	طراحی، نقشه کشی و تهیه نقشه فنی	۲	
۲	برش کاری و شیارزنی بر اساس نقشه فنی	۲	
۳	لبه چسبانی قطعات	۱	
۴	سوراخ کاری	۱	
۵	مونتاژ و بسته بندی	۲	
شایستگی های غیر فنی، ایمنی، بهداشت، توجهات زیست محیطی و نگرش:		۲	
۱- مدیریت مواد و تجهیزات			
۲- استفاده از لباس کار، کلاه، ماسک، عینک، گوشی و کفش ایمنی			
۳- خروج ضایعات مواد اولیه از محیط کار با مکنده ها			
۴- صرفه جویی و مطابقت با نقشه			
میانگین نمرات			



پودمان ۲

ساخت صندلی آرایش



واحد یادگیری ۱

شایستگی طراحی و ساخت صندلی آرایش

آیا تا به حال پی برده‌اید؟

- مبلمان مورد استفاده در اتاق خواب چه ویژگی‌هایی دارند؟
- بهترین مواد اولیه برای ساخت صندلی آرایش دارای چه ویژگی‌هایی است؟
- کاربرد صندلی آرایش در اتاق خواب چیست؟
- برای ساخت صندلی آرایش از چه اتصالاتی می‌توان استفاده کرد؟
- آیا صندلی آرایش را می‌توان از چوب ماسیو ساخت؟

استاندارد عملکرد:

پس از اتمام این واحد یادگیری هنرجویان قادر خواهند بود که از صفحات فشرده چوبی به عنوان مواد اولیه برای ساخت صندلی آرایش که یکی از اجزای مبلمان خواب می‌باشد، با توجه به طرح و نقشه آماده سازی نموده و استفاده کنند.

۱- عنوان پروژه: ساخت صندلی آرایش



شکل ۱

۲- تعریف پروژه و کاربرد آن

صندلی آرایش در کنار میز آرایش قرار گرفته و برای نشستن بر روی آن به منظور انجام امور نظافتی و آرایشی عمدتاً توسط خانم‌ها به کار می‌رود. در این واحد یادگیری مراحل ساخت و مونتاژ این صندلی توضیح داده می‌شود. در ساخت و مونتاژ این پروژه نیز از اتصال الیت استفاده می‌شود.

۳- هدف توانمندسازی (مهارت‌های یادگیری)

هدف اصلی پروژه: کسب مهارت ساخت و مونتاژ صندلی آرایش به کمک اتصال الیت و پیچ‌های ام‌دی‌اف سایر اهداف: کاربرد کلیه مواد، ابزار و تجهیزات مورد نیاز برای ساخت صندلی آرایش - آموزش سوراخ کاری محل الیت - آموزش رویه‌کوبی رویه صندلی

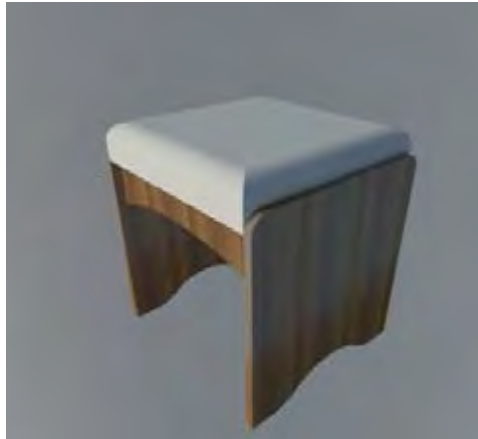
۴- ایمنی و توجهات زیست محیطی و نگرشی

ایمنی: پوشیدن لباس کار و استفاده از عینک، گوشی ایمنی، لوازم کمکی هنگام کار با ماشین‌آلات، تمیز کردن و جمع‌آوری همه ابزارهای مورد استفاده و تحویل آنها به انبار. توجهات زیست محیطی: استفاده از مکندوها برای خروج گرد و غبار و ذرات به خارج از محیط کارگاه نگرش: دقت و سرعت عمل در ساخت پروژه با کیفیت.

۵- شایستگی‌های غیر فنی

شایستگی‌های غیر فنی	
اخلاق حرفه‌ای	در انجام کار گروهی مسئولیت‌پذیر باشید.
یادگیری مادام‌العمر	همیشه در حال یاد گرفتن باشید.
نوآوری و کارآفرینی	در انجام فعالیت کارگاهی خلاق و کارآفرین باشید.
مدیریت منابع	از مواد اولیه استفاده بهینه نموده و صرفه‌جویی کنید.
سایر شایستگی‌های غیر فنی	می‌توان به کار گروهی، آموزش دیگران، فناوری اطلاعات و ارتباطات، تفکر سیستمی، تفکر خلاق اشاره نمود.

۶- نقشه ایزومتریک

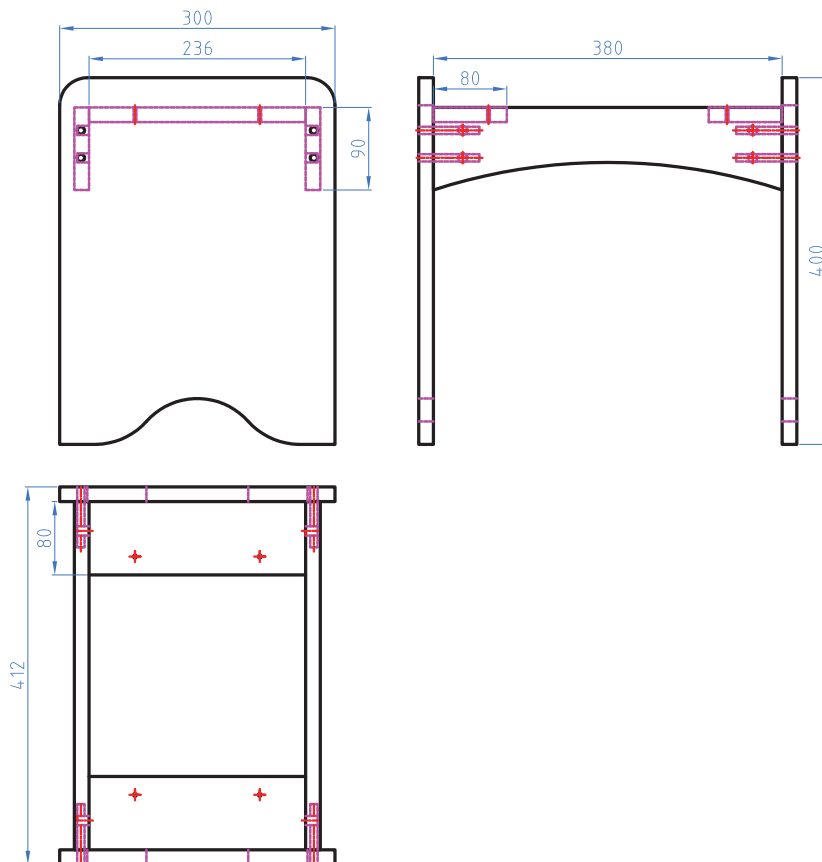


شکل ۲

۷- نقشه سه نما

نقشه سه نمای صندلی آرایش را به همراه اندازه گذاری بر اساس اصول رسم فنی با نرم افزار اتوکد در منزل ترسیم و به هنرآموز تحویل دهید.

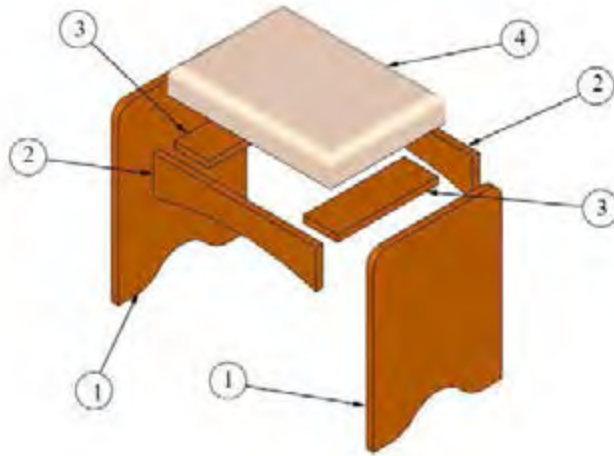
فعالیت



شکل ۳

۸- نقشه انفجاری

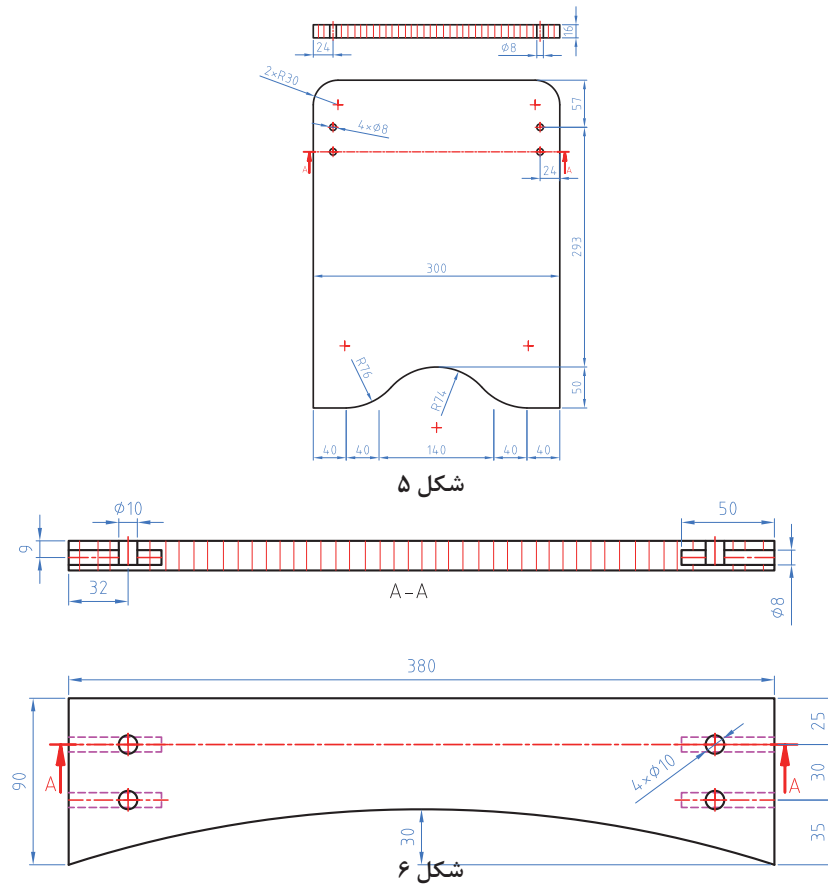
نقشه انفجاری به همراه کدگذاری (شماره گذاری) قطعات طراحی شده را در شکل ۴ مشاهده می کنید.



شکل ۴

۹- نقشه برش و دیتیل

نقشه برش و دیتیل توسط اتوکد کشیده می شود. که جزئیات قطعات پروژه را مشخص کند.



شکل ۵

شکل ۶

۱۰- جدول لیست برش

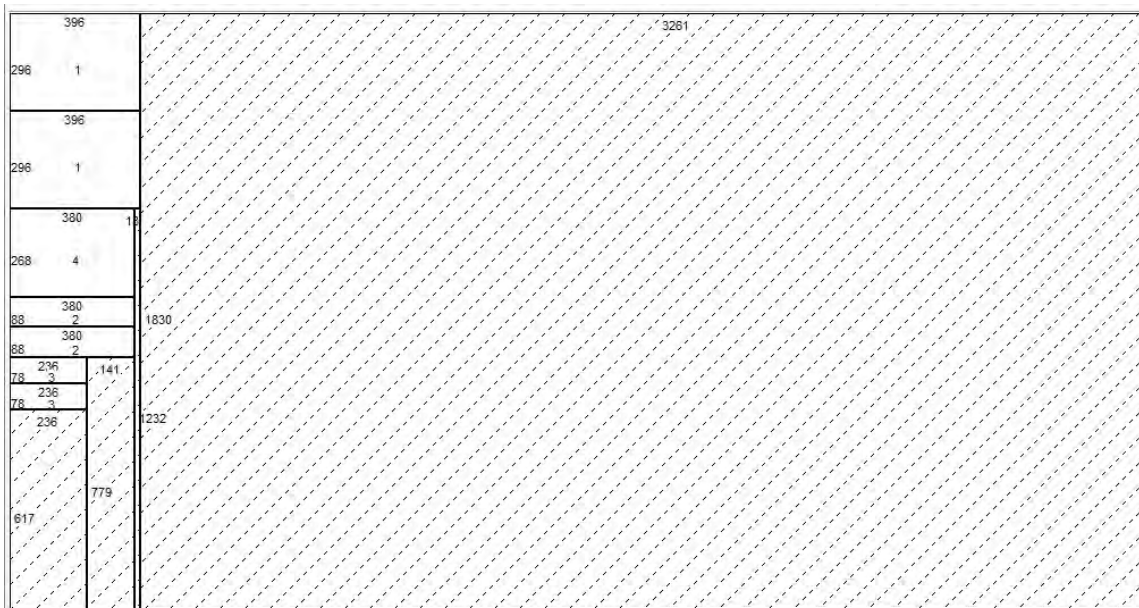
جدول ۱- لیست برش صندلی آرایش

ردیف	نام قطعه	کد قطعه	جنس	رنگ	تعداد	ابعاد قطعات به میلیمتر			مساحت مترمربع	سمت و مترآژ نوار کاری	
						ضخامت	عرض	طول		عرض	طول
۱	بدنه (دیواره جانبی)	۱	MDF	جويز	۲	۱۶	۲۹۶	۳۹۶	۰,۲۴	۲	۲,۸
۲	قید ایستاده فرم دار	۲	MDF	جويز	۲	۱۶	۸۸	۳۸۰	۰,۰۷	۰	۰,۸
۳	قید خوابیده زیر صفحه	۳	MDF	جويز	۲	۱۶	۷۸	۲۳۶	۰,۰۴	۰	۰,۰
۴	صفحه رویه	۴	MDF	جويز	۱	۱۶	۲۶۸	۳۷۰	۰,۴۸	۰	۰,۰
۱۰	مساحت کل صفحات ۱۶ میلیمتری + ۱۰ درصد دورریز (متر مربع)								۰,۵۵		
۱۱	مترآژ کل نوار کاری صفحات ۱۶ میلیمتر طول										۴

ابعاد داده شده، ابعاد نهایی برش ورق هستند و ضخامت نوار از آنها کم شده است

۱۱- نقشه چیدمان یا جانمایی قطعات در صفحه

در این قسمت چیدمان قطعات در صفحه که توسط نرم افزارهای برش مثل کات مستر یا اسمارت کات و یا توسط نرم افزارهای طراحی مثل اتوکد به دست می آید.



شکل ۷

۱۲- جدول یراق آلات

جدول ۲- یراق آلات صندلی آرایش

ردیف	عنوان یراق آلات	تعداد	محل نصب	کاربرد	وضعیت قرارگیری		
					مونتاژ اولیه	کیسه یراق	کارتن
۱	الیت کامل	۸	بدنه‌ها به قید افقی وعمودی	جهت اتصال بدنه‌ها به قیدهای بغل	■		
۲	پیچ خودرو عدسی ۲ و ۴ سو ۸/۵/۸	۸	قیدها به بدنه‌ها	اتصال قیدها به بدنه‌ها	■		
۳	اسفنج با ضخامت ۷ سانتی متر	۵۰ cm	روی کوبی	اتصال رویه کوبی	■		
۴	پیچ خودکار تخت خزینه چهارسو ۲۰×۴	۸	کفی به قیدها	اتصال کفی به قیدها	■		
۵	پیچ خودکار عدسی چهارسو ۲۵×۳٫۴	۸	کفی رویه کوبی به پایه‌ها	اتصال کفی رویه کوبی به پایه‌ها	■		
۶	پیچ فیکس	۴	قید افقی	اتصال بدنه به قید افقی	■		
۷	چرم یا پارچه مخملی	۵۰×۴۰ cm ^۲	صندلی	رویه کوبی کفی صندلی	■		

نمونه پیچ فیکس مورد استفاده در ساخت و مونتاژ صندلی آرایش در شکل ۸ و ۹ نشان داده شده است.



شکل ۹



شکل ۸

شکل ۱۰ نمونه دابل چوبی مورد استفاده در ساخت صندلی میز آرایش را نشان میدهد.



شکل ۱۰

۱۳- جدول لیست مواد، ابزار، و ماشین آلات

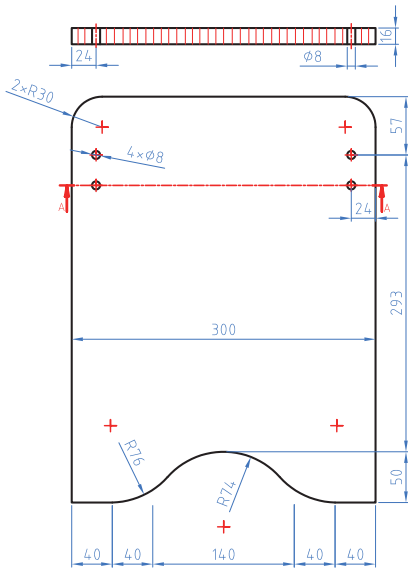
تذکر: در این جدول، به منظور راهنمایی لیست تقریباً کاملی از ابزارها و ماشین آلات آورده شده و ممکن است براساس هر پروژه فقط تعدادی از آنها مورد استفاده قرار گیرد.

جدول ۳- مواد، ابزار، و ماشین آلات صندلی آرایش

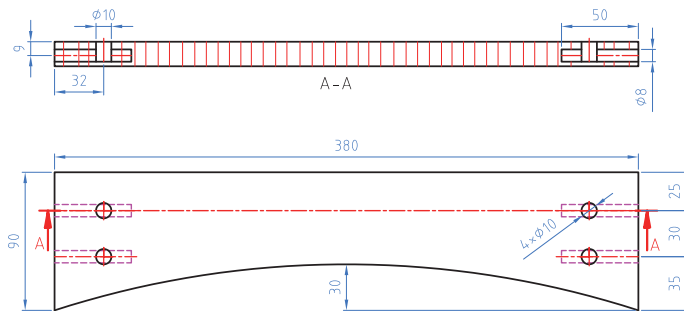
ماشین آلات	ابزار دستی - برقی	ابزار های دستی	مواد مصرفی	ردیف
دور کن 	دریل برقی 	متر نواری فلزی 	MDF 16 میلی متر روکش دار 	۱
سوراخ زن	دریل شارژی	مته های الیت	نوار لبه ۲ میلیمتر	۲
لبه چسبان صاف	دریل پایه دار	خزینه دستی	پیچ ام دی اف ۵ سانتی متر	۳
لبه چسبان منحنی	اتو	پیچ گوشتی	پیچ ام دی اف ۳ سانتی متر	۴
الیت زن	فارسی بر	چکش چوبی	پیچ ام دی اف ۱/۵ سانتی متر	۵
	فرز دستی	چکش فلزی	دابل چوبی	۶
	اره چکشی	چکش لاستیکی	الیت کامل	۷
	منگنه کوب بادی	مته ۳ معمولی		۸
		مته خزینه ۳/۵		۹
		مته ۵ (برای سوراخ طبقات)		۱۰
		مته ۸ (برای فیکس کردن بدنه ها)		۱۱

۱۴- نقشه فنی قطعات

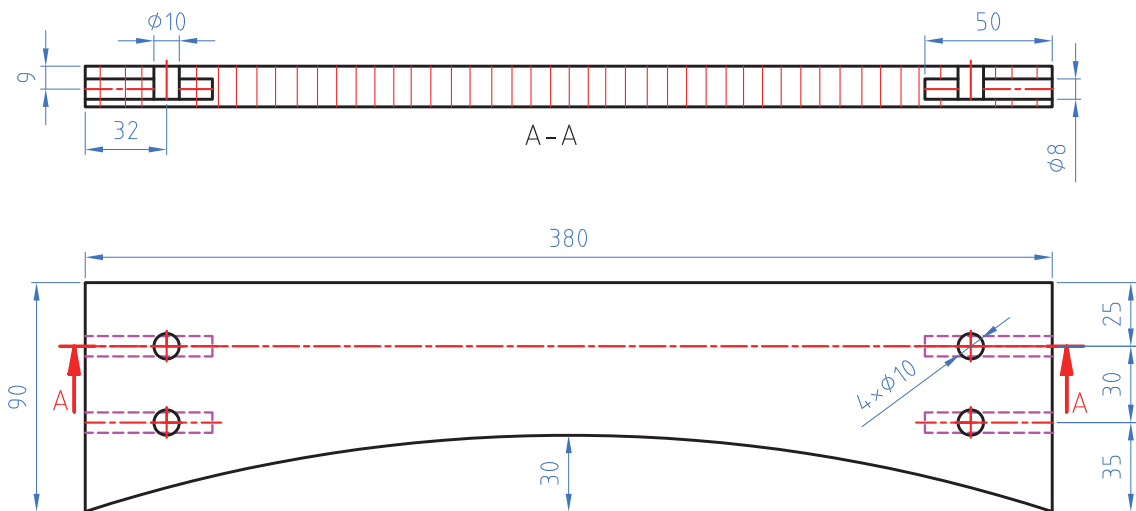
این قسمت توسط نرم افزار اتوکد کشیده شده و اطلاعات فنی از نظر ابعاد و عمق سوراخها و تعداد آنها مشخص می شود.



شکل ۱۲



شکل ۱۱



شکل ۱۳

نقشه های فنی را در منزل با نرم افزار اتوکد با دقت ترسیم و به هنرآموز خود تحویل نمائید.



۱۵- آموزش طراحی محصول با نرم افزار

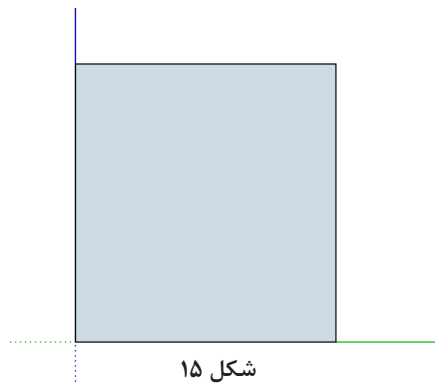
با نرم افزار اسکچ آپ مراحل گام به گام ساخت صندلی آرایش طبق شماره های قطعات طراحی می گردد. مراحل طراحی صندلی آرایشی با نرم افزار اسکچ آپ فرامین اجرایی:

۱- با راست کلیک کردن در منوی ابزار و فعال کردن قسمت Large tool set نوار ابزار ترسیمی ویرایش و اجرایی در کنار صفحه قرار می گیرد و می توان با این دستورات فرامینی از قبیل کشیدن خط - مستطیل - چند ضلعی و کمان، حجم دادن و کپی و انتقال و اندازه گذاری و چرخش دادن قطعه و همچنین کوچک و بزرگ کردن قطعه کار را اجرا کرد (شکل ۱۴).



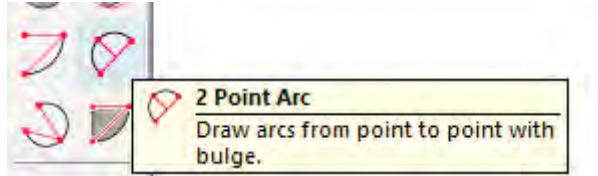
شکل ۱۴

۲- ابتدا نما را در حالت دید از چپ قرار داده و مراحل زیر را اجرا کنید.
۳- مستطیلی به ابعاد 30×40 سانتی متر کشیده و آن را با استفاده از دستورات منوی ابزار شکل ۱۴ به صورت شکل ۱۵ تبدیل کنید.



شکل ۱۵

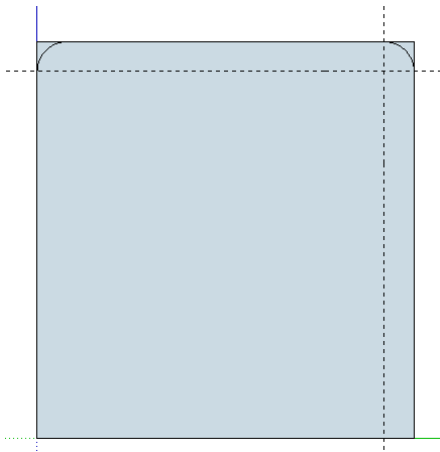
۴- گوشه های بالا را توسط ابزار زیر نیم گرد کنید. شکل ۱۶



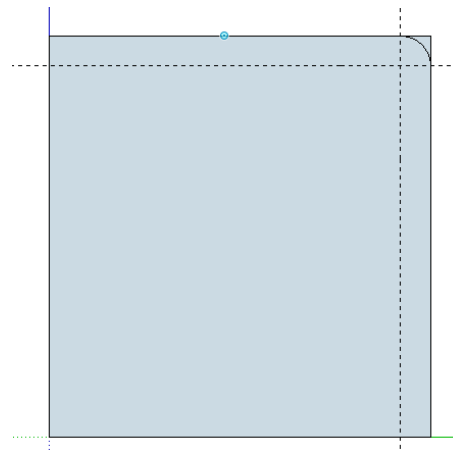
شکل ۱۶

۵- توسط ابزار متر خطوط اندازه را ۳ سانتی متر گذاشته و سپس توسط ابزار ۲ point arc کمان به شعاع ۳ سانتی متر ترسیم کنید (شکل ۱۷).

۶- طرف دیگر را نیز به این روش ترسیم کنید (شکل ۱۸).

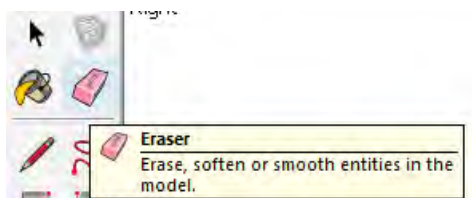


شکل ۱۸

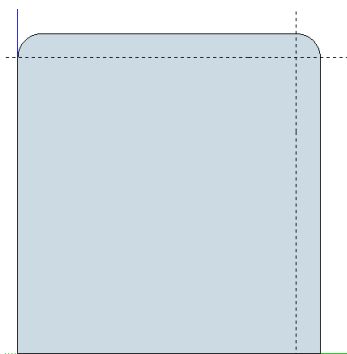


شکل ۱۷

۷- سپس توسط پاک کن یا eraser گوشه ها را پاک کنید (شکل ۱۹ و ۲۰).



شکل ۲۰

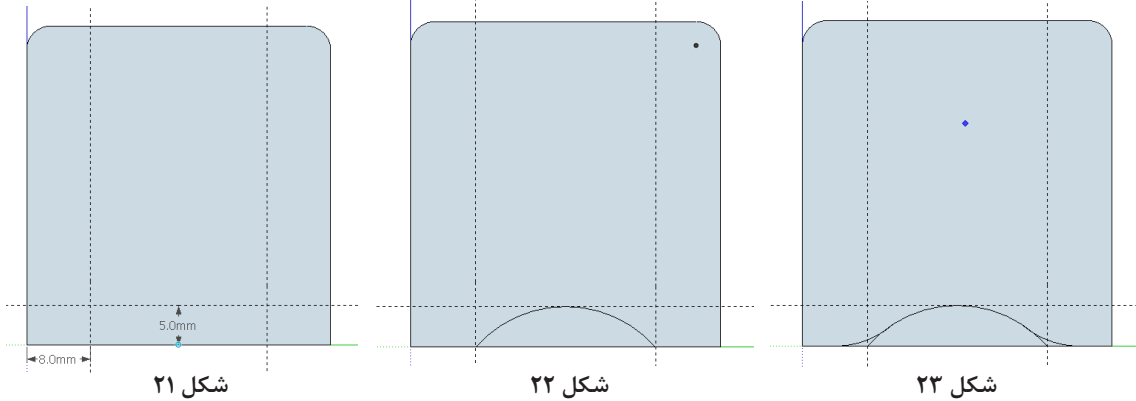


شکل ۱۹

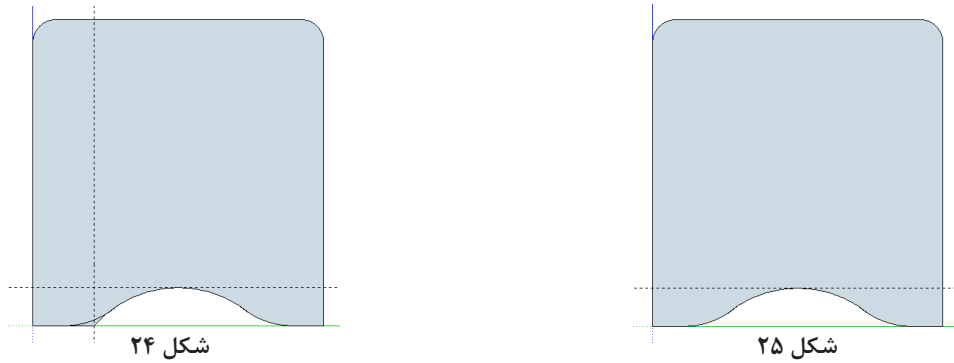
۸- پایین کار را نیز به همین ترتیب ویرایش کنید.

۹- از هر طرف ۸ سانتی متر اندازه گذاشته و از سمت پایین ۵ سانتی متر، اندازه بگذارید و سپس توسط ابزار کمان به صورت شکل ۲۲ کمانی را ترسیم کنید (شکل ۲۲).

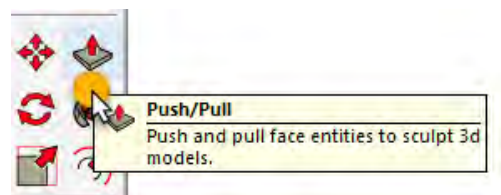
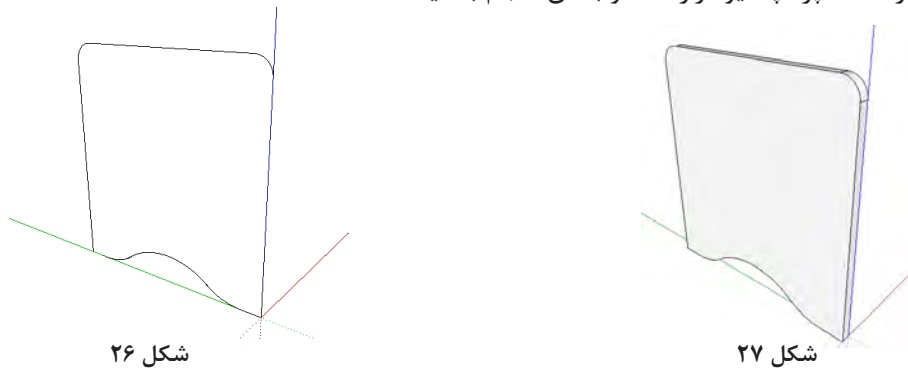
۱۰- توسط همین دستور تیزی کار (محل اتصال کمان به خط) را نیز از بین ببرید (شکل ۲۳).



۱۱- اضافات را پاک کرده و به آن حجم دهید (شکل ۲۴ و ۲۵).



۱۲- نما را در حالت پرسپکتیو قرار داده و به آن حجم بدهید.

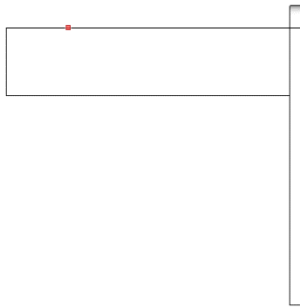


شکل ۲۸

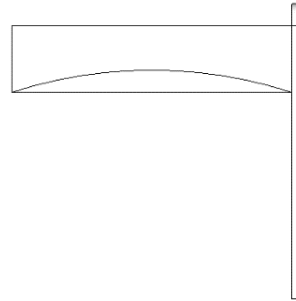
۱۳- اکنون شکل ترسیمی را تبدیل به Group کنید.

۱۴- نما را در حالت Front قرار داده و سپس مستطیلی به ابعاد ۳۸۰×۹۰ میلی متر کشیده و پایین آن را ویرایش کنید (شکل ۲۹).

۱۵- فرمان کمان را انتخاب و از گوشه تا گوشه کار را گرفته و کمانی به شعاع ۳ سانتی متر ترسیم کنید (شکل ۳۰).

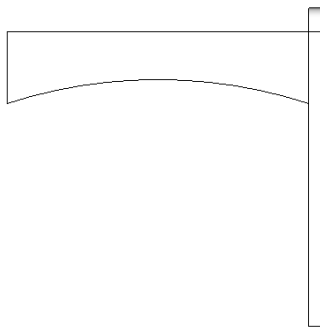


شکل ۲۹

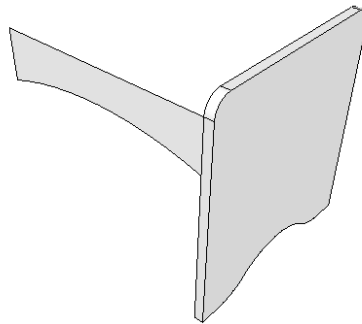


شکل ۳۰

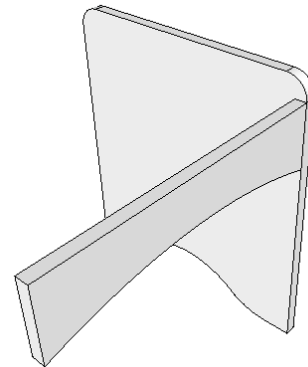
۱۶- قسمت اضافه را پاک کرده و به نمای پرسپکتیو برگردید، سپس به آن حجم $۱/۶$ سانتی متر داده و به گروه تبدیل کنید (شکل ۳۱ و ۳۲ و ۳۳).



شکل ۳۱

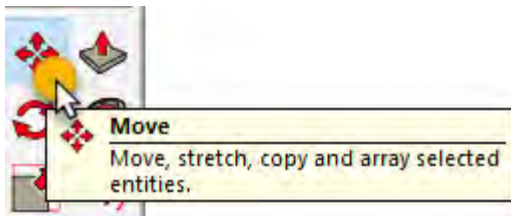


شکل ۳۲

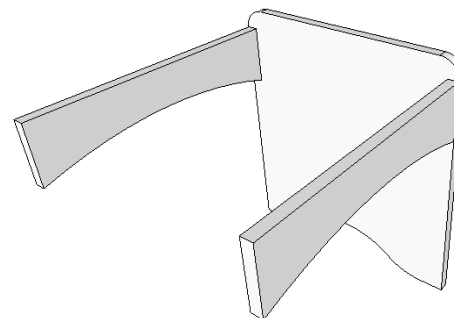


شکل ۳۳

۱۷- حال به سمت دیگر کپی کنید (شکل ۳۴ و ۳۵).



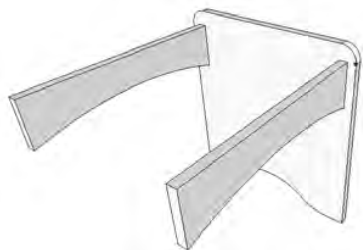
شکل ۳۴



شکل ۳۵

۱۸- از کناره‌های نقشه یعنی لبه کار ۱۶ میلی‌متر تو نشسته ترسیم کنید (این کار توسط فرمان MOVE انجام می‌شود) شکل ۳۶

۱۹- بدنه اصلی را به سمت دیگر کپی کنید. شکل ۳۷

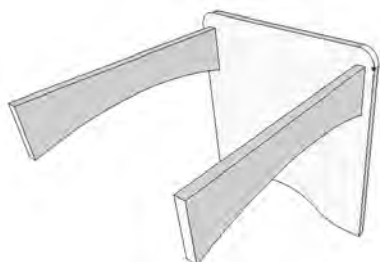


شکل ۳۶



شکل ۳۷

۲۰- بدنه اصلی را به سمت دیگر کپی کنید. شکل ۳۸ و ۳۹



شکل ۳۸

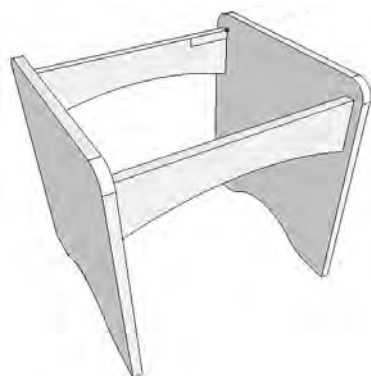


شکل ۳۹

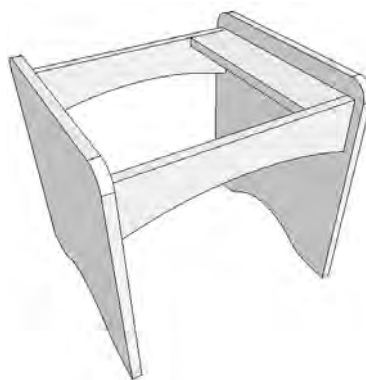
۲۱- قید زیر کف را به اندازه 8×16 میلی‌متر کشیده و به آن حجم بدهید. شکل ۴۰

۲۲- از کناره‌های کار یعنی لبه کار ۱۶ میلی‌متر تو نشسته وقید را ترسیم می‌کنیم (این کار توسط فرمان MOVE انجام می‌شود)

۲۳- قید زیر کف را به اندازه 8×16 میلی‌متر کشیده و به آن حجم بدهید. شکل ۴۱



شکل ۴۰

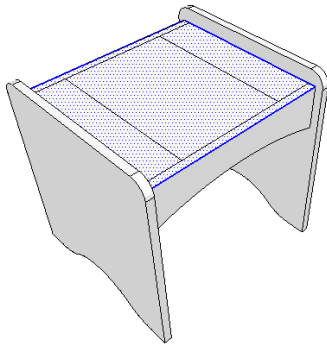


شکل ۴۱

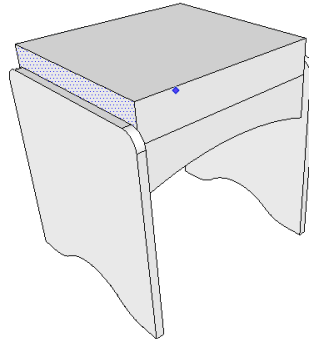
۲۴- قید ترسیم شده زیر کف را به سمت دیگر قطعه کپی کنید. شکل ۴۲

۲۵- چهار چوب صندلی آرایشی طراحی شد ، در مرحله بعدی بایستی رویه صندلی طراحی شود. شکل ۴۲

۲۶- از گوشه تا گوشه کار مستطیل بکشید. شکل ۴۲



شکل ۴۲



شکل ۴۳

۲۷- و به آن ۷ سانتی متر حجم بدهید. شکل ۴۳

۲۸- رویه ترسیم شده را Make Group کرده سپس Edite Group نمائید. شکل ۴۵

۲۹- با استفاده از همان Zpointarc کمانی به شعاع 20mm در یک گوشه رویه ترسیم کنید. شکل ۴۶ و ۴۷

۳۰- توسط فرمان follow me گوشه‌های آن را نیم‌گرد کنید. شکل ۴۴



شکل ۴۴



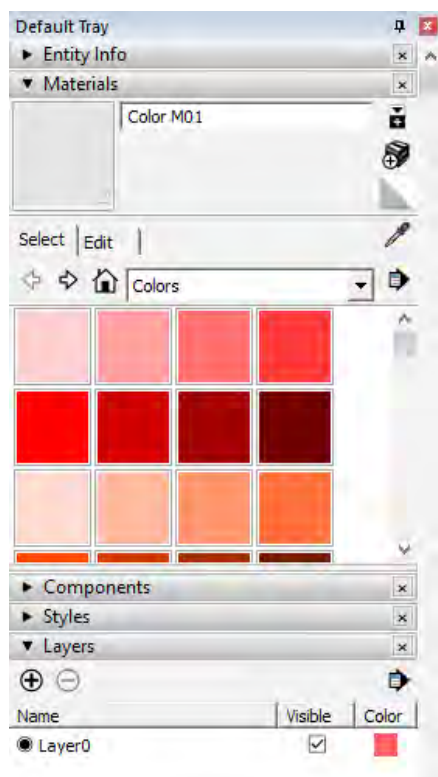
شکل ۴۵

۳۱- ترسیم نقشه تمام شده است و می‌توان متریاال چوب را به نقشه اضافه کرد؛ به این صورت که با استفاده از

ابزار Point Bucket از نوار ابزار پنجره مربوطه به متریاال مربوط در صفحه قرار می‌گیرد. شکل ۴۶ و ۴۷

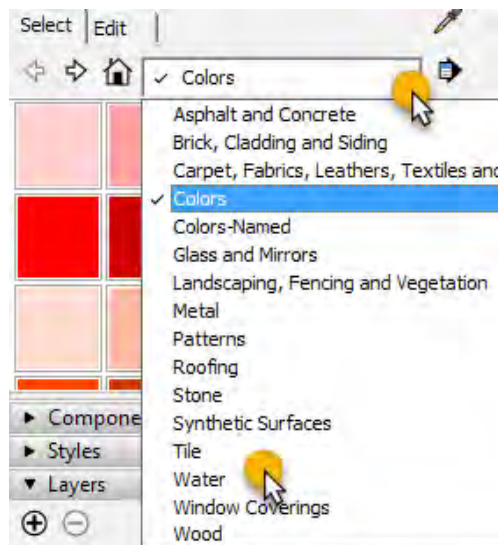


شکل ۴۶



شکل ۴۸- ابزار متریال

- ۳۲- با استفاده از رنگ‌های موجود در سربرگ **Colore** رنگ مورد نظر را انتخاب نموده و با کلیک بر روی قطعه مورد نظر بر آن رنگ را اعمال کنید. شکل ۴۸
- ۳۳- همچنین می‌توانید از سربرگ **Material** مواد مورد نظر خود را نیز بر روی قطعه ترسیم شده اعمال کنید. شکل ۴۹



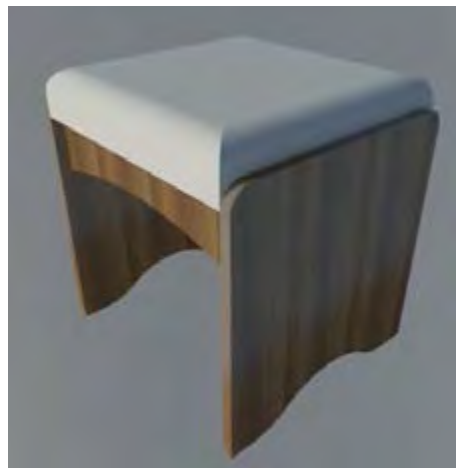
شکل ۴۹

۳۴- پرسپکتیو کامل صندلی آرایش در شکل ۵۰ دیده می‌شود. شکل ۵۰



شکل ۵۰

۳۵- اگر روی اسکچاپ برنامه ویری هم نصب باشد می‌شود شبیه شکل ۵۱ از آن رندر گرفته تا تصویر با کیفیت بهتر و واقعی‌تر دیده شود. شکل ۵۱



شکل ۵۱

۱۶- مراحل ساخت محصول

با توجه به یکسان بودن روش برش کاری و لبه چسبانی و سوراخ کاری از تکرار توضیحات و تصاویر پرهیز شده است.

۱-۱۶- برشکاری: برشکاری مطابق آنچه در ساخت پاتختی گفته شد با توجه به ابعاد و اندازه‌های نقشه و نمونه طراحی شده به کمک دستگاه اره گرد مجموعه‌ای (دور کن) انجام می‌شود.

۲-۱۶- نوار کاری: لبه چسبانی نیز مانند روشی که در پروژه پودمان اول توضیح داده شده انجام می‌گیرد.



شکل ۵۲

سشوار صنعتی: فرق این سشوارها با سشوارهای خانگی، علاوه بر دوام بالای آنها در کار طولانی‌مدت، متعلقاتی اضافی است که رول نوار را روی آن نگه‌می‌دارد. این ابزار برای چسباندن نوار لترون و نوار پی‌وی‌سی ۰/۴ میل پشت چسب‌دار استفاده می‌شود. **لبه چسبان رومیزی:** این دستگاه، توسط یک دمنده که مانند سشوار می‌باشد پشت قطعه را داغ کرده و برای چسباندن نوار پشت چسب‌دار به صفحه، به کار می‌رود. توجه داشته باشید دستان شما برای جابه‌جایی صندلی با قسمت زیرین منحنی قید عمودی برخورد

خواهد داشت. بایستی حتماً به وسیله لبه‌چسبان منحنی نوار کاری شود.

دستگاه‌های سیار نوار کاری

اتو: همان اتوهای خانگی است که می‌توان برای نوار لترون پشت چسب‌دار به کار برد. در واقع در اثر حرارت اتو، چسب مورد نظر آب شده و نوار به ضخامت صفحه می‌چسبد. اتوهایی که فاقد مخزن آب هستند برای این کار مناسب‌ترند، زیرا ته اتو صاف بوده و عمل چسباندن بهتر انجام می‌گیرد. با حرکت اتو، و سرد شدن نوار، چسب سخت می‌شود و نوار روی ضخامت صفحه می‌چسبد. برای چسبندگی و گیرایی بهتر، لازم است با پارچه خیس یا چوب گرد استوانه‌ای مثل دسته چکش، روی نوار حرکت مالشی انجام شود.



شکل ۵۳

لبه چسبان پرتابل یا قابل حمل: به لبه‌چسبان دستی معروف است و با المنت برقی، تولید گرما می‌کند. این دستگاه قابلیت چسباندن روکش‌های لترون و PVC را دارد و به دلیل داشتن سطح اتکای بیشتر، به خوبی روی قطعه کار کنترل می‌شود و نسبت به نمونه‌های ذکر شده، قابلیت بالاتری دارد به طوری که لبه‌های منحنی نیز توسط این دستگاه لبه‌چسبانی می‌شود.



شکل ۵۵



شکل ۵۴





شکل ۵۶

دارای مخزن چسبی است که درون آن چسب گرانولی ریخته می‌شود. چسب توسط المنت گرم شده و به آرامی توسط استوانه عاج‌دار گردانی، از مخزن به سمت ضخامت کار هدایت می‌شود. با فشار دادن پدال زیر پا، نوار به سمت استوانه حرکت کرده، چسب‌دار می‌شود و هم‌زمان، اپراتور قطعه کار را به سمت نوار و استوانه فشار می‌دهد.



شکل ۵۸

ماشین‌های ثابت نوار کاری:

لبه‌چسبان میزی: این دستگاه تولید داخل، همانند لبه‌چسبان رومیزی است، ولی میز دارد. این دستگاه، دارای دمنده ای است که حرارت را به پشت نوار انتقال می‌دهد.

لبه‌چسبان منحنی: این لبه‌چسبان، برای چسباندن نوار PVC و سایر نوارهای بدون چسب به کار می‌رود و



شکل ۵۷

دستگاه، دارای ایستگاه‌های مختلف کاری است، که هر ایستگاه وظیفه خاص خود را دارد. به طور کلی، این دستگاه تمام اتوماتیک بوده و کافی است فقط قطعه را در ابتدای میز دستگاه قرار دهید تا به صورت اتوماتیک، نوار کاری و پرداخت نوار انجام گیرد و قطعه آماده را تحویل دهد. البته نوع ساده تر آن نیز موجود می‌باشد که به لبه چسبان نیمه اتوماتیک یا کارگاهی معروف است. بعضی از لبه چسبان‌های اتوماتیک، توانایی چسباندن زهوار نازک چوبی یا نوار چوبی را نیز دارند.

لبه چسبان صاف: هم‌زمان با به وجود آمدن صفحات مرکب چوبی (تخته فشرده‌ها)، دستگاه‌های لبه چسبان نیز پا به عرصه وجود نهادند. علت اصلی تولید این گونه دستگاه‌ها، بهره‌گیری بیشتر از این نوع صفحات و مقاوم‌سازی آنها در برابر شرایط محیطی از جمله حرارت و رطوبت محیط بود. این دستگاه، فقط برای قطعاتی کاربرد دارد که به صورت صاف بریده شده‌اند این لبه چسبان، کامل‌ترین لبه چسبان موجود است که بهترین کیفیت نوار کاری را ایجاد می‌کند. برای چسباندن نوار PVC و سایر نوارهای بدون چسب به کار می‌رود. بسته به نوع



شکل ۶۰



شکل ۵۹

۱۶-۳- سوراخ کاری: با توجه به تکراری بودن مراحل این عملیات و وجود آن در پودمان اول از توضیح این قسمت صرف نظر شده است.

۱۷- مونتاژ محصول

نحوه مونتاژ قطعات ساخته شده و چگونگی استفاده از یراق‌آلات این پروژه به شرح زیر است:
 ۱- قطعات بدنه راست و چپ آماده شده را از طرف پایین هر دو بدنه به شعاع ۸ سانتی‌متر با تنظیم و خط کشی شابلون مربوطه به وسیله اره عمود بر اور فرز دستی به صورت منحنی برش داده و سوراخ کاری کنید. شکل‌های ۶۱ تا ۶۳.



شکل ۶۳- بدنه چپ



شکل ۶۲



شکل ۶۱

۲- برای اتصال قیدها به بدنه‌ها از پیچ فیکس یا الیت استفاده کنید. شکل‌های ۶۴ تا ۶۶



شکل ۶۶



شکل ۶۵



شکل ۶۴

۳- قیدهای راست و چپ افقی و عمودی را کنار هم به صورت مماس قرار داده و به کمک اتصال دابل چوبی به صورت کلاف به هم متصل کنید. شکل‌های ۶۷ تا ۶۹



شکل ۶۹



شکل ۶۸



شکل ۶۷

۴- پس از لبه‌چسبانی قطعات پایه و کفی را به همدیگر متصل کنید. شکل‌های ۷۰ تا ۷۲



شکل ۷۲



شکل ۷۱



شکل ۷۰

۵- بدنه‌ها را به کلاف ساخته شده به کمک پیچ فیکس متصل کرده و محکم کنید. شکل‌های ۷۳ تا ۷۵



شکل ۷۵



شکل ۷۴



شکل ۷۳

۶- شکل زیر نحوه قرارگیری پیچ در داخل سوراخ کاری انجام شده را نشان می‌دهد. شکل‌های ۷۶ تا ۷۸



شکل ۷۸



شکل ۷۷

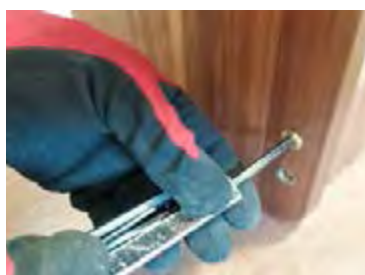


شکل ۷۶

۷- پیچ فیکس استفاده شده از سه قسمت تشکیل شده است که باید بادقت در سوراخ‌های مورد نظر قرار داده شده و محکم با آچار آلن سفت شود. شکل‌های ۷۹ تا ۸۱



شکل ۸۱



شکل ۸۰



شکل ۷۹

۸- باتوجه به زیبایی صندلی هر چهار لبه بدنه راست و چپ را باقوسی مناسب بریده و لبه چسبانی کنید. شکل‌های ۸۲ تا ۸۴



شکل ۸۴



شکل ۸۳



شکل ۸۲

۹- برای بستن پیچ فیکس‌ها از پیچ گوشتی آلنی استفاده نمایید. در مونتاژ قیدها به بدنه‌ها به منظور قراردادن صفحه رویه یا نشیمن به اندازه ضخامت صفحه رویه‌کوبی شده پایین تر از لبه بدنه‌ها (حدود ۲ سانتی متر) مونتاژ کنید. شکل‌های ۸۵ تا ۸۷



شکل ۸۷



شکل ۸۶



شکل ۸۵

۱۰- صفحه‌ای مربعی شکل به ابعاد (۳۰ × ۴۰ سانتی‌متر) از ام دی اف ۸ میلی‌متر انتخاب و به‌وسیله اسفنج به ضخامت ۳ الی ۵ سانتی‌متر و روکش چرمی یا پارچه مخملی رویه‌کوبی کنید. البته رویه‌کوبی کامل در پایه دوازدهم آموزش داده خواهد شد. شکل‌های ۸۸ تا ۹۰



شکل ۹۰



شکل ۸۹



شکل ۸۸

۱۱- پارچه رویه‌کوبی از قبل توسط خیاطی در اندازه مورد نظر دوخته شده و سپس توسط منگنه بادی به پنل کفی صندلی کوبیده می‌شود. شکل‌های ۹۱ تا ۹۳



شکل ۹۳



شکل ۹۲



شکل ۹۱

۱۲- صفحه رویه‌کوبی شده را بر روی صندلی ساخته شده قرار داده و از چهار گوشه آن را به کلاف ساخته شده پیچ کنید. شکل‌های ۹۴ تا ۹۶



شکل ۹۶



شکل ۹۵

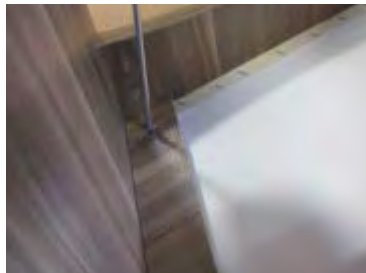


شکل ۹۴

۱۳- شکل‌های زیر نحوه پیچ کردن روکوب آماده شده صندلی به کفی را توسط پیچ‌گوشتی نشان می‌دهد. شکل‌های ۹۷ تا ۹۹



شکل ۹۹



شکل ۹۸



شکل ۹۷

۱۴- صندلی میز آرایش کامل مونتاژ شده در شکل زیر نشان داده شده است. شکل‌های ۱۰۰ و ۱۰۱



شکل ۱۰۱



شکل ۱۰۰

۱۸- کنترل کیفیت و بسته بندی

نحوه کنترل کیفیت هر محصول و روش بسته بندی (پلاستیک یا کارتن یا ...) و ابعاد کارتن مورد نیاز و نحوه و ترتیب قرارگیری قطعات درون بسته یا جعبه در این قسمت توضیح داده می شود.

ارزشیابی شایستگی طراحی و ساخت صندلی آرایش

<p>شرح کار: - طراحی صندلی آرایش با استفاده از نرم افزار و ترسیم نقشه های فنی و اجرایی آنها - انتخاب مواد اولیه طبق نقشه و تهیه لیست برش و برش قطعات با استفاده از ماشین اره گرد خط زن - لبه چسبانی دستی و نیمه اتوماتیک - سوراخ کاری محل اتصالات و یراق آلات و شیارزنی - مونتاژ آزمایشی - بسته بندی قطعات در داخل کارتن</p>			
<p>استاندارد عملکرد: با استفاده از ماشین های برش و لبه چسبان و سوراخ زن و سایر ابزار و تجهیزات و مطابق با استاندارد ملی صندلی آرایش بسازد. شاخص ها: - استفاده از ماشین های استاندارد و تنظیم آنها با توجه به نقشه - برش قطعات به طور گونیايي و با اندازه دقیق طبق نقشه - لبه چسبانی قطعات بر اساس استاندارد ملی - سوراخکاری و شیارزنی به صورت دقیق طبق نقشه - مونتاژ دقیق با توجه به نقشه - بسته بندی قطعات در کارتن طبق استاندارد ملی</p> <p>شرایط انجام کار و ابزار و تجهیزات: شرایط: ۱- کارگاه مبلمان صفحه ای استاندارد به ابعاد ۱۲ × ۱۶ متر مربع دارای تهویه کافی و فنداسیون مناسب برای نصب دستگاه و سیستم مکنده و نور کافی به انضمام لوازم ایمنی و نور کافی و سیستم سرمایشی و گرمایشی ایمن ۲- اسناد: نقشه صندلی آرایش ۳- ابزار و تجهیزات: ماشین اره گرد خط زن - اره فارسی بر - ماشین لبه چسبان - سوراخ زن - دریل و پیچ گوشتی برقی - میز کار ۴- مواد: صفحات فشرده مصنوعی - یراق - پیچ - نوار PVC ۵- زمان: ۵ ساعت</p> <p>ابزار و تجهیزات: ماشین اره گرد میزی - ماشین فرز - ماشین دریل ستونی - ماشین لبه چسبان اتوماتیک یا دستی - دستگاه فارسی بر - تنگ دستی - تنگ نیوماتیک</p>			
<p>معیار شایستگی</p> <p>* حداقل میانگین نمرات هنر جو برای قبولی و کسب شایستگی، ۲ می باشد.</p>			
ردیف	مرحله کار	حداقل نمره قبولی از ۳	نمره هنر جو
۱	طراحی، نقشه کشی و تهیه نقشه فنی	۲	
۲	برش کاری و شیارزنی بر اساس نقشه فنی	۲	
۳	لبه چسبانی قطعات	۱	
۴	سوراخ کاری	۱	
۵	مونتاژ و بسته بندی	۲	
	شایستگی های غیر فنی، ایمنی، بهداشت، توجهات زیست محیطی و نگرش:	۲	
	۱- مدیریت مواد و تجهیزات ۲- استفاده از لباس کار، کلاه، ماسک، عینک، گوشی و کفش ایمنی ۳- خروج ضایعات مواد اولیه از محیط کار با مکنده ها ۴- صرفه جویی و مطابقت با نقشه		
میانگین نمرات			*





پودمان ۳

ساخت میز آرایش (دراور)



واحد یادگیری ۱

شایستگی طراحی و ساخت میز آرایش

آیا تا به حال پی برده‌اید؟

میز آرایش (دراور) مناسب چه ویژگی‌هایی باید داشته باشد؟
در ساخت میز آرایش (دراور) از چه مواد و وسایلی می‌توان استفاده کرد؟
کاربرد دراور در اتاق خواب چیست؟
برای ساخت دراور از چه ریل‌هایی می‌توان استفاده کرد؟
ساخت میز آرایش از صفحات فشرده چوبی و از چوب ماسیو چه تفاوت‌هایی با هم دارند؟
مناسب‌ترین ابعاد برای ساخت میز آرایش (دراور) چقدر است؟

استاندارد عملکرد:

پس از اتمام این واحد یادگیری هنرجویان قادر خواهند بود که از صفحات فشرده چوبی به عنوان مواد اولیه برای ساخت میز آرایش که یکی از اجزای مبلمان خواب می‌باشد، با توجه به طرح و نقشه آماده‌سازی نموده و استفاده کنند.

۱- عنوان پروژه ساخت میز آرایش (دراور)



شکل ۳



شکل ۲



شکل ۱

۲- تعریف پروژه

به صورت ایمن در محل خود قرار داد. در ساخت پروژه میز آرایش از صفحات ام دی اف ملامینه، اتصالات الیت و ریل سه مرحله‌ای ساچمه‌ای استفاده می‌شود.

میز آرایش وسیله‌ای ضروری در کنار سایر وسایل مبلمان اتاق خواب است. ابعاد و اندازه میز آرایش باید استاندارد بوده و مطابق با اصول ارگونومی طراحی شود. همچنین به دلیل استقرار آینه روی این میز باید آنرا



شکل ۵



شکل ۴

۳- هدف توانمندسازی (مهارت‌های یادگیری)

نیاز برای ساخت میز آرایش - آموزش سوراخکاری محل الیت - آموزش نصب پشت بند - آموزش ساخت کشو با الیت، آموزش نصب ریل تلسکوپی و ...

هدف اصلی پروژه: کسب مهارت شایستگی طراحی، ساخت و مونتاژ دراور با الیت و پیچ‌های MDF. سایر اهداف: کاربرد کلیه مواد، ابزار و تجهیزات مورد

۴- ایمنی و توجهات زیست محیطی و نگرشی

پوشیدن لباس کار و استفاده از عینک و گوشی ایمنی و استفاده از لوازم کمکی، نظافت و تمیز کردن محیط کار و جمع‌آوری همهٔ ابزارها و تحویل به انبار.

نکات ایمنی



استفاده از مکنده‌ها برای خروج گرد و غبار و ذرات به خارج از محیط کارگاه و جمع‌آوری آنها

نکات زیست محیطی



نگرش: دقت و سرعت عمل در ساخت کار عملی کارگاهی

۵- شایستگی‌های غیر فنی

شایستگی‌های غیر فنی	
اخلاق حرفه‌ای	در انجام کار گروهی مسئولیت‌پذیر باشید.
یادگیری مادام‌العمر	همیشه در حال یاد گرفتن باشید.
نوآوری و کارآفرینی	در انجام فعالیت کارگاهی خلاق و کارآفرین باشید.
مدیریت منابع	از مواد اولیه استفاده بهینه نموده و صرفه‌جویی کنید.
سایر شایستگی‌های غیر فنی	می‌توان به کار گروهی، آموزش دیگران، فناوری اطلاعات و ارتباطات، تفکر سیستمی و تفکر خلاق اشاره نمود.

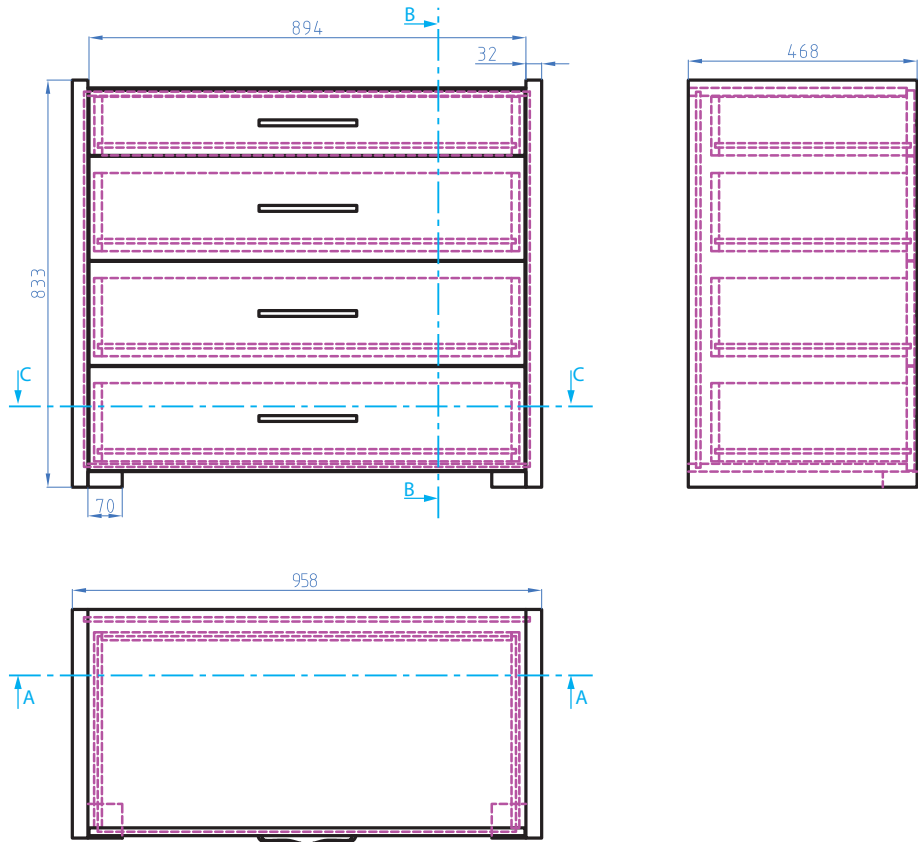
۶- نقشه ایزومتریک

نقشه ایزومتریک پروژه به کمک نرم افزارهایی مثل اتوکد کشیده می‌شود و البته می‌توان هم زمان در محیط اسکچاپ نیز طراحی کرد.



شکل ۶

۷- نقشه سه نما



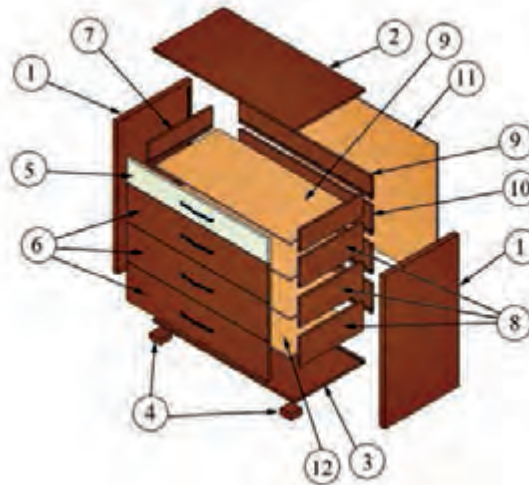
شکل ۷

سه نمای میز آرایش را با نرم‌افزار اتوکد در منزل ترسیم و به هنرآموز تحویل دهید.

فعالیت



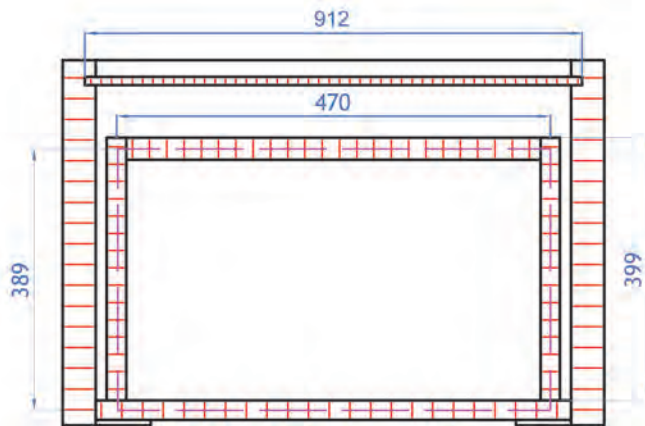
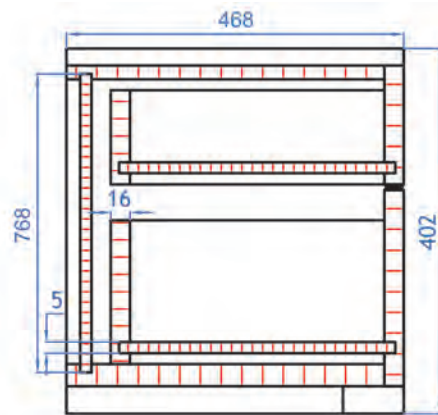
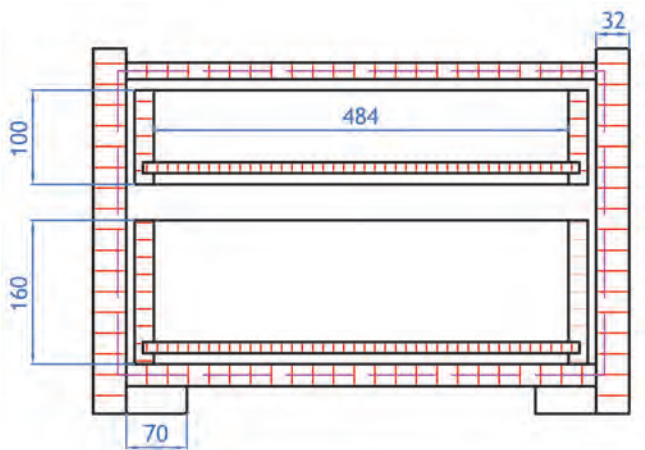
۸- نقشه انفجاری



شکل ۸

۹ - نقشه برش و دیتیل

نقشه برش و دیتیل دوبعدی



شکل ۹



شکل ۱۰

۱۰- جدول لیست برش

جدول ۱- لیست برش میز آرایش به همراه آینه

ردیف	نام قطعه	کد قطعه	جنس	رنگ	تعداد	ابعاد قطعات به میلیمتر			مساحت مترمربع	سمت و متراژ نوارکاری		
						ضخامت	عرض	طول		عرض	طول	متراژ
۱	بدنه (دیواره جانبی)	۱	MDF	رنگی	۲	۱۶	۴۶۶	۸۳۱	۰,۷۷	۱	۱	۲,۶
۲	سقف	۲	MDF	رنگی	۱	۱۶	۴۴۵	۸۹۶	۰,۴۰	۱	۰	۰,۹
۳	کف	۳	MDF	سفید	۱	۱۶	۴۴۵	۸۹۶	۰,۴۰	۱	۰	۰,۹
۴	پاسنگ	۴	MDF	رنگی	۲	۳۲	۶۶	۶۶	۰,۰۱	۲	۲	۰,۵
۵	درب کشو کوتاه	۵	MDF	سفید	۱	۱۶	۱۲۹	۸۸۸	۰,۱۹	۲	۲	۲,۲
۶	درب کشو بلند	۶	MDF	رنگی	۳	۱۶	۲۰۹	۸۸۸	۰,۳۴	۲	۲	۶,۱
۷	بغل کشو کوتاه	۷	MDF	رنگی	۲	۱۶	۱۱۸	۴۰۰	۰,۰۹	۱	۰	۰,۸
۸	بغل کشو بلند	۸	MDF	رنگی	۶	۱۶	۱۵۸	۴۰۰	۰,۳۸	۱	۰	۲,۴
۹	عقب کشو کوتاه	۹	MDF	رنگی	۱	۱۶	۱۱۸	۸۳۸	۰,۱۰	۱	۰	۰,۸
۱۰	عقب کشو بلند	۱۰	MDF	رنگی	۳	۱۶	۱۵۸	۸۳۸	۰,۴۰	۱	۰	۲,۵
۱۱	پشت بند - بصورت شیاری	۱۱	MDF	سفید	۱	۸	۷۶۸	۹۱۲	۰,۷۰	۰	۰	۰,۰
۱۲	کف کشو - بصورت شیاری	۱۲	MDF	سفید	۴	۸	۴۰۰	۸۵۵	۱,۳۷	۰	۰	۰,۰
۱۳	قید عمودی آینه	۱۳	MDF	رنگی	۲	۱۶	۸۰	۸۹۰	۰,۱۴	۲	۲	۳,۹
۱۴	قید افقی آینه	۱۴	MDF	رنگی	۲	۱۶	۸۰	۸۰۰	۰,۱۳	۲	۲	۳,۵
مساحت کل صفحات ۱۶ میلیمتری + ۱۰ درصد دورریز (متر مربع)									۳,۶۸			
مساحت کل صفحات ۳۲ میلیمتری + ۱۰ درصد دورریز (متر مربع)									۰,۰۱			
مساحت کل صفحات ۸ میلیمتری + ۱۰ درصد دورریز (متر مربع)									۲,۲۸			
متراژ کل نوارکاری صفحات ۱۶ میل (متر طول)									۲۶,۶			
متراژ کل نوارکاری صفحات ۳۲ میل (متر طول)									۰,۵			

توضیحات:

ابعاد داده شده، ابعاد نهایی برش ورق هستند و ضخامت نوار از آنها کم شده است ولی در نقشه‌ها اندازه‌ها با نوار به ضخامت ۲ میلیمتر ترسیم شده است.

کف و سقف داخل بدنه‌ها نصب می‌شود.

بادخور هر درب ۳ میلیمتر در نظر گرفته شده است.

فاصله کنشکاف پشت بند از لبه بدنه، ۲ سانتیمتر در نظر گرفته شده است.

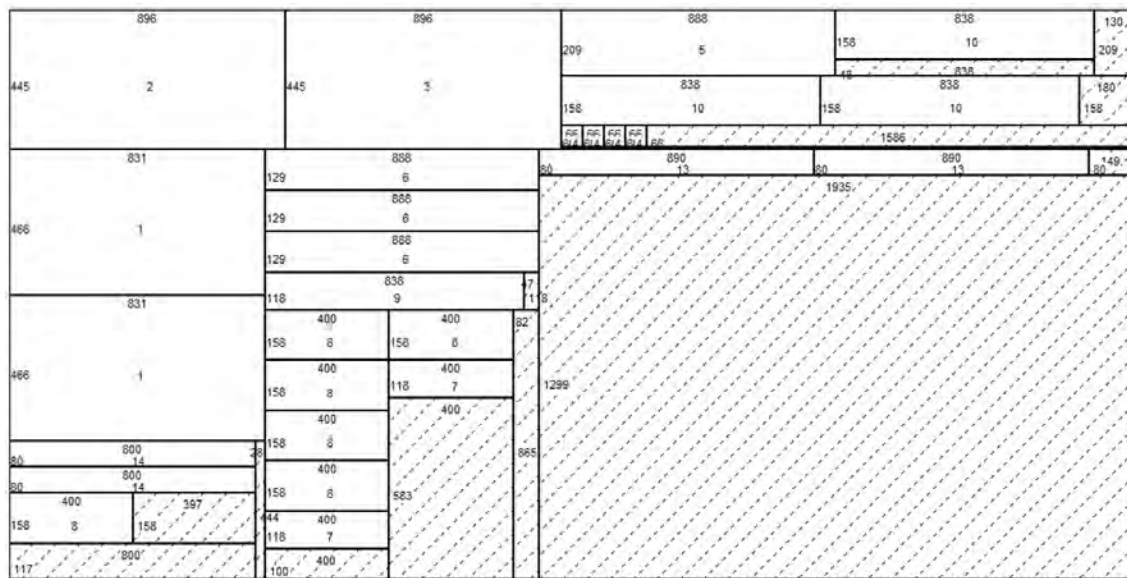
فاصله کنشکاف کف کشو از لبه بدنه، ۲ سانتیمتر در نظر گرفته شده است.

محل نصب بدنه کشوها، ۲ سانتیمتر بالاتر از لبه پایینی درب‌ها است.

کف کشو از ۴ طرف داخل کنشکاف قرار می‌گیرد.

۲۶ میلیمتر، پشت در پشت کشو از داخل به داخل کار کوچکتر است.

۱۱- نقشه چیدمان یا جانمایی قطعات در صفحه



شکل ۱۱

۱۲- جدول یراق آلات

جدول ۲- یراق آلات میز آرایش (دراور)

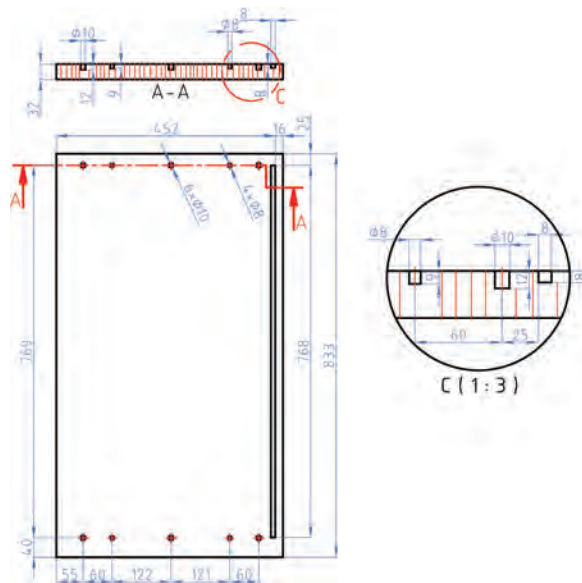
ردیف	عنوان یراق آلات	تعداد	محل نصب	کاربرد	مونتاز اولیه	کیسه یراق	کارتن محصول
۱	الیت	۸ عدد	اتصال بدنه و سقف	اتصال دو قطعه			■
۲	پیچ خودرو تخت خزینه چهارسو ۳/۵×۱۶ (پیچ ریل جدید)	۲۴ عدد	نصب بدنه و کشو	نصب ریل سه تیکه			■
۳	پیچ خودرو عدسی دوسو و چهارسو ۸×۵/۸	۱۲ عدد	روی بدنه میز و کشوها	اتصال دو قطعه			■
۴	ریل ساچمه‌ای ۳ مرحله‌ای	۸ عدد	بدنه و بدنه کشو	حرکت کشوها			■
۵	پیچ خودرو عدسی چهارسو ۲۵ × ۳/۴	۲۴ عدد		مونتاز دستگیره			■

۱۳- جدول لیست مواد، ابزار و ماشین آلات

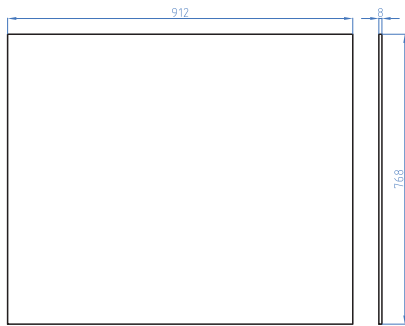
جدول ۳- لیست مواد، ابزار و ماشین آلات میز آرایش (دراور)

ردیف	مواد مصرفی	ابزار های دستی	ابزار دستی- برقی	ماشین آلات
۱	MDF ۱۶ میلی متر روکش رنگی	متر نواری فلزی	دریل برقی	اره گرد خط زن
۲	ام دی اف ۸ میلی متر	گونیا فلزی	دریل شارژی	سوراخ زن
۳	ریل سه مرحله ای ساچمه ای	پیچ گوشتی	دریل پایه دار	لبه چسبان صاف
۴	الیت	چکش فلزی	اره فارسی بر	الیت زن
۵	نوار لبه ۲ میل (۶ متر)	چکش لاستیکی	ماشین سنگ سنباده رومیزی	
۶	پیچ ام دی اف ۵ سانت (۱۶ عدد)	مته ۳ معمولی	میخ کوب بادی	
۷	پیچ ام دی اف ۳ سانت (۴ عدد)	مته خزینه ۳/۵		
۸	پیچ خودرو عدسی چهارسو ۳/۴×۲۵	مته ۵ (برای سوراخ طبقات)		
۹	دستگیره	مته ۸ (برای فیکس کردن بدنه ها)		
۱۰	پروفیل آلومینیومی			

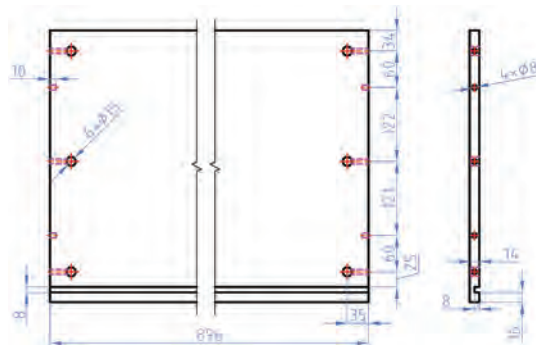
۱۴- نقشه فنی قطعات



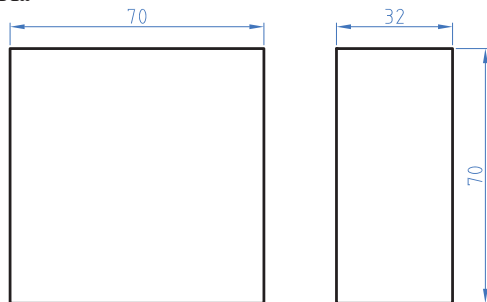
بدنه کار
شکل ۱۲



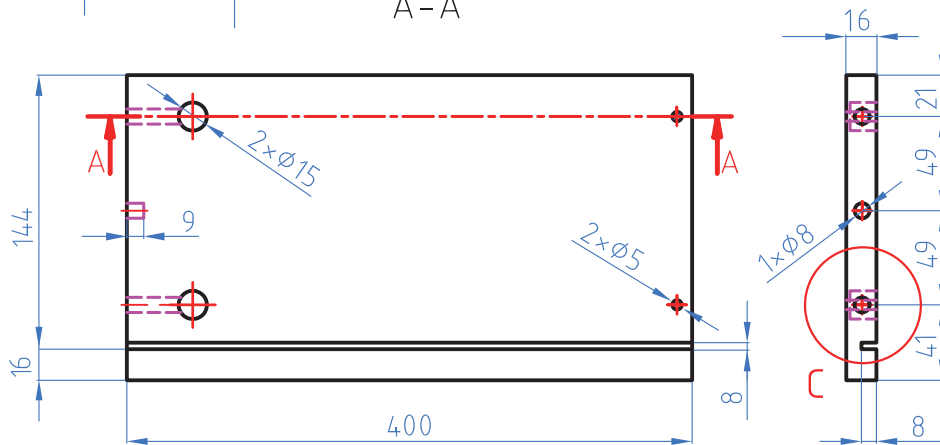
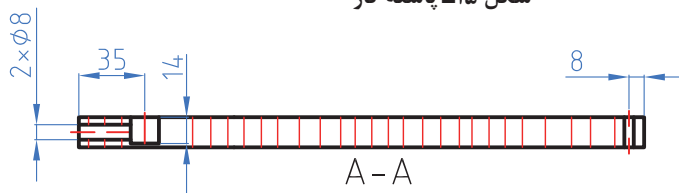
شکل ۱۴- پشت بند کار



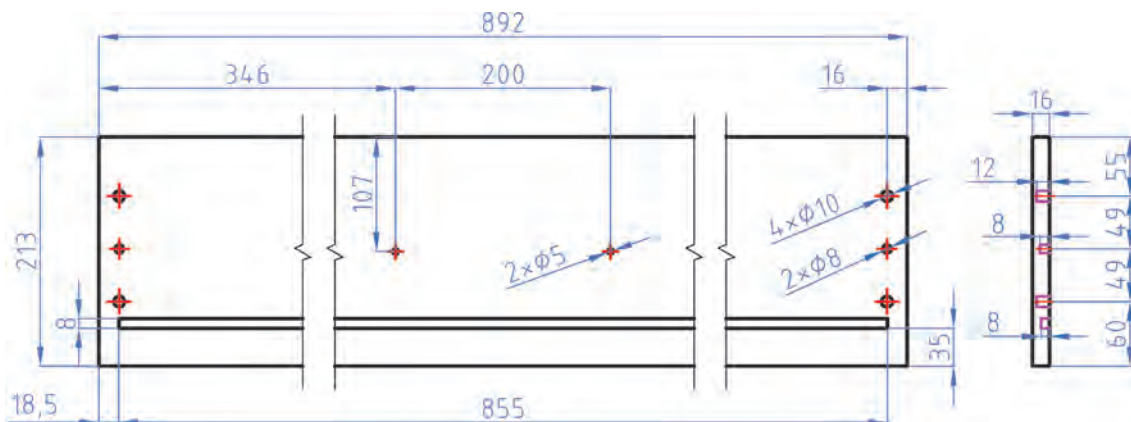
شکل ۱۳- سقف و کف



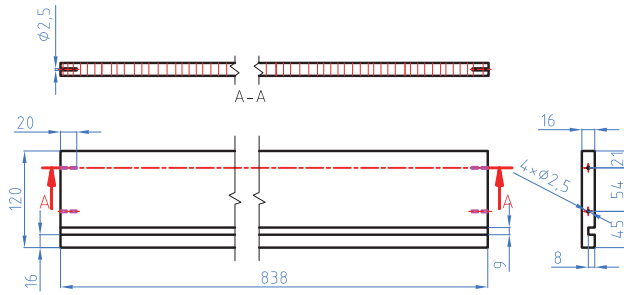
شکل ۱۵- پاشنه کار



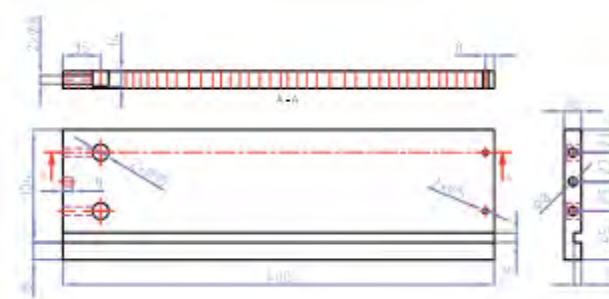
شکل ۱۶- بدنه کشو بزرگ



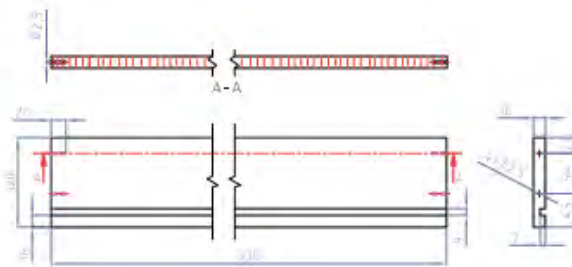
شکل ۱۷- در کشو بزرگ



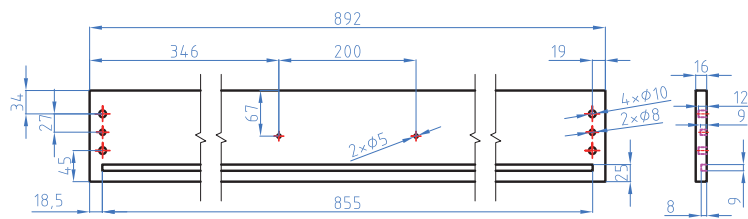
شکل ۱۸- عقب کشو بزرگ



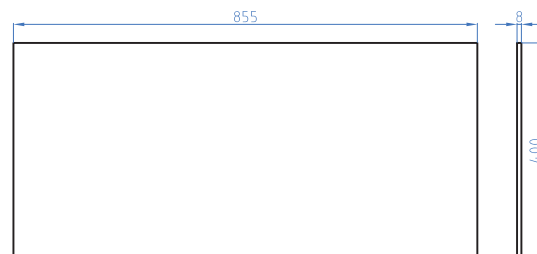
شکل ۱۹- بدنه کشو کوچک



شکل ۲۰- عقب کشو کوچک



شکل ۲۱- درب کشو کوچک



شکل ۲۲- کف کشو کوچک

هنرجویان باید نقشه‌های صفحه قبل را با نرم افزار اتوکد در منزل به طور کامل ترسیم کنند و به هنرآموز تحویل دهند.

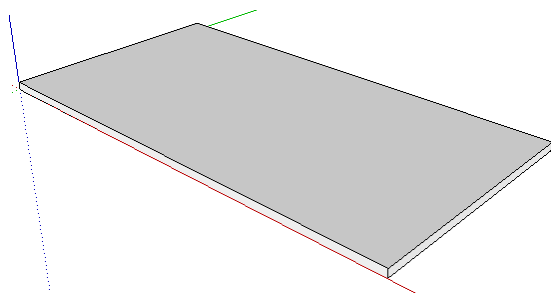
۱۵- طراحی میز آرایش (دراور) با نرم افزار اسکچاپ

باتوجه به آشنایی اولیه با نرم افزار گفته شده، می‌توان پروژه میز آرایش را به ترتیب مراحل زیر طراحی نمود.
 ۱- اولین مرحله بعد از اجرای برنامه، تنظیم کردن واحد یا یکای اندازه‌گیری است که پایه باید روی cm ، dm یا mm باشد تا نقشه‌کشی با واحد انتخاب شده شروع شود.

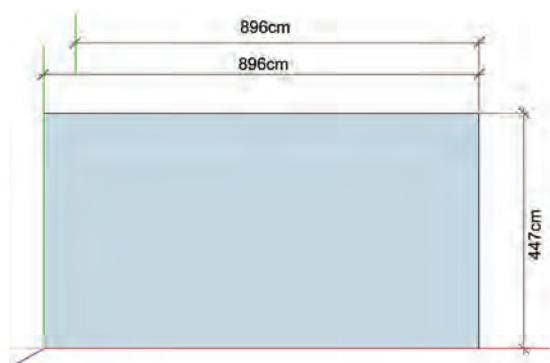
دراور:

۲- پس از قرار دادن نرم افزار در واحد اندازه‌گیری سانتی‌متر باید ابزارهای کاربردی را به محیط نرم افزار فراخوانی کرد. نمای کار را روی Top قرارداد و سپس شروع به ترسیم نمود.

۳- مستطیل به ابعاد 896×447 میلیمتر را ترسیم، باید آن را $Group$ کرده و به آن حجم 16 میلیمتر بدهید.

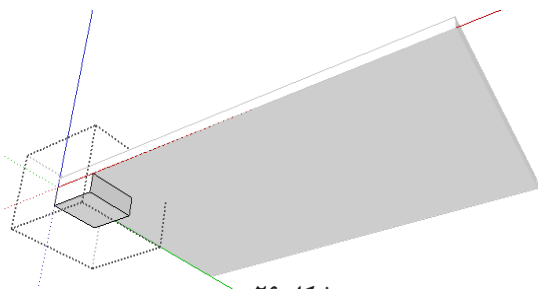


شکل ۲۴

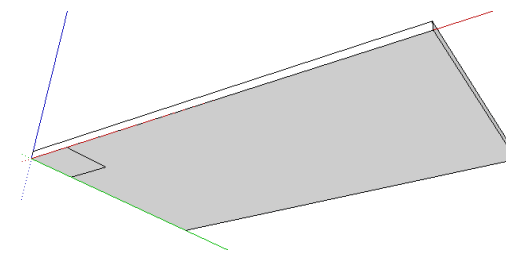


شکل ۲۳

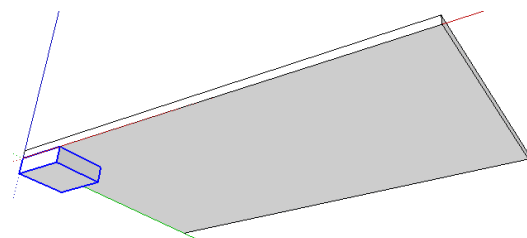
۴- پاشنه کار (که نقش ایجاد فاصله از زمین را دارد) از زیر و به اندازه 70×70 میلیمتر ترسیم و $Group$ می‌شود؛ سپس باید به آن حجم 32 میلیمتر داده، و در آخر $Group$ را بسته و توسط ابزار $move$ آن را به سمت دیگر کپی کنید.



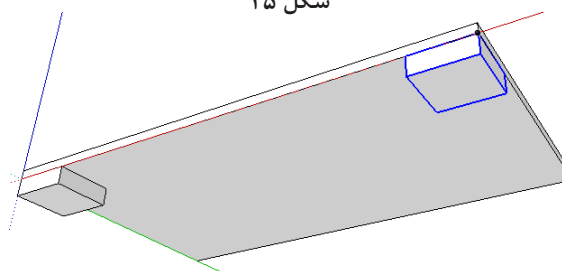
شکل ۲۶



شکل ۲۵

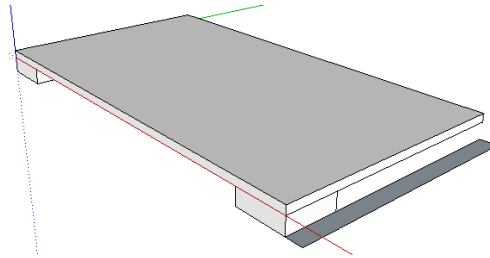


شکل ۲۸



شکل ۲۷

۵- کف کار ترسیم شده را به نمای پرسپکتیو برگشته و بدنه را ترسیم کنید.



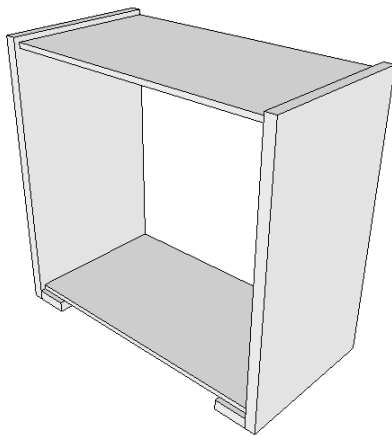
شکل ۲۹

بدنه:

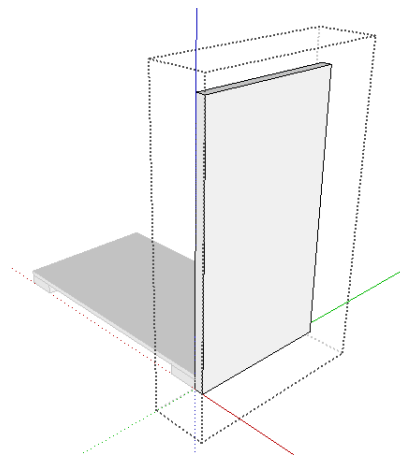
۶- ابتدا مقطع بدنه را از کنار پاشنه کار به اندازه ۳۲×۴۶۸ میلیمتر ترسیم کنید.

۷- بدنه باید Group شده و حجم ۸۳۳ میلیمتر را به سطح اعمال کرد و Group را بست. همچنین باید به مقطع بدنه توسط **pull** یا **push** ارتفاع داده شود.

۸- با استفاده از دستور کپی، بدنه به سمت دیگر کار کپی می‌شود تا تمام بدنه‌ها تمام شود.



شکل ۳۱



شکل ۳۰

۹- از لبه بالای بدنه باید ۱۶ میلی‌متر پایین‌تر سمت سقف را مانند بدنه کپی کرد.

۱۰- در مرحله بعدی طراحی پشت بند صورت می‌گیرد. به همان ترتیب که در پاتختی شرح داده شده ابتدا میلیمتر را انتخاب کرده از قسمت پشت به کف کار به اندازه ۱۶ میلیمتر علامت گذاری کنید.

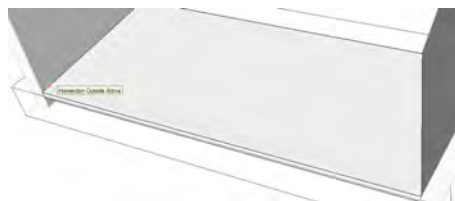
حتماً باید یک ضلع کار گرفته شود نه گوشه کار؛ در ضمن گزینه **Guides** در منوی **View** باید فعال باشد.

توجه



شکل ۳۲

۱۱- اکنون باید مستطیل روی کف کار را ترسیم کنید. لازم به یادآوری است که کف کار باید ادیت شده و سپس مستطیل را ترسیم کنید؛ و هم‌زمان نیز باید به اندازه ۸ میلیمتر به سمت داخل اکسترود یا Pull را اجرا کنید.



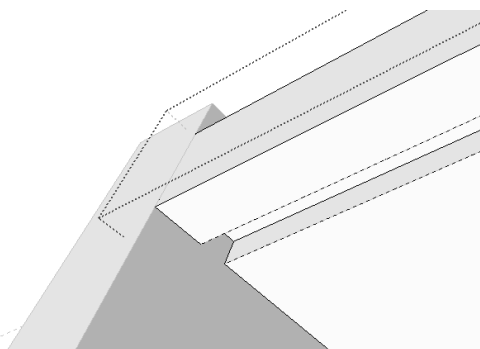
شکل ۳۳

۱۲- اما برای سقف کار، ابتدا باید ضخامت خود سقف را ۳۲ میلیمتر نمود، زیرا از کف کار کپی شده و ضخامت آن ۱۶ میلیمتر است؛ بنابراین ابتدا باید سقف را انتخاب نمود، Edit Group کرد و سپس حجم ۱۶ میلیمتر را به آن اضافه نمود.

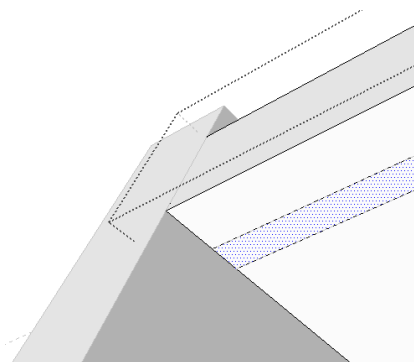


شکل ۳۴

۱۳- اکنون باید مانند کف کار، سقف را علامت گذاری نموده، مستطیل را بکشید و در داخل شیار Pull ایجاد کنید.



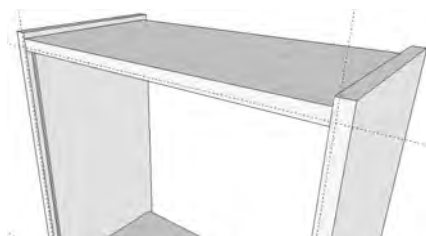
شکل ۳۶



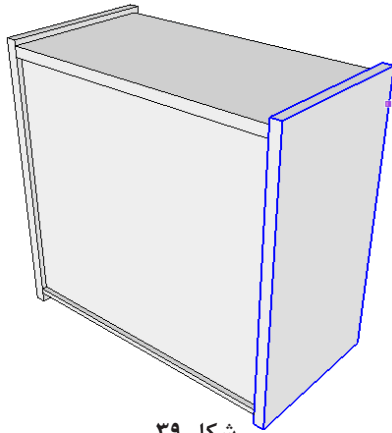
شکل ۳۵

۱۴- قسمت بدنه نیز باید به همین صورت علامت گذاری شده و شیار را ایجاد کنید.

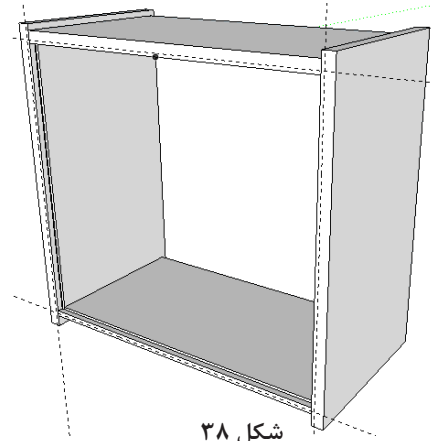
۱۵- وقتی که شیار بدنه تمام شد باید فیبر را ترسیم کنید؛ یعنی باید از لبه‌های داخل کار به اندازه عمق شیار توسط متر علامت گذاری کرد و با ابزار مستطیل از گوشه تا گوشه قسمت‌های اندازه گذاری، مستطیلی ترسیم نموده و دابل کلیک کنید و آن را به Group تبدیل نمایید. البته حجم ۸ میلیمتر را نیز باید داد، و به داخل شیار دستور Move را اجرا کنید.



شکل ۳۷

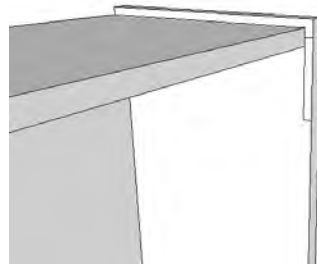


شکل ۳۹



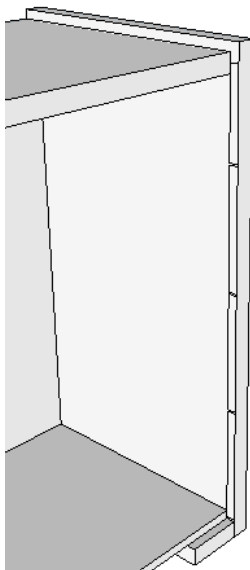
شکل ۳۸

۱۶- برای کشیدن درها باید نما را به این شکل در حالت پرسپکتیو و دید از جلو قرار داد: باید مستطیلی به اندازه ۱۵۰×۱۶ میلیمتر مطابق شکل از لبه بدنه ترسیم و تبدیل به Group کرد.

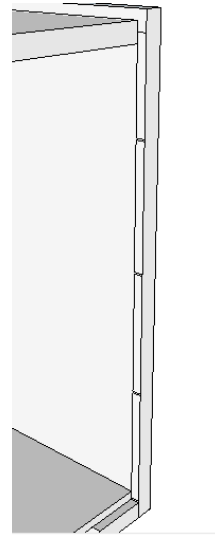


شکل ۴۰

۱۷- سپس مستطیل به اندازه ۱۰۶۰×۲۰۸ میلیمتر را از پایین آن ترسیم کرد، ۳mm فاصله مابین آن را حفظ نمود و دوباره ترسیم کرد.



شکل ۴۲



شکل ۴۱

۱۸- پس از کشیدن مقطع درها روی دیواره باید به آنها حجم دهید.



شکل ۴۳



شکل ۴۵



شکل ۴۴



شکل ۴۷



شکل ۴۶

۱۹- در مرحله بعد باید همه آنها را انتخاب و به بیرون Move کرد. اگر هدف فقط کشیدن نمای سر پرسپکتیو و نمای ظاهری باشد که نیازی به کشیدن جعبه کشو نیست در غیر این صورت باید نمای بیرون کشیده شده و فضای داخلی کشو را نیز ترسیم نمائید.



شکل ۴۸

۲۰- با توجه به شناخت ابزار باید فضای داخلی کشو توسط هنرجو ترسیم و به Group تبدیل شود.



شکل ۵۰



شکل ۴۹



شکل ۵۱



شکل ۵۳



شکل ۵۲

۱۶- مراحل ساخت محصول

برای ساخت میز آرایش باید مراحل کاری زیر را به ترتیب انجام دهید.



شکل ۵۶



شکل ۵۵



شکل ۵۴



۱-۱۶ برش قطعات و شیارزنی توسط دستگاه دورکن

بر اساس نقشه کار، قطعات بدنه، کف و سقف کار برش داده شود. در صورت خرابی یا لب پریدگی لبه ورق ام‌دی‌اف باید لبه ورق را از جهت عرض برش زد و آن را گونیا کرد.

شیارزنی روی قطعات

برای استقرار کف کتو یا پشت بند (بسته به نقشه کار)، باید با ماشین اره گرد میزی، شیارهایی با عمق و عرض مناسب روی بدنه‌های دراور و بدنه‌های کتو ایجاد کرد.



شکل ۵۸



شکل ۵۷

اگر عمق یا عرض شیار، با ضخامت صفحه یا پشت بند دقیق و منطبق نباشد چه مشکلی پیش می‌آید؟

۲-۱۶ لبه چسبانی قطعات

با دستگاه لبه چسبان موجود باید تمام قطعات میز آرایش را که مطابق با نقشه فنی بریده شده، لبه چسبانی کرد.

آیا اپراتوری دستگاه لبه چسبانی را به عنوان یک شغل و حرفه می‌شناسید؟



شکل ۶۱



شکل ۶۰



شکل ۵۹

۳-۱۶ سوراخکاری و ساخت اتصالات

عملیات سوراخکاری را برای تمام قطعاتی که نیاز به سوراخکاری دارند با مته ای به قطر ۵-۸ و ۱۰ و عمق مناسب اتصالات انجام دهید. در سوراخکاری برای اتصال الیت، از دستگاه‌های الیت زن استفاده می‌شود، ولی در کارگاه‌های کوچک، می‌توان از دستگاه الیت زن دستی یا از دستگاه کم‌کن و یا حتی دریل دستی برقی نیز استفاده کرد.



شکل ۶۴



شکل ۶۳



شکل ۶۲

پرسش علمی



بحث کلاسی



این کار، با اتصال الیت ساخته و مونتاژ می‌شود، بنابراین پس از آماده شدن بدنه‌ها، سقف و کف، و البته قبل از مونتاژ بدنه‌ها می‌توان ریل‌ها را روی بدنه‌ها نصب کرد؛ اما هنرجویان می‌توانند مانند ساخت کابینت‌ها ابتدا بدنه‌ها را مونتاژ کرده و سپس ریل‌ها را ببندند.



شکل ۶۷



شکل ۶۶



شکل ۶۵

برای بستن ریل‌ها به بدنه‌ها، روش‌های مختلفی وجود دارد، که استفاده از ریل بند بسیار متداول است. در این روش، ابتدا باید محل قرار گرفتن ریل‌ها را با کمک یک خط‌کش، علامت‌گذاری کرد. این علامت باید طوری زده شود که ریل در زیر آن قرار گیرد. سپس باید ریل را داخل ریل بند قرار داد، دستگیره ریل بند را به جلوی بدنه چسباند و در محل علامت‌گذاری شده قرار داد.



شکل ۷۰



شکل ۶۹



شکل ۶۸



۱۷- مونتاژ محصول

برای مونتاژ قطعات میز آرایش (دراور)، باید پس از نصب ریل‌ها روی بدنه‌های کار، کف کار را با اتصال الیت روی یکی از بدنه‌ها نصب کنید. سپس سقف را نیز در محل خود قرار داده و با الیت مونتاژ کنید. اکنون می‌توان پشت‌بند را در شیار ایجاد شده قرار داد و به منظور مونتاژ نهایی کلاف کار، بدنه دوم را توسط اتصال الیت به کف و سقف متصل کنید. در شکل‌های ۷۱ تا ۷۳ نحوه تکمیل و مونتاژ کلاف بدنه میز آرایش نشان داده شده است.



شکل ۷۳



شکل ۷۲



شکل ۷۱

برای جاسازی پشت بند که در این پروژه ۸ میلی متر ضخامت دارد باید روی سقف، کف و بدنه‌ها شیاری به همین ضخامت ایجاد شود.

هنگام مونتاژ باید لبه‌های شیار برهم منطبق باشند؛ و هنگام بستن و محکم کردن پیچ‌های ایت باید نهایت دقت را به کار برد.

توجه



شکل ۷۶



شکل ۷۵



شکل ۷۴

به نظر شما چرا برای ساخت میز آرایش از پشت بند ۸ میلی متر استفاده شده است؟

پرسش علمی



شکل ۷۹



شکل ۷۸



شکل ۷۷

در شکل ۷۸ تا ۸۰ بدنه و سقف و کف مونتاژ شده دیده می‌شود.



شکل ۸۲



شکل ۸۱



شکل ۸۰

پس از آماده شدن بدنه دراور، باید کشوهای آن را مونتاژ کرد.

یادآوری:

- کشوها، باید متناسب با شکل قرار گیریشان که به صورت تو نشسته، همرو یا بیرون نشسته باشند، اندازه گیری شوند تا اندازه دقیق در جعبه مشخص گردد.
- مراحل مونتاژ کشو:
- در کشو با توجه به ابعاد به دست آمده، برش و لبه چسبانی شود.
 - جعبه داخل کشو باید آماده و مونتاژ گردد.
 - ریل ها باید نصب شوند.
 - کشوی آماده شده باید روی بدنه دراور در محل قسمت ثابت ریل قرار گیرد.

نحوه ساخت کشو در سیستم تولید کارخانه ای (صنعتی) با روش ساخت آموزشی متفاوت است. که نوع صنعتی آن در کتاب مبلمان کودک و نوجوان پودمان دوم: ساخت جاکتابی کودک و همچنین در ساخت پاتختی به طور کامل توضیح داده شد.

توجه



یادآوری:

جعبه کشو از نظر جنس، نوع هدایت، اتصالات و نیز وضعیت نصب کف جعبه و عقب جعبه به بدنه جعبه و ... بسیار متنوع است.



شکل ۸۵



شکل ۸۴



شکل ۸۳



برای بستن دقیق ریل های سه تیکه حتماً از ریل بند مناسب استفاده کنید.

نکته



بیشتر بدانیم:

از نظر روش ساخت ممکن است در جعبه دو تکه ساخته شود؛ یعنی جعبه کشو به صورت ساده ساخته و نصب و جاسازی شود، آن گاه در جعبه نهایی (اصلی) روی در جعبه کاذب (داخلی) نصب گردد. در مونتاژ کشوهای پروژه پاتختی به این موضوع پرداخته شده است.

با توجه به مونتاژ کار و سپس ساخت کشوهای میز آرایش و نصب ریل ها هم اکنون باید به مونتاژ نهایی یعنی نصب کشوها در محل خود اقدام کرد. در شکل های صفحه بعد نحوه قرار دادن کشوها توسط ریل های ساچمه ای نشان داده شده است. کشوها را به ترتیب از پایین به بالا جا بزنید. شکل ۸۶ تا ۹۱



شکل ۸۸



شکل ۸۷



شکل ۸۶



شکل ۹۱



شکل ۹۰



شکل ۸۹

مراحل نصب آینه میز آرایش

باتوجه به اهمیت آینه و کاربرد فراوانی که دارد باید به نکات زیر توجه خاص نمود:

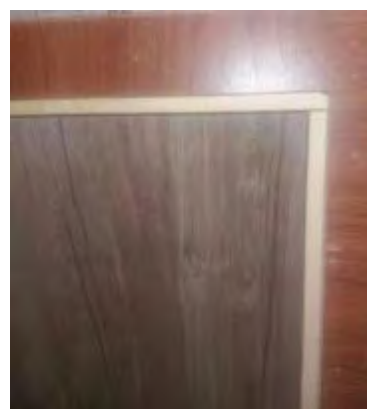
۱- آینه را می توان به صورت جداگانه در کلاف و قابی پروفیلی که پشت آن دو راهه دارد، نصب کرد و روی میز آرایش قرار داد. از ام دی اف رنگی دو قطعه عمودی به ابعاد ۹۰×۸۰ میلیمتر و دو قطعه افقی به ابعاد ۸۰×۸۰ میلیمتر بریده و دورتادور لبه ها را با دستگاه دور کن و یا اورفرز دستی به عمق ۸ میلیمتر دوراوه بزینید تا آینه را در آن جاگذاری کنید. شکل ۹۲ تا ۹۴



شکل ۹۴



شکل ۹۳



شکل ۹۲

ابتدا یک طرف قیدها را به تعداد سه عدد بست نگهدارنده بزینید. آینه ۴ میلیمتر را در دوراوه ایجاد شده به آرامی قرار داده و با احتیاط کامل سه عدد بست زیری را با پیچ ببندید. سپس لبه های بست ها را با فشار دست به سمت آینه فشار داده تا آینه را محکم گرفته و نگه دارد. شکل ۹۵ تا ۹۷



شکل ۹۷

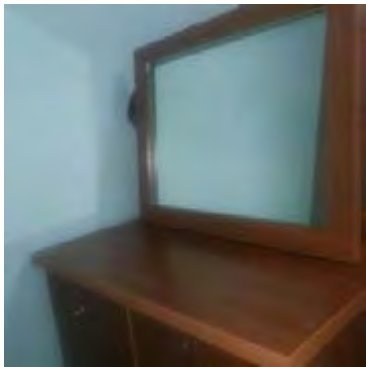


شکل ۹۶- قاب با آینه

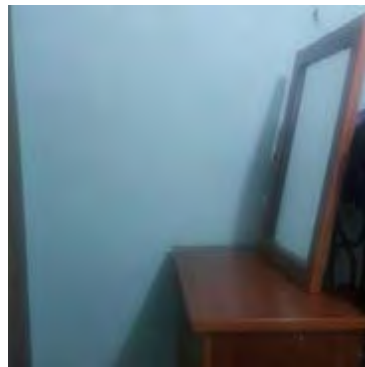


شکل ۹۵- قاب بدون آینه

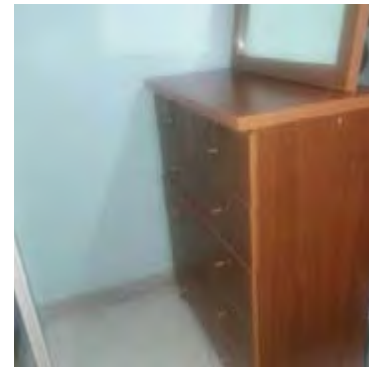
پس از آماده شدن قاب آینه را روی دراور به صورت افقی یا عمودی با احتیاط قرار داده و از ایستایی آن اطمینان حاصل کنید. شکل ۹۸ تا ۱۰۰



شکل ۱۰۰



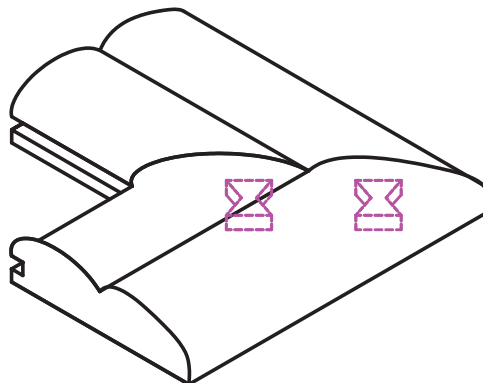
شکل ۹۹



شکل ۹۸

دراور با آینه

۲- آینه را با توجه به ابعاد مناسب و مورد نظر (۹۰×۹۰ سانتی متر) بریده و روی قابی که با ام دی اف و اتصال گوشه‌ای پروانه‌ای و با لبه‌های فارسی شده ساخته می‌شود با چسب سیلیکون (آکواریوم) چسبانده و روی میز آرایش قرار داد. البته می‌توان با پایه چوبی بلند به پشت بدنه میز پیچ کرد و ثابت نمود. شکل ۱۰۱

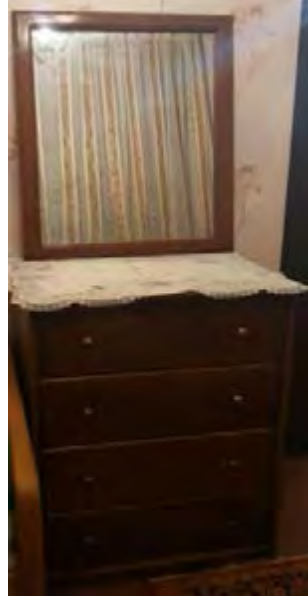


شکل ۱۰۱

تصاویر آینه ساخته شده با اتصال فارسی در شکل‌های ۱۰۲ تا ۱۰۴ را مشاهده می‌کنید. در این روش می‌توانید آینه با چسب سلیکون (آکواریوم) در دوراهه قاب محکم کنید.



شکل ۱۰۴



شکل ۱۰۳

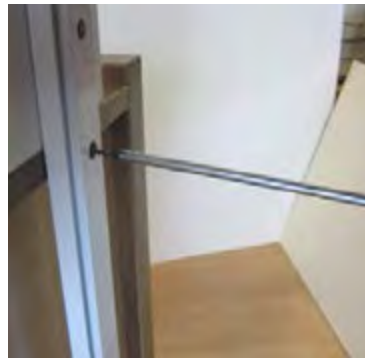


شکل ۱۰۲

۳- آینه (۷۰×۷۰) را می‌توان روی صفحه‌ام دی اف ۱۶ میلی‌متر به ابعاد ۸۵×۸۵ چسبانده و به وسیله پروفیل آلومینیومی که در شکل‌های ۱۰۵ تا ۱۱۰ مشاهده می‌کنید به کف و سقف میز آرایش از پشت و از ۴ نقطه پیچ نموده و ثابت کنید.



شکل ۱۰۷



شکل ۱۰۶



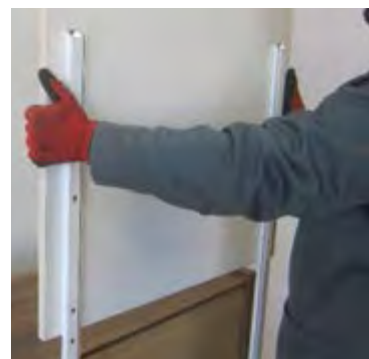
شکل ۱۰۵



شکل ۱۱۰



شکل ۱۰۹



شکل ۱۰۸

پروژه تکمیل شده

میز آرایش (دراور) در شکل‌های ۱۱۱ تا ۱۱۳ دیده می‌شود.



شکل ۱۱۳



شکل ۱۱۲



شکل ۱۱۱

۱۸- کنترل کیفیت و بسته بندی

بسته بندی میز آرایش امروزه به همان اندازه که طراحی محصول مهم است، طراحی بسته بندی مناسب نیز بسیار اهمیت دارد. بسته بندی نه تنها حمل و نقل راحتی دارد بلکه در هزینه حمل و نقل نیز صرفه جویی خواهد شد.

تصاویر زیر بسته بندی انجام شده برای میز آرایش را نشان می‌دهد. برای جلوگیری از آسیب دیدن محصول در هنگام حمل و نقل، باید دور تا دور داخل کارتن را یونولیت گذاشت، ضمناً برای گوشه‌ها از نبشی‌هایی از جنس کارتن فشرده استفاده می‌شود. همچنین در مواردی که در داخل جعبه، فضای خالی وجود داشته باشد، برای پر کردن فضای خالی از یونولیت استفاده می‌شود. البته توصیه می‌شود به منظور حفظ ایمنی و جلوگیری از شکستن آینه آن را باید به طور جداگانه و خارج از بسته بندی به مشتری تحویل داد.

کنترل کیفیت هر محصول باید مطابق با استانداردهای مورد نظر مورد بررسی و تجزیه و تحلیل قرار بگیرد. در این پروژه، موارد زیر باید مورد بررسی و تأیید قرار گرفته و سپس عملیات بسته بندی انجام گیرد:

- ۱- کنترل نهایی اندازه‌های کار و مقایسه با نقشه
- ۲- کنترل استحکام اتصالات بدنه‌های کشو و کف کشو
- ۳- کنترل استحکام اتصالات
- ۴- کنترل فاصله بین کشوها و بدنه‌های کار
- ۵- کنترل صحت حرکت ریل‌ها
- ۶- کنترل کیفیت نوارهای لبه چسبانی شده
- ۷- کنترل استحکام دستگیره‌ها
- ۸- کنترل عدم تیز بودن لبه آینه و اطمینان از چسب محکم آن
- ۹- کنترل وضعیت ظاهری



شکل ۱۱۵



شکل ۱۱۴

ارزشیابی شایستگی طراحی و ساخت میز آرایش (دراور)

شرح کار: - طراحی میز آرایش (دراور) با استفاده از نرم افزار و ترسیم نقشه های فنی و اجرایی آنها
 - انتخاب مواد اولیه طبق نقشه و تهیه لیست برش و برش قطعات با استفاده از ماشین اره گرد خط زن
 - لبه چسبانی دستی و نیمه اتوماتیک
 - سوراخ کاری محل اتصالات و یراق آلات و شیارزنی
 - مونتاژ آزمایشی
 - بسته بندی قطعات در داخل کارتن

استاندارد عملکرد: با استفاده از ماشین های برش و لبه چسبان و سوراخ زن و سایر ابزار و تجهیزات و مطابق با استاندارد ملی میز آرایش (دراور) بسازد.

شاخص ها: - استفاده از ماشین های استاندارد و تنظیم آنها با توجه به نقشه
 - برش قطعات به طور گونیايي و با اندازه دقیق طبق نقشه
 - لبه چسبانی قطعات بر اساس استاندارد ملی
 - سوراخ کاری و شیارزنی به صورت دقیق طبق نقشه
 - مونتاژ دقیق با توجه به نقشه
 - بسته بندی قطعات در کارتن طبق استاندارد ملی

شرایط انجام کار و ابزار و تجهیزات:
شرایط: ۱- کارگاه میلان صفحه ای استاندارد به ابعاد ۱۲ × ۱۶ متر مربع دارای تهویه کافی و فنداسیون مناسب برای نصب دستگاه و سیستم مکنده و نور کافی به انضمام لوازم ایمنی و سیستم سرمایشی و گرمایشی ایمن
 ۲- اسناد: نقشه میز آرایش (دراور)
 ۳- ابزار و تجهیزات: ماشین اره گرد خط زن - اره فارسی بر- ماشین لبه چسبان - سوراخ زن - دریل و پیچ گوشتی برقی - میز کار
 ۴- مواد: صفحات فشرده مصنوعی - یراق - پیچ - نوار PVC
 ۵- زمان: ۵ ساعت

ابزار و تجهیزات: ماشین اره گرد میزی - ماشین فرز - ماشین دریل ستونی - ماشین لبه چسبان اتوماتیک یا دستی - دستگاه فارسی بر- تنگ دستی - تنگ نیوماتیک

معیار شایستگی

* حداقل میانگین نمرات هنرجو برای قبولی و کسب شایستگی، ۲ می باشد.

ردیف	مرحله کار	حداقل نمره قبولی از ۳	نمره هنرجو
۱	طراحی و نقشه کشی و تهیه نقشه فنی	۲	
۲	برش کاری و شیارزنی بر اساس نقشه فنی	۲	
۳	لبه چسبانی قطعات	۱	
۴	سوراخ کاری	۱	
۵	مونتاژ و بسته بندی	۲	
	شایستگی های غیر فنی، ایمنی، بهداشت، توجهات زیست محیطی و نگرش: ۱- مدیریت مواد و تجهیزات ۲- استفاده از لباس کار، کلاه، ماسک، عینک، گوشی و کفش ایمنی ۳- خروج ضایعات مواد اولیه از محیط کار با مکنده ها ۴- صرفه جویی و مطابقت با نقشه	۲	
	میانگین نمرات		
			*



پودمان ۴

ساخت تختخواب تاشو و ثابت



واحد یادگیری ۱

شایستگی طراحی و ساخت تختخواب تاشو یک نفره

آیا تا به حال پی برده‌اید؟

- تختخواب تاشو دیواری چه ویژگی‌هایی باید داشته باشد؟
- در ساخت تخت خواب تاشوی دیواری از چه مواد و وسایلی می‌توان استفاده کرد؟
- کاربرد تختخواب تاشو در اتاق خواب چیست ؟
- برای ساخت تختخواب تاشو از چه یراق‌هایی می‌توان استفاده کرد؟
- ساخت تختخواب از صفحات فشرده چوبی و از چوب ماسیو چه تفاوت‌هایی با هم دارند؟

استاندارد عملکرد:

پس از اتمام این واحد یادگیری هنرجویان قادر خواهند بود که از صفحات فشرده چوبی به عنوان مواد اولیه برای ساخت تختخواب تاشو که یکی از اجزای مبلمان خواب می‌باشد، با توجه به طرح و نقشه آماده‌سازی نموده و استفاده کنند.

۱- عنوان پروژه

ساخت تختخواب یک نفره تاشو (جمع شونده)



شکل ۳



شکل ۲



شکل ۱

۲- تعریف پروژه

در این پروژه مراحل ساخت تختخواب یک نفره تاشو (جمع شونده) به طول ۹۰۰، عرض (عمق) ۵۰۰ و ارتفاع ۱۹۵۰ میلی متر از جنس ۱۶mm MDF با لبه چسبان PVC۲mm به همراه یراق و اتصال الیت و دویل بیان شده است.

۳- هدف توانمندسازی (مهارت های یادگیری)

هدف اصلی پروژه: کسب مهارت شایستگی طراحی و ساخت تختخواب های یک نفره تاشو (جمع شونده)
سایر اهداف: کاربرد کلیه مواد، ابزار و تجهیزات مورد نیاز ساخت تختخواب تاشو، آشنایی با یراق آلات مخصوص این محصولات

۴- مسائل مربوط به ایمنی و توجهات زیست محیطی و نگرشی

پوشیدن لباس کار و استفاده از عینک و گوشی ایمنی و استفاده از لوازم کمکی حین کار با ماشین آلات صنایع چوب و تمیز کردن و جمع آوری ابزارها و تحویل آنها به انبار

نکات ایمنی



استفاده از مکنده ها برای خروج گردو غبار و ذرات به خارج از محیط کارگاه

نکات زیست محیطی



نگرش: دقت و خلاقیت

۵- شایستگی های غیر فنی

شایستگی های غیر فنی

اخلاق حرفه ای	در انجام کار گروهی مسئولیت پذیر باشید.
یادگیری مادام العمر	همیشه در حال یاد گرفتن باشید.
نوآوری و کارآفرینی	در انجام فعالیت کارگاهی خلاق و کارآفرین باشید.
مدیریت منابع	از مواد اولیه استفاده بهینه نموده و صرفه جویی کنید.
سایر شایستگی های غیر فنی	می توان به کار گروهی، آموزش دیگران، فناوری اطلاعات و ارتباطات، تفکر سیستمی و تفکر خلاق اشاره نمود.

۶- نقشه ایزومتریک

نقشه ایزومتریک یا تصویر مجسم پروژه را می‌توان با نرم‌افزارهای طراحی مانند AutoCAD یا Sketch up یا هر نرم‌افزار دیگری طراحی نمود. مرحله اول این کار به ترتیب از بدنه‌ها و سقف و کف شروع شده و تا طراحی پشت‌بندی که در شیار کنشکاف یا دوراهه قرار

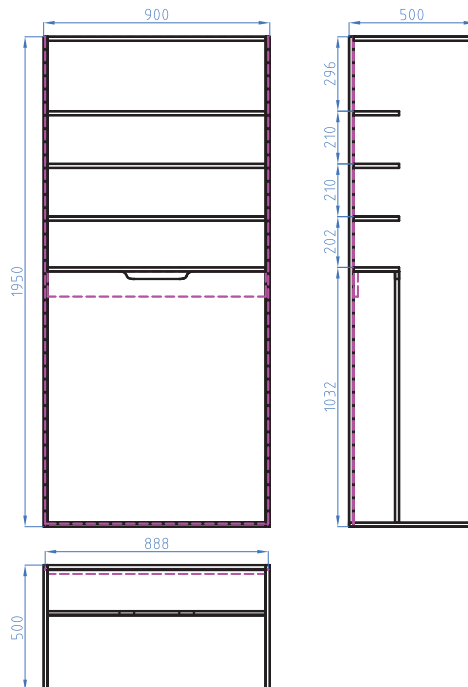
داده می‌شود ادامه می‌یابد و با قرار دادن طبقات (با توجه به استقرار پشت‌بند) در محل خود خاتمه می‌یابد. البته طراحی کمد پایین (سرتخت) که مکانی برای قرار دادن بالش است و نیز در کمد (کف‌تخت) در مرحله دوم طراحی انجام می‌پذیرد.



شکل ۴

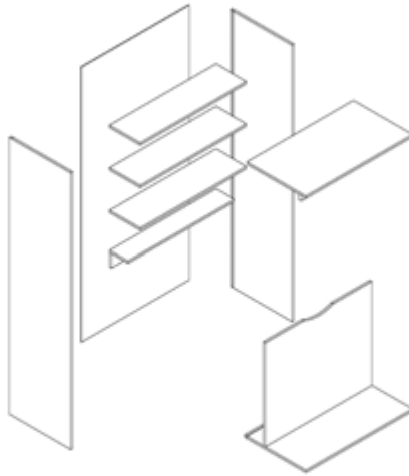
۷- نقشه سه نما

ترسیم نقشه سه نمای پروژه به همراه اندازه‌گیری طبق تصاویر زیر انجام می‌گیرد.



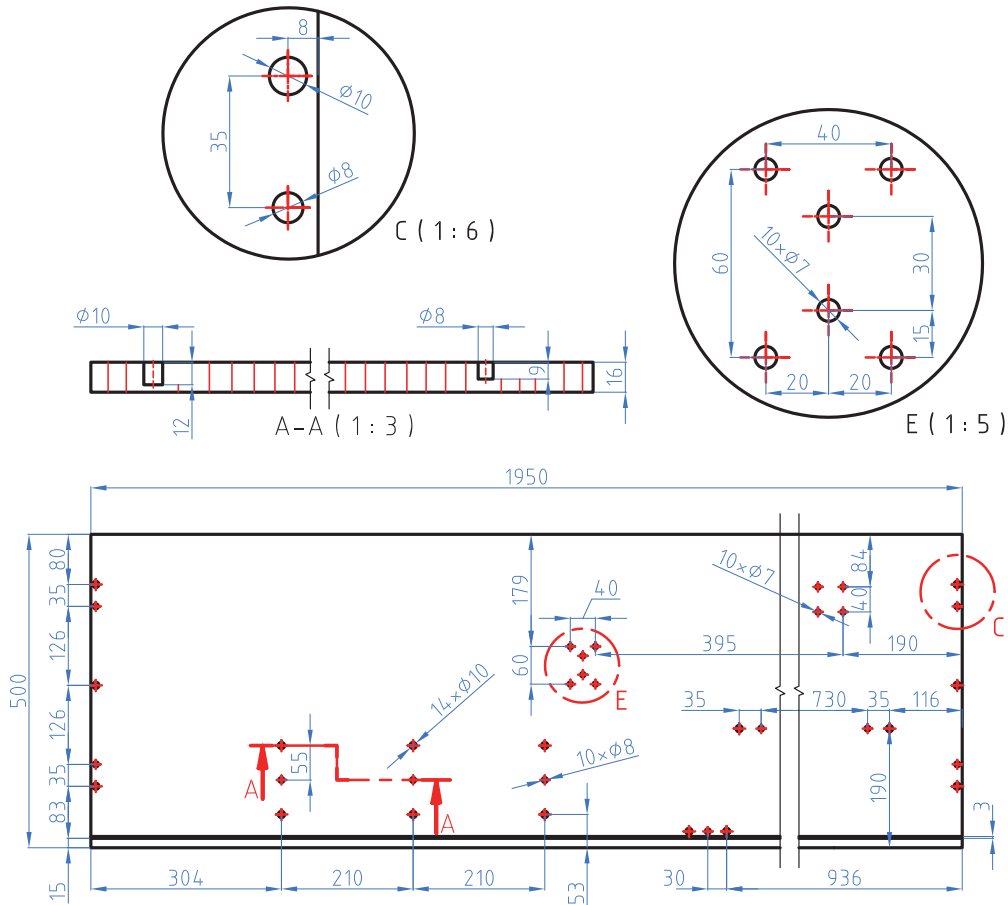
شکل ۵

۸- نقشه انفجاری



شکل ۶

۹- نقشه برش و دیتیل



شکل ۷

۱۰- جدول لیست برش

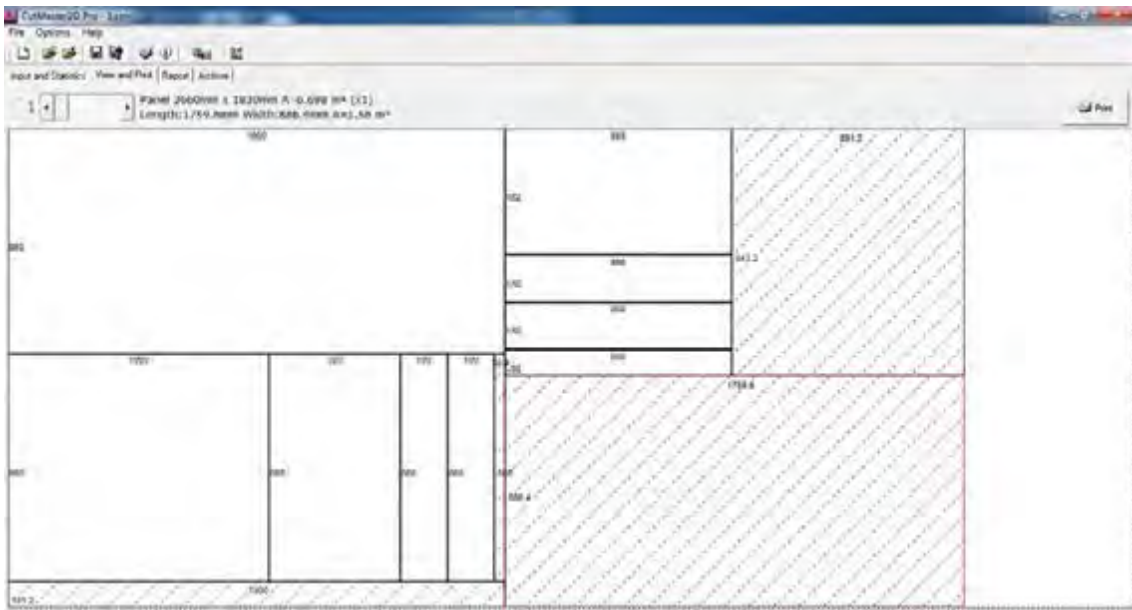
جدول ۱- لیست برش تخت خواب یکنفره تاشو (جمع شونده)

ردیف	نام قطعه	کد قطعه	جنس	رنگ	تعداد	ابعاد قطعات به میلیمتر			مساحت مترمربع	سمت و متراژ نوارکاری		
						ضخامت	عرض	طول		عرض	طول	متراژ
۱	بدنه کلاف اصلی	۱	MDF	سفید	۲	۱۶	۴۹۸	۱۹۴۸	۱,۹۴	۱	۱	۴,۹
۲	سقف	۲	MDF	سفید	۱	۱۶	۴۸۰	۸۶۸	۰,۴۲	۱	۰	۰,۹
۳	کف	۳	MDF	سفید	۱	۱۶	۴۹۸	۸۶۸	۰,۴۳	۱	۰	۰,۹
۴	پیشانی زیر سقف	۴	MDF	سفید	۱	۱۶	۴۸	۸۶۸	۰,۰۴	۱	۰	۰,۹
۵	طبقه	۵	MDF	سفید	۳	۱۶	۱۷۸	۸۶۸	۰,۴۶	۱	۰	۲,۶
۶	قید لولا گازر	۶	MDF	سفید	۱	۱۶	۹۸	۸۶۸	۰,۰۹	۱	۰	۰,۹
۷	در کمد بالش	۷	MDF	سفید	۱	۱۶	۱۷۶	۸۶۴	۰,۱۵	۲	۲	۲,۱
۸	صفحه جلو کمد بالش	۸	MDF	سفید	۱	۱۶	۸۶۸	۹۹۸	۰,۸۷	۱	۰	۰,۹
۹	کف تخت زیر کلاف فلزی	۹	MDF	سفید	۱	۱۶	۸۵۶	۱۸۹۶	۱,۶۲	۲	۲	۵,۵
۱۰	پشت بند	۱۰	MDF	سفید	۱	۳	۸۸۸	۱۹۳۸	۱,۷۲	۰	۰	۰,۰
									۶,۶۲	مساحت کل صفحات ۱۶ میلیمتری + ۱۰ درصد دورریز (متر مربع)		
									۰,۰۰	مساحت کل صفحات ۳۲ میلیمتری + ۱۰ درصد دورریز (متر مربع)		
									۱,۸۹	مساحت کل صفحات ۳ میلیمتری + ۱۰ درصد دورریز (متر مربع)		
									۱۹,۴	متراژ کل نوارکاری صفحات ۱۶ میل (متر طول)		
									۰,۰	متراژ کل نوارکاری صفحات ۳۲ میل (متر طول)		

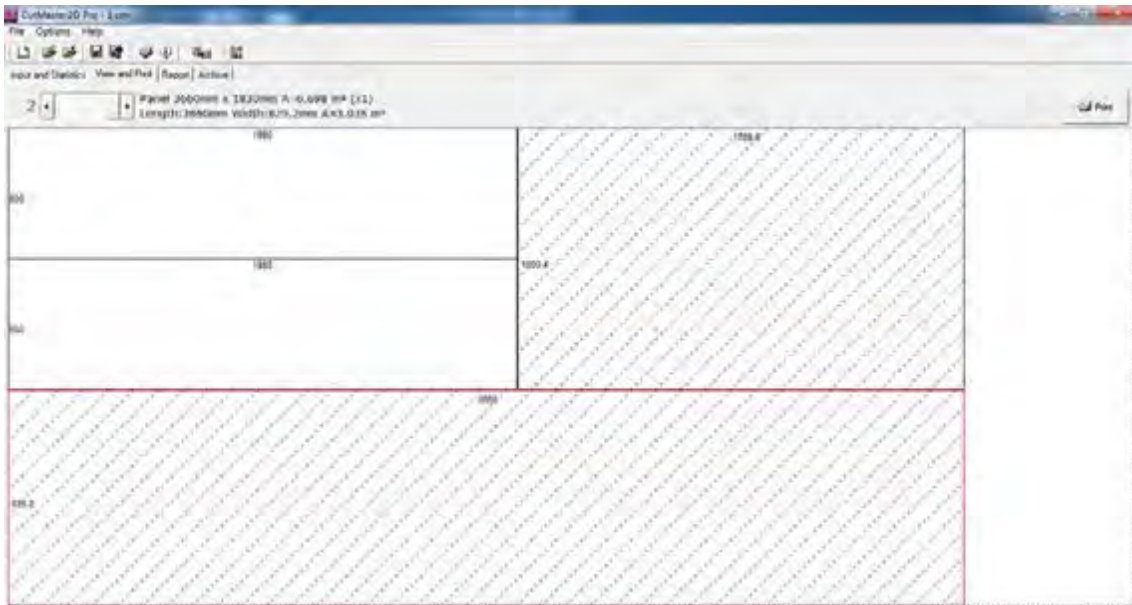
ابعاد داده شده، ابعاد نهایی برش ورق هستند و ضخامت نوار از آنها کم شده است ولی در نقشه ها اندازه ها با نوار به ضخامت ۲ میل ترسیم شده است.

۱۱- نقشه چیدمان یا جانمایی قطعات در صفحه

با توجه به نرم افزار cut master چیدمان صفحات و برش قطعات مانند شکل زیر در ۲ ورق می‌باشد.



شکل ۸



شکل ۹

۱۲- جدول یراق آلات



جدول ۲- یراق آلات تختخواب تاشو

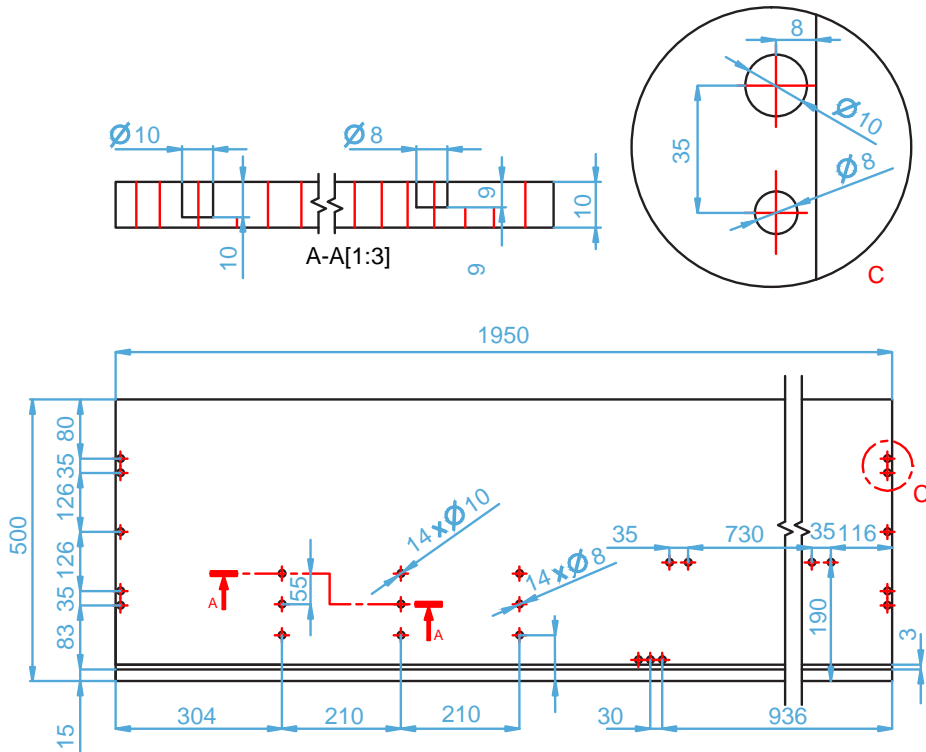
ردیف	عنوان یراق آلات	تعداد	محل نصب	کاربرد	وضعیت قرار گیری		
					مونتاز اولیه	کیسه یراق	محصول کارتن
۱	الیت کامل	۳۰	جهت نصب بدنه‌ها به سقف و کف و طبقات	اتصال دو قطعه	*	*	
۲	پیچ ام دی اف ۳ سانت (۳ عدد)	۳	جهت نصب قطعه نگهدارنده در سقف	اتصال قطعات	*		
۳	پیچ ام دی اف ۱,۵ سانت (۴ عدد)	۴	جهت نصب لولا گازور	اتصال قطعات	*		
۴	لولا گازور (۲ عدد)	۲	نصب شده بر روی درب جای بالش	اتصال قطعات	*		
۵	دستگیره خم (۲ عدد) در صورت نیاز	۲	درب کمده (کف تخت)	اتصال قطعات	*		
۶	جک تخت تاشو ۱۶ میل (۲ عدد)	۲	بر روی کف و بدنه	اتصال قطعات	*		
۷	ال تخت (۲ عدد)	۲	نصب کمده تخت بر روی دیوار جهت نگهداشتن تخت	اتصال قطعات	*		
۸	یراق U (۲ عدد) در صورت نیاز	۲	نصب بر روی بدنه برای نگهداشتن کلاف فلزی تخت	اتصال قطعات	*		
۹	کمربند (۲ عدد)	۲	نصب روی کلاف برای نگهداشتن تشک تختخواب	اتصال قطعات	*		
۱۰	پک پیچ و مهره (۳۲ عدد) در صورت نیاز	۳۲	نصب یراقها به کلاف	اتصال قطعات	*	*	
۱۱	بست دوبل (۳۰ عدد)	۳۰	اتصال کلاف فلزی روی کف تخت خواب تاشو (درب کمده)	اتصال قطعات	*	*	
۱۲	دوبل پلاستیکی یا چوبی به طول ۲۵ میل (۱۶ عدد)	۱۶	نصب روی بدنه برای طبقات - سقف و کف	اتصال قطعات	*	*	
۱۳	پایه متحرک زیر تخت (۲ عدد) در صورت استفاده از کلاف جمع شونده	۲	روی کلاف فلزی به عنوان پایه	اتصال قطعات	*		

۱۳- جدول لیست مواد، ابزار و ماشین آلات

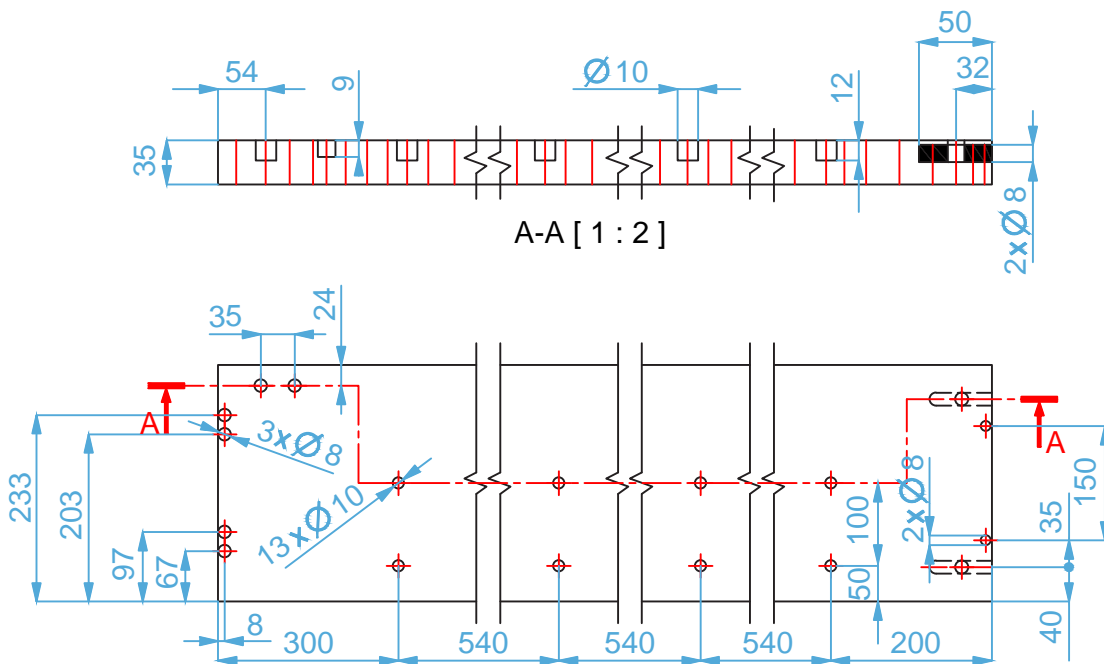
تذکر: در این جدول لیست تقریباً کاملی از ابزارها و ماشین‌ها برای راهنمایی آورده شده و ممکن است براساس هر پروژه تعدادی از آنها مورد استفاده قرار گیرد.

جدول ۳- مواد، ابزار و ماشین‌آلات تختخواب تاشو

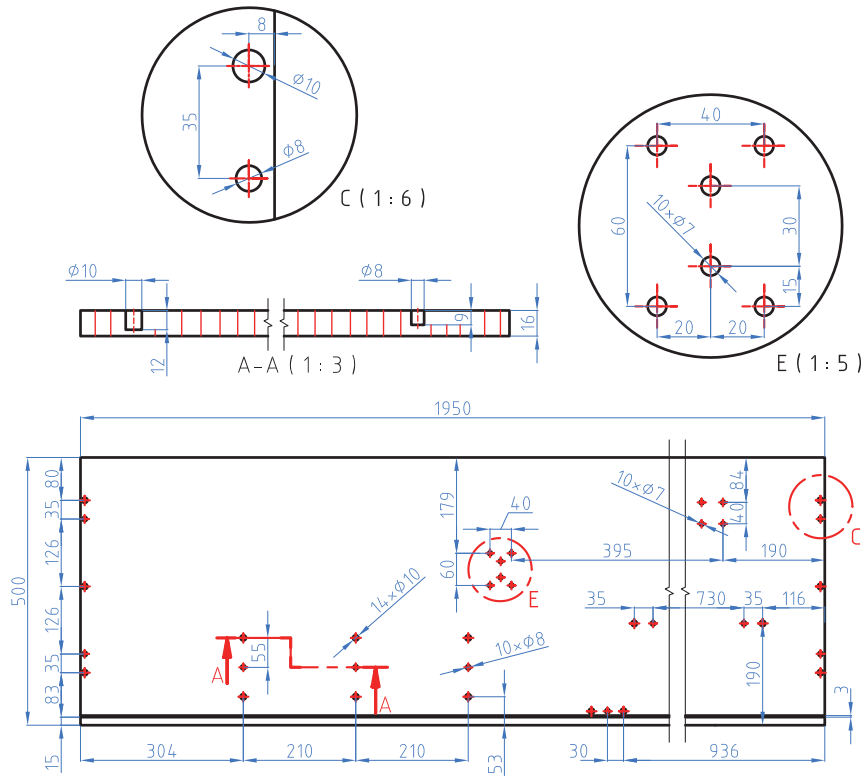
ماشین‌آلات	ابزار دستی - برقی	ابزار های دستی	مواد مصرفی	ردیف
دورکن 	دریل برقی 	متر نواری فلزی 	MDF با روکش ملامینه به ضخامت 	۱
سوراخ زن	دریل بادی (نیوماتیک)	گونیا فلزی	تخته خرده چوب ملامینه ۱۶ میلیمتر	۲
لبه چسبان صاف	دریل شارژی	خزینه دستی	ام دی اف ۳ میلیمتر	۳
لبه چسبان منحنی	آچار پیچ گوشتی ۴ سو	پیچ گوشتی	نوار لبه ۲ میلیمتر	۴
CNC دستگاه	سری ۴ سو شارژی	چکش لاستیکی		۵
پرس و کیوم		مته ۸ الیت		۶
فرز لبه نوار		مته ۱۵ الیت		۷
پانل بر افقی		مته خزینه ۳/۵		۸
پانل بر عمودی		مته ۳۵ (برای لولا گازور)		۹
الیت زن		مته الماسه ۷ میل برای دیوار		۱۰
روبات بلندکننده صفحه				۱۱



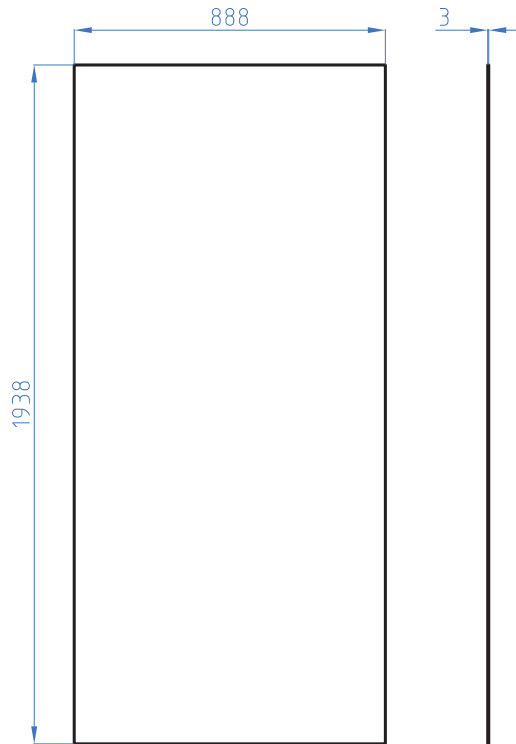
شکل ۱۰



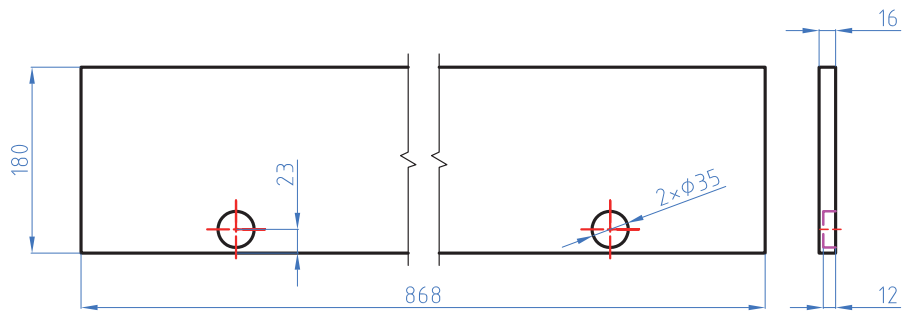
شکل ۱۱



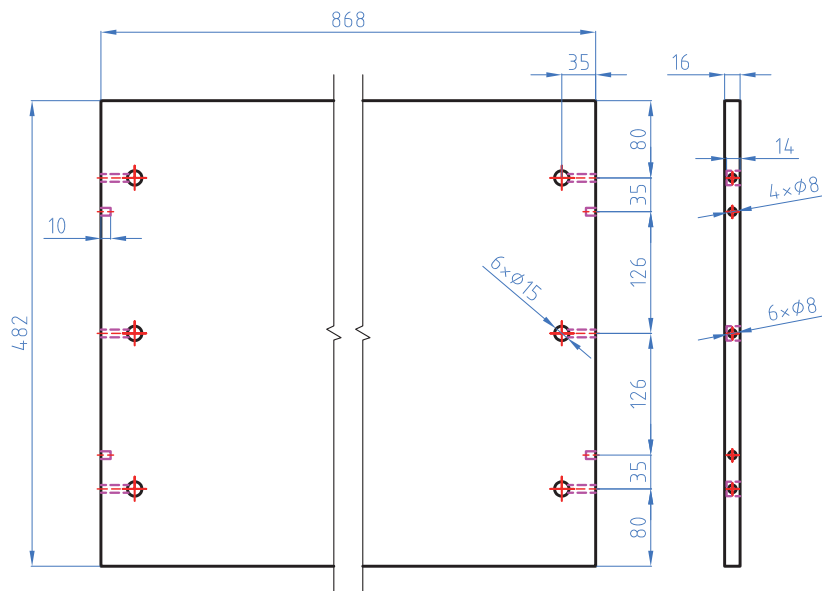
شکل ۱۲



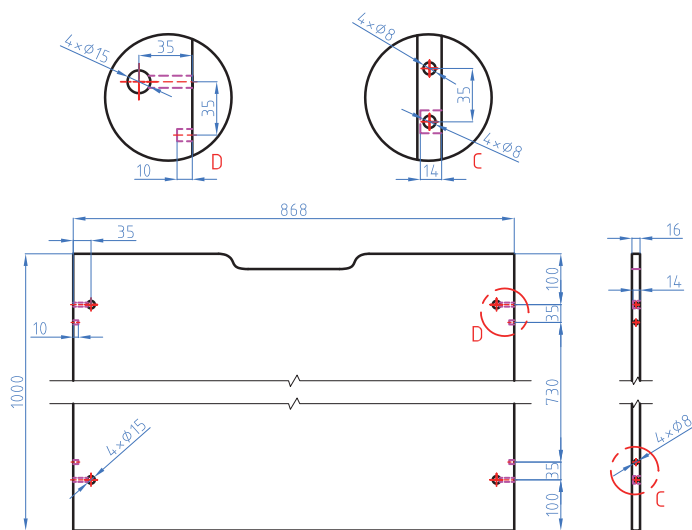
شکل ۱۳



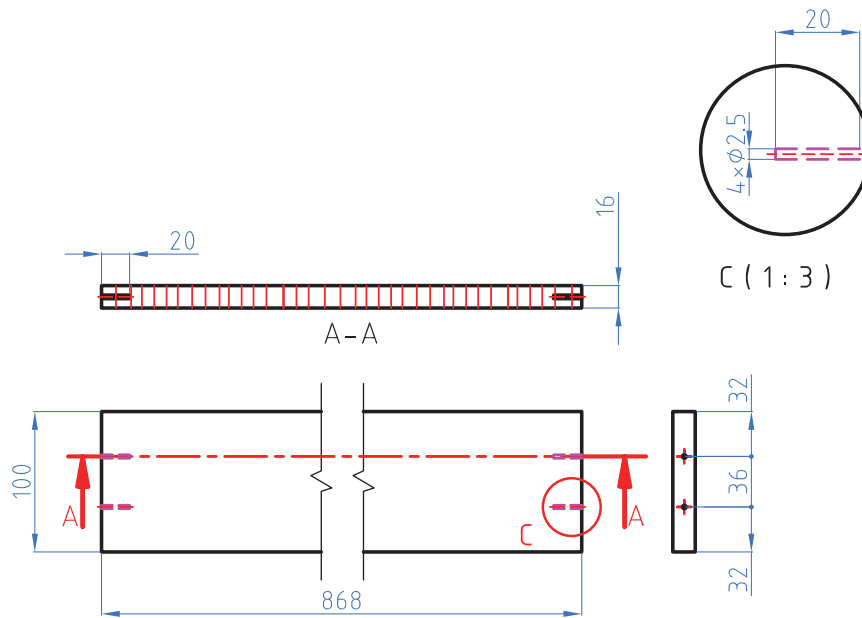
شکل ۱۴



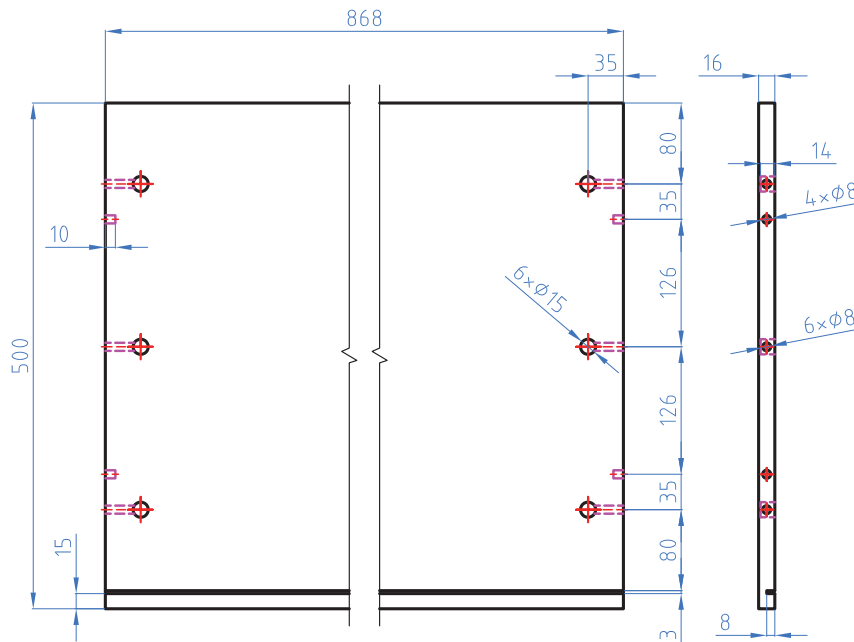
شکل ۱۴



شکل ۱۵



شکل ۱۶



شکل ۱۷

۱۵- آموزش طراحی محصول بانرم افزار

با یکی از نرم افزارهای طراحی مراحل گام به گام ساخت محصول طبق شماره‌های قطعات طراحی می‌گردد. طراحی بانرم‌افزار اسکچ‌آپ برای تخت دو نفره ثابت انجام شده و باتوجه به تکرار مراحل از طراحی تخت تاشو صرف نظر کردیم.

۱۶- مراحل ساخت محصول

نرم افزار به صورت کدبندی شناخته می شوند؛ سپس با توجه به کد صفحه مورد نظر توسط سیستم رباتیک حمل کننده بر روی صفحه دستگاه برش تمام اتوماتیک پیشرفته ای قرار داده می شود تا طبق نقشه کار طراحی شده برش زده شوند.

تهیه مواد اولیه، آماده سازی و ماشین کاری قطعات، و نکات فنی به شرح زیر می باشد (مراحل کار ممکن است با توجه به امکانات کارگاه یا شرکت متفاوت باشد). صفحات MDF در مکانی به نام انبار یا در فضایی به نام Load Area قرار داده می شود که صفحات توسط



شکل ۱۹

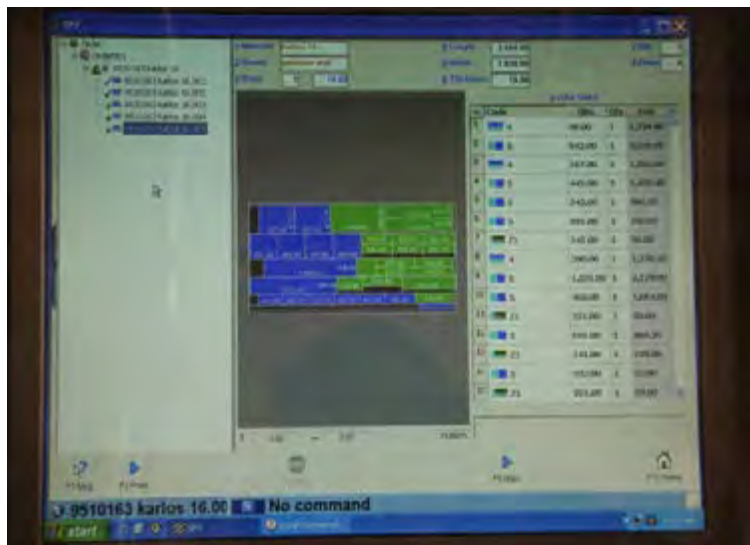


شکل ۱۸

۱-۱۶: برش کاری

را به صورت تکی یا در بعضی موارد که تعداد سفارش از یک محصول بیشتر باشد به صورت چندتایی برش می زند.

در این مرحله با توجه به طراحی انجام شده در قسمت طراحی، نقشه برش (GUT) که توسط نرم افزار ایجاد شده در سیستم باز می شود و سیستم برش توسط ربات حمل کننده صفحه مورد نظر را برداشته و برش قطعات



شکل ۲۱



شکل ۲۰

برش خورده قرار می‌دهد تا در مسیر تولید، با استفاده از بارکدخوان، سوراخکاری یا دیگر مراحل به صورت اتوماتیک انجام گیرد.

در دستگاه برش سیستم لیبل زن (برچسب) وجود دارد که پس از برش صفحات، برای هر قطعه برش خورده برچسبی چاپ می‌کند که شامل نام قطعه و کار مورد نظر می‌باشد. کارگر اپراتور این برچسب‌ها را روی صفحات



شکل ۲۳



شکل ۲۲

با توجه به نوع برش و ابعاد قطعات دستگاه‌های مختلفی وجود دارد؛ از آن جمله دستگاه پنل بر عمودی یا افقی



شکل ۲۵



شکل ۲۴

۲-۱۶: نوار کاری

صاف زن یا منحنی زن هدایت می‌شود. در این دستگاه‌ها نوار PVC با چسب‌هایی به شکل گرانول، گرما و فشار به لبه‌های صفحات چسبانده می‌شوند. این دستگاه‌ها نیز کیفیت و ابعاد مختلفی دارند.

پس از برش قطعات با توجه به اینکه کدام سمت طول یا عرض لبه چسبانی می‌شود و تعداد آنها، با توجه به برچسب و بارکد روی قطعه (که توسط بارکدخوان دستگاه خوانده می‌شود) به سمت نوار چسبانی PVC



شکل ۲۷



شکل ۲۶



شکل ۲۹

لولا گازور، توسط مته‌ها و تیغه ااره موجود در دستگاه CNC، سوراخ‌ها و شیارهای موجود ایجاد شده و قطعات به خط مونتاژ فرستاده می‌شود.



شکل ۳۱



شکل ۳۳



شکل ۳۵



شکل ۲۸

۳-۱۶: سوراخ‌کاری

در مرحله سوراخ‌کاری، با توجه به نقشه کار و طراحی انجام شده، صفحات به دستگاه CNC تک محوره یا ۵ محوره هدایت می‌شوند. در این دستگاه‌ها با توجه به طراحی انجام شده برای اتصالات الیت و کنشکاف و



شکل ۳۰



شکل ۳۲



شکل ۳۴

۱۷- مونتاژ محصول

بعد از سوراخ کاری و انجام عملیات اتصال سازی، قطعات را باید با توجه به نوع کار، به قسمت‌های مختلف مونتاژ که در گروه‌های چند نفری تشکیل شده، فرستاد. تیم مونتاژ، شامل ۲ تا ۴ نفر است که بنا به نوع تختخواب هر یک وظیفه‌ای به عهده دارند؛ مثلاً مونتاژ کردن کلاف فلزی تختخواب، مونتاژ کلاف کمد تختخواب و

مراحل مونتاژ تختخواب یک نفره تاشو، به شرح زیر است: ۳۶ تا ۴۰

بعد از سوراخ کاری و انجام عملیات اتصال سازی، قطعات را باید با توجه به نوع کار، به قسمت‌های مختلف مونتاژ که در گروه‌های چند نفری تشکیل شده، فرستاد. تیم مونتاژ، شامل ۲ تا ۴ نفر است که بنا به نوع تختخواب هر یک وظیفه‌ای به عهده دارند؛ مثلاً مونتاژ کردن کلاف فلزی تختخواب، مونتاژ کلاف کمد تختخواب و

مراحل مونتاژ تختخواب یک نفره تاشو، به شرح زیر است:



شکل ۳۸



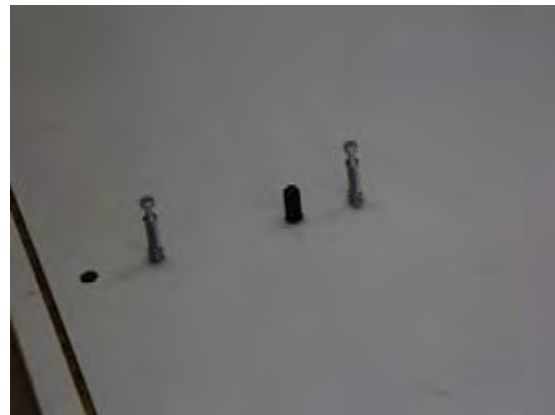
شکل ۳۷



شکل ۳۶



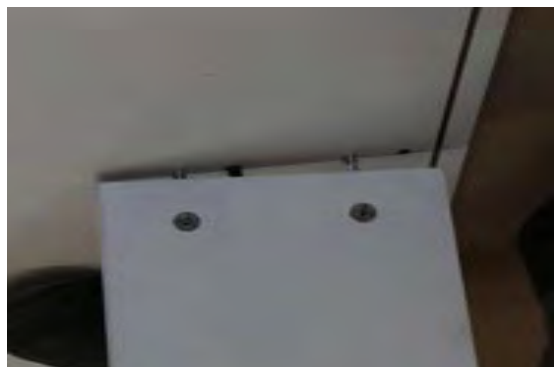
شکل ۴۰



شکل ۳۹



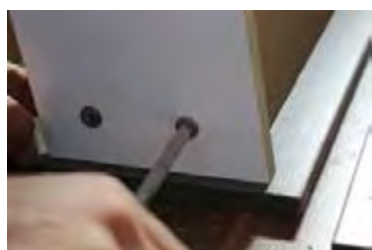
با توجه به نقشه کار باید سقف و کف، و دیگر قطعات را در محل خود قرار داده و به کمک پیچ‌گوشتی دستی یا شارژی، قسمت سوم اتصال الیت را در محل خود محکم کنید. شکل‌های ۴۱ تا ۴۷



شکل ۴۲



شکل ۴۱



شکل ۴۵



شکل ۴۴



شکل ۴۳



شکل ۴۷



شکل ۴۶

در ادامه بدنه سمت دیگر را باید روی طبقات و سقف و کف قرار داد و محکم نمود. در آخرین مرحله مونتاژ، باید کلاف پشت‌بند را به صورت کشویی در شیار خود قرار داده و از سقف، با پیچ یا میخ محکم کنید. شکل‌های ۴۸ تا ۵۰



شکل ۵۰



شکل ۴۹



شکل ۴۸

شود (این قطعات در کارخانه به صورت آماده است ولی به صورت کلی در بازار به شکل باز عرضه می‌شود که باید به کلاف پیچ شود). این کلاف فلزی، روی صفحه‌ای پیچ می‌شود که پس از بسته شدن، به عنوان درِ کم‌در نمای تختخواب دیده می‌شود. شکل ۵۱ تا ۵۳

ادامه کار با مونتاژ کلاف فلزی کف تختخواب است. در تختخواب یک‌نفره، کلاف فلزی به صورت آماده موجود می‌باشد، که ممکن است کلیه یراق‌های آن از جمله قطعات گونیایی و اتصال U شکل به کلاف جوش خورده باشد و یا در مرحله مونتاژ توسط کارگران به کلاف پیچ



شکل ۵۳



شکل ۵۲



شکل ۵۱

ولی در تختخواب‌های ۲ نفره، به دلیل ابعاد بزرگی که دارند، قطعات را در محل نصب و مونتاژ می‌کنند. شکل ۵۴ تا ۵۸



شکل ۵۶



شکل ۵۵



شکل ۵۴



شکل ۵۸



شکل ۵۷

می‌شوند. مزایای استفاده از این قطعات نسبت به صفحه، در این است که علاوه بر کاهش وزن کلی تختخواب، به دلیل شبکه‌ای شدن کف تختخواب و عبور جریان هوا، باعث عمر بیشتر تشک و هوادهی آن خواهد شد. شکل ۵۹ تا ۶۲

در صفحه کف تختخواب در انواع مختلف وجود دارد. در بازار صفحه‌ای از تخته خرده چوب قرار داده می‌شود ولی در کارخانه قطعاتی از تخته چندلایه طراحی شده است که به جای کف، به صورت زوج داخل یراق‌های پلاستیکی قرار گرفته و به کلاف فلزی پیچ



شکل ۶۰



شکل ۵۹



شکل ۶۲

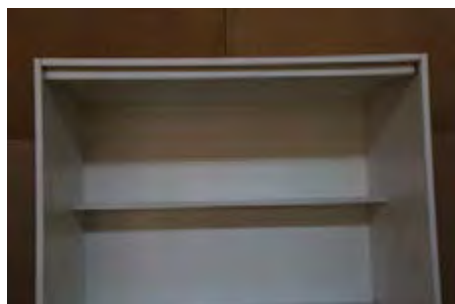


شکل ۶۱

پیچ و رول پلاگ به دیوار محکم نمود. بعد از محکم کردن کلاف کمد، باید جک پمپی را که با یک تسمه فلزی مهار شده، به کلاف فلزی متصل کرده و سر دیگر آنرا روی تسمه‌ای که به بدنه وصل است قرارداده، پیچ‌های مربوطه را محکم کرد، و سپس تسمه روی جک (که تحت فشار قرار دارد) را خارج نمود.

- زیر سقف کمد، تکه‌ای چوب یا MDF پیچ می‌شود که پس از بسته شدن کلاف فلزی، آنرا با لبه بدنه همرو نگه می‌دارد.

- جک پمپی به قطر ۱۶ میلیمتر، باید روی بدنه و کلاف فلزی متصل شود. قبل از این کار، به دلیل قدرت بسیار زیاد این جک، باید کلاف کمد را توسط بست L شکل و



شکل ۶۵



شکل ۶۴



شکل ۶۳

اندازه و زاویه های نصب جک بر روی بدنه آورده شود.



شکل ۶۷



شکل ۶۶

در کوچک جای بالشی را باید توسط لولا گازور در محل خود بست، تشک را در جای خود قرار داد و در کمد را نیز متصل نمود.

در صورت لزوم، می توان جک پمپی تختخواب را تنظیم نمود.

از چه لحاظ و چگونه می شود جک را تنظیم نمود. توضیح دهید.

نکته



شکل ۷۰



شکل ۶۹



شکل ۶۸



شکل ۷۳



شکل ۷۲



شکل ۷۱

نکته



۱- جهت رگلاژ یا تنظیم جک توسط آچار آلن به مقدار یک میلیمتر پیچ تنظیم باد روی جک را باز کرده تا مقداری از گاز داخل جک خالی شود و دوباره محکم می‌گردد.

۲- آزمون تنظیم جک:

قرار دادن تشک بر روی تخت باید به نحوی باشد که کف تخت به همراه تشک با سطح زمین فاصله‌ای در حدود ۵۰ سانتی‌متر داشته باشد و همچنین در حالت رها شدن کف تخت به سمت بالا حرکتی نداشته باشد.

۳- تسمه‌های دور جک را بایستی در مکان مناسبی نگهداری نمود تا زمانی که احتیاج به حمل و نقل تخت تاشو داشته باشیم حتماً جک‌ها باید توسط تسمه مهار گردند چون قدرت جک‌ها بسیار زیاد است که با باز کردن گونیاهای بالای کمد تخت احتمال ایجاد صدمات جبران‌ناپذیر به فرد یا منزل وجود خواهد داشت.

۱۸- کنترل کیفیت و بسته‌بندی

در مرحله کنترل کیفیت، کلیه علائم و برچسب‌های موجود توسط مایعات رنگ‌بر و آب، کنده شده و سطوح صفحات، توسط پارچه تمیز می‌گردد. در این مرحله صحت اتصالات نیز بازدید می‌شود.

به طور معمول در کارخانه‌ها کلیه قطعات و یراق‌های تختخواب‌های تاشو یک‌نفره و ۲ نفره بازشو در کارتن بسته‌بندی می‌شود و مرحله مونتاژ در محل نصب یعنی منزل خریدار انجام می‌گردد.

نکته



محصولات دیگری نیز مشابه تخت‌های تاشو تولید می‌شود که مراحل تولید تمامی آنها تقریباً یکسان است. به تصاویر این تختخواب‌ها توجه کنید.



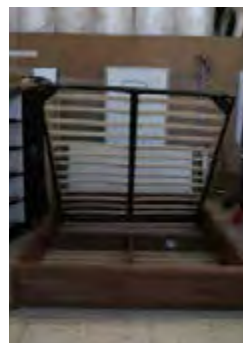
شکل ۷۵



شکل ۷۴- تختخواب کاناپه شو (جمع شو)



شکل ۷۷



شکل ۷۶- تختخواب ۲ نفره بازشو

B

واحد یادگیری ۲

شایستگی طراحی و ساخت تخت خواب ثابت دو نفره

آیا تا به حال پی برده‌اید؟

- تختخواب دونفره ثابت چه ویژگی‌هایی باید داشته باشد؟
- در ساخت تختخواب دونفره ثابت از چه مواد و وسایلی می‌توان استفاده کرد؟
- کاربرد تختخواب دونفره ثابت در اتاق خواب چیست؟
- برای ساخت تختخواب دونفره ثابت از چه یراق‌هایی می‌توان استفاده کرد؟
- برای ساخت کلاف تختخواب دونفره ثابت از فریم فلزی یا چوبی استفاده می‌شود؟ چه تفاوت‌هایی با هم دارند؟

استاندارد عملکرد:

پس از اتمام این واحد یادگیری هنرجویان قادر خواهند بود که از صفحات فشرده چوبی به عنوان مواد اولیه برای ساخت تختخواب دو نفره ثابت که یکی از اجزای مبلمان خواب می‌باشد، با توجه به طرح و نقشه، آماده‌سازی نموده و استفاده کنند.

۱- عنوان پروژه

ساخت تختخواب دو نفره ثابت



شکل ۷۸

۲- تعریف پروژه

در این پروژه مراحل ساخت تختخواب دو نفره ثابت به طول ۲۱۲۰ میلی‌متر و عرض ۱۸۷۰ میلی‌متر از جنس MDF با لبه چسبان ۲mm PVC به همراه یراق و اتصال الیت و دول بیان شده است.

۳- هدف توانمندسازی (مهارت‌های یادگیری)

هدف اصلی پروژه: کسب مهارت شایستگی در طراحی و ساخت تختخواب‌های دو نفره ثابت
سایر اهداف: کاربرد کلیه مواد، ابزار و تجهیزات مورد نیاز ساخت تختخواب تاشو، آشنایی با یراق‌آلات مخصوص این محصولات

۴- مسائل مربوط به ایمنی و توجهات زیست محیطی و نگرشی

پوشیدن لباس کار و استفاده از عینک و گوشی ایمنی و استفاده از لوازم کمکی هنگام کار با ماشین‌آلات و تمیز کردن و جمع‌آوری ابزارها و تحویل به انبار

استفاده از مکنده‌ها برای خروج گرد و غبار و ذرات به خارج از محیط کارگاه

نگرش: دقت و خلاقیت

۵- شایستگی‌های غیر فنی

شایستگی‌های غیر فنی	
اخلاق حرفه‌ای	در انجام کار گروهی مسئولیت‌پذیر باشید.
یادگیری مادام‌العمر	همیشه در حال یاد گرفتن باشید.
نوآوری و کارآفرینی	در انجام فعالیت کارگامی خلاق و کارآفرین باشید.
مدیریت منابع	از مواد اولیه استفاده بهینه نموده و صرفه‌جویی کنید.
سایر شایستگی‌های غیر فنی	می‌توان به کار گروهی، آموزش دیگران، فناوری اطلاعات و ارتباطات، تفکر سیستمی، تفکر خلاق اشاره نمود.



نکات ایمنی



نکات زیست محیطی



۶- نقشه ایزومتریک

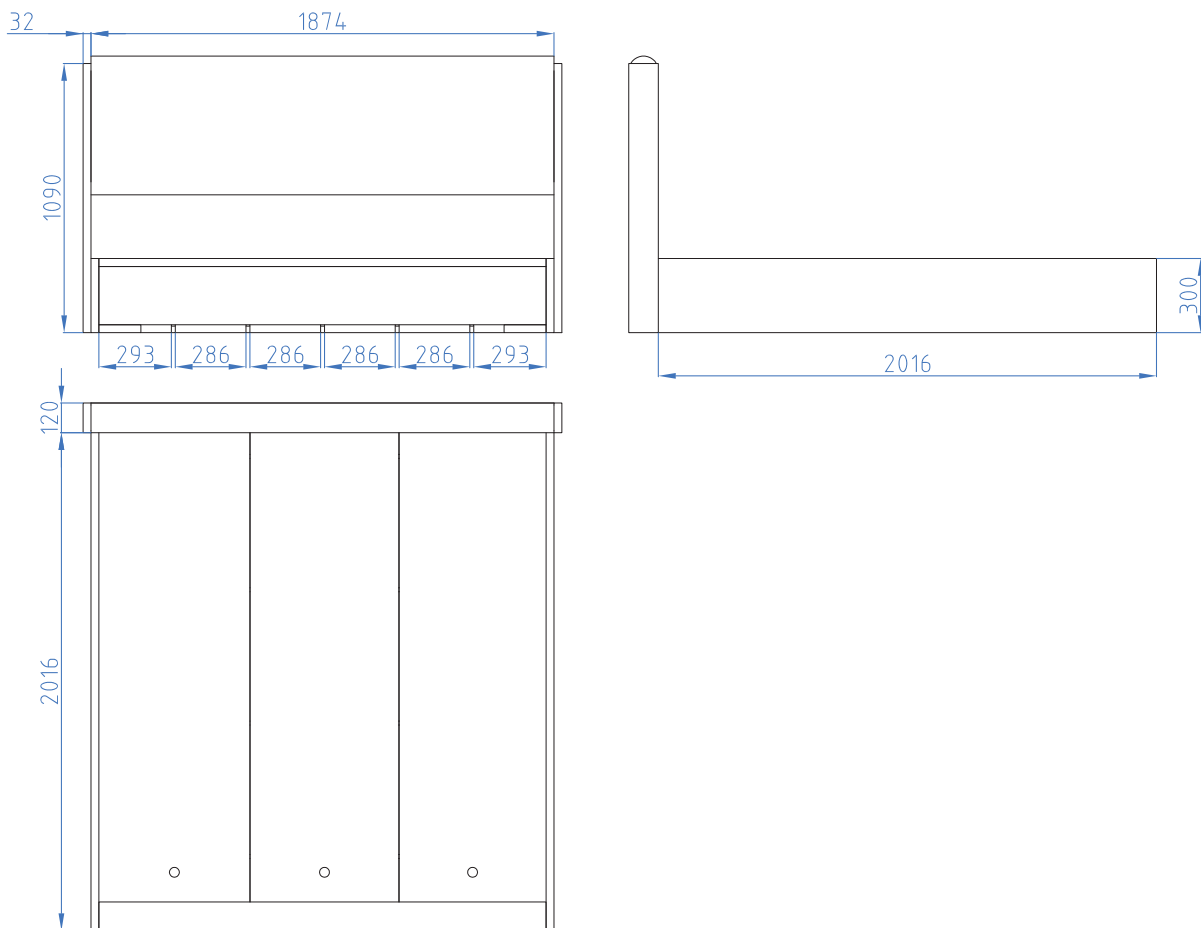


شکل ۷۹

نقشه ایزومتریک یا تصویر مجسم پروژه را می‌توان با نرم‌افزارهای طراحی مانند AutoCAD یا Kitchen draw یا Sketch up یا هر نرم‌افزار دیگری طراحی نمود. مرحله اول این کار به ترتیب از بدنه‌ها و سقف و کف شروع شده و تا طراحی پشت‌بندی که در شیار کنشکاف یا دوراهه قرار داده می‌شود ادامه می‌یابد و با قرار دادن طبقات (با توجه به استقرار پشت‌بند) در محل خود خاتمه می‌یابد. البته طراحی کمد پایین (سرتخت) که مکانی برای قرار دادن بالش است و نیز در کمد (کف تخت) در مرحله دوم طراحی انجام می‌پذیرد.

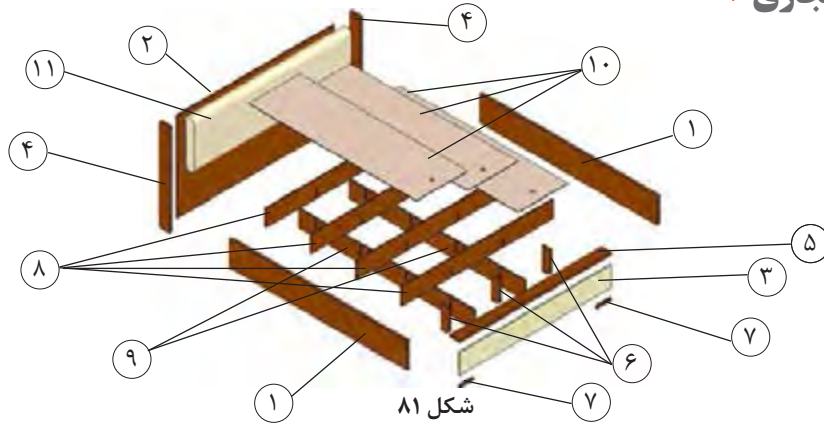
۷- نقشه سه نما

ترسیم نقشه سه نمای پروژه به همراه اندازه‌گذاری طبق تصاویر زیر انجام می‌گیرد.



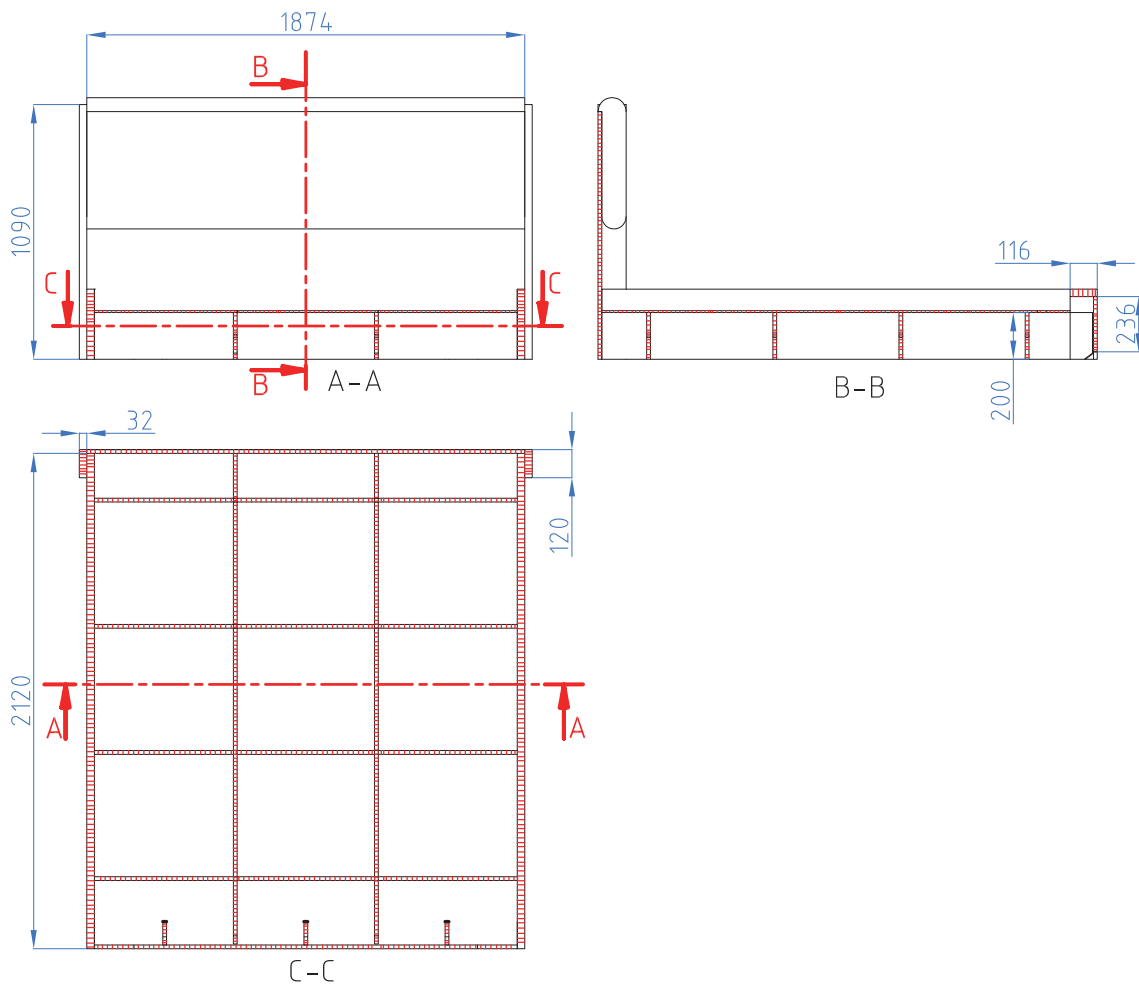
شکل ۸۰

۸- نقشه انفجاری



شکل ۸۱

۹- نقشه برش و دیتیل



شکل ۸۲

۱۰- جدول لیست برش

جدول ۱- لیست برش کلاف تختخواب دونفره ثابت

ردیف	نام قطعه	کد قطعه	جنس	رنگ	تعداد	ابعاد قطعات به میلیمتر			سمت و متراژ نوار کاری
						ضخامت	عرض	طول	
۱	بغل تخت	۱	MDF	رنگی	۲	۳۲	۲۹۸	۲۱۲۰	عرض ۰، طول ۱، متراژ ۴,۲
۲	کلگی بالا	۲	MDF	رنگی	۱	۱۶	۱۰۵۸	۱۸۷۴	عرض ۰، طول ۱، متراژ ۱,۹
۳	کلگی پایین	۳	MDF	سفید	۱	۱۶	۲۳۶	۱۸۱۰	عرض ۰، طول ۰، متراژ ۰,۰
۴	کناره های کلگی بالا	۴	MDF	رنگی	۲	۳۲	۱۱۶	۱۰۹۰	عرض ۱، طول ۲، متراژ ۴,۶
۵	قید افقی کلگی پایین	۵	MDF	رنگی	۱	۳۲	۱۱۸	۱۸۱۰	عرض ۰، طول ۱، متراژ ۱,۸
۶	قید ایستاده کلگی پایین	۶	MDF	رنگی	۳	۱۶	۱۰۰	۲۶۸	عرض ۰، طول ۰، متراژ ۰,۰
۷	پاخور کلگی پایین	۷	MDF	رنگی	۲	۱۶	۳۲	۱۶۶	عرض ۲، طول ۰، متراژ ۰,۱
۸	زیر کفی عرضی	۸	MDF	سفید	۴	۱۶	۲۰۰	۱۸۱۰	عرض ۰، طول ۰، متراژ ۰,۰
۹	زیر کفی طولی	۹	MDF	سفید	۲	۱۶	۲۰۰	۲۱۰۰	عرض ۰، طول ۰، متراژ ۰,۰
۱۰	کف تخت	۱۰	MDF	سفید	۳	۱۶	۶۱۱	۲۰۰۴	عرض ۰، طول ۰، متراژ ۰,۰
۱۱	صفحه رویه کوبی شده	۱۱	MDF	سفید	۱	۱۶	۵۶۲	۱۸۳۴	عرض ۰، طول ۰، متراژ ۰,۰
مجموع	مساحت کل صفحات ۱۶ میلیمتری + ۱۰ درصد دورریز (متر مربع)								۱۰,۴۴
	مساحت کل صفحات ۳۲ میلیمتری + ۱۰ درصد دورریز (متر مربع)								۱,۹۰
	متراژ کل نوار کاری صفحات ۱۶ میل (متر طول)								۲,۰
	متراژ کل نوار کاری صفحات ۳۲ میل (متر طول)								۱۰,۶

نکته



دقت شود بغل تخت و کناره های کلگی بالا و قید افقی کلگی پایین ۳۲ میلیمتر ضخامت دارند که از دبل کردن دو عدد صفحه ۱۶ میلیمتر ساخته شده اند و برای همین در نقشه چیدمان، تعداد آنها دو برابر شده است. برای ساخت این تخت ۴ ورق ابعاد ۱۸۳*۳۶۶ نیاز است و همه قطعات برای نقشه چیدمان از یک رنگ انتخاب شده اند.

236	2100	1	1830	1939.8
258	2100	1		
258	2100	1		
258	2100	1		
300	2100	3		
300	2100	3		
236.6	2100			
			636.4	

شکل ۸۵

311	2004	10	1830	1655.8
311	2004	10		
336	1810	3	193.8	
200	1810	8	554.8	
118	1810	5		
179	2004			

شکل ۸۶

۱۲- جدول یراق آلات

جدول ۲- یراق آلات تختخواب دونفره ثابت

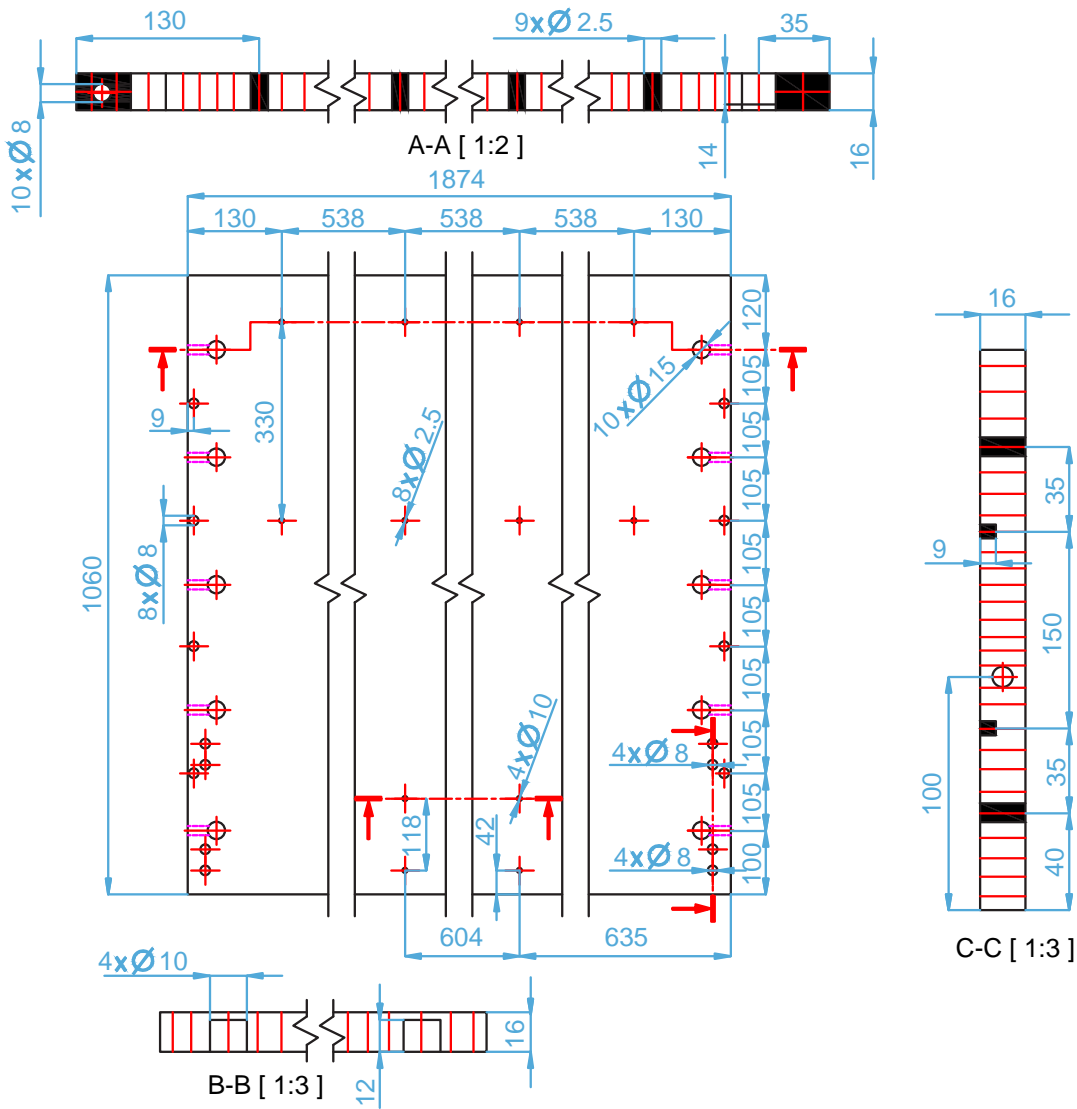
ردیف	عنوان یراق آلات	تعداد	محل نصب	کاربرد	وضعیت قرار گیری		
					مونتاز اولیه	کیسه یراق	کارتن محصول
۱	الیت کامل	۳۰	جهت نصب بدنه‌ها به سقف و کف و طبقات	اتصال دو قطعه	*	*	
۲	پیچ ام دی اف ۳ سانت (۳ عدد)	۳	جهت نصب قطعه نگهدارنده		*		
۳	پیچ ام دی اف ۱/۵ سانت (۴ عدد)	۴	جهت نصب نشی ال		*		
۴	پک پیچ و مهره (۳۲ عدد) در صورت نیاز	۳۲	نصب یراق‌ها به کلاف		*	*	
۵	بست دویل (۳۰ عدد)	۳۰	اتصال کلاف فلزی روی کف تخت خواب تاشو(درب کمده)		*	*	
۶	دویل پلاستیکی یا چوبی به طول ۲۵میل(۱۶ عدد)	۱۶	نصب روی بدنه برای طبقات – سقف و کف		*	*	
۷	یراق ال شکل فلزی	۲	چهار گوشه تخت	اتصال بدنه‌ها	*		
۸	چرم یا پارچه رویه کوبی				*		

۱۳- جدول لیست مواد، ابزار و ماشین آلات

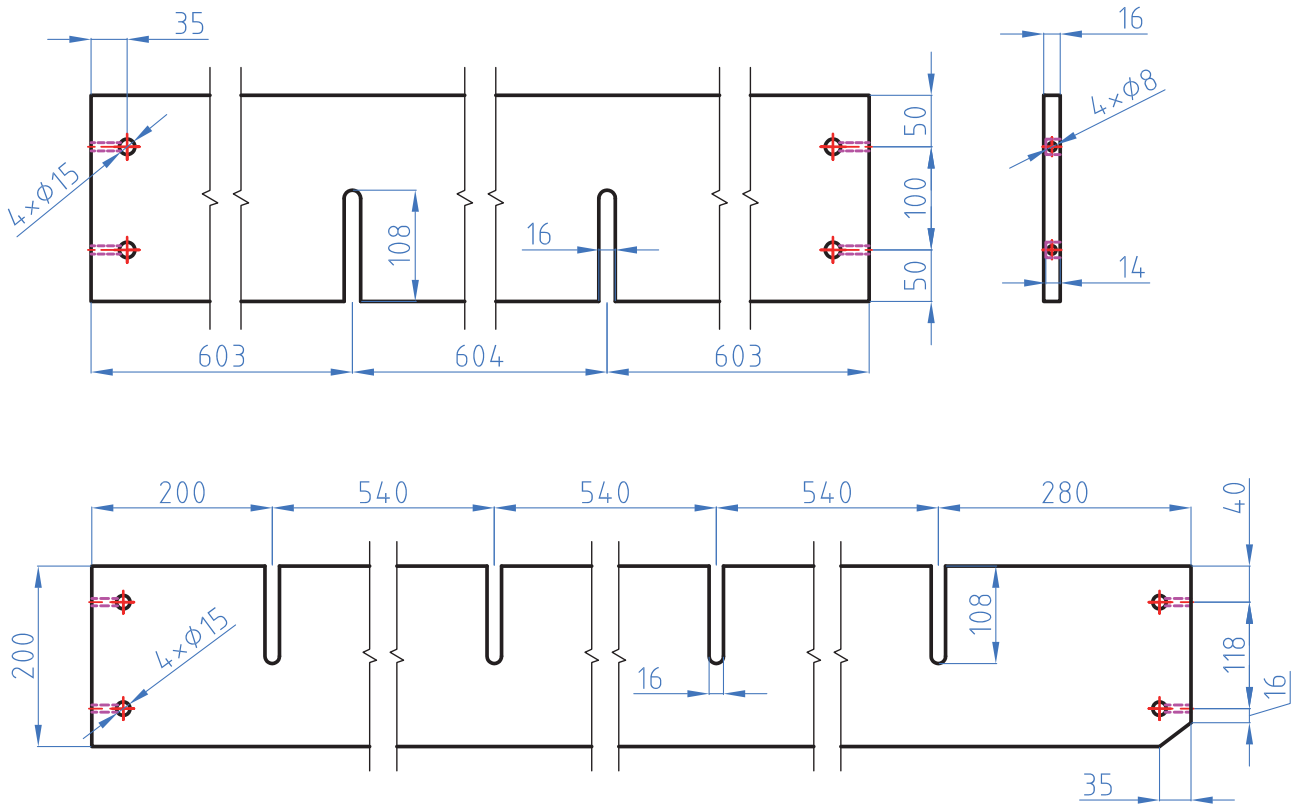
تذکر: در این جدول لیست تقریباً کاملی از ابزارها و ماشین‌ها برای راهنمایی آورده شده و ممکن است براساس هر پروژه تعدادی از آنها مورد استفاده قرار گیرد.

جدول ۳- مواد، ابزار و ماشین‌آلات تختخواب دو نفره ثابت

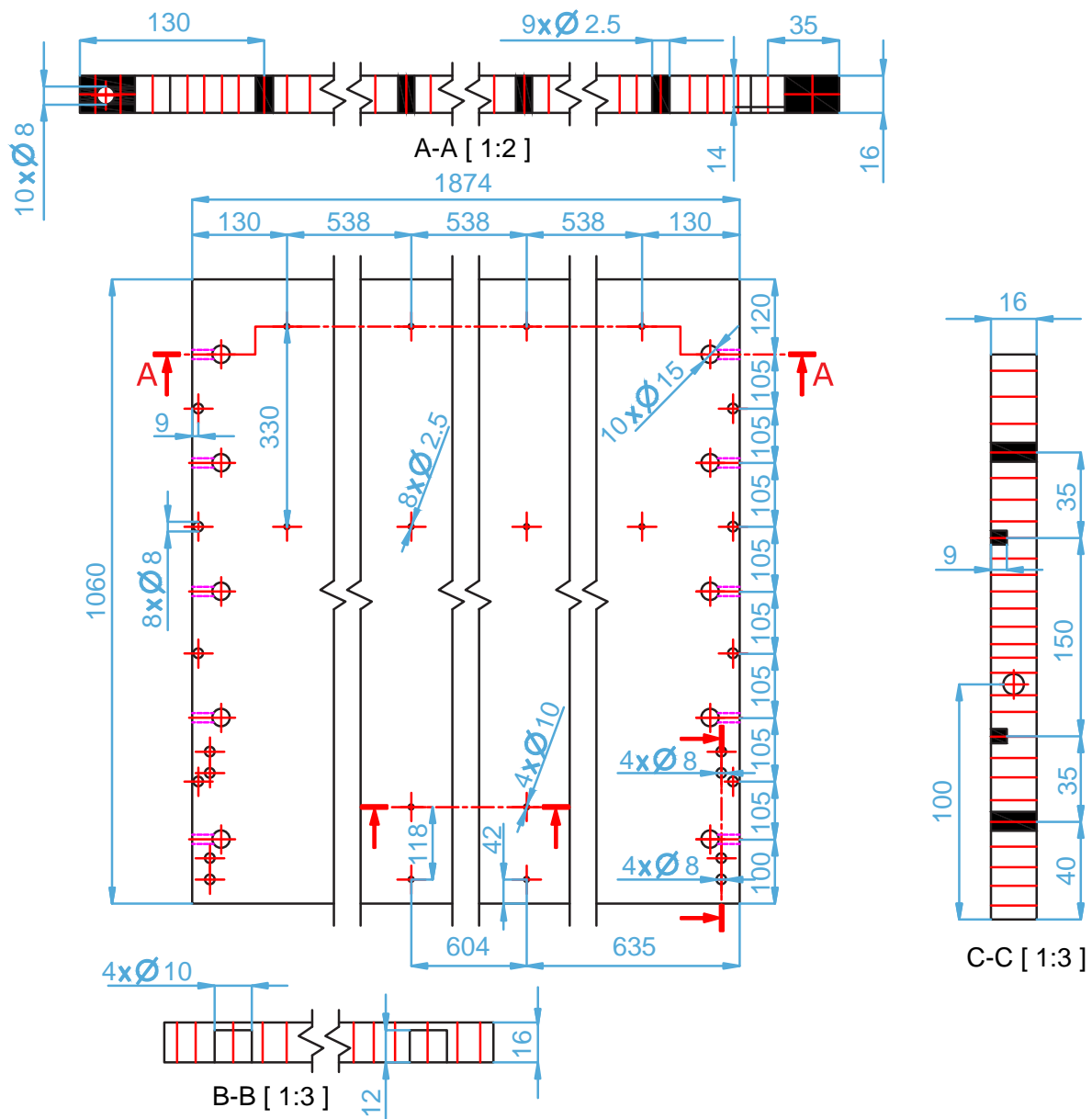
ردیف	مواد مصرفی	ابزارهای دستی	ابزاردستی - برقی	ماشین‌آلات
۱	MDF با روکش ملامینه به ضخامت ۱۶ میلیمتر	متر نواری فلزی	دریل برقی	دورکن
۲	تخته خرده چوب ملامینه ۱۶ میلیمتر	گونبای فلزی	دریل بادی (نیوماتیک)	سوراخ زن
۳	ام دی اف ۳ میلیمتر	خزینه دستی	دریل شارژی	لبه چسبان صاف
۴	نوار لبه ۲ میلی متر	پیچ گوشتی	آچار پیچ گوشتی ۴ سو	لبه چسبان منحنی
۵	ام دی اف خام	چکش فلزی	سری ۴ سو شارژی	فرز لبه نوار
۶		چکش لاستیکی		پانل بر افقی
۷		مته ۸ الیت		پانل بر عمودی
۸		مته ۱۵ الیت		الیت زن
۹		مته خزینه ۳/۵		روبات بلند کننده صفحه



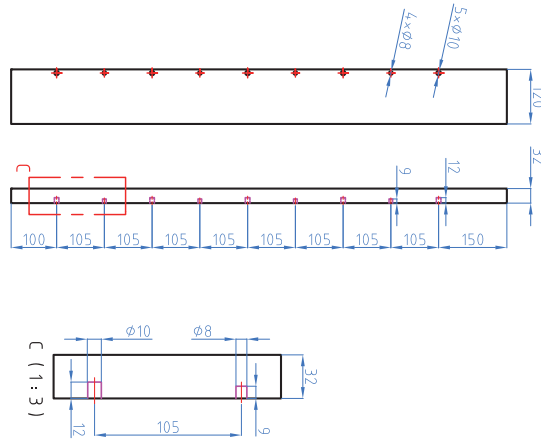
شکل ۸۷



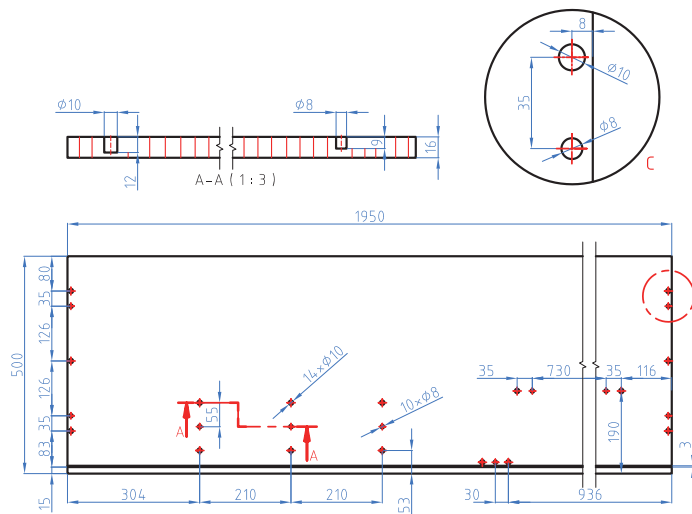
شکل ۸۸



شکل ۸۹



شکل ۹۰

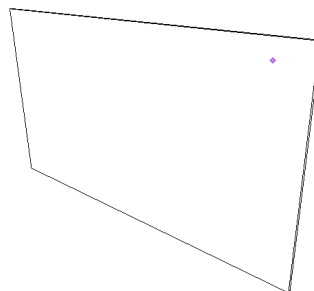


شکل ۹۱

۱۵- آموزش طراحی محصول با نرم افزار

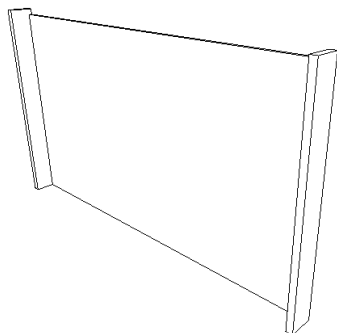
با یکی از نرم افزارهای طراحی مراحل گام به گام ساخت محصول طبق شماره‌های قطعات طراحی می‌گردد. طراحی تخت با نرم افزار اسکچاپ: طراحی را باید از تاج تخت شروع کنید و به ترتیب مراحل زیر انجام دهید:

۱- باید مستطیلی به طول و عرض 1874×1060 میلی متر و در ضخامت 16 mm کشیده و آن را Group کنید.



شکل ۹۲

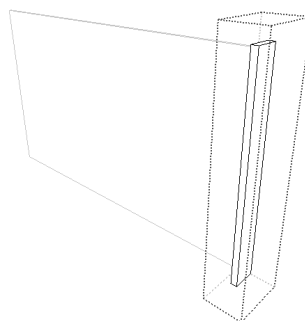
۲- کنار تاج را باید طبق شکل به ابعاد ۱۲۰×۳۲ بکشید، به اندازه ۱۰۹۰ ارتفاع داد و به طرف دیگر کپی کنید. هر قطعه‌ای را که می‌کشید باید گروپ کنید.



شکل ۹۵



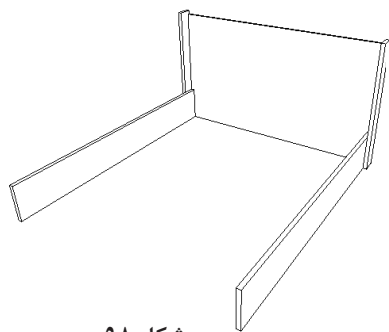
شکل ۹۴



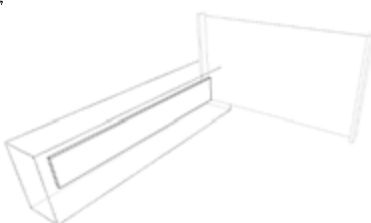
شکل ۹۳

ترسیم بدنه تخت

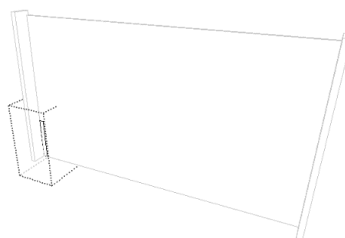
۳- مطابق شکل باید مقطعی به اندازه ۳۰×۳۲ روی تاج ترسیم کنید، سپس به آن طول ۲۱۲ داد و به سمت دیگر کپی کنید.



شکل ۹۸

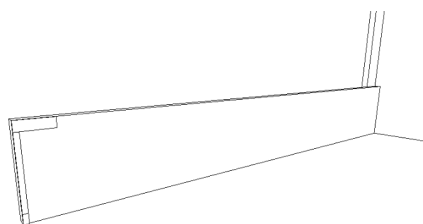


شکل ۹۷

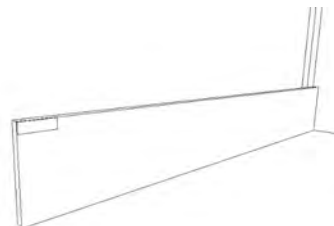


شکل ۹۶

۴- برای سمت جلوی بدنه باید طبق شکل، مستطیلی به اندازه ۱۱۶×۳۲ ترسیم و Group کنید، سپس از زیر آن نیز مستطیلی به اندازه ۲۳۶×۱۶ کشید و هر دوی آنها را به سمت دیگر بدنه Pull کنید. اکنون باید پاشنه کار را نیز زیر مستطیل دوم کشیده و به آن طول ۱۰۰ میلیمتر بدهید. شکل‌های ۹۹ تا ۱۰۲



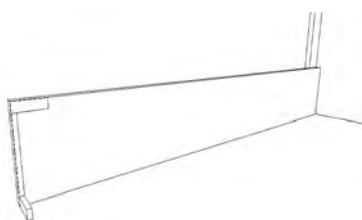
شکل ۱۰۰



شکل ۹۹

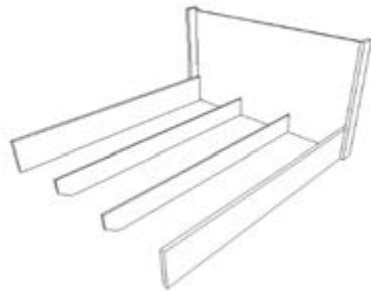


شکل ۱۰۲

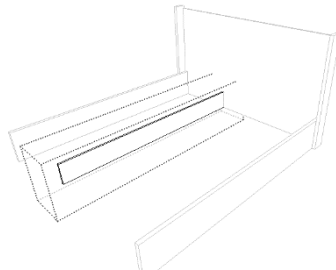


شکل ۱۰۱

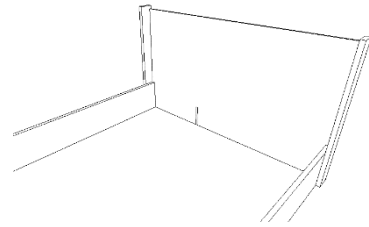
- ۵- بعد از کشیدن قسمت جلوی تخت و پاشنه کار، چارچوب کلی تخت تمام شده و باید کشیدن کف کار را شروع کرد.
- ۶- برای راحتی نقشه‌کشی می‌توان قسمت جلوی تخت hide کرد و دیگر قسمت‌ها را به راحتی کشید.
- ۷- روی قطعات راست کلیک کرد و گزینه hide را انتخاب کنید.
- ۸- از یک قسمت بدنه به اندازه ۵۹۹ میلی‌متر مستطیل به اندازه ۲۰×۱۶ کشیده و باید به آن طول ۲۱۰ mm داده قسمت گوشه و جلوی آنرا پخ (champher) کرد؛ سپس آن را به اندازه ۵۸۰ mm به سمت دیگر کپی کنید. بعد از کشیدن قید طولی باید قیدهای عرضی را ترسیم کنید.



شکل ۱۰۵

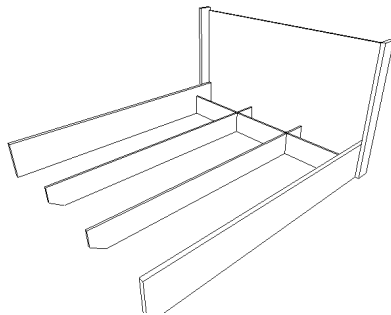


شکل ۱۰۴

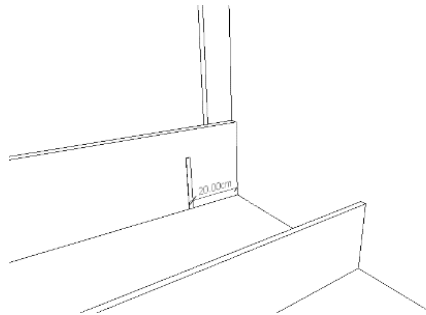


شکل ۱۰۳

- ۹- از جلوی تاج تخت، به اندازه ۲۰۰ mm به سمت جلوی تخت، مستطیلی به اندازه ۲۰×۱۶ روی بدنه بکشید و آن را تا طرف دیگر بدنه حجم بدهید.

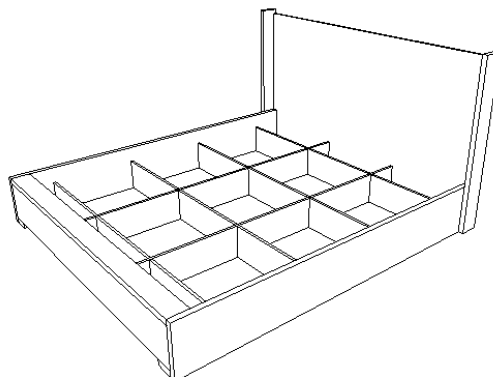


شکل ۱۰۷



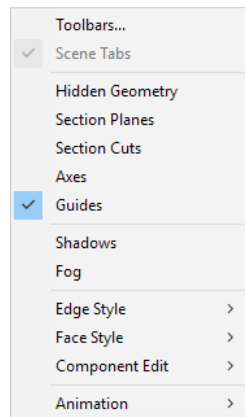
شکل ۱۰۶

- ۱۰- این قید عرضی را باید به فاصله ۵۳۴ mm به جلوی تخت کپی کنید.

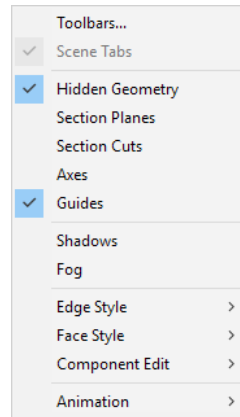


شکل ۱۰۸

یادآوری: قسمت جلوی تخت که پنهان (hidden) کرده بودیم باید دوباره unhide کنید تا جلوی تخت ظاهر شود. در صورت دیده نشدن این کلمه باید روی منوی view گزینه Hidden Geometry را فعال کنید.

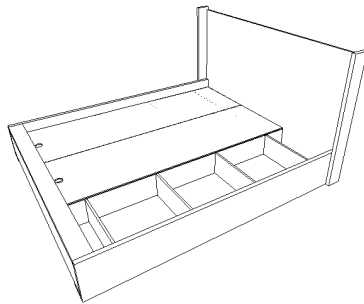


شکل ۱۱۰

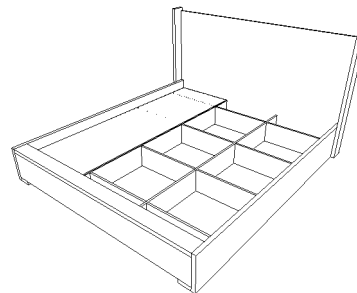


شکل ۱۰۹

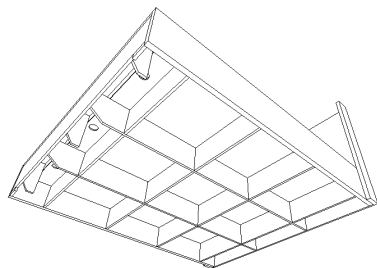
۱۱- مطابق شکل، باید با استفاده از معلومات و همچنین آشنایی با دستورات قبلی، کف تخت را به صورت سه تکه روی قید بکشید. شکل‌های ۱۱۱ تا ۱۱۵



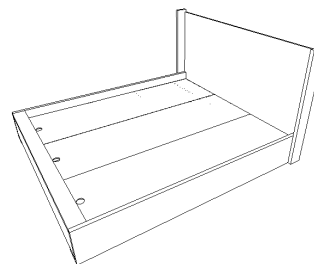
شکل ۱۱۲



شکل ۱۱۱



شکل ۱۱۴

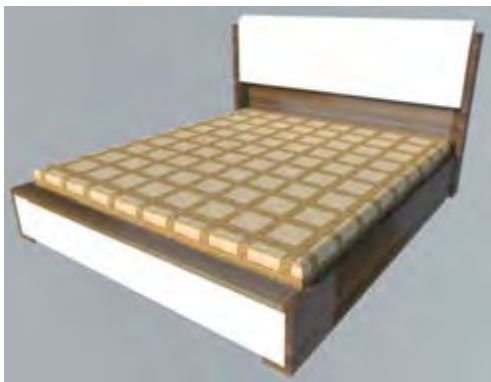


شکل ۱۱۳



شکل ۱۱۵

۱۲- طراحی ساخت محصول پایان یافته و می‌توان حتی به صورت نمادین، تشک کار را نیز ترسیم نمود.



شکل ۱۱۶

۱۶- مراحل ساخت تختخواب دونفره ثابت

۱-۱۶: برشکاری

طبق نقشه و با استفاده از نرم افزار کات مستر یا دیگر نرم افزارهای برش با استفاده از دستگاه پانل بر یا دورکن اقدام به برش قطعات نمایید (شکل ۱۱۷).



شکل ۱۱۷

۲-۱۶: نوارکاری

پس از برش کاری باید قطعات را طبق علامتی که از قبل مشخص شده به وسیله دستگاه لبه چسبان نوارکاری کنید (شکل ۱۱۸ و ۱۱۹).



شکل ۱۱۹



شکل ۱۱۸

پس از نوار کردن تمام قطعات آنها را به بخش مونتاژ منتقل کرده و در مرحله ابتدایی توسط ابزارهای مخصوصی اقدام به تمیزکاری آنها نمایید.

تحقیق کنید



آیا تاکنون به این سؤال فکر کرده اید که در کارخانه و شرکت‌های بزرگ تولید محصولات چوبی جابه‌جایی مکانیزه چگونه و با چه وسیله‌ای انجام می‌شود؟

۱۶-۳: سوراخ‌کاری

قطعات را طبق نقشه‌های فنی توسط دستگاه دریل ستونی یا در صورت امکان توسط دستگاه سوراخ زن یا سی ان سی سوراخ‌کاری کنید. شکل ۱۲۰ و ۱۲۱



شکل ۱۲۱



شکل ۱۲۰

۱۷- مونتاژ محصول

تاج تخت که از دو قسمت کلاف و پشتی رویه کوبی شده تشکیل شده است به ترتیب مراحل زیر مونتاژ می‌شود.
۱- قطعات کلاف به ابعاد $120 \times 120 \times 1090$ میلی‌متر را که به صورت دوپل لبه چسبانی شده و به تعداد ۹ عدد سوراخ به قطر ۸ و به عمق ۱۶ میلی‌متر ایجاد شده است، آماده کنید. شکل ۱۲۲



شکل ۱۲۲

۲- میله های الیت را داخل سوراخ‌ها جا زده و با پیچ گوشتی چهارسو مهره‌های الیت را به بدنه دابل شده محکم کنید. شکل ۱۲۳ و ۱۲۴

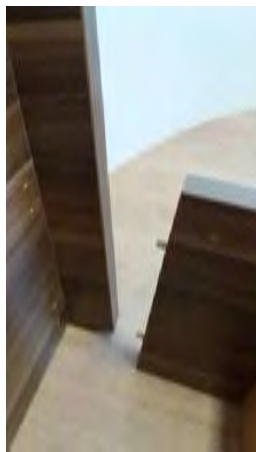


شکل ۱۲۴



شکل ۱۲۳

۳- به منظور ایستایی بهتر و اتصال دقیق‌تر در سوراخ‌های کلاف پشتی تاج پین چوبی قطر ۸ میلی‌متر جا زده و سپس اتصال الیت را محکم کنید. شکل ۱۲۵ و ۱۲۶



شکل ۱۲۶



شکل ۱۲۵

۴- بدنه و کلاف کامل تاج را مونتاژ کنید. شکل ۱۲۷ و ۱۲۸



شکل ۱۲۸

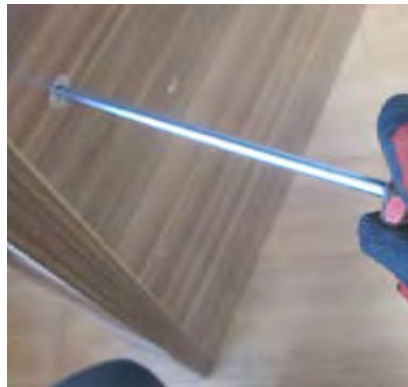


شکل ۱۲۷

۵- به وسیله پیچ گوشتی چهارسو مهره‌های الیت را به سمت عقربه‌های ساعت چرخانده و اتصال را محکم کنید.
شکل ۱۲۹ و ۱۳۰



شکل ۱۳۰



شکل ۱۲۹

نقشه شکل ۱۲۵ شکافی به طول ۱۰۰ میلی‌متر و به عرض ۱۶ میلی‌متر به وسیله اره عمودبر یا اورفرز دستی ویا در کارخانجات صنعتی به وسیله CNC ایجاد کنید.
شکل‌های ۱۳۱ تا ۱۳۴

۶- برای ساخت کلاف زیر تشک را از ام دی اف خام به ابعاد ۲۱۰×۱۵۰×۱۶ میلی‌متر به تعداد دو عدد که به صورت عمودی و موازی با بدنه طولی قرار می‌گیرند. آماده نموده و به فاصله مشخص شده در



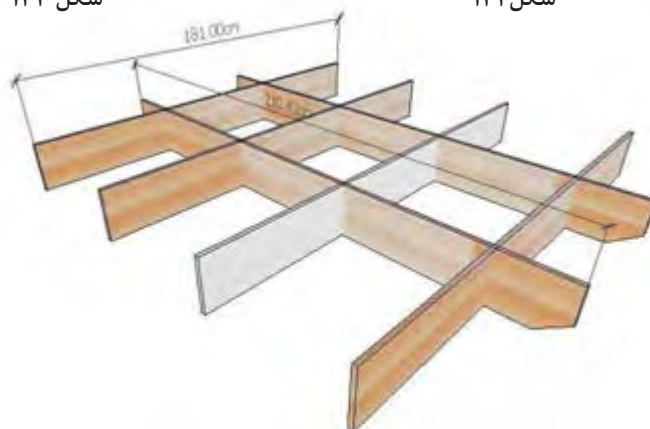
شکل ۱۳۳



شکل ۱۳۲



شکل ۱۳۱



شکل ۱۳۴

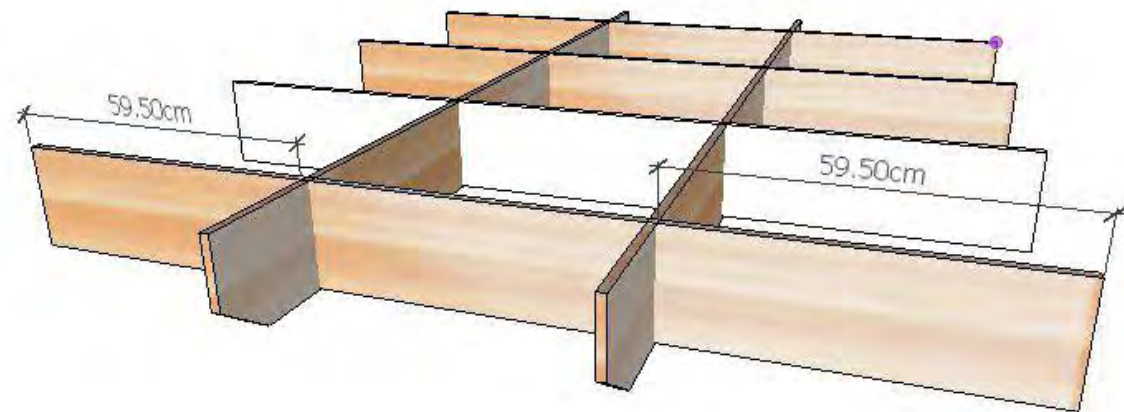
۷- تعداد چهار عدد ام دی اف به ابعاد $16 \times 150 \times 1810$ میلیمتر را بریده و با فاصله‌های مشخص شده در نقشه و شکل شماره ۱۳۸ و ۱۳۹ شیار ایجاد کنید. این قیدها به صورت افقی و موازی با تاج تخت قرار می‌گیرند. شکل ۱۳۵ و ۱۳۶



شکل ۱۳۶



شکل ۱۳۵

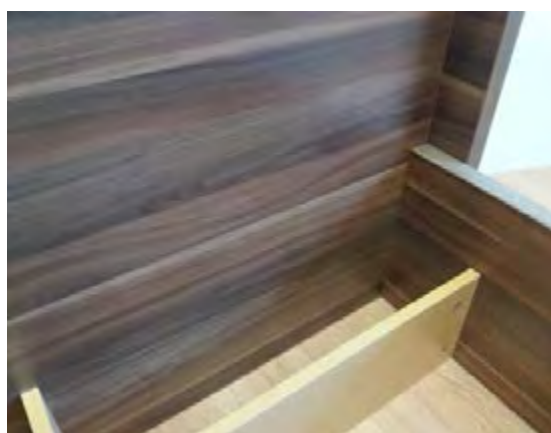


شکل ۱۳۷

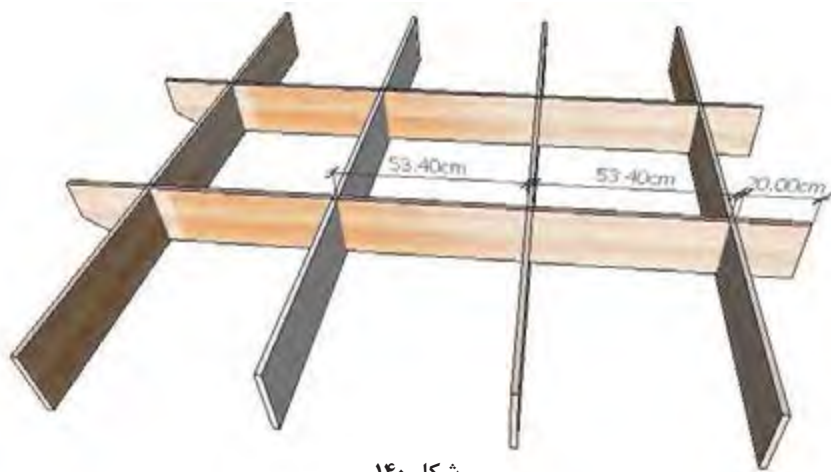
۸- قیدهای افقی وعمودی را از شیارهای ایجاد شده داخل هم قرار داده و کلاف کنید. سپس لبه های قید ها را با اتصال الیت یا بوسیله اتصال گونیا به بدنه پیشانی پایین تخت به ابعاد $16 \times 236 \times 1160$ میلیمتر پیچ نموده و محکم کنید. شکل ۱۳۸ و ۱۳۹



شکل ۱۳۹



شکل ۱۳۸



شکل ۱۴۰

۹- بدنه‌های طولی تخت به ابعاد $۲۱۲۰ \times ۳۰۰ \times ۳۲$ میلیمتر را به کلاف زیر تشک و پیشانی پایین تخت متصل کنید و پیچ‌ها را سفت و محکم نمایید. شکل ۱۴۱ و ۱۴۲



شکل ۱۴۲



شکل ۱۴۱

۱۰- طولی و گوشه‌های پیشانی با الیت ویا پیچ ۳۰ میلیمتری اتصال دهید. هر سه طرف را مونتاژ کنید. شکل ۱۴۳ تا ۱۴۶

۱۰- برای استحکام بهتر و بیشتر پیشانی پایین تخت به رنگ سفید قیدی به ابعاد $۱۱۶۰ \times ۱۱۶ \times ۳۲$ میلیمتر را (دوبل ۱۶ میلیمتر) که رنگ قهوه ای دارد به بدنه



شکل ۱۴۴



شکل ۱۴۳



شکل ۱۴۶



شکل ۱۴۵

رویه کوبی کنید . البته این قسمت بطور کامل در پایه ۱۲ آموزش داده می شود. شما می توانید از قطعه رویه کوبی شده صرف نظر کنید. شکل ۱۴۷ تا ۱۴۹

۱۱- به منظور زیبایی و جلوه بهتر و بیشتر تخت برای قسمت تاج بالای تخت صفحه‌ای از ام دی اف ۸ میلیمتر به ابعاد $۱۸۵۰ \times ۵۰۰ \times ۱۶$ میلی متر را با اسفنجی به ضخامت ۱۰۰ میلیمتر پوشانده و با پارچه یا چرم آنرا



شکل ۱۴۷

۱۲- صفحه رویه کوبی شده را با پیچ‌هایی به طول ۵۰ میلیمتر از پشت واز چند نقطه به تاج اصلی پیچ کنید.
شکل ۱۴۸ و ۱۴۹



شکل ۱۴۹



شکل ۱۴۸

۱۳- قسمت رویه کوبی شده را در داخل کلاف تاج تخت جا بزنید. شکل ۱۵۰ و ۱۵۱



شکل ۱۵۱



شکل ۱۵۰

۱۴- تاج آماده شده را به بدنه‌های طولی تخت با الیت اتصال داده و محکم کنید. شکل ۱۵۲ و ۱۵۳



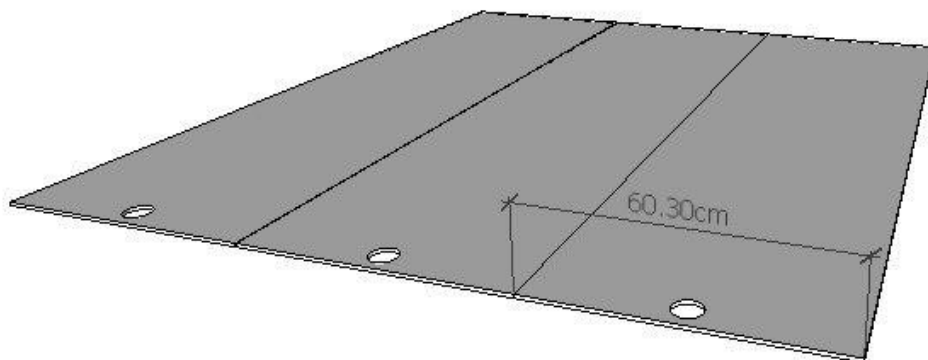
شکل ۱۵۳



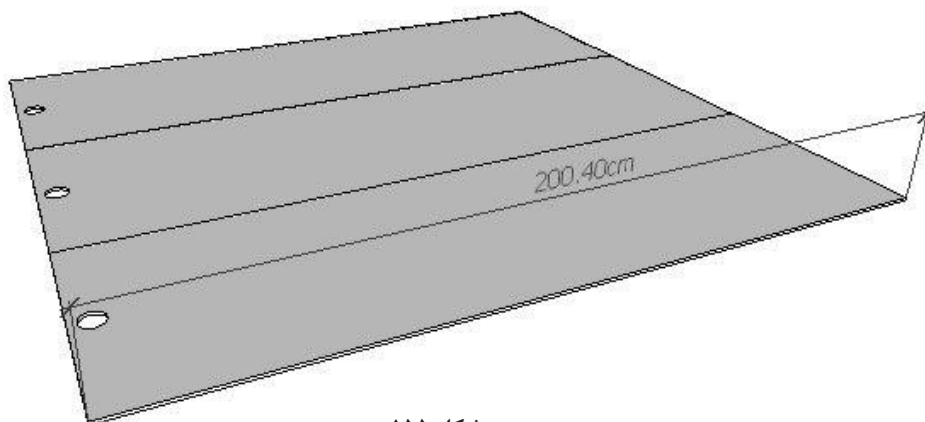
شکل ۱۵۲

ابعاد 200.4×60.3 میلیمتر بریده و در کنار هم روی کلاف مشبک قرار دهید. برای سهولت در جابه‌جایی در قسمت بالا و پایین این صفحه ام دی اف سوراخی به قطر ۵۰ میلیمتر بامته هالوژنی ایجاد کنید. شکل‌های ۱۵۴ تا ۱۵۷

۱۵- باتوجه به اینکه تخت آماده شده دارای فضای باز بین کلاف می‌باشد و برای قرار گرفتن تشک دونفره بزرگ یا دوتا یک نفره مناسب نخواهد بود، برای رفع چنین اشکالی از سه تکه ام دی اف به ضخامت ۸ میلیمتر و



شکل ۱۵۴



شکل ۱۵۵



شکل ۱۵۷



شکل ۱۵۶

۱۶- پروژه تخت ثابت دونفره به‌طور کامل مونتاژ شد. شکل ۱۵۸ و ۱۵۹

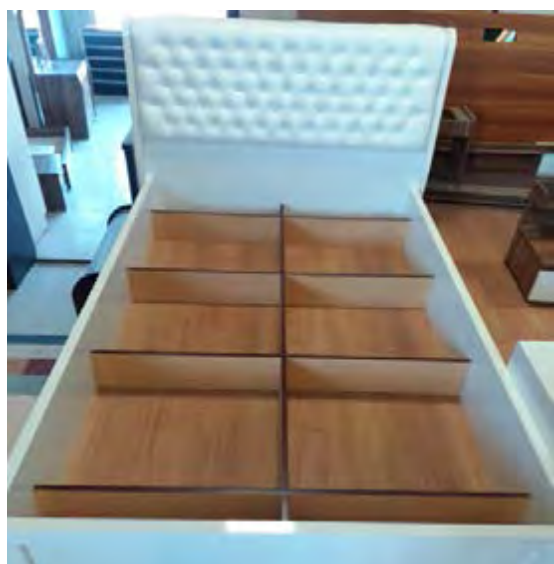


شکل ۱۵۹



شکل ۱۵۸

۱۷- نمونه دیگری از تخت ثابت یک نفره و دونفره را در شکل ۱۶۰ و ۱۶۱ مشاهده می‌کنید.



شکل ۱۶۱



شکل ۱۶۰

۱۸- کنترل کیفیت و بسته‌بندی

مانند آنچه که در ۳ پودمان قبلی بیان شد، کنترل کیفیت و بسته‌بندی در این پروژه نیز با دقت تمام انجام می‌شود.

ارزشیابی شایستگی طراحی و ساخت تخت تاشو و ثابت

<p>شرح کار: - طراحی تخت تاشو و ثابت با استفاده از نرم افزار و ترسیم نقشه های فنی و اجرایی آنها</p> <p>- انتخاب مواد اولیه طبق نقشه و تهیه لیست برش و برش قطعات با استفاده از ماشین اره گرد خطزن</p> <p>- لبه چسبانی دستی و نیمه اتوماتیک</p> <p>- سوراخ کاری محل اتصالات و یراق آلات و شیارزنی</p> <p>- مونتاژ آزمایشی</p> <p>- بسته بندی قطعات در داخل کارتن</p>			
<p>استاندارد عملکرد: با استفاده از ماشین های برش و لبه چسبان و سوراخ زن و سایر ابزار و تجهیزات و مطابق با استاندارد ملی تخت تاشو و ثابت بسازد.</p> <p>شاخص ها: - استفاده از ماشین های استاندارد و تنظیم آنها با توجه به نقشه</p> <p>- برش قطعات به طور گونییی و با اندازه دقیق طبق نقشه</p> <p>- لبه چسبانی قطعات بر اساس استاندارد ملی</p> <p>- سوراخکاری و شیارزنی به صورت دقیق طبق نقشه</p> <p>- مونتاژ دقیق با توجه به نقشه</p> <p>- بسته بندی قطعات در کارتن طبق استاندارد ملی</p> <p>شرایط انجام کار و ابزار و تجهیزات:</p> <p>شرایط: ۱- کارگاه مبلمان صفحه ای استاندارد به ابعاد ۱۲ × ۱۶ متر مربع دارای تهویه کافی و فنداسیون مناسب برای نصب دستگاه و سیستم مکنده و نور کافی به انضمام لوازم ایمنی و سیستم سرمایشی و گرمایشی ایمن</p> <p>۲- اسناد: نقشه تخت تاشو و ثابت</p> <p>۳- ابزار و تجهیزات: ماشین اره گرد خط زن - اره فارسی بر- ماشین لبه چسبان- سوراخ زن- دریل و پیچ گوشتی برقی - میزکار</p> <p>۴- مواد: صفحات فشرده مصنوعی- یراق - پیچ- نوار PVC</p> <p>۵- زمان: ۵ ساعت</p> <p>ابزار و تجهیزات: ماشین اره گرد میزی- ماشین فرز- ماشین دریل ستونی- ماشین لبه چسبان اتوماتیک یا دستی- دستگاه فارسی بر- تنگ دستی - تنگ نیوماتیک</p>			
<p>معیار شایستگی</p> <p>* حداقل میانگین نمرات هنر جو برای قبولی و کسب شایستگی، ۲ می باشد.</p>			
ردیف	مرحله کار	حداقل نمره قبولی از ۳	نمره هنر جو
۱	طراحی و نقشه کشی و تهیه نقشه فنی	۲	
۲	برش کاری و شیارزنی بر اساس نقشه فنی	۲	
۳	لبه چسبانی قطعات	۱	
۴	سوراخ کاری	۱	
۵	مونتاژ و بسته بندی	۲	
	<p>شایستگی های غیر فنی، ایمنی، بهداشت، توجهات زیست محیطی و نگرش:</p> <p>۱- مدیریت مواد و تجهیزات</p> <p>۲- استفاده از لباس کار، کلاه، ماسک، عینک، گوشی و کفش ایمنی</p> <p>۳- خروج ضایعات مواد اولیه از محیط کار با مکنده ها</p> <p>۴- صرفه جویی و مطابقت با نقشه</p>		۲
<p>میانگین نمرات</p>			*





پودمان ۵

چیدمان اتاق خواب بانرم افزار



برای استفاده بهینه از مبلمان اتاق خواب ، باید به چیدمان آن اهمیت داد؛ احساس آرامش و امنیت، سهولت در رفت و آمد، استفاده حداکثری از نور طبیعی و . . . موارد مهم در یک چیدمان مناسب است.

واحد یادگیری ۵

شایستگی چیدمان اتاق خواب با نرم افزار

آیا تا به حال پی برده‌اید؟

- عوامل مؤثر در چیدمان اتاق خواب کدام اند؟
- با کدام نرم افزار بهترین چیدمان را می توان انجام داد؟
- برای بهترین و مناسبترین چیدمان به چه نکاتی باید توجه نمود؟
- در چیدمان اتاق خواب چه نکاتی را باید در نظر گرفت؟
- نرم افزار در چیدمان اتاق کودک و نوجوان چه کمکی می کند؟
- چرا چیدمان اتاق کودک در احساس آرامش کودک مؤثر است؟
- کدام یک از نور طبیعی یا مصنوعی، برای اتاق کودک مناسب تر است؟
- رنگ سایر اجزای اتاق خواب باید چه تناسبی با مبلمان آن داشته باشد؟
- یادگیری اصول فنگ شویی در چیدمان اتاق خواب چه کمکی به ما خواهد کرد؟
- انتخاب سرویس خواب متناسب با چیدمان چه تأثیری در احساس آرامش و امنیت ما دارد؟

استاندارد عملکرد:

پس از اتمام این واحد یادگیری، هنرجویان قادر خواهند بود چیدمان اتاق خواب را با استفاده از نرم افزار انجام دهند؛ که لازمه این فعالیت، کسب اطلاعاتی درباره اصول و انواع چیدمان اتاق خواب است.

چیدمان اتاق خواب های کوچک

می دانید چیدمان این خانه ها، مهم ترین عاملی است که با کیفیت زندگی ما رابطه مستقیم دارد.

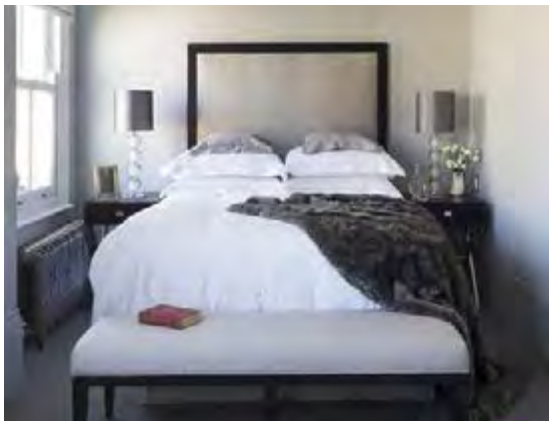
امروزه خانه های بزرگ و دلباز، جای خود را به فضاهای کوچک و آپارتمانی داده است. شاید شما نیز یکی از کاربران این خانه های کوچک هستید، و همان طور که

استفاده از سبک هتلی در اتاق خواب کوچک

و ظاهر لوکسی به اتاق خواب کوچک خود ببخشید (شکل ۲).

در اتاق خواب کوچک از اطراف سر تختی استفاده کنید! با استفاده از فضای اطراف سر تختی برای نگه داری و طبقه بندی و نظم دهی لوازم و وسایلتان به خوبی می توانید ظاهر مرتب و منظمی در چیدمان اتاق خواب کوچک خود به وجود بیاورید (شکل ۱).

در بسیاری از هتل ها با چند ترفند ساده از یک اتاق کوچک، فضایی دنج و لوکس به وجود می آورند؛ شما نیز می توانید این ترفندها را در چیدمان اتاق خواب کوچک خود به کار بگیرید و ظاهر منحصر به فردی در آن ایجاد کنید. کافی است برای تخت، از یک رو تختی سفید رنگ، یک پتوی مخمل و چند کوسن استفاده نمایید و فضای کنار تخت را با میزهای کم جا پر کنید



شکل ۲- چیدمان اتاق خواب کوچک به سبک هتلی

شکل ۱- استفاده از فضای اطراف سر تختی با رنگهای شاد در اتاق خواب کوچک

دو نفر امکان پذیر نیست، اما با بالا بردن ارتفاع تخت ها و کم کردن عرض آنها، به سادگی می توان یک اتاق کوچک را برای دو نفر آراست و با استفاده از مبلمان کم جا، و رنگ سفید، فضای اتاق خواب های کوچک را کاربردی تر نمود (شکل ۳ و ۴).

همچنین با اضافه کردن رنگ های روشن و شاد سبز و آبی به بستر سفید اتاق خواب، می توان انرژی منحصر به فردی به فضای اتاق تزریق کرد.

اتاق خواب کوچک برای دو نفر!

شاید تصور شود که چیدمان اتاق خواب های کوچک برای

طراحی یک دیوار خاص برای اتاق خواب کوچک!

فضا ایجاد نمود. طرحی که در شکل ۵ می بینید در فضای کوچک این اتاق خواب عمق ایجاد کرده و آن را بزرگ تر از آنچه که هست نشان می دهد.

طراحی هر چهار طرف دیوار می تواند فضای اتاق را به یک مکعب تبدیل کند و آنرا کوچک تر از قبل نشان دهد در حالی که با طراحی یک دیوار مثل دیوار پشت تخت به سادگی می توان یک نقطه کانونی در



شکل ۵



شکل ۴



شکل ۳

در اتاق خواب کوچک از تزیینات شلوغ پرهیزید! کوچک بودن فضای اتاق خواب نباید باعث شود که اتاق از تزیینات لازم خالی بماند! کافی است برای چیدمان اتاق خواب های کوچک از تزیینات مناسب خود استفاده گردد؛ تزییناتی ساده اما تأثیرگذار، تا جلوه منحصر به فردی به فضای اتاق خواب ببخشید.

استفاده از تخت خواب چند منظوره در اتاق خواب کوچک! وقتی فضا کوچک و دارای محدودیت باشد بهترین راه حل مبلمان طراحی شده است. در این تصویر از فضای سر تخت برای ایجاد یک کتابخانه استفاده شده است. با این طراحی هوشمندانه هر آنچه که برای یک اتاق خواب مجهز نیاز باشد وجود دارد.



شکل ۷



شکل ۶

استفاده نمود. برای تخت خواب خود یک قاب طراحی کنید و ظاهر منحصر به فردتری به فضای اتاق خواب کوچک خود ببخشید.

کمد های ریلی برای اتاق خواب کوچک کمد های در دار فضای داخلی را محدود می کند، بنابراین به جای آن، می توان از کمد های ریلی کم جا

متناسب با نیاز، طراحی از آن را به یک متخصص سفارش داد و فضای اتاق خواب را کاملا متفاوت دکور کرد.



شکل ۹

استفاده از آنها باید بسیار دقت کرد؛ زیرا همیشه فضای اتاق خواب باید مرتب و منظم باشد تا بتواند نظم و ترتیب را انعکاس دهد، نه فضایی شلوغ و در هم و بر هم!

از مبلمان کم جا در اتاق خواب کوچک استفاده کنید!
با کوچک تر شدن خانه های امروزی مبلمان کم جا طرفداران بسیاری پیدا کرده است؛ فقط کافی است



شکل ۸

آینه در اتاق خواب کوچک

استفاده از آینه یکی از قدیمی ترین ترفندهایی است که با آن می توان فضا را بزرگ تر نشان داد؛ بنابراین در

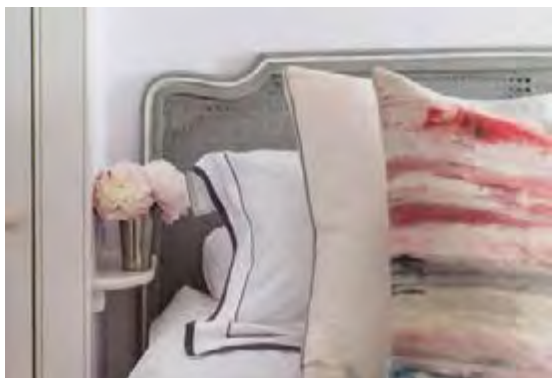


شکل ۱۰

طراحی و دکوراسیون اتاق خواب کوچک، همواره یکی از چالش های بزرگ دکوراسیونی است، زیرا روند طراحی فضای اتاق خواب از نظر داشتن جزئیات زیاد و مبلمان کاربردی همواره با چالش های زیادی روبه رو بوده، به خصوص که فضای اتاق خواب کوچک هم باشد. بنابراین ابتدا باید با ترفندهای جایگزین کردن شلف ها به جای پاتختی ها در دکوراسیون اتاق خواب کوچک آشنا شد.

استفاده از سبک قایقی در اتاق خواب کوچک

بهترین چیدمان فضاهای کوچک را می توان از دکوراسیون داخلی قایق ها الهام گرفت. همان طور که در تصویر می بینید در این فضا از بخش های پایین پنجره ها به عنوان فضای ذخیره سازی استفاده شده که علاوه بر بخش های داخلی آن می توان از سطح آن نیز مانند کنسول استفاده کرد و صاحب فضای کوچک مناسبی شد.



شکل ۱۲

مناسب و کافی برای قرار دادن جزئیات نیاز روی آن تعبیه گردد. یکی از راه‌های مؤثر برای این منظور استفاده از چراغ خواب‌های معلق مانند تصویر است که به سادگی می‌تواند بدون اشغال کردن فضای شلف، کارایی مناسب را داشته باشد.

کمد لباس به عنوان پاتختی

یکی دیگر از ایده‌های مبتکرانه برای ایجاد پاتختی در اتاق خواب کوچک استفاده از فضای کمد است، که به سادگی می‌تواند در طرفین تخت خواب قرار گرفته و یک پاتختی خلاقانه به حساب آید.



شکل ۱۱

استفاده از شلف دیواری جایگزین پاتختی

تختخواب یکی از مهمترین مبلمان فضای اتاق خواب است و عنصر کلیدی دیگر بعد از آن در دکوراسیون اتاق خواب، پاتختی می‌باشد. اگر فضای دکوراسیون اتاق خواب کوچک باشد باید به کمک شلفی مانند تصویر فضایی را به عنوان پاتختی برای قرار دادن ساعت، تلفن و یا حتی جزئیات دکوری کنار تخت فراهم آورد.

استفاده مناسب از فضای شلف دیواری

از جمله مواردی که در طراحی اتاق خواب‌های کوچک باید رعایت کرد استفاده مناسب از فضای شلف است، زیرا معمولاً شلف‌هایی که به جای پاتختی در نظر گرفته می‌شوند کوچک هستند و بنابراین باید فضای



شکل ۱۳

شلف‌های تاشو

در این شرایط می‌توان از شلف‌های تاشو برای این منظور استفاده کرد و در زمان نیاز، آن را به سادگی باز و بسته نمود.

گاهی ممکن است فضای مناسب تختخواب در نزدیکی درکمد و یا در ورودی باشد، که در این صورت امکان استفاده از پاتختی‌ها به هر شکلی غیر ممکن است.



شکل ۱۵

پاتختی دکوراسیون اتاق خواب کوچک استفاده کرد. این فضای منفی در واقع می تواند بدون اشغال کردن فضای اتاق، کاملاً کاربردی باشد.



شکل ۱۴

استفاده از تورفتگی های دیوار به جای پاتختی شلف ها همیشه عملکردی شبیه تاقچه ندارند و از فرو رفتگی های روی دیوار هم می توان به عنوان

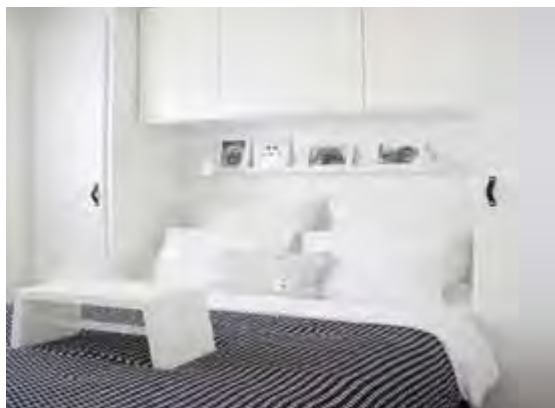


شکل ۱۶

دو تخت قرار داد و جلوه ویژه ای به فضای اتاق خواب بخشید. متحرک بودن نردبان این امکان را می دهد که در صورت نیاز به فضای بیشتر، آن را باز و بسته کرده، و متناسب با فعالیت های مختلف، از آن استفاده نمود.

نردبان متحرک به جای پاتختی

استفاده از نردبان متحرک به جای پاتختی ایده منحصر به فردی است برای دکوراسیون اتاق خواب کوچک نوجوانان؛ که می توان مانند تصویر آن را بین



شکل ۱۸



شکل ۱۷

شلف دیواری بالای تخت

قرار گرفتن پاتختی‌ها کنار تخت الزامی نیست، و گاهی در طراحی و دکوراسیون داخلی فضاهای کوچک، باید قوانین شکسته شود. با استفاده از یک شلف ساده در فضای بالای تخت، به سادگی می‌توان فضایی برای قرار دادن لوازم مورد نیاز خود در نزدیکی تخت‌خواب تعبیه نمود. استفاده از چراغ خواب‌های دیواری، به استفاده

بیشتر از فضای شلف کمک خواهد کرد.

فضای دیوار به جای پاتختی

در دکوراسیون اتاق خواب کوچک، به سادگی می‌توان از فضای دیوار به جای شلف یا پاتختی استفاده نمود؛ فقط طراحی این فضا باید توسط متخصصین انجام شود تا ظاهر منحصر به فردی به دکوراسیون اتاق خواب ببخشد (به تصویر نگاه کنید).

تکنیک‌های هوشمندانهٔ چیدمان اتاق خواب‌های کوچک



شکل ۱۹

مورد علاقهٔ خود استفاده نمایید، اما به شیوه‌ای درست و فکرسده. در عکس بالا، رنگ‌های روشن به قرمز و نارنجی محدود شده‌اند، که ترکیب زیبایی با دیوار آجری و مبلمان چوبی ایجاد می‌کنند و دیوارهای سفید رنگ نیز جلوهٔ اتاق را سر زنده و شاداب کرده‌اند.

طراحی یک اتاق خواب کوچک می‌تواند کار لذت‌بخشی باشد، و با طراحی درست و به کارگیری تکنیک‌های هوشمندانه، می‌توان اتاقی دنج را به استراحتگاهی رؤیایی تبدیل کرد.

۱- از یک پالت رنگی محدود استفاده کنید. اگر نمی‌خواهید فضای شما کاملاً سفید باشد، از رنگ‌های



شکل ۲۱



شکل ۲۰

می‌شود تا از هر سانتی‌متر از اتاق خواب استفاده شود. این فضای نگاه‌دارنده می‌تواند مکانی برای قرار دادن کتاب‌ها، و اراشه‌اشیای تزیینی باشد و همچنین می‌توان در آن چند کتو طراحی کرد و وسایل شخصی خود را در آنها قرار داد.

این فضاهای نگاه‌دارنده می‌توانند سطوحی داشته باشند که بتوان از آنها به عنوان میزهای کناری، و برای قرار دادن آباژور استفاده کرد.

۲- به نور طبیعی اجازه ورود بدهید. در فضاهای کوچک، پرده‌ها را به حداقل برسانید تا بیشترین نور طبیعی وارد اتاق شده و فضای اتاق پر انرژی گردد. از کرکره‌های ساده یا پرده‌های نازک استفاده کنید تا حتی وقتی می‌خواهید آنها را بکشید، باز هم اتاق خیلی تاریک نشود.

۳- فضاهای نگاه‌دارنده را به حداکثر برسانید. ساخت یک فضای نگاه‌دارنده سرتاسری (از کف تا سقف) باعث



شکل ۲۲

۵- با استفاده از آینه، چشم را فریب بدهید. ایجاد خطای بصری با استفاده از آینه، روشی کلاسیک است که همیشه به کار می‌آید. یک دیوار آینه‌ای، که مناسب اتاق خواب‌های کوچک است، فضا را از نظر بصری دو برابر می‌کند.

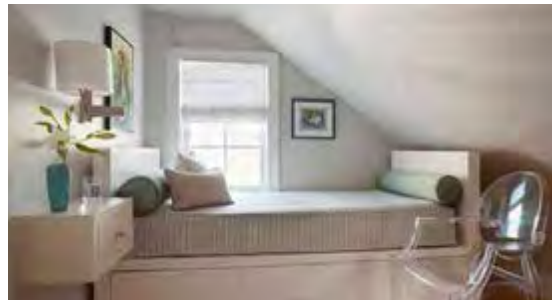
در عکس بالا از این ایده به خوبی استفاده شده است.

۴- از استفاده از پنجره، هراسی نداشته باشید. قانونی وجود ندارد که شما را از قرار دادن تخت‌خواب در کنار پنجره منع کند. این تخت‌خواب در انتهای این اتاق کوچک و تقریباً وسط آن قرار گرفته است.

پنجره‌ها دارای کرکره‌های عمودی هستند تا هنگام نیاز، مانعی در برابر نور ایجاد نکنند. از نور طبیعی می‌توان برای مطالعه در طول روز استفاده کرد.



شکل ۲۴



شکل ۲۳

۶- وسایل اتاق خواب را بر اساس ابعاد فضای خود انتخاب کنید، که ایده بسیار خوب و راهگشایی است. این تختخواب کوچک، برای قرار گرفتن در زیر شیب سقف طراحی شده و از این طریق، فضاهای دیگر این اتاق آزاد شده‌اند. کسوه‌های پیش‌ساخته و میز کناری که به دیوار نصب شده است و همچنین نور، کارایی این اتاق را به حداکثر رسانده و در عین حال صندلی شفاف،

نشیمنی ساده و متناسب با فضا است. ۷- ظاهر یکی از دیوارها را تغییر دهید. در این اتاق باریک، دیوار انتهایی کاغذ دیواری شده و با دیگر دیوارها متفاوت است. این کاغذدیواری با دیگر اجزای این اتاق، به ویژه پتو، هماهنگی خوبی داشته و باعث شده که فضای اتاق، یکدست و یکپارچه به نظر برسد.



شکل ۲۵

۸- استفاده از تخته پشتی تختخواب به عنوان فضای نگاه‌دارنده، ایده‌ای هوشمندانه است و از این طریق می‌توان بیشترین استفاده را از فضای اتاق برد. فضای نگاه‌دارنده پشت این تختخواب، هم قفسه است و هم میز کناری. البته به این فضای نگاه‌دارنده، می‌توان کسوه یا کمد دردار نیز اضافه کرد.

۹- از طرح‌های برجسته استفاده کنید. این اتاق خواب کوچک با دیوارهای شیب‌دار، فضایی بسیار پر انرژی دارد. یک تختخواب و میز مینی‌مالیستی در کنار کاغذ دیواری‌های جذاب، جلوه‌ای خاص و زیبا به این اتاق خواب داده‌اند.

شما برای چیدمان اتاق خواب‌های کوچک خود، چه ایده‌ای دارید؟

پرسش علمی



رنگ های پر طرفدار اتاق خواب

تندی یا روشنی، می توان این رنگ را برای فضای سایر اتاق خوابها نیز انتخاب کرد و ظاهری منحصر به فرد به فضای داخلی اتاق خواب خود بخشید.

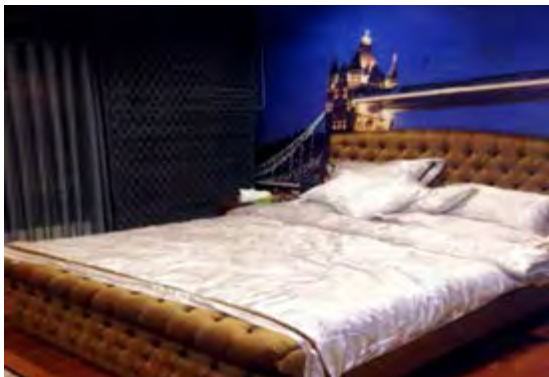
بنفش و یاسی

رنگ بنفش یا یاسی یکی دیگر از پرطرفدارترین رنگها برای اتاق خواب است، ترکیب رنگ سفید با رنگ بنفش، می تواند جلوه منحصر به فردی به فضای اتاق خواب ببخشد، بهتر است برای فضاهای کوچکتر از رنگ بنفش کم رنگ استفاده شود تا ظاهر فضای داخلی را بازتر و بزرگتر نشان دهد.

رنگ های مختلف، در اصول چیدمان اتاق خواب، بسیار مؤثر است و به همین منظور باید با ویژگی آنها آشنا شد. این نکته را نیز نباید فراموش کرد که «رنگ» تابع سلیقه خریدار است.

آبی

رنگ آبی از دیرباز به عنوان رنگی آرام بخش برای دکوراسیون اتاق خواب شناخته شده و کافی است آنرا با میزان تنیدی مختلف، در فضای اتاق خواب به کار برد. آبی کم رنگ، یکی از بهترین رنگها برای اتاق خواب عروس است، و بر حسب سلیقه و میزان



شکل ۲۷



شکل ۲۶

صورتی و گلبهی

مناسبی برای رنگ سفید باشد؛ اگر به رنگ سفید علاقه دارید و دوست دارید گرمای بیشتری در فضای اتاق خواب خود داشته باشید بهتر است این رنگ را جایگزین رنگ سفید برای اتاق خواب خود انتخاب کنید و از دکوراسیون گرم اتاق خواب خود لذت ببرید.

رنگ های گلبهی یا صورتی، یکی از طیف رنگ های پر طرفدار برای اتاق دخترانمها بوده، و همواره جزء یکی از رنگ های مورد علاقه پرنسسها به حساب می آمده است!

شیری

این رنگ می تواند در دکوراسیون اتاق خواب، جایگزین



شکل ۲۹



شکل ۲۸

کرم- قهوه‌ای

رنگ‌های کرم و قهوه‌ای، از دیگر رنگ‌های پر طرفدار برای اتاق خواب عروس می‌باشد، این رنگ‌ها به دلیل چرک‌تاب بودن نیز، عمدتاً مورد قبول همه قرار گرفته، و برای دکوراسیون اتاق خواب افراد پرمشغله، بهترین رنگ‌ها به شمار می‌رود.



شکل ۳۰

رنگ خاکستری

برای فضای اتاق خواب، از رنگ خاکستری و طوسی استفاده می‌شود. بهتر است در کنار آن، رنگ‌های شاد و نسبتاً پر هیجان مانند نارنجی نیز به کار گرفته شود، تا ظاهر آن اتاق، گرفته و دل‌مرده نبوده، پویا و با نشاط به نظر رسد.



شکل ۳۱

سبز

رنگ سبز به فضای داخلی، طراوت و شادابی می‌بخشد؛ البته اگر تناژ کمرنگ آن برای دکوراسیون اتاق خواب انتخاب گردد، سایر رنگ‌های نوع پر رنگ آن، فضای اتاق خواب را کوچک‌تر و بسته‌تر نشان می‌دهد. بنا براین بهتر است ترکیب روشن‌تر این رنگ را برای



شکل ۳۲

دکوراسیون فضای اتاق خواب استفاده نموده و از طراوت رنگ‌های طبیعت در فضای داخلی لذت برد. سفید

نباید از رنگ سفید غافل شد. استفاده از این رنگ، که راه‌های زیادی برای به کارگیری آن در فضا وجود دارد، باعث بزرگ‌تر به نظر رسیدن اتاق می‌شود.



شکل ۳۳

سایر رنگ‌های به کار رفته در اتاق خواب را با نمونه تصاویر اجرایی در کلاس به اشتراک بگذارید.

تحقیق کنید



تختخواب تاشو دیواری

یا محل کار نصب گردد. که در بیشتر کشورهای دنیا به عنوان تخت میهمان نیز مورد استفاده قرار می گیرد. این تخت، می تواند با عمق های متفاوت تولید شود، بنابراین در صورت نیاز می توان عمق تخت را نسبت به عمق تشک بیشتر در نظر گرفت و در فضای خالی موجود یک قفسه یا چند طبقه، طراحی نمود. همچنین تخت تاشوی دیواری را می توان هم رنگ بدنه یا دیوارهای دکوراسیون منزل در نظر گرفت.

بدنه تخت تاشوی دیواری می تواند از ام دی اف یا تخته خرده چوب ساخته شود که در مقایسه این دو تخت تاشو، ام دی اف کیفیت بهتری خواهد داشت مگر اینکه در ساخت تخت تاشوی دیواری از اسکلت فلزی مستقل استفاده شود که در این صورت تفاوتی در جنس بدنه تخت وجود ندارد زیرا فشار، روی اسکلت تخت می باشد و بدنه تخت فقط برای ایجاد زیبایی و دکوراسیون مورد استفاده قرار می گیرد. این تخت، برای همه سنین مورد استفاده قرار می گیرد، و قیمت آن، بسته به جنس به کار رفته، متفاوت است.

ویژگی مهم این تخت ها، تاشو بودن آنهاست، که چون به سمت دیوار تا می شوند، به آنها تختخواب تاشو دیواری می گویند. به این ترتیب استفاده از این محصول در منازل کوچک، بسیار مورد توجه و علاقه قرار گرفته است.

ابعاد تختخواب تاشوی دیواری، دقیقاً مطابق ابعاد تشک های موجود در بازار است و لیکن قبل از تولید و آماده سازی باید عرض و طول و ضخامت یا ارتفاع تشک در نظر گرفته شود سپس با توجه به مساحت مورد نیاز و عمق درخواستی مصرف کننده، نسبت به آماده سازی تختخواب دیواری تاشو اقدام شود.

تخت های تاشوی دیواری در تمام کشورها مورد استفاده قرار می گیرند و گرچه در نگاه اول، قیمت تخت تاشو دیواری نسبت به قیمت تختخواب ساده کمی بالاتر به نظر می رسد، ولی با توجه به کارایی تخت تاشوی دیواری، بسیاری از خانواده ها در استفاده از این تخت، رضایت بیشتری دارند.

تخت تاشوی دیواری دارای ابعاد استاندارد با تشک می باشد و می تواند در هر جایی اعم از منزل

در برخی موارد، قیمت تخت تاشوی دیواری، تحت تأثیر نام شرکت عرضه کننده آن می باشد.

توجه



شد. پس در باره قیمت تخت تاشو دیواری باید توجه داشت که در بیشتر موارد، کیفیت محصول تفاوت چندانی نداشته و قیمت تمام شده بسته به شهر و منطقه و شرکت عرضه کننده، می تواند متفاوت باشد. در شکل های ۳۴ تا ۳۷ نمونه هایی از تختخواب های دیواری یک و دو نفره مشاهده می گردد.

تخت تاشوی دیواری ممکن است توسط دو شرکت، با کیفیت یکسان ولی با دو قیمت متفاوت عرضه شود که این تفاوت قیمت، گاهی معادل ۵۰ درصد می باشد و دلیل آن به تبلیغات گسترده ای مربوط می شود که برخی شرکت ها برای ایجاد برند انجام می دهند، که این هزینه ها موجب افزایش قیمت محصولات نیز خواهد



شکل ۳۵



شکل ۳۴



شکل ۳۷



شکل ۳۶

انتخاب پراق با کیفیت نیز برای تولید این تختخواب‌ها از اهمیت خاصی برخوردار است. با نصب جک‌ها و پراق‌آلات مرغوب، به جرئت می‌توان گفت که تختخواب دیواری، تمام راحتی و آرامش یک تختخواب معمولی را فراهم خواهد کرد.

تختخواب‌ها از نظر طرح تخته‌های بدنه تقریباً محدودیتی نداشته و می‌توان آنها را مطابق درخواست مصرف‌کننده از بین ام‌دی اف‌های موجود در بازار انتخاب و سپس اقدام به تولید کرد.

انتخاب نوع جنس به کار رفته در سرویس خواب

پس از طراحی یک سرویس خواب، باید درصدد انتخاب جنس مناسب برای آن بود. در سرویس خواب‌های کلاسیک، عموماً از چوب‌های راش و گردو استفاده می‌شود، که با توجه به مواد به

کار رفته، می‌توان به کیفیت آنها پی برد. در سرویس خواب‌های مدرن، به تبع خریدار اجناس ساخت آن هم قابل تغییر است.

دکوراسیون اتاق خواب کوچک با فضا سازی بزرگ

نکات مهم برای تزیین و دکوراسیون اتاق خواب کوچک

فضای کمی در اختیار دارید ولی باید به بهترین شیوه آن را بچینید. برای طراحی و تکمیل دکوراسیون یک اتاق خواب کوچک، باید به چند نکته ساده ولی کاربردی توجه کنید:

۱- انتخاب حرفه‌ای رنگ اتاق

برای همه اتاق‌ها و دکوراسیون‌های کوچک، باید رعایت کرد فقط رنگ روشن و دل‌باز انتخاب کرد، تا فضای کوچک تا حد امکان بزرگ‌تر جلوه کند.

۲- تزیین شلوغ دیوار ممنوع

به عقیده طراحان حرفه‌ای دکوراسیون داخلی، دیوارهای

در یک اتاق خواب کوچک، استفاده از نورهای ملایم به صورت خطی و ترجیحاً ترکیب زرد و سفید، بسیار مؤثر است.

۴- فضا سازی

همان طور که در تصاویر مشاهده می کنید به جای قرار گرفتن یک عسلی پایه دار، از یک طبقه چوبی سوار شده روی پایه دیواری استفاده شده است. فضای دور تخت خواب هم که به نوبه خود یک اتاق است. گوشه کنار اتاق خواب های کوچک دیگر نیز همین طور کاربردی، طبقه بندی و کابینت بندی شده است.

فضاهای کوچک نباید با کاغذ دیواری هایی طرح دار و شلوغ تزیین شوند، که استفاده از دیوار پوش های چوبی روشن با رگه های عمودی یا افقی کم رنگ، گزینه مناسب تری خواهد بود. در صورت تأکید بر استفاده از کاغذ دیواری، باید از کاغذهایی با راه راه های کم عرض و کم رنگ با رنگ روشن و طرحی ملایم استفاده شود.

۳- استفاده از نورپردازی مناسب

شاید در بسیاری از دکوراسیون های داخلی، اهمیت چندانی به نورپردازی ندهند، در حالی که اثر شگفت انگیزی دارد. در واقع برای القای حس آرامش



شکل ۳۹- تزیینات و قفسه بندی در اتاق خواب کوچک



شکل ۳۸- عکس اتاق خواب کوچک مدرن



شکل ۴۱



شکل ۴۰

فضا سازی حرفه ای در اتاق خواب کوچک



شکل ۴۳



شکل ۴۲

دکوراسیون اتاق خواب کوچک دونفره



شکل ۴۵



شکل ۴۴

کمد دیواری اتاق خواب کوچک



شکل ۴۷



شکل ۴۶

اتاق خواب کوچک



شکل ۴۹
استفاده از نمایشگر ال سی دی^۱ در اتاق خواب کوچک



شکل ۴۸
نورپردازی اتاق خواب کوچک



شکل ۵۱
تزیین دیوار اتاق خواب کوچک

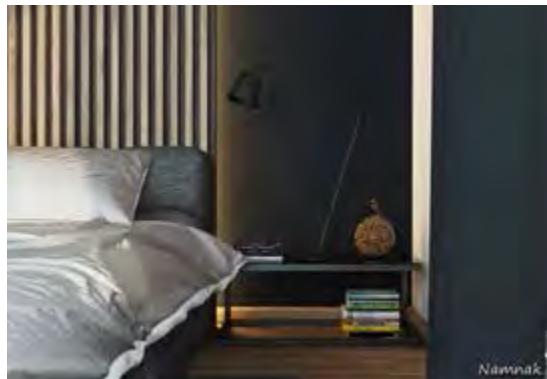


شکل ۵۰
کمد لباس اتاق خواب کوچک

۱. LCD مخفف حروف Liquid Crystal Display است، به معنی نمایشگر کریستال مایع.



شکل ۵۳

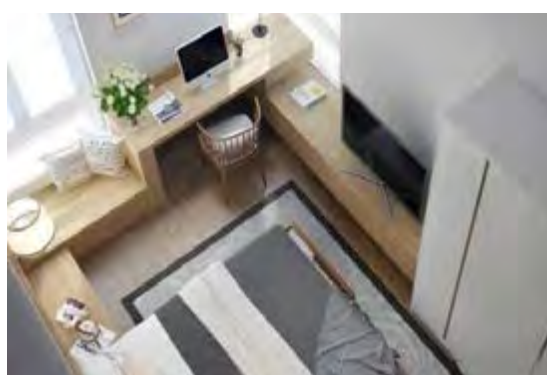


شکل ۵۲

اتاق خواب کوچک دونفره



شکل ۵۵



شکل ۵۴

اتاق خواب کوچک شیک



شکل ۵۶

سرویس چوب اتاق خواب کوچک



شکل ۵۹



شکل ۵۸



شکل ۵۷

وضعیت ایستاده نگه می‌دارد. در زمان انتخاب تشک، بیشتر باید به وضعیت قرار گرفتن شانه، باسن و کمر روی تشک دقت کرد، زیرا هنگام خواب، بیشترین وزن بدن روی این نقاط متمرکز می‌شود.

ب) دوام: کیفیت مواد به کار رفته در تشک، بسیار قابل اهمیت است؛ شاید خریدار برای تهیه تشکی که دارای کیفیت بالا است، مجبور به پرداخت هزینه بالاتری شود، اما ارزشش را دارد. با این کار نه تنها مدت زمان بیشتری می‌تواند از آن استفاده کند، بلکه بدنش نیز در آرامش کامل به سر می‌برد.

ج) فضا: اگر تشک خیلی کوچک باشد، آرامش و آزادی زمان خواب را از فرد می‌گیرد. یک فرد سالم در حدود ۴۰ تا ۶۰ مرتبه غلت می‌خورد؛ بنا بر این برای تجربه یک خواب راحت باید آزادی حرکت داشته باشد.

د) جنس

اسفنج: در تشخیص نوع اسفنج به کار رفته تشک، باید به وزن و تراکم آن دقت کرد (در سایت «خواب شاپ» قسمت خصوصیات تشک، نوع اسفنج ذکر شده است).
فنر: نوع فنر بندی تشک، ضخامت مفتول فنر و فریم دور تشک در کیفیت تشک‌های فنری مهم هستند. تشک‌هایی که دارای فنر پاکتی هستند، از کیفیت بیشتری برخوردارند، زیرا تک تک فنرها داخل پاکت فنر بوده و منفصل هستند و در صورتی که دو نفر روی تشک خوابیده باشند، با تکان خوردن یکی، دیگری متوجه نخواهد شد. همچنین در دراز مدت فنرها به دلیل اصطکاک با یکدیگر جیر جیر نخواهند کرد.

ارتفاع تشک: با توجه به لایه‌های داخلی تشک اعم

تشک را می‌توان رکن اصلی کالای خواب منزل دانست. لازم به ذکر است که هنگام خرید، مهم‌تر از نوع طراحی یا جنس سرویس خواب، تشکی است که برای آن سرویس خواب تهیه می‌شود.

اغلب چنین فکر می‌کنند که بهترین زیرانداز برای مبتلایان به کمر درد، استفاده از زمین سفت و یا حداکثر استفاده از یک لایه پتو است! در حالی که تجربه نشان داده است کسانی که از درد قسمت تحتانی کمر خود رنج می‌برند، نباید از زیرانداز (تشک) سفت استفاده کنند.

در یک بررسی مقایسه‌ای بین تشک‌های سفت و نیمه سفت، مشخص شده گروهی که از تشک‌های نیمه سفت استفاده کرده‌اند در مقایسه با گروه دیگر، کاهش قابل توجهی در میزان درد کمر خود احساس کرده‌اند. به عبارت دیگر: تشک‌های سفت در برابر قوس و انحنای طبیعی ستون فقرات انعطاف‌پذیر نبوده و در نتیجه هنگام خواب، به ستون فقرات و ماهیچه‌های اطراف آن فشار بیشتری وارد می‌شود که در طول زمان به صورت درد بروز می‌نماید؛ مگر در موارد خاص که تجویز پزشک معالج، استفاده از تشک سفت باشد. همه افراد پس از سپری کردن یک روز پر کار و شلوغ، خواستار یک خواب راحت و آسوده هستند، و لازمه یک خواب راحت، برخورداری از سرویس خواب مناسب است که «تشک» جزء اصلی سرویس خواب می‌باشد.

ویژگی تشک‌های خوب چیست؟

الف) راحتی: یک تشک خوب تکیه‌گاه مناسبی برای بدن (از سر تا پا) است و حالت ستون فقرات را در همان

و برای جلوگیری از عوارض ناشی از شتاب ثقل به هنگام پرتاب فضاپیماها بر بدن فضانوردان اختراع شد؛ سپس به عنوان یک محصول بسیار مفید و ضروری به خانه‌های مردم اروپا و آمریکا راه پیدا کرد. ویژگی منحصر به فرد فوم‌های هوشمند، تغییر شکل در اثر دمای بدن، برگشت پذیری مناسب پس از برداشتن نیرو در ناحیه تماس، تسهیل در جریان گردش خون، جلوگیری از گرفتگی عضلات و نیز جلوگیری از درد در ناحیه ستون فقرات است.

از موکت، الیاف، پنبه و رویه، ارتفاع تشک‌ها متفاوت خواهد بود، که در طول عمر تشک نقش بسزایی دارند. در واقع هرچه ارتفاع تشک بیشتر باشد، مرغوب‌تر است در ضمن اگر از روتختی استفاده شود، به دلیل ارتفاع بیشتر، سرویس خواب زیباتر به نظر خواهد رسید و ملحفه روتختی، جلوه بهتری خواهد داشت.

مهوری فوم: تشک‌های نسل جدید، دارای مهوری فوم هستند که قیمت بالاتری دارند. مهوری فوم برای اولین بار توسط سازمان فضایی آمریکا



شکل ۶۰

از یونولیت بوده با عمر نسبتاً کم، که برای مصارف کوتاه مدت توصیه می‌شود. تشک طبی نوع اسفنجی، نرم‌تر و با کیفیت‌تر است و با توجه به نوع اسفنج، قیمت و کیفیت متفاوتی دارد. تشک تمام مهوری فوم، تشک طبی است که کلاً دارای مهوری فوم است و قیمت نسبتاً بالاتری دارد.

۴- تشک آبی: تشک‌های آبی نیز به خاطر آرامشی که ایجاد می‌کنند طرفداران خاص خود را دارند و با پر کردن آب گرم، حالت ارتوپدیک پیدا می‌کنند. این تشک‌ها در مصارف خاص استفاده بیشتری دارند و با پر کردن آب، سنگین می‌شوند. بدیهی است اگر پنچر شوند، به درد سر خواهید افتاد.

۵- تشک بادی: میزان سفتی این تشک‌ها را می‌توان با یک دستگاه کنترل از راه دور که به کمپرسور هوا متصل است تنظیم کرد، ولی پنچر شدن تیوپ از معایب آن است. این تشک‌ها برای یک دوره کوتاه مدت در

۱- تشک فنری: تشک فنری برای سنین پایین‌تر و افراد با وزن کمتر مناسب است، زیرا به علت حالت ارتجاعی‌ای که دارد، وزن در سطح تشک پخش می‌شود. این تشک‌ها نسبت به نوع طبی و فنری ارزان‌تر هستند.

۲- تشک طبی و فنری: تشک طبی و فنری یک انتخاب ایده آل برای تمام سنین است. این تشک به دلیل داشتن اسفنج با دانسیته بالا و فنربندی متراکم‌تر و فشرده، علاوه بر طول عمر بالا، خوابی توأم با آرامش به ارمغان می‌آورد. با توجه به اینکه در این تشک‌ها فنر پاکتی و منفصل استفاده شده باید دارای مهوری فوم باشند و همچنین با توجه به ارتفاع تشک، از نظر کیفیت و قیمت متفاوت خواهند بود.

۳- تشک طبی: تشک‌هایی هستند که فنر ندارند و فقط دارای خاصیت طبی می‌باشند. تشک طبی نوع فومی، ارزان‌ترین تشک است که از خصوصیات آن سبک، سفت، قابل شستشو و زیپ دار بودن است. جنس آن

تشک آن قدر سفت باشد که این انحنا به طور کامل از بین برود و یا آن قدر نرم باشد که کمر بیش از اندازه انحنا پیدا کند، فرد دچار کمر درد می شود. البته وزن افراد، در تهیه تشک مناسب، بسیار قابل اهمیت است. میزان سفتی یا نرمی تشکها در سایت «خواب شاپ» قسمت خصوصیات تشکها قید شده است.

سفر آن هم به دلیل انتقال آسان، بسیار مناسب، ولی به عنوان تشک خواب در اتاق خواب، انتخابی کاملاً نادرست است.

تشک باید سفت یا نرم باشد؟

تشک باید به اندازه‌ای سفت باشد که ستون مهره‌ها در «وضعیت عملکرد» (یعنی همان مقدار انحنایی که در حالت ایستاده در کمر وجود دارد) قرار بگیرد. اگر



شکل ۶۱

نرمال، که برای همه مناسب است.
تشک با درجه نرمی ۶ و ۷: تشک‌هایی سفت با اسکلت یا فنربندی سفت، و مناسب کسانی است که تشک سفت را می‌پسندند.

تشک با درجه نرمی ۱: بسیار نرم و مناسب برای وزن‌های سبک.
تشک با درجه نرمی ۲ و ۳: نرم و مناسب برای افرادی که خواهان تشک نرم هستند.
تشک با درجه نرمی ۴ و ۵: تشکی طبی و فنی و

- ۱- با دست زدن و خوابیدن چند دقیقه‌ای روی تشک، نمی‌توان به کیفیت آن پی برد؛ بنابراین به خصوصیات، لایه‌های داخلی و گارانتی تشک دقت کنید.
- ۲- هر قدر وزن شما بیشتر باشد، به تشکی با تراکم فنربندی بالاتر و همچنین فریم ضخیم‌تر نیاز دارید.
- ۳- اگر قرار است تشک دونفره بخرید، حتماً به اندازه آن توجه کنید و به هیچ عنوان ۲ عدد تشک یک نفره به جای تشک دو نفره تهیه نکنید، زیرا بعد از مدتی به علت یکسان نبودن وزن افراد، تشکها توازن و تعادل خود را نسبت به هم از دست خواهند داد.
- ۴- فقط در مواقعی که زمان کمی به تشک نیاز دارید از تشک‌های یونولیتی استفاده کنید.
- ۵- از خرید تشک‌های متفرقه و بی نام و نشان، و بدون ضمانت خودداری نمایید.
- ۶- در صورت امکان، از پد ضد آب استفاده کنید.
- ۷- برای تمیز کردن تشک، از ششوار و دستمال تمیز کمک بگیرید.
- ۸- اجازه ندهید بچه‌ها از تشک، به عنوان آکروبات بازی استفاده کنند.
- ۹- هر ۶ ماه یکبار آن را ۱۸۰ درجه برگردانده و سر و ته نمایید.
- ۱۰- هر ۳ ماه یکبار، هم از عرض و هم از طول، به قسمت‌های مختلف آن ضربه‌های آرامی وارد کنید.
- ۱۱- همیشه بزرگ‌ترین تشکی را بخرید که در اتاقتان جا می‌گیرد.

توجه



ویژگی‌های تشک استاندارد

قبل از خرید تشک، باید ویژگی تشک استاندارد را دانست. سازمان ملی استاندارد ایران، ویژگی‌های خاصی را برای تشک استاندارد ارائه نداده است؛ ولی یک تشک استاندارد، باید فنرهایی قوی داشته باشد؛ همچنین نوع پارچه تشک، استحکام و مقاومت آن، نوع دوخت و شرایط آماده سازی و بسته‌بندی تشک، از عواملی هستند که از نشانه‌های مرغوبیت تشک به شمار می‌روند. در انتخاب نوع تشک‌های وارداتی نیز، باید دقت کرد که امکان ارائه خدمات پس از فروش و از آن مهم‌تر، در ایران نمایندگی داشته باشد، زیرا بعضی از تشک‌های وارد شده توسط تجار، فاقد کیفیت لازم بوده و فقط باعث هدر رفتن ارز و نارضایتی مشتری خواهد شد.

مدل‌هایی که دارای فنرهای منفصل (نسل جدید فنر به صورت پاکت اسپرینگ) و دارای مموری فوم (فوم‌هایی که از مواد طبیعی بوده و به وزن و دمای بدن حساس می‌باشند) هستند، بهترین تشک‌های توصیه شده برای خواب می‌باشند، زیرا تمامی قوس و انحناهای بدن را پر کرده و ستون فقرات را در یک راستا به حالت طبیعی قرار می‌دهند و هیچ فشاری به ماهیچه‌های اطراف ستون فقرات وارد نمی‌آورند. ما، یک سوم عمرمان را در خواب هستیم و در نتیجه روی تشک می‌گذرانیم، با احتساب این عمر طولانی، متوجه می‌شویم که خرید تشک یکی از مهم‌ترین خریدهایی است که مستقیماً با سلامت در ارتباط است.

ابعاد استاندارد تشک خواب

یک نفره	یک نفره	دو نفره	دو نفره	دو نفره بزرگ‌تر
۹۰×۲۰۰	۱۲۰×۲۰۰	۱۲۰×۲۰۰	۱۶۰×۲۰۰	۱۸۰×۲۰۰
شکل ۶۶	شکل ۶۵	شکل ۶۴	شکل ۶۳	شکل ۶۲

محل قرار گرفتن تخت خواب در اتاق

اندازه اتاق خواب با توجه به ابعاد تختخواب تعیین می‌شود. طراحی اتاق خواب باید به گونه‌ای باشد که حداقل ۶۰ سانتی متر و یا درحالت بهتر ۷۵ سانتی متر فضای باز در اطراف تختخواب وجود داشته باشد؛ این مسئله برای مرتب کردن راحت تختخواب بسیار مهم است.

مهم‌ترین مسئله در فضای اتاق خواب، گرد آوری امکانات برای ایجاد آرامش است. محل قرار گرفتن تخت در یک اتاق خواب، تأثیر بسزایی در احساسات فرد و آسایش او دارد؛ مثلاً کسانی که از اعتماد به نفس بالایی برخوردارند، خوابیدن در هر گوشه‌ای از اتاق برای آنها فرقی ندارد، ولی افراد مضطرب و آشفته ترجیح می‌دهند در کنار دیوار بخوابند.



شکل ۶۷

اگر تخت خواب موازی با پنجره (برای مطالعه کردن و دیدن بیرون) قرار گیرد، بهتر است. همیشه باید یک جفت پاتختی در سمت چپ و راست تخت خواب دو نفره وجود داشته باشد. البته وجود یک قسمت بلند در بالای سر، که بتوان روی آن چراغ دیواری (برای مطالعه) نصب کرد، خیلی مفید است. علاوه بر لوازم و دکوراسیون اتاق، شکل قرار گرفتن و موقعیت تخت ها نیز قابل اهمیت است: _ ترجیحاً سر فرد به طرف شمال اتاق قرار گیرد. _ وضعیت فرد نسبت به نور چراغ و در و پنجره، باید طوری باشد که در آرامش و راحتی او تأثیر منفی نداشته باشد.

_ اگر در اتاقی بیش از یک تخت وجود دارد، باید به موقعیت هر یک از تخت ها نسبت به یکدیگر توجه نمود. در صورتی که در اتاق محدودیت فضا وجود داشته باشد، برای صرفه جویی، می توان از تخت هایی که به دیوار نصب می شوند استفاده کرد. در این نوع تخت ها مهم ترین موضوعی که در نظر گرفته می شود، ارتفاع آنها نسبت به یکدیگر است؛ این ارتفاع باید بنا بر ارتفاع بدن در حالت نشسته باشد (در ۹۵٪ مردان ۱۸ تا ۷۹ ساله، ۹۸/۸ سانتی متر است).

فاصله استاندارد بین رویه تشک و نزدیک ترین مانع در بالای سر ۱۰۱/۶ سانتی متر می باشد.

پلان چیدمان انواع اتاق خواب



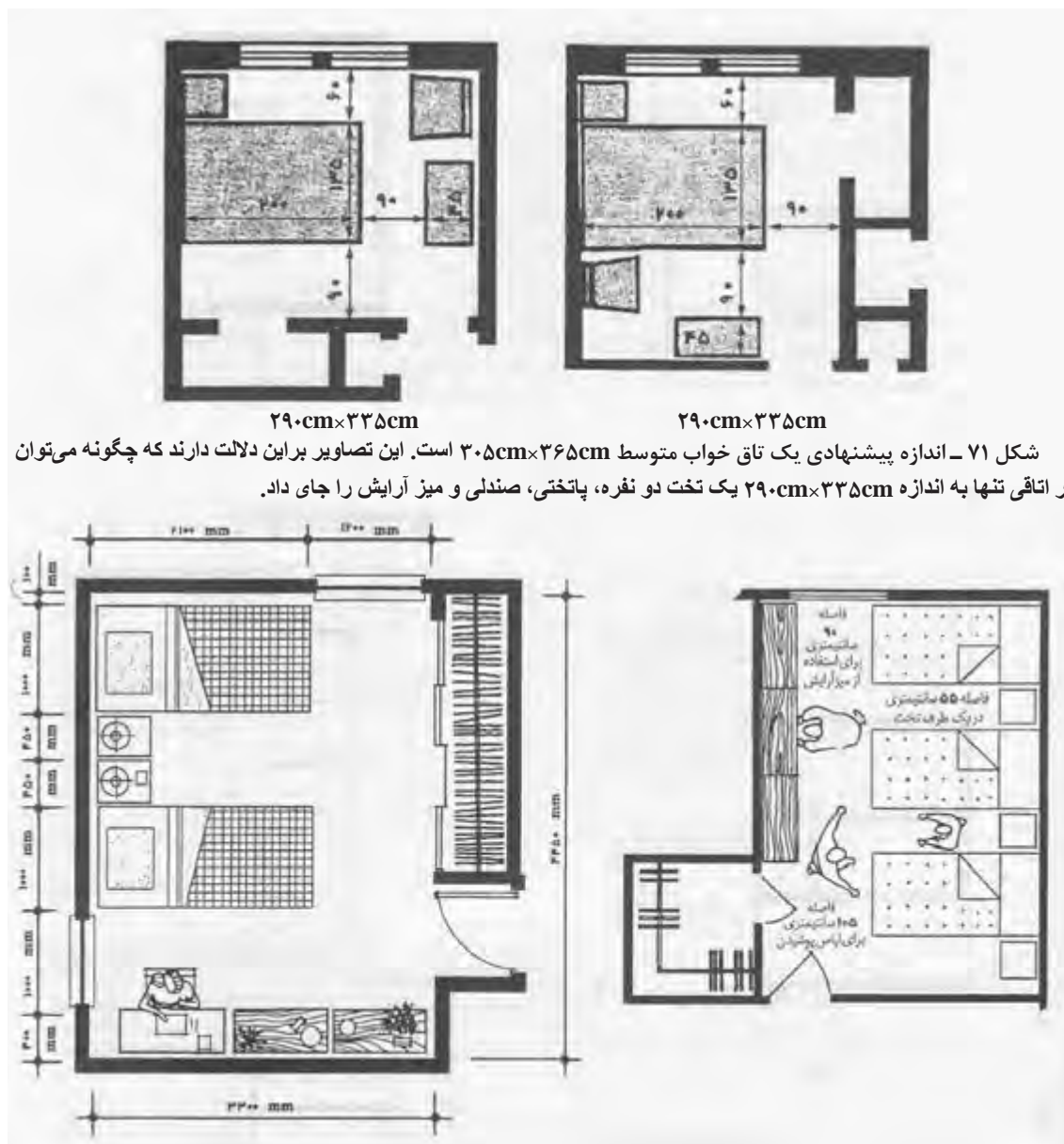
شکل ۶۹ - یک جفت تخت مجزا در اتاق

به ابعاد ۳۳۰cm×۴۹۰cm

شکل ۶۸ - تخت دو نفره - یک کمد در اتاق

به ابعاد ۳۰۵cm×۳۶۰cm

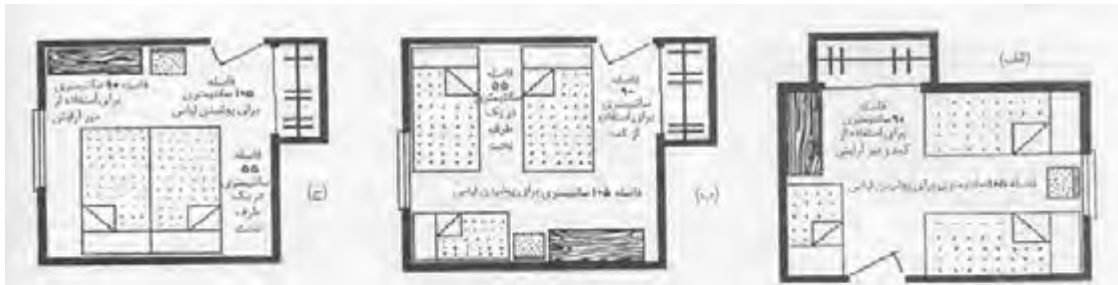
شکل ۷۰ - یک جفت تخت - دو کمد در اتاق به ابعاد ۲۶۵cm×۴۶۰cm



شکل ۷۱ - اندازه پیشنهادی یک اتاق خواب متوسط $305\text{cm} \times 365\text{cm}$ است. این تصاویر بر این دلالت دارند که چگونه می‌توان در اتاقی تنها به اندازه $290\text{cm} \times 335\text{cm}$ یک تخت دو نفره، پاتختی، صندلی و میز آرایش را جای داد.

شکل ۷۳ - اتاق خواب دو نفره مساحت خالص $14/7$ مترمربع به احتمال قوی افرادی که از این نوع اتاق خواب استفاده می‌کنند عبارت‌اند از: بزرگسالان، بچه مدرسه‌ای‌های هم‌جنس، بچه‌های غیر هم‌جنسی که زیر ۹ سال باشند و بچه‌های زیر ۷ سال.

شکل ۷۲ - توصیه می‌شود که بیش از ۲ نفر از یک اتاق خواب استفاده نکنند. در مواقعی که بودجه و یا محدودیت‌های مکانی اجازه هیچ‌گونه انتخابی را نمی‌دهد، ممکن است آرایش خوابگاهی ضروری به نظر برسد. اداره توسعه مسکن و شهرسازی ایالات متحده آرایش طرح بالا را پیشنهاد می‌کند.



شکل ۷۴ - (الف) و (ب) اتاق خواب اصلی؛ (ج) اتاق خواب اصلی بدون تختخواب بچه

فواصل اثاثیه

به منظور تأمین فضای کافی برای استفاده مناسب از لوازم اتاق خواب، نباید فواصل کمتر از اندازه‌های زیر در نظر گرفت (شکل ۷۵...):

۱۰۵ سانتی‌متر فاصله در یک طرف یا پایین تخت برای پوشیدن لباس

۱۵ سانتی‌متر فاصله بی حاشیه کناری تخت و

حاشیه کناری میز آرایش یا قفسه کشودار

آرایش اثاثیه

مکان درب‌ها و پنجره‌ها باید امکان ایجاد

آرایش‌های مختلف اثاثیه را فراهم آورد.

۹۰ سانتی‌متر فاصله در جلوی میز آرایش، کمد و

قفسه کشودار

۶۰ سانتی‌متر فاصله برای محل‌هایی با رفت و آمد

بیشتر (از طرف درب به سمت کمد و غیره)

۵۵ سانتی‌متر فاصله در یک طرف تخت برای رفت

و آمد

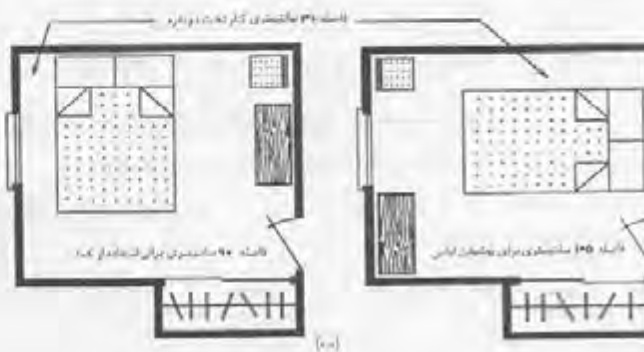
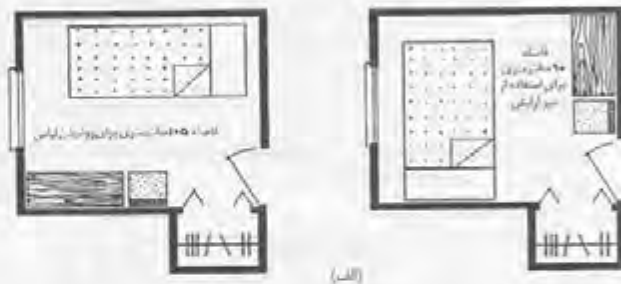
۳۰ سانتی‌متر فاصله در طرفی از تخت دو نفره که

کمتر استفاده می‌شود.

در تخت دوقلو یا تک‌نفره می‌توان طرفی را که کمتر

استفاده می‌شود در مقابل دیوار قرار داد، البته به

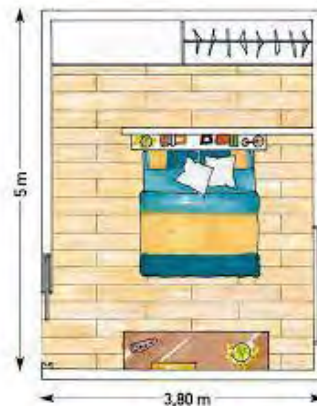
غیر از اتاق خواب‌های افراد مسن.



شکل ۷۵ - (الف) اتاق خواب یک نفره (ب) اتاق خواب دو نفره



شکل ۷۷



شکل ۷۶



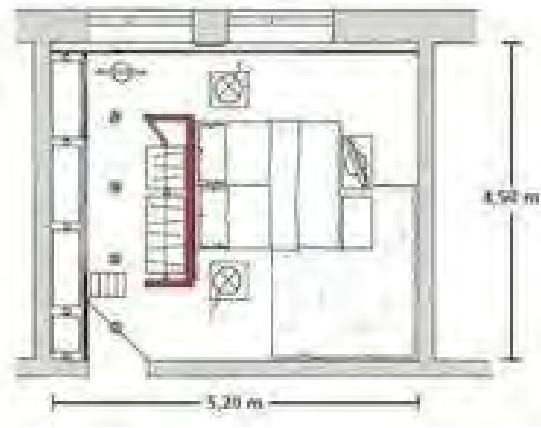
شکل ۷۹



شکل ۷۸



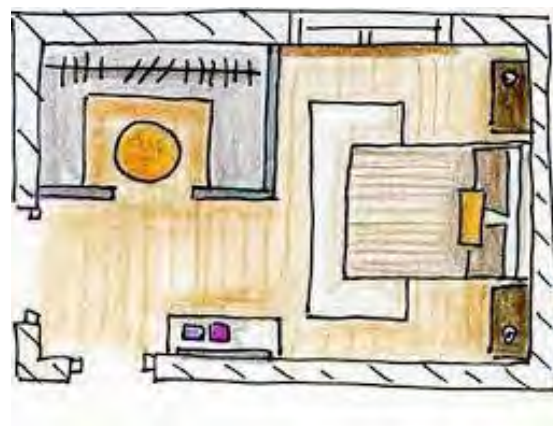
شکل ۸۱



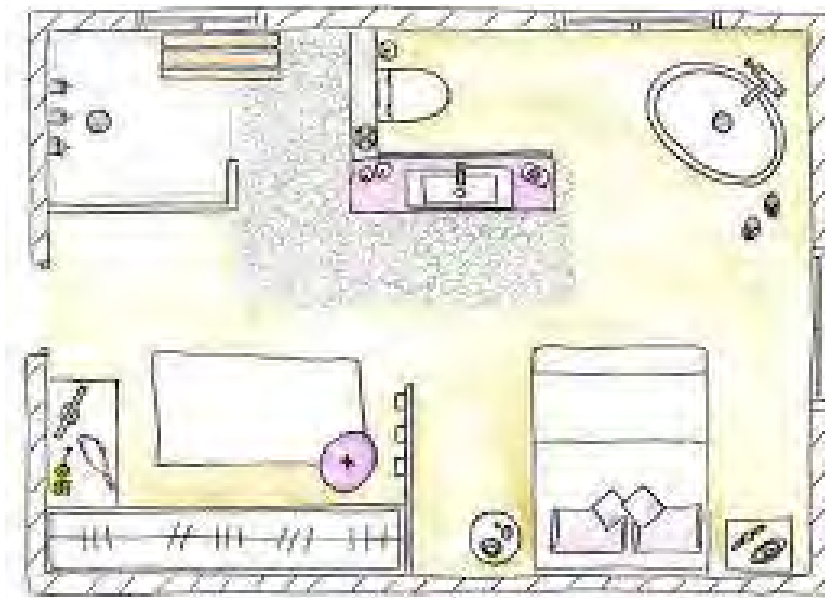
شکل ۸۰



شکل ۸۳



شکل ۸۲



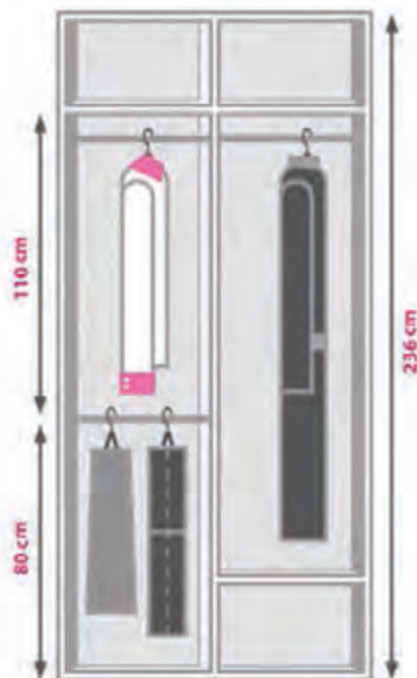
شکل ۸۴

اصول طراحی از کمد دیواری در اتاق خواب

باتوجه به اینکه ملزومات اتاق خواب مانند لباس‌ها رختخواب، لوازم شخصی، کفشهای مجلسی اعم از بزرگسال یا کودکان، در محفظه‌ای به نام کمد دیواری به‌طور مرتب چیده شده و نگهداری می‌شود؛ ابعاد، اندازه‌ها و اصول چیدمان داخل کمد دیواری را در شکل‌های ۸۵ تا ۹۳ مشاهده می‌کنید.



شکل ۸۶



شکل ۸۵



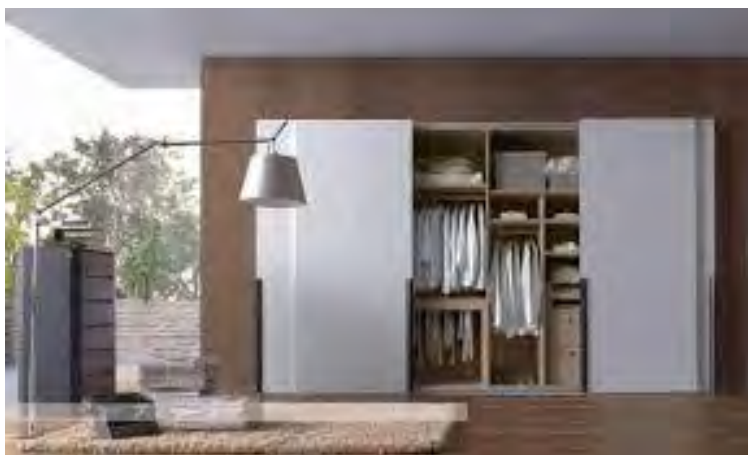
شکل ۸۷



شکل ۸۹



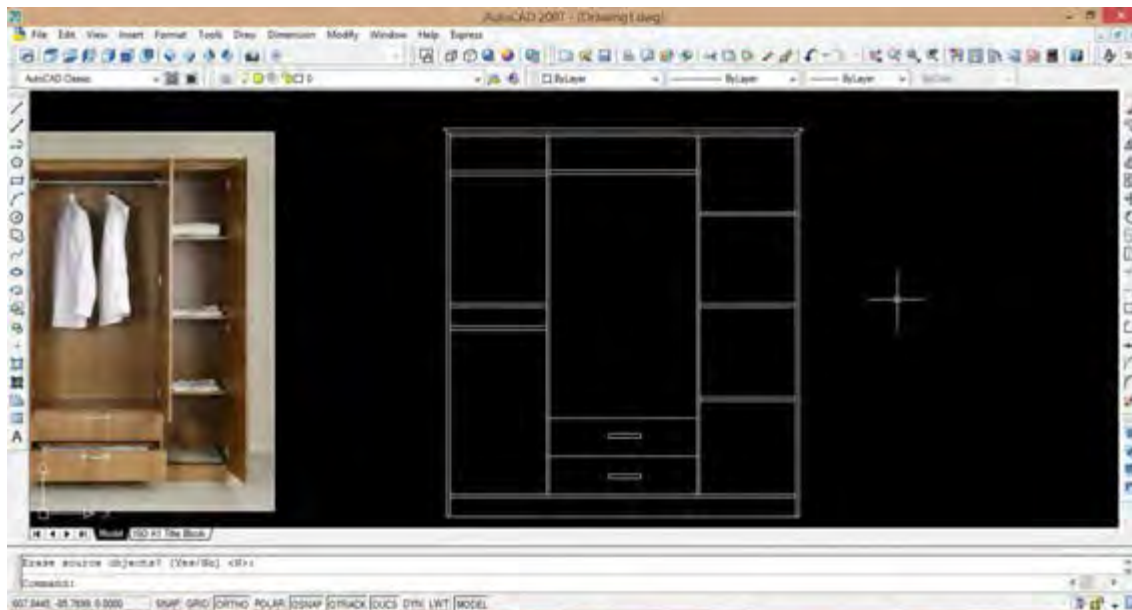
شکل ۸۸



شکل ۹۱



شکل ۹۰



شکل ۹۱



شکل ۹۳



شکل ۹۲

فعالیت عملی



طراحی مبلمان اتاق خواب با استفاده از نرم افزار KitchenDraw ,google sketchup

- ۱- امکان ایجاد فضای اتاق (دیوارها، سقف، کف، پنجره، در و ...)
 - ۲- امکان ایجاد مبلمان اصلی اتاق خواب (کمد، کتابخانه، تختخواب، مبل، میز تحریر، صندلی و ...)
 - ۳- امکان ایجاد اشیا و لوازم تزئینی موجود در اتاق، مانند
- با توجه به تنوع اشیای موجود در اتاق خواب و نیز تنوع رنگ در این قسمت، و از طرفی عدم وجود ذهنیت مشتری نسبت به آنچه برایش طراحی می کنیم ، نیازمند ابزاری هستیم که بتواند موارد زیر را به صورت دو بعدی و سه بعدی رنگی و قابل تجسم یک فرد در اختیارمان قرار دهد:

فرش یا قالیچه، کاغذ دیواری یا رنگ دیوار، طاقچه، قرنیز، کناف سقف و پرده)
 ۴- امکان ایجاد اشیای تزئینی اختصاصی (کتاب، لوازم تحریر و ...)
 ۵- امکان ایجاد محیط طراحی در حداقل زمان، و نیز انتخاب یا تغییر رنگ هر کدام از اشیای نام برده شده در بالا.
 ۶- امکان ایجاد تصاویر پویانمایی (انیمیشن) برای درک

بهرتر مشتری از فضای طراحی شده و جلب نظر وی
 ۷- امکان کمک به تولید اشیای ساختمانی (کمد، دراور، تختخواب، پاتختی، قاب آینه و ...). از طریق ارائه لیست برش قطعات و لیست یراق آلات موجود (لولا، پایه، دستگیره، ریل، پایه، پیچ، خارطبقه و غیره) در محیط طراحی.

توجه



درفصل‌های این کتاب با نرم افزار google sketchup و در کتاب طراحی مبلمان خواب کودک و نوجوان با نرم افزار طراحی سه بعدی Kitchendraw5.0 آشنایی پیدا کردید، بنابراین پیشنهاد می‌شود پس از طراحی مبلمان اتاق خواب، از نرم‌افزار kitchendraw6.5 که قابلیت وارد کردن موضوعات طراحی شده با فرمت skp را دارد، استفاده کنید. ناگفته نماند که می‌توانید همه طراحی‌های ذکر شده در این کتاب را در این نرم‌افزار انجام دهید.

۱ تا ۲ ساعت و برای نرم افزار اسکچ آپ بیش از ۳ تا ۴ ساعت زمان مورد نیاز است. ناگفته نماند که کسب رضایت همه مشتریان برای انتخاب رنگ مناسب اتاق خواب، کار ساده‌ای نبوده و ممکن است بارها به تغییر رنگ اشیای یا جابه‌جایی و چیدمان مجدد آنها نیاز شود؛ که البته این تغییرات در همه سطوح، با نرم افزارهای Kitchen Draw و google sketch up راحتی انجام شدنی است.

تمامی موارد هفت‌گانه بالا، به راحتی و با سرعت توسط این نرم افزار قابل اجرا است. بسیاری از اشیای مورد نظر ما، به صورت آماده و با قابلیت تغییر رنگ سریع، در نرم افزار KitchenDraw موجود است، و موارد اختصاصی و سفارشی نیز با قطعاتی که در نرم افزار برای چنین مواردی پیش بینی گردیده، قابل ساخت می‌باشد. برای طراحی اتاق و مبلمان اتاق خواب، با فرض تهیه اشیای پیشنهاد شده در این کتاب، با نرم افزار کیچن دراو

نکته



برای افزایش کیفیت رندر نرم افزار گوگل اسکچ آپ، سیستم رایانه باید به نرم افزار جانبی v-ray مجهز باشد. پیش از این، با نرم افزار Kitchen Draw آشنا شده‌اید. و اکنون می‌توانید علاوه بر استفاده از اشیای آماده در کاتالوگ‌های برنامه، اشیای جدیدی را ساخته و در طراحی مبلمان اتاق کودک و نوجوان از آنها بهره بگیرید.

مبلمان اتاق خواب که توسط سایر کاربران اجرا شده و در سایت‌های اینترنتی موجود می‌باشد، توجه نمایید.

قبل از اینکه آبجکت‌های ساخته شده در چهار فصل قبل را توسط نرم افزارهای کیچن دراو و گوگل اسکچ آپ چیدمان کنید، لازم است به نمونه‌هایی از طراحی‌های



شکل ۹۵



شکل ۹۴



شکل ۹۷



شکل ۹۶



شکل ۹۹



شکل ۹۸



شکل ۱۰۱



شکل ۱۰۰

نمونه طراحی کلاسیک مبلمان اتاق خواب

در حالت عادی و یا بازشدن درها و کشوها اطلاعات کافی داشته باشد. گاهی مشاهده می شود که مشتری ابتدا با رضایت کامل، وسایل را بر اساس سلیقه خود خریداری می کند اما بعد در چیدمان دچار مشکلاتی بزرگ می شود. اکنون با به کارگیری نرم افزار کیچن دراو ۶/۵ می توان چیدمان وسایل را در موقعیت و حالات مختلف انجام داد و بهترین آنها را انتخاب کرد. نکته جالب توجه در باره این نرم افزار وجود یک سری امکانات و کیفیت رندر قوی تر است که آن را از نرم افزارهای مشابه و حتی گوگل اسکچ آپ متمایز می کند.

همان گونه که در تصاویر مشخص است، با وجود آبجکت های آماده در نرم افزار گوگل اسکچ آپ، باز هم رندرهای از کیفیت خوبی برخوردار نیستند، بنا براین بهتر است در ادامه، از نرم افزار پیشرفته کیچن دراو با ورژن ۶/۵ استفاده شود.

چیدمان مبلمان اتاق خواب با نرم افزار ۶/۵ kitchen draw
در چیدمان مبلمان، هیچ یک از اجزا نباید تداخل یا مزاحمتی برای هم ایجاد کنند، بنابراین طراح علاوه بر قدرت تجسم، باید از اندازه و ابعاد و فضای مورد اشغال

برای چیدمان اتاق خواب، عوامل مختلفی تأثیر گذارند که می توان به موقعیت در و پنجره، کمد دیواری و .. اشاره نمود.

توجه



تصویر (۱۰۴) ملاحظه می‌کنید رندر از کیفیت مطلوبی برخوردار نیست لذا بر این شدیم تا به کمک نرم افزار کیچن دراو ورژن ۶/۵ رندری با کیفیتی مطلوب‌تر داشته باشیم و برای این منظور باید خروجی با فرمت skp تهیه و ذخیره نماییم تا بتوانیم جهت ورود به نرم‌افزار کیچن دراو ۶/۵ استفاده نماییم.

انتقال طراحی مبلمان از نرم افزار گوگل اسکچ آپ به نرم‌افزار کیچن دراو:

جهت مشاهده کیفیت رندر در نرم‌افزار گوگل اسکچ آپ قبل از انتقال طراحی انجام شده (شکل ۱۰۲) در نرم‌افزار اسکچ آپ به کمک v-ray (شکل ۱۰۳) طبق دستور زیر عمل می‌کنیم:

render < v-ray < plugins همان‌گونه که در



شکل ۱۰۲



شکل ۱۰۳



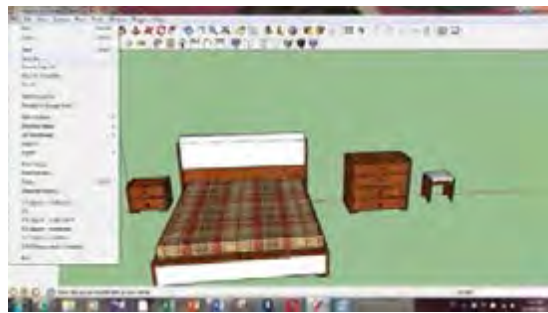
شکل ۱۰۴

جهت انتقال طراحی انجام شده با نرم افزار گوگل اسکچ آپ باید ابتدا فایل را مطابق دستور و تصاویر زیر ذخیره نمود. به تصاویر ۱۰۵-۱۰۸ توجه کنید:

File < save as < rename file < save



شکل ۱۰۶




شکل ۱۰۵



شکل ۱۰۸



شکل ۱۰۷

خواهد شد. با کلیک بر روی قطعه مورد نظر، رنگ تغییر خواهد کرد. حال اگر بخواهیم فقط رنگ تکسچر تشک را تغییر دهیم، ابتدا تشک را در نرم افزار انتخاب نموده و طبق دستور بالا روی آیکن  کلیک کرده (شکل ۱۰۹ و ۱۱۰) و از قسمت COLOR با تغییر در مقادیر S, H, E رنگ دلخواه خود را روی قطعه، اعمال می‌نماییم. و در پایان فایل را طبق دستوری که با آن آشنا شدید ذخیره می‌کنیم (شکل ۱۱۱ و ۱۱۲).

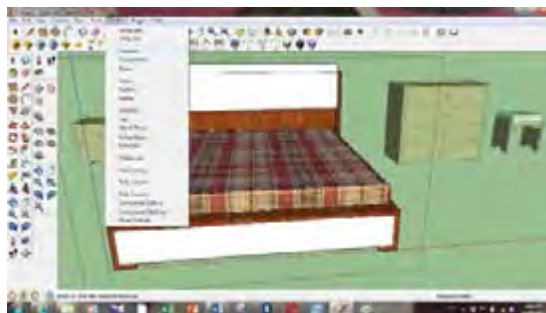
نکته قابل توجه این است که وقتی فایل خروجی طراحی شده وارد نرم افزار کیچن دراو می‌شود اجزای هر آبجکت به صورت گروهی در آمده که در محیط نرم‌افزار کیچن دراو ۶/۵ امکان تغییر رنگ آن وجود ندارد لذا برای تغییر رنگ باید از همان محیط نرم‌افزار اسکچ‌آپ طبق دستور و تصاویر زیر عمل نمود.

۱- Window < materials < select

پس از انجام این دستور رنگ یا تکسچر مورد دلخواه را انتخاب نموده و نشانگر ماوس تبدیل به سطل رنگ



شکل ۱۰۹



شکل ۱۱۰



شکل ۱۱۱



شکل ۱۱۲



شکل ۱۱۳



شکل ۱۱۴



شکل ۱۱۵

دستور عمل‌هایی که در سال گذشته آموخته اید ابتدا باید دیوار چینی نماییم (شکل ۱۱۵) و پس از قرار دادن در و پنجره مطابق (شکل ۱۱۶ و ۱۱۷) طبق دستور زیر فایل ذخیره شده با فرمت **SKP** را وارد برنامه نماییم (شکل ۱۱۸)

FILE <IMPORT<SKP

انتقال فایل ذخیره شده به نرم افزار کیچن دراو ۶/۵: نرم‌افزار کیچن دراو ۶/۵ نسبت به ورژن ۵ از لحاظ کاربرد تفاوت کمی نسبت به آن دارد و فقط از نظر گرافیکی مانند رندرگیری و نورپردازی و همچنین قابلیت ایمپورت با سایر فرمت‌ها را می‌توان نام برد. بدین منظور ابتدا پس از ورود به محیط نرم افزار طبق



شکل ۱۱۶



شکل ۱۱۷



شکل ۱۱۸



شکل ۱۱۹

از آبجکت‌ها کلیک کرده و به کمک **MOVE** آنها را جابه‌جا و در محل مورد نظر قرار می‌دهیم (شکل ۱۲۰).



شکل ۱۲۰

پس از ایمپورت فایل (شکل ۱۱۹) با انتخاب هر قطعه می‌توان چیدمان مورد نظر و تغییرات لازم را در محیط نرم‌افزار ایجاد نمود برای این کار روی هر یک

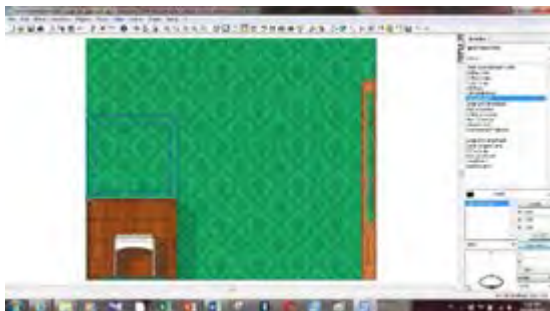


شکل ۱۲۱

متر ایجاد می‌کنیم سپس روی یکی از مربع‌های کنج شیپ که به رنگ قرمز می‌باشد کلیک راست کرده و طبق دستور زیر عمل می‌کنیم تا مستطیلی به ابعاد ۶۴۰×۷۷۲ میلی‌متر در داخل مستطیل ایجاد گردیده و سپس دستور شیپ فوق را اجرا می‌کنیم تا دو مستطیل به فواصل ۸۰ میلی‌متر داخل هم ایجاد گردد و در ادامه صفحه‌گذاری می‌کنیم.

در اینجا ما نمی‌توانیم تغییری در ابعاد قطعات وارده به نرم‌افزار از قبیل تخت و کمد و پاتختی و ... را ایجاد کنیم اما می‌توانیم هر آبجکت یا قطعه را در نرم‌افزار کیچن دراو به طراحی اضافه نماییم، مثلاً قاب آینه. به این صورت که روی دیواری که دراور میز آرایش را چسبانده‌ایم کلیک می‌کنیم و با استفاده از **SHAP** یک مستطیل به ابعاد عرض دراور یعنی ۹۳۲ و قد ۸۰۰ میلی

OVERFLOW RESPECTING<... SHAP<KITCHEN&BATHROOM
V<۳WORKTOP<SPEC>SHAP>(MODIFY



شکل ۱۲۲



شکل ۱۲۳

سپس طبق دستور **@DECORATION >MIRROR** آینه به ابعاد $H = ۶۸۰$ & $W = ۷۹۲$ را داخل قاب قرار می‌دهیم (شکل ۱۲۴).



شکل ۱۲۴

در پایان می‌توانیم به کمک آیکون‌های انواع نماها را از طراحی داشته باشیم.



شکل ۱۲۵



شکل ۱۲۶



شکل ۱۲۷



شکل ۱۲۸



شکل ۱۲۹



شکل ۱۳۰



شکل ۱۳۱



شکل ۱۳۲



شکل ۱۳۳



شکل ۱۳۴



شکل ۱۳۵



شکل ۱۳۶

موقعیت اتاق خواب

اولین مرحله در طراحی هر فضا، تعیین موقعیت آن فضا است و پس از آن است که می‌توان به سایر موارد نظیر فرم و رنگ و غیره پرداخت. لذا مکان‌یابی را بایستی اولین مولفه کلان طراحی دانست. همان‌طور که اشاره شد، لازمه طراحی اتاق خواب، توجه به الزامات استراحت و خواب (به‌عنوان فعالیت اصلی جاری در این فضا) است و توجه به این موضوع در تعیین موقعیت و مکان‌یابی اتاق خواب حائز اهمیت اساسی است. با توجه به مضمون برخی آیات و روایات، اتاق‌های خواب نباید رو به معابر عمومی مکان‌یابی شوند. زیرا اولاً همان‌طور که شب (به‌عنوان بستر زمانی خواب) آرامش‌بخش است - که آیات آن در بخش قبل ذکر گردید - بستر مکانی خواب نیز بایستی تأمین‌کننده آرامش لازم برای استراحت باشد و تأمین این مهم در فضاهای رو به معابر عمومی (به‌ویژه در بافت‌های شهری معاصر که مملو از انواع آلودگی‌های صوتی در ساعات مختلف شبانه روز است) کاری بسیار دشوار است. ثانیاً همان‌طور که به تصریح آیات ذکر شده در بخش قبل، بستر زمانی خواب، پوشاننده است و انجام این عملکرد را در ستر و پوشش خود میسر می‌دارد، بستر مکانی خواب نیز بایستی به نحوی باشد که پوشاننده باشد تا موقعیت مستور آن، فرد را از دامنه دید دیگران به کلی محفوظ دارد و این اطمینان را به وی دهد که در فضایی مستور و کاملاً پوشاننده می‌تواند به استراحت بپردازد. لازمه چنین امری، عدم مجاورت با معابر عمومی است زیرا فضاهای مجاور معابر عمومی، غالباً در دامنه دید دیگران قرار دارند (مگر آنکه با روش‌هایی نظیر پوشاندن بازشوها با انواع پرده و غیره دید به داخل اتاق کاملاً مسدود شود که این امر سبب خواهد شد دامنه دید فرد نیز به محیط بیرون مسدود شود و نور و تهویه اتاق نیز به خوبی تأمین نشود). لذا مکان‌یابی اتاق خواب رو به معابر عمومی با ویژگی مستور بودن این فضا در تقابل است و ترجیحاً بایستی این نوع اتاق‌ها در جبهه پشت به معابر عمومی مکان‌یابی شوند. در نظام شهرسازی معاصر ایران که الگوی تفکیک زمین

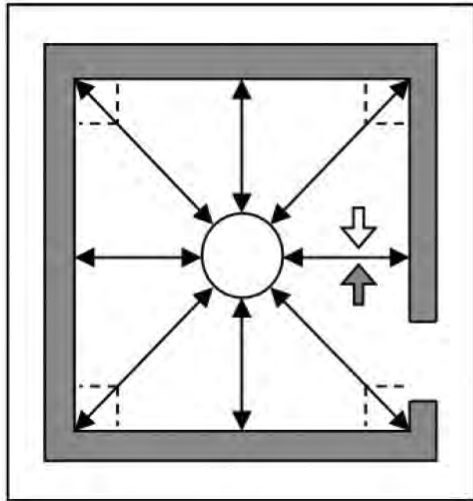
غالباً در دو طرف معبر در دو گونه زمین‌های شمالی و زمین‌های جنوبی انجام می‌شود هر پلاک فقط از دو جبهه قابلیت نورگیری دارد؛ جبهه حیاط و جبهه خیابان یا کوچه (مگر آنکه در داخل پلاک هم از نورگیر استفاده شود. این امر سبب تغییر الگوی مسکن معاصر از درونگرا به برونگرا شده است که تنها گزینه ممکن برای تأمین الزامات مکان‌یابی مطلوب اتاق خواب در چنین الگویی، جبهه حیاط است (البته آن هم به شرطی که حیاط مشاع نباشد زیرا در پلاک‌هایی که حیاط مشاع است - مانند آپارتمان‌ها - نقش حیاط به لحاظ خصوصی یا عمومی بودن تفاوت چندانی با نقش معبر ندارد و در چنین حالتی، مکان‌یابی اتاق خواب رو به حیاط کمک چندانی به مستور بودن آن نمی‌کند.) اما در مسکن سنتی، به دلیل درون‌گرا بودن الگوی مسکن، مکان‌یابی اتاق خواب در چهار جبهه مختلف میسر بود و همه این جبهه‌ها، ضمن تأمین نور و تهویه لازم، امکان رعایت ویژگی مستور بودن از معابر عمومی را نیز تأمین می‌کردند.

۴-۲- هندسه و فرم اتاق خواب

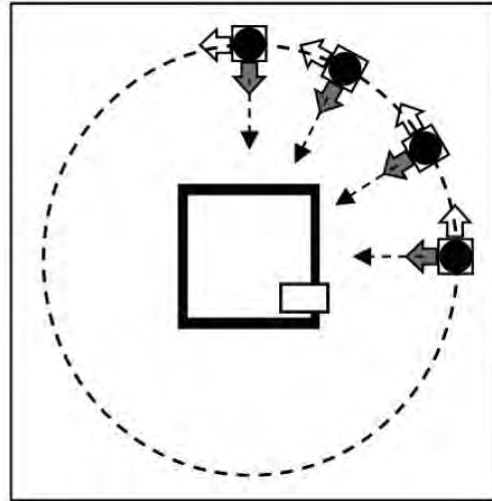
موضوع مهمی که پس از مکان‌یابی اتاق خواب بایستی به آن پرداخته شود چگونگی فرم و هندسه مطلوب برای این فضا است. به بیان دیگر، پس از آنکه موقعیت اتاق خواب در منزل مشخص شد بایستی به این موضوع پرداخته شود که این موقعیت با استفاده از چه هندسه و کالبدی سامان یابد تا بتواند با عملکرد این اتاق تناظر بیشتری داشته باشد. برای این موضوع نیز همچون موضوع مکان‌یابی اتاق خواب بایستی به الزامات استراحت و خواب مطلوب دقت شود و هندسه‌ای را برای این اتاق انتخاب نمود که بستر کالبدی مناسب‌تری را برای استراحت فرد تأمین نماید. همان‌طور که در بخش‌های قبل تشریح شد، از الزامات زمانی و مکانی خواب مطلوب، آرامش‌بخش بودن و مستور بودن بستر زمانی و مکانی آن است؛ الم یروا انا جعلنا اللیل لیسکنوا فیه (نمل / ۸۶) و جعلنا الیل لباساً (نباء / ۱۰). به همین ترتیب هندسه‌ای که برای طراحی اتاق خواب مورد کاربست قرار می‌گیرد نیز بایستی تأمین‌کننده

خواب نیز همسو با بستر زمانی آن، الزامات متناسب با این عملکرد را به بهترین وجه تأمین نماید. (شکل ۱۳۷ و ۱۳۸)

ویژگی‌های آرامش و استراحت باشد و حداکثر ستر و پوشش برای اتاق خواب را فراهم آورد تا بستر مکانی



شکل ۱۳۷



شکل ۱۳۸

با خواب و استراحت ندارد و لذا بایستی از این رنگ در اتاق خواب اجتناب شود و از رنگ‌های شاد و ملایم استفاده شود. همچنین می‌توان برای احساس آرامش بیشتر از رنگ‌ها و نقوش اسلیمی اسلامی مانند مشبک و شیشه‌های رنگی استفاده نمود.

از رنگ‌های نامناسب برای اتاق خواب، رنگ سیاه است که طبق آموزه‌های اسلامی در انسان القا غم می‌کند. امام صادق علیه السلام به حنان بن سدید فرمودند: «نعلین سیاه، غم را به همراه دارد» (ابن بابویه ۱۳۷۲، ۹۹). و لذا این رنگ علاوه بر غم، نماد کبر و نخوت نیز می‌باشد. بدیهی است که هیچ یک از این موارد، تناسبی



شکل ۱۳۹



شکل ۱۴۰

قبل از ارائه بخش نتیجه‌گیری لازم است به این مهم اشاره شود که بسیاری از مواردی که طی مطالب گذشته مطرح گردید، در اغلب خانه‌های سنتی ایرانی لحاظ می‌شده است.

برای مثال، رنگ و نور فضاهای موسوم به سه دری- که در اغلب خانه‌های سنتی به عنوان فضای خصوصی و اتاق خواب مورد استفاده قرار می‌گرفت- با نکاتی که از متون دینی استنباط شد تطبیق داشته است و تمایز نحوه نورگیری و رنگ‌های به کار رفته در سه دری با برخی دیگر از فضاهای عمومی‌تر خانه‌های سنتی (نظیر تالار) کاملاً مشهود است (شکل ۱۳۹ و ۱۴۰).

نتیجه‌گیری

با توجه به مباحث ارائه شده در بخش‌های قبل، طی

جدول شماره ۱ اصول مربوط به مؤلفه‌های چهارگانه مورد بحث ارائه شده است. طی این جدول در ستون اصول سلبی، ناپایدها و در ستون اصول ایجابی بایدهای طراحی اتاق خواب به شرح زیر تبیین شده است. البته همان‌طور که در مقدمه اشاره شد، این مطالب صرفاً به اصول مربوط به مؤلفه‌های کلان پرداخته است و اصول مؤلفه‌های خرد طراحی نظیر آرایه‌ها و تزئینات و مبلمان و در جدول زیر تبیین نشده است. با توجه به آنکه اصول ارائه شده در این جدول، حاصل تحلیل متون دینی و منتج از آیات و روایات می‌باشد، کاربست آنها در معماری معاصر می‌تواند قدمی رو به جلو در تحقق معماری اصیل ایرانی، اسلامی باشد.

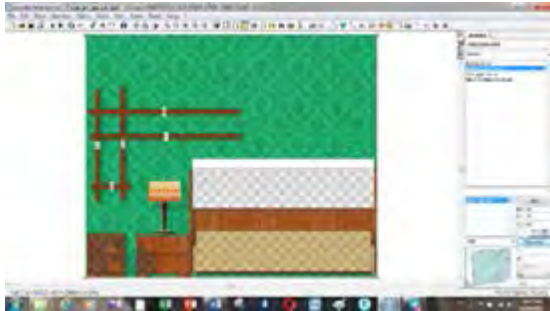
جدول شماره ۱: اصول سلبی و ایجابی مؤلفه‌های کلان طراحی اتاق خواب با استناد به متون دینی

اصول طراحی اتاق های خواب		مؤلفه‌های کلان
اصول ایجابی	اصول سلبی	طراحی اتاق خواب
مکان یابی در موقعیت‌های کاملاً آرام و مستور و دارای حریم بصری قوی	عدم مکان‌یابی رو به معابر عمومی، عدم مکان‌یابی در مجاورت فضاهای عمومی‌تر منزل همچون پذیرایی	موقعیت و مکان‌یابی
لزوم کاربست هندسه‌ها و فرم‌های ایستا، متوازن، متعادل و سکون‌آفرین نظیر مربع و مستطیل	اجتناب از کاربست هندسه‌ها و فرم‌های نامتناسب با سکون و آرامش نظیر فرم‌های پویا و محرک قوای بصری (همچون انواع هندسه‌های بی‌شکل و سیال و نامتعادل)	هندسه و فرم
لزوم جهت‌گیری شمالی - جنوبی برای امکان ورود نور به اتاق در تمام طول روز	اجتناب از نورگیری شرقی - غربی، اجتناب از گسترش دامنه ورود نور به عمق اتاق	نور
لزوم استفاده از رنگ‌های آرامش بخش و سکون‌آفرین نظیر سبز و سفید و آبی	پرهیز از رنگ‌های محرک و سکون‌زدا نظیر قرمز و مشکی	رنگ

چیدمان اتاق خواب ۳۰۰×۳۰۰ سانتی متر:

و امیدواریم هنرجویان گرامی با فراگرفتن آموزش‌های لازم بتوانند چیدمان اتاق خواب با سایر ابعاد را انجام دهند و به عنوان کار عملی خارج از کتاب به هنرآموز محترم ارائه نمایند .

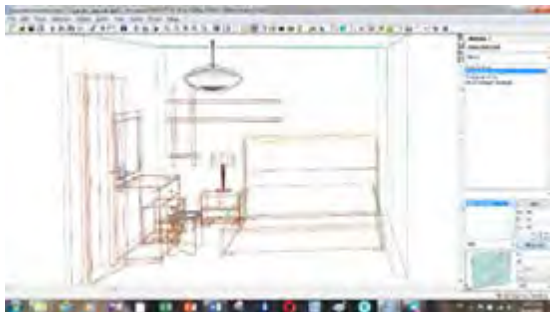
در این مبحث با توجه به مراحل مشترک یا سایر ابعاد اتاق خواب نظیر جابه‌جایی و سایر تغییرات در طراحی به ارائه تصاویر چیدمان آن بسنده می‌نماییم



شکل ۱۴۲



شکل ۱۴۱



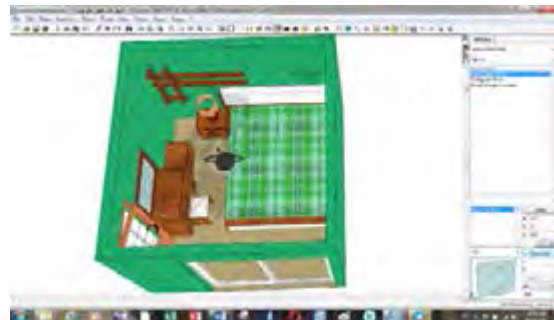
شکل ۱۴۴



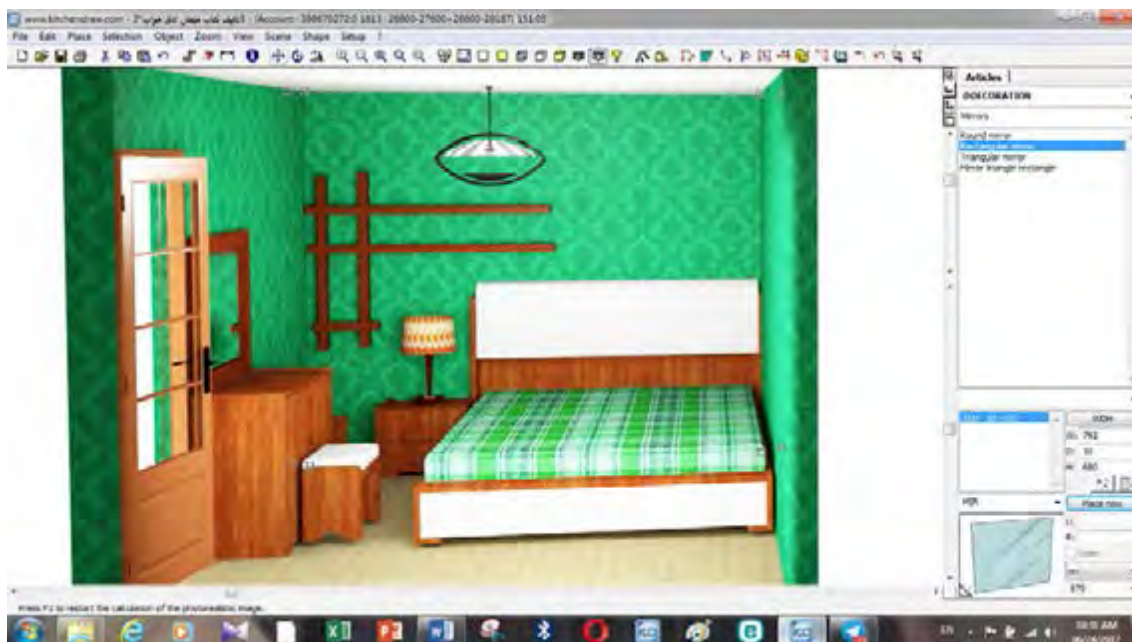
شکل ۱۴۳



شکل ۱۴۶



شکل ۱۴۵



شکل ۱۴۷

پس از کسب مهارت‌های لازم در شایستگی‌های فنی (طراحی، نقشه کشی، برشکاری، لبه چسبانی، مونتاژ، چیدمان و نصب) با هماهنگی هنرآموز از شرکت‌ها و کارخانجات تولیدی استان بازدید به عمل آورید. تا از نزدیک با ماشین‌آلات پیشرفته تولید محصولات چوبی و صفحه‌ای بیشتر آشنا شوید.

ارزشیابی شایستگی چیدمان اتاق خواب بزرگسال

<p>شرح کار: - ترسیم پلان اتاق خواب با استفاده از نرم افزار</p> <p>- انتخاب لوازم مناسب اتاق خواب بزرگسال با توجه به شرایط سنی و ...</p> <p>- چیدمان لوازم بر اساس اصول فنی</p> <p>- ارائه خروجی سه بعدی چیدمان اتاق</p>			
<p>استاندارد عملکرد: با استفاده از نرم افزار Kitchen Draw و SKETCH UP مطابق با استاندارد ملی اتاق خواب بزرگسال را چیدمان کند.</p> <p>شاخص‌ها: - انتخاب نرم افزار تخصصی و کاربردی</p> <p>- ترسیم پلان با توجه به استاندارد</p> <p>- انتخاب مبلمان مناسب اتاق خواب بزرگسال با توجه به سن و جنسیت و ...</p> <p>- چیدمان صحیح بر اساس اصول فنی</p> <p>شرایط انجام کار و ابزار و تجهیزات:</p> <p>شرایط: ۱- سایت کامپیوتر استاندارد به ابعاد ۱۲ × ۱۶ متر مربع دارای تهویه و نور کافی به انضمام لوازم ایمنی و سیستم سرمایشی و گرمایشی ایمن</p> <p>۲- اسناد: نقشه اتاق خواب بزرگسال</p> <p>۳- ابزار و تجهیزات: میز کامپیوتر- کیس کامپیوتر- مانیتور- پرینتر - صفحه کلید و ماوس- صندلی گردان</p> <p>۴- مواد: نرم افزار SKETCH UP -Kitchen Draw - کاغذ A ۴</p> <p>۵- زمان: ۲ ساعت</p> <p>ابزار و تجهیزات: میز کامپیوتر- کیس کامپیوتر- مانیتور- پرینتر - صفحه کلید و ماوس- صندلی گردان</p>			
<p>معیار شایستگی</p> <p>* حداقل میانگین نمرات هنرجو برای قبولی و کسب شایستگی، ۲ می‌باشد.</p>			
ردیف	مرحله کار	حداقل نمره قبولی از ۳	نمره هنرجو
۱	انتخاب نرم افزار مناسب برای طراحی	۱	
۲	ترسیم پلان اتاق خواب	۲	
۳	انتخاب مبلمان مناسب	۱	
۴	چیدمان صحیح مبلمان	۲	
	شایستگی‌های غیر فنی، ایمنی، بهداشت، توجهات زیست محیطی و نگرش:	۲	
	۱- مدیریت مواد و تجهیزات		
	۲- استفاده از لباس روپوش		
	۳- رعایت بهداشت و نظافت در کارگاه کامپیوتر		
	۴- صرفه‌جویی در کاغذ		
	میانگین نمرات		*

منابع

- ۱- برنامه درسی رشته صنایع چوب و مبلمان، دفتر تألیف کتاب‌های درسی فنی و حرفه‌ای و کار دانش، سال ۱۳۹۳.
- ۲- استاندارد ارزشیابی حرفه صنایع چوب و مبلمان، سال ۱۳۹۳.
- ۳- کتاب درسی طراحی و ساخت مبلمان خواب، تألیف ۱۳۹۶.
- ۴- شیوه‌نامه نحوه ارزشیابی دروس شایستگی‌های فنی و غیر فنی شاخه‌های فنی و حرفه‌ای و کار دانش شماره ۴۰۰/۲۱۱۴۸۲ مورخ ۱۳۹۵/۱۱/۳۰.
- ۵- غلامرضا خویی‌نژاد، برنامه‌ریزی درسی برای تدریس و یادگیری بهتر، شابک ۲-۴۳۹-۳۳۳-۹۶۴-۹۷۸-۱۳۹۱
- ۶- کم‌جا چوب، کاتالوگ شرکت.
- ۷- صنایع چوبی درختی تبریز، کاتالوگ شرکت.
- ۸- قرآن کریم.
- ۹- حمزه‌نژاد، مهدی و زهرا صدریان. ۱۳۹۳. اصول طراحی خانه از منظر اسلامی و الگوهای کاربردی معاصر. مجله پژوهش‌های معماری اسلامی (۴): ۷۶-۵۸.
- ۱۰- رئیسی، محمدمنان، ۱۳۹۲، «معناشناسی در آثار معماری برای ارتقای معماری مساجد؛ پژوهش موردی: معنادرزی (از بعد هندسی و فضایی) در مساجد معاصر تهران»، «رساله دکتر معماری، تهران، دانشگاه علم و صنعت ایران.
- ۱۱- لوشر، ماکس، ۱۳۸۱، روانشناسی رنگ‌ها، ترجمه ویدا آبی‌زاده، چاپ هفدهم، تهران، انتشارات درسا.
- ۱۲- میرصانع، محمدحسین، ۱۳۹۱، بررسی آثار رنگ‌ها بر روان انسان با تکیه بر قرآن و حدیث، نشریه حدیث حوزه (۵): ۱۵۶-۱۲۸.
- ۱۳- نقی‌زاده، محمد، ۱۳۹۲، «مسکن ایرانی، مبانی نظری تا جلوه‌های عینی در گذشته و حال»، نشریه اندیشه معماری (۲): ۶۷-۴۷.
- ۱۴- ویلسون، پاول، ۱۳۸۸، یکصد و پنجاه نکته برای خواب راحت، ترجمه سپیده خلیلی، تهران، انتشارات قدیانی.

۱۵- Holtechnik 1: Qestaltung 2: 2007 - Konstvuktion 3: Arbeitsplanung.

۱۶- Furniture For Interior Design. Sam Booth And Drew Plunkett 20014 Isbn 9781 78067322 6.

۱۷- Furniture Tecture Furniture That Transforms Space Isbn 978-0-500-51776-5.

۱۸- www. Violwethomedesign. Co.

۱۹- IKI. Comitallen Bildern Und Tabellen / Holztechnik 2013.

سازمان پژوهش و برنامه‌ریزی آموزشی جهت ایفای نقش خطیر خود در اجرای سند تحول بنیادین در آموزش و پرورش و برنامه درسی ملی جمهوری اسلامی ایران، مشارکت معلمان را به‌عنوان یک سیاست اجرایی مهم دنبال می‌کند. برای تحقق این امر در اقدامی نوآورانه سامانه تعاملی بر خط اعتبارسنجی کتاب‌های درسی راه‌اندازی شد تا با دریافت نظرات معلمان درباره کتاب‌های درسی نونگاشت، کتاب‌های درسی را در اولین سال چاپ، با کمترین اشکال به دانش‌آموزان و معلمان ارجمند تقدیم نماید. در انجام مطلوب این فرایند، همکاران گروه تحلیل محتوای آموزشی و پرورشی استان‌ها، گروه‌های آموزشی و دبیرخانه راهبری دروس و مدیریت محترم پروژه آقای محسن باهو نقش سازنده‌ای را بر عهده داشتند. ضمن ارج نهادن به تلاش تمامی این همکاران، اسامی دبیران و هنرآموزانی که تلاش مضاعفی را در این زمینه داشته و با ارائه نظرات خود سازمان را در بهبود محتوای این کتاب یاری کرده‌اند به شرح زیر اعلام می‌شود.

کتاب طراحی و ساخت مبلمان اتاق خواب - کد ۲۱۱۴۶۵

ردیف	نام و نام خانوادگی	استان محل خدمت	ردیف	نام و نام خانوادگی	استان محل خدمت
۱	مجتبی مومنی کوهبنانی	کرمان	۷	ابوذر اشرف	فارس
۲	محمد کهوند	همدان	۸	بهرز محمدپناه	شهرستان‌های تهران
۳	رسول سلیمانی	آذربایجان غربی	۹	عباس قنبری	گلستان
۴	فرهاد حسین‌زاده	خراسان شمالی	۱۰	حبیب الله صحراگرددهکردی	چهارمحال و بختیاری
۵	علی کوهپیما	اصفهان	۱۱	عبدالرضا خلردی	مازندران
۶	منوچهر عباسی	کرمانشاه	۱۲	منصور تقی‌زاده‌ماهانی	کرمان



هنرآموزان محترم، هنرجویان عزیز و اولیای آنان می‌توانند نظرهای اصلاحی خود را دربارهٔ مطالب این کتاب از طریق نامه به نشانی تهران - صندوق پستی ۴۸۷۴ / ۱۵۸۷۵ - گروه درسی مربوط و یا پیام‌نگار tvoccd@roshd.ir ارسال نمایند.

وب‌گاه: www.tvoccd.medu.ir

دفترتالیف کتاب‌های درسی فنی و حرفه‌ای و کار دانش

چیدمان اتاق خواب با نرم افزار

چیدمان اتاق خواب با نرم افزار