

توضیحات:

- ویژه آموزش و پرورش
- هنرآموز ساختمان
- حیطة تخصصی
- تالیف مرداد ۱۴۰۲

سوالات استخدامی کتاب

فناوری های ساختمان پایه دوازدهم

دوره متوسطه (کد ۲۱۲۳۹۸)

تالیف مرداد ۱۴۰۲

برای دانلود رایگان جدیدترین سوالات استخدامی هنرآموز ساختمان، اینجا بزنید

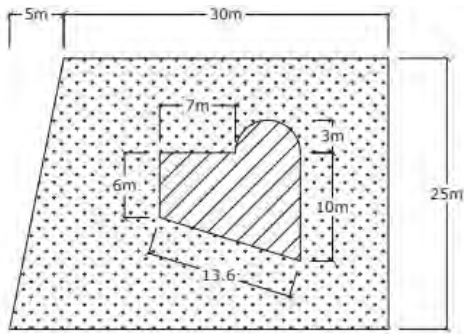
برای دانلود رایگان مرجع این سوالات، کتاب فناوری های ساختمان دوازدهم اینجا بزنید

«انتشار یا استفاده غیر تجاری از این فایل، بدون حذف لوگوی ایران عرضه مجاز می باشد»



سوالات استخدامی فناوری های ساختمان دوازدهم

- ۱- به منظور تخمین مقدار مصالح مورد نیاز و برآورد هزینه انجام عملیات اجرایی با استفاده از نقشه های مصوب و دفترچه فهرستها، محاسبات انجام میشود که به آن گفته میشود . (iranarze.ir)
- (۱) متره (۲) برآورد (۳) اندازه گیری (۴) متره و برآورد
- ۲- چنانچه هزینه انجام عملیات (منبع ایران عرضه) اجرایی محاسبه شود به آن گفته میشود. (iranarze.ir)
- (۱) برآورد (۲) متره (۳) مترور (۴) فهرست بهای ابنیه
- ۳- به افرادی که محاسبات مربوط به متره و برآورد را انجام می دهند چه میگویند؟ (iranarze.ir)
- (۱) پیمانکار (۲) مهندسی (۳) مترورار (۴) ارزیاب
- ۴- فهرست بها هر ساله توسط کدام سازمان زیر در رشته سازه و عمران ابلاغ می گردد؟ (iranarze.ir)
- (۱) نظام مهندسی
(۲) سازمان برنامه و بودجه کشور
(۳) اتحادیه های هر شغل
(۴) مجلس شورای اسامی
- ۵- مترورها در کدام قسمت یک پروژه مشغول به فعالیت هستند؟ (iranarze.ir)
- (۱) اندازه گیری ها (۲) ارزیابی استانداردها
(۳) قسمتهای مالی و مهم (۴) بازرسی
- ۶- برگه های صورت وضعیت به طور کلی شامل همه موارد زیر می شود به جز (iranarze.ir)
- (۱) ریز متره (۲) برآورد مالی (۳) استانداردهای محاسبات (۴) خلاصه متره
- ۷- گزینه غلط را بیابید. (iranarze.ir)
- (۱) عملیات تخریب شامل کارهایی مانند بوته کنی و ریشهکنی، تخریب ساختمانها و اجزای مختلف ساختمان است.
(۲) بابت جمعآوری، بارگیری و حمل مصالح ناشی از تخریب تا محلی که آنها را انباشته و یا میچینند و مرتب میکنند هزینههای به پیمانکار پرداخت خواهد شد.
(۳) برگه های صورت وضعیت با توجه به شرایط پروژه و یا نرم افزارهای کاربردی متره و برآورد ممکن است به شکلهای مختلفی ارائه شود.
(۴) مترورها در قسمتهای مالی و مهم یک پروژه مشغول به فعالیت هستند.
- ۸- در حل مسائل متره و برآورد آخرین مرحله چیست؟ (iranarze.ir)
- (۱) مترائ (۲) شرح جزئیات (۳) محاسبه هزینه (۴) ارزیابی سازه
- ۹- در بحث متره و برآورد ابنیه باید همیشه تمام اندازه های طولی را در فهرست بها بر حسب یادداشت نمود. (iranarze.ir)
- (۱) متر (۲) دسی متر (۳) سانتی متر (۴) میلیمتر



۱۰- در شکل زیر مساحت ساختمان آجری چقدر است؟ (iranarze.ir)

- (۱) ۱۱۸/۱۳
(۲) ۱۱۲/۱۵
(۳) ۱۰۵/۱۰
(۴) ۱۰۲/۱۳

۱۱- زمینهایی هستند که وسایل کار با وزن طبیعی خود به حدی در آن فرورود که انجام کار به سهولت مقدور نباشد. (iranarze.ir)

- (۱) زمین های لجنی (۲) زمین های نرم (۳) زمینهای سخت (۴) زمینهای سنگی

۱۲- کدام گزینه در مورد گود صحیح است؟ (iranarze.ir)

- (۱) گود به محلی گفته میشود که پس از خاکبرداری و رسیدن به کف نهایی، از همه جهت پایینتر از تراز زمین طبیعی قرار گرفته باشد.
(۲) گود به محلی گفته میشود که پس از خاکبرداری و رسیدن به کف نهایی عمق متوسط آن کمتر از ۶۰ سانتیمتر باشد.
(۳) چنانچه عمق ۶۰ سانتیمتر یا کمتر باشد به آن گود برداری می گویند.
(۴) و اگر عمق بیشتر از ۶۰ سانتیمتر باشد خاک برداری میگویند.

۱۳- در ردیف های ستاره دار در فهرست بها چه آیتمی هایی درج می شود؟ (iranarze.ir)

- (۱) مشخصات فنی و اجرایی ویژه ای مانند بتن با مقاومت بالا
(۲) مواردی که با شرح ردیف ها در فهرست بها مطابقت ننماید
(۳) بهای کلیه خدمات ساختمانی بر حسب واحد مربوطه
(۴) ۱ و ۲

۱۴- عملیات در زمینهای نرم به وسیله بولدوزر تا قدرت چند اسب بخار یا وسایل مشابه، بدون استفاده از ریپر عملی است؟ (iranarze.ir)

- (۱) ۳۰۰ اسب بخار (۲) ۱۵۰ اسب بخار (۳) ۲۵۰ اسب بخار (۴) ۱۰۰ اسب بخار

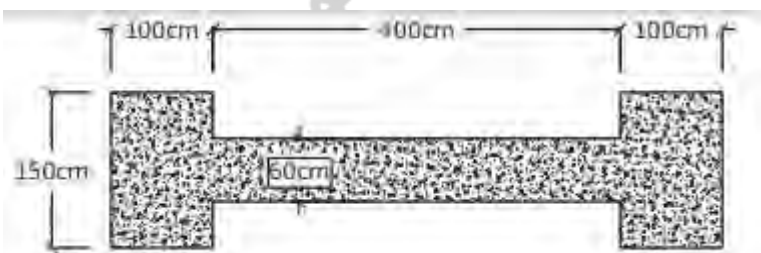
۱۵- در صورتیکه حمل خاک موضوع ردیف ۰۳۰۷۰۳ در راه های شنی انجام شود ضریب و اگر در راه های ساخته نشده انجام شود، به آن ضریب

اعمال میگردد. (iranarze.ir)

- (۱) 0/30 - /15۰
(۲) 1/30 - 1/15
(۳) 1/30 - 2/15
(۴) 1/50 - 1/25

۱۶- اگر هزینه تخریب بتن مسلح با هر عیاری ۱۸۷۰۰۰۰ ریال برای هر مترمکعب باشد (تالیف توسط سایت ایران عرضه) هزینه تخریب پی و شناژ بتونی مسلح

به شکل زیر با عیار بتن $250 \frac{kg}{m^3}$ و عمق پی و شناژ چقدر است؟ (iranarze.ir)



- (۱) ۴۹۶۵۰۲۱ ریال
(۲) ۵۰۴۹۰۰۰ ریال
(۳) ۶۵۴۸۷۰۰ ریال
(۴) ۵۴۴۹۵۰۰ ریال

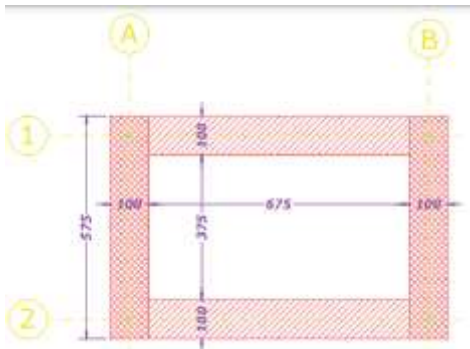
۱۷- کدام گزینه زمین هایی هستند که انجام عملیات در آنها به وسیله بولدوزر تا قدرت ۳۰۰ اسب بخار یا وسایل مشابه با استفاده از ریپر عملی است.

- (۱) زمین های لجنی
(۲) زمین های نرم
(۳) زمینهای سخت
(۴) زمین های سنگی

۱۸- منظور از تخته نراد خارجی چیست؟ (iranarze.ir)

- (۱) چوبهای کاج وارداتی معروف به چوب روسی
(۲) قالب بندی های فلزی
(۳) قالب بندی چوبی
(۴) چوب های وارداتی از کشور روسیه

۱۹- در صورتی که هزینه به ازای هر متر ۱۴۷۰۰۰ ریال باشد هزینه عملیات خاک برداری پی نواری پروژه داده شده مطابق نقشه در زمین سخت به عمق ۰/۵ متر. محاسبه کنید. (iranarze.ir)

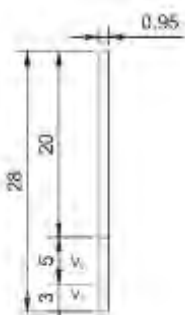


- (۱) ۱۴۴۷۵۵۰ ریال
(۲) ۱۸۳۷۵۰۰ ریال
(۳) ۱۵۳۶۵۴۴ ریال
(۴) ۱۳۳۸۵۳۰ ریال

۲۰- چرا محل اتصال پی و شناژها قالب بندی نمی شود؟ (iranarze.ir)

- (۱) زیرا باید آرماتورهای پی و شناژ به هم متصل و کلاف شوند.
(۲) به دلیل قرار گرفتن در گوشه هانمی توان قالب بندی کرد.
(۳) قالب بندی پی دارای سوراخهایی به عرض و ارتفاع شناژ است که باید این مساحتها را از مساحت قالببندی پی کسر کرد.
(۴) ۱ و ۳

۲۱- قصد داریم یک حلقه چاه به قطر ۹۵ سانتیمتر و عمق ۲۸ متر برای فاضلاب پروژه اتاق نگهبانی حفر کنیم. مطلوب است محاسبه هزینه حفر چاه با قیمت پایه 699000 ریال هزینه حفر چاه و اضافه بها چقدر است؟ (iranarze.ir)

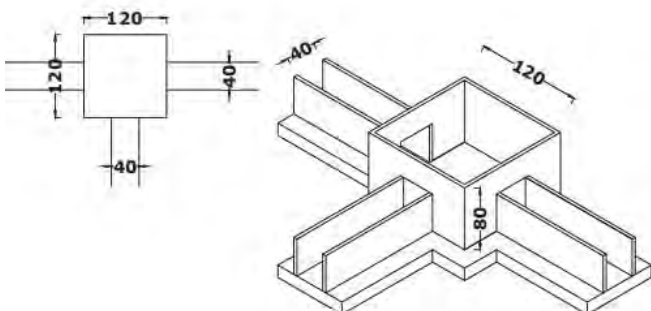


- (۱) ۱۳۸۶۱۱۷۰ - ۷۳۳۶۵۴ ریال
(۲) ۱۴۸۶۱۱۸۰ - ۷۴۳۶۶۴ ریال
(۳) ۱۰۸۶۱۲۷۵ - ۸۳۳۸۵۴ ریال
(۴) ۱۳۷۶۲۱۷۰ - ۷۸۸۶۵۴ ریال

۲۲- میلگردهای ساده در کدام یک از محل های زیر استفاده نمی شود؟ (iranarze.ir)

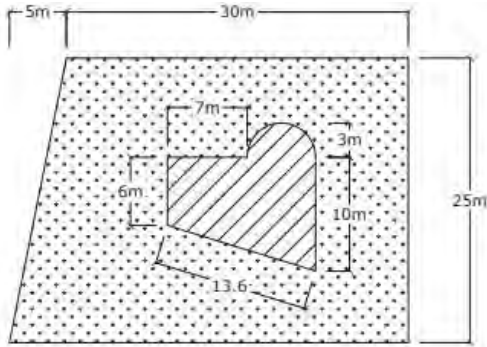
- (۱) میل مهارهای ضربدری طاق ضربی
(۲) میل مهارهای داخل در و پنجره های آلومینیومی
(۳) بتن مسلح
(۴) خاموت های دور پیچ.

۲۳- مساحت پی قالب بندی زیر را محاسبه کنید. (iranarze.ir)



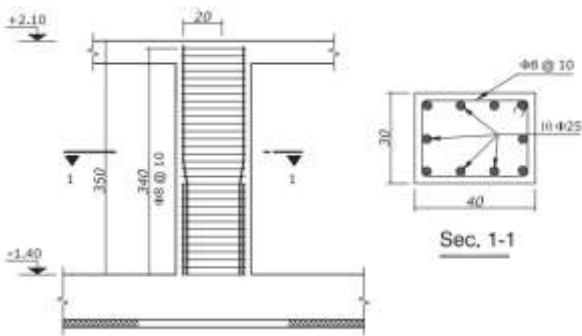
- (۱) ۳/۱۲
(۲) ۴/۸
(۳) ۲/۲
(۴) ۳/۱۰

۲۴- در صورتی که در شکل زیربهای هر واحد تخریب ۳۱۵۵۰۰ ریال باشد هزینه تخریب ساختمان آجری چقدر است؟ (iranarze.ir)



- (۱) ۳۷۲۷۰۰۱۵ ریال
- (۲) ۳۴۲۴۰۰۱۵ ریال
- (۳) ۲۲۲۴۰۰۱۳ ریال
- (۴) ۳۷۲۴۰۰۱۶ ریال

۲۵- در یک پروژه احداث پارکینگ مسقف ۵۵ ستون با مشخصات زیر اجرا شده است. هزینه تهیه و کار گذاشتن میلگردهای ستون را برآورد کنید. نوع میلگردها All و طول قالب های خاموت 10 db و پوشش بتن ۵/۲ سانتیمتر در نظر گرفته شود از ریشه های انتظار صرف نظر شود.

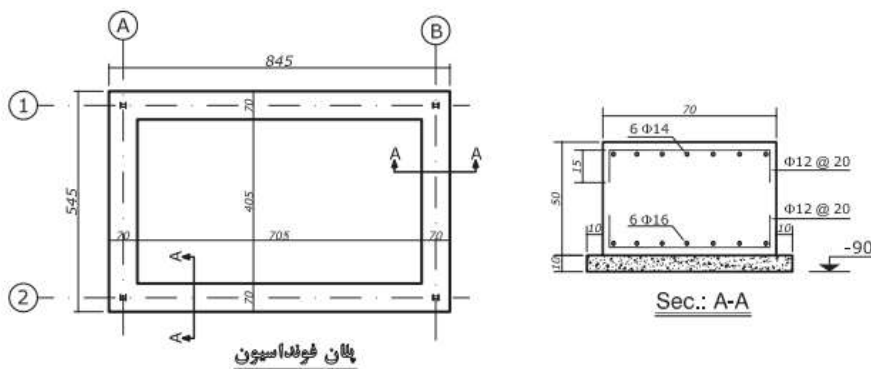


- (۱) ۱۵۲۷۸۴۴۰۰ ریال
- (۲) ۱۶۹۲۹۲۲۰۰ ریال
- (۳) ۱۶۷۷۸۵۲۰۱ ریال
- (۴) ۱۳۲۷۹۷۸۵۰ ریال

۲۶- در رابطه با هزینه ها در بتن ریزی اگر حجم حفره های تعبیه شده در بتن، کمتر از مترمکعب باشد، حجم حفره در نظر گرفته نمیشود و اگر بیشتر از آن باشد باید حجم حفره کسر شود. (iranarze.ir)

- (۱) ۱/۰۵
- (۲) ۰/۰۴
- (۳) ۰/۰۵
- (۴) ۱/۰۲

۲۷- پی نواری پروژه داده شده با استفاده از بتن با مقاومت مشخصه ۲۵ مگا پاسکال اجرا شده است. هزینه بتن ریزی و اجرای بتن مگر با عیار ۱۵۰ را محاسبه کنید. هزینه بتن مگر پایه بر اساس ردیف مربوطه در جدول ۸۹۶۵۰۰ می باشد. (iranarze.ir)



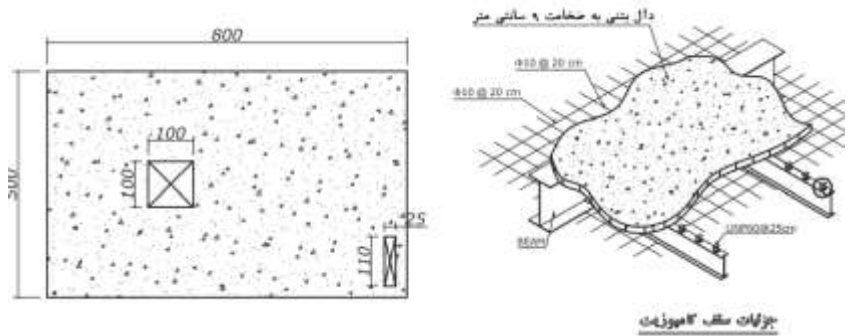
- (۱) ۲۰۱۷۱۲۵ ریال
- (۲) ۲۲۱۷۱۳۶ ریال
- (۳) ۲۴۲۷۲۳۶ ریال
- (۴) ۲۱۱۷۲۳۶ ریال

۲۸- نسبت وزن به حجم مصالح را مینامیم (iranarze.ir)

- (۱) وزن انبوه
- (۲) وزن مخصوص مصالح
- (۳) وزن مصالح
- (۴) ۱ و ۳

۲۹- سقف پروژه اتاق نگهداری به صورت کامپوزیت اجرا شده است. بتن با مقاومت ۲۰ مگاپاسکال و ضخامت 9 سانتیمتر با سطح لیسه ای استفاده شده است.

مطلوب است هزینه بتن ریزی. با هزینه بتن ریزی با مقاومت ۲۰ مگا پاسکال از ردیف ۸۰۱۰۵ به مقدار ۱۰۹۴۰۰۰ ریال. (iranarze.ir)



(۲) ۳۸۳۹۹۴۰ ریال

(۱) ۳۷۲۹۸۴۲ ریال

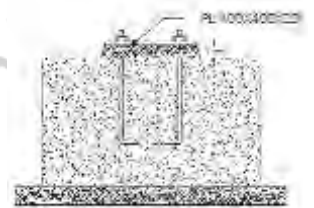
(۴) ۳۸۴۵۶۴۰ ریال

(۳) ۴۸۴۸۹۴۰ ریال

گزینه ب ص ۳۹

۳۰- در ساختمان نگهداری شکل زیر ۴ بیس پلیت و گروت به ضخامت ۳ سانتیمتر اجرا شده است. هزینه اجرای آنرا محاسبه کنید. هزینه اجرای گروت ردیف

80501 برابر است با: 31,500 (iranarze.ir)



(۴) ۵۹۷۸۰۲

(۳) ۶۰۴۸۰۰

(۲) ۶۵۶۷۴۳

(۱) ۷۶۸۹۴۳

۳۱- یعنی پروفیل بدون جوشکاری در محل تکیه گاه در جای خود نصب شوند؛ مانند نعل درگاه بر روی دیوار بنایی. (iranarze.ir)

(۴) کف ستون

(۳) تیر ریزی ساده

(۲) بتن ریزی

(۱) ستون ریزی

۳۲- گزینه غلط را در مورد آجر بیابید. (iranarze.ir)

(۱) منظور از ابعاد آجر فشاری در این فصل، حدود 21×10×5/5 سانتیمتر است.

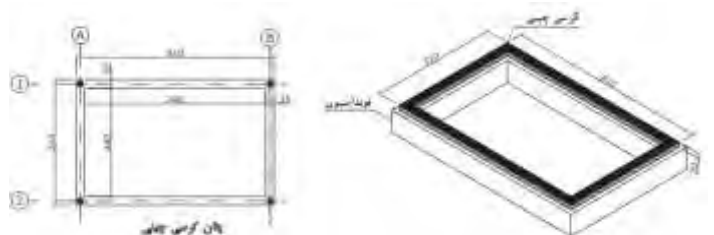
(۲) منظور از ضخامت یک و نیم آجره، حدود ۳۵ سانتیمتر است.

(۳) منظور از ضخامت یک آجره، حدود ۲۲ سانتیمتر است.

(۴) منظور از ضخامت نیم آجره، حدود ۲۰ سانتیمتر است.

۳۳- (منبع سوالات سایت ایران عرضه) زیر دیوارهای ساختمان نگهداری، کرسی چینی به ارتفاع ۲۰ سانتیمتر و ضخامت ۳۵ سانتیمتر مثال ۱۵ با استفاده از

آجر فشاری و ملات ماسه و سیمان اجرا شده است. هزینه کرسی چینی را مشخص کنید. از ابعاد ستون ها صرف نظر شود. (iranarze.ir)



ریال ۲۱۲۶۷۶۹ (۴)

ریال ۳۱۲۳۷۵۰ (۳)

ریال ۳۱۱۴۷۵۶ (۲)

ریال ۲۱۲۴۵۵۰ (۱)

۳۴- در عایقکاری رطوبتی، مقدار همپوشانی در صورتیکه در نقشه و مشخصات فنی اندازه آن تعیین نشده باشد باید چند سانتی متر اجرا شود؟

۵ (۴)

۱۰ (۳)

۱۵ (۲)

۲۰ (۱)

۳۵- با توجه به شکل هزینه اجرای عایق کاری رطوبتی روی کرسی چینی را در صورتیکه طول دیوار 5 متر باشد محاسبه نمایید. (از ۲ قشر اندود قیر و گونی

استفاده شده است). مبلغ پایه عایق کاری ۱۹۹۰۰۰ ریال (iranarze.ir)

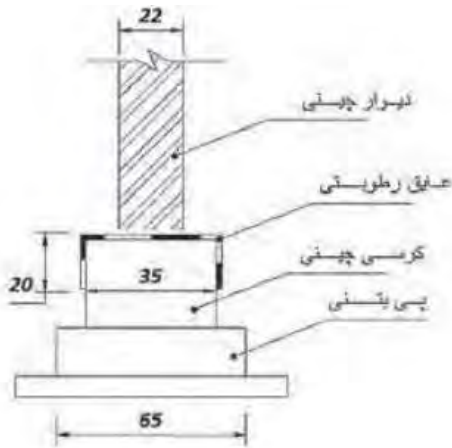
دو قشر اندود قیر با یک لایه گونی (یک قشر قیر و گونی، ۵/۳ کیلوگرم).

ریال ۷۶۶۳۴۰ (۱)

ریال ۷۴۶۲۵۰ (۲)

ریال ۶۴۴۲۵۵ (۳)

ریال ۵۴۶۳۴۳ (۴)



۳۶- اگر پشت بام دارای جان پناه باشد عایق کاری کشیده میشود و اگر جان پناه نداشته

باشد عایق کاری ادامه می یابد

(۱) بر روی دیوارهای عمودی - بر روی دیوارها به سمت پایین

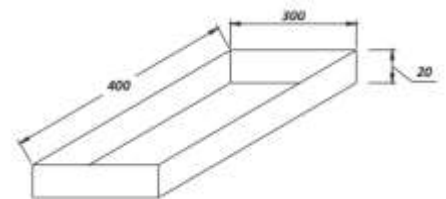
(۲) بر روی دیوارها به سمت پایین - بر روی دیوارهای عمودی

(۳) بر روی دیوارها به سمت بالا - بر روی دیوارهای عمودی

(۴) بر روی دیوارهای عمودی - بر روی دیوارها به سمت بالا

۳۷- یک آشپزخانه به ابعاد ۴ × ۳ متر عایقکاری شده است اگر از عایق پیش ساخته با ضخامت ۴ میلیمتر استفاده شده باشد و به اندازه 20 cm روی دیوارها

ادامه یافته باشد هزینه عایقکاری را مشخص کنید. (هزینه پایه عایق کاری: 112,000 ریال). (iranarze.ir)



ریال ۱۶۶۴۵۰۱ (۲)

ریال ۱۵۴۳۶۰۰ (۱)

ریال ۱۷۴۷۶۰۱ (۴)

ریال ۱۶۵۷۶۰۰ (۳)

گزینه ج ص ۵۰

۳۸- در عایق کاری سرویس ها باید علاوه بر کف آنها، حداقل به اندازه عایق کاری را روی دیوارهای پیرامون سرویس ادامه خواهیم داد. (iranarze.ir)

۲۵ cm (۴)

۱۵ cm (۳)

۱۰ cm (۲)

۲۰ cm (۱)

۳۹- در اندودکاری، سطوح قوسی که با سطح قائم، زاویه ۳۰ درجه یا کمتر را تشکیل میدهد جزو کدام سطوح هستند؟ (iranarze.ir)

سطوح مورب (۴)

سطوح قائم (۳)

سطوح عمودی (۲)

سطوح افقی (۱)

۴۰- کدام گزینه اشتباه است؟ (iranarze.ir)

(۱) در بندکشی ها، سطح نهایی که بندکشی می شود اندازه گیری خواهد شد.

۲) در بندکشی ها سطح سوراخهایی که هر کدام از ۱/۰ مترمربع کمتر باشد، از سطح بندکشی کسر خواهد شد.

۳) برای زخمی کردن سطح (غیر از سطوح بتنی و بتن مسلح) به منظور اندودکاری روی آنها، هیچگونه پرداختی انجام نمیشود.

۴) در اندودکاری ها، سطح کاری که از اندود پوشیده می شود اندازه گیری می شود.

۴۱- موزاییکی است که قشر رویه آن از جنس خود موزاییک بوده و رویه آن صیقلی شده باشد. چه موزاییکی است؟ (iranarze.ir)

۱) موزاییک ایرانی (۲) موزاییک فرنگی

۳) موزاییک سیمانی ساده (۴) فرش کف

۴۲- در محاسبه هزینه رنگ کاری رنگ زدن کدامیک از موارد زیر یک روحساب می شود؟ (iranarze.ir)

۱) شبکه ها (۲) خریهای فلزی (۳) پنجره ها (۴) همه موارد

۴۳- منظور از ضریب طبقات چیست؟ (iranarze.ir)

۱) ضریب سختی کار

۲) ضریبی بابت ارتفاع اضافه شده در طبقه

۳) ضریبی بابت عدم نیاز به کف سازی در هر طبقه

۴) ضریبی بابت هزینه حمل مصالح و افت مصالح ناشی از حمل آن به طبقات و همچنین سختی اجرای کار

۴۴- ضریب طبقات تا چند رقم اعشار در محاسبات در نظر گرفته میشود؟ (iranarze.ir)

۱) ۲ (۲) ۳ (۳) ۴ (۴) ۵

۴۵- برای جبران هزینه های ناشی از مواردی چون پرداخت مالیات، بیمه های اجتماعی کارمندان و کارگران، غذای کارکنان و چه ضریبی اضافه می شود؟

۱) ضریب سختی کار (۲) ضریب طبقات

۳) ضریب بالاسری (۴) ضریب پیشنهادی پیمانکار

۴۶- برای جبران صعوبت اجرای رنگ آمیزی شبکه ها، نرده ها و خریها به قیمت ردیف مربوط چند درصد اضافه میشود؟ (iranarze.ir)

۱) ۵ (۲) ۱۰ (۳) ۱۲ (۴) ۱۵

۴۷- حاصل تقسیم مبلغ پیشنهادی پیمانکار به مبلغ برآورد اولیه هزینه انجام کار نامیده میشود که در کلیه صورت وضعیت های موقت و قطعی اعمال

میکردد. (iranarze.ir)

۱) ضریب سختی کار (۲) ضریب طبقات (۳) ضریب بالاسری (۴) ضریب پیمان

۴۸- تبدیل قیمت طی دوره سه ماهه، در زمان گذشته، به میانگین قیمت های یک دوره سه ماهه جدید را چه می گویند؟ (iranarze.ir)

۱) افزایش بها (۲) صورت جلسه (۳) تعدیل (۴) خلاصه مالی

۴۹- اطلاعات ساختمانی (Modeling Information Building (BIM) دربرگیرنده کدامیک از اطلاعات زیر است؟ (iranarze.ir)

۱) تمامی اسناد یک پروژه از پالنها، مقاطع، نماها

۲) جداول متره و برآورد

۳) پرسپکتیوهای مختلف از دیدهای داخلی و خارجی یک پروژه

۴) همه موارد

۵۰- تفاوت کلیدی در نرم افزار Revit نسبت به سایر نرم افزارهای مشابه چیست؟ (iranarze.ir)

(۱) چند کاره بودن

(۲) قدرت محاسبات با کلیه جزئیات

(۳) استفاده از یک ویرایشگر گرافیکی به جای برنامه نویسی

(۴) ثبت دقیق داده ها

۵۱- در کدامیک از گزینه های زیر در این محیط از صفر تا صد یک طرح ساختمانی را شروع کرده و به اتمام میرسانیم؟ (iranarze.ir)

(۱) محیط پروجکت (۲) محیط فمیلی ها (۳) منوی فایل file (۴) محیط محیط نرم افزار

۵۲- با ایتفاده از کدامیک از گزینه های زیر از میزی که در بالان مبلمان استفاده میشود تا در و پنجره های خاص یا حتی ستون های سازه ای را میتوانیم

تولید کنیم؟ (iranarze.ir)

(۱) محیط پروجکت (۲) محیط فمیلی ها (۳) منوی فایل file (۴) محیط محیط نرم افزار

۵۳- مقدار ضریب تجهیز کارگاه حدودا چقدر در نظر گرفته میشود. البته گاهی با توجه به شرایط پیمان مبلغ تجهیز و برچیدن کارگاه میتواند مقطوع نیز

باشد. (iranarze.ir)

(۱) ۱/۰۳ (۲) ۱/۰۴ (۳) ۲/۰۰۲ (۴) ۲/۰۴

۵۴- در منوی فایل به معنی خروجی گرفتن از نرم افزار برای استفاده در سایر نرم افزارها، به طور مثال خروجی DWG برای استفاده در نرم افزار اتوکد

است. (iranarze.ir)

(۱) New (۲) Open (۳) Save (۴) Export

۵۵- QAT چه کارایی دارد؟ (iranarze.ir)

(۱) خروجی گرفتن از نرم افزار برای استفاده در سایر نرم افزارها است.

(۲) دسترسی سریع و راحتتر به دستورهایی است که ما در روند انجام پروژه از آنها بارها استفاده میکنیم.

(۳) ذخیره سازی با نام جدید به صورت حفظ فایل جاری از تغییرات اعمال شده است.

(۴) باز کردن یک فایل جدید و ذخیره اطلاعات.

۵۶- ضریب منطقه ای مربوط به کدامیک از مورد زیر است؟ (iranarze.ir)

(۱) شرایط آب و هوایی در هر استان (۲) افزایش بها بابت صعوبت کار در منطقه

(۳) برآورد هزینه ها با قیمت پیشنهادی پیمانکار (۴) قیمت مصالح در مناطق مختلف

۵۷- در کدام سر برگ کاربر می تواند انواع دیوار ها، کف ها، سقف ها، در و پنجره، رمپ و پله و.... را در پروژه به وجود آورده و از هدر رفتن زمان جلوگیری

کند؟ (iranarze.ir)

(۱) سربرگ سازه ای (۲) سربرگ معماری (۳) سربرگ درج کردن (۴) سربرگ یادداشت توضیحات

۵۸- هدف از استفاده از دانش BIM چیست؟ (iranarze.ir)

(۱) پیشبینی چگونگی پیشبرد یک پروژه (۲) جلوگیری از اتلاف هزینه و زمان

(۳) برآورد هزینه های تمام شده هر پروژه (۴) ۱ و ۲

۵۹- از این سربرگ برای اضافه کردن یک فایل به پروژه استفاده میشود، که آن فایل میتواند از فرمت خود نرم افزار Revit یا نرم افزارهای دیگر و با فرمت

متفاوت باشد. (iranarze.ir)

(۱) سربرگ سازه ای

(۲) سربرگ معماری

(۳) سربرگ درج کردن

(۴) سربرگ یادداشت توضیحات.

۶۰- مشخصات و ویژگیهای دستور یا عنصر انتخاب شده در کدام یک از گزینه های زیر درج می شود؟ (iranarze.ir)

(۱) insert (۲) modify (۳) properties (۴) Manage

۶۱- توضیحاتی از قبیل اندازه گذاری، کد ارتفاعی، متنهای توضیحی و اضافه کردن برچسب Tag بر روی عناصر که با استفاده از آن کیفیت پروژه و اسناد آن

بسیار بالا می رود در وجود دارد. (iranarze.ir)

(۱) سربرگ سازه ای (۲) سربرگ معماری (۳) سربرگ درج کردن (۴) سربرگ یادداشت

۶۲- پنجره ای بسیار مهم و کاربردی در نرم افزار Revit است که به کمک آن می توانیم در مدارک پروژه رفت و آمد کنیم. این مدارک در دسته بندی

های مختلف مانند پلان ها (Plans Floor) نماها (Elevations)، برشها (Sections) و غیره در اختیار شما قرار دارد. (iranarze.ir)

(۱) properties (۲) Project Browser (۳) Ribbon (۴) Optionbar

۶۳- خطی است فرضی که از محورهای تقارن مقطع ستون میگذرد و به کمک آنها محل قرارگیری، امتداد و فاصله ستونها نشان داده میشود.

(۱) خط آکس (۲) GRID (۳) Datum (۴) ۱ و ۲

۶۴- ابزار ترسیم ایجاد خط آکس Grid در کدام بخش قرار دارد؟ (iranarze.ir)

(۱) view > Datum > Grid (۲) Architecture > view > Grid

(۳) Architecture > Datum > view (۴) Architecture > Datum > Grid

۶۵- به کمک این گزینه و با انتخاب هر خط یا لبه یک سطح قابل دیده شدن، یک عنصر ترسیمی جدید شکل می گیرد. مثالاً با انتخاب یک آکس که قبلاً

ترسیم شده میتوان یک آکس جدید به وجود آورد. (iranarze.ir)

(۱) Datum (۲) Line Pick (۳) Line (۴) Draw

۶۶- بهترین روش برای تولید خط آکس های پروژه استفاده از دستور است (منبع فروشگاه اینترنتی ایران عرضه) (iranarze.ir)

(۱) Copy (۲) ترسیم مستقیم (۳) Draw (۴) Line

۶۷- کدام گزینه مسیر جابه جایی را بر روی جهت های عمودی و افقی قفل می کند تا تکثیر صورت گرفته نسبت به عنصر اصلی زاویه دار تکثیر نشود.

(۱) Optionbar (۲) Constrain (۳) Multiple (۴) ESC

۶۸- ابزار اندازه گذاری در کدام گزینه زیر قرار دارد؟ (iranarze.ir)

(۱) Architecture > Aligned > Dimension

(۲) Architecture > Dimension > Aligned

(۳) Annotate > Dimension > Aligned

(۴) Aligned > Dimension > Annotate

۶۹- برای قرارگیری ستون به صورت قائم و عمودی کدام گزینه باید فعال باشد؟ (iranarze.ir)

(۱) Annotate (۲) Vertical Column (۳) Dimension (۴) Slanted column

۷۰- با نگه داشتن کدام کلید در صفحه کلید میتوانید دیوار را در راستای عمودی و افقی ترسیم کنید. (iranarze.ir)

Shift (۱) ESC (۲) Ortho mode (۳) Draw (۴)

۷۱- در کدام گزینه شما میتوانید اطلاعات جزئیات اجرایی دیوار را ببینید؟ (iranarze.ir)

Layers (۱) Insert (۲) Up (۳) Down (۴)

۷۲- Membrane Layer چیست؟ (iranarze.ir)

(۱) قسمت سازه ای دیوار که در اصطلاح ساخت به آن سفت کاری گفته میشود.

(۲) زیرسازی مانند مالت زیر کاشی یا گچ و خاک زیر نازک کاری Layer Air/Thermal عایق حرارتی دیوار است.

(۳) عایق رطوبتی که ضخامت آن Thickness باید همیشه صفر باشد.

(۴) نازک کاری نهایی دیوار در سمت خارجی دیوار و داخلی

۷۳- کدامیک از خطاهای رایج کف نیست؟ (iranarze.ir)

(۱) دو شکل بسته متقاطع (همدیگر را قطع کرده ان ۴).

(۲) شکل بسته است و دو خط به هم نرسیده اند.

(۳) شکل بسته است اما دو خط آن از هم عبور کرده اند.

(۴) یک خط اضافه که به جایی وصل نیست در شکل ترسیم شده است.

۷۴- چه زمانی در نوار Control نکته View Bar پایین صفحه میتوانید Level Detail را به میزان Fine تغییر دهید؟ (iranarze.ir)

(۱) تا کیفیت بالاتر رود.

(۲) تا کلیه جزئیات دیده شوند.

(۳) تا تغییرات اعمال شده مرتب ذخیره شود.

(۴) تا بتوانیم خطاهای ایجاد شده را به بهترین نحو اصلاح نماییم.

۷۵- روش انجام آزمایش دانه بندی، به چه چیزی بستگی دارد؟ (iranarze.ir)

(۱) توزیع اندازه دانه ها (۲) اندازه دانه ها (۳) وزن دانه ها (۴) ۱ و ۲

۷۶- حالت های مختلف رطوبت مصالح سنگی کدام است؟ (iranarze.ir)

(۱) Air-dride - Oven-dride (۲) Saturated - Saturated-surface dry

(۳) Shaker - Oven (۴) ۱ و ۲

۷۷- با این آپشن در صورت غیر فعال بودن کادر تأیید کنار این تنظیم ، پس از اولین تکثیر ، نرم افزار Revit از فرمان Copy خارج می شود.

(۱) Optionbar (۲) Constrain (۳) ESC (۴) Multiple

۷۸- کدام گزینه از چهار جزء اصلی کف پله - طراحی شده توسط ایران عرضه - که در نرم افزار Revit تعبیه شده است نمی باشد؟ (iranarze.ir)

(۱) عرض پله (۲) شمشیری (۳) کف پله (۴) طول پله

۷۹- با استفاده از کدام گزینه تعیین میکنیم که فقط عناصر قرار گرفته در محدوده قاب دید، دیده شود یا در صورت خاموش بودن تمامی عناصر موجود در

مدرک دیده شوند؟ (iranarze.ir)

(۱) Visual Style (۲) Coarse (۳) Crop View (۴) Shadows

۸۰- برای خروج از دستور Copy باید دکمه را بزنید. (iranarze.ir)

(۱) Optionbar (۲) Constrain (۳) ESC (۴) Multiple

۸۱- کدامیک از ویژگی های Revit سازه ای است؟ (iranarze.ir)

- (۱) بسیار ساده و روان است.
- (۲) بر اساس تفکر اجرایی شکل گرفته
- (۳) یادگیری آن میتواند مکمل یادگیری Revit معماری باشد.
- (۴) همه موارد

۸۲- Half tone یکی از راه حل های نرم افزار Revit برای حل کدام مشکل است؟ (iranarze.ir)

- (۱) ممکن است جزئیات به درستی مشخص نباشند.
- (۲) ممکن است در ذخیره جزئیات پیام خطا داده شود.
- (۳) ممکن است در هنگام کار بر روی پروژه سازه ای و مدل کردن بخشهای مختلف آن مانع از دید درست شده و ایجاد خطا نماید
- (۴) ممکن است نیاز باشد پلان را که بر روی Structural سازه های قرار گرفته به Coordination حالت هماهنگ تغییر دهید.

۸۳- سربرگ Modify به چه منظور است؟ (iranarze.ir)

- (۱) سربرگ سازه های
- (۲) سربرگ ویرایش
- (۳) سربرگ درج کردن
- (۴) سربرگ یادداشت توضیحات

۸۴- چرا ترازهای ارتفاعی سازه ای را معمولاً پایین تر از ترازهای ارتفاعی معماری در نظر میگیرند؟ (iranarze.ir)

- (۱) نقشه های سازه ای تراز ارتفاعی را روی سطح تمام شده کفسازی در نظر میگیرند.
- (۲) نقشه های معماری تراز ارتفاعی را روی سطح تمام شده کفسازی در نظر میگیرند.
- (۳) تراز ارتفاعی که در نقشه های سازه ای نوشته میشود، روی بتن تمام شده سقف است.
- (۴) تراز ارتفاعی که در نقشه های معماری نوشته میشود، روی بتن تمام شده سقف است.

۸۵- کدام گزینه از پلان های در نظر گرفته شده در تراز های Revit نمی باشد؟ (iranarze.ir)

- (۱) پلان معماری
- (۲) پلان سقف کاذب
- (۳) پلان کف و پله
- (۴) پلان سازه ای

۸۶- گزینه غلط را بیابید. (iranarze.ir)

- (۱) در میان خانواده های قابل بارگذاری Revit دو نوع ستون معماری و ستون سازه ای وجود دارد.
- (۲) توجه داشته باشید که ستون های سازه ای در فولدر Columns قرار دارد.
- (۳) ستون های سازه ای در فولدر Column Structural قرار دارند.
- (۴) در صورت انتخاب اشتباه، نرم افزار پیام خطا داده و ستون معماری را در پروژه بارگذاری نخواهد کرد.

۸۷- برای ایجاد پی های گسترده و نواری از کدام فرمان در Revit در سربرگ مربوطه استفاده میکنیم؟ (iranarze.ir)

- (۱) Isolated
- (۲) Wall
- (۳) Properties
- (۴) Slab

۸۸- Brace چیست و آن را در کدام بخش می توان ایجاد نمود؟ (iranarze.ir)

- (۱) فنداسیون - دید پلان سه بعدی
- (۲) فنداسیون - دید پلان نما
- (۳) بادبند - دید پلان سه بعدی و نما
- (۴) ستون - دید پلان سه بعدی و نما

۸۹- فرمان برای ترسیم میلگردها به صورت دستی استفاده (منتشر کننده سوالات ایران عرضه) میشود. (iranarze.ir)

- (۱) Sketch Rebar
- (۲) Brace
- (۳) Framing Elevation
- (۴) Free from Rebar

۹۰- با افزودن چند درصد کربن به آهن خالص فولاد تولید میشود؟ (iranarze.ir)

- (۱) ۴٪ (۲) ۵٪ (۳) ۳٪ (۴) ۲٪

۹۱- کدام گزینه در مورد نورد سرد غلط است؟ (iranarze.ir)

- (۱) نیم رخ های Z شکل، و نیم رخ های در و پنجره و لوله های درز دار از این روش تولید میشوند.
 (۲) مقاطع سرد نورد شده معمولا از مقاطع حاصل از نورد گرم ارزان تر است.
 (۳) با انجام عملیات اضافی در اثر عبور از بین چند غلتک، خم کاری یا کشیدن، نورد سرد انجام میشود.
 (۴) در این روش حداکثر دما ۲۰۰ درجه سانتیگراد است.

۹۲- در ساختمانهای بلند مرتبه عموما از مقاطع به عنوان ستون استفاده میگردد زیرا باعث میشود که ظرفیت باربری و کمانشی آنها حول دو محور X و

Y با هم مساوی باشد. (iranarze.ir)

- (۱) صلیبی شکل (۲) H شکل (۳) قوطی شکل (۴) مقاطع BOX

۹۳- اگر به دلیل وجود بازشو نتوانیم از مهاربند ضربدری استفاده کنیم، کدام نوع مهاربندها جایگزین مناسبی خواهند بود؟ (iranarze.ir)

- (۱) شورن معکوس (۲) همگرا (۳) قطری (۴) ۲ و ۳

۹۴- باریک تر از بال فوقانی تیر طراحی میشود تا جوشکاری ورق به بال فوقانی تیر به سهولت امکان پذیر شود و نیازی به جوش در وضعیت بالاسری یا

زیرسقی نباشد. (iranarze.ir)

- (۱) ورق زیرسری (۲) ورق رو سری (۳) ورق های جان و بال (۴) ورق فلنجی

۹۵- در اتصال تیر به ستون به صورت گیردار میباشد و میتواند هم نیروهای قائم و هم نیروهای جانبی را توسط تیرها و ستونها تحمل نماید

- (۱) قاب های خمشی (۲) اتصالات مفصلی (۳) قاب های ساده (۴) قاب دوگانه یا ترکیب

۹۶- کدامیک از انواع درز جوش نیست؟ (iranarze.ir)

- (۱) درز ساده یا بدون پخ (۲) درز جناغی یکطرفه (۳) درز ترکیبی (۴) درز نیم لاله ای دو طرفه

۹۷- کدام - ناشر ایران عرضه - گزینه از انواع روش های نمونه برداری مصالح نمی باشد؟ (iranarze.ir)

- (۱) تقسیم نمونه (۲) جورچین نمونه (۳) نمونه برداری تصادفی (۴) نمونه برداری نماینده

۹۸- اگر حجم مواد جامد به گونه ای در نظر گرفته شود که فقط منافذ غیر قابل نفوذ را در برگیرد، وزن مخصوص حاصل را می نامند. (iranarze.ir)

- (۱) وزن ظاهری (۲) وزن مطلق (۳) انبوهی (۴) متراکم

۹۹- دقت در سوراخ کاری و سالم بودن بدنه سوراخ و نیز رعایت فواصل سوراخ ها از لبه قطعه و نیز از یکدیگر، نقش مهمی در میزان مقاومت و باربری اتصالات

پیچی ایفا میکند. (iranarze.ir)

- (۱) میزان مقاومت (۲) باربری (۳) طول عمر (۴) ۱ و ۲

۱۰۰- معیاری برای ارزیابی میزان کارآیی و روانی بتن تازه است. (iranarze.ir)

(۱) آزمایش هم ارز یا ارزش ماسه ای

(۲) آزمایش اسلامپ

(۳) آزمایش مقاومت فشاری بتن

(۴) آزمایش تعیین مقاومت الکتریکی بتن

ایران عرضه

مرجع نمونه سوالات

آزمون های استخدامی

به همراه پاسخنامه تشریحی

خدمات ایران عرضه:

- ارائه اصل سوالات آزمون های استخدامی
- پاسخنامه های تشریحی سوالات
- جزوات و درسنامه های آموزشی

برای دانلود رایگان جدیدترین سوالات استخدامی هنرآموز ساختمان، اینجا بزنید

برای دانلود رایگان مرجع این سوالات، کتاب فناوری های ساختمان دوازدهم اینجا بزنید

«انتشار یا استفاده غیر تجاری از این فایل، بدون حذف لوگوی ایران عرضه مجاز می باشد»

