

بِسْمِ اللَّهِ الرَّحْمَنِ الرَّحِيمِ

اللَّهُمَّ صَلِّ عَلَى مُحَمَّدٍ وَآلِ مُحَمَّدٍ وَعَجِّلْ فَرَجَهُمْ



# ساخت مصنوعات فلزی سنگین

گروه مکانیک

رشته صنایع فلزی

شاخه فنی و حرفه‌ای

پایه دهم دوره دوم متوسطه





وزارت آموزش و پرورش  
سازمان پژوهش و برنامه‌ریزی آموزشی



- نام کتاب:** ساخت مصنوعات فلزی سنگین - ۲۱۰۴۱۰
- پدیدآورنده:** سازمان پژوهش و برنامه‌ریزی آموزشی
- مدیریت برنامه‌ریزی درسی و تألیف:** دفتر تألیف کتاب‌های درسی فنی و حرفه‌ای و کاردانش
- شناسه افزوده برنامه‌ریزی و تألیف:** حمید تقی‌پور ارمکی، بهرام زارعی، محمدرضا سلطان‌محمدی، حسن ضیغمی، علی رجایی و حمیدرضا شادی (اعضای شورای برنامه‌ریزی)
- حمید تقی‌پور ارمکی، بهرام زارعی، علی رجایی، محمدرضا سلطان‌محمدی، حمیدرضا شادی، محسن آزموده و رضا خلیلی پیچا (اعضای گروه تألیف)
- استان‌های خراسان شمالی، خراسان رضوی، کرمان، فارس، زنجان (استان‌های مشارکت‌کننده در فرایند اعتبارسنجی)
- مدیریت آماده‌سازی هنری:** اداره کل نظارت بر نشر و توزیع مواد آموزشی
- شناسه افزوده آماده‌سازی:** یلدا ابوسعیدی (طراح جلد) - سمیه خیراله‌پور (صفحه‌آرا) - سید مرتضی میرمجیدی (رسام)
- نشانی سازمان:** تهران: خیابان ایرانشهر شمالی - ساختمان شماره ۴ آموزش و پرورش (شهیدموسوی)
- تلفن: ۹-۸۸۸۳۱۱۶۱، دورنگار: ۰۹۲۶۶۰۸۸۳، کد پستی: ۱۵۸۴۷۴۷۳۵۹
- وب سایت:** www.irtextbook.ir و www.chap.sch.ir
- ناشر:** شرکت چاپ و نشر کتاب‌های درسی ایران: تهران-کیلومتر ۱۷ جاده مخصوص کرج- خیابان ۶۱ (دارو پخش) تلفن: ۵-۴۴۹۸۵۱۶۱، دورنگار: ۴۴۹۸۵۱۶۰/صندوق پستی: ۱۳۹-۳۷۵۱۵
- چاپخانه:** شرکت چاپ و نشر کتاب‌های درسی ایران «سهامی خاص»
- سال انتشار و نوبت چاپ:** چاپ هشتم ۱۴۰۲

کلیه حقوق مادی و معنوی این کتاب متعلق به سازمان پژوهش و برنامه‌ریزی آموزشی وزارت آموزش و پرورش است و هرگونه استفاده از کتاب و اجزای آن به صورت چاپی و الکترونیکی و ارائه در پایگاه‌های مجازی، نمایش، اقتباس، تلخیص، تبدیل، ترجمه، عکسبرداری، نقاشی، تهیه فیلم و تکثیر به هر شکل و نوع بدون کسب مجوز از این سازمان ممنوع است و متخلفان تحت پیگرد قانونی قرار می‌گیرند.



ملت شریف ما اگر در این انقلاب بخواهد پیروز شود باید دست از آستین برآرد و به کار بپردازد. از متن دانشگاه‌ها تا بازارها و کارخانه‌ها و مزارع و باغستان‌ها تا آنجا که خودکفا شود و روی پای خود بایستد.

امام خمینی (قَدِّسَ سِرُّهُ)



شرایط در حال تغییر دنیای کار در مشاغل گوناگون، توسعه فناوری‌ها و تحقق توسعه پایدار، ما را بر آن داشت تا برنامه‌های درسی و محتوای کتاب‌های درسی را در ادامه تغییرات پایه‌های قبلی براساس نیاز کشور و مطابق با رویکرد سند تحول بنیادین آموزش و پرورش و برنامه درسی ملی جمهوری اسلامی ایران در نظام جدید آموزشی بازطراحی و تألیف کنیم. مهم‌ترین تغییر در کتاب‌ها، آموزش و ارزشیابی مبتنی بر شایستگی است. شایستگی، توانایی انجام کار واقعی به‌طور استاندارد و درست تعریف شده است. توانایی شامل دانش، مهارت و نگرش می‌شود. در رشته تحصیلی - حرفه‌ای شما، چهار دسته شایستگی در نظر گرفته شده است:

- ۱- شایستگی‌های فنی برای جذب در بازار کار مانند توانایی در جوشکاری الکتروود دستی
  - ۲- شایستگی‌های غیر فنی برای پیشرفت و موفقیت در آینده مانند نوآوری و مصرف بهینه
  - ۳- شایستگی‌های فناوری اطلاعات و ارتباطات مانند کار با نرم افزارها
  - ۴- شایستگی‌های مربوط به یادگیری مادام‌العمر مانند کسب اطلاعات از منابع دیگر
- بر این اساس دفتر تألیف کتاب‌های درسی فنی و حرفه‌ای و کاردانش مبتنی بر اسناد بالادستی و با مشارکت متخصصان برنامه‌ریزی درسی فنی و حرفه‌ای و خبرگان دنیای کار مجموعه اسناد برنامه درسی رشته‌های شاخه فنی و حرفه‌ای را تدوین نموده‌اند که مرجع اصلی و راهنمای تألیف کتاب‌های درسی هر رشته است.
- این کتاب دومین کتاب کارگاهی است که ویژه رشته صنایع فلزی تألیف شده است و شما در طول دو سال تحصیلی پیش رو چهار کتاب کارگاهی و با شایستگی‌های متفاوت را آموزش خواهید دید. کسب شایستگی‌های این کتاب برای موفقیت در شغل و حرفه برای آینده بسیار ضروری است. هنرجویان عزیز سعی نمایید؛ تمام شایستگی‌های آموزش داده شده در این کتاب را کسب و در فرآیند ارزشیابی به اثبات رسانید.
- کتاب درسی ساخت مصنوعات فلزی سنگین شامل پنج پودمان است و هر پودمان دارای یک یا چند واحد یادگیری است و هر واحد یادگیری از چند مرحله کاری تشکیل شده است. شما هنرجویان عزیز پس از یادگیری هر پودمان می‌توانید شایستگی‌های مربوط به آن را کسب نمایید. هنرآموز محترم شما برای هر پودمان یک نمره در سامانه ثبت نمرات منظور می‌نماید و نمره قبولی در هر پودمان حداقل ۱۲ می‌باشد.
- همچنین علاوه بر کتاب درسی امکان استفاده از سایر اجزاء بسته آموزشی که برای شما طراحی و تألیف شده است، وجود دارد. یکی از این اجزای بسته آموزشی کتاب همراه هنرجو می‌باشد که برای انجام فعالیت‌های موجود در کتاب درسی باید استفاده نمایید. کتاب همراه خود را می‌توانید هنگام آزمون و فرایند ارزشیابی نیز همراه داشته باشید. سایر اجزای بسته آموزشی دیگری نیز برای شما در نظر گرفته شده است که با مراجعه به وبگاه رشته خود با نشانی [www.tvoccd.medu.ir](http://www.tvoccd.medu.ir) می‌توانید از عناوین آن مطلع شوید.
- فعالیت‌های یادگیری در ارتباط با شایستگی‌های غیرفنی از جمله مدیریت منابع، اخلاق حرفه‌ای، حفاظت از محیط زیست و شایستگی‌های یادگیری مادام‌العمر و فناوری اطلاعات و ارتباطات همراه با شایستگی‌های فنی طراحی و در کتاب درسی و بسته آموزشی ارائه شده است. شما هنرجویان عزیز کوشش نمایید این شایستگی‌ها را در کنار شایستگی‌های فنی آموزش ببینید، تجربه کنید و آنها را در انجام فعالیت‌های یادگیری به کار گیرید.
- رعایت نکات ایمنی، بهداشتی و حفاظتی از اصول انجام کار است لذا توصیه‌های هنرآموز محترمتان در خصوص رعایت مواردی که در کتاب آمده است، در انجام کارها جدی بگیرید.
- امیدواریم با تلاش و کوشش شما هنرجویان عزیز و هدایت هنرآموزان گرامی، گام‌های مؤثری در جهت سربلندی و استقلال کشور و پیشرفت اجتماعی و اقتصادی و تربیت مؤثر و شایسته جوانان برومند میهن اسلامی برداشته شود.

## سخنی با هنرآموزان گرامی

در راستای تحقق اهداف سند تحول بنیادین آموزش و پرورش و برنامه درسی ملی جمهوری اسلامی ایران و نیازهای متغیر دنیای کار و مشاغل، برنامه درسی رشته صنایع فلزی طراحی و براساس آن محتوای آموزشی نیز تألیف گردید. کتاب حاضر از مجموعه کتاب‌های کارگاهی می‌باشد که برای سال دهم تدوین و تألیف گردیده است این کتاب دارای ۵ پودمان است که هر پودمان از یک یا چند واحد یادگیری تشکیل شده است. همچنین ارزشیابی مبتنی بر شایستگی از ویژگی‌های این کتاب می‌باشد که در پایان هر پودمان شیوه ارزشیابی آورده شده است. هنرآموزان گرامی می‌بایست برای هر پودمان یک نمره در سامانه ثبت نمرات برای هر هنرجو ثبت کنند. نمره قبولی در هر پودمان حداقل ۱۲ می‌باشد و نمره هر پودمان از دو بخش تشکیل می‌گردد که شامل ارزشیابی پایانی در هر پودمان و ارزشیابی مستمر برای هر یک از پودمان‌ها است. از ویژگی‌های دیگر این کتاب طراحی فعالیت‌های یادگیری ساخت یافته در ارتباط با شایستگی‌های فنی و غیرفنی از جمله مدیریت منابع، اخلاق حرفه‌ای و بحث‌های زیست محیطی است. این کتاب جزئی از بسته آموزشی تدارک دیده شده برای هنرجویان است که لازم است از سایر اجزاء بسته آموزشی مانند کتاب همراه هنرجو و نرم‌افزار و فیلم آموزشی در فرایند یادگیری استفاده شود. کتاب همراه هنرجو در هنگام یادگیری، ارزشیابی و انجام کار واقعی مورد استفاده قرار می‌گیرد.

کتاب شامل پودمان‌های ذیل است:

**پودمان اول:** با عنوان برشکاری پروفیل که ابتدا به بررسی انواع پروفیل‌ها پرداخته و سپس روش‌های برشکاری آنها بیان می‌گردد.

**پودمان دوم:** با عنوان خمکاری لوله که ابتدا به بررسی دسته بندی لوله‌ها از لحاظ جنس، کاربرد و روش تولید لوله پرداخته و سپس روش‌های خمکاری لوله بیان خواهد شد.

**پودمان سوم:** دارای عنوان خمکاری پروفیل است. در این پودمان روش‌های خمکاری پروفیل بیان می‌شود.

**پودمان چهارم:** گرده سازی نام دارد. ابتدا به بررسی اصول جوشکاری، انواع جریان، منابع تأمین توان و تجهیزات فرایند الکتروود دستی پرداخته و در ادامه دانش و مهارت مورد نیاز برای گرده سازی بیان می‌گردد.

**پودمان پنجم:** با عنوان جوشکاری گوشه می‌باشد که در آن هنرجویان در ادامه مباحث مطرح شده در پودمان چهارم، علائم جوش و روش جوشکاری گوشه را فرا خواهند گرفت.

امید است که با تلاش و کوشش شما همکاران گرامی اهداف پیش‌بینی شده برای این درس محقق گردد.

دفتر تألیف کتاب‌های درسی فنی و حرفه‌ای و کاردانش

## انتخاب پروژه

این درس از پنج شایستگی برشکاری پروفیل، خمکاری لوله، خمکاری پروفیل، گرده‌سازی با الکتروود دستی و جوشکاری گوشه با الکتروود دستی تشکیل شده است. با فراگیری این شایستگی‌ها، هنرجویان قادر خواهند بود که بسیاری از مصنوعات فلزی را به مرحله تولید برسانند. برای همین منظور، قسمتی از این درس به پروژه با اهداف و ویژگی‌های زیر اختصاص داده شده است:

- سودمندی وسایل ساخته شده،
  - بهره‌وری و استفاده درست از منابع،
  - تولید محصول یا ارائه خدمت سودمند و قابل فروش،
  - کسب تجربه واقعی در تولید و فروش محصولات،
  - درآمدزایی برای هنرجویان،
  - تلفیق شایستگی‌های فنی و غیرفنی بر محور پروژه،
- ارزشیابی‌های پایانی در این درس بر اساس مشاهده مراحل تولید و محصول نهایی می‌باشد. به عبارت دیگر، در هر مرحله از پروژه ارزشیابی مربوط به هر پودمان بر اساس نوع کارهای انجام شده مرتبط با هر پودمان انجام می‌شود.

در ادامه چند پروژه با اطلاعات کامل برای ساخت ارائه شده است که هنرجویان با توجه به علاقه‌مندی خود و با راهنمایی هنرآموزان خود می‌توانند یکی از اینها را برای ساخت انتخاب کنند. پروژه‌ها به صورت گروهی انجام شود، گروه‌ها می‌توانند به صورت چهار یا پنج نفره باشند.

### پارامترهای مورد نیاز قبل از انتخاب پروژه

قابل توجه است که هنرجویان می‌توانند طرح‌ها و ایده‌های خود را با توجه به موارد زیر به هنرآموزان خود ارائه دهند، و در صورت تأیید هنرآموز به صورت گروهی آن را در طول دوره انجام دهند تا در پایان این مطلب به این درک برسند که قبل از شروع به انجام هرگونه فعالیت اقتصادی یا تولیدی یا انتخاب پروژه نیاز به بررسی پارامترهایی مانند مواردی که در ادامه آورده شده است می‌باشد.

- ضرورت انجام کار
- امکان‌سنجی
- انتخاب پروژه
- برنامه‌ریزی انجام کار
- بررسی و تقسیم کار در گروه
- زمان‌بندی

## چگونه یک محصول برای تولید انتخاب می‌شود؟

- گاهی اوقات نیازی در بازار مشاهده می‌شود و برای پاسخ به آن، یک محصول خلق می‌شود.
- گاهی اوقات دلیل تولید، تقاضای زیاد یک محصول و فراگیری آن می‌باشد.
- گاهی اوقات نیز می‌توان با خلاقیت و نوآوری در یک محصول و تکمیل کردن آن، کاربری و جذابیت آن را برای مشتری افزایش داد.

### راه‌های زیادی برای جستجوی محصول و ایده‌ها وجود دارد.

- مطالعه زیاد، صحبت کردن با افراد، فکر کردن به سؤالاتی چون:
- چه محدودیت‌هایی در محصولات و خدمات فعلی وجود دارد؟
  - چه چیزی مد نظر شماست که در بازار وجود ندارد؟
  - آیا برای فن‌آوری‌های جدید استفاده دیگری وجود دارد؟
  - چه روش‌های دیگری برای استفاده یا ارائه محصول وجود دارد؟
- به مراحل‌ی که در قسمت بالا توضیح داده شد نیازسنجی می‌گویند.**

## نیازسنجی چیست؟

نیازسنجی فرایندی است سامان‌مند برای مشخص کردن هدف‌ها، شناسایی شکاف میان وضع موجود و هدف‌ها، و سرانجام تعیین اولویت‌ها برای عمل و پیاده‌سازی راه‌حل‌هاست. همچنین آن را فرایند گردآوری و واکاوی اطلاعاتی تعریف کرده‌اند که به شناسایی نیازهای افراد، گروه‌ها، نهادها، جامعه محلی و یا جامعه می‌انجامد. به سخن ساده‌تر، نیازسنجی فرایند شناسایی نیازهای مهم و فراهم‌آوری راه‌های رفع آن نیازهاست. با توجه به توضیحاتی که ارائه شد یک محصول جهت تولید انتخاب می‌کنیم.



## به نظر شما مرحله بعدی پس از انتخاب محصول چه می‌تواند باشد؟

قبل از اینکه به فکر طراحی و ساخت باشیم، ابتدا باید به این مسئله فکر کنیم که آیا امکان تولید این محصول برای ما وجود دارد یا خیر؟ که این امر به عوامل بسیاری مانند اطلاعات فنی مورد نیاز برای تولید محصول، توان مالی برای تأمین بودجه، تجهیزات و ماشین‌آلات مورد نیاز برای ساخت محصول، زمان کافی برای تولید، توجیه اقتصادی تولید محصول، بازار مناسب برای فروش و ... بستگی دارد.

بررسی عوامل فوق قبل از تصمیم‌گیری برای طراحی و تولید محصول از این رو حائز اهمیت است که می‌تواند در زمان و هزینه‌های صرف شده صرفه‌جویی کند و همچنین از خطرات و مشکلات احتمالی در حین کار، ما را آگاه کند.

به مراحل که در قسمت بالا توضیح داده شد امکان‌سنجی می‌گویند.

## امکان‌سنجی

امکان‌سنجی یا مطالعات امکان‌سنجی، ارزیابی و تجزیه و تحلیل پتانسیل یک پروژه پیشنهادی است و بر اساس تحقیقات و مطالعاتی پایه‌ریزی شده است که روند تصمیم‌گیری را پشتیبانی کند.

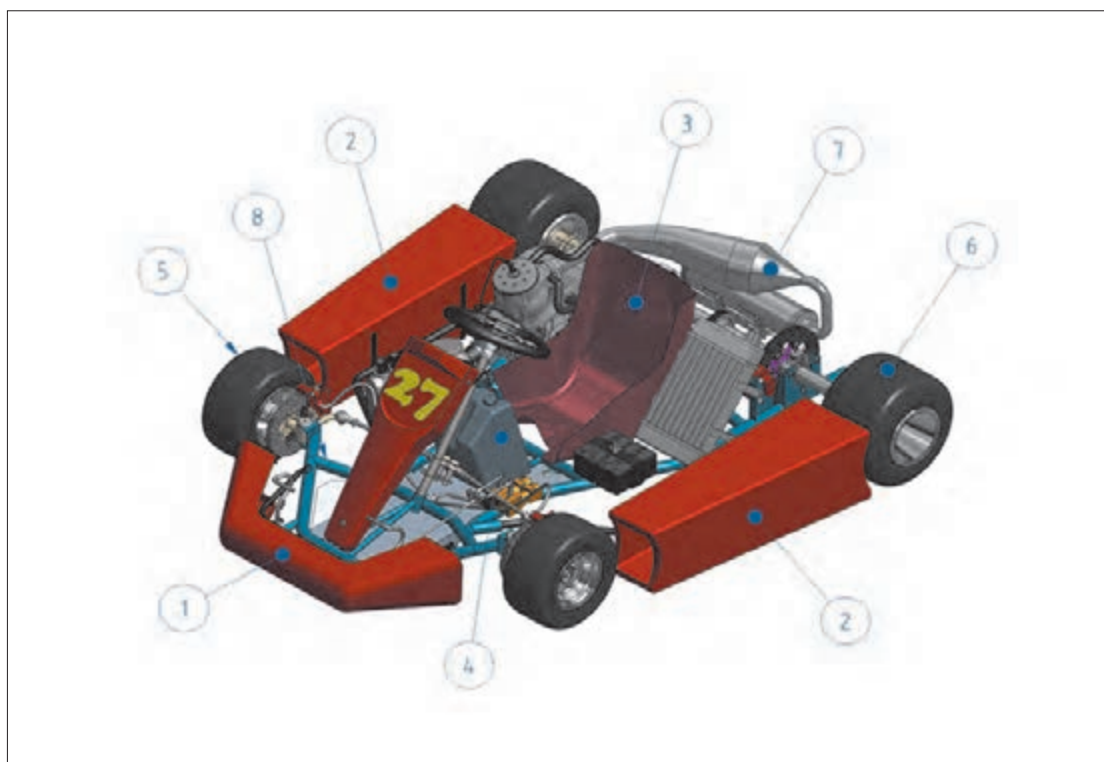
امکان‌سنجی درباره امکان‌پذیر بودن موضوع‌ها بحث می‌کند. مطالعات امکان‌سنجی، پس از مرحله پیدایش طرح و تعریف چارچوب کلی آن از لحاظ مشخصات کلیات اولیه محصول، ظرفیت تولید و میزان سرمایه‌گذاری انجام می‌شود. این مطالعات بنا به نیاز و درخواست کارفرما، در سطوح مختلفی از جزئیات پروژه می‌تواند وارد شود. مطالعات امکان‌سنجی شامل فصل‌های زیر می‌باشد: گزارش سابقه متقاضی، مطالعات بازار، مطالعات فنی، و بررسی‌های مالی.

با توجه به دانسته‌های بالا و فرض بر انجام مراحل نیازسنجی و امکان‌سنجی، چند طرح در زیر پیشنهاد می‌شود که از هر طرح یک پروژه جهت ساخت پیشنهاد می‌شود.

- طرح ساخت ماشین کارتنینگ
- طرح ساخت تجهیزات بدنسازی
- طرح ساخت ویلچر
- طرح ساخت پل عابر پیاده



## عنوان پروژه: تولید ماشین کارتینگ





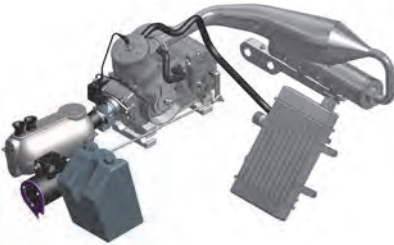
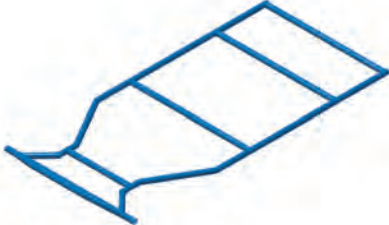
ماشین کارتینگ - Karting Car

### طرح ساخت ماشین کارتینگ

ساخت یک ماشین کارتینگ می‌تواند به پروژه‌های مختلفی تقسیم شود.

- سیستم تولید قدرت
- سیستم انتقال قدرت
- سیستم چرخ‌بندی و ترمزها
- سیستم بدنه اتاق و شاسی
- سیستم هدایت و فرمان

## پروژه‌های ماشین کارتینگ

	
<p>سیستم چرخ بندی و ترمزهای عقب</p>	<p>سیستم چرخ بندی و ترمزهای جلو</p>
	
<p>سیستم تولید قدرت</p>	<p>شاسی</p>

برای ادامه روند برنامه‌ریزی، زمان بندی و بودجه بندی، پس از مرحله طراحی، نیاز داریم فعالیت‌های پروژه تفکیک شده یا اصطلاحاً خرد شود.

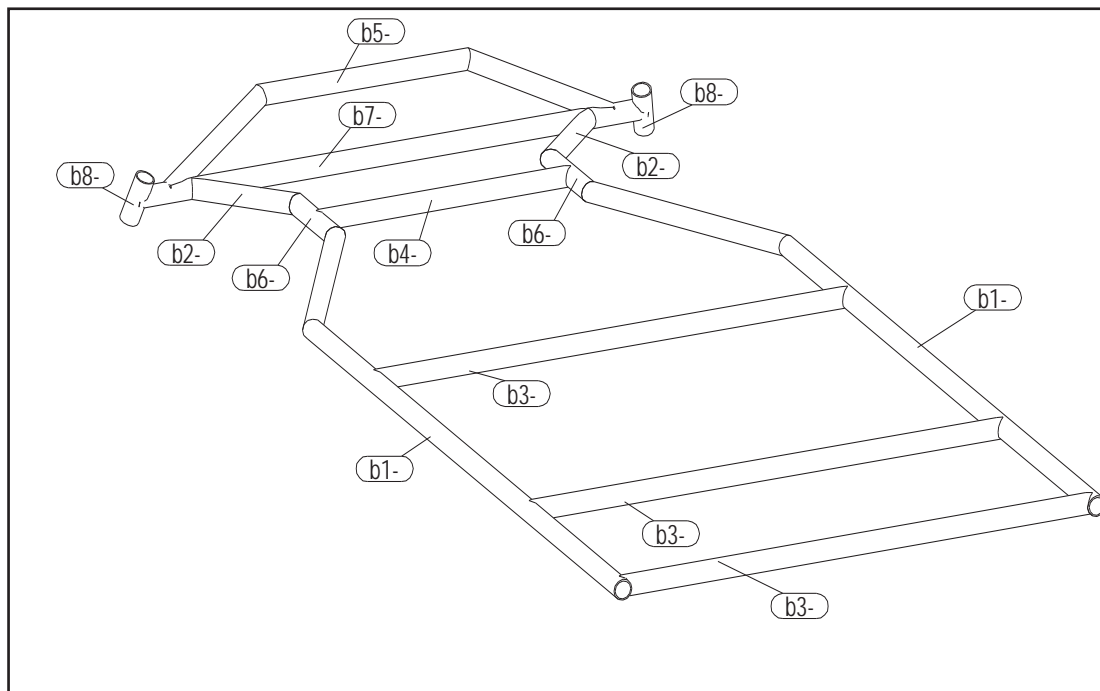
اگر هدف ما ساخت کل ماشین بود شرح فعالیت‌ها به شکل زیر قابل تفکیک بود و بدیهی است که هر کدام از این فعالیت‌ها به زیر فعالیت‌های مربوط به خودش تفکیک پذیر می‌باشد.

- طراحی و ساخت سیستم تولید قدرت
- طراحی و ساخت سیستم انتقال قدرت
- طراحی و ساخت سیستم چرخ بندی و ترمزها
- طراحی و ساخت سیستم بدنه اتاق و شاسی
- طراحی و ساخت سیستم هدایت و فرمان

که از پروژه‌های ذکر شده بالا، در این درس به ساخت شاسی این ماشین می‌پردازیم.

از آنجا که موضوع پروژه ما صرفاً ساخت شاسی این ماشین می‌باشد در ادامه به توضیح و تفکیک شاسی این ماشین و خرد کردن فعالیت‌های مربوط به آن خواهیم پرداخت.

### نقشه کامل شاسی ماشین و تفکیک به اجزای کوچکتر:



با توجه به نقشه داده شده، قبل از شروع کار عملی باید برنامه‌ریزی صحیحی جهت ساخت پروژه انجام دهیم.

#### گام اول: نقشه‌خوانی و تفکیک نقشه به قطعات مختلف

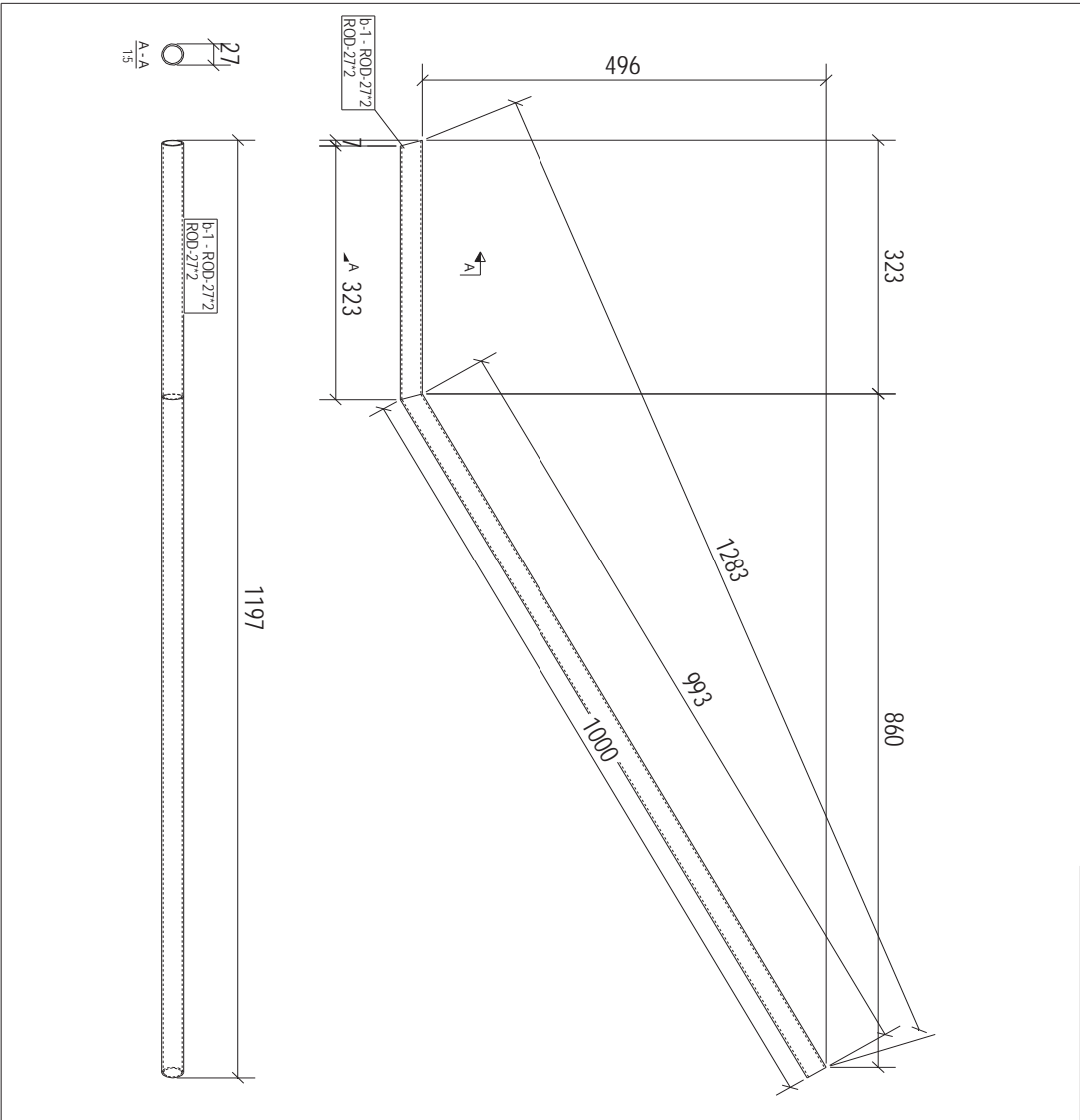
برای طراحی و نقشه‌کشی قطعات صنعتی می‌توان از روش‌های ترسیمی دستی و نرم‌افزارهای مختلف کامپیوتری استفاده نمود.

برای طراحی نقشه‌های صنعتی می‌توان از نرم‌افزارهایی مانند Inventor، Mechanical solidwork، Catia و همچنین برای طراحی نقشه‌های سازه می‌توان از نرم‌افزار x-steel (Tekla structure) استفاده نمود. لازم به توضیح است با استفاده از این نرم‌افزارها می‌توان پس از طراحی مدل اولیه سه بعدی، نقشه کلیه اجزا را به تفکیک از نرم‌افزار گرفت.

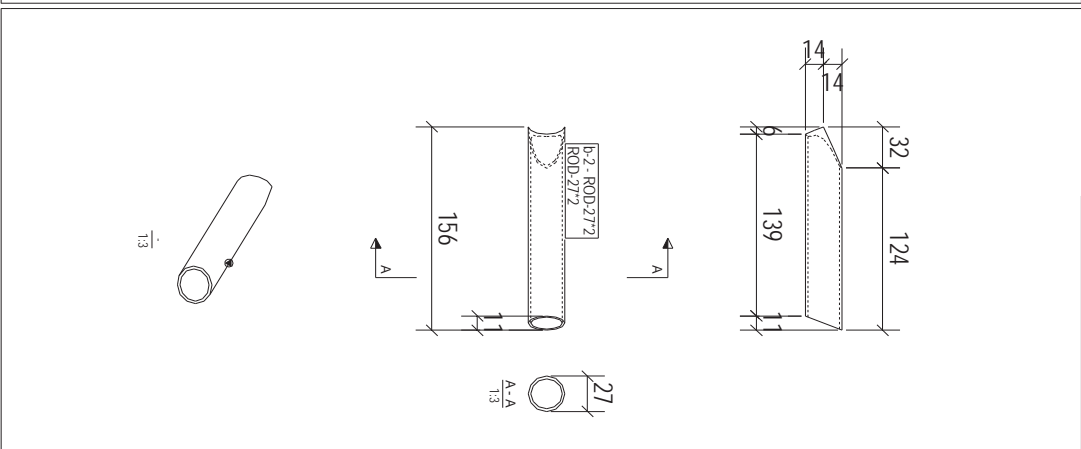
نقشه‌های آماده در این مبحث با استفاده از نرم‌افزار Tekla طراحی شده است.

همان‌طور که در نقشه مشاهده می‌شود، ابتدا مدل سه‌بعدی اولیه توسط نرم‌افزار طراحی شده و بعد از آن نقشه به قطعات کوچکتر قابل ساخت تفکیک می‌شود و نقشه هر یک از اجزا ارائه می‌شود و پس از ساخت تمام اجزا به صورت جداگانه، آنها را مونتاژ می‌کنند. در نقشه ارائه شده کل شاسی به ۸ قطعه تفکیک شده که از b1 تا b8 نامگذاری شده است. نقشه هر کدام از ۸ قطعه نیز به صورت جداگانه در ادامه آورده شده است.

PART	PHASE	NUMBER
b-1	2	2

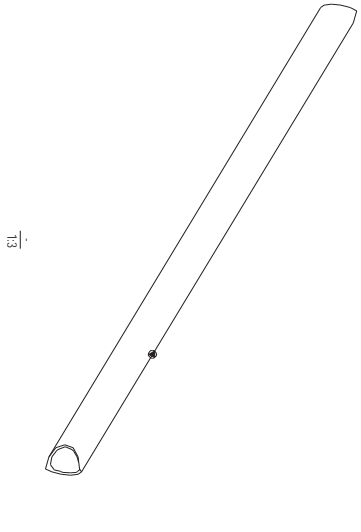
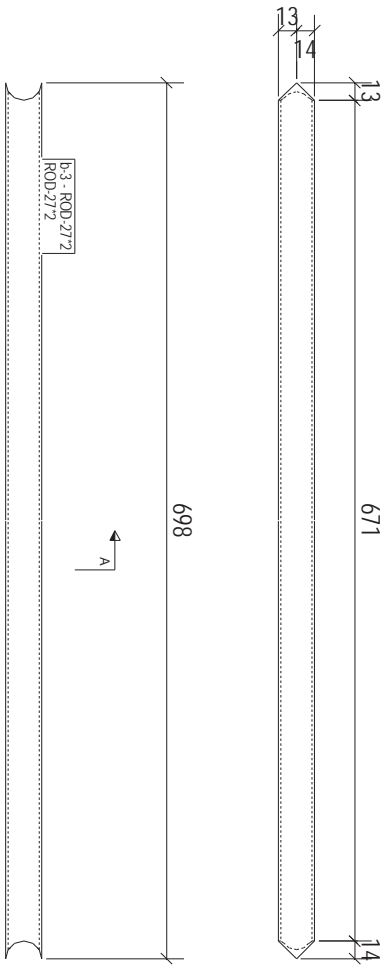


PART	PHASE	NUMBER
b-2	2	2

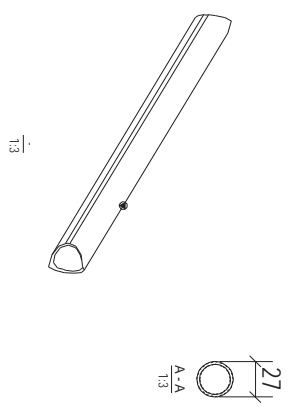
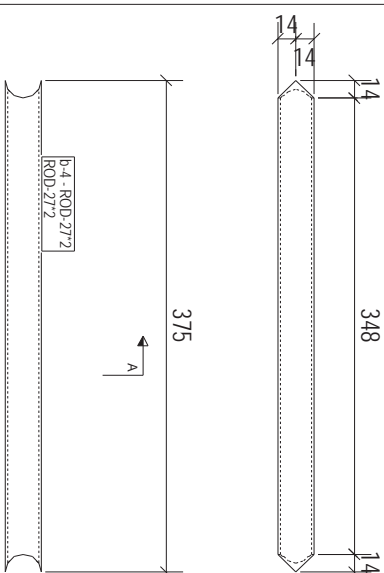




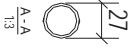
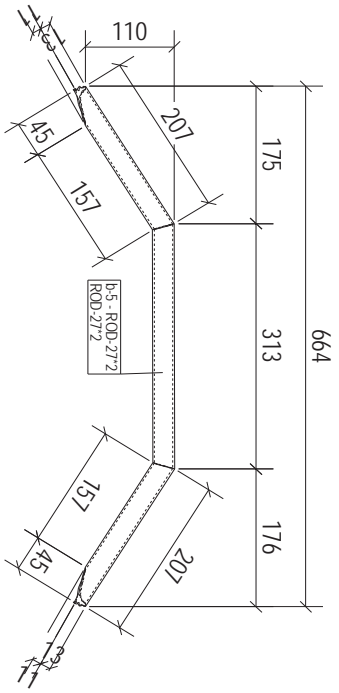
PART	PHASE	NUMBER
b-3	2	3



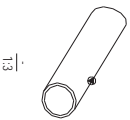
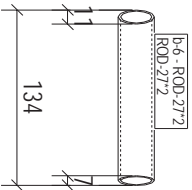
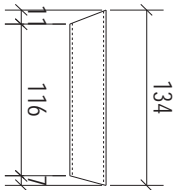
PART	PHASE	NUMBER
b-4	2	1

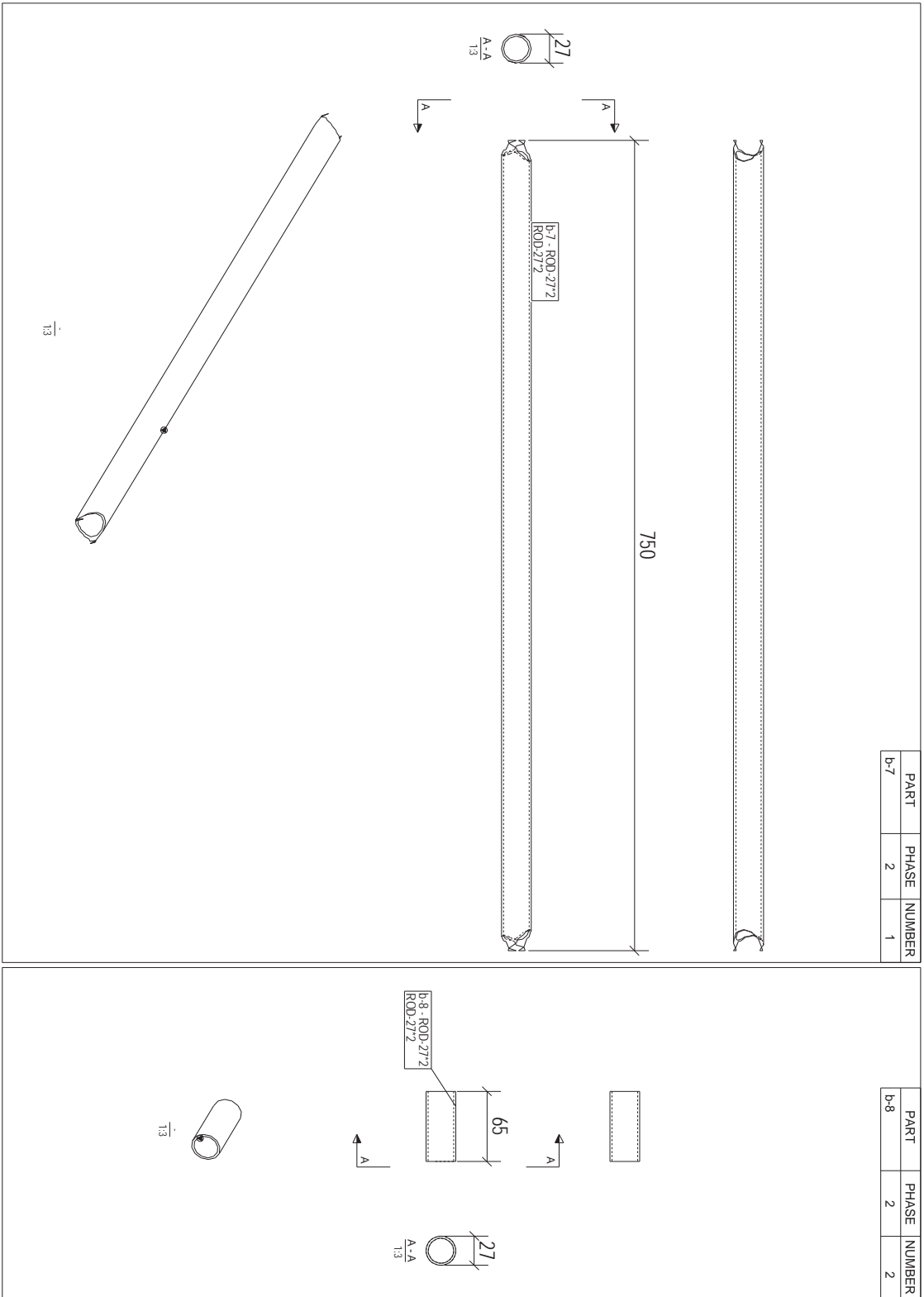


PART	PHASE	NUMBER
b-5	2	1



PART	PHASE	NUMBER
b-6	2	2





پس از طراحی و تفکیک نقشه اجزای مختلف را در جدول زیر قرار می‌دهیم.  
با استفاده از این جدول می‌توان برنامه‌ریزی مناسبی جهت ادامه فعالیت انجام داد.

#### مشخصات قطعات شاسی

نام قطعه (شماره نقشه)	تعداد (عدد)	طول (میلی‌متر)	قطر / ضخامت (میلی‌متر)	جنس قطعه
Frame b-1	۲	۱۳۲۳	بدون درز ۲۷	فولاد St37
Frame b-2	۲	۱۵۶	بدون درز ۲۷	فولاد St37
Frame b-3	۳	۶۹۸	بدون درز ۲۷	فولاد St37
Frame b-4	۱	۳۷۵	بدون درز ۲۷	فولاد St37
Frame b-5	۱	۷۱۸	بدون درز ۲۷	فولاد St37
Frame b-6	۲	۱۳۴	بدون درز ۲۷	فولاد St37
Frame b-7	۱	۷۵۰	بدون درز ۲۷	فولاد St37
Frame b-8	۲	۶۵	بدون درز ۲۷	فولاد St37

با توجه به نوع کاربری ماشین (Race یا Offroad) و طراحی، ممکن است نوع و اندازه پروفیل‌ها متفاوت باشد یا جنس قطعات از آلیاژهای آلومینیوم یا تیتانیوم انتخاب شود.

نکته



#### گام دوم: برآورد مواد اولیه و هزینه خرید

پس از مشخص شدن ابعاد، اندازه و تعداد قطعات و همچنین نوع و جنس پروفیل مورد نیاز می‌توان جهت خرید مواد اولیه اقدام نمود و تهیه جدول ذیل می‌تواند در برنامه‌ریزی و مدیریت هزینه‌ها به ما کمک کنند.

نام قطعه (شماره نقشه)	تعداد (عدد)	طول هر قطعه (میلی‌متر)	مقدار مورد نیاز کل (متر)	قیمت
Frame b-1	۲	۱۳۲۳	۲۶۴۶	۱۲/۰۰
Frame b-2	۲	۱۵۶	۳۱۲	۱/۴۰۰
Frame b-3	۳	۶۸۹	۲۰۹۴	۹/۵۰۰
Frame b-4	۱	۳۷۵	۲۷۵	۱/۷۰۰
Frame b-5	۱	۷۱۸	۷۱۸	۳/۲۰۰
Frame b-6	۲	۱۳۴	۲۶۸	۱/۲۰۰
Frame b-7	۱	۷۵۰	۷۵۰	۳/۴۰۰
Frame b-8	۲	۶۵	۱۳۰	۶۰۰



در محاسبات بالا قیمت هر شاخه ۶ متری لوله فولادی ۲۷ بدون درز حدود ۲۷۰۰۰ تومان در نظر گرفته شده است.

نکته



فعالیت



مجموع طول لوله‌های مورد نیاز برای ساخت شاسی، با توجه به جدول بالا حدود ۷ متر می‌باشد. اگر برای سفارش و تهیه لوله فقط ۷ متر لوله خریداری شود، آیا برای ساخت پروژه کافی خواهد بود یا خیر؟ چرا؟ پیشنهاد شما برای تولید انبوه این محصول چیست؟

### گام سوم: تهیه مواد اولیه

با توجه به حجم تولید (تک‌محصول یا انبوه) می‌توان از منابع مختلف مانند بازارهای مختلف فروش آهن‌آلات و پروفیل و یا از کارخانه‌های سازنده لوله و پروفیل اقدام به تهیه مواد اولیه نمود.

تحقیق



تحقیق کنید در محل زندگی شما تهیه مواد اولیه از چه بازارهایی و با چه قیمت‌هایی امکان‌پذیر است.

### گام چهارم: تهیه ابزار و ماشین‌آلات

جهت ساخت پروژه به ابزار و تجهیزاتی مانند اره‌دیسکی، اره‌دستی، خم‌کن لوله، دستگاه جوشکاری الکتروود دستی، متر، گونیا، خط‌کش و غیره نیاز می‌باشد، که در طول این دوره با آنها آشنا شده و نحوه کار با آنها را می‌آموزید.

### گام پنجم: تهیه جدول زمان‌بندی و تشریح فعالیت‌ها

زمان‌بندی فرایندی ضروری برای مدیریت و تکمیل به موقع پروژه است که می‌تواند شامل اطلاعاتی مانند مدت زمان انجام فعالیت، وابستگی فعالیت‌ها به یکدیگر، توالی اجرای عملیات و سایر موارد باشد که می‌توان از این اطلاعات برای تفسیر مناسب منابع در طول زمان استفاده نمود.

داشتن یک برنامه زمان‌بندی مناسب می‌تواند تأثیر زیادی بر افزایش کارایی و رسیدن به هدف داشته باشد. برای نوشتن یک برنامه زمان‌بندی نیاز است ابتدا کلیه فعالیت‌های پروژه تفکیک شده یا اصطلاحاً خرد شود سپس به هر کدام از فعالیت‌ها زمان اختصاص داده شود که این کار در جدول زیر آمده است.

### تفکیک فعالیت‌ها

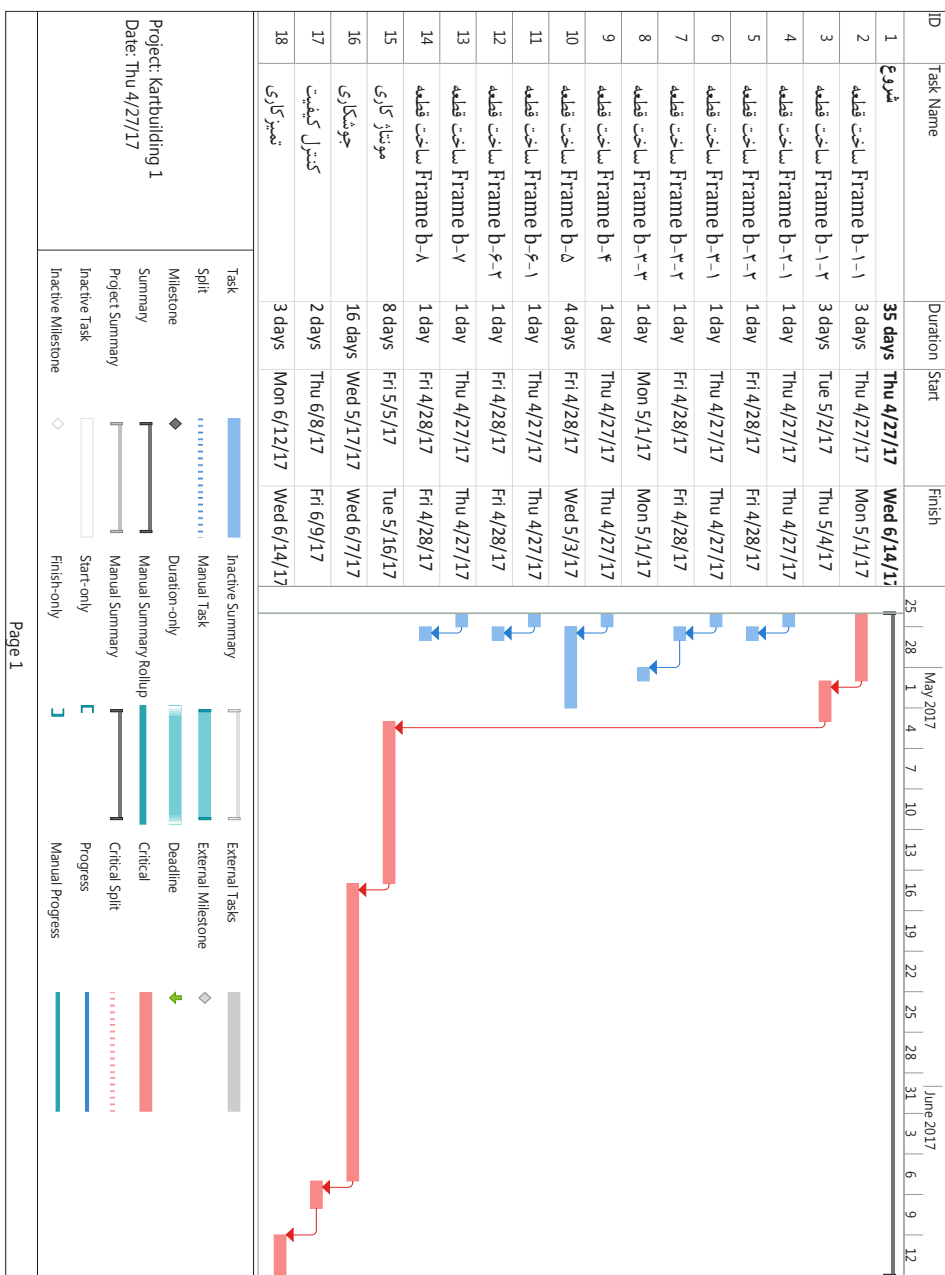
ردیف	نوع فعالیت	عملیات مورد نیاز	زمان (ساعت)
۱	ساخت قطعه Frame b-1-1	خط کشی - برشکاری - فابری - جوشکاری	۳ ساعت
۲	ساخت قطعه Frame b-1-2	خط کشی - برشکاری - فابری - جوشکاری	۳ ساعت
۳	ساخت قطعه Frame b-2-1	خط کشی - برشکاری	۱ ساعت
۴	ساخت قطعه Frame b-2-2	خط کشی - برشکاری	۱ ساعت
۵	ساخت قطعه Frame b-3-1	خط کشی - برشکاری	۱ ساعت

۱ ساعت	خط کشی - برشکاری	ساخت قطعه Frame b-3-2	۶
۱ ساعت	خط کشی - برشکاری	ساخت قطعه Frame b-3-3	۷
۱ ساعت	خط کشی - برشکاری	ساخت قطعه Frame b-4	۸
۴ ساعت	خط کشی - برشکاری - خمکاری	ساخت قطعه Frame b-5	۹
۱ ساعت	خط کشی - برشکاری	ساخت قطعه Frame b-6-1	۱۰
۱ ساعت	خط کشی - برشکاری	ساخت قطعه Frame b-6-2	۱۱
۱ ساعت	خط کشی - برشکاری	ساخت قطعه Frame b-7	۱۲
۱ ساعت	خط کشی - برشکاری	ساخت قطعه Frame b-8	۱۳
۸ ساعت	علامت گذاری و خال بندی	مونتاژ کاری	۱۴
۱۶ ساعت	جوشکاری قوسی الکتروود دستی	جوشکاری	۱۵
۲ ساعت	کنترل ابعادی و کیفیت جوش و اصلاح عیوب احتمالی	کنترل کیفیت	۱۶
۳ ساعت	سنگ زنی	تمیز کاری	۱۷
۴۹ ساعت			جمع کل

برای نوشتن برنامه زمان بندی می توان از نرم افزارهای مختلفی مانند MS Project Primavera Project Kiek Start استفاده کرد که زمان بندی زیر توسط نرم افزار MS Project تهیه شده است.

جدول زمان بندی ساخت شاسی ماشین کارتینگ (نرم افزار Microsoft Project) آماده نمودن جدول زمان بندی فوق، برای درک بهتر مطالب، هر یک ساعت معادل یک روز در نظر گرفته شده است. اگر بخواهیم کلیه فعالیت ها را توسط یک نفر انجام دهیم، باید فعالیت ها به صورت متوالی انجام شده و پس از اتمام یک فعالیت، فعالیت بعدی آغاز شود، که در این صورت زمان انجام کل پروژه برابر با مجموع زمان های کلیه فعالیت ها می باشد.

ولی می توان با تفکیک صحیح فعالیت ها و انجام آنها توسط افراد یا گروه های مختلف، چند فعالیت را به صورت هم زمان انجام داد که شناخت هر چه بهتر ارتباط بین فعالیت ها و نحوه وابستگی آنها به یکدیگر می تواند در کاهش زمان و هزینه تمام شده پروژه بسیار مفید باشد.





به جدول زمان بندی فوق نگاه کنید.  
 زمان ساخت قطعه Frame b-1-1 و قطعه Frame b-1-2 یکسان و برابر ۳ ساعت می باشد.  
 چرا طول خط قطعه دوم طولانی تر از قطعه دوم می باشد.

### گام ششم: آغاز عملیات اجرایی

پس از طی کردن مراحل فوق و برنامه ریزی کامل جهت ساخت پروژه اکنون زمان ساخت آن فرا رسیده است.  
 کلیه مراحل را با هماهنگی هنرآموز خود انجام دهید.

#### پروژه های پیشنهادی

	ساخت ویلچر
	ساخت وسیله بدنسازی
	ساخت دوچرخه





## پودمان ۱

# برش کاری پروفیل



پروفیل‌ها در صنعت امروز و در زندگی انسان‌ها نقش مهمی ایفا می‌کنند و به منظور کاهش وزن و افزایش قابلیت‌های کاربردی در طیف وسیعی از مصنوعات مختلف استفاده می‌شوند. پروفیل‌ها در صنایع خودروبی، ورزشی، ساختمان، حمل‌ونقل، دریایی و ساختمان کاربرد فراوان دارند. مرحله اول ساخت مصنوعات فلزی سنگین، برشکاری پروفیل‌ها می‌باشد. برشکاری‌هایی که در این مبحث اتفاق می‌افتد اغلب همراه با براده‌برداری بوده که شامل برشکاری با اره‌های مختلف است. لذا در این بخش به بررسی برشکاری با اره پروفیل‌بر خواهیم پرداخت.

### شایستگی برشکاری با اره پروفیل بر

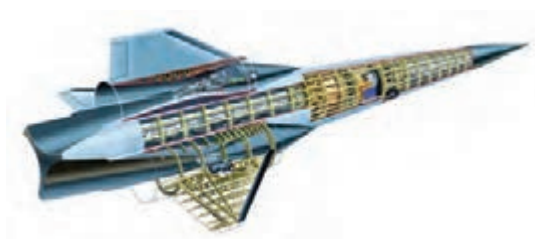
هدف از این شایستگی، شناسایی انواع پروفیل‌ها و کاربرد هر یک در ساخت مصنوعات فلزی است. تا با بدست آوردن توانایی خواندن نقشه‌های ساده و پیچیده مصنوعات پروفیلی، اره مناسب را انتخاب نموده و پس از تنظیم زوایای برشکاری، در نهایت با انجام برشکاری صحیح به ساخت مصنوعات پروفیلی دست یابند. در این واحد یادگیری ابتدا دسته بندی انواع پروفیل‌ها ارائه می‌شود، سپس روش‌های برشکاری پروفیل و تجهیزات مربوط به هر روش بیان می‌گردد. در پایان ارزشیابی نهایی از این واحد شایستگی برای ارزیابی شایستگی کسب شده توسط هنرجویان، به صورت عملی انجام می‌شود.

### استاندارد عملکرد

پس از اتمام واحد یادگیری و کسب شایستگی برشکاری با اره پروفیل بر هنرجویان قادر به استخراج اطلاعات مورد نظر از نقشه و انتخاب اره مناسب (از نظر نوع و شکل تیغه و قابلیت برشکاری) بوده و بتوانند برشکاری را انجام دهند.

## پروفیل‌ها دسته‌ای از مصنوعات نیم‌ساخته فلزی هستند

پروفیل در صنایع ساختمان، هوافضا، خودرو، حمل و نقل، تزیینات و دکوراسیون، دستگاه‌های ورزشی به کار می‌رود. هدف از این کاربرد افزایش استحکام و کاهش وزن سازه است (شکل ۱-۱).



شکل ۱-۱- کاربرد پروفیل‌ها

- آیا پروفیل‌هایی که در ساخت مصنوعات بالا استفاده شده‌اند همه از یک نوع هستند؟
- در صورت تفاوت بین این پروفیل‌ها آیا می‌توان آنها را دسته‌بندی کرد؟




بحث کلاسی



## انواع پروفیل

پروفیل‌ها می‌توانند شکل، جنس و ابعاد مختلفی داشته باشند. به طور معمول پروفیل‌های فلزی را براساس جرم آنها دسته‌بندی می‌کنند (جدول ۱-۱).



جدول ۱-۱- دسته‌بندی انواع پروفیل از نظر جرم		
توضیحات	تصویر	نوع پروفیل
مانند پروفیل‌های آلومینیوم		سبک
مصنوعات توخالی و کوچک فولادی		نیمه‌سنگین
مصنوعات توپر و بزرگ فولادی		سنگین

پروفیل‌ها را می‌توان بر حسب سطح مقطع و جنس نیز دسته‌بندی نمود.

روش تولید هر یک از پروفیل‌های زیر را بیان کنید.  
 الف) پروفیل آلومینیومی در پنل تخت‌های بیمارستانی  
 ب) پروفیل آلومینیومی قاب پنجره‌های دوجداره  
 ج) پروفیل فولادی قاب درب‌های ساختمان  
 د) تیرهای فولادی در صنایع ساختمان

نکته



پژوهش






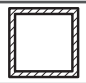
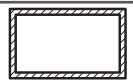
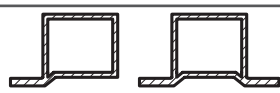
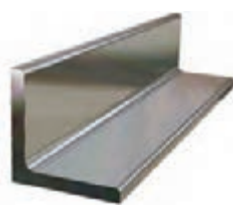
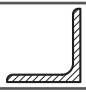
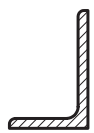
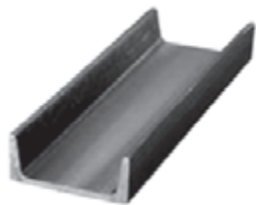

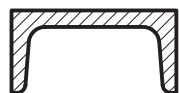
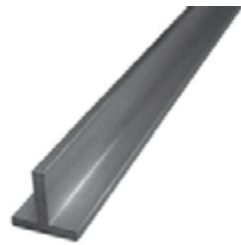

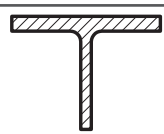



برخی از کاربردهای پروفیل‌های سبک را که در محیط اطراف خود می‌بینید بیان نمایید.

**پروفیل‌های سبک** پروفیل‌های آلومینیومی که به طور معمول به روش اکستروژن تولید می‌شوند در دسته پروفیل‌های سبک قرار می‌گیرند. این دسته از پروفیل‌ها در صنایعی که نیاز به وزن کم است مانند صنایع هوا و فضا کاربرد دارند (شکل ۲-۱).


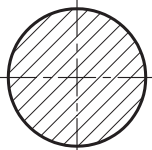
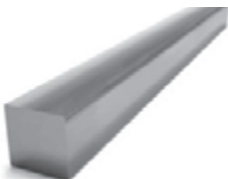
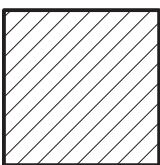

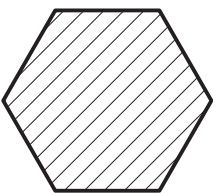
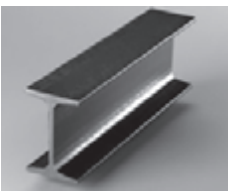

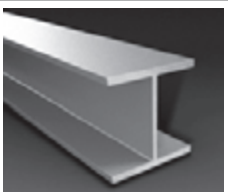
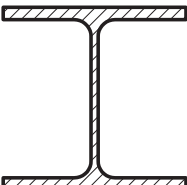
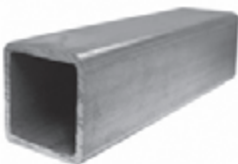
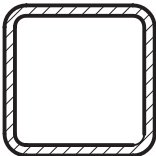


شکل ۲-۱- کاربرد پروفیل‌های سبک در ساخت مریخ‌نورد و سفینه حامل آن

پروفیل‌های نیمه سنگین این دسته از پروفیل‌ها معمولاً از مقاطع توخالی و کوچک فولادی می‌باشند که با روش‌های نورد، کشش و آهنگری تولید می‌شوند (جدول ۲-۱).

جدول ۲-۱- انواع پروفیل‌های نیمه سنگین			
نوع	تصویر	نوع مقطع	سطح مقطع
قوطی		مربعی	
		مستطیل	
		خاص (زهوار)	
نبشی		بال مساوی	
		بال نامساوی	
ناودانی		بال موازی	
		بال شیب‌دار	
سه‌پر		لبه گرد	
		لبه تیز	
لوله		درزدار	
		بدون درز	

پروفیل‌های سنگین این پروفیل‌ها از جنس فولاد می‌باشند که با استفاده از عملیات کار گرم تولید می‌شوند (جدول ۳-۱).

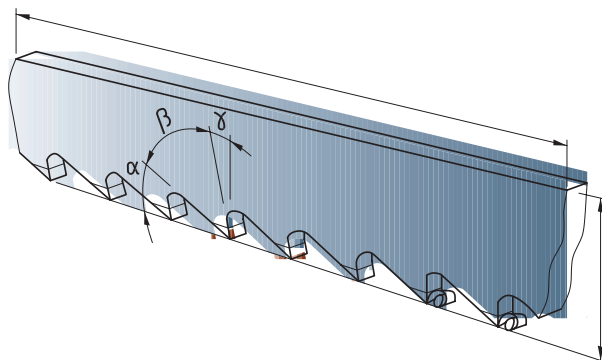
جدول ۳-۱- انواع پروفیل‌های سنگین			
نوع	نام	تصویر	سطح مقطع
میله <sup>۱</sup>	گرده		
	چهارپهلوی		
	چندپهلوی		
پروفیل‌های ساختمانی	تیر آهن I		
	تیر آهن H		
	قوطی		





فرق تیر آهن H و I را بیان نمایید. (مراجعه به جداول اشتال)

## برشکاری بااره



شکل ۳-۱- نمایی از لبه تیغه ااره



- علت پشت سر هم قرار گرفتن دندانه‌های گوه‌ای در ااره چیست؟ (شکل ۳-۱)
- نام قسمت‌های مشخص شده در شکل ۳-۱ را بیان نمایید.

### اره

یکی از ابزارهای برشکاری و تغییر شکل مکانیکی می‌باشد که عمل شیار زنی و برشکاری را با براده برداری انجام می‌دهد (شکل ۴-۱).



شکل ۴-۱



شکل ۱-۵- تیغه‌های مختلف اره

### پارامترهای برشکاری با اره

پارامترهای موجود در اره به صورت زیر تقسیم می‌شوند:

الف: جنس تیغه

ب: زوایای موجود در اره

پ: گام اره

ت: شکل و ابعاد تیغه

جنس تیغه

شکل ۱-۵ تیغه‌های متداول در اره را نشان می‌دهد.

چه اطلاعاتی را از روی تیغه می‌توان بدست آورد؟

فعالیت



با راهنمایی هنر آموز محترم خود جدول ۱-۴ را کامل نمایید.

فعالیت



جدول ۱-۴- اطلاعات روی تیغه اره

ردیف	شرکت سازنده اره	جنس تیغه	کشور سازنده	مورد استفاده
۱	بوش			برش فلز
۲			سوئیس	برش چوب

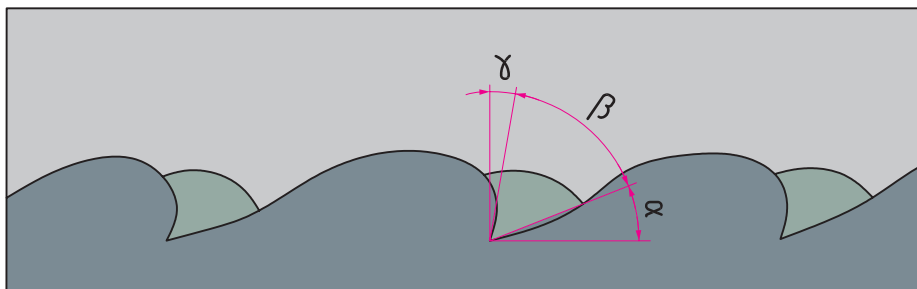
### زوایای موجود در اره

شکل ۱-۶ زوایای موجود در دندانه‌های اره را نشان می‌دهد.

طراحی این زوایا برعهده شرکت سازنده است و در موقع خرید نمی‌توان هیچ تغییری در آن ایجاد نمود (جدول ۱-۵).

نکته





شکل ۱-۶- زوایای دندان در اره

جدول ۱-۵- زوایای اره			
وظیفه	میزان پارامتر	نام	پارامتر
هدایت براده‌ها	۱۰ - ۰	زاویه هادی	$\gamma$
برشکاری و نفوذ در قطعه	۵۰	زاویه گوه (زاویه دندان)	$\beta$
کاهش اصطکاک و لغزش آسان اره	۴۰ - ۳۰	زاویه آزاد	A



جنس قطعه در زوایای ساخت اره تأثیرگذار است و سازندگان اره با توجه به این مورد اقدام به طراحی و ساخت اره می‌نمایند (جدول ۱-۶).

نکته



جدول ۱-۶- روند تغییرات پارامترها در اره			
ردیف	پارامتر و خصوصیات	قطعات نرم	قطعات سخت
۱	نوع براده	بزرگ، پیوسته و شکل پذیر	کوچک، ترد و شکننده
۲	زاویه آزاد	ثابت	ثابت
۳	زاویه براده برداری	زیاد	کم
۴	تعداد دندانه‌ها	کم	زیاد
۵	اندازه دندان	درشت	ریز

### گام اره عامل انتخاب تیغه

نکته ای که در هنگام خریداری اره باید در نظر گرفت، تعداد دندان در هر اینچ (گام اره) می‌باشد. این مسئله عامل انتخاب اره است. شکل ۱-۷ تیغه اره‌های موجود برای برش جنس‌های مختلف را نشان می‌دهد. به نظر شما چه رابطه ای بین جنس قطعه و گام تیغه وجود دارد؟ جدول ۱-۷ را کامل نمایید.



شکل ۷-۱- تیغه‌های مختلف برای برش الف (چوب، ب) فلز

جدول ۷-۱- روند تغییر دندانه در ااره

قطع‌ات نرم	قطع‌ات سخت	تعداد دندانه
کم	زیاد	

با توجه به مطالب فوق شرکت‌های سازنده ابزار با بهینه‌ترین پارامترها و گام، اقدام به تولید ااره برای برش‌های مختلف نموده‌اند (جدول ۸-۱).

جدول ۸-۱- تغییرات تعداد دندانه در ااره

تعداد دندانه در هر اینچ	میزان سختی	جنس قطعه	ردیف
۱۴ - ۱۶	نرم	مس	۱
۱۸ - ۲۲	سختی کم (استحکام کمتر از $600 \text{ N/mm}^2$ )	فولاد معمولی	۲
۲۸ - ۳۲	سختی زیاد (استحکام بیشتر از $600 \text{ N/mm}^2$ )	فولاد استحکام بالا و چدن‌ها	۳

ضخامت مواد نیز در انتخاب گام تیغه تأثیرگذار است. شکل ۸-۱ این رابطه را نشان می‌دهد. با بهره‌مندی از دانش هنرآموز محترم خود این رابطه را استخراج نمایید.

فعالیت

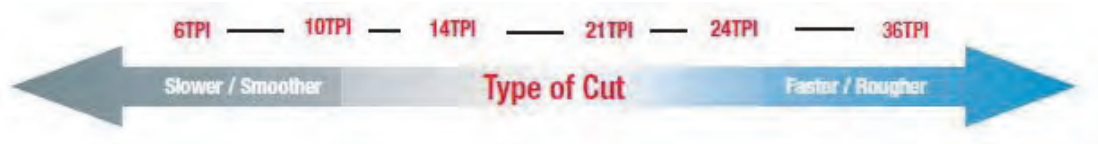


METAL		
Teeth per Inch	Type of Cut	Materials
14-18	Smooth	Thick material
24	Smooth	Thin material
36	Very Smooth	Very thin material

شکل ۸-۱- رابطه ضخامت ماده برش با گام تیغه



سرعت برشکاری و سطح برش با گام اره رابطه دارد. با بهره مندی از دانش هنر آموز محترم خود از شکل ۹-۱ این رابطه را استخراج نمایید و جدول ۹-۱ را تکمیل کنید.



شکل ۹-۱- رابطه گام با سرعت برش و سطح برش

جدول ۹-۱- رابطه گام با سرعت برشکاری و سطح برش		
گام زیاد	گام کم	
		سطح برش
		سرعت برشکاری

### شکل و ابعاد تیغه

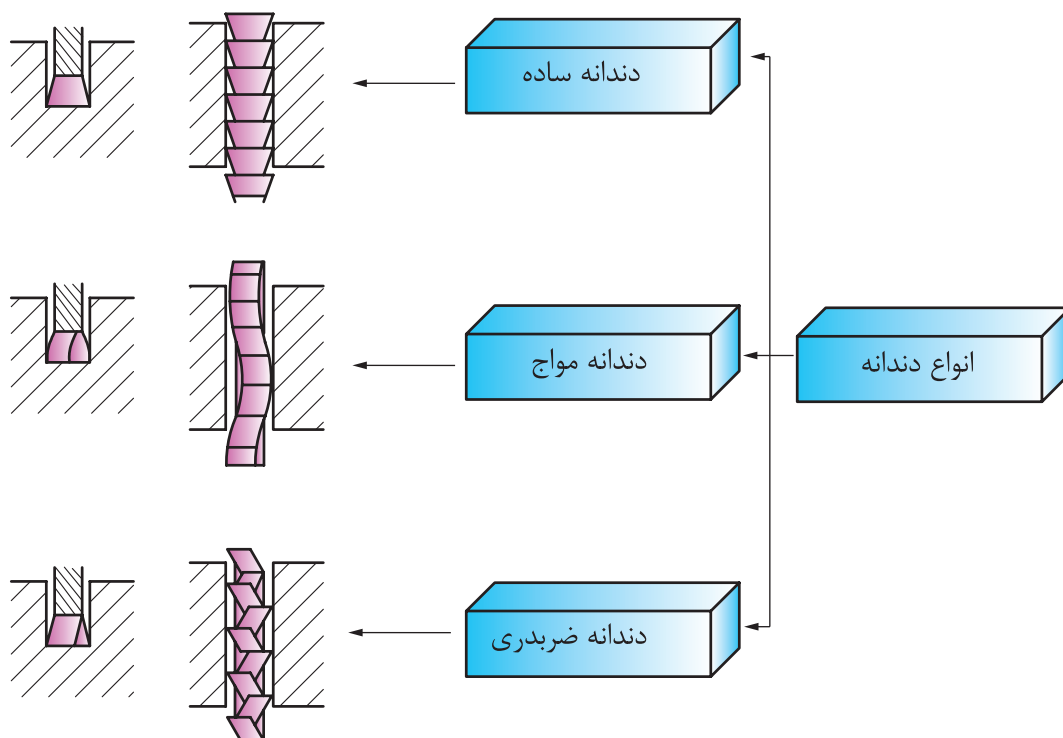
نیاز به برشکاری‌های مختلف در مسیرهای طولی، و زاویه‌ای و حالات دیگر منجر به ساخت دستگاه‌های مختلف اره با تیغه‌های متفاوت شده است که عبارت‌اند از:

الف) تیغه‌های خطی

ب) تیغه‌های دیسکی

### فاصله هوایی برش و انواع دندانه در اره

در اره به‌منظور کاهش اصطکاک و جلوگیری از گیرکردن اره، دندانه اره را به‌نحوی طراحی می‌کنند که شیار برش عریض‌تر از پهنای تیغه ایجاد شود. شکل ۱۰-۱ انواع نحوه قرارگیری دندانه در اره را نشان می‌دهد.



شکل ۱-۱۰- انواع دندان در اره

## انواع اره

اره بر اساس نوع نیروی اعمالی به دو دسته دستی و ماشینی تقسیم می‌شوند.

### انواع اره دستی

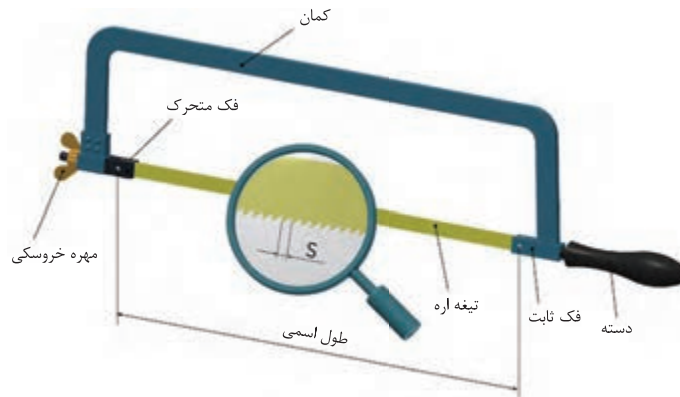
شکل ۱-۱۱ تقسیم بندی اره دستی را از نظر نوع کمان نشان می‌دهد:

	اره ثابت
	اره قابل تنظیم
	اره ظریف

شکل ۱-۱۱- انواع کمان اره

## اجزای کمان اره

شکل ۱-۱۲ اجزای کمان اره دستی را نشان می‌دهد.



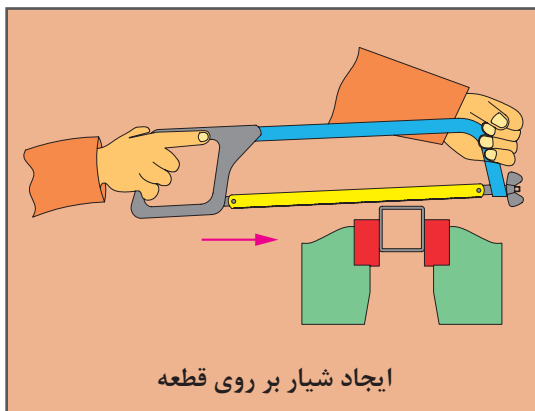
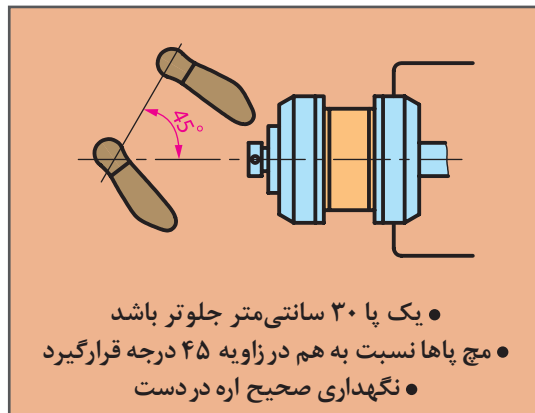
شکل ۱-۱۲- اجزای کمان اره

## مراحل برشکاری با کمان اره

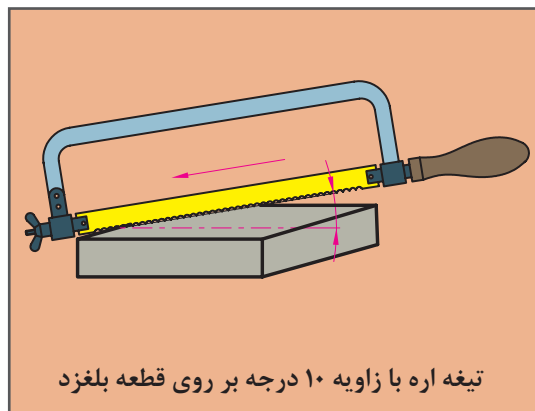
شکل ۱-۱۳ مراحل برشکاری با اره دستی را نشان می‌دهد:



میز و گیره در ارتفاع مناسب قرار گیرد



ایجاد شیار بر روی قطعه



تیغه اره با زاویه ۱۰ درجه بر روی قطعه بلغزد

شکل ۱-۱۳- مراحل برشکاری



از آنجایی که در کمان اره، زاویه دندان تیغه رو به جلو بسته می‌شود می‌بایست فقط در حرکت رفت به تیغه نیرو وارد شود.

نکته



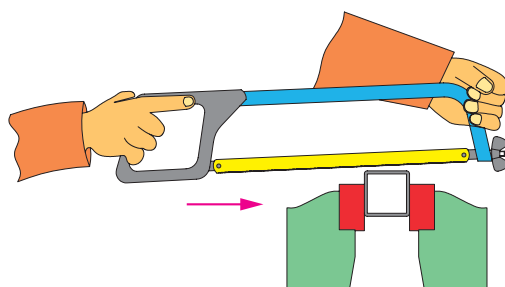
در برشکاری لوله‌های نازک نیز برای جلوگیری از قلاب کردن اره، لوله را بطور مداوم بچرخانید.

نکته



در برشکاری ورق‌های نازک، ناودانی و نبشی به منظور جلوگیری از قلاب کردن اره، قطعه را در میان دو قطعه نرم دیگر (چوب) قرار داده و به گیره ببندید و هر سه قطعه را با هم برش دهید (شکل ۱-۱۴).

نکته

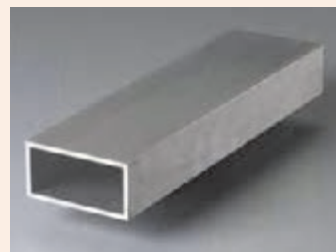
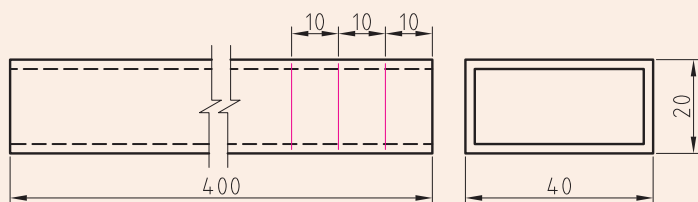


شکل ۱-۱۴- برشکاری ورق، نبشی و ناودانی با اره دستی

### مستقیم بری با اره دستی

یک قوطی را مطابق با نقشه ۱-۱ خط کشی و برشکاری نمایید.

فعالیت کارگاهی



نقشه ۱-۱- برشکاری مستقیم بر روی پروفیل

وسایل و تجهیزات: جدولی همانند زیر طراحی و تکمیل نمایید و تجهیزات مورد نیاز را از انباردار محترم دریافت نمایید.

جدول تجهیزات		
ردیف	وسایل	تعداد
۱		
۲		
۳		
۴		

#### نکات ایمنی:

- قطعه را محکم به گیره ببندید و از محکم بودن تیغه اطمینان حاصل نمایید.
- در هنگام برشکاری از تمام طول تیغه استفاده نمایید.
- فشار بیش از حد به تیغه وارد نکنید.
- قطعه را نزدیک به گیره ببندید.



#### انواع اره ماشینی

اره‌های ماشینی در مدل‌های مختلفی تولید می‌شوند که تفاوت آنها در شکل تیغه و نحوه برش است. جدول ۱-۱۰ دسته بندی انواع اره‌ها را نشان می‌دهد.

جدول ۱-۱- انواع دستگاه‌های برشکاری با ااره

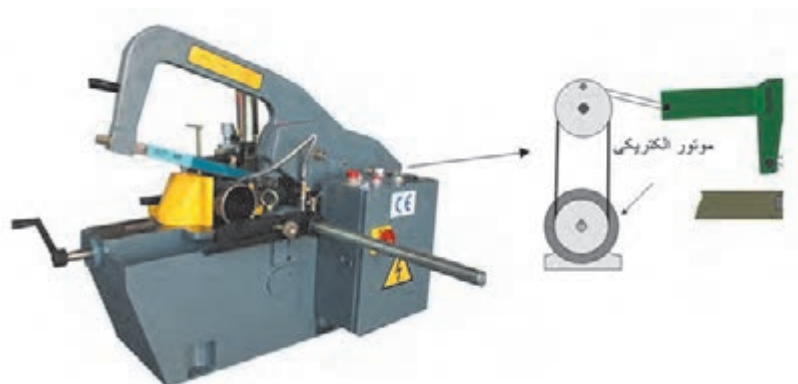
تصویر	جنس تیغه برش	نام ااره	شکل تیغه
	HSS <sup>۱</sup>	اره لنگ	خطی
	HSS	اره نواری	
	سنگ فیبری	اره اصطکاکی	دیسکی
	HSS	اره صابونی	
	HSS	اره آتشی	

۱ - HSS = High Speed Steel فولاد تندبر



## اره لنگ

در این اره با استفاده از یک موتور الکتریکی و یک چرخ لنگ حرکت رفت و برگشت برای تیغه تأمین می‌شود (شکل ۱-۱۵).



شکل ۱-۱۵-اره لنگ

در جدول ۱-۱۱ برخی از قسمت‌های ظاهری دستگاه را نشان می‌دهد.

جدول ۱-۱۱- اجزای اره لنگ		
نام	شماره	تصویر
نگهدارنده تیغه	۱	
پیچ تنظیم گیره دستگاه	۲	
مخزن آب صابون	۳	
شیلنگ آب صابون	۴	
ولوم تنظیم فشار برش	۵	
سوئیچ‌های روشن/خاموش اره	۶	
کلید روشن/خاموش پمپ آب صابون	۷	
کلید تغییر جهت چرخش موتور	۸	
اهرم آزاد کننده جک هیدرولیک	۹	



### راه اندازی و سرویس اره لنگ

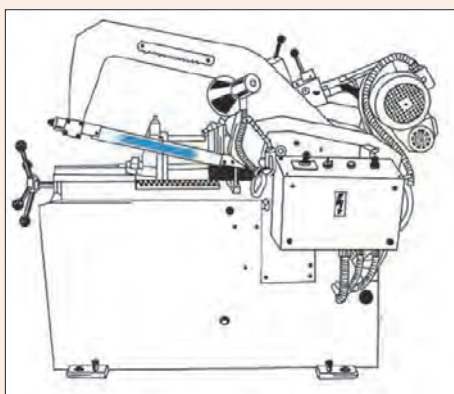
با بهره‌مندی از راهنمایی‌های هنر آموز محترم خود اقدامات زیر را انجام دهید:

الف) دستگاه اره لنگ را نظافت نمایید.

ب) تیغه جدید بر روی آن نصب کنید.

نکته: دستگاه اره لنگ در هنگام بازگشت تیغه به سمت دستگاه براده برداری می‌کند. در هنگام جانمایی تیغه دقت شود دندان‌های تیغه به سمت دستگاه باشد ( شکل ۱-۱۶).

ج) ترکیب آب صابون را آماده و در مخزن دستگاه بریزید.



شکل ۱-۱۶- جهت قرار گیری تیغه در اره لنگ

وسایل و تجهیزات: جدولی همانند زیر طراحی و تکمیل نمایید و تجهیزات مورد نیاز را از انبار دار محترم دریافت نمایید.

جدول تجهیزات		
ردیف	وسایل	تعداد
۱		
۲		
۳		
۴		

ایمنی

در هنگام سرویس از خارج بودن دستگاه از مدار برق اطمینان حاصل نمایید.

## آب صابون

آب صابون محلولی شیری رنگ است که از ترکیب روغن آب صابون با آب، بر حسب نسبت پیشنهادی شرکت سازنده به دست می‌آید ( شکل ۱-۱۷). معمولاً این نسبت شامل ۹۵ درصد آب و ۵ درصد روغن آب صابون است.



شکل ۱-۱۷- روش تهیه آب صابون

وظیفه آب صابون عبارت است از:

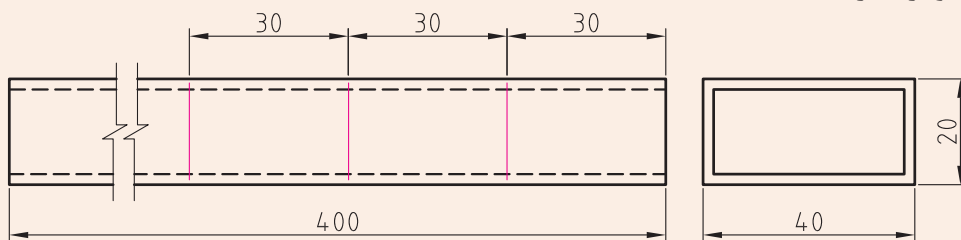
- روان کاری تیغه در محل برش
- خنک کنندگی ابزار
- شستن براده‌ها از مسیر برش

فعالیت کارگاهی



### سری بری با اره لنگ

همانند شکل ۱-۱۸ تعدادی پروفیل را جهت برشکاری به صورت هم زمان و با توجه به نقشه ۱-۲ آماده سازی نمایید و برشکاری کنید.



نقشه ۱-۲- برشکاری قوطی فولادی



شکل ۱-۱۸- سری بری با استفاده از اره لنگ

وسایل و تجهیزات: جدولی همانند زیر طراحی و تکمیل نمایید و تجهیزات مورد نیاز را از انبار دار محترم دریافت نمایید.

جدول تجهیزات		
ردیف	وسایل	تعداد
۱		
۲		
۳		
۴		

ایمنی:

- از محکم بودن گیره قبل از برشکاری اطمینان حاصل شود.
- اگر طول قطعه بلند است دنباله آن را بر روی پایه قرار دهیم.
- در هنگام برشکاری از آب صابون استفاده نمایید.
- در هنگام برشکاری مراقب گیر کردن لباس کار خود باشید.
- قطعات را با نیروی مناسب برشکاری نمایید و از افزایش نیرو به منظور کاهش زمان برشکاری خودداری نمایید.
- اگر طول برش بزرگتر از دنباله آزاد قطعه است قطعه را برعکس به گیره دستگاه ببندید.

## اره آب صابونی

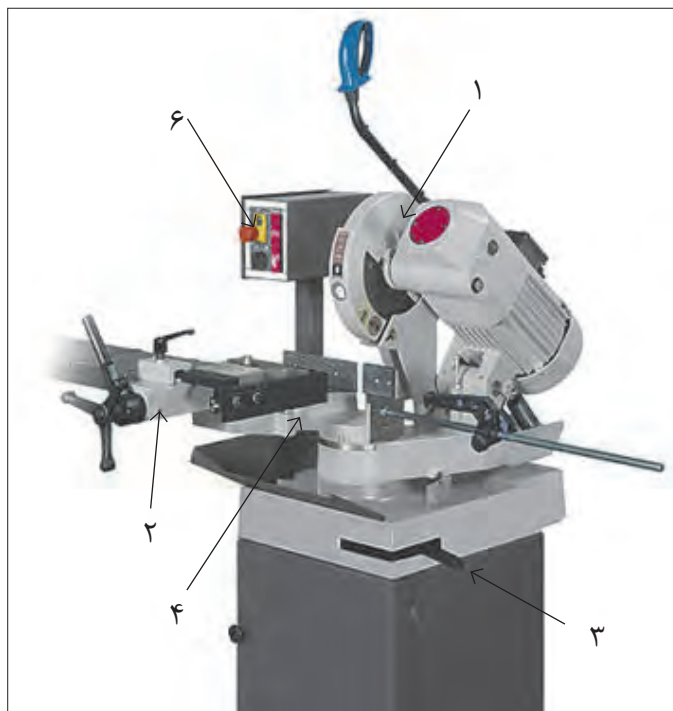
تیغه برش این اره دیسکی شکل می باشد و عمل برشکاری همراه با تزریق مایع خنک کننده انجام می شود (شکل ۱-۱۹).



شکل ۱-۱۹- برشکاری با اره آب صابونی



این اره توانایی تنظیم زاویه برش را دارد. برشکاری در این اره توسط اجزای مختلف انجام می‌شود که در شکل ۲۰-۱ آنها را مشاهده می‌نمایید و در جدول ۱-۱۲ متعلقات اره صابونی و وظیفه هر جز را مشاهده می‌کنید.



۵

شکل ۱-۲۰-اره آب صابونی

جدول ۱-۱۲- اجزا اره آب صابونی

ردیف	نام	وظیفه
۱	تیغه برش و قلاف محافظ	تیغه برش دیسکی به منظور برش قطعه و پوشش محافظ برای ایمنی
۲	گیره و پیچ تنظیم	نگهداشتن قطعه در وضعیت مناسب
۳	ضامن تنظیم زاویه	قفل کردن و آزاد سازی گیره
۴	زاویه سنج مدرج	نشان دهنده زاویه برش
۵	شیلنگ آب صابون	انتقال جریان آب صابون از مخزن به سمت تیغه
۶	تابلو فرمان	قطع و وصل برشکاری، روشن و خاموش کردن پمپ آب صابون



زاویه تنظیمی بر روی گیره باید بصورت متمم زاویه پخ تنظیم گردد. یعنی اگر در گوشه ای نیاز به زاویه ۶۰ درجه بر روی پروفیل باشد، باید زاویه ۳۰ را برای گیره تنظیم نماییم.



### سرویس اره صابونی

با بهره مندی از راهنمایی‌های هنر آموز محترم خود اقدامات زیر را انجام دهید:  
الف) دستگاه اره صابونی را نظافت نمایید.

ب) تیغه جدید بر روی آن نصب کنید.

نکته ۱: جهت تعویض تیغه ضامن قفل کننده آن را نگه داشته و با استفاده از آچار مخصوص مهره تیغه را باز نمایید ( شکل ۱-۲۱).

نکته ۲: ضامن تیغه در دستگاه‌های مختلف به صورت‌های متفاوت طراحی می‌شود.

نکته ۳: هر دستگاه آچار مخصوص خود را دارد.

ج) ترکیب آب صابون را آماده و در مخزن دستگاه بریزید.



شکل ۱-۲۱- ضامن و انواع آچار تعویض تیغه در اره آب صابونی

وسایل و تجهیزات: جدولی همانند زیر طراحی و تکمیل نمایید و تجهیزات مورد نیاز را از انبار دار محترم دریافت نمایید.

جدول تجهیزات		
ردیف	وسایل	تعداد
۱		
۲		
۳		

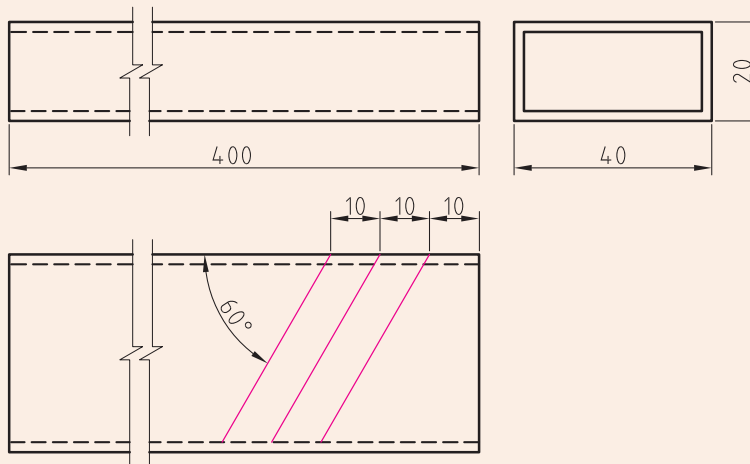
### ایمنی

در هنگام سرویس از متصل نبودن دستگاه به برق اطمینان حاصل نمایید.



## زاویه بری

نقشه ۱-۳ را با استفاده از اره آب صابونی برشکاری نمایید.



نقشه ۱-۳- زاویه بری بر روی پروفیل

نکته: زاویه برش، بصورت متمم بر روی دستگاه تنظیم شود.  
وسایل و تجهیزات: جدولی همانند زیر طراحی و تکمیل نمایید و تجهیزات مورد نیاز را از انبار دار محترم دریافت نمایید.

جدول تجهیزات		
ردیف	وسایل	تعداد
۱		
۲		
۳		

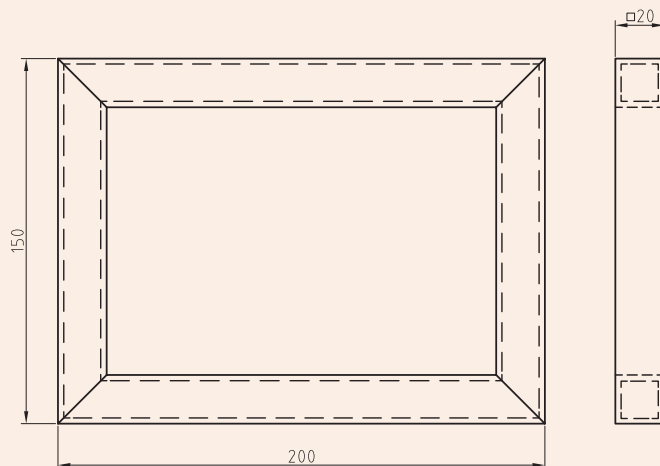
## ایمنی

- از محکم بودن گیره قبل از برشکاری اطمینان حاصل شود.
- اگر طول قطعه بلند است دنباله آن را بر روی پایه قرار دهیم.
- در هنگام برشکاری از آب صابون استفاده نمایید.
- در هنگام برشکاری مراقب گیر کردن لباس کار خود باشید.
- قطعات را با نیروی مناسب برشکاری نمایید و از افزایش نیرو به منظور کاهش زمان برشکاری خودداری نمایید.
- اگر طول برش بزرگتر از دنباله آزاد قطعه است قطعه را برعکس به گیره دستگاه ببندید.



### ساخت قاب

قوطی ۲۰×۲۰ زیر را طبق نقشه ۴-۱ با استفاده از آه آب صابونی برشکاری نمایید و پس از پلیسه گیری فصل مشترک اتصال را از نظر سطح تماس و زاویه مونتاژ بررسی نمایید.



نقشه ۴-۱- قاب پروفیلی مربعی شکل

وسایل و تجهیزات: جدولی همانند زیر طراحی و تکمیل نمایید و تجهیزات مورد نیاز را از انبار دار محترم دریافت نمایید.

جدول تجهیزات		
ردیف	وسایل	تعداد
۱		
۲		
۳		

### ایمنی

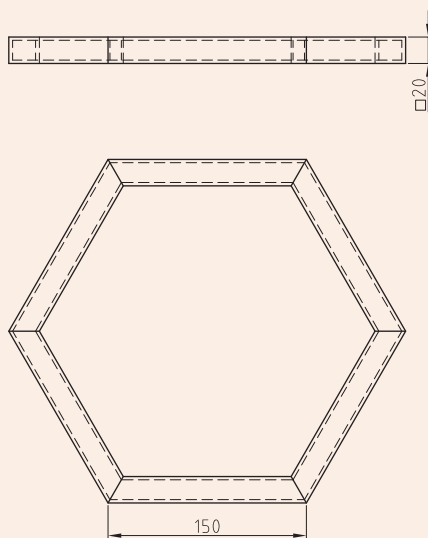
- از محکم بودن گیره قبل از برشکاری اطمینان حاصل شود.
- در هنگام برشکاری مراقب انگشتان خود باشید.
- در موقع تعویض و تنظیم قطعه دستگاه خاموش باشد.



### فارسی بری

قوطی ۲۰×۲۰ زیر را طبق نقشه ۱-۵ با استفاده از آب صابونی برشکاری نمایید. برای این منظور:

- طول پروفیل مورد نیاز را محاسبه نمایید.
  - زاویه برش را محاسبه کنید.
- راه حلی برای کاهش دور ریز در این نقشه ارائه نمایید.



نقشه ۱-۵- قاب پروفیلی به شکل شش ضلعی منتظم

وسایل و تجهیزات: جدولی همانند زیر طراحی و تکمیل نمایید و تجهیزات مورد نیاز را از انبار دار محترم دریافت نمایید.

جدول تجهیزات		
ردیف	وسایل	تعداد
۱		
۲		
۳		
۴		

### ایمنی

- در هنگام کار از لوازم ایمنی فردی ( دستکش و عینک ) استفاده نمایید.
- در هنگام برشکاری مراقب انگشتان خود باشید
- در موقع تعویض و تنظیم قطعه دستگاه خاموش باشد.

## ارزشیابی پایانی

<p>شرح کار:</p> <p>۱. برشکاری پروفیل‌های سبک بر اساس نقشه</p> <p>۲. برشکاری پروفیل‌های سنگین بر اساس نقشه</p>																																							
<p>استاندارد عملکرد:</p> <p>برشکاری انواع پروفیل‌های فلزی با توجه به جنس و سطح مقطع آن با دستگاه پروفیل بر برابر نقشه</p> <p>شاخص‌ها:</p> <p>۱. انتخاب دستگاه با توجه به نوع پروفیل</p> <p>۲. انتخاب تیغه با توجه به مقطع پروفیل</p> <p>۳. برشکاری با توجه به ابعاد نقشه و بدون پلیسه</p>																																							
<p>شرایط انجام کار و ابزار و تجهیزات: کارگاه برشکاری استاندارد با سیستم تهویه مناسب و نور کافی، تجهیزات برشکاری پروفیل سبک و نیمه سبک</p> <p>شرایط: یک ساعت</p> <p>ابزار و تجهیزات: دستگاه پروفیل بر آب صابونی - اره لنگ - متر - پروفیل سبک و نیمه سنگین - آب صابون</p>																																							
<p>معیار شایستگی:</p> <table border="1"> <thead> <tr> <th>ردیف</th> <th>مرحله کار</th> <th>حداقل نمره قبولی از ۳</th> <th>نمره هنرجو</th> </tr> </thead> <tbody> <tr> <td>۱</td> <td>آماده سازی</td> <td>۱</td> <td></td> </tr> <tr> <td>۲</td> <td>برشکاری</td> <td>۲</td> <td></td> </tr> <tr> <td>۳</td> <td>کنترل نهایی</td> <td>۱</td> <td></td> </tr> <tr> <td>۴</td> <td></td> <td></td> <td></td> </tr> <tr> <td>۵</td> <td></td> <td></td> <td></td> </tr> <tr> <td colspan="2">شایستگی‌های غیرفنی، ایمنی، بهداشت، توجهات زیست محیطی و نگرش:</td> <td>۲</td> <td></td> </tr> <tr> <td colspan="2">استفاده از لوازم ایمنی کار فردی- رعایت ایمنی در هنگام کار با دستگاه‌های پروفیل بر - توجه به نکات زیست محیطی</td> <td></td> <td></td> </tr> <tr> <td colspan="3">میانگین نمرات</td> <td>*</td> </tr> </tbody> </table>				ردیف	مرحله کار	حداقل نمره قبولی از ۳	نمره هنرجو	۱	آماده سازی	۱		۲	برشکاری	۲		۳	کنترل نهایی	۱		۴				۵				شایستگی‌های غیرفنی، ایمنی، بهداشت، توجهات زیست محیطی و نگرش:		۲		استفاده از لوازم ایمنی کار فردی- رعایت ایمنی در هنگام کار با دستگاه‌های پروفیل بر - توجه به نکات زیست محیطی				میانگین نمرات			*
ردیف	مرحله کار	حداقل نمره قبولی از ۳	نمره هنرجو																																				
۱	آماده سازی	۱																																					
۲	برشکاری	۲																																					
۳	کنترل نهایی	۱																																					
۴																																							
۵																																							
شایستگی‌های غیرفنی، ایمنی، بهداشت، توجهات زیست محیطی و نگرش:		۲																																					
استفاده از لوازم ایمنی کار فردی- رعایت ایمنی در هنگام کار با دستگاه‌های پروفیل بر - توجه به نکات زیست محیطی																																							
میانگین نمرات			*																																				
<p>* حداقل میانگین نمرات هنرجو برای قبولی و کسب شایستگی، ۲ است .</p>																																							





## پودمان ۲

# خمکاری لوله



در ساخت سازه‌های سبک استفاده از مقاطع توخالی مانند لوله بسیار متداول است. سازه‌ها یا محصولاتی مانند میز و صندلی، دوچرخه و نظایر آن معمولاً توسط اتصال لوله‌ها به یکدیگر ساخته می‌شود. تولید این محصولات به ویژه زمانی که با شکل‌های پیچیده و یا طرح‌های زیبا همراه شود، نیازمند ایجاد خم در اجزاء لوله‌های آن می‌باشد. در این پودمان تکنیک‌های محاسبه و ایجاد خم‌ها با اشکال و ابعاد گوناگون در لوله‌های فلزی مورد بررسی قرار گرفته است.

## واحد یادگیری ۲

### شایستگی خمکاری لوله

همانطور که در پودمان اول به آن اشاره شد، لوله‌ها نوعی پروفیل هستند که کاربرد وسیعی در ساخت مصنوعات فلزی دارد. در ابتدای این واحد یادگیری دسته‌بندی انواع لوله‌ها، شکل، جنس و روش تولید ارائه شده است، در ادامه اهمیت محاسبه طول اولیه و پیاده‌کردن نقشه بر روی لوله بیان شد. پس از این مرحله، تکنیک‌های خمکاری و انواع خمکاری ارائه شده است.

### استاندارد عملکرد

پس از اتمام واحد یادگیری و کسب شایستگی خمکاری لوله هنرجویان قادر به استخراج اطلاعات مورد نیاز برای خم از نقشه، انتخاب خمکن مناسب بر اساس نوع مصنوع و خمکاری لوله خواهد بود.

## لوله نوعی پروفیل است



در شکل ۱-۲ یک مجموعه‌ای از وسایل ورزشی را می‌بینید که از لوله ساخته شده‌اند، به نظر شما چرا این تجهیزات را از لوله می‌سازند؟  
لوله استوانه‌ای تو خالی است که معمولاً برای جابجایی سیالات و یا در ساخت سازه‌ها استفاده می‌شود.

## لوله‌ها می‌توانند درزدار باشند یا بدون درز

شکل‌های ۲-۲ و ۳-۲ به ترتیب لوله‌های درزدار و بدون درز را نشان می‌دهد.



شکل ۳-۲- لوله بدون درز



شکل ۲-۲- لوله درز دار



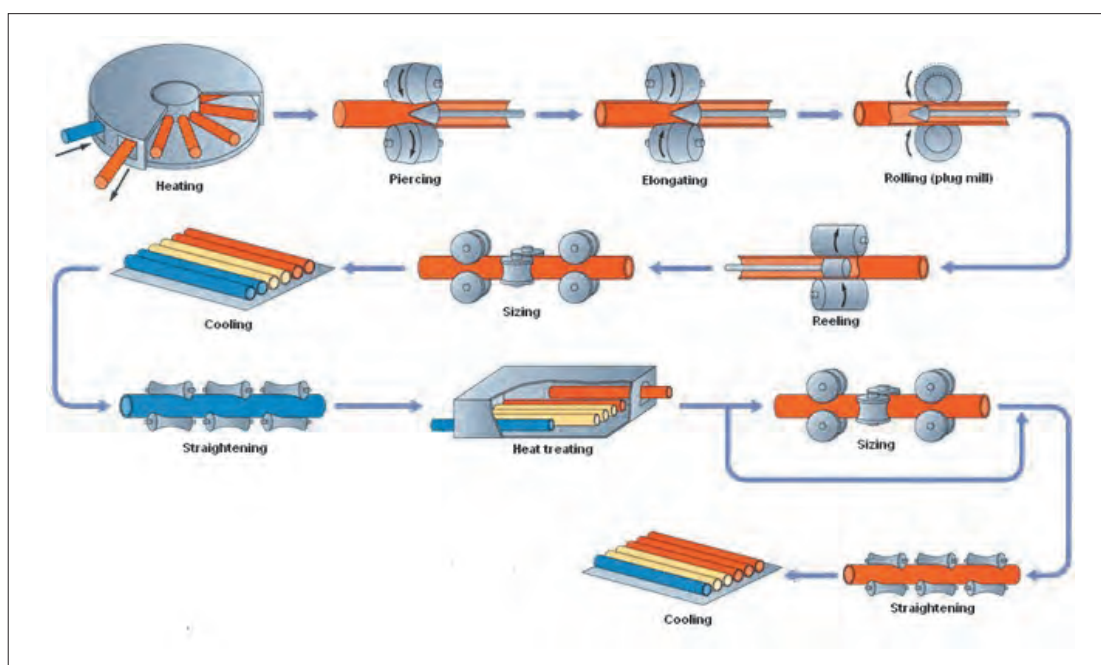
## لوله‌های بدون درز

این لوله‌ها به صورت یکپارچه و بدون درز می‌باشند و به روش‌های مختلفی تولید می‌شوند که نوع روش تولید آنها به جنس لوله بستگی دارد.

### الف) لوله فولادی

این لوله مستقیماً با ایجاد سوراخ درون شمش گداخته، تولید می‌شود و بیشتر در خطوط انتقال گاز، و ساخت مخازن تحت فشار، تأسیسات پالایشگاهی و نیروگاه‌ها کاربرد دارند.

شکل ۲-۴ روش تولید لوله‌های بدون درز فولادی را به صورت خلاصه نشان می‌دهد:



شکل ۲-۴ روش تولید لوله بدون درز

### ب) لوله چدنی

این لوله‌ها توسط روش ریخته‌گری گریز از مرکز، ساخته می‌شوند.

### ج) پلیمر

این لوله‌ها توسط روش تزریق تولید می‌شوند.

### د) مس و آلومینیوم

این لوله‌ها، معمولاً بصورت شمش تولید می‌شوند.

در بازار گاهی اوقات از عبارت لوله مانسمان به جای لوله درزدار استفاده می‌شود. با تحقیق و پرس‌وجو علت را جویا شوید.

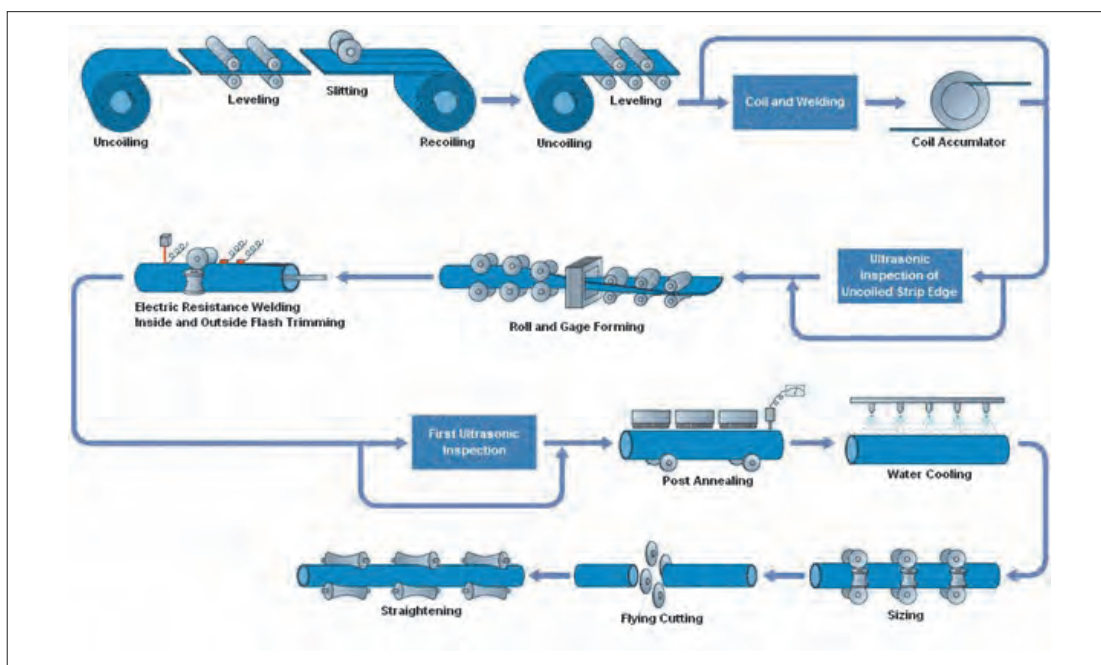
فعالیت



در مورد روش‌های تولید لوله‌های چدنی و آلومینیومی تحقیق نمایید، و نمودار مراحل تولید آنها را رسم کنید.

### لوله‌های درزدار

لوله‌هایی که توسط خمکاری و جوشکاری ورق به صورت درزدار تولید می‌شوند، از این لوله‌ها بیشتر در انتقال سیالات کم فشار و هم چنین به عنوان ماده‌ی اولیه در تولید پروفیل‌های نیمه سبک، استفاده می‌شود. شکل شماره ۲-۵، مسیر تولید لوله‌های درز را نشان می‌دهد:



شکل ۲-۵- روش تولید لوله درز دار

در فضای مجازی در مورد کاربردهای لوله‌های درزدار و شرکت‌هایی که این لوله‌ها را تولید می‌کنند تحقیق کنید و در جلسه بعد برای هنرآموز خود و هم‌کلاسی‌هایتان توضیح دهید.



### دسته‌بندی لوله‌ها بر اساس کاربرد و جنس

جدول زیر دسته‌بندی لوله‌ها بر اساس جنس را نشان می‌دهد، همچنین ویژگی‌ها و کاربرد هر یک از آنها در قسمت ذکر شده است.



شکل	ویژگی و کاربرد	جنس لوله
	<p>● ویژگی: استحکام بالا (تحمل فشار)</p> <p>● کاربرد: لوله انتقال گاز و آب و نفت و مواد شیمیایی</p>	<p>فولاد</p>
	<p>● ویژگی: سبک، ارزان قیمت، مقاوم به خوردگی</p> <p>● کاربرد: تأسیسات آب و فاضلاب، مانند لوله PVC (پلی وینیل کلراید) لوله PE (پلی اتیلن) لوله PB (پلی بوتلین)</p>	<p>پلیمر (پلاستیک)</p>
	<p>● ویژگی: سهولت ساخت، ارزان قیمت، مقاومت به خوردگی</p> <p>● کاربرد: انتقال فاضلاب یا تهویه</p>	<p>چدن</p>
	<p>● ویژگی: انتقال گرما، انعطاف پذیری، مقاومت به خوردگی</p> <p>● کاربرد: سیستم‌های تهویه مطبوع و تبرید</p>	<p>مس</p>

همانطور که در جدول مشاهده می‌کنید، لوله کاربردهای مختلفی در صنعت دارد، به عنوان مثال انتقال نفت و گاز در صنایع پتروشیمی، اما آیا می‌توان بدون در نظر گرفتن یک سری شرایط و الزامات از این لوله‌ها برای هر صنعت یا کاربردی استفاده کرد؟ برای انتخاب لوله مناسب برای یک کاربرد مشخص، طراحی و ساخت یک سازه لوله‌ای، یک سری استانداردهایی وجود دارد که باید از آنها برای اهدافی که بیان شد، استفاده کرد.

بیشتر بدانیم

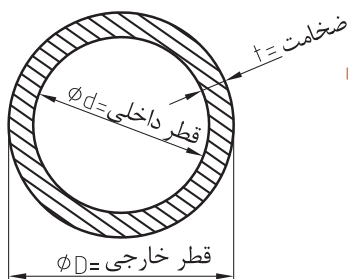
شاید بارها شنیده‌اید که این وسیله استاندارد است یا فلان وسیله استاندارد نبود و اتفاق بدی افتاد. هیچ‌وقت فکر کرده‌اید که استاندارد یعنی چه؟ استاندارد یعنی نظم و قانون. هر کاری که طبق اصول منظم و مرتب انجام شده باشد می‌گویند طبق استاندارد است و مهر استاندارد دریافت می‌کند. شاید نتوان تعریف خیلی دقیق و صحیحی از استاندارد ارایه کرد، ولی به‌طور کلی می‌توان این‌گونه عنوان کرد که استاندارد آزمایش‌ها و مطالعات گذشته برای نتیجه‌گیری و استفاده در آینده است. استانداردها اما تنها مربوط به کالا نمی‌شوند، بلکه بسیاری از خدمات را نیز شامل می‌شوند. باید قبول کرد هر کالا و یا هر نوع خدماتی باید در یک چارچوب مشخص ارائه شود و این چارچوب‌ها را می‌توان با استاندارد تعریف کرد. در دنیای امروزی تقریباً تمامی کشورها برای خود یک استاندارد ملی دارند.

استاندارد باعث می‌شود که ما با خیال راحت، کالا و خدمات مورد نیاز خود را انتخاب کنیم و بدانیم که انتخاب ما مشکلی برای ما ایجاد نمی‌کند. اگر استاندارد نباشد، زندگی بسیار پرخطر و حادثه‌آفرین خواهد شد. اجرای استانداردها من جمله استانداردهای ملی ایران به نفع تمام مردم و اقتصاد کشور است و باعث افزایش صادرات و فروش داخلی و تأمین ایمنی و بهداشت مصرف‌کنندگان و صرفه‌جویی در وقت و هزینه‌ها و در نتیجه موجب افزایش درآمد ملی و رفاه عمومی و کاهش قیمت‌ها می‌شود. به عبارت دیگر در بیشتر کشورها سازمانی وجود دارد که بر کیفیت کالاها نظارت می‌کند که به نام سازمان استاندارد معروف است. در برخی موارد بسیاری پا را فراتر گذاشته و مؤسساتی را ایجاد کرده‌اند که کارشان استاندارد است. با این اوصاف تعداد استانداردهای صادر شده مرتب بالاتر و بالاتر رفت، به‌گونه‌ای که در حال حاضر بسیاری از حرفه‌های مختلف در دنیا استانداردهای مخصوص خود را دارند.

فعالیت



در مورد استانداردهای لوله در اینترنت جستجو کنید و نتایج را به صورت یک گزارش کوتاه در کلاس ارائه دهید.



شکل ۲-۶- نمای لوله از روبه‌رو

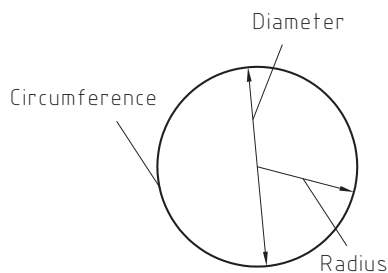
## مشخصه‌های لوله

به نظر شما برای تولید یک مصنوع، علاوه بر جنس و نوع لوله، به چه اطلاعات دیگری نیاز داریم؟

لوله‌ها بر اساس معیارهای متفاوتی مانند قطر داخلی، قطر خارجی، ضخامت و طول تعریف می‌شوند. در شکل ۲-۶، مشخصه‌های لوله آمده است و در جدول زیر مفهوم و مشخصه‌های آنها را ملاحظه می‌کنید.

جدول - تعریف مشخصات لوله	
مشخصه	مفهوم
OD = Outside Diameter	قطر خارجی
ID = Inside Diameter	قطر داخلی
T = Thickness	ضخامت
L = Length	طول

شکل زیر نمایی از سطح مقطع یک لوله را نشان می‌دهد.



شکل ۲-۷: نمایی از سطح مقطع لوله

همان‌طور که در شکل مشاهده می‌کنید یک لوله دارای شعاع، قطر و محیط می‌باشد

- محیط (circumference): دور تا دور هر شکل را محیط آن می‌نامیم.
- شعاع (radius): خط مستقیمی که مرکز دایره را به محیط وصل می‌کند.
- قطر (diameter): خط مستقیمی که با عبور از مرکز دایره یک جهت از محیط را به جهت دیگر منتقل می‌کند و دو برابر شعاع می‌باشد.

توجه داشته باشید که در محاسبات خمکاری لوله‌های فولادی، شعاع خم همیشه بر اساس محور طولی لوله منظور می‌شود.

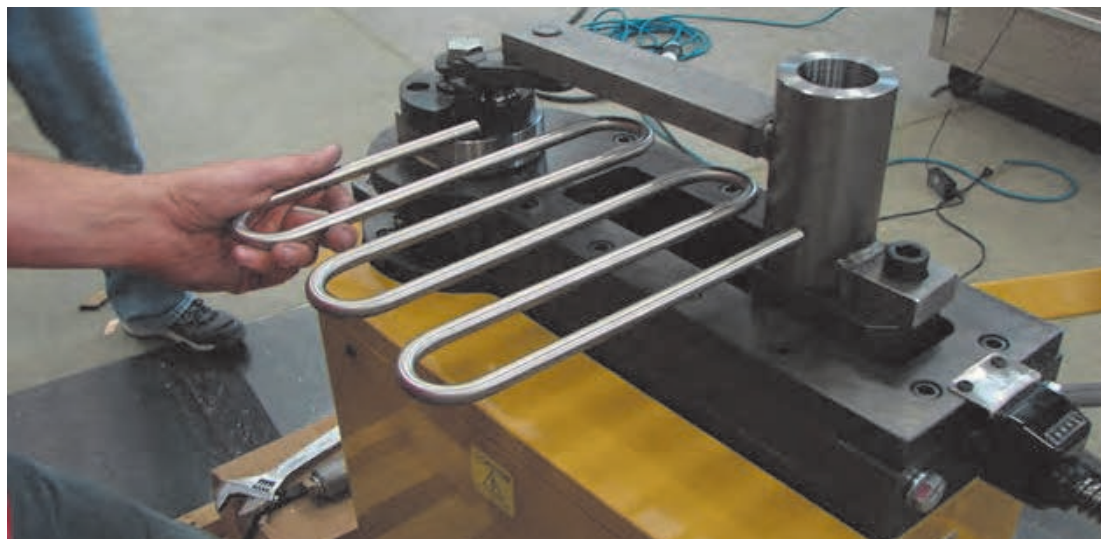
نکته



## خمکاری لوله

به لوله خم شده شکل زیر نگاه کنید، به نظر شما برای ساخت این محصول به چه اطلاعات و تجهیزاتی نیاز است؟

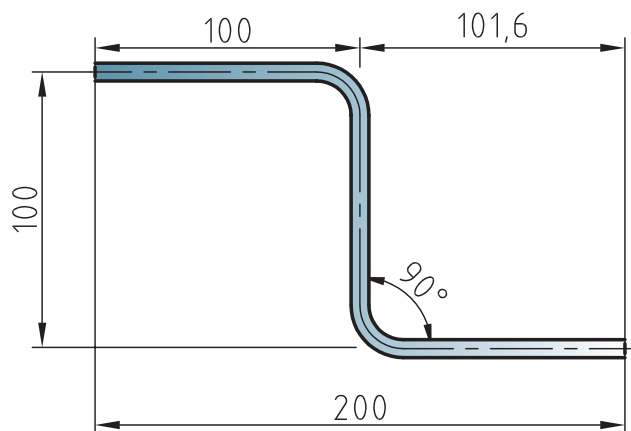




شکل ۲-۸: لوله خم شده - مبدل حرارتی

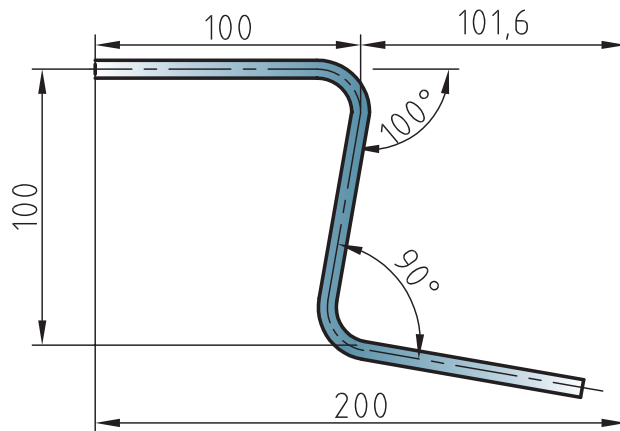
### نقشه خوانی و پیاده کردن نقشه روی لوله

همانطور که قبلاً آموخته‌اید برای ساخت یک مصنوع، نیاز به یک سری اطلاعات داریم، که از روی نقشه می‌توان آن‌ها را بدست آورد. به عنوان مثال برای خمکاری لوله جهت ساخت یک وسیله ورزشی، اطلاعات مورد نیاز برای تعیین طول اولیه لوله، پارامترهای خم کاری در نقشه آمده است و می‌توانید اطلاعات مورد نیاز را از آن استخراج کنید.



شکل ۲-۹: اندازه گیری و اندازه گذاری در خم کاری

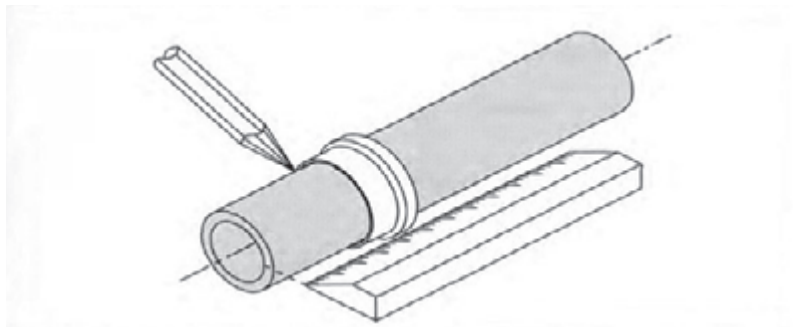
اندازه‌گیری و علامت‌گذاری صحیح دو عامل بسیار مهم در خمکاری دقیق لوله به حساب می‌آید. عدم دقت در اجرای هر کدام از این موارد باعث بروز مشکل انطباق نهایی لوله و ساخت مصنوع فلزی می‌شود. تصویر صفحه بعد را نگاه کنید، دلیل عدم انطباق لوله در نقطه D را چه می‌دانید؟



شکل ۲-۱۰- مثالی از اندازه گذاری اشتباه و ایجاد مشکل در خم کاری لوله

### علامت گذاری روی لوله

برای افزایش دقت در علامت گذاری، از یک بست فلزی به عنوان راهنما دور لوله استفاده کنید. برای نشانه گذاری، روی لوله از نشانگرهای نوک تیز (مانند مداد، مارکر)، استفاده کنید.



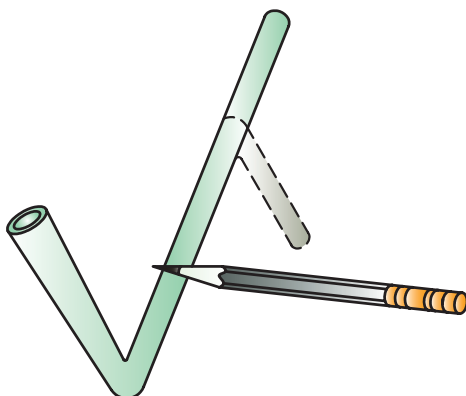
شکل ۲-۱۱- علامت گذاری روی لوله

استفاده از ماژیک یا نشانگرهایی که نوک آنها پهن می باشد باعث پایین آمدن دقت در اندازه گذاری می شود.

نکته

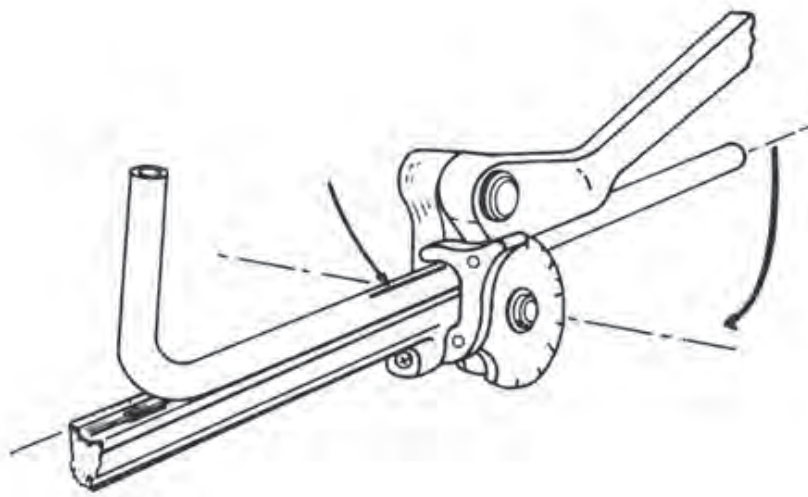


دقت کنید توسط ابزار نوک تیز روی لوله ها به هیچ وجه نباید خراش ایجاد کنید، زیرا این عمل باعث خوردگی و ضعیف شدن مقطع لوله می شود.



شکل ۲-۱۲: علامت گذاری با ابزار نوک تیز

معمولاً دستگاه‌های خمکاری از یک جهت عملیات خم را انجام می‌دهند، به همین دلیل مشخص نمودن یک خط مرجع از ابتدای کار خصوصاً در مواردی که باید چندین خم و در جهات مختلف انجام شود بسیار مفید است.

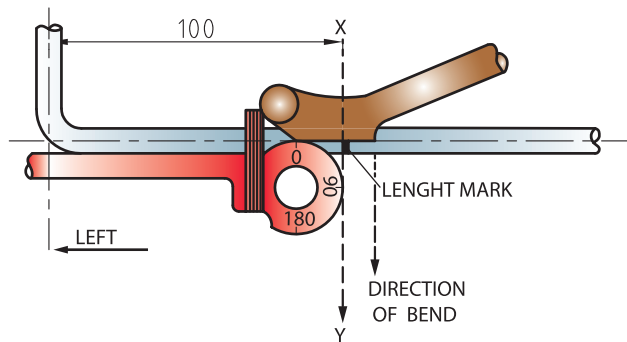


شکل ۲-۱۳: مشخص کردن خط مرجع

یک علامت طولی روی لوله مشخص می‌کنیم، سپس لوله را به صورتی در دستگاه خمکاری قرار می‌دهیم که آن علامت رو به بالا و خلاف جهت زاویه خم قرار گیرد. این علامت علاوه بر امکان کنترل دقیق جهت خم، پس از خمکاری برای ادامه صحیح عملیات خمکاری در جهات مختلف بسیار مفید می‌باشد.

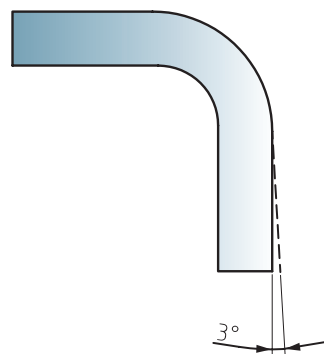
#### نحوه قرار دادن لوله در دستگاه جهت خمکاری

پس از اندازه گذاری لوله مطابق توضیحات ارائه شده، لوله را به صورتی در دستگاه قرار می‌دهیم که علامت مورد نظر با زاویه مشخص شده روی دستگاه مماس با هم باشند (شکل ۲-۱۴).



شکل ۲-۱۴

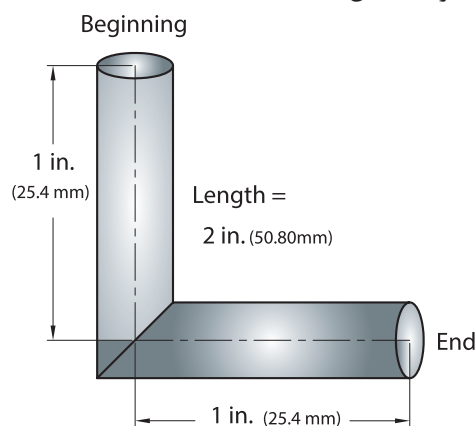
به طور معمول لوله‌ها پس از اعمال نیروی خم، کمی حالت فنری یا برگشت پذیری از خود نشان می‌دهند، که میزان این برگشت پذیری بر اساس جنس لوله متغیر است.



شکل ۲-۱۵

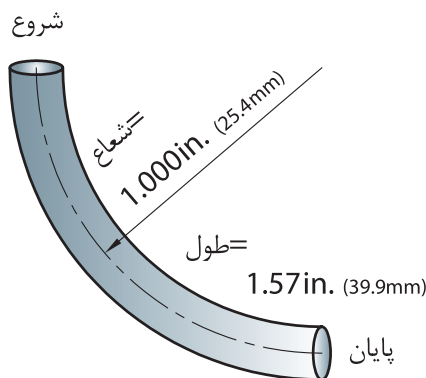
### میزان افزایش طول حین خمکاری

محاسبات طول کلی لوله در خمکاری، به نوع خم بستگی دارد. اگر از خم تیز استفاده کنیم (فاق بری)، طول نهایی برابر با طول اولیه خواهد بود. (شکل ۲-۱۶)



شکل ۲-۱۶

اگر از خم قوسی (خم با شعاع زیاد) استفاده شود، طول لوله پس از خمکاری ممکن است با طول اولیه آن برابر نباشد، بنابراین محاسبه میزان این تغییرات قبل از برشکاری بسیار مهم است (شکل ۲-۱۷).



شکل ۲-۱۷- خم با شعاع زیاد

بخش خارجی لوله پس از خمکاری کشیده شده و باعث افزایش طول لوله می‌شود، که این افزایش طول از محور تار خنثی قابل محاسبه می‌باشد. محل قرار گیری تار خنثی بستگی به شعاع خم و قطر لوله دارد که برای محاسبه آن از فرمول‌های زیر استفاده می‌شود:

الف - اگر شعاع خم بیشتر از ۵ برابر ضخامت قطعه باشد، تار خنثی در وسط قطعه قرار می‌گیرد و توسط فرمول زیر قابل محاسبه است:

$$R_B > 5 \times S$$

$$R_N = R_B + \frac{S}{2}$$

$$R_N = \text{شعاع تار خنثی}$$

$$R_B = \text{شعاع خم}$$

$$S = \text{قطر لوله}$$

ب- اگر شعاع خم کمتر از ۵ برابر ضخامت قطعه باشد، تار خنثی به سمت دیواره داخلی خم جابه‌جا می‌شود و توسط فرمول زیر قابل محاسبه است:

$$R_B < 5 \times S$$

$$R_N = R_B + \frac{S}{3}$$

با توجه به اندازه تار خنثی، برای محاسبه طول خم از فرمول زیر استفاده می‌کنیم:

$$L_B = \frac{R_N \pi \alpha}{180}$$

$$L_B = \text{طول خم}$$

$$R_N = \text{شعاع تار خنثی}$$

$$\alpha = \text{زاویه خم}$$



محاسبه طول خم کاربردهای متفاوتی دارد مانند:  
بدست آوردن طول لوله برای برشکاری یا نحوه اندازه گذاری لوله برای خمکاری.

### تار خنثی (طول گسترده) چیست؟

وقتی لوله‌ای خم می‌شود، لایه بیرونی قطعه کشیده شده و طول آن افزایش می‌یابد، هم چنین لایه درونی آن فشرده می‌شود و طول آن کاهش می‌یابد بین لایه بیرونی و درونی قطعه، لایه‌ای وجود دارد که نه کشیده می‌شود و نه فشرده می‌شود، یعنی طول قطعه بدون تغییر باقی می‌ماند، این طول را لایه خنثی می‌نامند.

• برای محاسبه طول لوله از رابطه زیر استفاده می‌کنیم:

$$L = \frac{\pi d \alpha}{360}$$

که در آن:

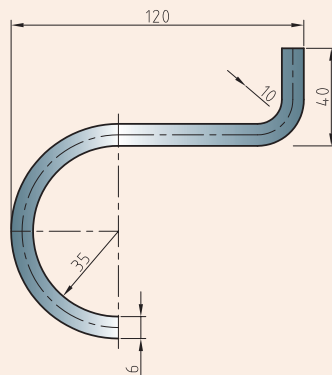
d: قطر لوله،

$\alpha$ : زاویه‌ای که باید لوله خم شود،

و L: طول لوله خم شده می‌باشد.

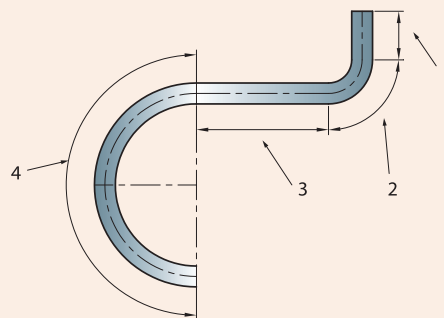
تمرین

طول لوله مورد نیاز برای ساختن شکل زیر را بدست آورید.



شکل ۲-۱۸- نمونه خم شده

برای محاسبه طول کلی لوله، ابتدا لوله را مانند شکل ۲-۱۹ به ۴ بخش تقسیم می‌کنیم، سپس هر طول هر بخش را جداگانه محاسبه کرده و در آخر همه را با هم جمع می‌کنیم.



شکل ۲-۱۹- تقسیم بندی نمونه خم شده به ۴ قسمت

● محاسبه بخش اول:

$$L_1 = 40 - S - R_{B1}$$

$$= 40 - 60 - 10 = 24 \text{ mm}$$

● محاسبه بخش دوم:

$$R_{N1} = R_{B1} + \frac{S}{3}$$

$$= 10 + \frac{6}{3} = 12$$

$$L_2 = \frac{12 \times 3 / 14}{2} = 18 / 14 \text{ mm}$$

● محاسبه بخش سوم:

$$L_3 = 120 - S - R_{B1} - S - R_{B2}$$

$$= 120 - 6 - 10 - 6 - 35 = 63 \text{ mm}$$

$$L_3 = 63 \text{ mm}$$

● محاسبه بخش چهارم:

$$R_{N2} = R_{B2} + \frac{S}{2}$$

$$= 35 + \frac{6}{2} = 38$$

$$L_4 = 38 \times 3 / 14 = 119 / 32 \text{ mm}$$

● محاسبه کل طول مورد نیاز:

$$L_t = L_1 + L_2 + L_3 + L_4$$

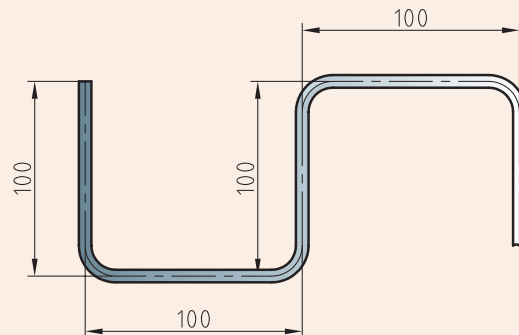
$$L_t = 24 + 18 / 14 + 63 + 119 / 32 = 225 / 16 \text{ mm}$$

هنرجویان عزیز دقت کنید که در محاسبه‌ی  $L_4 - L_3$  از فرمول محیط دایره که  $2\pi R$  است به جای  $\pi d$  در این مسأله استفاده شده است.



مقدار طول اولیه مورد نیاز برای ساخت مصنوع مقابل را محاسبه کنید؟ و نقشه مورد نظر را بر روی لوله پیاده کنید. قطر لوله  $\frac{1}{4}$  اینچ و شعاع  $\frac{9}{16}$  اینچ

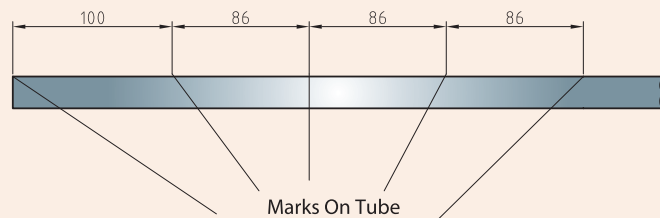
۱- ابتدا به نقشه مورد نظر نگاه کنید، سپس ابعاد و اندازه، نقاط خم و پارامترهای خم را مشخص کنید، و مقدار طول اولیه لوله را محاسبه کنید.



شکل ۲-۲۰

۲- لوله فولادی بر اساس طول اولیه محاسبه شده انتخاب کنید.

۳- نقاط خم را بر اساس نقشه، بر روی لوله مشخص کنید، همانطور که در شکل ۲-۲۱ نشان داده شده است.



شکل ۲-۲۱- نشانه گذاری بر روی لوله

## روش‌های خمکاری

تکنیک‌های متفاوتی در خم کاری لوله وجود دارد که هر کدام از آنها بر اساس کاربرد خم و نوع مواد، مزیت و معایب متفاوتی دارند. معمول‌ترین و مهم‌ترین تکنیک‌های خمکاری که از نیروی مکانیکی استفاده می‌کنند، عبارت‌اند از:

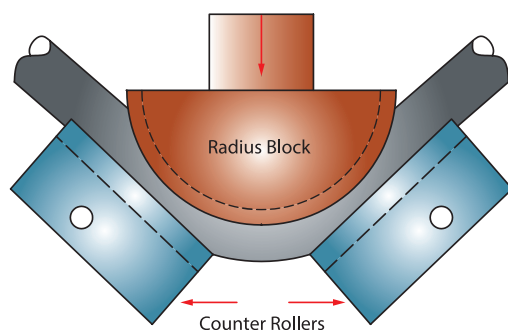
- خمکاری پرسی
- خمکاری فشاری
- خمکاری کششی
- خمکاری نوردی



### خمکاری پرسی (Pressing Bending)

در بسیاری از موارد که شعاع خمکاری و تغییر سطح مقطع لوله از اهمیت خاصی برخوردار نیست از این روش برای خمکاری لوله استفاده می‌شود. به عنوان مثال می‌توان از بکارگیری این روش در سیستم لوله‌کشی شوفاژ منازل مسکونی و نیز برخی از مبلمان فلزی خانگی و اداری استفاده کرد. در این روش لوله بر روی دو غلتک (تکیه‌گاه)، و قالب در وسط این دو غلتک قرار می‌گیرد.

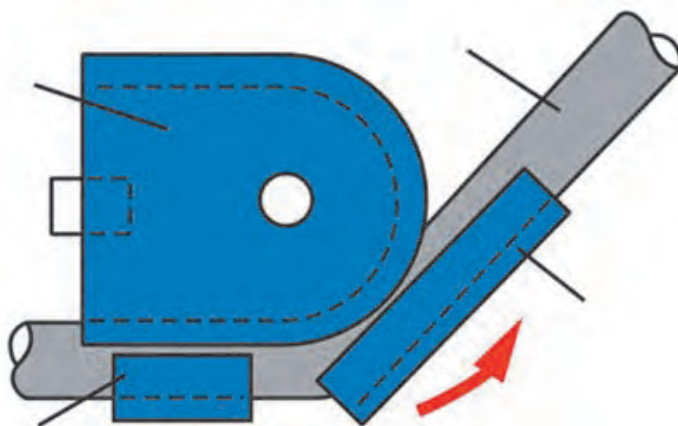
نیروی لازم توسط یک جک هیدرولیکی تأمین می‌شود. دستگاه‌های خمکاری پرسی بعضاً به شکلی طراحی شده‌اند، که قادر هستند خمکاری لوله را به صورت گروهی انجام دهند.



شکل ۲-۲۲- دستگاه خمکن پرسی

### خمکاری فشاری (Compression Bending)

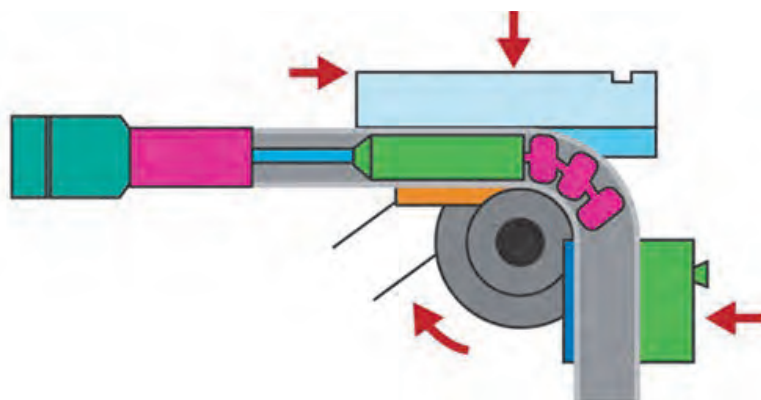
در خمکاری فشاری همان‌طور که در شکل دیده می‌شود، قالب ثابت بوده و کفشک لغزان درحین دوران به دور قالب، لوله را به درون قالب می‌فشارد. در این روش گیره لوله را در محل خاتمه خم به قالب ثابت کرده و از حرکت لوله جلوگیری می‌کند. به عنوان مثال خمکن‌های دستی که برای خمکاری لوله‌های مسی با قطر ( $16 > D \text{ mm}$ ) استفاده می‌شود، جزء این روش خمکاری می‌باشد.



شکل ۲-۲۳- دستگاه خمکن فشاری

### خمکاری کششی چرخشی (Rotary Draw Bending)

در خمکاری کششی، قالب دوران می‌کند. در این روش، در ابتدا لوله در محل شروع خم توسط گیره به قالب فشرده و محکم گرفته می‌شود. سپس هر دو با هم شروع به دوران کرده و نتیجتاً لوله به درون قالب کشیده می‌شود. جهت جلوگیری از تغییر فرم سطح مقطع لوله و بیضی شدن آن قالب فشاری به لوله فشرده شده و در اثر اصطکاک، به همراه لوله به جلو کشیده می‌شود و همواره در نقطه شروع خم در مقابل قالب قرار می‌گیرد و مانع از تغییر شکل لوله و بیضی شدن آن در هنگام خمکاری می‌گردد. به همین دلیل طول آن بایستی حداقل برابر طول خم باشد.



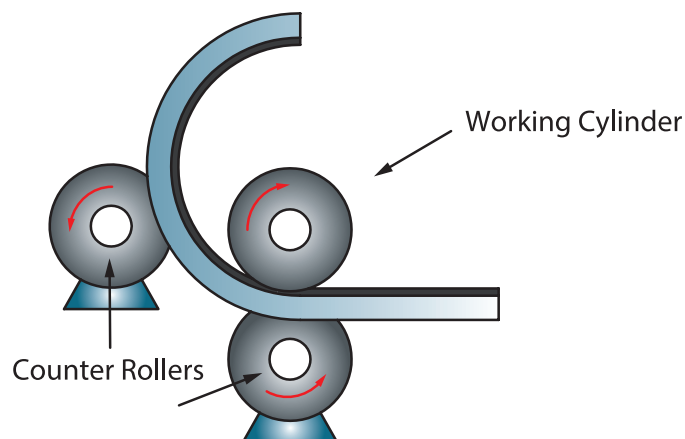
شکل ۲-۲۴- خمکاری کششی چرخشی

در این روش برای خمکاری لوله‌های با ضخامت کم از مندریل که در درون لوله قرار می‌گیرد، می‌توان استفاده کرد. مندریل موجب کنترل ابعاد هندسی و مانع از بیضی شدن لوله می‌شود. به عبارت دیگر با استفاده از مندریل و قالب از تغییر شکل لوله به ترتیب از طرف داخل و بیرون درحین عملیات خمکاری جلوگیری می‌کند. روش خمکاری کششی نسبت به خمکاری پرسی، خمکاری فشاری و خمکاری نوردی، جهت ارائه یک خم با کیفیت، بسیار مناسب‌تر می‌باشد و از این رو در بسیاری از کارخانجات تجهیزات سازی از آن استفاده می‌شود.

### خمکاری سه غلتکی (3 Roll Bending)

این روش برای خمکاری لوله و سایر مقاطع با شعاع خم‌های بزرگ به کار گرفته می‌شود. در این روش لوله و یا پروفیل از میان سه غلتک عبور داده می‌شود. با توجه به اینکه از نظر هندسی از سه نقطه فقط یک دایره عبور می‌کند، لوله در حین عبور لوله از میان سه غلتک دایره شکل با قطر مشخص را به خود می‌گیرد. همان‌طور که در شکل زیر نشان داده شده است، از سه غلتکی که در بالا به آن اشاره شده، دو غلتکی که در طرفین قرار گرفته‌اند بدون تغییر مکان جانبی و ثابت بوده و صرفاً حرکت دورانی دارند.

نیروی محرک برای به حرکت در آوردن لوله توسط غلتک میانی که غلتک محرک نامیده می‌شود، به لوله یا پروفیل اعمال می‌گردد. همچنین این غلتک با داشتن یک درجه آزادی و امکان حرکت در امتداد عمود بر لوله، نورد لوله و یا پروفیل با شعاع‌های مختلف را ممکن می‌سازد.



شکل ۲-۲۵- خمکاری سه غلتکی

چرا روش خمکاری سه غلتکی برای لوله‌های با ضخامت کم، مناسب نمی‌باشد.

تحقیق



فعالیت



با استفاده از اینترنت و جستجو در سایت گوگل، فهرستی از شرکت‌هایی که در آن‌ها از این فرایند برای تولید محصول نهایی استفاده می‌شود را پیدا کرده و اطلاعات خواسته شده در جدول زیر را مطابق با آنها پر کنید:




جدول ۲-۱- شرکت‌های تولید محصول به روش خمکاری با قالب

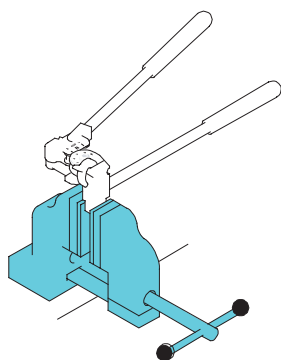
ردیف	نام شرکت	محصول نهایی	کاربرد محصول در صنعت
۱			
۲			
۳			
۴			

## انواع دستگاه خمکن لوله

در قسمت قبل با تکنیک‌های خمکاری آشنا شده‌اید، در این قسمت انواع خمکن لوله معرفی می‌شود. آیا تفاوت بین تکنیک‌های خمکاری و دستگاه‌های خمکن وجود دارد؟ به طور کلی دستگاه‌های خمکن به صورت زیر دسته بندی می‌شوند:

جدول ۲-۲- دسته‌بندی خمکن‌ها

نوع اعمال نیرو	نوع خمکن	تکنیک	تصویر
دستی	دستی مدرج	خمکاری پرس خمکاری فشاری خمکاری کششی خمکاری نوردی	
	هیدرولیکی		
ماشینی	CNC	خمکاری پرس خمکاری فشاری خمکاری کششی خمکاری نوردی	
	نیمه اتوماتیک		



### خمکن دستی مدرج

خمکن دستی مدرج، برای لوله با قطر پایین به کار می‌رود، و می‌توان با نیروی دست، خمکاری کرد. یکی از ویژگی‌های این فرایند قابلیت اتصال به گیره می‌باشد. این ویژگی در هنگام خمکاری لوله با ضخامت بزرگتر و طول زیاد بسیار مفید است، به طوری که از تاب برداشتن لوله با طول زیاد جلوگیری می‌کند. از دیگر ویژگی‌های این خمکن، خمکاری به صورت افست می‌باشد.

شکل ۲-۲۶- خمکن مدرج نصب شده به گیره

## خمکن هیدرولیکی

در مقیاس تولید کارگاهی، خمکن هیدرولیکی جزء پرکاربردترین خمکن ها می باشد. در این دستگاه با استفاده از فشار روغن داخل سیلندر پیستون رو به جلو حرکت می کند و این حرکت باعث اعمال نیرو به سمبه دستگاه می شود. همچنین لوله که در نگهدارنده (ماتریس) ثابت شده است تغییر شکل یافته و خم می شود. میزان نیروی اعمالی به سمبه و خم شدن مقدار خمیدگی لوله بستگی به میزان حرکت پیستون هیدرولیکی دارد. به طور کلی روش کار با خمکن هیدرولیکی نسبت به سایر روشهای خمکاری لوله نسبتاً ساده می باشد.

در حین استفاده از این روش بهتر است که سیلندر هیدرولیکی تا حد ممکن به ماتریس نزدیک باشد، در این صورت بیشترین خم با کمترین انحراف ایجاد می شود.

نکته



شکل ۲-۲۷: خمکن هیدرولیکی

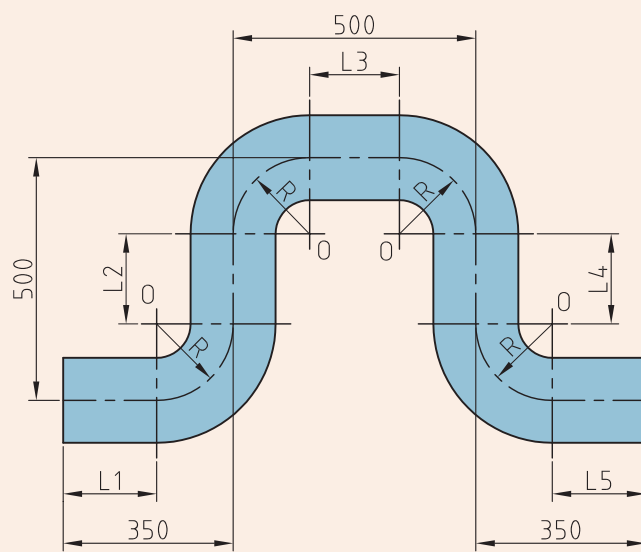
## روش کار با خمکن هیدرولیکی

پمپ هیدرولیک شامل پیستون، دسته پیستون و روغن می باشد، با استفاده از حرکت دادن پیوسته اهرمی که به پمپ هیدرولیک متصل است، به بالا و پایین، فشار روغن وارد سیلندر هیدرولیک می شود. در انتقال دسته پیستون سمبه قرار دارد. فشار روغن باعث حرکت روبه جلوی دسته پیستون و سمبه می شود، در نتیجه لوله ای که بین سمبه و ماتریس قرار گرفته اند خم می شود. با تعویض قالب و ماتریس در دستگاه خمکن هیدرولیک می توانیم شکل های خم مختلف مانند V یا L ایجاد کنیم در نتیجه شکل نهایی خم بستگی به شکل و نوع قالب دارد.



## خمکاری لوله فولادی با خمکن هیدرولیکی

می‌خواهیم یک لوله فولادی سیاه ۰/۵ اینچی را به طول ۲۲۰ میلی‌متر و شعاع ۷ میلی‌متر مطابق شکل زیر خمکاری نماییم:



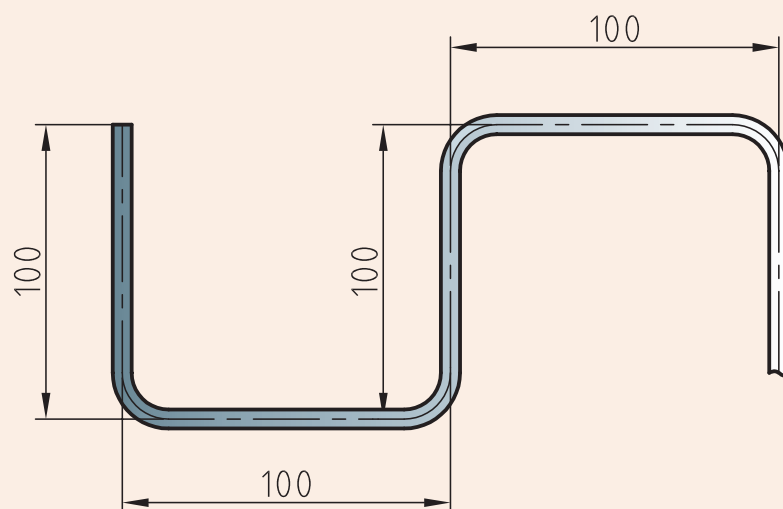
شکل ۲-۲۸- نقشه لوله خم شده

مطابق مراحل زیر اقدام نمایید:

- محاسبه طول واقعی لوله
  - یک شاخه لوله فولادی را به گیره بسته و پس از علامت گذاری اندازه طول واقعی لوله (۲۰۸ cm)، لوله را به وسیله لوله بر ببرید.
- نکته: در خمکاری لوله می‌توان از ابزارهای کمکی مانند ماسه و فنر استفاده کرد، این ابزارها از دیواره خمیده شده لوله محافظت می‌کنند.



به کمک خمکن‌های هیدرولیکی و مدرج لوله با قطر لوله  $\frac{1}{4}$  اینچ و شعاع  $\frac{9}{16}$  اینچ را خم کنید. توجه داشته باشید که در فعالیت کارگاهی قبلی مقدار طول اولیه لوله محاسبه شده است.



## تأثیرات فرایند خمکاری بر لوله

جدول زیر تاثیر فرایند خمکاری را بر روی خواص مواد نشان می دهد:

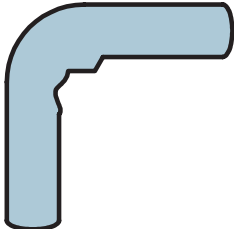
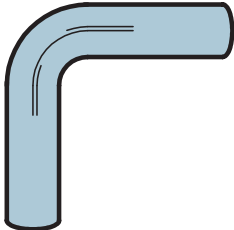
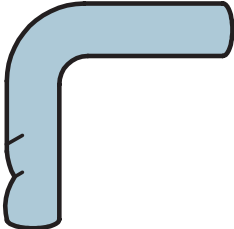
چین و چروک در قسمت داخلی خم	تأثیرات فرایند خمکاری بر لوله
کشیده شدن و نازک شدن جداره بیرونی لوله خم شده	
شکل پذیری ماده کاهش می یابد	
تغییر شکل سرد که سبب کاهش ۱۰ درصد تنش تسلیم و استحکام کششی می شود	
لوله های خمکاری شده مستعد اعوجاج در مقطع خم شده هستند	

## مشکلاتی که ممکن است حین خمکاری لوله رخ دهد

شکل عیب	نام عیب	دلیل به وجود آمدن	روش برطرف کردن
	چروکیدگی جدار داخلی	شعاع نامناسب	افزایش شعاع
	Wrinkled bend	کم بودن ضخامت لوله	افزایش ضخامت لوله
	پهن شدن خم	سایز لوله برای دستگاه زیاد است	استفاده از سایز مناسب قالب های دستگاه
	Flattened bend	لوله در طول خم دچار لهیدگی شده	افزایش ضخامت لوله
		فشار زیاد قالب در طول عملیات خمکاری	استفاده از خمکن دارای غلتک به جای قالب



مشکلاتی که ممکن است حین خمکاری لوله رخ دهد

شکل عیب	نام عیب	دلیل به وجود آمدن	روش برطرف کردن
	پیچیدن خم	سایز لوله برای دستگاه زیاد است	استفاده از سایز مناسب قالب‌های دستگاه
	Kinked bend	بخش عمودی لوله به شکل صحیح در قالب قرار نگرفته	قرار دادن مناسب لوله در دستگاه
	جا انداختن روی لوله	قالب مورد استفاده برای لوله بزرگ است	استفاده از قالب یا غلتک مناسب با سایز لوله
		قالب یا غلتک دستگاه فرسوده یا خراب است	تعمیر یا تعویض قالب یا غلتک
	Scored tubing	جسم خارجی یا کثیفی روی قالب یا غلتک وجود دارد	تمیز کردن قالی یا غلتک
		غلتک یخ زده است	تعمیر یا تعویض غلتک
	تغیر شکل بیش از اندازه لوله	تنظیمات نامناسب دستگاه	هم‌ترازی مناسب قالب با سایر بخش‌های دستگاه خم
	Excessive tubing deformation	فشار بیش از حد در نگهداشتن لوله (معمولاً در لوله‌های نازک)	کاهش فشار نگهدارنده یا گیره

## ارزشیابی پایانی

<p>شرح کار:          ۱. خمکاری لوله دستی          ۲. خمکاری لوله ماشینی</p>																																			
<p>استاندارد عملکرد:          خمکاری لوله‌های فلزی، ابزار دستی و ماشینی با توجه به نقشه و رعایت الزامات فنی</p> <p>شاخص‌ها:          ۱. انتخاب روش خمکاری با توجه به قطر لوله و دستورالعمل          ۲. خمکاری لوله بر اساس دستورالعمل          ۳. کنترل ابعاد و زوایا برابر نقشه</p>																																			
<p>شرایط انجام کار و ابزار و تجهیزات: کارگاه مجهز به تهویه و تجهیزات ایمنی و سرمایش و گرمایش مناسب که در آن انواع دستگاه‌های خمکن لوله دستی و ماشینی وجود داشته باشد.</p> <p>شرایط: زمان ۲ ساعت</p> <p>ابزار و تجهیزات: دستگاه خمکن ماشینی، دستگاه خمکن هیدرولیک دستی - مواد کمکی خمکاری - لوله‌های فولادی</p>																																			
<p>معیار شایستگی:</p> <table border="1"> <thead> <tr> <th>ردیف</th> <th>مرحله کار</th> <th>حداقل نمره قبولی از ۳</th> <th>نمره هنرجو</th> </tr> </thead> <tbody> <tr> <td>۱</td> <td>آماده سازی</td> <td>۱</td> <td></td> </tr> <tr> <td>۲</td> <td>خمکاری</td> <td>۲</td> <td></td> </tr> <tr> <td>۳</td> <td>کنترل نهایی</td> <td>۱</td> <td></td> </tr> <tr> <td>۴</td> <td></td> <td></td> <td></td> </tr> <tr> <td>۵</td> <td></td> <td></td> <td></td> </tr> <tr> <td colspan="2">شایستگی‌های غیرفنی، ایمنی، بهداشت، توجهات زیست محیطی و نگرش: استفاده از لوازم ایمنی کار فردی-رعایت ایمنی در هنگام کار با دستگاه‌های خمکن - توجه به نکات زیست محیطی</td> <td>۲</td> <td></td> </tr> <tr> <td colspan="3">میانگین نمرات</td> <td>*</td> </tr> </tbody> </table> <p>* حداقل میانگین نمرات هنرجو برای قبولی و کسب شایستگی، ۲ است .</p>				ردیف	مرحله کار	حداقل نمره قبولی از ۳	نمره هنرجو	۱	آماده سازی	۱		۲	خمکاری	۲		۳	کنترل نهایی	۱		۴				۵				شایستگی‌های غیرفنی، ایمنی، بهداشت، توجهات زیست محیطی و نگرش: استفاده از لوازم ایمنی کار فردی-رعایت ایمنی در هنگام کار با دستگاه‌های خمکن - توجه به نکات زیست محیطی		۲		میانگین نمرات			*
ردیف	مرحله کار	حداقل نمره قبولی از ۳	نمره هنرجو																																
۱	آماده سازی	۱																																	
۲	خمکاری	۲																																	
۳	کنترل نهایی	۱																																	
۴																																			
۵																																			
شایستگی‌های غیرفنی، ایمنی، بهداشت، توجهات زیست محیطی و نگرش: استفاده از لوازم ایمنی کار فردی-رعایت ایمنی در هنگام کار با دستگاه‌های خمکن - توجه به نکات زیست محیطی		۲																																	
میانگین نمرات			*																																



## پودمان ۳

# خمکاری پروفیل



از دیرباز در طراحی و معماری آثار بشری استفاده از خم و انحنا در زیبا کردن ظاهر اثر، نقش چشمگیری داشته است. پروفیل پر کاربردترین ماده اولیه ساخت بسیاری از مصنوعات فلزی است. استفاده از روش‌های خمکاری، علاوه بر افزایش قابلیت ساخت محصولات با شکل‌های گوناگون سبب زیبا و دوست داشتنی تر شدن مصنوعات فلزی می‌شود.

## واحد یادگیری ۳

### شایستگی خمکاری پروفیل

پروفیل‌ها به عنوان یکی از پر کاربردترین مواد اولیه ساخت مصنوعات فلزی به شمار می‌روند. همانطور که در پودمان اول آموخته اید، دسته بندی های متفاوتی از آن ها وجود دارد که هر یک بنا بر شکل و جنس کاربرد متفاوتی دارند. در این واحد یادگیری ابتدا نحوه خواندن اطلاعات خم از روی نقشه در ابتدا بررسی می‌شود، سپس روش محاسبه طول اولیه پروفیل مورد نیاز برای ساخت مصنوع بر اساس نقشه ارائه خواهد شد. در نهایت روش های خمکاری پروفیل بیان می‌شود و تمرین های عملی طراحی شده تا هنرجویان به شایستگی برسند.

### استاندارد عملکرد

پس از اتمام واحد یادگیری و کسب شایستگی خمکاری پروفیل هنرجویان قادر به استخراج اطلاعات مورد نیاز برای خم از نقشه، انتخاب خمکن مناسب بر اساس نوع مصنوع و خمکاری انواع پروفیل خواهند بود.

## چگونه پروفیل‌ها را می‌توان خم کرد؟

به شکل ۱-۳ نگاه کنید به نظر شما این مصنوع از چه نوع پروفیلی ساخته شده است؟ و چگونه می‌توان اطلاعات مورد نیاز برای ساخت آن را بدست آورد؟



شکل ۱-۳- آلاچیق

به شکل‌های زیر نگاه کنید. به نظر شما کدام تصویر زیباتر می‌باشد. علت زیبایی را در چه می‌دانید؟



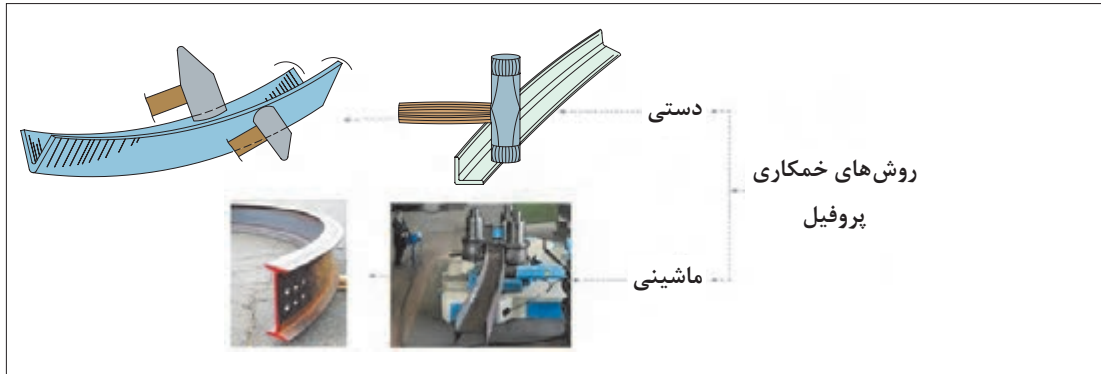
شکل ۲-۳- دو مدل نیمکت

## خمکاری پروفیل

برای تولید مصنوعات ساخته شده از پروفیل عملیات‌های گوناگونی مانند برشکاری، خمکاری، مونتاژ و جوشکاری استفاده می‌شود. استفاده از خمکاری علاوه بر شکل‌دهی، در بسیاری از مواقع برای زیباتر شدن مصنوع تولید شده استفاده می‌شود. خمکاری پروفیل‌ها به روش‌های گوناگونی انجام می‌شود.

## روش‌های خمکاری پروفیل

پروفیل‌ها به دو روش دستی و ماشینی خم می‌شوند (شکل ۳-۳).



شکل ۳-۳- دسته بندی خمکاری پروفیل‌ها

## خمکاری دستی

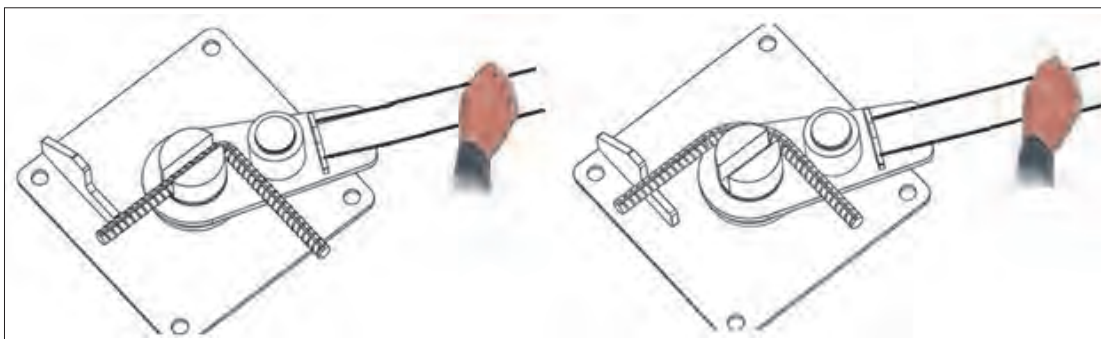
در این روش، خمکاری با استفاده از قالب‌های خم و یا ابزار کمکی همراه با اعمال نیروی مکانیکی انجام می‌شود.



شکل ۳-۵- خمکاری دستی تسمه با ابزار کمکی

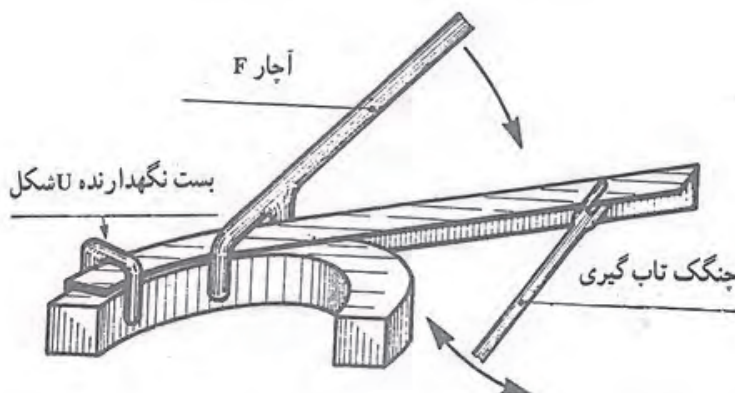


شکل ۳-۴- خمکاری دستی به کمک قالب و چکش



شکل ۳-۶- خمکاری دستی میله‌گرد با ابزار کمکی

خمکاری دستی نبشی توسط آچار F را در شکل (۷-۳) مشاهده می‌نمایید. به کمک این ابزار تا حدی از پیچیدگی نبشی جلوگیری می‌شود.



شکل ۷-۳- ابزار کمکی آچار F برای خمکاری دستی

### استفاده از حرارت

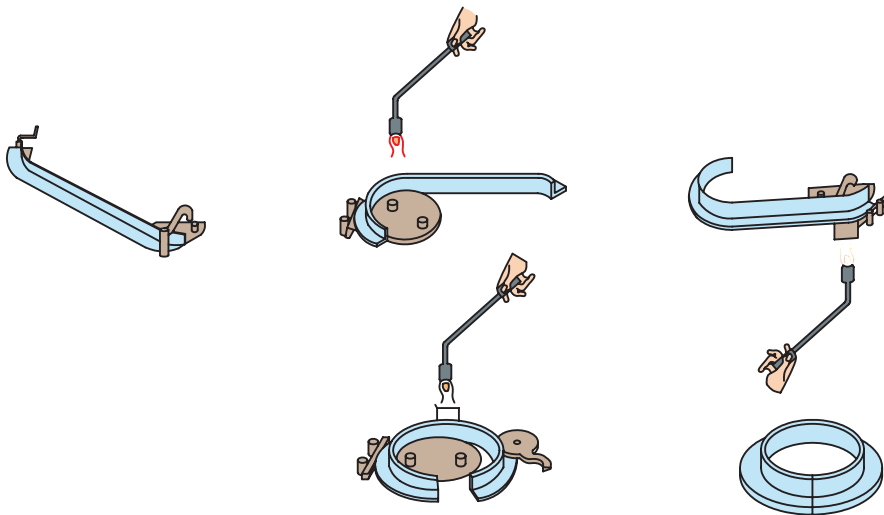
در خمکاری دستی مواقعی که ضخامت قطعه زیاد می‌باشد می‌توان از گرما استفاده نمود. پروفیل‌ها را با قرار دادن داخل کوره یا گرمای مستقیم شعله می‌توان گرم کرد. شکل (۸-۳)، خمکاری کردن نبشی به کمک گرما را نشان می‌دهد.

همان‌طور که در شکل صفحه بعد ملاحظه می‌کنید خمکاری نبشی با این روش به تدریج و در چند مرحله صورت می‌گیرد. ابتدا لبه پروفیل را بین قالب و نگهدارنده میله‌ای ثابت کرده، سپس به صورت متوالی قسمت‌های مشخصی از پروفیل را گرم کرده و خم می‌کنند. شکل در سه مرحله کامل می‌شود در مرحله اول تغییر شکل ابتدایی جسم و در مرحله دوم بخش انتهایی کامل شده و سرانجام با گرما دادن فاصله بین دو قسمت، خمکاری تکمیل می‌گردد.

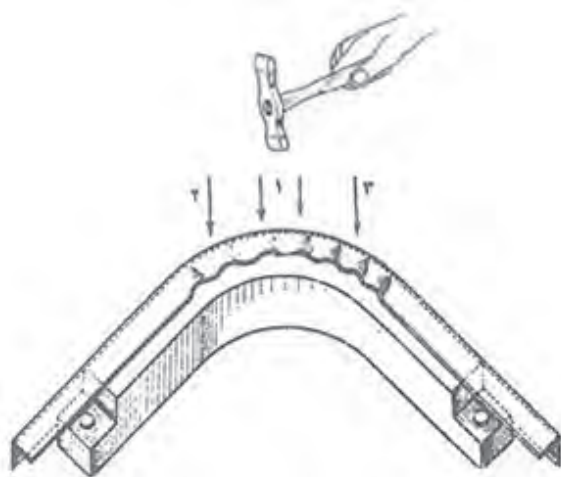
در بعضی موارد هنگام خمکاری با شعاع کم طرف داخلی منحنی احتمال چین خوردگی وجود دارد، با بهره‌گیری از گرما مشعل جوشکاری و ضربات ملایم چکش می‌توان چین خوردگی را برطرف کرد.

نکته





شکل ۳-۸- گردکاری پروفیل نبشی با استفاده از قالب در حالت گرم به طرف خارج.



شکل ۳-۹- برطرف کردن چین و چروک به کمک گرما و ضربات چکش

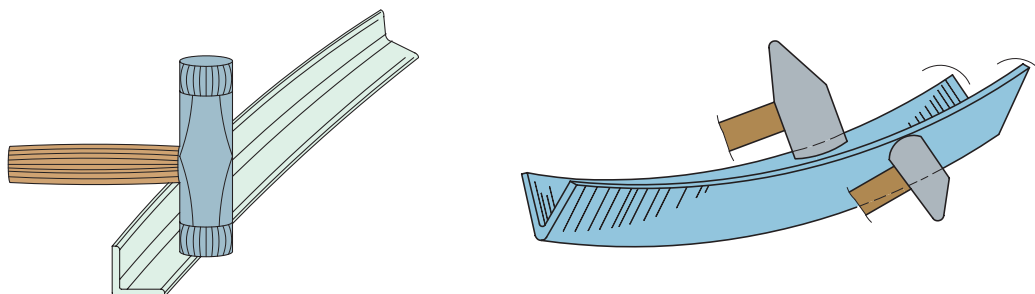


### تابگیری پروفیل‌ها

پروفیل‌ها را معمولاً به وسیله عملیات چکش کاری و یا به طور مکانیکی به کمک دستگاه‌های پرس هیدرولیکی مخصوص، تابگیری می‌کنند.

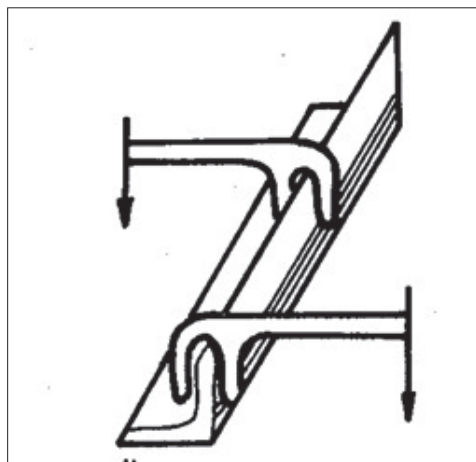
### تابگیری با چکش

معمولاً پروفیل‌ها را با استفاده از سندان‌های صاف یا محدب، با وارد آوردن ضربات چکش در محل‌های پیچیده صافکاری و تابگیری می‌کنند.



شکل ۳-۱۰- تابگیری با چکش

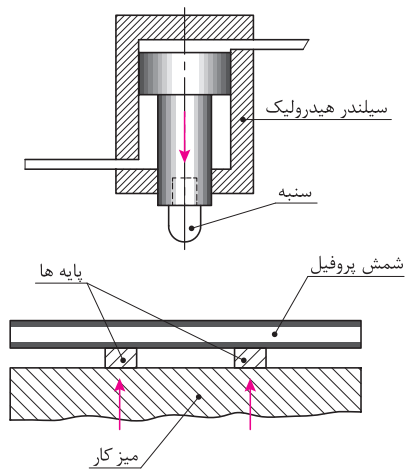
در شیوه‌ای دیگر، با قرار دادن پروفیل و ثابت کردن آن به کمک یک یا دو آچار F، مطابق شکل ۳-۱۱، می‌توان پیچیدگی آنها را برطرف کرد.



شکل ۳-۱۱- تابگیری با آچار F

### تابگیری ماشینی

در این شیوه، پروفیل را روی پایه‌های مستقر بر روی میز دستگاه، قرار می‌دهند. سپس محل‌هایی که تابیدگی دارند به وسیله سنبه دستگاه تحت فشار قرار می‌دهند. این فشار سنبه به آرامی تابیدگی پروفیل را برطرف می‌کنند. این نوع تابگیری بیشتر برای پروفیل‌های سنگین کاربرد دارد.

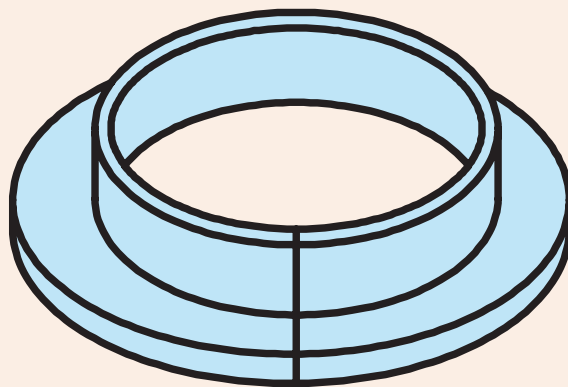


شکل ۳-۱۲- تابگیری توسط دستگاه پرس هیدرولیکی

### تابگیری

فلنجی که توسط خمکاری دستی ساخته‌اید را روی صفحه صافی قرار داده و محل تاب و پیچیدگی را مشخص کنید. و به کمک چکش و آچار F، پیچیدگی آن را برطرف کنید.

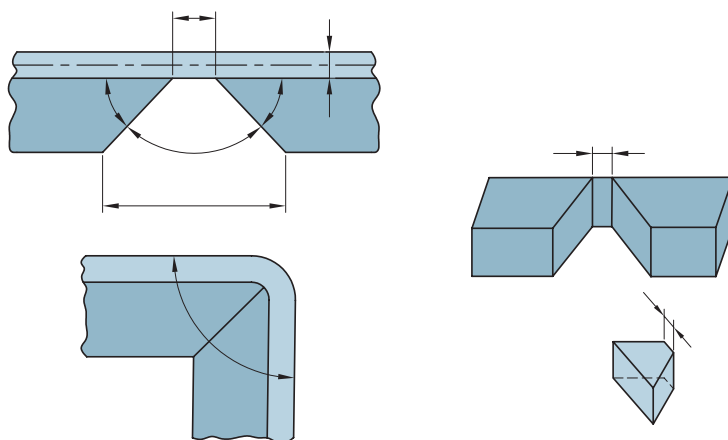
فعالیت کارگاهی



شکل ۳-۱۳

### تکنیک فاق‌بری

برخی مواقع در خمکاری پروفیل‌ها در شعاع کم، دچار چین خوردگی می‌شوند. برای جلوگیری از این مشکل می‌توان از تکنیک فاق‌بری جهت خمکاری استفاده کرد. شکل (۳-۱۴) خمکاری قوطی به کمک فاق‌بری را نشان می‌دهد.



شکل ۳-۱۴- خمکاری قوطی با زاویه خم ۵۰ و ۱۵۰ درجه به روش فاق بری

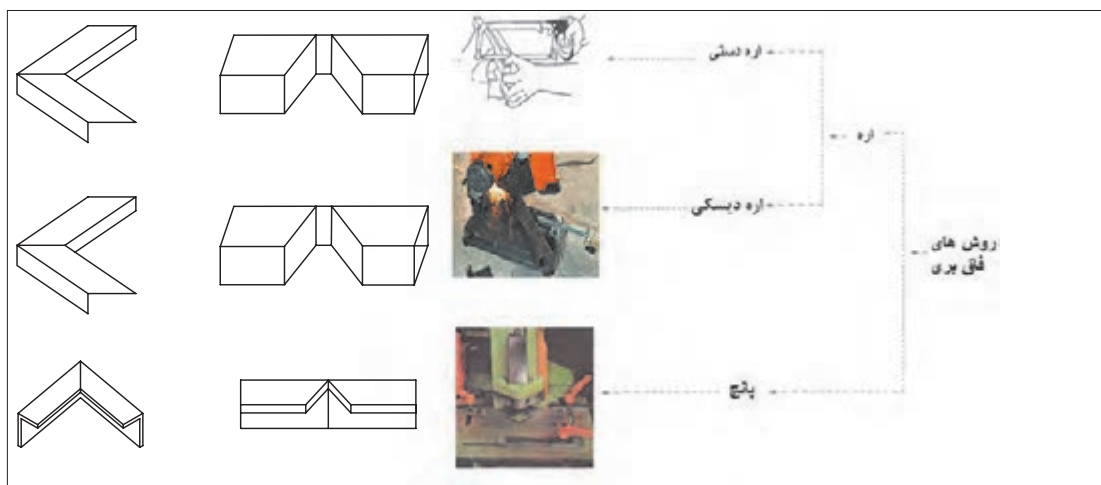
زاویه فاق ( $\alpha$ ) برای برش از رابطه  $\alpha = 180 - \beta$  بدست می‌آید که  $\beta$  در آن زاویه خم می‌باشد.

نکته



### روش‌های فاق‌بری

برای بریدن زاویه فاق از ابزار مختلفی می‌توان استفاده کرد (شکل ۳-۱۵).

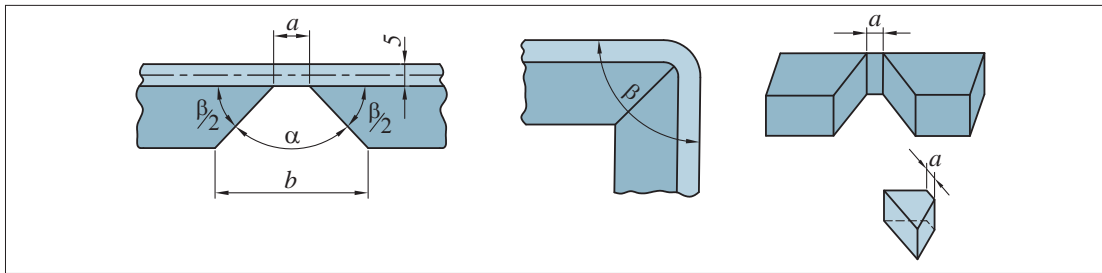


شکل ۳-۱۵- ابزارهای برش در روش فاق‌بری

در فاق‌بری قطعات ضخیم، ضخامت قطعه را باید در قسمت انتهایی برش در نظر گرفت و آن را به صورت یک دوزنقه برید نه به صورت مثلث، تا امکان خمکاری صحیح وجود داشته باشد. مانند قسمت a در شکل (۳-۱۵).

نکته





شکل ۳-۱۶- نمونه‌ای از فاق بری در خمکاری پروفیل و مشخصات آن

مقدار  $a$  با ضخامت قطعه نسبت مستقیم دارد، هرچه ضخامت بیشتر شود مقدار تختی ته فاق نیز افزایش می‌یابد و با زاویه محل خم نسبت معکوس دارد یعنی با افزایش زاویه مقدار تختی ته فاق کاهش می‌یابد. مقدار فاصله بین دو ضلع زاویه فاق را از رابطه  $a = E\alpha\pi/360$  تعیین می‌کنند که در آن  $E$  ضخامت پروفیل می‌باشد.

هنگام بریدن دقت شود که مقدار  $a$  کاملاً نصف شده و به صورت متقارن بریده شود در غیر این صورت خمکاری دقیق انجام نخواهد شد.

نکته



### خمکاری ماشینی

خمکاری پروفیل‌های سنگین به روش دستی امکان‌پذیر نمی‌باشد. در این موارد از روش خمکاری مکانیکی استفاده می‌کنند. استفاده از روش خمکاری سه غلتکی یکی از متداول‌ترین روش‌ها در خمکاری ماشینی پروفیل‌ها می‌باشد.

### خمکاری سه غلتکی

در این دستگاه معمولاً از ۳ غلتک استفاده می‌شود که نیروی مورد نیاز برای خمکاری را روی پروفیل اعمال می‌کند. غلتک‌های شکل‌دهنده به صورت عمودی یا افقی روی دستگاه نصب می‌گردند. شکل (۳-۱۷) و (۳-۱۸). معمولاً غلتک‌های ۱ و ۲ ثابت و غلتک شماره ۳ متحرک می‌باشد و فاصله آن تا غلتک‌های دیگر قابل تنظیم می‌باشد. فاصله غلتک‌ها متناسب با زاویه و شعاع خم تعیین و تنظیم می‌شود.

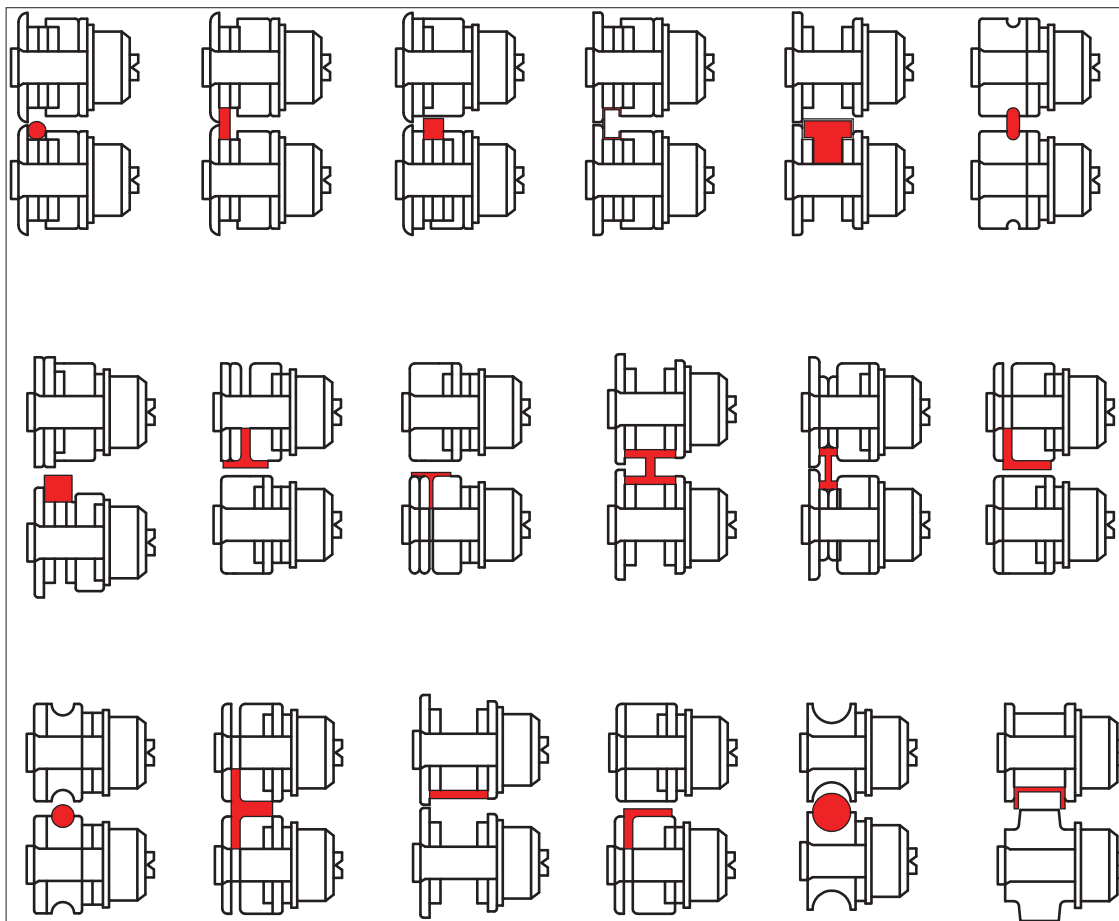


شکل ۳-۱۷- دستگاه خم کن سه غلتکی افقی



شکل ۳-۱۸- دستگاه خم کن سه غلتکی عمودی

با تعویض غلتک‌های دستگاه، می‌توان انواع پروفیل‌ها را خم کرد. شکل (۳-۱۹) تعدادی از این غلتک‌ها را نشان می‌دهد.



شکل ۳- ۱۹- نمونه‌ای از غلتک دستگاه پروفیل خم کن

شیوه کار: برای کار با این دستگاه باید به ترتیب زیر عمل کرد:





باید توجه داشت دستگاه‌های خمکاری سه غلتکی دارای محدودیت حداقل شعاع خمکاری می‌باشند. براین اساس در انتخاب دستگاه به شعاع و زاویه خم محصول توجه شود.

### مشخصه‌های خم

برای خمکاری پروفیل‌ها به اطلاعاتی شامل نوع و ابعاد پروفیل، شکل مصنوع و پارامترهای خم نیاز داریم. جدول ۱ پارامترهای مهم خمکاری پروفیل را نشان می‌دهد.

جدول ۱-۳- مشخصه‌های خم		
تصویر	کاربرد	پارامتر خمکاری
	مقدار خمیدگی و انحنای ناحیه خم را نشان می‌دهد.	شعاع R
	مقدار تغییر شکل موردنیاز در پروفیل را نشان می‌دهد.	زاویه $\theta$
	محاسبه طول اولیه	مرکز ثقل G
	طول پروفیل مورد نیاز برای خم کردن را نشان می‌دهد.	طول اولیه $L_0$



شعاع خم در خمکاری پروفیل بر اساس طرح و شکل نهایی مصنوع انتخاب می‌شود. شکل زیر نمونه‌هایی از پروفیل خم شده با شعاع‌های خم متفاوت را نشان می‌دهد.



شکل ۳-۲۰- پروفیل با شعاع خم متفاوت

همان‌طور که قبلاً آموخته‌اید، برای خمکاری ورق و تولید یک مصنوع فلزی، ابتدا مقدار طول اولیه ورق را تعیین، و سپس براساس پارامترهای خم به صورت دستی و ماشینی عمل خمکاری انجام می‌شود. اما در پروفیل‌ها چگونه می‌توان این مقدار را محاسبه کرد؟

## محاسبه طول اولیه خم در پروفیل

شیوه محاسبه طول اولیه خم، برای پروفیل‌ها مشابه محاسبه آن در ورق می‌باشد. با این تفاوت که در پروفیل‌ها (قوطی، نبشی، سپری، ناودانی و تیر آهن) به جای محاسبه فاصله تا تار خنثی، می‌بایست در محاسبات فاصله تا مرکز ثقل در نظر گرفته شود.

### تعیین مرکز ثقل قوطی

برای بدست آوردن مرکز ثقل قوطی، ابتدا مقدار  $X_1$  و  $X$  که فاصله پشت قوطی تا مرکز ثقل آن است، از رابطه

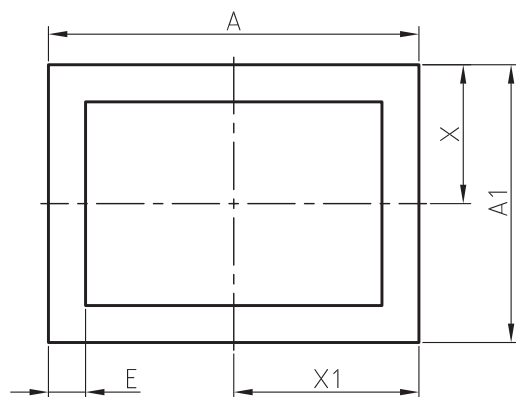
به دست می‌آوریم و سپس با داشتن مقدار  $X_1$  و  $X$  محل مرکز ثقل قوطی مشخص می‌شود.

$E =$  ضخامت قوطی

$G =$  مرکز ثقل

فاصله لبه قوطی تا مرکز ثقل  $X =$

عرض قوطی  $A_1 = A$  و



شکل ۳-۲۱- قوطی

مقدار  $X$  و  $X_1$  در قوطی با سطح مقطع مربع شکل به دلیل هم اندازه بودن  $A$  و  $A_1$ ، با هم برابر است.

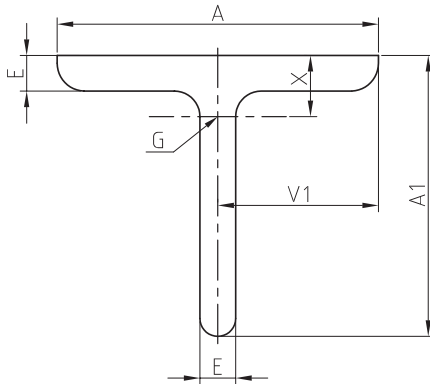
نکته





### تعیین مرکز ثقل سپری

برای به دست آوردن مرکز ثقل، ابتدا لازم است اندازه مقدار فاصله  $X$  و  $X_1$  را با استفاده از روابط زیر تعیین کرده سپس مرکز ثقل سپری را مشخص کنیم.



شکل ۳-۲۲- سپری

$$x_1 = \frac{A}{2}$$

$$x = (A_1^2 + EA - E^2) / (2(A + A_1 - E))$$

$E$  = ضخامت سپری

$G$  = مرکز ثقل

$X_1$  = فاصله لبه سپری تا مرکز ثقل

$X$  = فاصله لبه عرض سپری تا مرکز ثقل

$A$  = عرض سپری

$A_1$  = ارتفاع سپری

مثال. مرکز ثقل سپری به ابعاد  $4 \times 35 \times 30$  را تعیین کنید؟

$$x = (A_1^2 + EA - E^2) / (2(A + A_1 - E))$$

$$x = (35^2 + 4 \times 30 - 4^2) / (2(30 + 35 - 4))$$

$$x = (1225 + 120 - 16) / 122$$

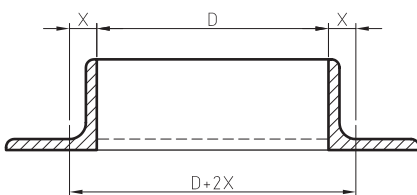
$$x = 10.89$$

$$x_1 = A/2$$

$$x_1 = 30/2$$

$$x_1 = 15$$

### محاسبه طول اولیه خم در پروفیل



شکل ۳-۲۳- مرکز ثقل نبشی

همان طور که قبلاً گفته شد طول اولیه پروفیل‌ها بر اساس مرکز ثقل آنها محاسبه می‌شود.

مثال. چنانچه بخواهیم از نبشی به ابعاد  $50 \times 50 \times 5$  میلی‌متر دایره‌ای به قطر  $500$  میلی‌متر بسازیم، به طریقی که بال عمودی آن در داخل قرار گیرد، طول اولیه نبشی برای ساخت دایره را حساب کنید.

$D = 500 \text{ mm}$ ,  $A = A_1 = 50 \text{ mm}$ ,  $E = 5 \text{ mm}$ ,  $X = ?$ ,  $G = ?$ ,  $L = ?$

$$x = (A + E) / 4 = (50 + 5) / 4 = 55 / 4 = 13.75 \text{ mm}$$

$$L = \pi(D + 2X)$$

$$= 3/14(500 + 2 \times 13.75) = 1666.4 \text{ mm}$$

$$L = 1666.4 \text{ mm}$$

## ساخت فرفورژه به کمک خمکاری

### فرفورژه چیست؟

فرفورژه اصطلاحی فرانسوی است که از دو کلمه فر به معنای آهن و فورژه به معنی کوبیده شدن تشکیل شده است. جهت تهیه آن میله‌های آهنی را در کوره قرار داده و حرارت می‌دهند. پس از رسیدن به دمای مناسب آنها بر روی سندان می‌کوبند و نوک آنها را به شکل‌های گوناگون در می‌آورند. کوبیدن این فلزات جلا و جلوه خاصی به آنها می‌دهد.

فرفورژه به عنوان یک محصول، برای زیباسازی مصنوعات کاربرد زیادی در صنعت دارد. به طور معمول برای ساخت آن، تسمه، میلگرد و چهارپهلوها را به کمک قالب‌های مخصوص و اعمال نیرو به شکل‌های گوناگون در می‌آورند شکل (۳-۲۴).



شکل ۳-۲۴- چند نمونه محصول فرفورژه

### خمکاری فرفورژه

خمکاری می‌تواند به روش دستی یا ماشینی انجام شود.

موارد مناسب برای انتخاب روش خمکاری عبارت‌اند از:

۱- ابعاد و جنس تسمه، میلگرد و چهارپهلوی

۲- سرعت ساخت

۳- ابزار، دستگاه و قالب‌های موجود



شکل ۳-۲۵- چند نمونه قالب خمکاری با شعاع‌های گوناگون

### خمکاری دستی

خمکاری فرفورژه به روش دستی در چند مرحله انجام می‌شود. که شکل زیر مراحل ساخت یک نمونه را نشان می‌دهد.

۱. انتخاب قالب فرم و جاسازی آن



۲. قرار دادن و مهار پروفیل توسط شیار قالب فرم



۳. اعمال نیرو برای خمکاری



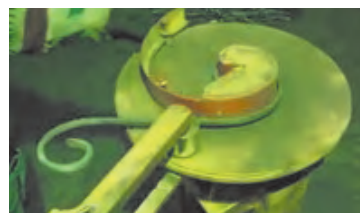
۴. جاسازی قالب فرم دوم برای انحنای بیشتر



۵. اعمال نیرو برای قسمت انتهایی انحنای



۶. طرف دیگر هم مانند مرحله ۱ تا ۵ صورت می‌پذیرد



شکل ۳-۲۶- مراحل خمکاری فرفورژه به روش دستی

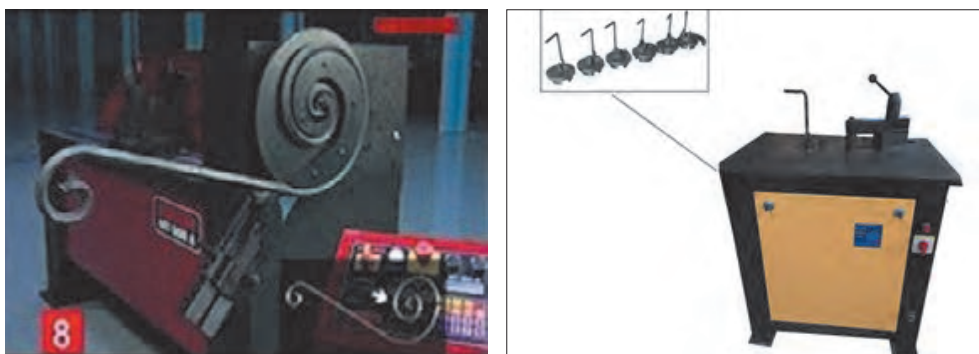
در ساخت فرفورژه به روش دستی ابزارهای مختلفی جهت اعمال نیرو استفاده می‌شود. شکل (۳-۲۷).



شکل ۳-۲۷- دو نمونه ابزار دستی

### خمکاری ماشینی

مراحل خمکاری فرفورژه به روش ماشینی مانند روش دستی می‌باشد با این تفاوت که نیروی اعمالی فرق می‌کند. شکل چند نمونه از دستگاه خمکاری برای ساخت فرفورژه را نشان می‌دهد.



شکل ۳-۲۸- دو نمونه دستگاه خم فرفورژه

فرفورژه با اشکال پیچیده با روش‌های دیگری غیر از خمکاری نیز قابل تولید می‌باشد. شکل (۳-۲۹).

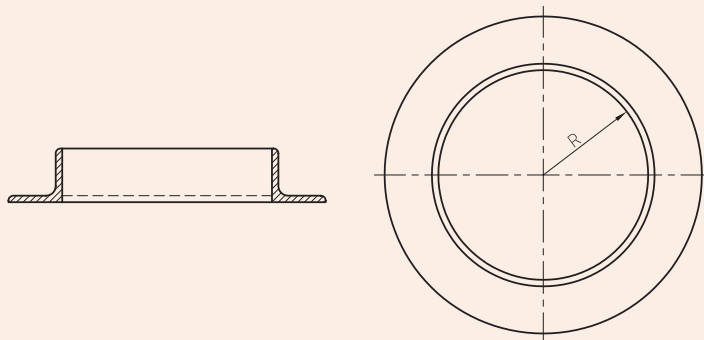


شکل ۳-۲۹- درب چدنی با طرح گل کاری



### خمکاری دستی پروفیل

شرح فعالیت. با توجه به نقشه زیر پروفیل مناسب را از انبار تحویل گرفته و با مشخصات موردنظر اقدام به خمکاری نمایید.



شکل ۳-۳۰



### خمکاری ماشینی پروفیل و ساخت فرفورژه

پروفیل مناسب براساس طرح‌های زیر انتخاب کنید و سپس به صورت گروهی یکی از طرح‌های زیر را بسازید.



شکل ۳-۳۱

## ارزشیابی پایانی

<p>شرح کار:                  ۱. خمکاری دستی انواع پروفیل سبک                  ۲. خمکاری ماشینی انواع پروفیل</p>			
<p>استاندارد عملکرد:                  خمکاری انواع پروفیل فلزی با ابزار دستی و ماشینی با توجه به نقشه</p> <p>شاخص‌ها:                  ۱. انتخاب روش خمکاری با توجه به نوع لوله و دستورالعمل                  ۲. خمکاری پروفیل بر اساس دستورالعمل                  ۳. کنترل ابعاد و زوایا برابر نقشه</p>			
<p>شرایط انجام کار و ابزار و تجهیزات: کارگاه‌های مجهز به سیستم تهویه و نور کافی با تجهیزات سرمایشی و گرمایشی مناسب و تجهیزات خمکاری ماشینی و دستی</p> <p>شرایط: زمان ۲ ساعت</p> <p>ابزار و تجهیزات: ماشین خمکاری، ابزار خمکاری دستی و انواع پروفیل</p>			
<p>معیار شایستگی:</p>			
ردیف	مرحله کار	حداقل نمره قبولی از ۳	نمره هنرجو
۱	آماده سازی	۱	
۲	خمکاری	۲	
۳	کنترل نهایی	۱	
۴			
۵			
	شایستگی‌های غیرفنی، ایمنی، بهداشت، توجهات زیست محیطی و نگرش: استفاده از لوازم ایمنی کار فردی-رعایت ایمنی در هنگام کار با دستگاه‌های خمکن - توجه به نکات زیست محیطی	۲	
	میانگین نمرات		*

\* حداقل میانگین نمرات هنرجو برای قبولی و کسب شایستگی، ۲ است .





## پودمان ۴

# گرده سازی



تولید یک اتصال مستحکم و قوی بین دو جزء از یک سازه یا محصول فلزی، وابسته به شکل، ابعاد و سلامت گرده جوش تشکیل شده است. در این پودمان عوامل موثر بر ذوب الکتروود، تکنیکهای رسوب فلز مذاب در محل اتصال و امتزاج با فلز پایه و نیز شرایط ایجاد گرده سالم و مناسب معرفی و بررسی شده است.

### شایستگی گرده‌سازی با الکتروود دستی

جوشکاری یکی از روش‌های تولید می‌باشد. هدف آن اتصال دائمی مواد مهندسی به یکدیگر است؛ به‌گونه‌ای که خواص اتصال نزدیک به خواص ماده پایه باشد. همان‌طور که آموخته‌اید، دو نوع اتصال وجود دارد - اتصال دائم و موقت - که جوشکاری جزء اتصالات دائم به شمار می‌رود. یکی از شایستگی‌های بسیار مهم در جوشکاری، ایجاد خط جوش یا عبارت دیگر گرده‌سازی است. در ابتدای این واحد یادگیری، اصول و مفاهیم جوشکاری الکتروود دستی، انواع جریان‌های جوشکاری، منابع تأمین انرژی، تجهیزات و دستگاه‌های جوشکاری الکتروود دستی ارائه می‌شود، سپس در ادامه تکنیک‌های جوشکاری و روش گرده‌سازی و نیز اتصال دو پلیت به صورت اتصال مربعی بیان می‌گردد.

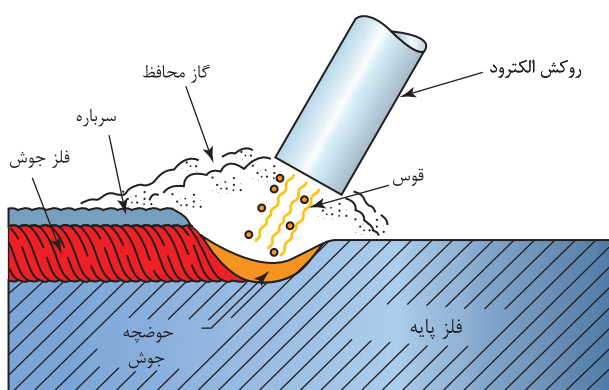
### استاندارد عملکرد

تنظیم و راه‌اندازی دستگاه جوشکاری و گرده‌سازی بر روی پلیت‌های فولادی با فرایند الکتروود دستی براساس نقشه و استاندارد.



## جوشکاری با الکترو دستی (SMAW) یک فرایند ذوبی است

فرایندی است که در آن جریان الکتریکی توسط یک الکترو فلزی روکش دار حمل می‌شود، این جریان قوس الکتریکی تشکیل می‌دهد که از فاصله هوایی بین الکترو و قطعه کار عبور می‌کند. که به موجب آن گرما تولید شده و این گرما باعث ذوب الکترو و قطعه کار می‌شود. الکترو ذوب شده از میان قوس الکتریکی به حوضچه مذاب روی فلز پایه انتقال می‌یابد. نوک الکترو و حوضچه فلز با یک ابر گازی که در نتیجه سوختن روکش الکترو ایجاد می‌شود، محافظت می‌گردد.



شکل ۴-۱- شماتیک فرایند الکترو دستی

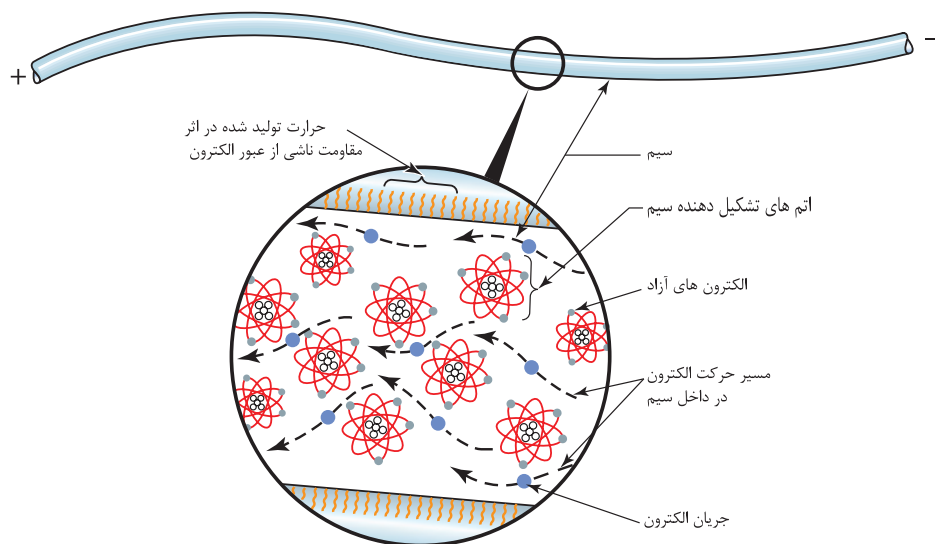
زمانی که قوس الکتریکی قطع می‌شود، مخلوط فلز پایه و الکترو مذاب به طور آهسته سرد شده و انجماد صورت می‌گیرد، و به یک جزء یکپارچه تبدیل می‌شود. به طور همزمان مذاب فلاکس به شکل یک سرباره روی فلزی جوش منجمد می‌شود.

فرایند SMAW به دلیل هزینه پایین، قابلیت حمل و نقل آسان و انعطاف پذیری به طور گسترده مورد استفاده قرار می‌گیرد.

این فرایند از لحاظ ضخامت قطعات مورد اتصال نیز بسیار انعطاف پذیر می‌باشد، و در حالت‌های مختلف جوشکاری می‌توان از آن بهره برد.

## جریان جوشکاری (WELDING CURRENT) چیست؟

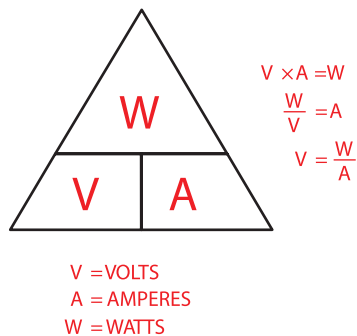
منبع گرما برای جوشکاری قوسی، جریان الکتریکی است. جریان الکتریکی، حاصل حرکت الکترون هاست. همان طور که در شکل ۴-۲ نشان داده شده است، در یک رسانا الکترون‌ها از قطب منفی (-) به سمت قطب مثبت (+) حرکت می‌کنند که با مقاومت در برابر حرکت الکترون‌ها، گرما تولید می‌شود. هر چقدر مقاومت بیشتر باشد، گرما تولیدی بیشتر خواهد شد.



شکل ۴-۲- حرکت الکترون در یک رسانا

### اندازه‌گیری جریان (Measurement)

از سه واحد ولتاژ (V)، آمپر (A) و وات (W) برای اندازه‌گیری جریان جوشکاری استفاده می‌شود. ولتاژ یا ولت برای اندازه‌گیری اختلاف پتانسیل الکتریکی استفاده می‌شود. نکته: هرچه ولتاژ بالاتر باشد مقدار پرش از شکاف بالاتر خواهد بود. به عبارت دیگر ولتاژ کنترل‌کننده تعداد الکترون‌هایی است که از این فاصله هوایی پرش می‌کنند. آمپر، یکای اندازه‌گیری شدت جریان الکتریکی براساس تعداد کل الکترون‌های در حال حرکت در واحد زمان است.



شکل ۴-۳- رابطه بین توان، ولتاژ و جریان

وات یکای اندازه‌گیری توان قوس الکتریکی است. مقدار توان تعیین‌کننده پهنا و عمق جوش هستند.



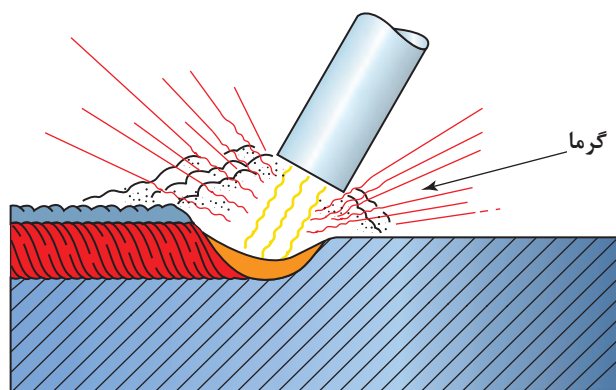
شکل ۴-۴- وابستگی اندازه حوضچه جوش به مقدار انرژی (W)

### دما (Temperature)

دمای قوس الکتریکی بیش از  $6000^{\circ}\text{C}$  می باشد. در حقیقت دما به مقاومت در برابر حرکت جریان الکتریکی وابسته است. عواملی که باعث مقاومت الکتریکی می شود شامل طول قوس و ترکیب شیمیایی گازهایی است که در حین سوختن روکش الکترودها ایجاد می شود، می باشند. به طور مثال زمانی که طول قوس بیشتر می شود، مقاومت افزایش می یابد، در نتیجه ولتاژ قوس و دما افزایش می یابد - طول قوس کوچکتر گرمای قوس کمتری ایجاد می کند. - در اکثر الکترودها موادی وجود دارد که باعث پایداری قوس الکتریکی می شود. نقش این پایدار کننده ها، کاهش مقاومت الکتریکی است که به موجب آن پایداری قوس افزایش می یابد.

کل گرمای تولید شده در ایجاد اتصال نقش ندارد به خاطر اینکه مقداری از گرما به صورت تابشی با گازهایی تشکیل شده توسط روکش الکترودها هدر می رود.

نکته



شکل ۴-۵- هدر رفتن انرژی در جوش با تشکیل تابش و هدایت

همچنین بخشی از گرما به روش رسانش (هدایت) به قطعه کار هدر می‌رود. به طور کلی تقریباً نیمی از کل گرما در تولید یک اتصال هدر می‌رود. باقی‌مانده گرما قوس، به صورت برابر بین الکتروود و قطعه کار توزیع می‌شود. این توزیع به نوع جریان جوشکاری، پلاریزاسیون و (قطبیت) روکش الکتروود بستگی دارد.

تحقیق



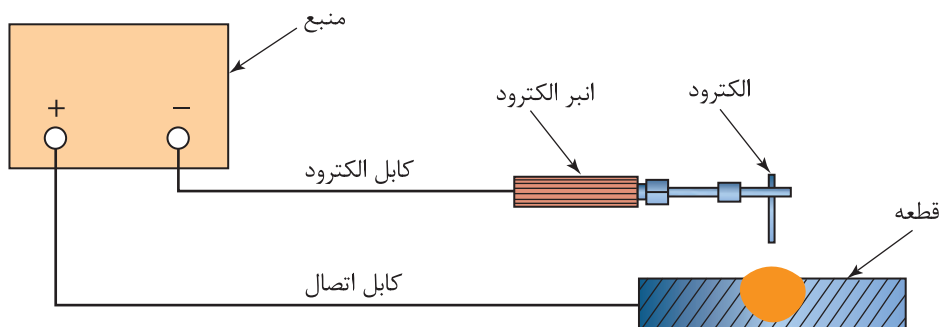
با جست‌وجو در اینترنت در مورد مفهوم پلاریزاسیون و اثرات آن بر هدررفت گرما تحقیق کنید و در جلسه بعد به کمک هنرآموز خود برای هم‌کلاسی‌های تان توضیح دهید.

## سه نوع جریان جوشکاری وجود دارد

- جریان متناوب (AC)
- جریان مستقیم الکتروود منفی (DCEN)
- جریان مستقیم الکتروود مثبت (DCEP)

### جریان DCEN

در این جریان الکتروود به قطب منفی و قطعه کار به قطب مثبت متصل می‌شود، این جریان نرخ ذوب الکتروود بالایی تولید می‌کند.

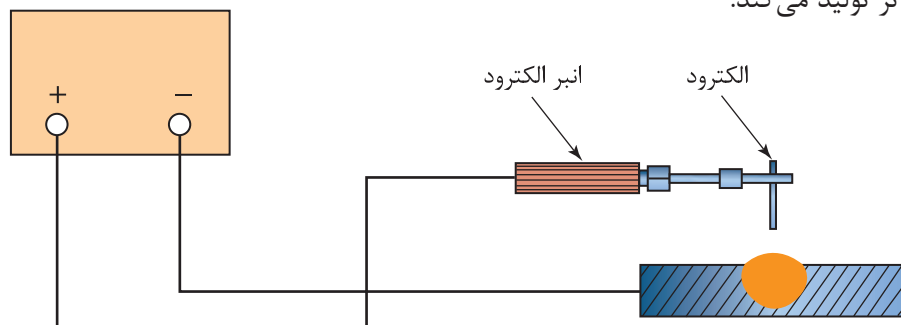


شکل ۴-۶- جریان الکتروود منفی (DCEN)، پلاریزاسیون مستقیم (DCSP)

1. Direct Current Electrode Negative
2. Direct Current Straight Polarity

## جریان DCEP<sup>۱</sup>

در این جریان الکتروود به قطب مثبت و قطعه کار به قطب منفی متصل می شود این جریان قوسی با قدرت نفوذ عمیق تر تولید می کند.



شکل ۴-۷- جریان الکتروود مثبت (DCEP)، پلاریزاسیون معکوس (DCRP)<sup>۲</sup>

## جریان AC<sup>۳</sup>

در این جریان الکترون ها در هر  $\frac{1}{60}$  ثانیه جهت خود را تغییر می دهند. به عبارت دیگر الکتروود و قطعه کار به صورت متناوب از آند به کاتد تغییر می یابند. به قطب مثبت الکتروود آند و قطب منفی الکتروود کاتد می گویند.

تغییر سریع جهت جریان باعث توزیع برابر گرما بین الکتروود و قطعه کار می شود ( $\frac{1}{60}$  الکتروود و  $\frac{1}{60}$  قطعه کار).

نکته



## سه نوع سیستم تأمین توان در جوشکاری وجود دارد

### ولتاژ ثابت (CV)

ولتاژ قوس تنظیم شده، ثابت می ماند و با تغییر طول قوس و شدت جریان تغییر نخواهد کرد.

### ولتاژ افزایشی (RAV)

ولتاژ قوس با افزایش شدت جریان افزایش می یابد. به عبارت دیگر با افزایش آمپر ولتاژ هم به آرامی افزایش می یابد.

### جریان ثابت (CC)

جریان نهایی جوشکاری ثابت می ماند. این سیستم ولتاژ کاهشی نیز می نامند زیرا با افزایش شدت جریان ولتاژ قوس کاهش می یابد.

با جست و جو در اینترنت عبارات لاتین برای این سه نوع سیستم تأمین توان را بیابید.

فعالیت

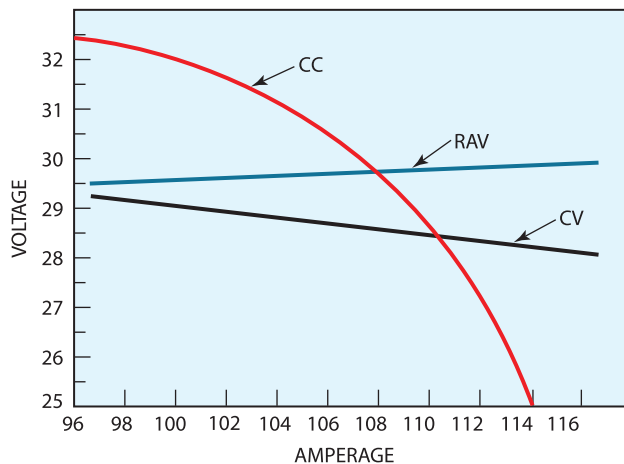


1. Direct Current Electrode Positive
2. Direct Current Reverse Polarity
3. Alternating Current

نکته



در فرایند الکتروود دستی از نوع جریان ثابت استفاده می‌شود که در شکل ۴-۸ مشخص شده است.



شکل ۴-۸- نمودار ولت-آمپر برای سیستم‌های تأمین توان

## ولتاژ مدار باز بین الکتروود و قطعه کار

ولتاژ مدار باز به ولتاژ الکتروود قبل از برقراری قوس می‌گویند. این ولتاژ معمولاً بین ۵۰ تا ۸۰ ولت می‌باشد. هرچه ولتاژ مدار باز بالاتر باشد، تشکیل قوس الکتریکی آسانتر خواهد بود. ماکزیمم ولتاژ ایمن برای ولتاژ مدار باز ۸۰ ولت می‌باشد.

نکته



با افزایش ولتاژ مدار باز، خطر شوک الکتریکی نیز افزایش می‌یابد.

## ولتاژ کاری

ولتاژ کاری یا ولتاژ مدار بسته، به ولتاژ قوس در حین جوشکاری گفته می‌شود. این ولتاژ با تغییر طول قوس، نوع الکتروود، نوع جریان و مقدار پلاریزاسیون تغییر می‌کند.

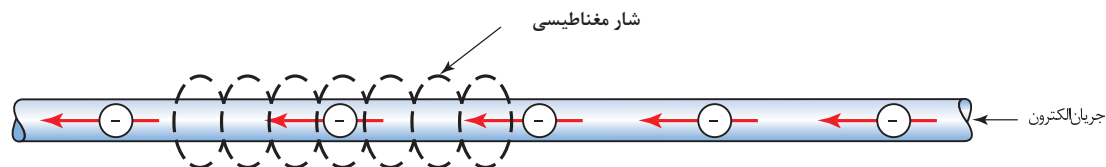
نکته



ولتاژ کاری بین ۱۷ تا ۴۰ ولت می‌باشد.

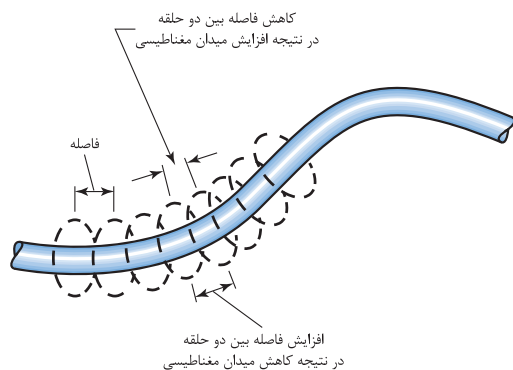
## وزش قوس (ARC BLOW)

فقط در جریان DC وجود دارد. هنگامی که الکترون‌ها در داخل سیم رسانا جریان می‌یابند، یک میدان مغناطیسی دایره‌ای شکل در طول مسیر حرکت الکترون ایجاد می‌شود. خطوط میدان مغناطیسی را شار مغناطیسی می‌نامند.

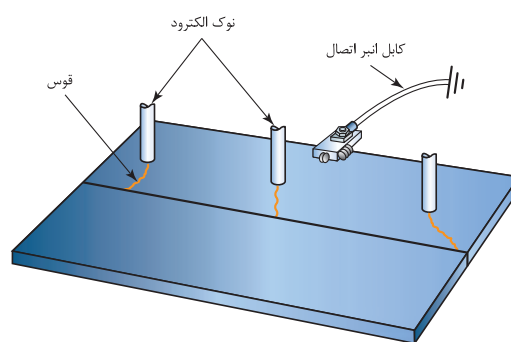


شکل ۴-۹- میدان مغناطیسی اطراف سیم رسانا

در یک سیم خم شده، شکل ۴-۱۰ خطوط غیریکنواخت شار مغناطیسی تلاش می‌کنند تا سیم را مستقیم کنند به طوری که خطوط می‌توانند دوباره یکنواخت شوند، با این حال، هنگامی که جوشکاری با آمپر خیلی بالا (۶۰۰- آمپر یا بیشتر) انجام می‌شود. این نیرو مغناطیسی ممکن است موجب حرکت سیم شود. جریان جوشکاری از طریق یک پلیت یا میدان مغناطیسی باقی مانده در پلیت که نتیجه آن خطوط شار غیریکنواخت است جریان می‌یابد. در عوض این خطوط شار غیریکنواخت باعث می‌شود تا قوس در طول جوشکاری حرکت کند. به این جابه‌جایی قوس، وزش قوس می‌گویند. وزش قوس را همانند یک نخ فرض کنید که در مسیر باد قرار دارد به این طرف و آن طرف می‌کشانند. وزش قوس در گوشه‌ها بسیار قابل توجه است، همانطور که در شکل ۴-۱۱ نشان داده شده است، در انتهای قطعه کار، و زمانی که انبر اتصال در یک طرف پلیت متصل شده است.



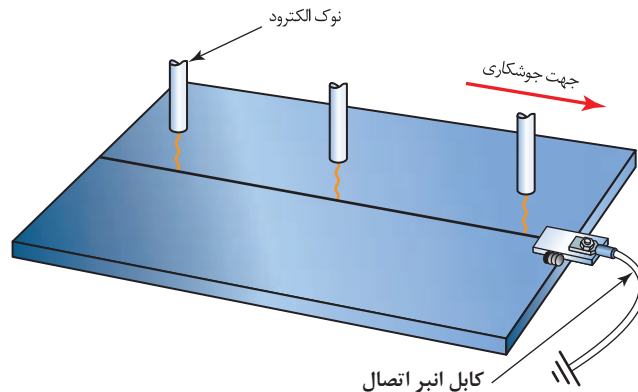
شکل ۴-۱۰- تمرکز میدان مغناطیسی در ناحیه خم



شکل ۴-۱۱- وزش قوس

### چگونه وزش قوس را حین جوشکاری کنترل کنیم؟

- برای حل مشکل وزش قوس، می‌توان انبر اتصال را در انتهای پلیت قرار داد، از انتهای دیگر جوشکاری کرد. به شکل ۴-۱۲ نگاه کنید.



شکل ۴-۱۲- میدان مغناطیسی اطراف سیم رسانا

- کنترل وزش قوس استفاده از دو انبر اتصال قطعه است.
- در جریان AC به دلیل تغییر سیکل، فرصت ایجاد میدان مغناطیسی مورد نیاز برای انحراف قوس پدید نمی آید.
- در صورتی که هیچ کدام از روش ها در حذف طول قوس مؤثر نبود، جوشکاری با طول قوس کوتاه راه مناسبی می باشد.

## انواع منابع قدرت

در فرایندهای قوس الکتریکی دو نوع دستگاه داریم که می توانند آمپر بالا و ولتاژ پایین برای جوشکاری قوسی تولید کنند.

- ۱- موتورهای الکتریکی یا موتورهای احتراق داخلی
- ۲- ترانسفورماتور کاهنده<sup>۱</sup>

ترانسفورماتور راندمان انرژی بالا، نیاز به نگهداری کمتر و قیمت پایین تری دارند، به همین علت در حال حاضر در صنعت کاربرد فراوانی دارد. ولی، ژنراتورها نیز به طور گسترده در جوشکاری برای مکان هایی که امکان استفاده از برق شهری نباشد، مثلاً در بیابان ها برای جوشکاری خطوط لوله استفاده می شوند.

### ترانسفورماتور<sup>۲</sup>

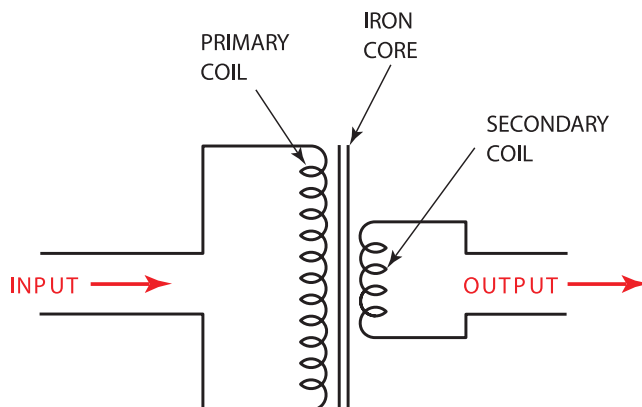
ترانسفورماتور جوشکاری از جریان AC با ولتاژ برای تأمین ولتاژ مورد نیاز برای جوشکاری استفاده می کنند. به دلیل اینکه جریان استفاده شده در ترانسفورماتورها متناوب می باشد، در نتیجه میدان مغناطیسی به طور دائمی ایجاد می شود و از بین می رود. در ترانسفورماتورها به واسطه قرار دادن یک سیم ثانویه در میدان مغناطیسی ایجاد شده توسط سیم پیچ اولیه، جریان در سیم پیچ ثانویه القاء خواهد شد. با قرار دادن یک هسته آهنی در مرکز دو کویل، تمرکز میدان مغناطیسی افزایش خواهد یافت.



1 - Step-Down Transformers

2 - Transformer





شکل ۴-۱۳: دیاگرام ترانسفورماتور کاهنده

به ترانسفورماتی که در آن تعداد دور سیم پیچ اولیه بیشتر از سیم پیچ ثانویه باشد، ترانسفورماتور نوع کاهنده می‌نامند. این ترانسفورماتور، ولتاژ بالا و جریان آمپر پایین را دریافت می‌کند و آن را به ولتاژ پایین و جریان آمپر بالا تبدیل می‌کند. به علت افزایش گرما در ترانسفورماتور کمی افت توان داریم و در غیر این صورت توان ورودی و خروجی ثابت هستند.

ترانسفورماتور جوشکاری کاهنده، برق با ولتاژ بالا (۲۲۰ ولت یا ۳۸۰ ولت) و آمپر پایین را دریافت می‌کند و به ولتاژ ۱۷ تا ۴۵ ولت با جریان ۶۰۰ آمپر تبدیل می‌کند.

نکته



دستگاه‌های جوشکاری را می‌توان به واسطه روش کنترل و تنظیم جریان جوشکاری دسته بندی نمود، دسته بندی اصلی شامل دستگاه سیم پیچ چند تایی، سیم پیچ متحرک و اینورتر جوشکاری می‌باشد.

**دستگاه سیم پیچ چند هسته ای (Multiple-coil Machines)** در این دستگاه با تغییر سیم پیچ ثانویه، می‌توان جریان‌های مختلفی را انتخاب نمود (شکل ۴-۱۴). بیشترین شماره چرخش، بالاترین آمپر را ایجاد می‌کند.

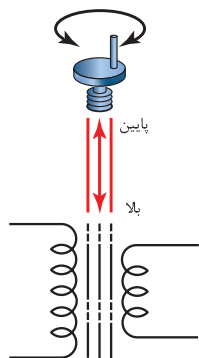
شکل ۴-۱۴: ترانسفورماتور نوع سیم پیچ چند هسته ای

### دستگاه جوشکاری با سیم پیچ متحرک<sup>۱</sup>

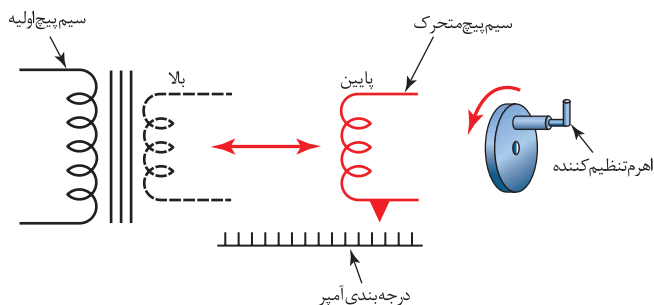
تنظیمات در این نوع دستگاه به واسطه چرخاندن فلکه‌ای که هسته متحرک داخلی وصل است دور و نزدیک می‌شود. تنظیمات همچنین ممکن است به واسطه حرکت دادن دسته‌ای انجام شود. این دستگاه دارای رنج آمپر بالا و پایین است، برخلاف دستگاه سیم پیچ چندتایی این دستگاه عقربه تنظیمات درجه‌های آمپر کوچکتر را ندارد. هنگامی که سیم پیچ اولیه و ثانویه در فاصله نزدیک از هم قرار گیرند، بزرگترین آمپر و هنگامی که در دورترین فاصله از هم قرار گیرند، کوچکترین آمپر را ایجاد خواهد کرد (۴-۱۶ و ۴-۱۷).



شکل ۴-۱۵- دستگاه جوشکاری با سیم پیچ متحرک



شکل ۴-۱۷- جابه جایی سیم پیچ



شکل ۴-۱۶- جابه جایی سیم پیچ

### دستگاه اینورتر (Inverter Machines)

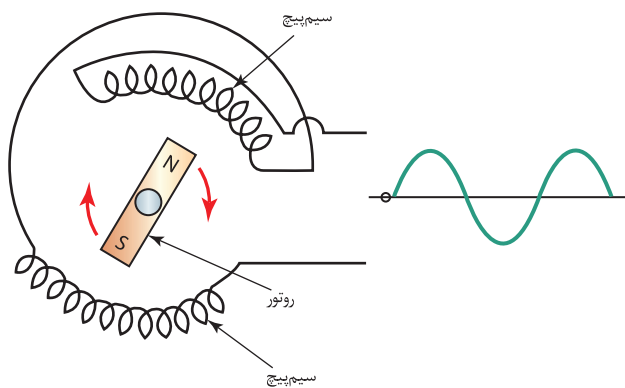
این دستگاه در مقایسه با سایر دستگاه‌های جوشکاری دارای یک رنج آمپر کمتر و سبکتر است، وزن کم آن باعث جابه جایی راحت تر شده است، و همچنین راندمان کار را بسیار بالا برده است. در یک ترانسفورماتور استاندارد، از هسته آهنی برای تمرکز میدان الکتریکی استفاده می‌شود، این هسته دارای یک اندازه مشخص است، و این اندازه براساس مقدار زمان صرف شده برای تشکیل و حذف میدان مغناطیسی تعیین می‌شود. در اینورترها بجای استفاده از سیم پیچ و هسته با وزن بالا از بردهای الکترونیکی با فرکانس بالا استفاده می‌شود. این دستگاه‌ها فرکانس برق شهر ۵۰ هرتز را به چند کیلو هرتز تبدیل می‌کنند. این قابلیت باعث می‌شود که جرم ۵۰ کیلوگیی دستگاه به کمتر از ۵ کیلوگرم کاهش یابد (۴-۱۸).



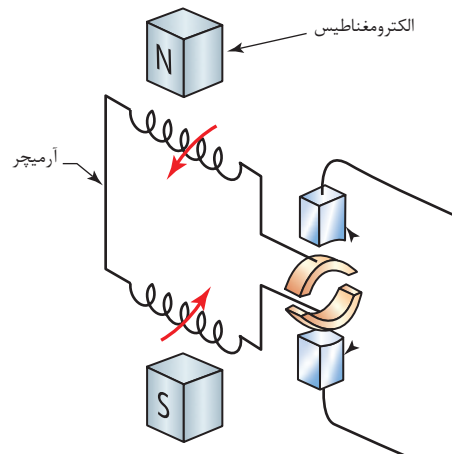
شکل ۴-۱۸: درجه بندی آمپر در عقربه قابل تنظیم

### ژنراتور و دینام (GENERATORS AND ALTERNATORS)

این دستگاهها انرژی الکتریکی را از منبع قدرت مکانیکی تولید می کنند. دارای یک روتور و استاتور هستند، در نتیجه حرکت، الکتروسیسته تولید می شود. در دینام، نیروی خطوط مغناطیسی در داخل سیم پیچ به چرخش در می آید (شکل ۴-۱۹) و جریان AC را تولید می کنند. در ژنراتور، سیم پیچ در داخل میدان مغناطیسی چرخش می کند و جریان DC تولید می کنند (۴-۲۰). در دینام ها این امکان هم وجود دارد که با استفاده از دیود جریان AC را به جریان DC برای جوشکاری تبدیل کند.



شکل ۴-۱۹: دینام



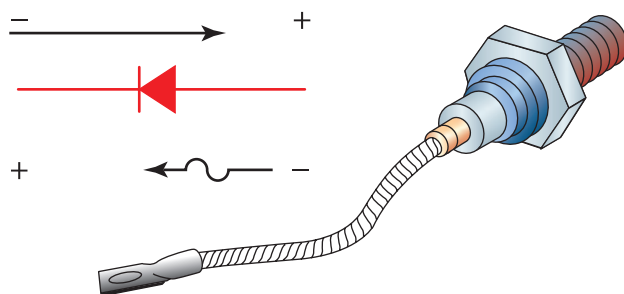
شکل ۴-۲۰: ژنراتور



شکل ۴-۲۱- ژنراتور

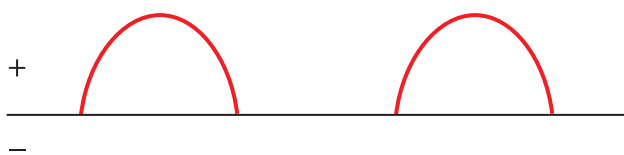
### یکسوکنده‌ها یا رکتی فایر (RECTIFIERS)

جریان جوشکاری متناوب را می‌توان با استفاده از یک سری رکتی فایرها (یکسوسازها) به جریان مستقیم تبدیل کرد. همان‌طور که در شکل ۴-۲۲ رکتی فایر تنها اجازه می‌دهد که جریان در یک جهت حرکت کند.



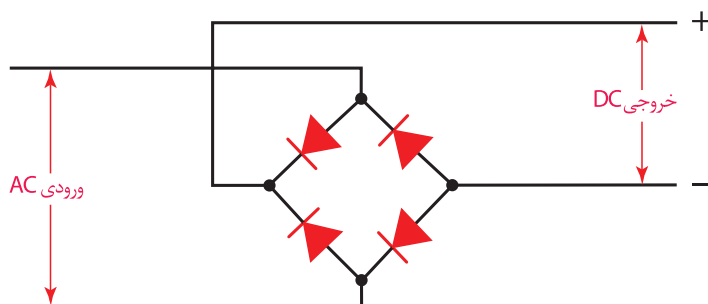
شکل ۴-۲۲- رکتی فایر

اگر یک رکتی فایر اضافه شود، توان جوشکاری همانند شکل ۴-۲۳ ظاهر می‌شود. البته جوشکاری با منبع پالسی شبیه این دستگاه، بسیار دشوار است.



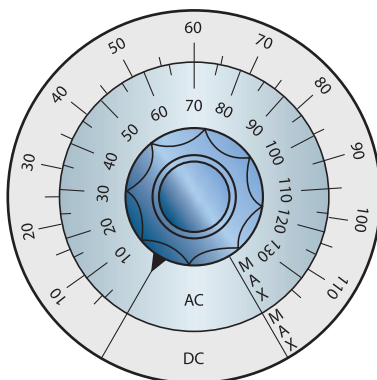
شکل ۴-۲۳- یک رکتی فایر در منبع قدرت جوشکاری در نتیجه تولید جریان پالسی

بنابراین برای تبدیل جریان متناوب AC به جریان مستقیم DC از یک سری رکتی فایر که با نام پل رکتی فایر نیز معروف هستند، استفاده می شود (شکل ۴-۲۴).



شکل ۴-۲۴- پل رکتی فایر

رکتی فایرها هنگامی که جریان AC را به DC تبدیل می کنند، داغ می شوند. از این رو، باید یک فن خنک کننده - وسیله ای برای خنک کاری با هوا- بر روی رکتی فایرها نصب شود تا عمل خنک کاری را انجام دهد. در غیراین صورت، گرمای تولید شده باعث کاهش راندمان دستگاه جوشکاری می شود. شکل ۴-۲۵ درجه بندی آمپر در یک دستگاه متداول را نشان می دهد.



شکل ۴-۲۵- تغییر آمپر در رکتی فایرها

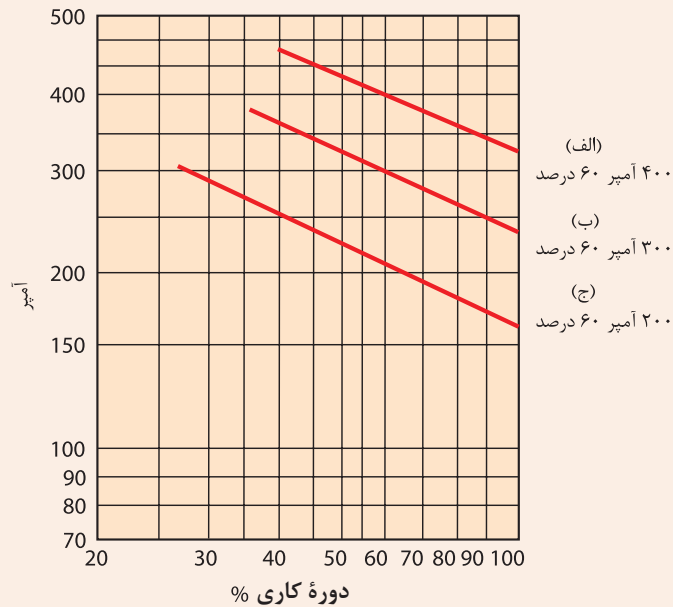
## دوره کاری (DUTY CYCLE)

در هنگام جوشکاری در داخل دستگاه گرما تولید می شود، در هنگام جوشکاری دستی هنگام تعویض الکترود و تغییر وضعیت جوشکاری و قطعه کار، فرصت برای خنک شدن دستگاه وجود دارد، ولی در دستگاه های اتوماتیک این امکان وجود ندارد.

دوره کاری درصدی از زمان می باشد که یک ماشین جوشکاری می تواند به طور پیوسته کار کند. به عنوان مثال دوره کاری ۶۰ درصد به این معنی است که از هر ۱۰ دقیقه، دستگاه جوشکاری حداکثری می تواند ۶ دقیقه کار کند. بعد از تأمین توان مورد نیاز در این سطح (۶ دقیقه جوشکاری)، باید ۴ دقیقه در هر ۱۰ دقیقه برای خنک شدن دستگاه صرف شود.



شکل ۴-۲۶ نمودار ارتباط بین آمپر و دوره کاری را نشان می‌دهد، به نظر شما با تغییر آمپر، duty cycle چه تغییری می‌کند؟



شکل ۴-۲۶- دوره کاری فرایند الکترون دستی



### خواندن نمودار دوره کاری

با استفاده از یک مداد و کاغذ و نمودار دوره کاری که در شکل ۴-۲۶ نشان داده شده، به سؤالات زیر پاسخ دهید؟

الف: درصد ماکزیمم دوره کاری در ماکزیمم آمپر را تعیین کنید؟

ب: ماکزیمم آمپر جوشکاری در ۱۰۰ درصد دوره کاری را محاسبه کنید؟

## کابل های جوشکاری

کابل هایی که برای جوشکاری به کار می روند باید انعطاف پذیر، عایق خوب و اندازه مناسب برای کار مورد نظر باشند. در اکثر کابل های جوشکاری از سیم های مسی استاندارد استفاده می شود. برخی از کابل های تولیدی جدید، از جنس سیم های آلومینیوم می باشند، سیم های آلومینیومی نسبت به مسی سبک تر و ارزان تر هستند. به دلیل اینکه هدایت الکتریکی آلومینیوم در یک اندازه مشابه به خوبی مس نمی باشد، به عنوان یک نتیجه، سیم های آلومینیومی باید یک سایز بزرگتر از سیم های مسی در نظر گرفته شود. از آنجایی که کابل های جوشکاری در معرض جرقه های داغ، گریس، روغن، لبه های تیز و ضربه قرار می گیرند، باید از مقاومت خوبی برخوردار باشد. هنگامی که جریان الکتریسیته در کابل جریان می یابد، مقاومت در برابر عبور جریان، باعث گرم شدن کابل شده و افت ولتاژ افزایش می یابد. برای به حداقل رساندن هدر رفت انرژی (توان) و جلوگیری از گرم شدن بیش از حد، کابل های الکترود باید سایز صحیح و دقیقی داشته باشند. جدول زیر حداقل سایز کابل مورد نیاز که برای هر آمپر را نشان می دهد.

جدول ۱-۴- سایز کابل های مسی و آلومینیومی

		Amperes		Copper Welding Lead Sizes							
		ft	m	100	150	200	250	300	350	400	450
Length of Cable	50	15	2	2	2	2	1	1/0	1/0	2/0	2/0
	75	23	2	2	1	1/0	2/0	2/0	3/0	3/0	4/0
	100	30	2	1	1/0	2/0	3/0	4/0	4/0		
	125	38	2	1/0	2/0	3/0	4/0				
	150	46	1	2/0	3/0	4/0					
	175	53	1/0	3/0	4/0						
	200	61	1/0	3/0	4/0						
	250	76	2/0	4/0							
	300	91	3/0								
	350	107	3/0								
400	122	4/0									

		Amperes		Aluminum Welding Lead Sizes							
		ft	m	100	150	200	250	300	350	400	450
Length of Cable	50	15	2	2	1/0	2/0	2/0	3/0	4/0		
	75	23	2	1/0	2/0	3/0	4/0				
	100	30	1/0	2/0	4/0						
	125	38	2/0	3/0							
	150	46	2/0	3/0							
	175	53	3/0								
	200	61	4/0								
	225	69	4/0								

تمرین

### تعیین سایز کابل جوشکاری

با استفاده از یک مداد و کاغذ و جدول سایز کابل که در جدول ۱-۴ نشان داده شده، به سؤالات زیر پاسخ دهید؟

- حداقل سایز کابل جوشکاری مسی برای ۲۰۰ آمپر و یک کابل با طول ۳۰ متر را محاسبه کنید؟
- حداقل سایز کابل جوشکاری مسی برای ۱۲۵ آمپر و یک کابل با طول ۶۹ متر را محاسبه کنید؟
- حداکثر طول کابل آلومینیومی جوشکاری که می تواند ۳۰۰ آمپر را حمل کند، تعیین کنید؟

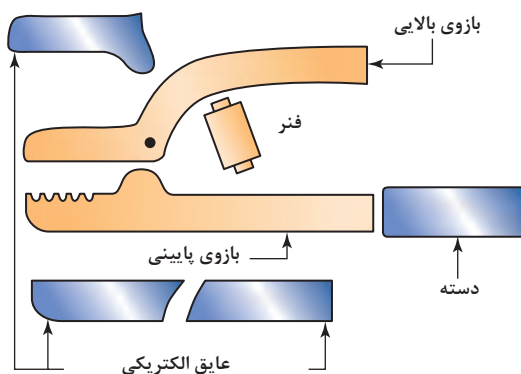
## انبر الکتروود (ELECTRODE HOLDERS)

انبرهای الکتروود (نگهدارنده الکتروود) جوشکاری باید در نرخ آمپر مناسب طراحی شوند و دارای عایق خوب برای جوشکاری ایمن باشند. اینها طوری طراحی می‌شوند که در بیشترین و کمترین نرخ آمپر، استفاده شوند. آمپر بسیار بالا باعث داغ شدن و سوختن نگهدارنده می‌شود. اگر نگهدارنده در رنج‌های آمپری که استفاده می‌شود، بسیار بزرگ باشد، جابه جایی سخت می‌شود و باعث خستگی اپراتور می‌شود. معمولاً بر روی انبر الکتروود مقدار ظرفیت آمپر را درج می‌کنند (شکل ۴-۲۷).



شکل ۴-۲۷- انبر الکتروود

همانطور که در شکل ۴-۲۸ نشان داده شده است، فنرها، فک‌ها، عایق‌ها دسته‌ها و پیچ‌ها بخش‌هایی از انبر الکتروود هستند که قابل تعویض می‌باشند.



شکل ۴-۲۸- قسمت قابل تعویض انبر الکتروود

هرگز انبر الکتروودی که در اثر آمپر زیاد بیش از حد داغ شده است را در داخل آب سرد شدن نگذارید.

نکته







### تعمیر انبر الکترو

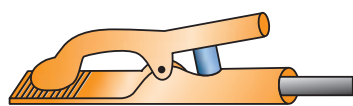
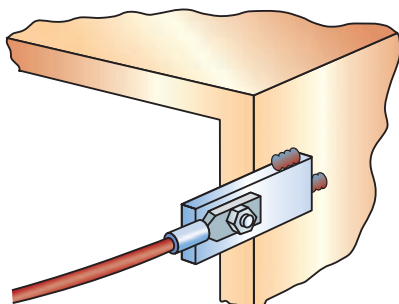
با استفاده از دستورالعمل های شرکت های تولید کننده انبر، براساس نوع انبر الکترو، ابزارهای دستی و قسمت های قابل جایگزین در انبر الکترو به صورت زیر عمل کنید:

**توجه:** قبل از شروع هر کاری اطمینان حاصل کنید که دستگاه جوشکاری خاموش است و کابل اتصال به دستگاه قطع شده باشد.

۱. انبر الکترو را از کابل جوشکاری جدا کنید.
۲. روکش عایق را فک انبر الکترو خارج کنید.
۳. روکش عایق را بر روی انبر الکترو جایگزین کنید.
۴. انبر الکترو را به کابل جوشکاری متصل کنید.
۵. دستگاه جوشکاری را روشن کنید.
۶. جوشکاری کنید و ببینید تعمیر انبر الکترو به درستی انجام شده است.

### انبر اتصال (WORK CLAMPS)

اندازه انبر اتصال باید به درستی براساس آمپر انتخاب شود، و همچنین باید هنگام جوشکاری بر روی قطعات مورد اتصال سفت و محکم باشد. تأثیر گرما بر روی انبر اتصال مانند انبر الکترو است و موجب هدر رفت انرژی می شود، قابل توجه است که این هدر رفت اغلب توسط اپراتورها نادیده گرفته می شود. اتصال باید به دقت گاهی اوقات بررسی شود تا از در تماس بودن انبر با قطعه کار اطمینان حاصل شود. علاوه بر این، هدر رفت انرژی به دلیل اتصال ضعیف انبر به بدنه قطعه، باعث تشکیل قوس نامناسب در حین جوشکاری می شود. همچنین قرار دادن انبر اتصال در مکان نامناسب باعث وزش قوس می شود.



شکل ۴-۲۹- انبر اتصال

برای جلوگیری از وزش قوس چه راه حلی پیشنهاد می کنید؟

سؤال

در مواقعی که قطعه کار حین جوشکاری جابه جا می شود، از انبر اتصال آج دار استفاده کنید.

نکته





## برقراری قوس الکتریکی

### دستور کار:

قبل از شروع کار، ابتدا تجهیزات ایمنی مورد نیاز برای کار جوشکاری که شامل ماسک یا کلاه جوشکاری، محافظ چشم و گوش، دستکش جوشکاری، لباس کار مناسب و پیش بند چرمی است را تهیه کنید و سپس تمرین مربوطه را انجام دهید:

- ۱- تجهیزات فنی: دستگاه جوشکاری آماده و تنظیم شده همراه حفاظ ایمنی مناسب
- ۲- مواد مورد نیاز: الکتروود E6010 یا E6013 با قطر ۳ میلی‌متر - پلیت فولادی با ضخامت ۶ میلی‌متر
- ۳- نوع کار عملی: برقراری قوس الکتریکی و گرده سازی براساس نقشه ۴-۱ (شکل ۴-۳۰)

### نکات فنی

الکتروود را نزدیک پلیت قرار دهید، سپس الکتروود را بر روی پلیت آرام بکشید، به عبارتی دیگر بر روی آن خراش ایجاد کنید (شکل ۴-۳۱). زمانی که قوس ایجاد شد، به آرامی الکتروود را بلند کنید تا به یک طول قوس مطلوب برسید، الکتروود را در یک نقطه نگه دارید تا به اندازه جوش مورد نظر برسید، سپس به آرامی الکتروود را به سمت جلو حرکت دهید تا مهره جوش و یا گرده جوش ایجاد شده طویل تر شود. توجه داشته باشید در برخی مواقع به دلیل نزدیک کردن زیاد الکتروود به سطح قطعه، الکتروود به آن می‌چسبد، در این شرایط، سریعاً انبر الکتروود را فشار دهید تا الکتروود از آن خارج شود و سپس الکتروود را از سطح قطعه جدا کنید. به الکتروود بدون دستکش دست نزنید چون هنوز داغ است. اگر فلاکس (پوشش) در قسمت انتهایی الکتروود جدا شده، الکتروود را تعویض کنید چون با الکتروودی که روکش آن جدا شده نمی‌توان قوس برقرار کرد بعداً قسمت بدون روکش را بریده و مجدداً از آن استفاده کنید. پس از پایان کار، دستگاه جوش را خاموش کنید و محدوده‌ای که مشغول به کار بودید را تمیز کنید. فلزات دور ریز را در محفظه‌ای که مخصوص جمع‌آوری آنهاست قرار دهید.

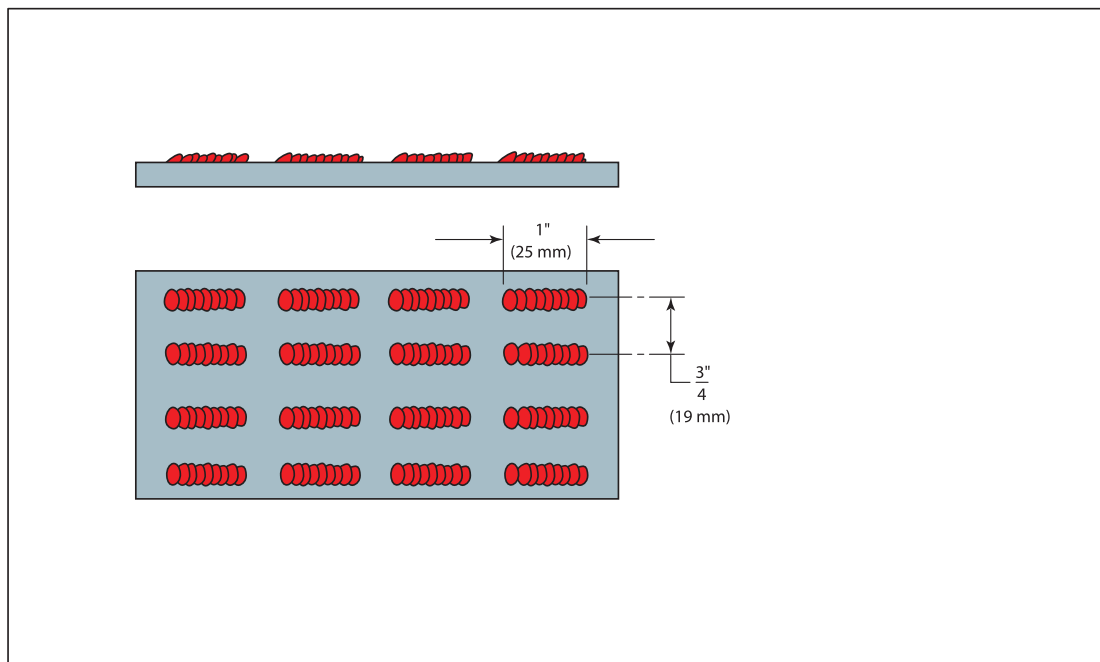


شکل ۴-۳۱- برقراری قوس با الکتروودی که روکش آن کنده شده (عدم برقراری قوس پایدار)



شکل ۴-۳۰- برقراری قوس

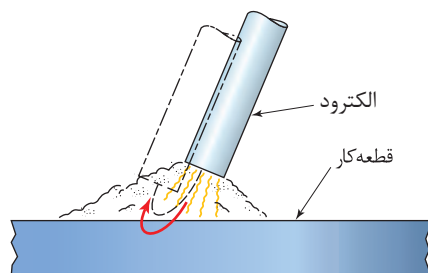
نقشه شماره ۱-۴



## خال جوش زدن دستور کار:

قبل از شروع کار، ابتدا تجهیزات ایمنی مورد نیاز برای کار جوشکاری که شامل ماسک یا کلاه جوشکاری، محافظ چشم و گوش، دستکش جوشکاری، لباس کار مناسب و پیش بند چرمی است را تهیه کنید و سپس تمرین مربوطه را انجام دهید:

- ۱- تجهیزات فنی: دستگاه جوشکاری آماده و تنظیم شده همراه حفاظ ایمنی مناسب
- ۲- مواد مورد نیاز: الکتروود E6011 یا E6013 با قطر ۳/۲۵ میلی-متر- پلیت فولادی با ضخامت ۶ میلی-متر
- ۳- نوع کار عملی: برقراری قوس الکتریکی و خال جوش زدن (به جهت حرکت الکتروود در شکل ۴-۳۲ توجه کنید)



شکل ۴-۳۲- نحوه الکتروود در حین خال جوش زدن



## آمپر بسیار کم و زیاد در کیفیت جوش تأثیر دارد

با توجه به جدول ۲-۴ هر الکتروود باید در یک آمپر (شدت جریان) مشخص به کار روند. به عنوان مثال، جوشکاری با جریان بسیار پایین نتیجه آن ذوب ناقص و ناپایداری قوس می‌باشد (شکل ۴-۳۳). جوش ممکن است دارای ناخالصی سرباره یا گاز شود به دلیل اینکه حوضچه مذاب جوش به اندازه کافی جریان پیدا نکرد و در نتیجه فلاکس هم واکنش خوبی نداشته است. همچنین این جریان بسیار پایین ممکن است موجب عدم نفوذ در پایین پلیت شود.

جدول ۲-۴- رنج آمپر برای الکترودهای جوشکاری متداول در فرایند الکتروود دستی

Electrode Size	Classification					
	E 6010	E 6011	E 6012	E 6013	E 7016	E 7018
32/3 in. (2.4 mm)	110-70	105-75	85-40	90-40	70-50	80-40
8/1 in. (3.2 mm)	165-90	150-100	120-70	130-75	125-85	130-70
32/5 in. (4 mm)	220-125	190-140	160-130	200-120	160-130	165-110

با جریان بسیار پایین، ولتاژ قوس بسیار پایین است. طول قوس پایین نتیجه آن اتصال کوتاه و چسبیدن الکتروود بر روی سطح پلیت می‌باشد.

مغز الکتروود در حمل مقدار جریان الکتریکی محدودیت دارد. زمانی که جریان افزایش می‌یابد، سیم (مغز الکتروود) به دلیل مقاومت الکتریکی داغ می‌شود این پیش گرمایی سیم موجب می‌شود که برخی از مواد شیمیایی داخل پوشش الکتروود زودتر بسوزند (شکل ۴-۳۴) در نتیجه از دست دادن بالانس عناصر شیمیایی از ترکیب الکتروود موجب ناپایداری قوس می‌شود.



شکل ۴-۳۴- جوشکاری با آمپر بسیار بالا



شکل ۴-۳۳- جوشکاری با آمپر بسیار پایین

افزایش طول قوس باعث پاشش جرقه بیش از حد می‌شود. جوشی که در نتیجه آمپر بالا ایجاد شود یک سطح صاف و پهنی خواهد داشت، و همچنین نفوذ آن عمیق تر خواهد بود. به دلیل بالا بودن دمای جرقه‌ها، هنگام برخورد با سطح قطعه به آن می‌چسبند و پس از سرد شدن، به راحتی نمی‌توان آنها را از سطح فلز جدا کرد (شکل ۴-۳۵).



شکل ۴-۳۵: پاشش سخت شده بر روی فلز پایه



### تأثیر تغییرات شدت جریان بر روی جوش

دستور کار:

قبل از شروع کار، ابتدا تجهیزات ایمنی مورد نیاز برای کار جوشکاری که شامل ماسک یا کلاه جوشکاری، محافظ چشم و گوش، دستکش جوشکاری، لباس کار مناسب و پیش‌بند چرمی است را تهیه کنید و سپس تمرین مربوطه را انجام دهید:




- ۱- تجهیزات فنی: دستگاه جوشکاری آماده و تنظیم شده همراه حفاظ ایمنی مناسب
  - ۲- مواد مورد نیاز: الکترود E6010 و E6013 با قطر ۳/۲۵ میلی‌متر - دو پلیت فولادی یکی با ضخامت ۶ میلی‌متر و دیگری با ضخامت ۱۳ میلی‌متر (ضخیم)
  - ۳- نوع تمرین عملی: بررسی تأثیر افزایش و کاهش شدت جریان بر روی جوش (مه‌ره جوش، گرده جوش، کیفیت جوش)
  - ۴- حالت اول: دستگاه جوشکاری را روی آمپر ۹۰ با جریان AC یا DCRP تنظیم کنید، سپس قوس را برقرار کنید و در حدود ۲۵ میلی‌متر جوشکاری کنید سپس شدت جریان را به اندازه ۱۰ آمپر افزایش دهید، قوس را برقرار کنید و در حدود ۲۵ میلی‌متر دیگر جوشکاری کنید، و همین فرایند تا بالاترین آمپر دستگاه جوشکاری خود ادامه دهید.
  - ۵- حالت دوم: الکترود را عوض کنید و دستگاه جوشکاری را دوباره بر روی ۹۰ آمپر تنظیم کنید و در حدود ۲۵ میلی‌متر بر روی پلیت جوش کاری کنید، شدت جریان را به مقدار ۱۰ آمپر کاهش دهید، این فرآیند را تا کمترین آمپر تکرار کنید، سپس دو حالت (دو پلیت) را باهم مقایسه کنید، از لحاظ عرض جوش، اندازه حوضچه، پاشش، سهولت در برداشتن سرباره و نفوذ بررسی کنید. همچنین مقدار الکترود باقی مانده را در دو حالت مقایسه کنید، و در قالب یک گزارش ارائه دهید.
- توجه: تنظیم شدت جریان در حین جوشکاری، باعث خراب شدن دستگاه می‌شود، در نتیجه برای تنظیم دستگاه ابتدا جوشکاری را قطع کنید و سپس دستگاه را تنظیم نمایید و مجدد جوشکاری کنید.

## اندازه الکتروود و مقدار گرمای وارد شده به قطعه رابطه مستقیمی دارند

انتخاب اندازه صحیح الکتروود جوش کاری برای یک جوش توسط برخی از عوامل زیر تعیین می‌شود:

- مهارت جوشکاری؛
- ضخامت فلز مورد جوش کاری؛
- اندازه فلز؛
- کدها و استانداردهای جوش کاری.

استفاده از الکتروودهایی با قطر کمتر نیاز بر مهارت کمتری نسبت به الکتروودهای با قطر بزرگ دارد. همچنین الکتروود قطر کمتر نرخ رسوب کمتری نسبت به الکتروود بزرگتر دارد. اگر برای اتصال قطعات کوچک و نازک از الکتروود با قطر بزرگ استفاده شود، باعث گرم شدن بیش از حد آن می‌شود و ممکن است به قطعه آسیب وارد شود. به‌طور کلی برای تعیین اینکه آیا دمای گرده جوش یا گرمای وارده شده به قطعه زیاد است یا نه به شکل انتهایی جوش‌ها در شکل ۴-۳۶ نگاه کنید.

مقدار حرارت وارد شده به قطعه	شکل حوضچه جوش
خیلی پایین	
صحیح	
خیلی بالا	

شکل ۴-۳۶- تأثیر گرمای وارد شده به قطعه بر روی شکل حوضچه جوش

موج‌های گرد و یکنواخت همانند شکل ۴-۳۶ نشان می‌دهد که جوش به صورت یکنواخت سرد شده است و گرما بیش از حد نبوده است اگر موج به صورت نقطه‌ای ایجاد شود، بیانگر این است که فرایند سرد شدن جوش بسیار آهسته بوده و زیر گرمای وارد شده به قطعه بسیار زیاد بوده است. گرمای بیش از حد باعث سوختگی جوش می‌شود. و هنگامی که سوختگی جوش اتفاق می‌افتد تعمیر آن سخت است.

برای رفع مشکلات ناشی از گرمای بیش از حد، برای جوشکاری می‌توان از راهکارهای زیر استفاده کرد:

- ۱- کاهش آمپر
- ۲- استفاده از طول قوس کوتاه
- ۳- به کار گیری قطعه بزرگتر
- ۴- به کارگیری الکتروود با قطر کمتر



## تأثیر گرمای بیش از حد بر جوش

دستور کار:

قبل از شروع کار، ابتدا تجهیزات ایمنی مورد نیاز برای کار جوشکاری که شامل ماسک یا کلاه جوشکاری، محافظ چشم و گوش، دستکش جوشکاری، لباس کار مناسب و پیش‌بند چرمی است را تهیه کنید و سپس تمرین مربوطه را انجام دهید:

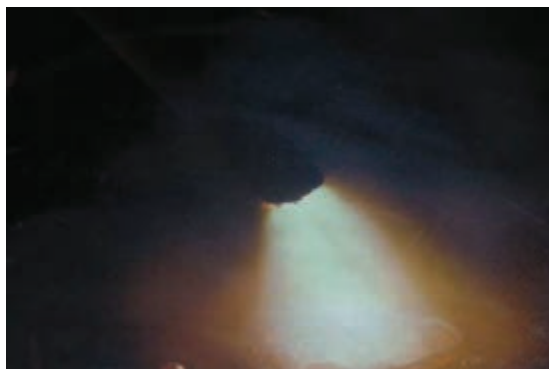
- ۱- تجهیزات فنی: دستگاه جوشکاری آماده و تنظیم شده همراه حفاظ ایمنی مناسب
- ۲- مواد مورد نیاز: الکتروود E6010 یا E6013 با قطر ۳/۲۵ میلی‌متر - سه پلیت فولادی با ضخامت‌های متفاوت: پلیت اول: ۳ میلی‌متر - پلیت دوم: ۵ میلی‌متر - پلیت سوم: ۶ میلی‌متر
- ۳- نوع تمرین عملی: حالت اول - ابتدا بر روی پلیت‌ها به صورت زنجیره‌ای جوشکاری کنید. جوشکاری در شرایط آمپر، سرعت پیشروی و طول قوس ثابت در هر سه پلیت انجام شود. در انتها این ۳ پلیت را از لحاظ ظاهر، پهنای مهره جوش تقویتی مقایسه کنید.
- ۴- حالت دوم - در این مرحله جوشکاری در شرایطی متفاوت از مرحله اول انجام شود، به طوری که آمپر مشابه به حالت قبلی، سرعت پیشروی و طول قوس را تغییر دهید و یک جوش اضافی به روی پلیت اول و پلیت دوم ایجاد کنید، سپس ظاهر جوش، پهنای مهره جوش و ... را با هم مقایسه کنید.
- ۵- حالت سوم - در این مرحله، یک جوش اضافی روی پلیت اول و دوم در شرایط برابر با ابتدای آزمایش، طول قوس و سرعت پیشروی برابر، اما آمپر را تغییر دهید (آمپر را کاهش دهید)، سپس پهنای مهره جوش (گرده جوش) را از لحاظ ظاهری مقایسه کنید.

## طول قوس (ARC LENGTH)

طول قوس به فاصله که قوس باید پرش کند از نوک الکتروود روی سطح پلیت یا جوش گفته می‌شود. همانگونه که جوش پیشرفت می‌کند و ادامه می‌یابد الکتروود کوتاه‌تر می‌شود یا به عبارتی دیگر مصرف می‌شود. برای ثابت نگهداشتن طول قوس به الکتروود باید به طور پیوسته کاهش یابد یعنی به سمت پلیت پایین آورده شود. پایدار نگهداشتن طول قوس بسیار مهم است، و تغییر بزرگ در طول قوس تأثیر منفی بر روی جوش خواهد داشت. زمانی که طول قوس کم می‌شود فاصله انتقال قطره مذاب کاهش یافته در نتیجه الکتروود به قطعه کار می‌چسبد (شکل ۴-۳۷). جوش‌هایی که در نتیجه طول قوس کوتاه ایجاد می‌شوند، بسیار باریک، محدب و برجسته می‌باشند (شکل ۴-۳۸).

فاکتورهایی مؤثر بر طول قوس؛ نوع الکتروود، طرح اتصال ضخامت فلز و جریان جوشکاری می‌باشند.



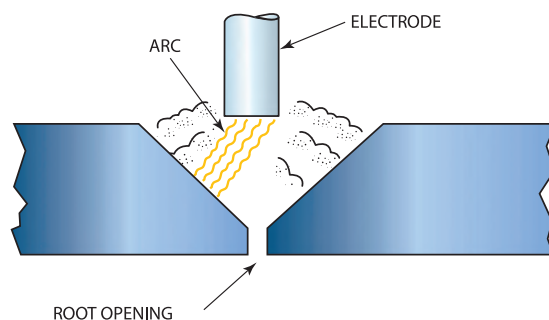


شکل ۴-۳۸: جوشکاری با طول قوس بسیار زیاد



شکل ۴-۳۷: جوشکاری با طول قوس بسیار کم

اتصالاتی که عمیق و باریک هستند، قوس به یک سمت کشیده می‌شود و به ریشه نمی‌رسد (شکل ۴-۳۹) به عنوان نتیجه، ذوب ریشه جوش کاهش می‌یابد یا ممکن است معیوب شود بنابراین موجب ایجاد یک جوش ضعیف خواهد شد، اگر یک طول قوس بسیار کوتاه استفاده شود، قوس به ریشه جوش خواهد رسید و ذوب بهتری اتفاق می‌افتد.



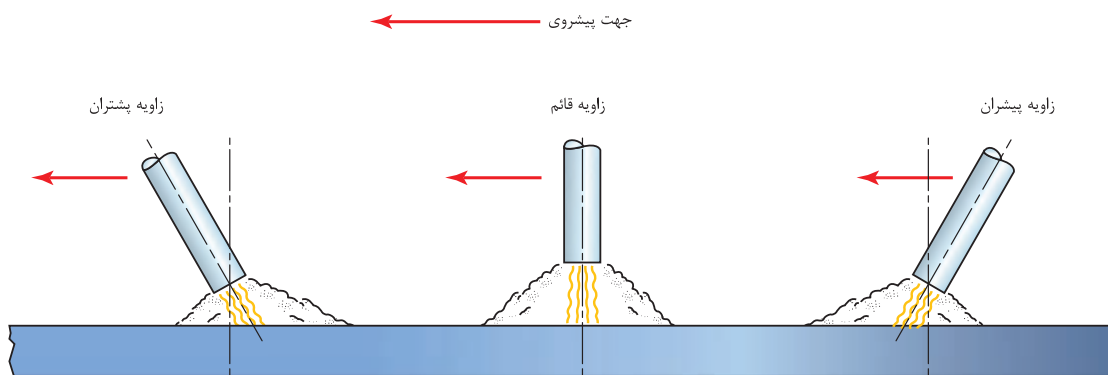
شکل ۴-۳۹: پرش قوس به سمت نزدیکترین جزء، در نتیجه عدم نفوذ در ریشه

به دلیل اینکه قوس‌های کوتاه، گرما و نفوذ کمتری ایجاد می‌کنند، آن‌ها برای جوش کاری فلزات نازک تر و یا اتصال نازک به ضخیم بسیار مناسب هستند. آمپر بالا برای پایدار کردن قوس کوتاه نیاز است تا یک ذوب خوب با حداقل ناخالصی سرباره ای ایجاد کند. بهترین طول قوس مورد نیاز در جوشکاری ۳ میلیمتر است چنانچه وقتی که از الکتروود با قطر ۳ میلی‌متر استفاده می‌شود. اما این فاصله متغیر است. هنگامی شرایط جوش کاری تغییر می‌کند طول قوس نیز باید تغییر کند.

## زاویه الکتروود (ELECTRODE ANGLE)

به زاویه بین الکتروود و سطح فلز مورد اتصال، زاویه الکتروود گفته می‌شود. البته این زاویه متأثر از جهت پیشروی الکتروود (جهت جوشکاری) می‌باشد. بر این اساس زاویه الکتروود به دو صورت زاویه پیشران و زاویه پشتران تقسیم می‌کند (شکل ۴-۴۰).





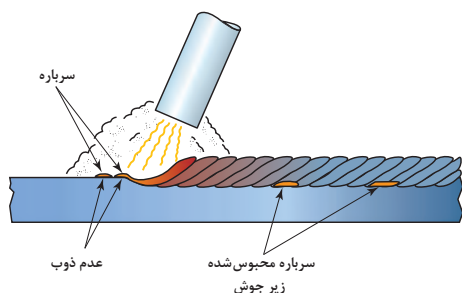
شکل ۴-۴: جهت پیشروی و زاویه الکتروود

زاویه نسبی مهم است به دلیل اینکه نیروی جت، فلز و سرباره‌ای که از انتهای الکتروود خارج می‌شود را به سمت پلیت هدایت می‌کند.

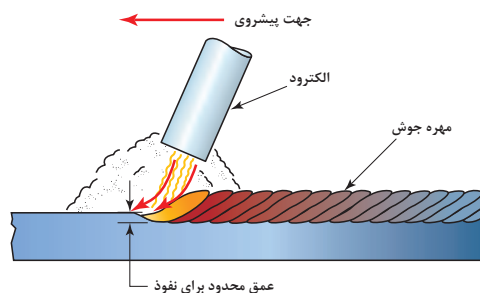
### زاویه پیشروی پیشران (leading angle)

همانطور که در شکل ۴-۴ می‌بینید، این زاویه، فلز مذاب و سرباره را به سمت جلو گرده جوش هدایت می‌کند. اگر جوشکاری در حالت افقی انجام می‌شود، باید توجه داشت تا عیب روی هم رفتگی و یا ناخالصی سرباره در جوش ایجاد نشود. همانطور که در شکل ۴-۴ می‌بینید فلز جامدی که به جلو جوش هدایت شده، قبل از اینکه سطح فلز پایه ذوب شود، فلز پُرکننده و سرباره را سرد و منجمد می‌کند. این سرد شدن سریع، از ذوب شدن فلزات با یکدیگر (فلز پایه و فلز پُرکننده) جلوگیری می‌کند (شکل ۴-۴۲). در نتیجه مقدار ناخالصی سرباره‌ای و روی هم رفتگی جوش باقی می‌ماند. به طور کلی برای جلوگیری از باقی ماندن سرباره و بوجود آمدن عیب روی هم رفتگی جوش می‌توانید مانند زیر عمل کنید.

- استفاده از زاویه پیشران کوچک تا حد ممکن،
  - مطمئن شوید که قوس فلزات را کاملاً ذوب می‌کنند (شکل ۴-۴۳)،
  - از الکتروود نفوذی برای تشکیل گرده‌های کوچک استفاده کنید،
  - قوس را به سمت جلو و عقب حرکت دهید برای ایجاد حوضچه مذاب کامل در دو لبه اتصال،
- به طور کلی از زاویه پیشران در جایی که می‌خواهیم نفوذ را کاهش دهیم یا از ریزش فلز مذاب حین جوشکاری عمودی جلوگیری کنیم، استفاده می‌کنیم (شکل ۴-۴۴).



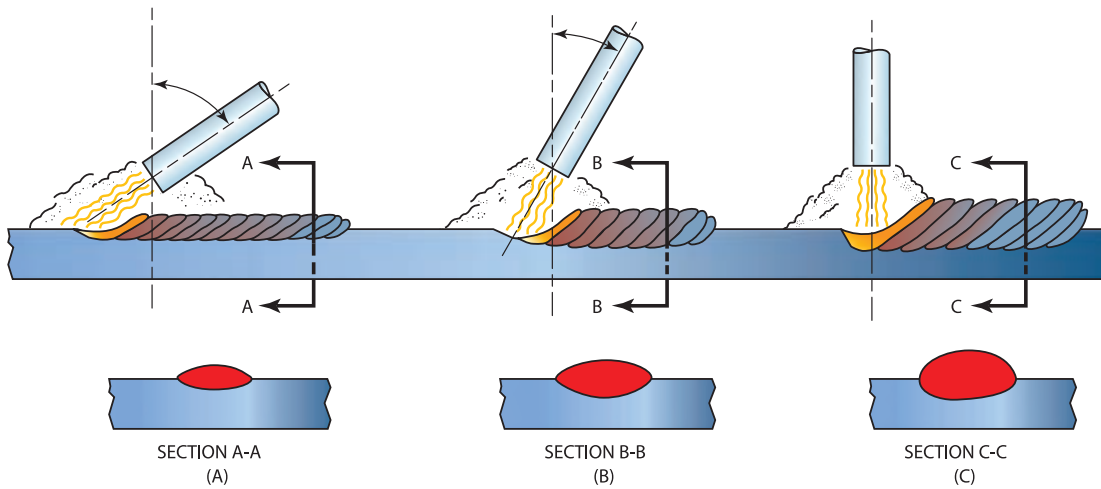
شکل ۴-۴۲: ناخالصی سرباره در جوش



شکل ۴-۴۱: زاویه پیشران



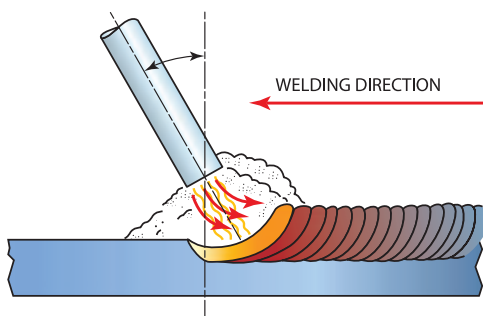
شکل ۴-۴۳: ذوب کامل



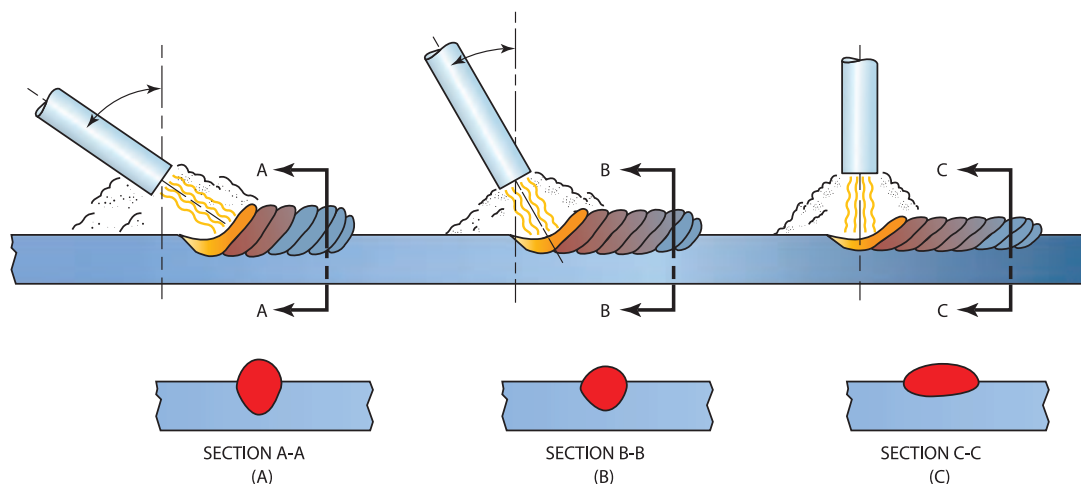
شکل ۴-۴۴: تاثیر زاویه پیشران روی تشکیل مهره جوش (گرده جوش)، پهنا و نفوذ جوش - با افزایش زاویه به سمت زاویه ۹۰ درجه نفوذ افزایش می یابد

### زاویه پشتران (Trailing Angle)

همانطور که در شکل ۴-۴۵ می بینید، جوشکاری با این زاویه موجب می شود که فلز مذاب به سمت عقب (پشت حوضچه مذاب) هدایت می کند، جایی که سرد و منجمد می شود. در حالیکه فلز ذوب شده به پشت حوضچه هدایت می شود، قوس الکتریکی مقدار بیشتری از فلز مذاب را ذوب می کند، که موجب نفوذ عمیقتر می باشد. فلز مذاب، به سمت پشتی جوش سرد و منجمد شده هدایت می شود، که این امر موجب تقویت جوش می شود (شکل ۴-۴۶).



شکل ۴-۴۵: زاویه پشتران



شکل ۴-۴- تأثیر زاویه پشتران روی مقدار گرده جوش تشکیل شده، پهنا، نفوذ، سطح A-A به دلیل زاویه پیشران بزرگتر الکتروود، گرده جوش بیشتر ایجاد شده است.

### بررسی تأثیر زاویه

#### دستور کار:

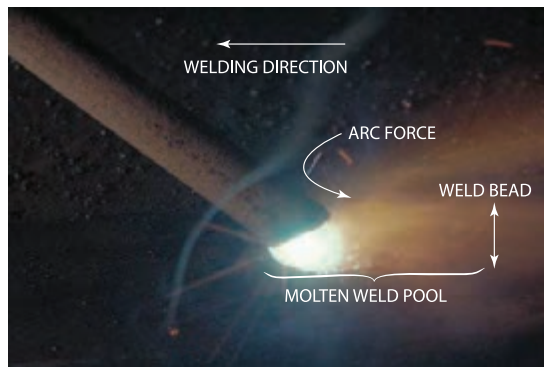
قبل از شروع کار، ابتدا تجهیزات ایمنی مورد نیاز برای کار جوشکاری که شامل ماسک یا کلاه جوشکاری، محافظ چشم و گوش، دستکش جوشکاری، لباس کار مناسب و پیش بند چرمی است را تهیه کنید و سپس تمرین مربوطه را انجام دهید:

- ۱- تجهیزات فنی: دستگاه جوشکاری آماده و تنظیم شده همراه حفاظ ایمنی مناسب
- ۲- مواد مورد نیاز: الکتروود E 6013 با قطر ۳/۲۵ میلی متر - پلیت فولادی با ضخامت ۶ میلی متر
- ۳- نوع تمرین عملی: بررسی تأثیر تغییرات زاویه الکتروود بر روی جوش
- ۴- جوشکاری را با زاویه پشتران زیاد شروع کنید، در حدود ۲۵ میلی متر جوشکاری کنید. طوری جوشکاری کنید که حوضچه جوش را با چشم ببینید، به آرامی زاویه الکتروود افزایش دهید، و تغییرات را به روی جوش مشاهده کنید (شکل ۴-۴۷).
- ۵- هنگامی که زاویه به ۹۰ درجه رسید، یک جوش در حدود ۲۵ میلی متر ایجاد کنید جوشکاری را با تغییر زاویه الکتروود به پیشران ادامه دهید. به حوضچه جوش در نقاطی که در شکل (شکل ۴-۴۸) آمده است نگاه کنید. در طول جوشکاری، شما باید قوس و سرعت پیشروی را ثابت نگهدارید. در پایان نتایج را تحلیل کنید و به صورت یک گزارش ارائه دهید.





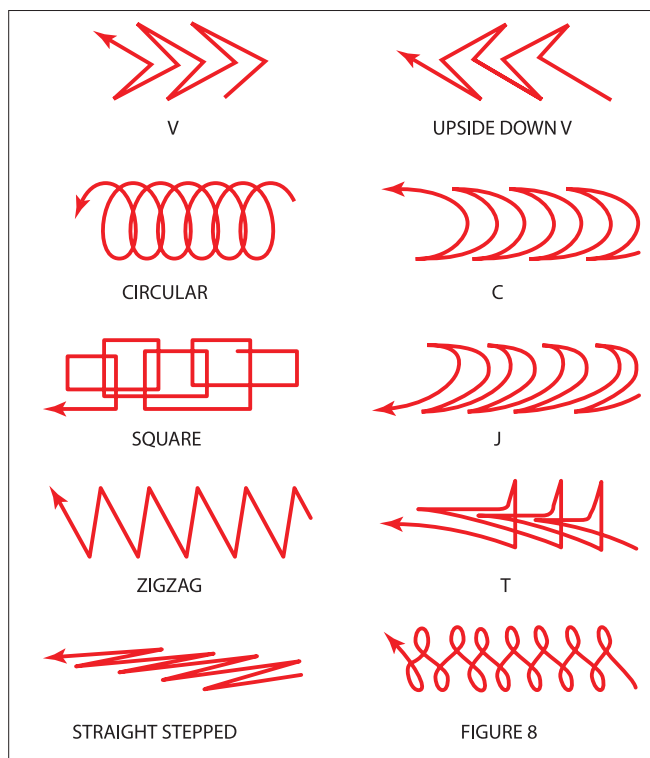
شکل ۴-۴۸- جوشکاری با زاویه پیشران



شکل ۴-۴۷- جوشکاری با زاویه پشتران

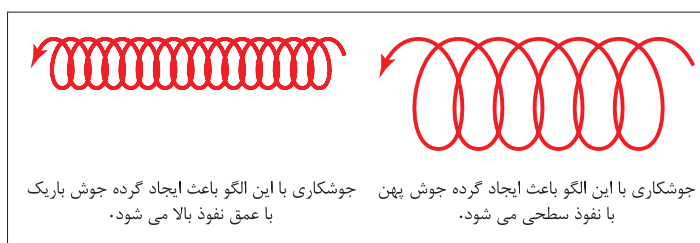
### تکنیک‌های جوشکاری (ELECTRODE MANIPULATION)

جابه‌جایی و حرکت موجی شکل الکتروود می‌تواند مشخصه‌هایی مانند نفوذ، پاشنه جوش، عرض جوش، تخلخل، سوختگی کناره جوش، روی هم افتادگی و ناخالصی سرباره را کنترل کند. نوع الگوی حرکتی برای هر جوش به جوشکار بستگی دارد و بر اساس تجربه فرد انتخاب می‌شود. به هر حال، برخی از الگوها برای بعضی از وضعیت‌های جوشکاری مناسب و مفید می‌باشد. الگوهای بسیاری برای جوشکاری وجود دارد که جوشکاران می‌توانند از آن استفاده کنند (شکل ۴-۴۹).



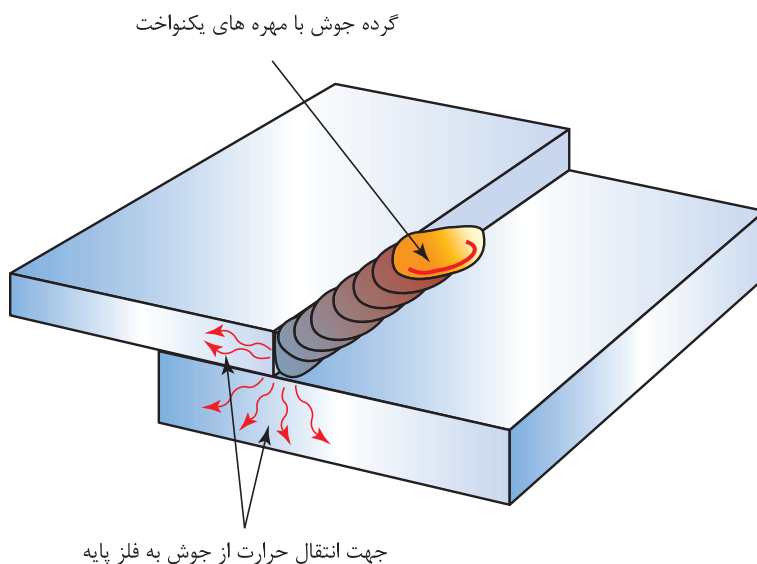
شکل ۴-۴۹- الگوهای حرکتی موجی شکل

ده نوع الگوی جوش کاری که برای اکثر شرایط های جوشکاری می تواند استفاده شود، در شکل ۴-۵۰ آمده است به عنوان مثال ، تکنیک دایره ای اغلب برای جوش کاری در حالت تخت برای اتصال لب به لب و سپری مورد استفاده قرار می گیرد. از این الگو برای گرده سازی و پوشش دهی استفاده می کنند.



شکل ۴-۵۰- الگوی دایره ای شکل

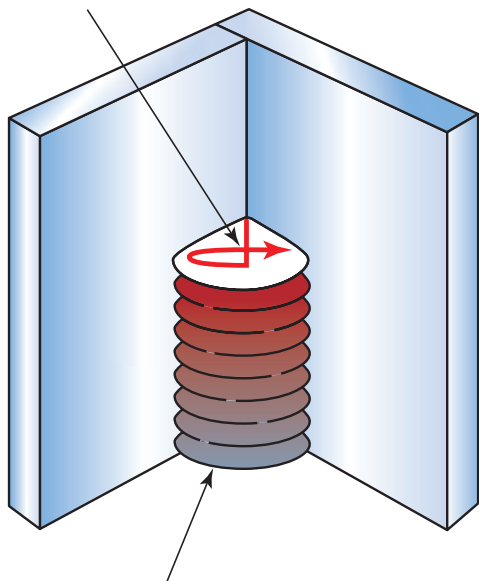
با افزایش پهنای دایره ها می توان گرده ای پهن تر و نیز با نفوذ بالاتر ایجاد کرد (شکل ۴-۵۱). تکنیک دایره ای و تخت برای جوشکاری وضعیت تخت مناسب است. همچنین از این الگوها می توان در وضعیت عمودی هم استفاده کرد. قابل توجه است که از این تکنیک برای پر کردن اتصالاتی که دارای فاصله بزرگ (گپ بین دو قطعه) هستند، استفاده می شود. تکنیک J برای اتصالات لب روی هم (1F) و همه اتصالات عمودی (3G) و افقی (2F) لب روی هم بسیار خوب جواب می دهد مانند شکل ۴-۵۱ این تکنیک باعث می شود که گرما روی پلیت های ضخیم متمرکز می شود.



شکل ۴-۵۱- الگو J شکل اجازه می دهد تا گرما بروی قطعه ضخیم تر متمرکز شود.

تکنیک (T) در جوش‌های گوشه در حالت‌های (3F) عمودی و (4F) بالای سر کاربرد دارد (شکل ۴-۵۲). همچنین برای جوش‌های شیاری با نفوذ عمیق کاربرد دارد. قسمت بالای تکنیک T برای پرکردن گلوبی جوش به کار می‌رود برای جلوگیری از سوختگی کناره جوش به کار می‌رود. تکنیک مستقیم مرحله‌ای می‌تواند برای جوش‌های محکم، پاس ریشه و چند پاسه برای همه وضعیت‌ها استفاده شود. برای این تکنیک کمترین مقدار فلز در یک زمان در مقایسه با سایر تکنیک‌ها، ذوب می‌شود. در یک زمان مشابه که الکتروود به سمت جلو مرحله به مرحله حرکت می‌کند، طول قوس افزایش می‌یابد. به طوری که هیچ فلزی در جلوی حوضچه جوش رسوب نمی‌کند (شکل ۴-۵۳، شکل ۴-۵۴) این عمل اجازه می‌دهد که حوضچه مذاب جوش در یک اندازه قابل کنترل سرد و منجمد شود. علاوه بر این، قوس در حالت هر نقطه، روغن، رنگ را از روی سطح فلز می‌سوزاند و از بین می‌برد قبل از اینکه جوش آلوده شود.

الگو (تکنیک) جوشکاری



جوش پر شده در حالت عمودی

شکل ۴-۵۲- الگو T معکوس

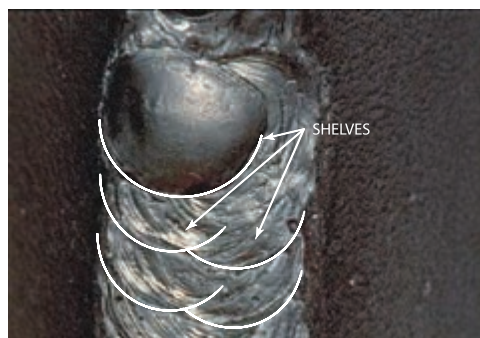


شکل ۴-۵۴- الکتروود نمی‌تواند فلز پایه را ذوب کند و در جوش رسوب نماید.



شکل ۴-۵۳- الکتروود به آرامی به سمت جلو می‌رود و دوباره به حوضچه جوش بر می‌گردد.

الگوهای ۸ شکل و زیگزاگ در وضعیت‌های تخت و عمودی، برای پاس‌های پوششی استفاده می‌شود. این تکنیک‌ها دارای نرخ رسوب بالایی می‌باشند و در حین استفاده از آنها نباید تعداد دفعات موج بیشتر از  $1/2-2$  برابر قطر الکتروود شود (شکل ۴-۵۵).



شکل ۴-۵۵- استفاده از شلف (مهره‌های بزرگ) برای محافظ از حوضچه جوش

### گرده سازی و ایجاد خط جوش در وضعیت افقی با الکترودهای E7018, E6013, E6010 دستور کار:

قبل از شروع کار، ابتدا تجهیزات ایمنی مورد نیاز برای کار جوشکاری که شامل ماسک یا کلاه جوشکاری، محافظ چشم و گوش، دستکش جوشکاری، لباس کار مناسب و پیش‌بند چرمی است را تهیه کنید و سپس تمرین مربوطه را انجام دهید:

- ۱- تجهیزات فنی: دستگاه جوشکاری آماده و تنظیم شده همراه حفاظ ایمنی مناسب
- ۲- مواد مورد نیاز: الکترودهایی با قطر ۳,۲۵ میلی‌متر - پلیت فولادی با ضخامت ۶ میلی‌متر و طول ۱۵۲ میلی‌متر
- ۳- شروع جوشکاری از انتهای پلیت و ایجاد یک خط جوش مستقیم در طول کل پلیت
- ۴- در حین جوشکاری به حوضچه جوش نگاه کنید (از ماسک و کلاه جوشکاری استفاده کنید)
- ۵- این کار را برای هر یک از الکترودهای بالا تکرار کنید (گرده‌سازی و ایجاد خط جوش)
- ۶- پلیت را سرد کنید، سپس به آن نگاه کنید آیا عیبی در آن مشاهده می‌کنید؟
- ۷- در انتهای کار، محدوده‌ای که در آن در حال کار بوده‌اید را تمیز کنید و ته‌مانده‌های الکتروود پلیت‌های جوشکاری شده را در محفظه‌ای که برای بازیابی در نظر گرفته شده، قرار دهید.

فعالیت کارگاهی



### گرده سازی و ایجاد خط جوش در وضعیت عمودی با الکترودهای E7018, E6013, E6010 دستور کار:

قبل از شروع کار، ابتدا تجهیزات ایمنی مورد نیاز برای کار جوشکاری که شامل ماسک یا کلاه جوشکاری، محافظ چشم و گوش، دستکش جوشکاری، لباس کار مناسب و پیش‌بند چرمی است را تهیه کنید و سپس تمرین مربوطه را انجام دهید:

- ۱- تجهیزات فنی: دستگاه جوشکاری آماده و تنظیم شده همراه حفاظ ایمنی مناسب
- ۲- مواد مورد نیاز: الکترودهایی با قطر ۳,۲۵ میلی‌متر - پلیت فولادی با ضخامت ۶ میلی‌متر و طول ۱۵۲ میلی‌متر
- ۳- گرده سازی و ایجاد خط جوش در وضعیت عمودی - برای شروع زاویه الکتروود را در حالت ۴۵ درجه

فعالیت کارگاهی

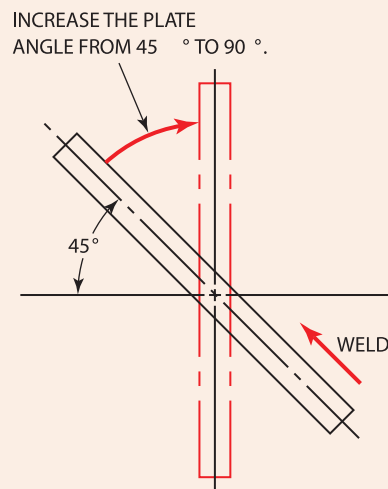


قرار دهید و جوشکاری کنید.

این تکنیک شبیه همان جوشکاری در وضعیت عمودی است، با این حال مهارت کمتری نسبت به وضعیت عمودی نیاز دارد، و این روش کمک می‌کند که مهارتتان را افزایش دهید. پس از کسب مهارت در این حالت، زاویه را به آرامی در چند مرحله افزایش دهید تا به وضعیت عمودی برسید (شکل ۴-۵۶).

۴- پلیت را سرد کنید، سپس به آن نگاه کنید آیا عیبی در آن مشاهده می‌کنید؟ این کار را برای هر یک از الکترودهای بالا تکرار کنید (گرده‌سازی و ایجاد خط جوش) تا مهارت در ایجاد خط جوش در وضعیت عمودی را کسب کنید.

۵- در انتهای کار، محدوده‌ای که در آن در حال کار بوده‌اید را تمیز کنید و ته‌مانده‌های الکتروود و پلیت‌های جوشکاری شده را در محفظه‌ای که برای بازیابی در نظر گرفته شده، قرار دهید.



شکل ۴-۵۶- افزایش زاویه تمرین ایجاد خط جوش از ۴۵ به ۹۰ درجه

## گرده‌سازی و ایجاد خط جوش در وضعیت افقی با الکترودهای E7018, E6013, E6010

دستور کار:

قبل از شروع کار، ابتدا تجهیزات ایمنی مورد نیاز برای کار جوشکاری که شامل ماسک یا کلاه جوشکاری، محافظ چشم و گوش، دستکش جوشکاری، لباس کار مناسب و پیش‌بند چرمی است را تهیه کنید و سپس تمرین مربوطه را انجام دهید:

۱- تجهیزات فنی: دستگاه جوشکاری آماده و تنظیم شده همراه حفاظ ایمنی مناسب

۲- مواد مورد نیاز: الکتروودهایی با قطر ۳,۲۵ میلی‌متر - پلیت فولادی با ضخامت ۶ میلی‌متر و طول ۱۵۲ میلی‌متر

فعالیت کارگاهی

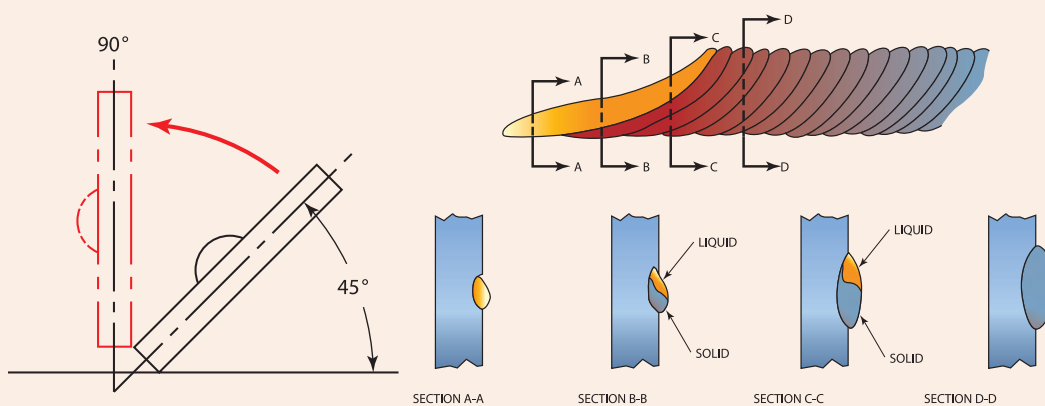




۳- گرده سازی و ایجاد خط جوش در وضعیت افقی - همانطور که در شکل ۴-۵۷ نشان داده شده، قطعه ابتدا باید در زاویه ۴۵ درجه قرار گیرد و سپس به آرامی به زاویه ۹۰ درجه برسد، سعی کنید حداقل سه زاویه متفاوت را تست کنید تا به وضعیت افقی برسید، این تکنیک به شما کمک می کند تا به مهارت مورد نیاز برای جوشکاری در حالت افقی برسید. الگو J برای جوشکاری در این حالت بسیار مناسب می باشد (شکل ۴-۵۸).

۴- پلیت را سرد کنید، سپس به آن نگاه کنید آیا عیبی در آن مشاهده می کنید؟ این کار را برای هریک از الکترودهای بالا تکرار کنید (گرده سازی و ایجاد خط جوش) تا مهارت در ایجاد خط جوش در وضعیت افقی را کسب کنید.

۵- در انتهای کار، محدوده‌ای که در آن در حال کار بوده‌اید را تمیز کنید و ته مانده‌های الکتروود و پلیت‌های جوشکاری شده را در محفظه‌ای که برای بازیابی در نظر گرفته شده، قرار دهید.



شکل ۴-۵۷- تغییر زاویه الکتروود همزمان با افزایش مهارت

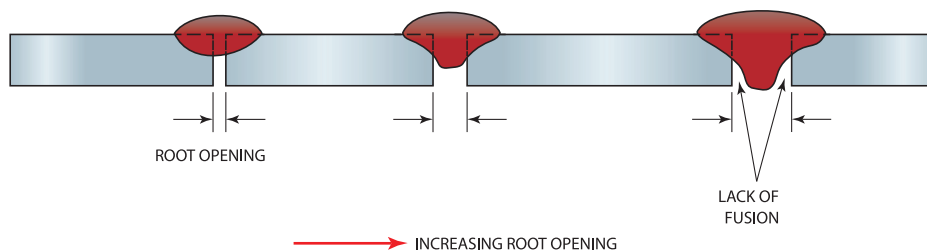
شکل ۴-۵۸- پیشرفت جوشکاری در حالت افقی

## اتصال لب به لب مربعی (SQUARE BUTT JOINT)



شکل ۴-۵۹- مقطعی باید کوچک و یکنواخت باشد تا تأثیر به جوش نهایی نداشته باشد.

همان طور که در شکل ۴-۵۹ می بینید، دو پلیت به وسیله جوش مقطعی (Tack Weld) به یکدیگر متصل می شوند. به فاصله بین دو پلیت ریشه باز یا شکاف ریشه گفته می شود. تغییر در اندازه ریشه باز تأثیر بر نفوذ جوش می گذارد. با افزایش فاصله بین دو قطعه، مقدار نفوذ نیز افزایش می یابد. مقدار ریشه باز برای اکثر اتصالات بین ۰ تا ۳ میلی متر می باشد. ریشه باز بسیار بزرگ باعث سوختگی در ریشه جوش می شود (شکل ۴-۶۰).



شکل ۴-۶۰- اثر ریشه باز بر روی نفوذ جوش

### جوشکاری اتصال لب به لب مربعی در وضعیت تخت با الکترودهای E7018, E6013, E6010

دستور کار:

قبل از شروع کار، ابتدا تجهیزات ایمنی مورد نیاز برای کار جوشکاری که شامل ماسک یا کلاه جوشکاری، محافظ چشم و گوش، دستکش جوشکاری، لباس کار مناسب و پیش بند چرمی است را تهیه کنید و سپس تمرین مربوطه را انجام دهید:

- ۱- تجهیزات فنی: دستگاه جوشکاری آماده و تنظیم شده همراه حفاظ ایمنی مناسب
- ۲- مواد مورد نیاز: الکترودهایی با قطر ۳,۲۵ میلی متر - پلیت فولادی با ضخامت ۶ میلی متر و طول ۱۵۲ میلی متر
- ۳- ایجاد اتصال لب به لب در حالت تخت (نقشه ۴-۲)

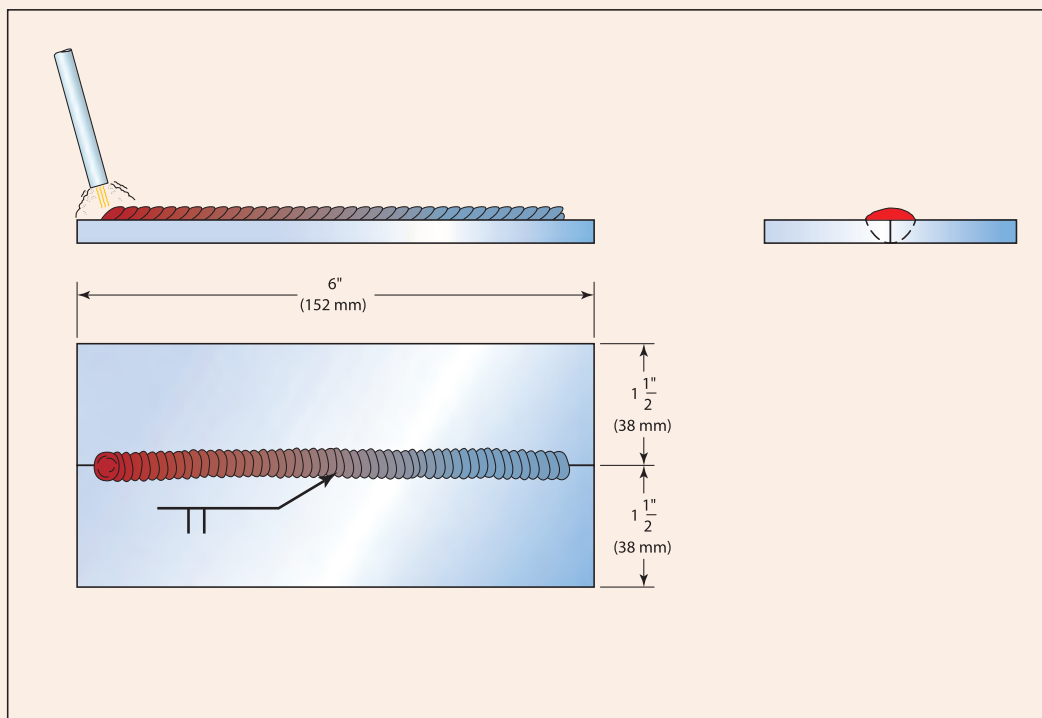
ابتدا دو پلیت را با جوش مقطعی یا خال جوش بر روی میز جوشکاری به یکدیگر به صورت جزئی متصل کنید. قوس را در دو انتهای پلیت قوس برقرار کنید و یک حوضچه جوش بین دو پلیت تشکیل دهید، الکتروده را در حوضچه نگه دارید تا اتصال برقرار شود. بعد از ایجاد یک پل ارتباطی بین دو پلیت به واسطه خال جوش زدن، الکتروده را به صورت موجی شکل در طول اتصال حرکت دهید.

توجه داشته باشید که حین جوشکاری نباید الکتروده را در عرض اتصال حرکت دهید، در این صورت سرباره در داخل جوش محبوس خواهد شد و عیب ناخالصی ایجاد خواهد شد (شکل ۴-۶۱).

فعالیت کارگاهی



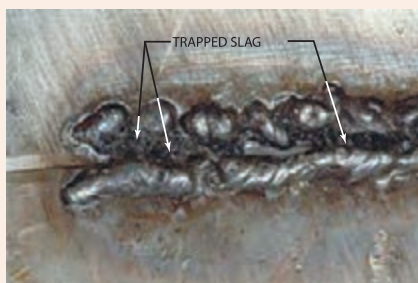
نقشه شماره ۲-۴



کل طول ۱۵۲ میلی متر پلیت را جوشکاری کنید، معمولاً در این نوع اتصالات نیازی به نفوذ کامل نمی باشد. توجه داشته باشید که اگر نیاز به نفوذ عمیق بود، دو راه وجود دارد، ۱- افزایش فاصله بین پلیت ۲- آماده سازی لبه ها که اصطلاحاً پخ سازی می نامند، یعنی لبه پلیت را زاویه بدهیم.

۴- پلیت را سرد کنید، سپس به آن نگاه کنید آیا عیبی در آن مشاهده می کنید؟ این کار را برای هر یک از الکترودهای بالا تکرار کنید (گرده سازی و ایجاد خط جوش) تا مهارت در جوشکاری دو پلیت به صورت لب به لب مربعی در وضعیت تخت را کسب کنید.

۵- در انتهای کار، محدوده ای که در آن در حال کار بوده اید را تمیز کنید و ته مانده های الکتروده و پلیت های جوشکاری شده را در محفظه ای که برای بازیابی در نظر گرفته شده، قرار دهید.



شکل ۴-۶- عیب ایجاد شده در اثر حرکت سریع الکتروده در عرض جوش



## جوشکاری اتصال لب به لب مربعی در وضعیت عمودی با الکترودهای E7018, E6013, E6010

دستور کار:

قبل از شروع کار، ابتدا تجهیزات ایمنی مورد نیاز برای کار جوشکاری که شامل ماسک یا کلاه جوشکاری، محافظ چشم و گوش، دستکش جوشکاری، لباس کار مناسب و پیش‌بند چرمی است را تهیه کنید و سپس تمرین مربوطه را انجام دهید:

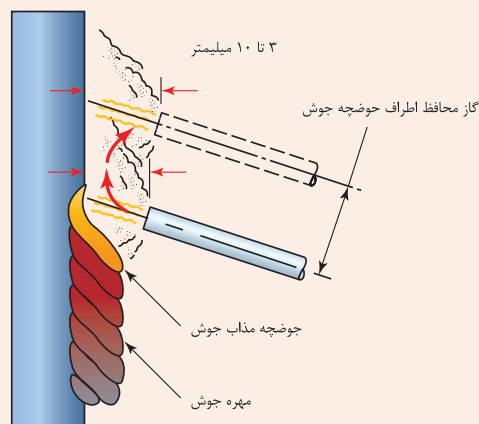
۱- تجهیزات فنی: دستگاه جوشکاری آماده و تنظیم شده همراه حفاظ ایمنی مناسب

۲- مواد مورد نیاز: الکترودهایی با قطر ۳,۲۵ میلی‌متر - پلیت فولادی با ضخامت ۶ میلی‌متر و طول ۱۵۲ میلی‌متر  
 ۳- ایجاد اتصال لب به لب در حالت زاویه ۴۵ درجه، جوشکاری را از انتهای لبه پایینی پلیت شروع کنید، قبل از آن انتهای دو پلیت را در ناحیه اتصال خال جوش بزنید تا بهم متصل شوند. در این حالت از الگوهای C و J برای جوشکاری در این حالت استفاده کنید (نقشه شماره ۴-۳).

همانطور که در شکل ۴-۶۲ نشان داده شده، هنگامی که الکتروده به سمت بالای جوش حرکت می‌کند، طول قوس به آرامی افزایش می‌یابد که نتیجه آن نرخ رسوب فلز مذاب در ناحیه اتصال می‌باشد، بنابراین هنگامی که الکتروده را مجدد به سمت جوش برمی‌گردانید، باید طول قوس را کاهش دهید تا فلز مذاب رسوب کند. توجه داشته باشید که جوشکاری در حالت عمودی کمی دشوار است، از اینرو برای افزایش مهارتتان باید پلیت‌ها را در زاویه ۴۵ درجه قرار دهید، و در صورت کسب مهارت در این وضعیت زاویه قرارگیری پلیت را افزایش دهید تا به وضعیت عمودی برسید، و در نهایت تمرین را در وضعیت عمودی ادامه دهید.

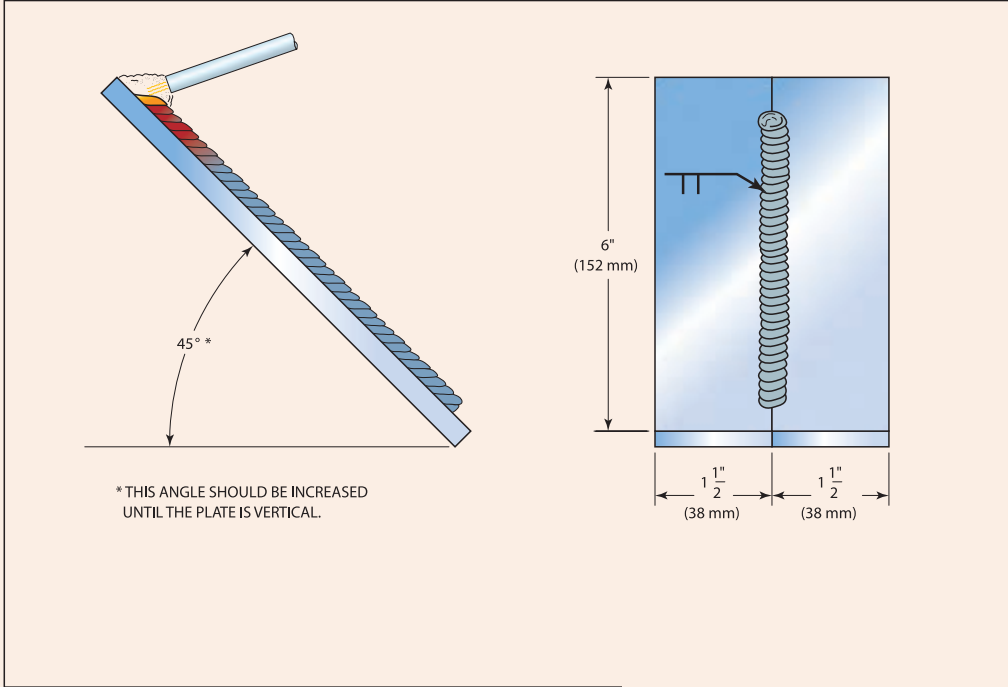
۴- پلیت را سرد کنید، سپس به آن نگاه کنید آیا عیبی در آن مشاهده می‌کنید؟ این کار را برای هر یک از الکترودهای بالا تکرار کنید (گرده سازی و ایجاد خط جوش) تا مهارت در جوشکاری دو پلیت به صورت لب به لب مربعی در وضعیت عمودی را کسب کنید.

۵- در انتهای کار، محدوده‌ای که در آن در حال کار بوده‌اید را تمیز کنید و ته مانده‌های الکتروده و پلیت‌های جوشکاری شده را در محفظه‌ای که برای بازیابی در نظر گرفته شده، قرار دهید.



شکل ۴-۶۲- تکنیک حرکت دست در حالت عمودی

نقشه شماره ۳-۴



## ارزشیابی پایانی

<p>شرح کار: ۱. ایجاد دو گرده جوش خطی موازی با فاصله محوری ۲ میلی متر و پر کردن میان آن دو با تکنیک جوش نوسانی</p>			
<p>استاندارد عملکرد: جوشکاری خطی و یا اتصال دو صفحه با طرح اتصال مربعی با تکنیک خطی یا نوسانی با کارگیری دستگاه جوش الکتروود دستی برابر WPS</p> <p>شاخص‌ها: تنظیم شدن جریان برابر جدول - جوشکاری و کنترل آن برابر نقشه انتخاب الکتروود برابر WPS - کنترل ابعاد اندازه ها برابر نقشه</p>			
<p>شرایط انجام کار و ابزار و تجهیزات: کارگاه جوشکاری الکتروود دستی استاندارد با تهویه و نور کافی مجهز به سیستم سرمایشی و گرمایشی</p> <p>شرایط: زمان: ۱ ساعت</p> <p>ابزار و تجهیزات: دستگاه جوشکاری، پلیت، الکتروود E۶۰۱۳ و لوازم جانبی ایمنی فردی</p>			
<p>معیار شایستگی:</p>			
ردیف	مرحله کار	حداقل نمره قبولی از ۳	نمره هنرجو
۱	آماده سازی	۱	
۲	گرده سازی	۲	
۳	کنترل نهایی	۱	
۴			
۵			
	شایستگی‌های غیرفنی، ایمنی، بهداشت، توجهات زیست محیطی و نگرش: استفاده از لوازم ایمنی کار فردی-رعایت ایمنی در هنگام کار با دستگاه جوشکاری- توجه به نکات زیست محیطی	۲	
	میانگین نمرات		*

\* حداقل میانگین نمرات هنرجو برای قبولی و کسب شایستگی، ۲ است .



## پودمان ۵

### جوشکاری گوشه



ساخت سازه‌های عظیم فلزی یکی از نشانه‌های پیشرفت تکنولوژی بشری می‌باشد. از جمله مهمترین ساخت بناهای عظیم، اتصال اجزای گوناگون سازه‌ها به یکدیگر با کمک فرایند جوشکاری است. در این پودمان انواع طرح‌های اتصال و تکنیک‌های جوشکاری آنها به یکدیگر معرفی شده است.

## واحد یادگیری ۵

### شایستگی جوشکاری گوشه با الکتروود دستی

همانطور که قبلاً آموخته اید، نقشه ها به عنوان زبان فنی در صنعت معرفی می شوند، نه تنها در کارهای خمکاری، برشکاری و ورقکاری نقشه به عنوان مرجع اطلاعات ساخت می باشد، بلکه در جوشکاری نیز از اهمیت بسزایی برخوردار است. از این رو، در ابتدا این واحد یادگیری انواع اتصال، انواع جوش و علائم نقشه خوانی ارائه شده است، سپس کاربرد جوشکاری گوشه، تکنیک جوش گوشه و مهارت های مورد نیاز برای رسیدن به شایستگی در جوش گوشه بیان شده است.

### استاندارد عملکرد

پس از اتمام واحد یادگیری و کسب شایستگی جوشکاری گوشه هنرجویان قادر به تنظیم و راه اندازی دستگاه جوشکاری و جوشکاری گوشه بر روی پلیت های فولادی در وضعیت های مختلف با فرایند الکتروود بر اساس نقشه و استاندارد خواهند بود.



## تفاوت بین نوع اتصال و نوع جوش در چیست؟

### انواع اتصال

انجمن جوشکاری امریکا (AWS)<sup>۱</sup> اتصال را به عنوان شیوه‌ای که به واسطه آن مواد را می‌توان به یکدیگر متصل نمود، معرفی می‌کند. شکل ۵-۱ پنج نوع اتصال پایه و مبنا در جوشکاری را نشان می‌دهد.



- اتصال لب به لب (Butt joint)
- اتصال سه پری (Tjoint)
- اتصال لب روی هم (Lap joint)
- زاویه خارجی (Corner joint)
- اتصال لبه‌ای (Edge joint)

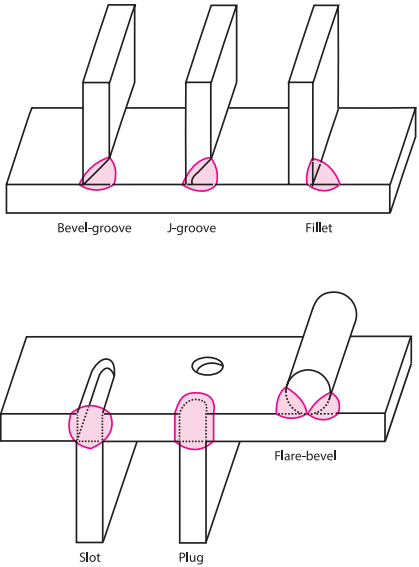
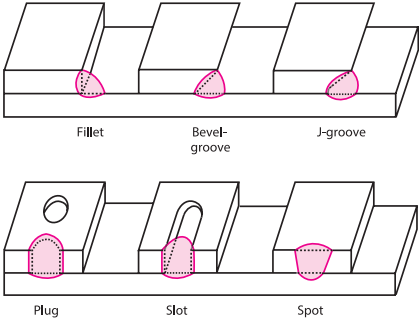
### انواع جوش

انواع مختلفی از جوش‌ها وجود دارند که می‌توان با هر یک پنج نوع اتصال اصلی ایجاد کرد، و شامل موارد زیر است:

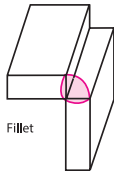
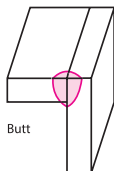
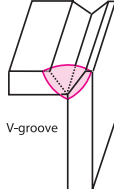
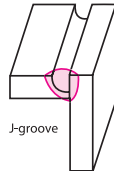
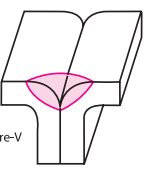
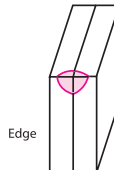
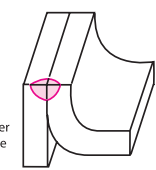
شکل ۵-۱- انواع جوش بر اساس نوع اتصال

شکل اتصال	نوع جوش	نوع اتصال
<p>Butt Bevel-groove V-groove</p>	Square-groove butt weld	اتصال لب به لب (Butt joint)
	Bevel-groove butt weld	
	V-groove butt weld	
<p>J-groove U-groove</p>	J-groove butt weld	
	U-groove butt weld	
<p>Flare-V</p>	Flare_V-groove butt weld	
<p>Flare-bevel</p>	Flare_bevel-groove butt weld	

<sup>۱</sup>- The American Welding Society

 <p>Bevel-groove    J-groove    Fillet</p> <p>Flare-bevel</p> <p>Slot    Plug</p>	Fillet weld	اتصال سه پیری (T-joint)
	Plug weld	
	Slot weld	
	Bevel_groove weld	
	J_groove weld	
	Flare.bevel_groove weld	
	Melt_through weld	
 <p>Fillet    Bevel-groove    J-groove</p> <p>Plug    Slot    Spot</p>	Fillet weld	اتصال لب روی هم (Lap joint)
	Plug weld	
	Slot weld	
	Spot weld	
	Bevel_groove weld	
	J_groove weld	
	Flare.bevel_groove weld	

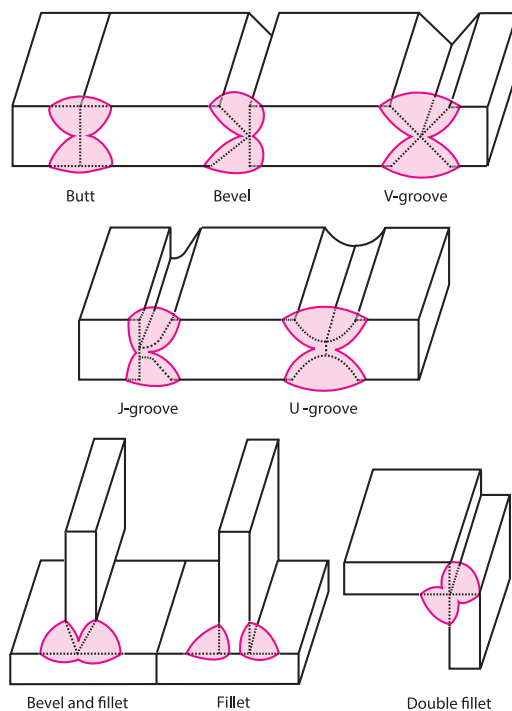


 <p>Fillet</p>	<p>Fillet weld</p>	<p>زاویه خارجی (Corner joint)</p>
 <p>Butt</p>	<p>Square-groove weld or butt weld</p>	
 <p>V-groove</p>	<p>V-groove weld</p>	
 <p>J-groove</p>	<p>J-groove weld</p>	
 <p>Flare-V</p>	<p>Flare-V-groove weld</p>	
 <p>Edge</p>	<p>Edge weld</p>	
 <p>Corner flange</p>	<p>Corner-flange weld</p>	



## جوش‌های دو طرفه (Double Welds)

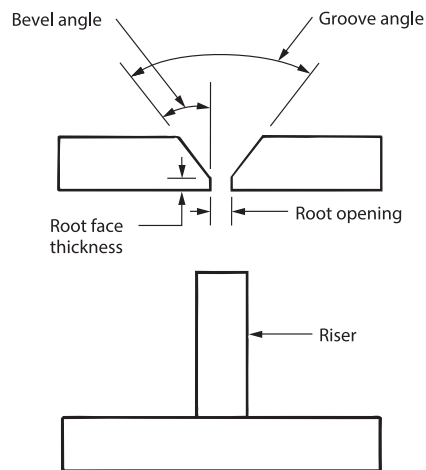
در برخی موارد، جوش و اتصال از یک طرف امکان پذیر نمی باشد. هنگامی که اتصال از دو طرف قطعه ایجاد شود، به این نوع جوش، جوش دوطرفه می گویند. شکل ۲-۵ کاربردهای متداول جوش‌های دوطرفه را نشان می دهد.



شکل ۲-۵- کاربردهای جوش‌های دوطرفه

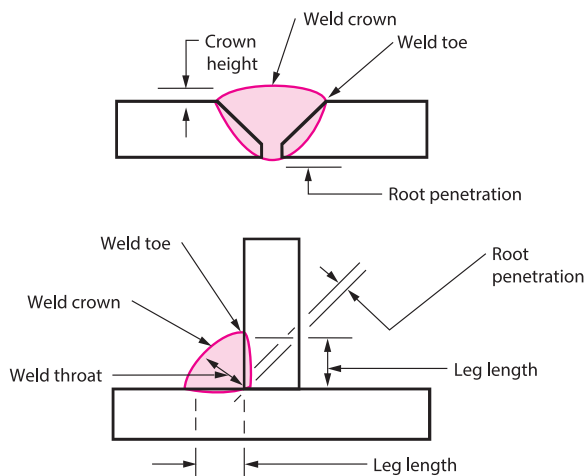
## چگونه اطلاعات مورد نیاز برای جوشکاری را به دست آوریم؟

ارتباط بین طراح جوش و جوشکار برای ایجاد یک اتصال کامل، بسیار مهم است. برخی از واژه‌های متداول که برای توصیف اتصالات جوش به کار می رود در شکل ۳-۵ نشان داده شده است. واژه‌های دیگر را در شکل ۴-۵ می بینید.

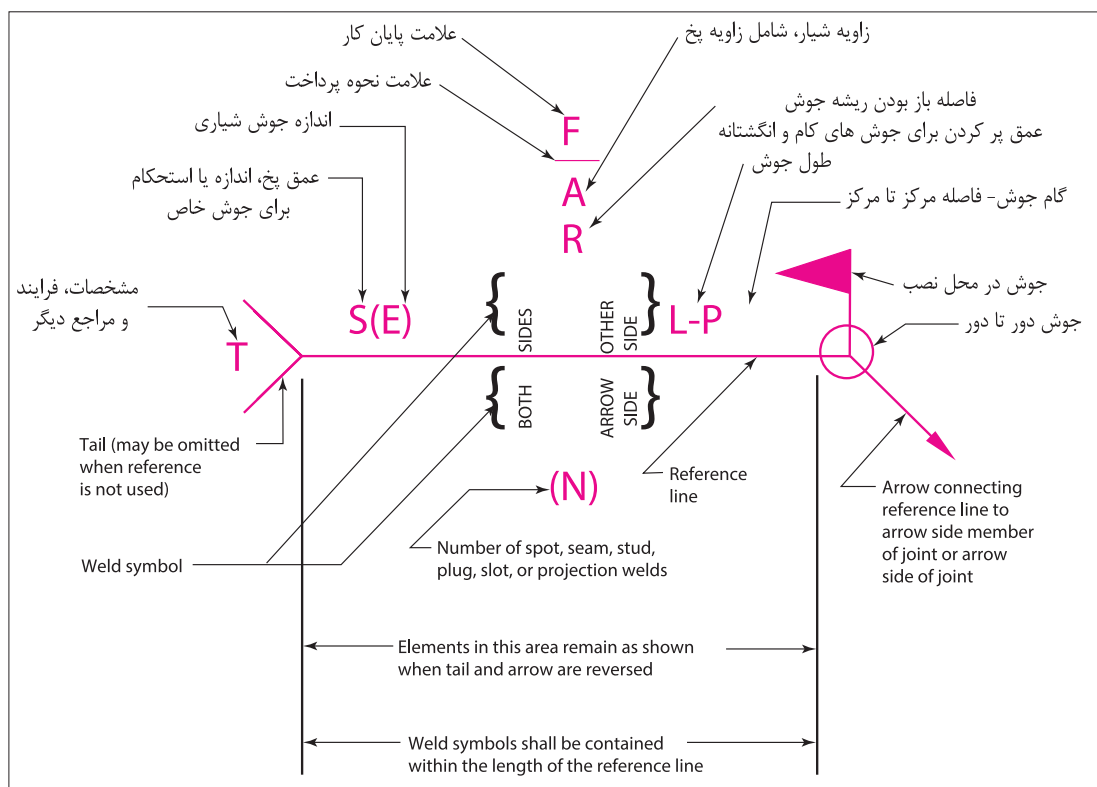


شکل ۵-۳- واژه‌های مربوط به اتصال جوشی

علائم جوش کاری طبق AWS در شکل ۵-۵ نشان داده شده است. این علائم در نقشه‌ها برای نشان دادن نوع اتصال و وضعیت جوشکاری و نوع جوش استفاده می‌شود.



شکل ۵-۴- واژه‌های مربوط به جوش و نواحی آن



شکل ۵-۵- علائم جوش طبق AWS

همچنین این علائم شامل اطلاعات دیگر شامل تعداد جوش تمام شده می‌باشد. بسیار حائز اهمیت است که قسمت‌های مختلف علائم جوش درک شود. شکل ۵-۶ علائم پایه‌ای جوش که با علائم AWS برای هدایت جوشکارها استفاده می‌شود، را نشان می‌دهد.

در شکل ۵-۵ برخی از علائم به زبان انگلیسی آمده است، به کمک منابع اینترنتی معتبر علائم را به زبان فارسی ترجمه کنید.

فعالیت



Groove							
Square	Scarf	V	Bevel	U	J	Flare-V	Flare-bevel
Fillet	Plug or slot	Stud	Spot or projection	Seam	Back or backing	Surfacing	Edge

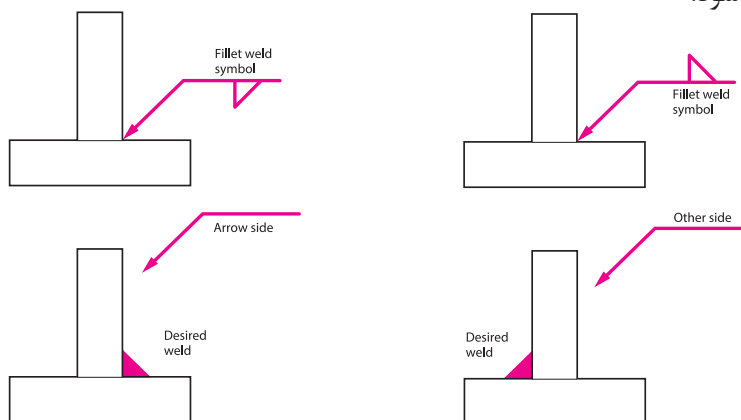
شکل ۵-۶- علائم جوش طبق AWS

## راهنمای خواندن علائم از روی نقشه

علامت فلش بر روی نقشه‌ها نشان‌دهنده نقطه یا منطقه‌ای است که جوشکاری باید انجام شود. همچنین خط راست متصل به فلش را خط مرجع می‌نامند که همیشه در یک زاویه است.

● با توجه به شکل ۵-۷، هنگامی که علائم پایه‌ای جوش در زیر خط مرجع باشند، جوش در مکانی که فلش قرار دارد ایجاد می‌شود.

● هنگامی که علائم بالای خط مرجع قرار گیرند، جوش در سمت دیگر اتصال (در سمت مقابل جایی که فلش قرار دارد) ایجاد می‌شود.



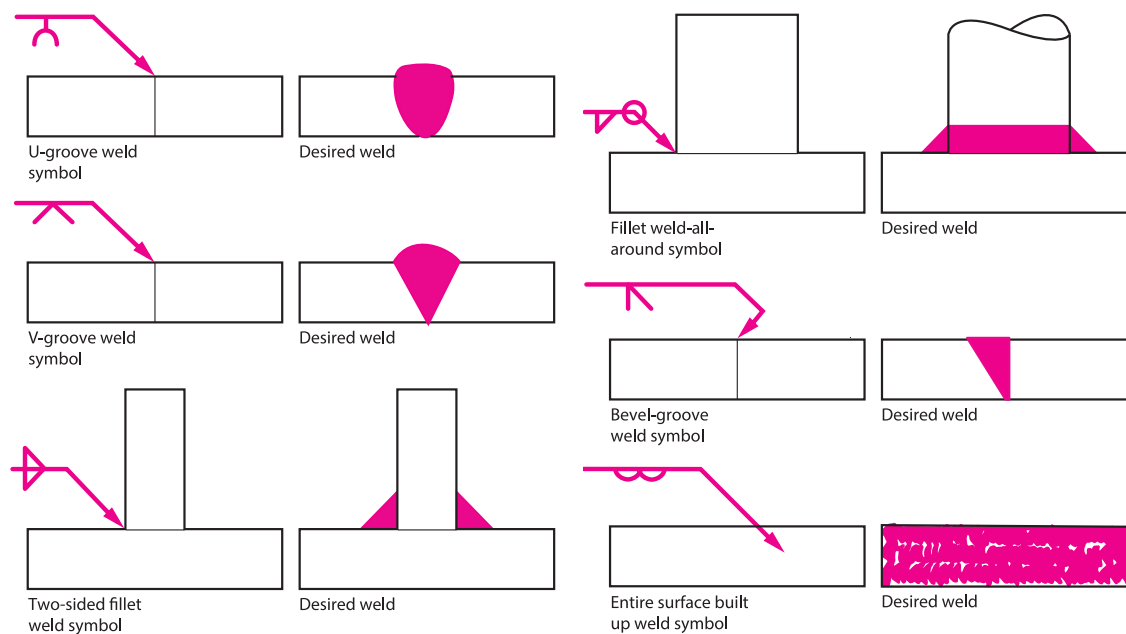
شکل ۵-۷- شیوه نشان دادن مکان جوش بر روی خط مرجع در جوش گوشه (Fillet)





● با قرار دادن ابعاد و اندازه روی علائم، اندازه و ابعاد واقعی جوش مشخص می‌شود. مثال‌هایی از علائم و جوش و قطعات به هم جوش خورده در شکل ۵-۸ می‌بینید.

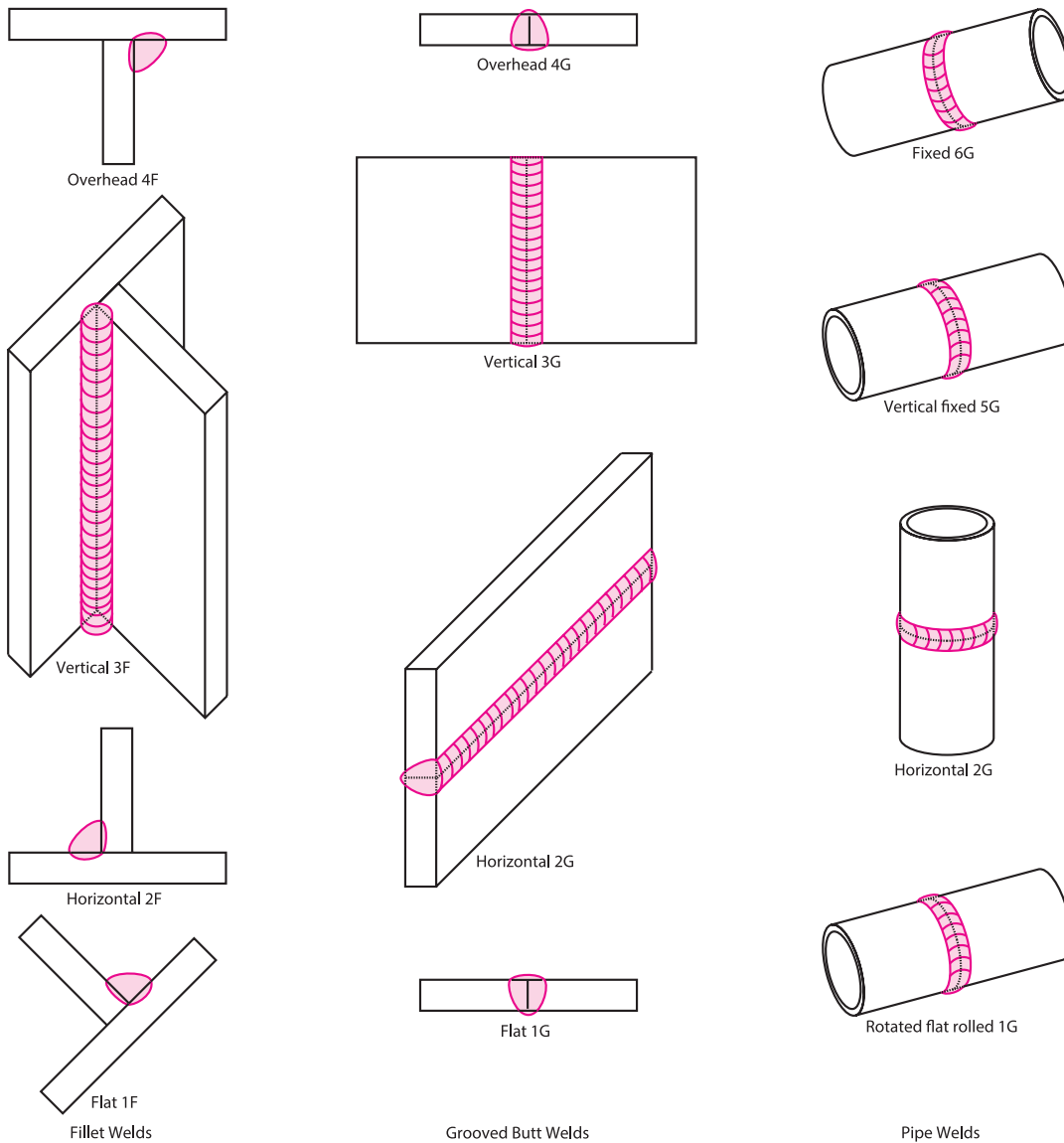
علائم جوش کامل یک سری دستورات عمل‌هایی به جوشکار می‌دهد که چطور فلز پایه را آماده کند، فرایند جوشکاری را استفاده کند و جوش را کامل کند. طراح جوش می‌تواند از طریق استفاده دقیق از علائم جوش، کلیه اطلاعات مورد نیاز برای اتصال قطعات را منتقل کند.



شکل ۵-۸- علائم متداول جوش و کاربرد آنها

## وضعیت‌های جوش (Welding Position)

برای یک جوشکار، بسیار حائز اهمیت است که توانایی جوشکاری در وضعیت‌های مختلف را داشته باشد. AWS وضعیت‌های جوشکاری را به صورت تخت، افقی، عمودی و بالای سر معرفی می‌کند. شکل ۵-۹ چهار وضعیت جوش را برای جوش‌های گوشه، جوش‌های لب‌به‌لب شیاری و جوش‌های لوله نشان می‌دهد. هنگام تمرین جوشکاری در این وضعیت‌ها، باید به این نکته توجه کنیم که تأثیر جاذبه بر حوضچه جوش و توزیع حرارت در هر وضعیت متفاوت است.



شکل ۵-۹- وضعیت‌های جوش معرفی شده توسط AWS

## نوع اتصال و جوش در طراحی اهمیت بسزایی دارند

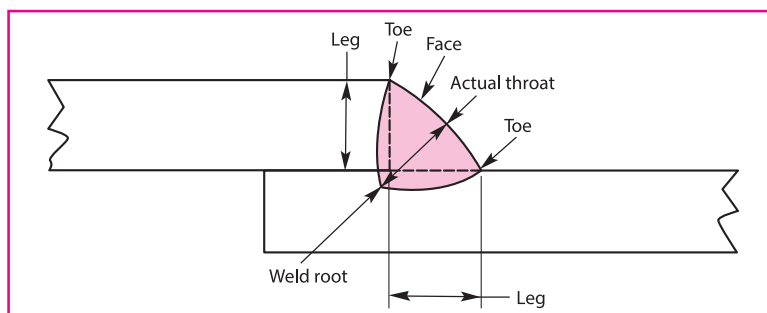
یکی از فاکتورهای اولیه و مهم در اتصال قطعات به یکدیگر، طراحی نوع جوش و نوع اتصال است. جوش باید با یک هزینه معقول و مقرون به صرفه ایجاد شود. فاکتورهای متعددی که در رابطه با طراحی باید در نظر گرفت، شامل:

- نوع مواد و شرایط آن
- شرایط کاری
- خواص مکانیکی و فیزیکی جوش نهایی
- آماده‌سازی و هزینه جوشکاری
- مونتاژ قطعات و دسترسی برای جوشکاری
- ابزار و تجهیزات

به طور کلی با توجه نوع کاربرد، نوع سازه و سهولت در دسترس، نوع جوش متغیر است. یکی از پر کاربردترین نوع جوش، جوش گوشه می‌باشد که بیشتر در رابطه با آن خواهیم آموخت.

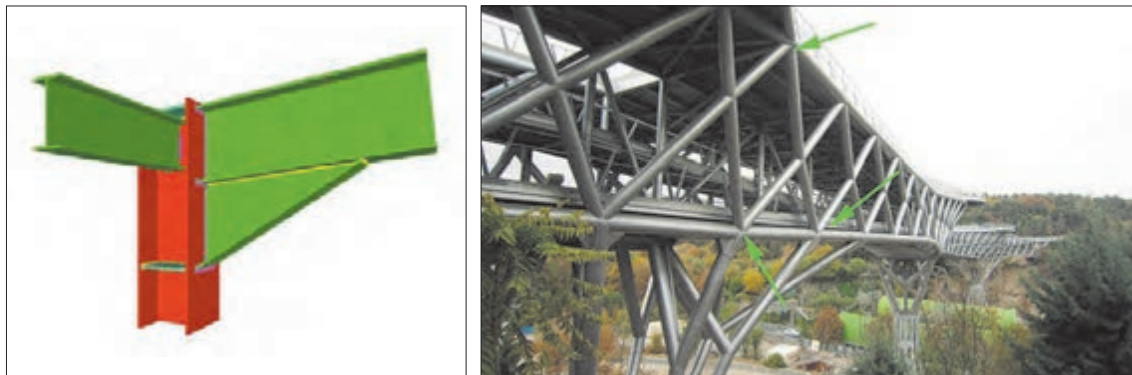
### جوش گوشه (Fillet Welds)

معمولاً جوش‌های گوشه در مواقعی که دو سطح (فرض دو پلیت) عمود بر هم یا با هم در یک زاویه قرار دارند، به کار می‌رود (شکل ۵-۱۰). این جوش‌ها تقریباً به صورت مثلثی هستند. همان‌طور که در شکل ۵-۱۰ می‌بینید، بخش‌های مختلف این جوش شامل؛ ریشه جوش، ساق جوش، گلویی جوش و سطح گرده جوش می‌باشند. کوتاه‌ترین فاصله بین ریشه جوش و سطح جوش را گلویی مؤثر می‌نامند. گلویی مؤثر بر روی استحکام جوش تأثیر مستقیم دارد.



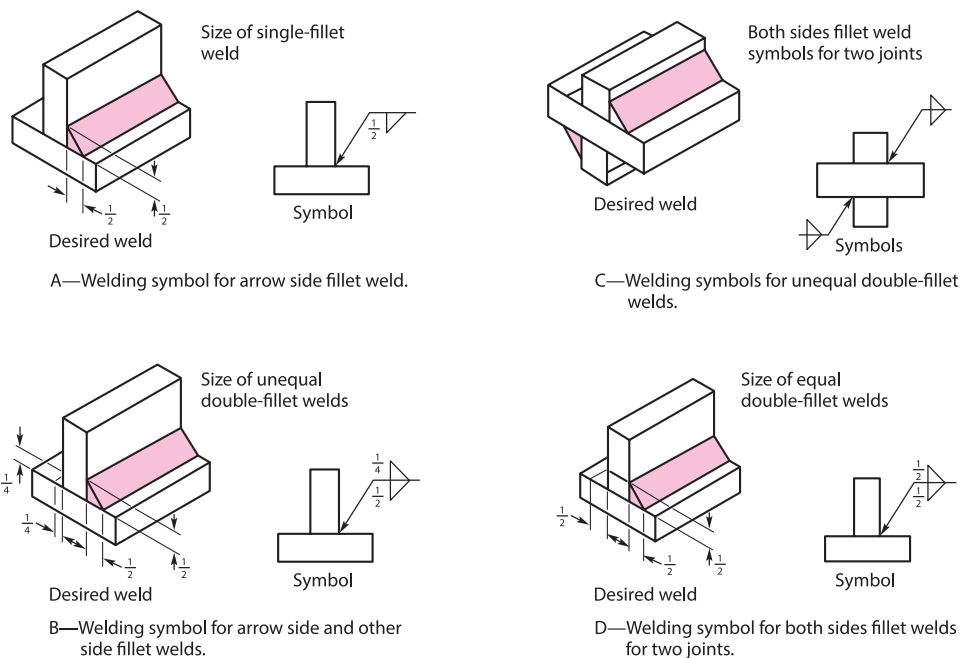
شکل ۵-۱۰- قسمت‌های مختلفی از جوش گوشه

شکل ۵-۱۱ برخی از کاربردهای جوش گوشه را در سازه‌های فلزی نشان می‌دهد.



شکل ۵-۱۱- کاربرد جوش گوشه

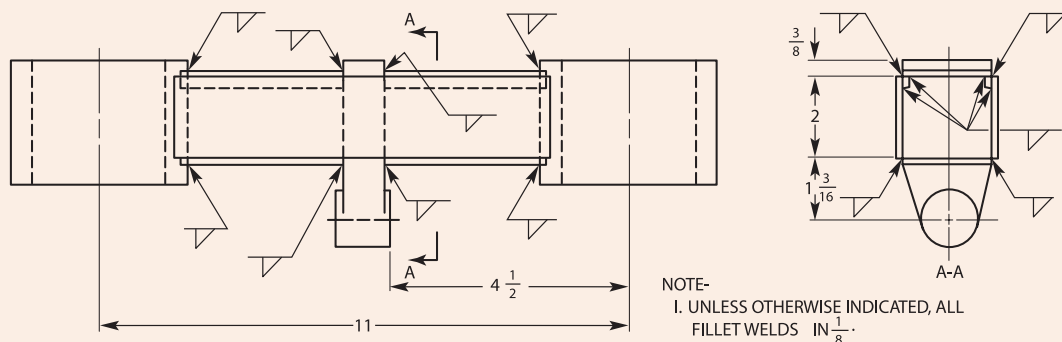
نقشه خوانی در جوش گوشه: علائم جوشکاری برای جوش‌های گوشه در شکل ۵-۱۲ مشخص است. ابعاد برای یک جوش گوشه در سمت فلش قرار می‌گیرد، سمتی که علائم جوش قرار می‌گیرد (اگر علامت جوش پایین باشد، ابعاد در کنار آن درج می‌شود و اگر در بالا خط مرجع، علامت در بالا کنار علائم جوش قرار می‌گیرد). اندازه جوش همان‌طور که می‌بینید در سمت چپ علائم جوش درج می‌شود.



شکل ۵-۱۲- قسمت‌های مختلفی از جوش گوشه

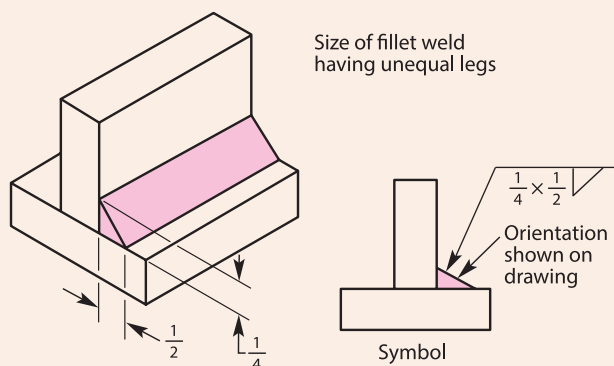


به نقشه زیر نگاه کنید، تعیین کنید که کدام یک از اتصالات روی نقشه، از نوع جوش گلوبی است، همچنین اندازه جوش گلوبی را روی نقشه چند داده شده است؟



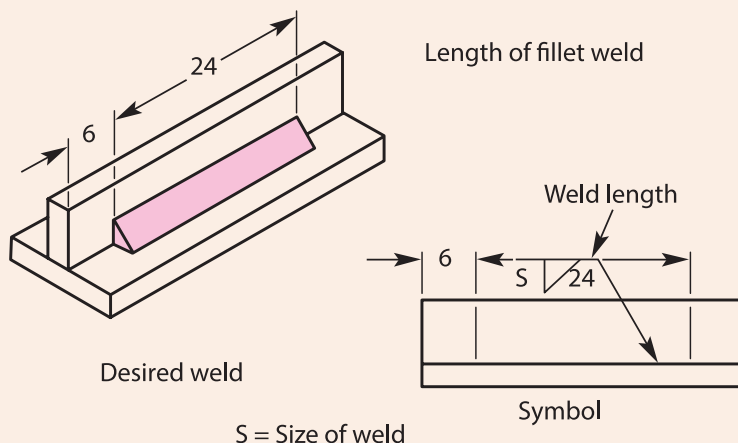
نقشه شماره ۵-۱

در صورتی که اندازه جوش گوشه بر روی نقشه درج نشده باشد، این اطلاعات را از کجا می توان به دست آورد؟ حداقل اندازه جوش گوشه در این حالت چقدر می باشد؟ زمانی که جوش گوشه با ساق های نابرابر در نقشه مشخص شود، آرایش جوش بر روی علائم مشخص نمی شود اما بر روی نقشه ذکر می شود (شکل ۵-۱۳)



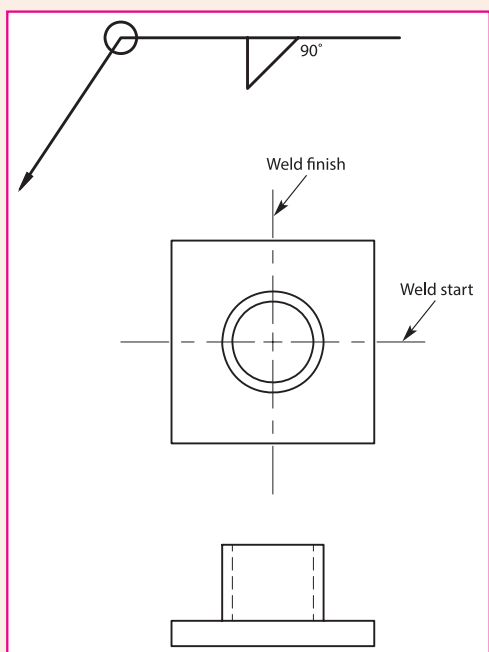
شکل ۵-۱۳- علائم جوش گوشه با ساقه های نابرابر.

یکی از اندازه‌های مورد نیاز برای جوشکاری که باید از روی نقشه آن را تعیین کرد، طول جوش (Weld Length) است، اگر بخواهیم اندازه طول جوش را بر روی نقشه مشخص کنیم، در کدام قسمت از خط مرجع و علائم جوش می‌توان آن را درج کرد؟ به شکل ۱۴-۵ نگاه کنید و جواب این را بیابید.

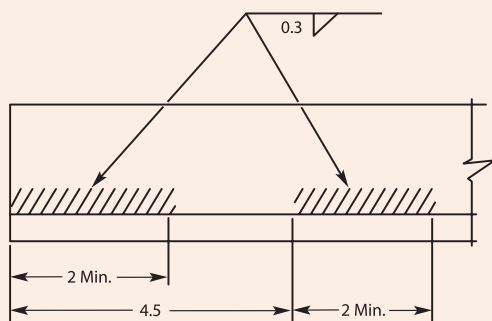


شکل ۱۴-۵- علائم جوش گوشه با ساقه‌های نابرابر

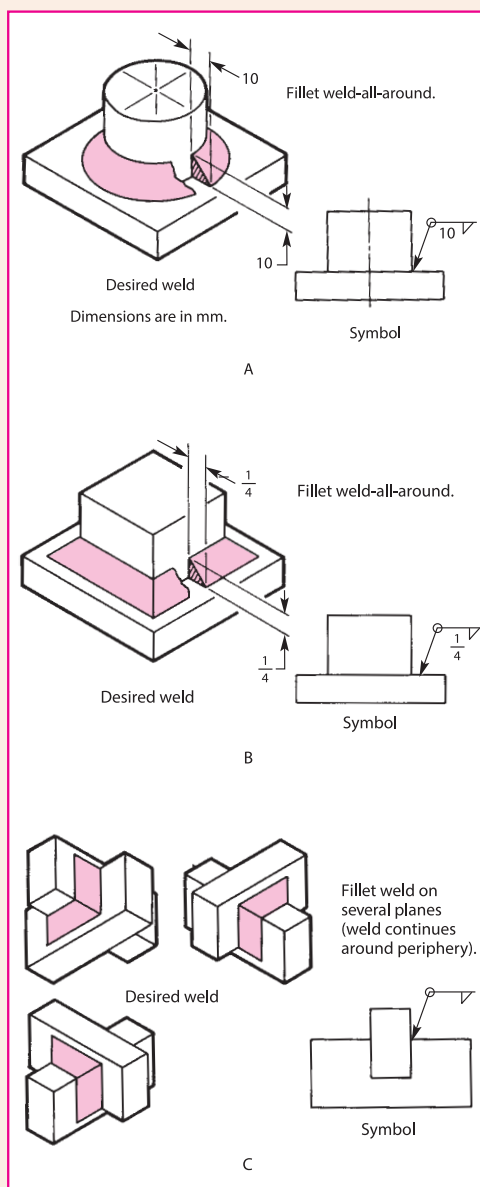
هنگامی که جوش سرتاسری در اتصال ایجاد می‌شود، در نقشه طول جوش درج نمی‌شود. بدون در نظر گرفتن شکل هندسی اتصال، چگونه بر روی نقشه می‌توان نشان داد که اتصال مربوطه باید به‌طور کامل جوشکاری شود؟ به شکل ۱۵-۵ نگاه کنید، و جواب این سؤال را پیدا کنید؟ گاهی اوقات برای مقاطع گرد، طول جوش به‌صورت درجه بیان می‌شود. شکل ۱۵-۵ مثالی از جوش گوشه بر روی یک مقطع گرد را نشان می‌دهد که با درجه ۹۰- مشخص شده است. همچنین شروع و پایان جوش معمولاً بر روی نقشه درج می‌شود.



شکل ۵-۱۶- نشان دادن شروع و پایان جوشکاری بر روی نقشه



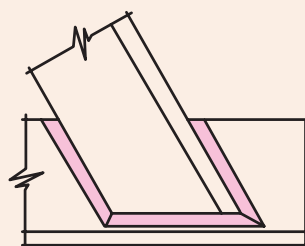
شکل ۵-۱۷- نشان دادن محل قرارگیری و طول جوش گوشه با هاشور



شکل ۵-۱۵- A علائم جوشکاری برای گوشه گوشه سرتاسری (ایجاد جوش در کل اتصال) روی یک مقطع گرد، B جوش گوشه سرتاسری در مقطع مربعی، C جوش سرتاسری گوشه بر روی چند قطعه

محل قرارگیری و طول جوش گوشه به صورت گرافیکی بر روی نقشه با هاشور نشان داده می شود (شکل ۵-۱۷).

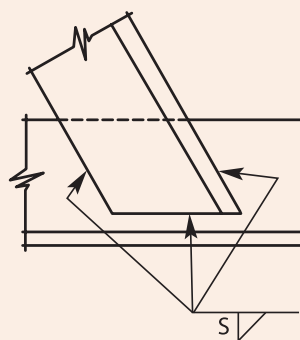
به شکل‌های ۱۸-۵ و ۱۹-۵ نگاه کنید، و بگویید تغییر ناگهانی در جهت جوش را بر روی نقشه چگونه نشان می‌دهیم؟ این علائم معمولاً برای مشخص کردن جهت جوش در مواقع اتصال چند ناحیه بر روی نقشه به کار می‌روند.



S = Size of weld

Desired weld

شکل ۱۹-۵



Symbol

شکل ۱۸-۵- علائم مربوط

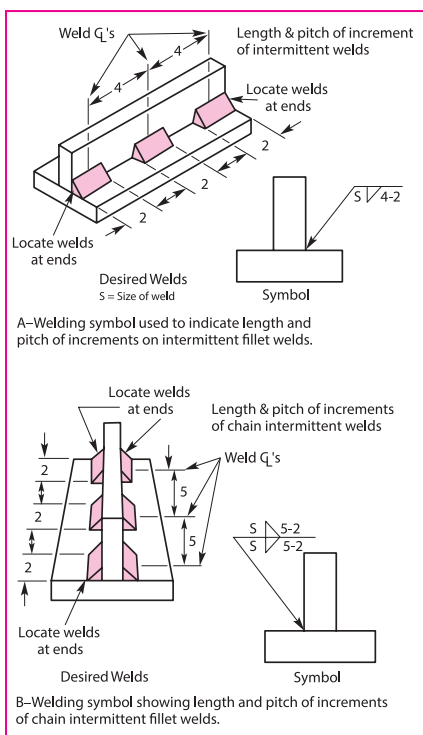
تغییر ناگهانی در جهت جوش

## جوش گوشه منقطع (Intermittent Fillet Welds)

پیوستگی یک جوش گوشه به واسطه قرار دادن فضاهای معین جوشکاری نشده به هم می‌خورد. شکل ۲۰-۵ گام (فضای مرکز تا مرکز) یک جوش گوشه منقطع را نشان می‌دهد. جوش در دو طرف اتصال به متقارن ایجاد می‌شود و هر دو طرف در یک ناحیه مشابه قرار دارند. مجموع گام‌ها بیانگر مقدار طول جوش می‌باشد.

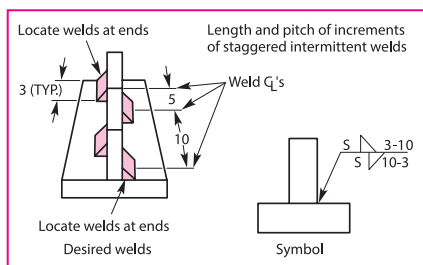
شکل ۲۰-۵ علائم جوش مربوط به جوش گوشه منقطع نامتقارن را نشان می‌دهد. در این حالت جوش ایجاد شده در یک طرف با طرف دیگر متقارن نیست و به صورت متناوب قرار دارند.

با توجه به شکل ۲۱-۵، در جوش‌های گلوبی نامتقارن سمتی که به ابتدای خط مرجع نزدیک‌تر است، نشان‌دهنده جهتی است که شروع آن با ایجاد جوش در ناحیه اتصال است، در حالی که سمتی که از ابتدای خط مرجع دور است، شروع آن بدون جوش می‌باشد.



شکل ۲۰-۵- علائم مربوط به جوش گوشه منقطع متقارن





شکل ۲۱-۵- علائم جوش برای گوشه منقطع نامتقارن

Method	Symbol	Example
Chipping	C	
Grinding	G	
Hammering	H	
Machining	M	
Rolling	R	
Peening	P	

تعیین شکل گرده جوش گوشه از روی نقشه: شکل ۲۲-۵  
 علائم مربوط به شکل‌های گرده جوش گوشه که شامل تخت (Flat)، محدب (Convex) و مقعر (Concave) می‌باشد، را نشان می‌دهد. اگر شکل گرده جوش به صورت مکانیکی ایجاد شود، علائم مربوط به آن در شکل ۲۳-۵ مشخص است، و روی نقشه نشان داده می‌شود.

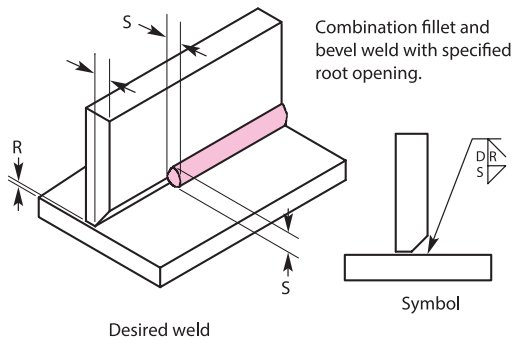
Type	Symbol	Example	As welded
Flat	—		
Concave	⌒		
Convex	⌒		

شکل ۲۳-۵- علائم مربوط به آماده سازی شکل گرده جوش به صورت مکانیکی

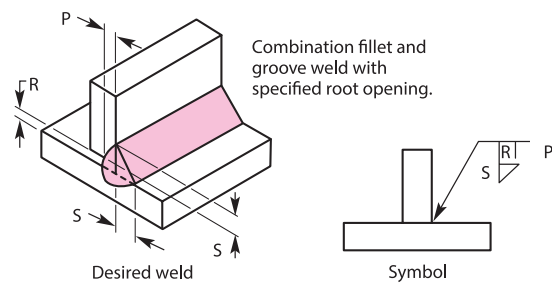
شکل ۲۲-۵- علائم جوش برای گوشه منقطع نامتقارن

## علائم ترکیبی در جوش

هنگامی که نوع دیگری از جوش همراه با گوشه گوشه اتصال قطعاً استفاده شود، علائم مربوط به هر دو اتصال به صورت ترکیبی بر روی نقشه نشان داده می‌شود. شکل ۲۴-۵ ترکیبی از گوشه گوشه و شیاری را نشان می‌دهد. شکل ۲۵-۵ علائم مربوط به جوش ترکیبی گوشه گوشه و جناقی را نشان می‌دهد.

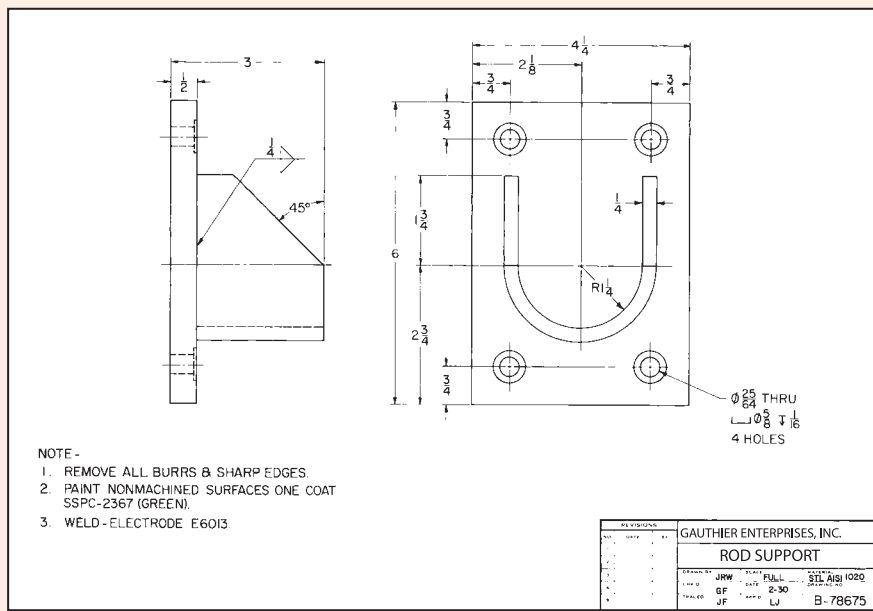


شکل ۲۵-۵- علائم مربوط به جوش های ترکیبی



شکل ۲۴-۵- علائم مربوط به جوش های ترکیبی

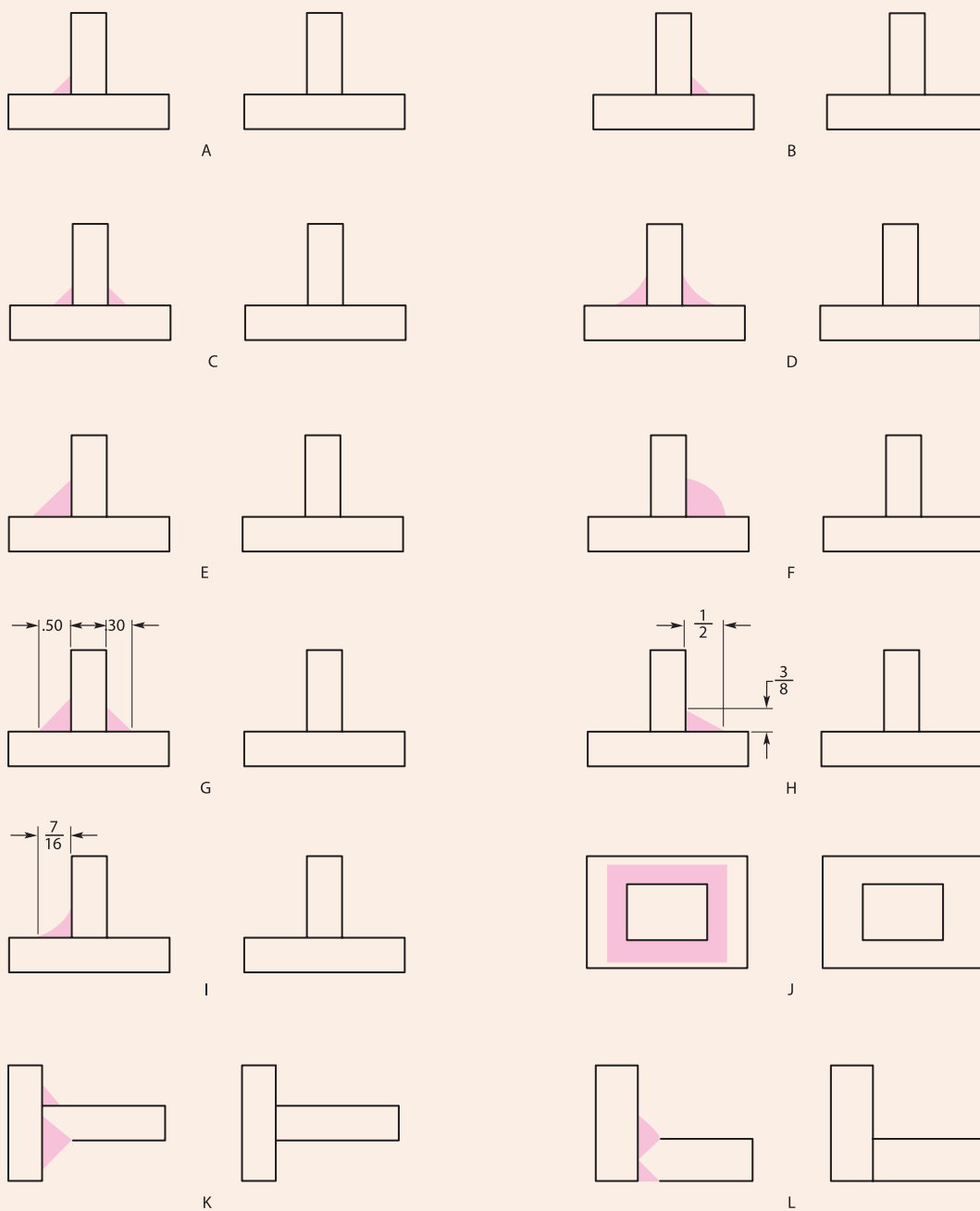
- با توجه به نقشه ۲-۵ به سؤالات زیر پاسخ دهید: نقشه زیر را با دقت مطالعه کنید و اطلاعات مورد نیاز برای جوشکاری را مشخص کنید.
- نام محصول ساخته شده چیست؟
  - قسمت مونتاژ شده را لیست کنید؟
  - از چه موادی برای ساخت این محصول استفاده شده است؟
  - نوع و اندازه جوش که بر روی نقشه مشخص شده است، را مشخص کنید؟
  - بعد از جوشکاری و ماشین کاری چه عملیات اضافی باید بر روی جوش انجام شود؟



نقشه شماره ۲-۵



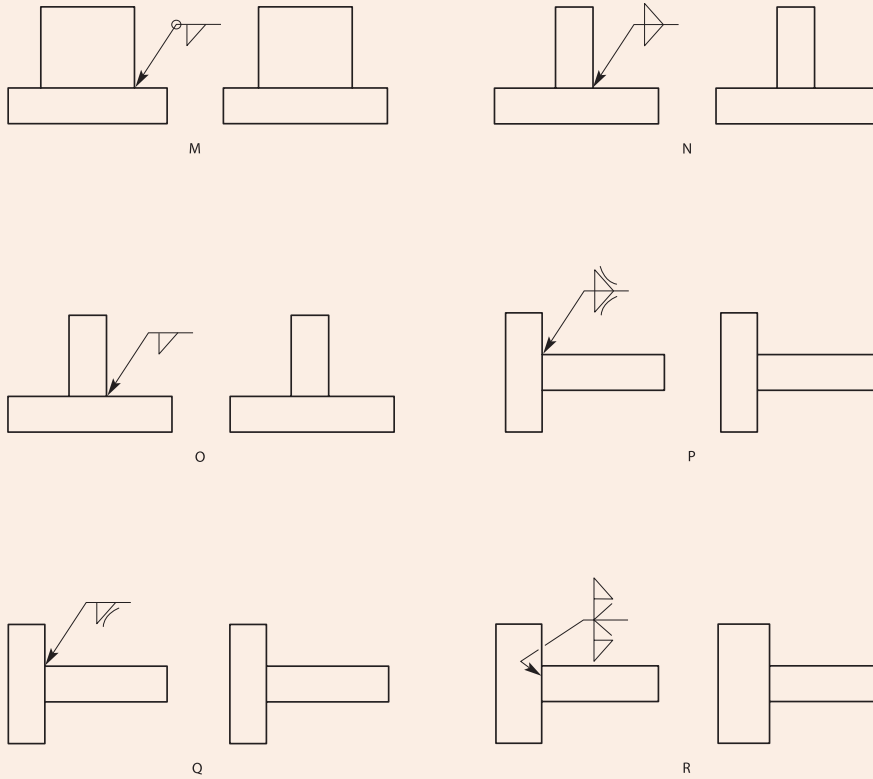
شکل‌های زیر انواع جوش گوشه با ویژگی‌های متفاوت را نشان می‌دهد، با توجه به جداول علائم و توضیحات مربوط به آن، نوع جوش را مشخص کنید؟



شکل ۵-۲۶- جوش‌های گوشه



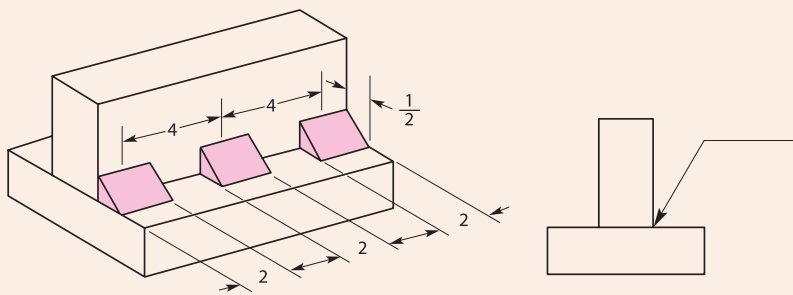
شکل های زیر انواع جوش گوشه با ویژگی های متفاوت را نشان می دهد، با توجه به جداول علائم و توضیحات مربوط به آن، علائم صحیح را بر روی جوش های زیر مشخص کنید؟



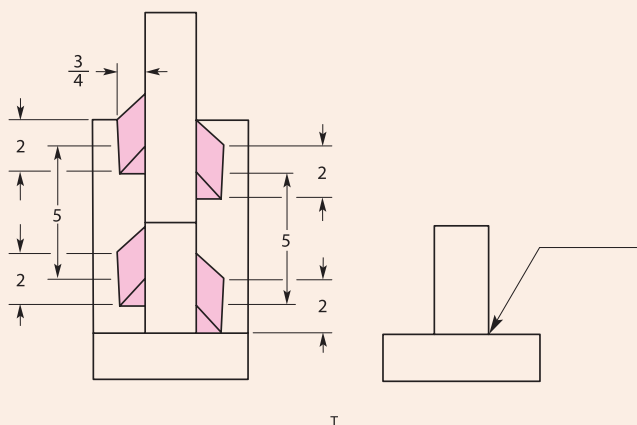
شکل ۵-۲۷- جوش های گوشه



با توجه به جداول علائم و توضیحات مربوط به آن، علائم صحیح را بر روی جوش های زیر مشخص کنید؟



5

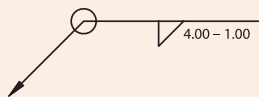


شکل ۵-۲۸- جوش گوشه منقطع

فعالیت



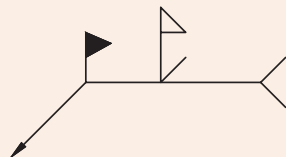
علائم زیر شرح دهید و بگویید کاربرد هر یک از آنها چیست؟



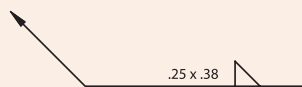
1. \_\_\_\_\_  
 \_\_\_\_\_  
 \_\_\_\_\_



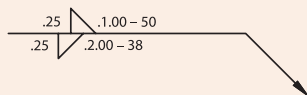
2. \_\_\_\_\_  
 \_\_\_\_\_  
 \_\_\_\_\_



3. \_\_\_\_\_  
 \_\_\_\_\_  
 \_\_\_\_\_



4. \_\_\_\_\_  
 \_\_\_\_\_  
 \_\_\_\_\_

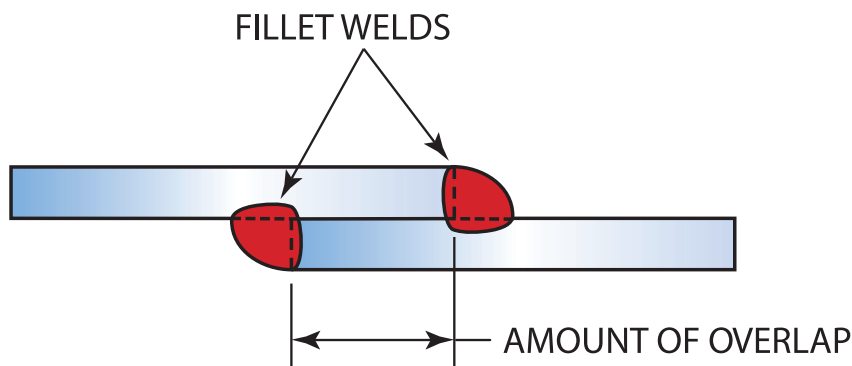


5. \_\_\_\_\_  
 \_\_\_\_\_  
 \_\_\_\_\_

شکل ۵-۲۹- علائم جوش

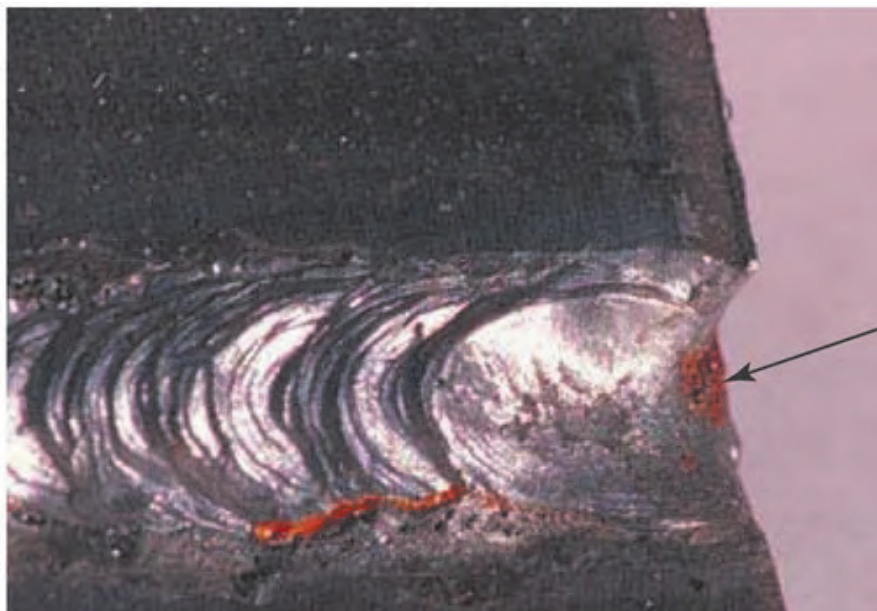
## ایجاد جوش گوشه با اتصال لب روی هم (Lap Joint)

همان طور که در شکل ۵-۳۰ می بینید، یک اتصال لب روی هم به واسطه روی هم افتادن لب های دو پلیت ایجاد می شود. اتصال می تواند در یک سمت یا در هر دو سمت به صورت گوشه ای ایجاد می شود. در اتصال لب روی هم گرده جوش تشکیل شده به صورت گوشه ای باید برابر با ضخامت قطعه کار باشد (شکل ۵-۳۰).



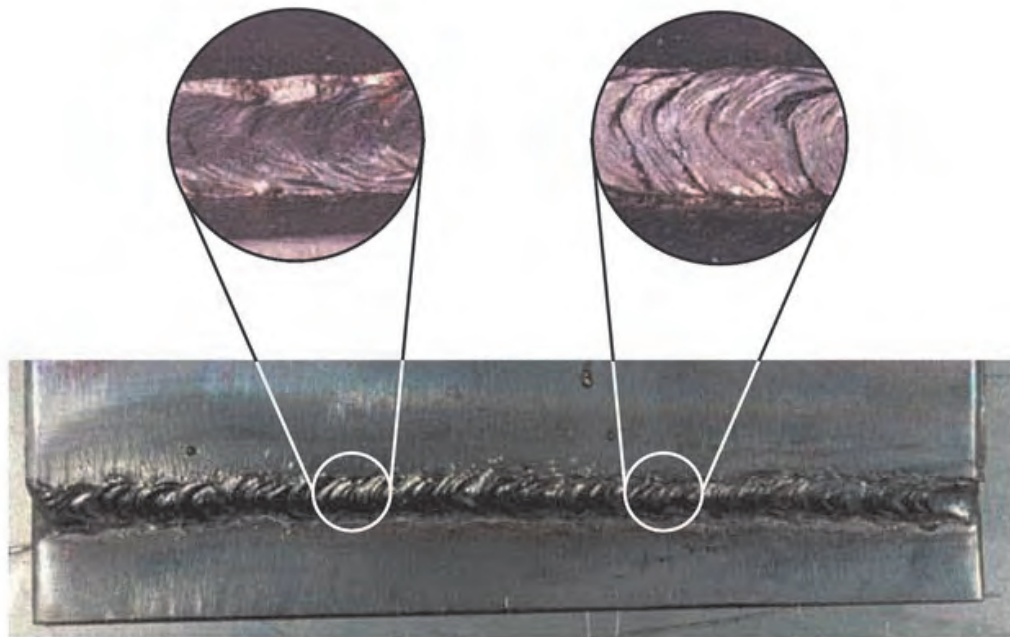
شکل ۵-۳۰- اتصال لب به روی هم

توجه داشته باشید که در اتصال لب روی هم، ریشه اتصال باید کاملاً ذوب شود (شکل ۵-۳۱)، در صورتی که در طول جوشکاری حوضچه جوش یک شکافی را نشان داد، بیانگر این است که حوضچه جوش به طور کامل ذوب نشده است.



شکل ۵-۳۱- به ریشه جوش نگاه کنید تا مطمئن شوید که ذوب کامل اتفاق افتاده است

شکل ۵-۳۲ الگو حرکتی مناسب در حین جوشکاری را نشان می‌دهد که از ایجاد این عیب جلوگیری می‌کند.



شکل ۵-۳۲- الگوی حرکتی در اتصال لب روی هم

### ایجاد جوش گوشه در اتصال لب روی هم در وضعیت تخت (1F) با الکترودهای E6010، E6013، E7018

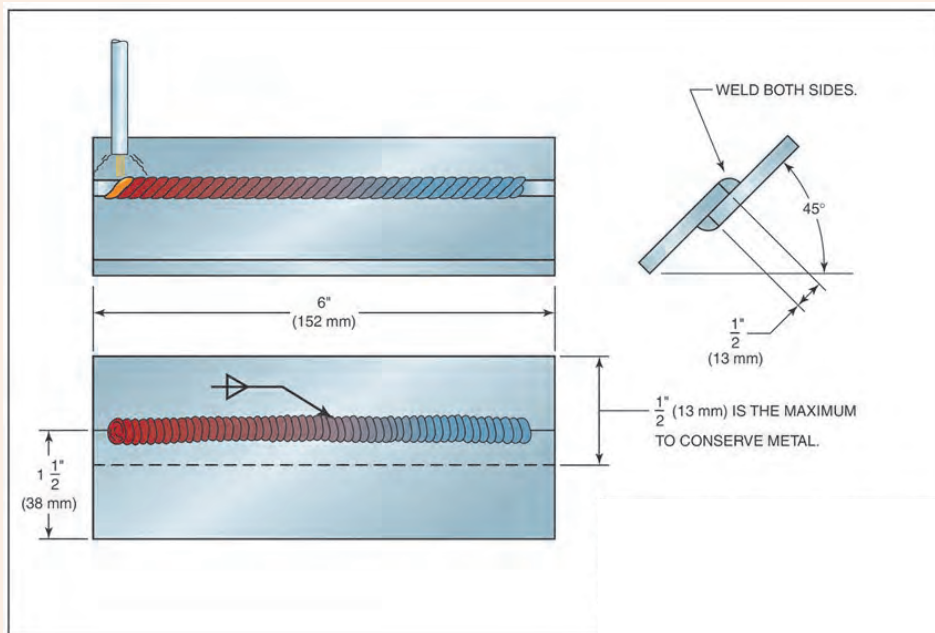
**دستور کار:** قبل از شروع کار، ابتدا تجهیزات ایمنی مورد نیاز برای کار جوشکاری که شامل ماسک یا کلاه جوشکاری، محافظ چشم و گوش، دستکش جوشکاری، لباس کار مناسب و پیش‌بند چرمی است را تهیه کنید و سپس تمرین مربوطه را انجام دهید:

- ۱- **تجهیزات فنی:** دستگاه جوشکاری آماده و تنظیم شده همراه حفاظ ایمنی مناسب
- ۲- **مواد مورد نیاز:** الکترودهایی با قطر ۳ میلی‌متر- دو پلیت فولادی با ضخامت ۶ میلی‌متر و طول ۱۵۲ میلی‌متر
- ۳- بر اساس نقشه ۵-۳۲ ابتدا دو پلیت را به صورت لب روی هم مونتاژ کنید (خال جوش زدن در دو انتهای پلیت)، برای جلوگیری از اعوجاج پلیت‌ها بهتر است یک خال جوش کوچک در وسط دو پلیت ایجاد کنید (شکل ۵-۳۳).
- ۴- الگوهای J، C یا زیگزاگ برای این نوع جوش بسیار مناسب است. قوس را برقرار کنید و حوضچه جوش را مستقیماً بر روی اتصال ایجاد کنید (شکل ۵-۳۴ حرکت درست صحیح در ایجاد جوش گوشه در اتصال لب روی هم را نشان می‌دهد).
- ۵- پلیت را سرد کنید، سپس به آن نگاه کنید آیا عیبی در آن مشاهده می‌کنید؟ این کار را برای

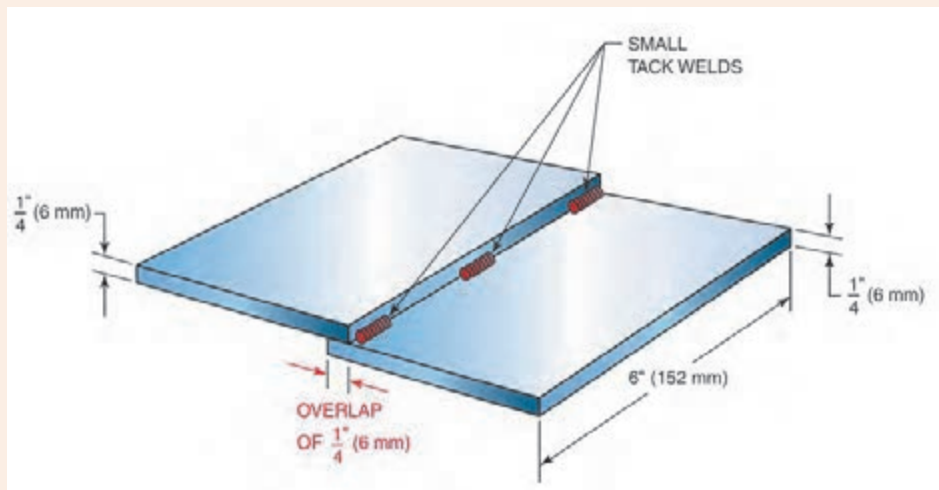


هریک از الکترودهای بالا تکرار کنید (گرده‌سازی و ایجاد خط جوش) تا مهارت در جوشکاری دو پلیت به صورت لب روی هم در وضعیت تخت را کسب کنید.

۶- در انتهای کار، محدوده‌ای که در آن در حال کار بوده‌اید را تمیز کنید و ته‌مانده‌های الکتروود و پلیت‌های جوشکاری شده را در محفظه‌ای که برای بازیابی در نظر گرفته شده، قرار دهید.

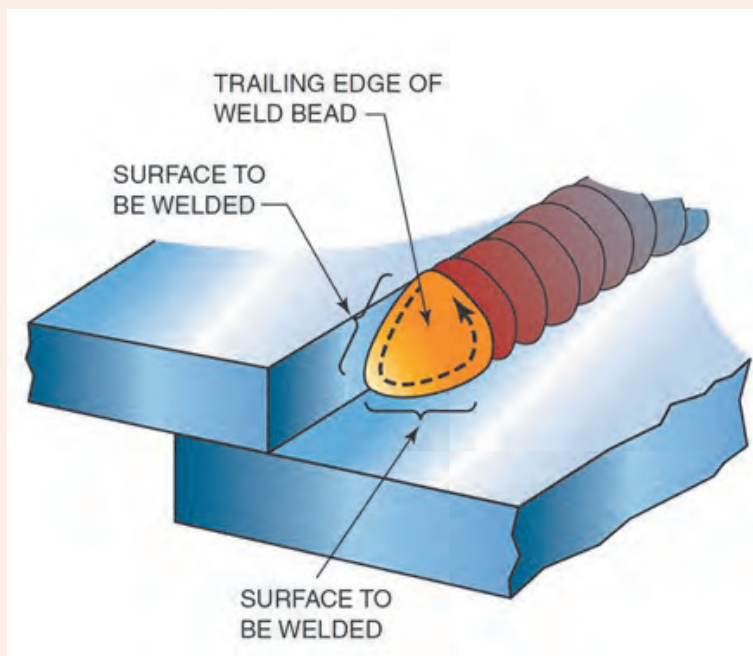


نقشه شماره ۵-۳



شکل ۵-۳۳- خال جوش زدن اتصال لب روی هم





شکل ۵-۳۴- تکنیک جوشکاری اتصال لب روی هم

### ایجاد جوش گوشه در اتصال لب روی هم در وضعیت افقی (2F) با الکترودهای E6010، E6013، E7018

دستور کار: قبل از شروع کار، ابتدا تجهیزات ایمنی مورد نیاز برای کار جوشکاری که شامل ماسک یا کلاه جوشکاری، محافظ چشم و گوش، دستکش جوشکاری، لباس کار مناسب و پیش بند چرمی است را تهیه کنید و سپس تمرین مربوطه را انجام دهید:

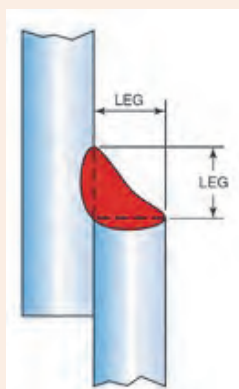
- ۱- تجهیزات فنی: دستگاه جوشکاری آماده و تنظیم شده همراه حفاظ ایمنی مناسب
- ۲- مواد مورد نیاز: الکترودهایی با قطر ۳ میلی‌متر- دو پلیت فولادی با ضخامت ۶ میلی‌متر و طول ۱۵-۲ میلی‌متر
- ۳- شیوه جوشکاری اتصال لب روی هم در وضعیت افقی مانند وضعیت تخت می‌باشد و همان مهارت کسب شده در حالت 1F کافی است (شکل ۵-۳۵).
- ۴- الگوهای J، C یا زیگزاگ برای این نوع جوش بسیار مناسب است.

فعالیت کارگاهی



۵- پلیت را سرد کنید، سپس به آن نگاه کنید آیا عیبی در آن مشاهده می‌کنید؟ این کار را برای هریک از الکترودهای بالا تکرار کنید (گرده‌سازی و ایجاد خط جوش) تا مهارت در جوشکاری دو پلیت به صورت لب روی هم در وضعیت افقی را کسب کنید.

۶- در انتهای کار، محدوده‌ای که در آن در حال کار بوده‌اید را تمیز کنید و ته‌مانده‌های الکتروود و پلیت‌های جوشکاری شده را در محفظه‌ای که برای بازیابی در نظر گرفته شده، قرار دهید.



شکل ۵-۳۵- ایجاد جوش گوشه در اتصال لب روی هم در وضعیت افقی

### ایجاد جوش گوشه در اتصال لب روی هم در وضعیت عمودی (3F) با الکترودهای E6010، E6013، E7018

فعالیت کارگاهی



**دستور کار:** قبل از شروع کار، ابتدا تجهیزات ایمنی مورد نیاز برای کار جوشکاری که شامل ماسک یا کلاه جوشکاری، محافظ چشم و گوش، دستکش جوشکاری، لباس کار مناسب و پیش‌بند چرمی است را تهیه کنید و سپس تمرین مربوطه را انجام دهید:

- ۱- تجهیزات فنی: دستگاه جوشکاری آماده و تنظیم شده همراه حفاظ ایمنی مناسب
- ۲- مواد مورد نیاز: الکترودهایی با قطر ۳ میلی‌متر- دو پلیت فولادی با ضخامت ۶ میلی‌متر و طول ۱۵۲ میلی‌متر
- ۳- تمرین را با قرار دادن پلیت‌ها در زاویه ۴۵ درجه آغاز کنید،
- ۴- به تدریج زاویه را به سمت وضعیت عمودی افزایش دهید متناسب با کسب مهارت در هر مرحله، الگوهای J و T برای این حالت بسیار مناسب هستند،
- ۵- حوضچه مذاب را بر روی ریشه جوش ایجاد کنید،
- ۶- به آرامی به سمت بالا حرکت کنید و در هنگام حرکت الکتروود را در عرض اتصال به صورت الگو J و T حرکت دهید.

۷- پلیت را سرد کنید، سپس به آن نگاه کنید آیا عیبی در آن مشاهده می‌کنید؟ این کار را برای هریک از الکترودهای بالا تکرار کنید (گرده‌سازی و ایجاد خط جوش) تا مهارت در جوشکاری دو

پلیت به صورت لب روی هم در وضعیت عمودی کسب کنید.  
۸- در انتهای کار، محدوده‌ای که در آن در حال کار بوده‌اید را تمیز کنید و ته‌مانده‌های الکتروود و پلیت‌های جوشکاری شده را در محفظه‌ای که برای بازیابی در نظر گرفته شده، قرار دهید.

## ایجاد جوش گوشه در اتصال سه پر (T-Joint)

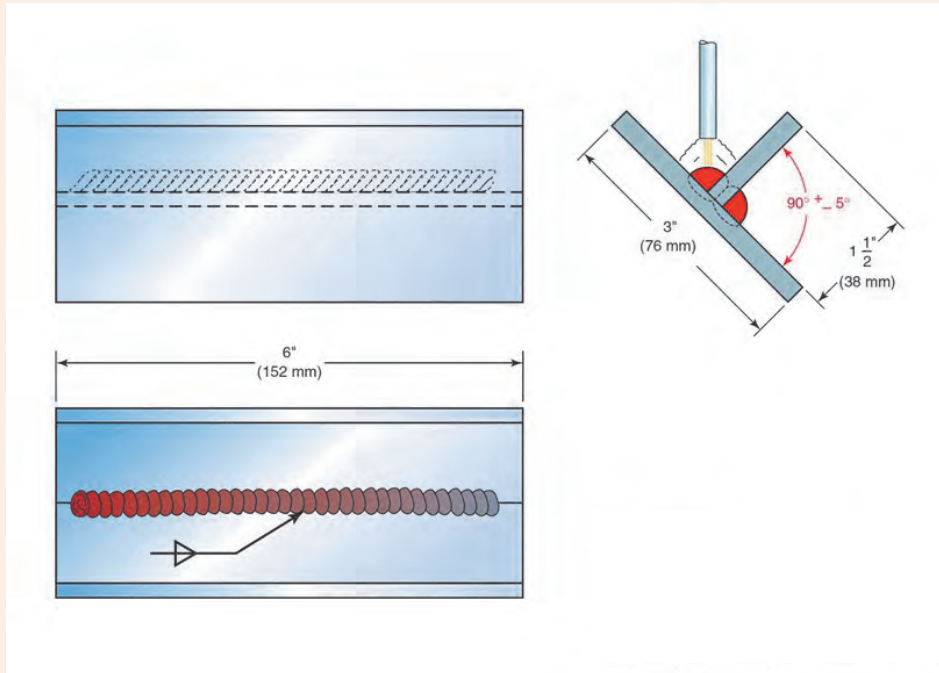
**ایجاد جوش گوشه در اتصال سه پر در وضعیت تخت (1F) با الکتروودهای E6010، E6013، E7018**  
دستور کار: قبل از شروع کار، ابتدا تجهیزات ایمنی مورد نیاز برای کار جوشکاری که شامل ماسک یا کلاه جوشکاری، محافظ چشم و گوش، دستکش جوشکاری، لباس کار مناسب و پیش‌بند چرمی است را تهیه کنید و سپس تمرین مربوطه را انجام دهید:

- ۱- تجهیزات فنی: دستگاه جوشکاری آماده و تنظیم شده همراه حفاظ ایمنی مناسب
- ۲- مواد مورد نیاز: الکتروودهایی با قطر ۳ میلی‌متر دو پلیت فولادی با ضخامت ۶ میلی‌متر و طول ۱۵۲ میلی‌متر
- ۳- بر اساس نقشه ۴-۵ ابتدا دو پلیت را به صورت لب روی هم مونتاژ کنید (خال جوش زدن در دو انتهای پلیت)،
- ۴- از هر الگوهایی که می‌تواند از ایجاد عیب ناخالصی سرباره در جوش جلوگیری کند، استفاده کنید. از آمپر بالاتر از مقدار نرمال استفاده کنید.
- ۵- پلیت را سرد کنید، سپس به آن نگاه کنید آیا عیبی در آن مشاهده می‌کنید؟ این کار را برای هر یک از الکتروودهای بالا تکرار کنید (گرده‌سازی و ایجاد خط جوش) تا مهارت در جوشکاری دو پلیت به صورت سه پری در وضعیت تخت را کسب کنید.
- ۶- در انتهای کار، محدوده‌ای که در آن در حال کار بوده‌اید را تمیز کنید و ته‌مانده‌های الکتروود و پلیت‌های جوشکاری شده را در محفظه‌ای که برای بازیابی در نظر گرفته شده، قرار دهید.

فعالیت کارگاهی



نقشه شماره ۴-۵

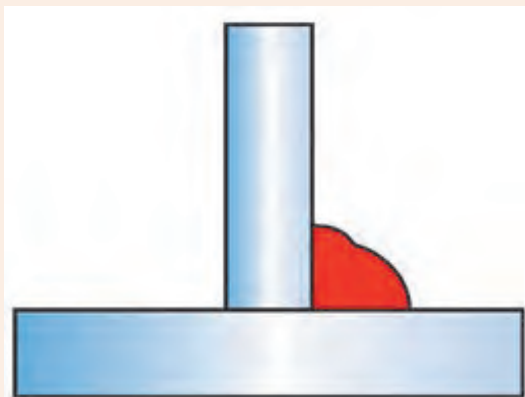


**ایجاد جوش گوشه در اتصال سه پر در وضعیت افقی (2F) با الکترودهای E6010، E6013، E7018**  
**دستور کار:** قبل از شروع کار، ابتدا تجهیزات ایمنی مورد نیاز برای کار جوشکاری که شامل ماسک یا کلاه جوشکاری، محافظ چشم و گوش، دستکش جوشکاری، لباس کار مناسب و پیش بند چرمی است را تهیه کنید و سپس تمرین مربوطه را انجام دهید:

- ۱- تجهیزات فنی: دستگاه جوشکاری آماده و تنظیم شده همراه حفاظ ایمنی مناسب
- ۲- مواد مورد نیاز: الکترودهایی با قطر ۳/۲۵ میلی متر دو پلیت فولادی با ضخامت ۶ میلی متر و طول ۱۵۲ میلی متر
- ۳- ابتدا دو پلیت را با خال جوش زدن، مونتاژ کنید و به صورت شکل ۵-۳۶ بر روی فیکسچر قرار دهید،
- ۴- الکترودها را در مرکز اتصال، بر روی ریشه اتصال قرار دهید، طوری که زاویه ۴۵ درجه بین دو پلیت ایجاد کند، به عبارت دیگر حوضچه جوش بین دو پلیت تشکیل شود.
- ۵- از الگوهای حرکتی J و C برای ایجاد گرده جوش گوشه‌ای استفاده کنید،
- ۶- در صورتی که ریشه اتصال ذوب نشود، عیب ایجاد خواهد شد که موجب کاهش استحکام اتصال می‌شود،
- ۷- پلیت را سرد کنید، سپس به آن نگاه کنید آیا عیبی در آن مشاهده می‌کنید؟ این کار را برای هر یک از الکترودهای بالا تکرار کنید (گرده‌سازی و ایجاد خط جوش) تا مهارت در جوشکاری دو پلیت به صورت سه پری در وضعیت افقی را کسب کنید.
- ۸- در انتهای کار، محدوده‌ای که در آن کار بوده‌اید را تمیز کنید و ته‌مانده‌های الکترودها



پلیت‌های جوشکاری شده را در محفظه‌ای که برای بازیابی در نظر گرفته شده، قرار دهید.



شکل ۵-۳۶- اتصال سه پر در وضعیت افقی

### ایجاد جوش گوشه در اتصال سه پر در وضعیت عمودی (3F) با الکترودهای E6010، E6013، E7018

**دستور کار:** قبل از شروع کار، ابتدا تجهیزات ایمنی مورد نیاز برای کار جوشکاری که شامل ماسک یا کلاه جوشکاری، محافظ چشم و گوش، دستکش جوشکاری، لباس کار مناسب و پیش‌بند چرمی است را تهیه کنید و سپس تمرین مربوطه را انجام دهید:

- ۱- **تجهیزات فنی:** دستگاه جوشکاری آماده و تنظیم شده همراه حفاظ ایمنی مناسب
- ۲- **مواد مورد نیاز:** الکترودهایی با قطر ۳ میلی‌متر دو پلیت فولادی با ضخامت ۶ میلی‌متر و طول ۱۵۲ میلی‌متر
- ۳- تمرین را با قرار دادن پلیت‌ها در زاویه ۴۵ درجه آغاز کنید،
- ۴- به تدریج زاویه را به سمت وضعیت عمودی افزایش دهید متناسب با کسب مهارت در هر مرحله، الگوهای J و C برای این حالت بسیار مناسب هستند، اما برای نفوذ بیشتر می‌توانید از الگوی T استفاده کنید،
- ۵- حوضچه مذاب را بر روی ریشه جوش ایجاد کنید،
- ۶- پلیت را سرد کنید، سپس به آن نگاه کنید آیا عیبی در آن مشاهده می‌کنید؟ این کار را برای هر یک از الکترودهای بالا تکرار کنید (گرده‌سازی و ایجاد خط جوش) تا مهارت در جوشکاری دو پلیت به صورت سپر در وضعیت عمودی را کسب کنید.
- ۷- در انتهای کار، محدوده‌ای که در آن در حال کار بوده‌اید را تمیز کنید و ته‌مانده‌های الکتروود و پلیت‌های جوشکاری شده را در محفظه‌ای که برای بازیابی در نظر گرفته شده، قرار دهید.



## ارزشیابی پایانی

<p>شرح کار: ۱. جوشکاری گوشه در وضعیت 3F دو طرفه</p>			
<p>استاندارد عملکرد: جوشکاری گوشه دو قطعه در وضعیت‌های مختلف در یک پاس با روش جوشکاری الکتروود دستی شاخص‌ها: تنظیم شدت جریان برابر جدول استاندارد - انتخاب الکتروود از روی نقشه - جوشکاری برابر نقشه - کنترل اندازه و عیوب جوش بر اساس استاندارد</p>			
<p>شرایط انجام کار و ابزار و تجهیزات: کارگاه جوشکاری الکتروود دستی استاندارد با تهویه و نور کافی مجهز به سیستم سرمایشی و گرمایشی شرایط: زمان: ۱ ساعت ابزار و تجهیزات: دستگاه جوشکاری، پلیت، الکتروود E6013 و لوازم جانبی ایمنی فردی</p>			
<p>معیار شایستگی:</p>			
ردیف	مرحله کار	حداقل نمره قبولی از ۳	نمره هنرجو
۱	آماده سازی	۱	
۲	گرده سازی	۲	
۳	کنترل نهایی	۱	
۴			
۵			
	شایستگی‌های غیرفنی، ایمنی، بهداشت، توجهات زیست محیطی و نگرش: استفاده از لوازم ایمنی کار فردی-رعایت ایمنی در هنگام کار با دستگاه جوشکاری- توجه به نکات زیست محیطی	۲	
	میانگین نمرات		*

\* حداقل میانگین نمرات هنرجو برای قبولی و کسب شایستگی، ۲ است .

- (۱) برنامه درسی رشته صنایع فلزی - دفتر تالیف کتاب های درسی فنی و حرفه ای و کاردانش-۱۳۹۳
- [۲] Jeffus, Larry. Welding and Metal Fabrication. Cengage Learning, 2011..



هنرآموزان محترم، هنرجویان عزیز و اولیای آنان می‌توانند نظریه‌های اصلاحی خود را درباره مطالب این کتاب از طریق نامه

به نشانی تهران - صندوق پستی ۴۸۷۴ / ۱۵۸۷۵ - گروه درسی مربوط و یا پیام نگار [tvoccd@roshd.ir](mailto:tvoccd@roshd.ir) ارسال نمایند.

وب‌گاه: [www.tvoccd.medu.ir](http://www.tvoccd.medu.ir)

دقت‌تایف کتاب‌های درسی فنی و حرفه‌ای و کار دانش