

بِسْمِ اللَّهِ الرَّحْمَنِ الرَّحِيمِ

اللَّهُمَّ صَلِّ عَلَى مُحَمَّدٍ وَآلِ مُحَمَّدٍ وَعَجِّلْ فَرَجَهُمْ



# دانش فنی پایه

رشتهٔ ساختمان

گروه معماری و ساختمان

شاخهٔ فنی و حرفه‌ای

پایهٔ دهم دورهٔ دوم متوسطه





وزارت آموزش و پرورش  
سازمان پژوهش و برنامه‌ریزی آموزشی



- نام کتاب:** دانش فنی پایه (رشتهٔ ساختمان) - ۲۱۰۳۹۵
- پدیدآورنده:** سازمان پژوهش و برنامه‌ریزی آموزشی
- مدیریت برنامه‌ریزی درسی و تألیف:** دفتر تألیف کتاب‌های درسی فنی و حرفه‌ای و کاردانش
- شناسه افزوده برنامه‌ریزی و تألیف:** محمداسماعیل خلیل ارجمندی، حسین دادور، مجید شجاعی اردکانی، محمدعلی فرزانه، محمد صالح لباف‌زاده، امیرحسین متینی و مالک مختاری (اعضای شورای برنامه‌ریزی)
- مدیریت آماده‌سازی هنری:** محمداسماعیل خلیل ارجمندی، مجید شجاعی اردکانی و مالک مختاری (اعضای گروه تألیف)
- شناسه افزوده آماده‌سازی:** رحیمه قلی‌زاده (ویراستار)
- نشانی سازمان:** ادارهٔ کل نظارت بر نشر و توزیع مواد آموزشی
- ناشر:** امیرحسین متینی (طراح جلد) - زهرا مختاری و خدیجه محمدی (صفحه‌آرا)
- چاپخانه:** تهران: خیابان ایرانشهر شمالی - ساختمان شمارهٔ ۴ آموزش و پرورش (شهیدموسوی)
- سال انتشار و نوبت چاپ:** تلفن: ۹-۸۸۸۳۱۱۶۱، دورنگار: ۸۸۳۰۹۲۶۶، کد پستی: ۱۵۸۴۷۴۷۳۵۹
- چاپ هشتم ۱۴۰۲:** وب‌گاه: [www.irtextbook.ir](http://www.irtextbook.ir) و [www.chap.sch.ir](http://www.chap.sch.ir)
- چاپخانه:** شرکت چاپ و نشر کتاب‌های درسی ایران: تهران - کیلومتر ۱۷ جادهٔ مخصوص کرج - خیابان ۶۱ (داروپخش)
- چاپخانه:** تلفن: ۵-۴۴۹۸۵۱۶۱، دورنگار: ۴۴۹۸۵۱۶۰، صندوق پستی: ۱۳۹-۳۷۵۱۵
- چاپخانه:** شرکت چاپ و نشر کتاب‌های درسی ایران «سهامی خاص»

کلیه حقوق مادی و معنوی این کتاب متعلق به سازمان پژوهش و برنامه‌ریزی آموزشی وزارت آموزش و پرورش است و هرگونه استفاده از کتاب و اجزای آن به صورت چاپی و الکترونیکی و ارائه در پایگاه‌های مجازی، نمایش، اقتباس، تلخیص، تبدیل، ترجمه، عکس برداری، نقاشی، تهیه فیلم و تکثیر به هر شکل و نوع بدون کسب مجوز از این سازمان ممنوع است و متخلفان تحت پیگرد قانونی قرار می‌گیرند.



ما باید زحمت بکشیم تا در همهٔ جناح‌ها خودکفا باشیم. امکان ندارد که استقلال به‌دست بیاید، قبل از اینکه استقلال اقتصادی داشته باشیم. اگر ما بنا باشد که در اقتصاد احتیاج داشته باشیم، در چیزهای دیگر هم وابسته خواهیم شد و همین‌طور اگر در فرهنگ، ما وابستگی داشته باشیم، در اساس مسائل وابستگی پیدا می‌کنیم.

امام خمینی «قَدَسَ سِرَّةً»

### پودمان ۱ – ضوابط فنی و مراحل اجرای ساختمان

■ واحد یادگیری ۱: معرفی ضوابط فنی و مقررات ملی ساختمان ..... ۲

■ واحد یادگیری ۲: مراحل اجرای ساختمان ..... ۱۴

### پودمان ۲ – محاسبه طول و زاویه

■ واحد یادگیری ۳: روش‌های محاسبه طول ..... ۳۶

■ واحد یادگیری ۴: روش‌های محاسبه زاویه ..... ۴۶

### پودمان ۳ – محاسبه سطح

■ واحد یادگیری ۵: محاسبه سطح ..... ۵۶



## پودمان ۴ – محاسبهٔ حجم و وزن

■ واحد یادگیری ۶: روش‌های محاسبهٔ حجم ..... ۷۸

■ واحد یادگیری ۷: محاسبهٔ وزن ..... ۸۵

## پودمان ۵ – کاربرد نرم‌افزار Excel در محاسبات فنی

■ واحد یادگیری ۸: کاربرد نرم‌افزار Excel در محاسبات فنی ..... ۹۲

با توجه به آموزه‌های اسلامی، کار و اشتغال از ارزش تربیتی برخوردار است و انسان از طریق کار، نفس سرکش را رام کرده و شخصیت وجودی خویش را صیقل داده، هویت خویش را تثبیت کرده و زمینه ارتقای وجودی خویش را مهیا و امکان کسب روزی حلال و پاسخگویی به نیازهای جامعه را فراهم می‌آورد. آموزش فناوری، کار و مهارت‌آموزی، باعث پیشرفت فردی، افزایش بهره‌وری، مشارکت در زندگی اجتماعی و اقتصادی، کاهش فقر، افزایش درآمد و توسعه‌یافتگی خواهد شد. برای رسیدن به این مهم، برنامه‌ریزی درسی حوزه دنیای کار و دنیای آموزش بر مبنای نیازسنجی شغلی صورت گرفته است. درس‌های رشته‌های تحصیلی شاخه فنی و حرفه‌ای شامل دروس آموزش عمومی، دروس شایستگی‌های غیرفنی و شایستگی‌های فنی مورد نیاز بازار کار است. دروس دانش فنی از دروس شایستگی‌های فنی است که برای هر رشته در دو مرحله طراحی شده است. درس دانش فنی پایه با هدف شناخت مفاهیم و کسب دانش فنی پایه در گروه و رشته تحصیلی است که هنرجویان در پایه دهم و در آغاز ورود به رشته تحصیلی خود می‌بایست آن را آموزش ببینند و شایستگی‌های لازم را در ارتباط با دروس عملی و ادامه تحصیل در رشته خود کسب نمایند. درس دانش فنی تخصصی که در پایه دوازدهم طراحی شده است، شایستگی‌هایی را شامل می‌شود که موجب ارتقای دانش تخصصی حرفه‌ای شده و زمینه را برای ادامه تحصیل و توسعه حرفه‌ای هنرجویان در مقطع کاردانی پیوسته نیز فراهم می‌کند.

لازم به یادآوری است که کتاب دانش فنی پایه تئوری تفکیک شده دروس عملی کارگاه‌های ۸ ساعته نیست بلکه در راستای شایستگی‌ها و مشاغل تعریف شده برای هر رشته تدوین شده است. در ضمن، آموزش این کتاب نیاز به پیش‌نیاز خاصی ندارد و براساس آموزش‌های قبلی تا پایه نهم به تحریر درآمده است. محتوای آموزشی کتاب دانش فنی پایه، آموزش‌های کارگاهی را عمق می‌بخشد و نیازهای هنرجویان را در راستای محتوای دانش نظری تأمین می‌کند.

تدریس کتاب در کلاس درس به صورت تعاملی و با محوریت هنرآموز و هنرجوی فعال صورت می‌گیرد.

دفتر تألیف کتاب‌های درسی فنی و حرفه‌ای و کاردانش

## سخنی با هنرجویان عزیز

درس دانش فنی پایه با هدف شناخت مفاهیم، کسب دانش فنی پایه در گروه معماری و ساختمان و رشته تحصیلی ساختمان برای شما هنرجویان عزیز طراحی و کتاب آن تألیف شده است. در تدوین درس دانش فنی پایه، موضوعاتی مانند تاریخچه رشته، محتوا جهت ایجاد انگیزش، مشاغل و هدف رشته تحصیلی، نقش رشته شما در توسعه کشور، مثال‌هایی از نوآوری، خلاقیت و الهام از طبیعت، اصول، مفاهیم، قوانین، نظریه، فناوری، علائم، تعاریف کمیت‌ها، واحدها و یکاها، فرمول‌های فنی، تعریف دستگاه‌ها و وسایل کار، مصادیقی از ارتباط مؤثر فنی و مستندسازی، زبان فنی، ایمنی و بهداشت فردی و جمعی، پیشگیری از حوادث احتمالی شغلی و نمونه‌هایی از مهارت حل مسئله در بستر گروه تحصیلی و برای رشته تحصیلی در نظر گرفته شده است. می‌توانید در هنگام ارزشیابی این درس، از کتاب همراه هنرجوی خود استفاده نمایید. توصیه می‌شود در یادگیری این درس به دلیل کاربرد زیاد آن در درس‌های دیگر رشته، کوشش لازم را داشته باشید.

دفتر تألیف کتاب‌های درسی فنی و حرفه‌ای و کاردانش

کتاب حاضر تحت عنوان دانش فنی پایه ، با توجه به نیاز نیروی انسانی شاغل در عملیات ساختمانی تدوین شده است. از آنجا که رویکرد جدید نظام آموزشی در شاخه آموزش های فنی و حرفه‌ای، آموزش هم‌زمان دانش و مهارت مورد نیاز مشاغل صنعتی است و از طرفی با توجه به محدودیت‌های موجود در فضاهای آموزشی که این امکان را فراهم نمی‌کند، لذا بر آن شدیم تا بعضی از مباحث را که بیشتر جنبه نظری و تئوری داشته و یا امکان آموزش مهارتی آنها در فضای آموزشی هنرستان‌ها مقدور نمی‌باشد، را به صورت تئوری ارائه نماییم.

در پایان انتظار می‌رود که شما هنرجویان عزیز و آینده‌سازان این مرز و بوم با جدیت تمام به یادگیری این مباحث پرداخته تا در آینده شغلی خود موفق و پیروز باشید، انشاء... .



رویکرد نظام آموزشی ۳-۳-۶ در شاخه آموزش فنی و حرفه‌ای، با هدف تربیت نیروی انسانی کارآمد و مورد نیاز بازار کار در صنایع مختلف بنا نهاده شده است و بر این اساس دفتر تألیف کتاب‌های درسی فنی و حرفه‌ای در رشته ساختمان، برنامه درسی این رشته را با هدف فوق، طراحی نموده است. لذا محتوای آموزشی کتاب حاضر تحت عنوان دانش فنی پایه، به مفاهیم پایه و نظری مورد نیاز هنرجویان رشته ساختمان پرداخته است.

در فصل اول این کتاب، آشنایی با کلیات، قوانین و مقررات حاکم بر ساخت و ساز معرفی شده‌اند.

در فصل دوم، با عنوان مصالح ساختمان، آشنایی مختصر با ساختمان کره زمین به دلیل اینکه منشأ همه مصالح و فراورده‌های ساختمانی است، آمده و پس از آن مصالحی که بیشترین کاربرد را در صنعت ساختمان دارند، معرفی شده است.

در فصل سوم با توجه به اینکه در درس ساختمان‌سازی امکان اجرای عملیات کارگاهی در مباحث گودبرداری، پی‌کنی و پی‌سازی در کارگاه ساختمان هنرستان‌ها وجود نداشته و این مباحث، پیش نیاز بحث دیوارچینی می‌باشند، به صورت تئوری در این فصل از کتاب حاضر آورده شده است.

در فصل چهارم با توجه به نیاز مبرم فارغ التحصیلان رشته ساختمان به محاسبات فنی پایه و عمومی لازم در کارهای دفتری و اجرایی، ابتدا نحوه کار با ماشین حسابهای علمی با هدف آموزش تقدم و تأخر عملیات محاسباتی و نیز با توجه به کاربرد روزافزون نرم افزارهای رایانه‌ای، آشنایی با نرم افزار Excel و کاربرد آن در محاسبات فنی ساختمان و در نهایت محاسبه طول، سطح، حجم و زمان انجام کار آورده شده است.



# پودمان ۱

## ضوابط فنی و مراحل اجرای ساختمان



آشنایی با کلیات و مفاهیم پایه در ساخت و ساز

# واحد یادگیری ۱

## معرفی ضوابط فنی و مقررات ملی ساختمان

### ۱-۱- مقدمه

ساخت و ساز و تولید ابنیه و ساختمان در سطح کشور توسط متولیان خصوصی (افراد یا شخصیت‌های حقیقی و شرکت‌ها و سازمان‌ها، یا شخصیت‌های حقوقی) و متولیان عمومی (دستگاه‌ها و نهادها و سازمان‌های دولتی و یا شرکت‌ها و مؤسسات تحت نظارت و پوشش دولت) انجام می‌شود و به منظور رعایت اصول و قواعد طراحی و اجرایی و نحوه نظارت صحیح بر این عملکردها، دستورالعمل‌ها، ضوابط، آیین‌نامه‌ها و بخشنامه‌های اجرایی و مقررات ملی ساختمانی تدوین شده است و تحت پوشش قانون نظام مهندسی در کل کشور به اجرا در می‌آیند. در این رابطه کلیه نهادهای قانونی و شخصیت‌های حقوقی اعم از خصوصی و عمومی طبق قوانین نظام مهندسی و سازمان مدیریت و برنامه‌ریزی کشور مکلف به تبعیت از ضوابط مذکورند.





مسئله ساخت و ساز چنان با زندگی انسان عجین بوده است، که امروزه، باستان شناسان، برای ارزیابی میزان رشد فنی و فرهنگی جوامع گذشته، آثار ساختمانی بازمانده از آن دوران را مورد استفاده قرار می دهند. زیرا هیچ فعالیت تولیدی دیگری وجود ندارد که همانند تولید بناها، با اقشار مختلف جامعه، چه به عنوان تولیدکننده و چه به عنوان مصرف کننده و چگونگی زیست و کار آنان مرتبط باشد.

به هر حال، قدیمی ترین ضوابط مدون شناخته شده در این زمینه، مجموعه مقررات ساختمانی حمورابی است که در حدود ۴۰۰۰ سال پیش تدوین گشته و به موقع اجرا گذاشته شده است. از آن پس نیز، به شهادت مدارک مکتوب موجود، در تمام ادوار، ضوابط و مقرراتی از این دست، هماهنگ با شناختها، امکانات و محدودیت های زمان وضع شده و ناظر بر امور عمرانی و ساخت و ساز بوده است. به عنوان مثال: در کتاب «آیین شهرداری» نوشته محمد احمد قریشی، ترجمه جناب آقای جعفر شعار، که حدود هفتصد سال پیش نوشته شده، مجموعه ای منسجم از مقررات ساختمانی آن زمان را می بینیم. یا در کتاب «تاریخ غازی» تألیف رشیدالدین فضل الله، از «ضبط و ترتیبی» یاد می شود که از طریق خواجه های معتمد برگزیده و صاحب ناموس و امینان «بر کار عمارت» اعمال می شده یا در کتاب «فتوت نامه بتایان» که ردپای ضوابط و مقرراتی ملاحظه می شود.

هرچه انسان متمدن تر شده و شعاع عمل همکاری های افزایش یافته، دایره شمول مقررات نیز گسترده تر گشته و سایر فعالیت های تولیدی انسان را دربر گرفته و امکان داده است که انسان های بیشتری بتوانند کوشش های خود را هماهنگ و هم جهت نمایند.

امروزه، مقرراتی که در این موارد تدوین شده و می شوند، نه تنها ناظر بر حقوق و تکالیف افراد نسبت به هم، بلکه حاکم بر حقوق و تکالیف متقابل افراد و اجتماع و حتی ناظر بر حقوق و تکالیف جوامع مختلف نسبت به هم است، تا جایی که مقررات و ضوابط مربوط به محیط زیست و حفظ شرایط مناسب زیستی بر روی کره خاکی، عملاً جهان شمول است. در دنیای امروز، به طور اعم در عرصه فعالیت های صنعتی، استانداردها و آیین کاربردها، شاخصی برای بخش پیشرفت صنعتی و فنی جوامع مختلف به حساب می آیند. در واقع، اگر کشوری، دارای استانداردهای منسجم و روشن آیین کاربردها و آیین نامه های پیشرفته، در زمینه های مختلف باشد، از سطح صنعتی و فنی بالایی برخوردار است و اگر کشوری فاقد چنین استانداردها و آیین نامه هایی باشد، در زمینه صنعتی و فنی، دچار آشفتگی و عقب ماندگی است.

## ۲-۱- تعاریف پایه

**طرح‌های عمرانی:** به پروژه‌های مشخصی که با هزینه دولت برای اهداف خاصی اجرا می‌گردند، طرح‌های عمرانی گویند.

**قانون:** به مجموعه پیشنهادها (لویح) کلی که از سوی دولت ارائه می‌شود و به تصویب مجلس شورای اسلامی می‌رسد و توسط شورای نگهبان تأیید می‌شود و سپس برای اجرا به دستگاه‌ها و وزارت‌خانه‌های تابعه ابلاغ می‌شود "قانون" می‌گویند.

**قانون نظام مهندسی:** این قانون بیان‌کننده اهداف و فلسفه وجودی آیین‌نامه‌ها و مقررات ملی ساختمان در سطح کشور است و بر آموزش، کسب مهارت فنی و کنترل مقررات ملی ساختمان تأکید دارد. **آیین‌نامه:** مجموعه روش‌ها و شیوه‌های فنی، اجرایی، ایمنی، اقتصادی و زیست محیطی است که معیار طراحی، اجرا، نظارت، کنترل و ارزیابی کیفی عملیات اجرایی طرح‌های عمرانی یا ساخت و تولید مصالح در یکی از زمینه‌ها یا رشته‌های فنی و مهندسی وابسته به ساختمان است و توسط وزارت راه و شهرسازی ابلاغ می‌شود.

**کارفرما:** دستگاه یا مجموعه حقیقی یا حقوقی را گویند که برای تأمین اهداف خود به وسیله عقد قرارداد با مشاور و پیمانکار مراحل اجرایی را پیگیری می‌کند.

**مشاور:** مجموعه حقیقی یا حقوقی را گویند که کار مطالعه، طراحی و نظارت بر اجرای یک طرح عمرانی یا یک پروژه را از طرف کارفرما به ازای عقد قرارداد برعهده می‌گیرد.

**پیمانکار:** مجموعه حقیقی یا حقوقی را گویند که با عقد قرارداد پیمان، مسئولیت تهیه، حمل، نصب یا اجرای یک عملیات اجرایی یا طرح عمرانی را با نظارت مشاور معرفی شده از طرف کارفرما برعهده می‌گیرد. **دستگاه نظارت:** مجموعه حقیقی یا حقوقی معرفی شده از طرف کارفرما است که کنترل کیفی، کمی، برنامه‌ای و اقتصادی را بر عملکرد پیمانکار اعمال می‌کند و مسئولیت هدایت، کنترل و صحت عملیات اجرایی را از نظر اصول فنی، اقتصادی، زیست محیطی برعهده دارد.

**دستگاه اجرایی:** هر سازمان اعم از اداره، اداره کل و وزارت‌خانه، که اعتبارات خود را از طریق بودجه کل کشور برای احداث طرح‌ها، تأسیسات و پروژه‌های عمرانی دریافت می‌کند و مسئولیت اجرایی آن را نیز به‌عهده دارد، دستگاه اجرایی نامیده می‌شود.

**شیوه‌نامه:** مجموعه دستور کار یا شیوه‌های اجرایی مربوط به رفع نقایص استنادی در نقشه‌ها یا اضافه‌کاری‌های خارج از تعهدات مشاور، پیمانکار، دستگاه اجرایی و یا تفسیر و ذکر جزئیات کاری و مشخصات فنی ویژه وابسته به نقشه‌ها یا آیین‌نامه‌ها و یا اسناد پیمان‌نامه‌ها را گویند که توسط دستگاه‌های اجرایی یا کارفرما، دستگاه نظارت یا مشاور به واحدهای تابعه خود ابلاغ می‌گردد.

**دفترچه پیمان (قرارداد):** به متن قرارداد عمومی پیمان اجرای یک عملیات عمرانی گفته می‌شود که شامل مدت، مبلغ، موضوع، دوره تضمین، مسئولیت نظارت، اجرا و تعدیل آحاد بهای اقلام کاری می‌باشد و به امضا و تأیید طرفین (کارفرما و پیمانکار) می‌رسد.

**دفترچه شرایط عمومی پیمان:** مجموعه مقررات و شرایط تدوین یافته در زمینه تنظیم روابط میان کارفرما، پیمانکار و مشاور حین اجرای عملیات عمرانی را گویند که توسط سازمان مدیریت و برنامه‌ریزی کشور تنظیم و ابلاغ می‌شود و رعایت مفاد آن به‌ازای امضا و تعهد طرفین قرارداد اجرایی، الزامی خواهد بود.

### ۱-۳- فلسفه وجودی آیین‌نامه‌های ساختمانی

در هر کشوری به‌منظور ساخت و تولید کالاها، تجهیزات و ماشین‌آلات، تأسیسات، کارخانجات، ابنیه و ساختمان‌ها، یک سلسله قوانین و مقررات تدوین شده‌ی خاص آن کشور معیار ارزیابی و تعیین کیفیت در عملکرد محسوب می‌شود و این قوانین ضامن تأمین کیفیت، ایمنی، اصول فنی و اقتصادی و حفاظت از محیط‌زیست خواهند بود. ضرورت بهره‌گیری و رعایت ضوابط آیین‌نامه‌های ساختمانی را می‌توان به شرح زیر بیان کرد:

(الف) رعایت موازین فرهنگ و ارزش‌های اسلامی در زمینه‌ی اصول معماری و شهرسازی.

(ب) رعایت موازین اشتغال به امور حرفه‌ای در زمینه‌ی فنی مهندسی ساختمان.

(ج) تأمین موجبات رشد خدمات مهندسی و ترویج آگاهی عمومی در امور ساختمانی و ایجاد بهره‌وری مناسب.

(د) ارتقای دانش فنی صاحبان حرفه‌ی ساختمانی به‌منظور رعایت اصول ایمنی، فنی، بهداشتی، بهره‌وری، اقتصادی، اجرایی، صرفه‌جویی در مصرف انرژی و شناخت موازین کنترل کیفی عملکردهای مزبور.

(ه) تنظیم مبانی قیمت‌گذاری خدمات فنی و مهندسی ساختمان و شرح خدمات لازم در هر رشته.

(و) ایجاد زمینه‌ی تحقق طرح‌های جامع، تفصیلی و هادی مصوب از طریق رعایت اصول فنی و برنامه‌ریزی شده.

(ز) ایجاد وحدت رویه و حس همکاری در میان اصناف مختلف وابسته به امور ساختمانی اعم از اشخاص حقیقی و حقوقی یا نهادها و سازمان‌های متولی نظام‌بخشی به امور ساخت و ساز ابنیه و ساختمان.

(ح) ایجاد مشارکت اصولی حرفه‌ای میان اصناف مختلف که متولی ارائه‌ی خدمات فنی و مهندسی ساختمان می‌باشند.

(ط) تحقق طرح‌های توسعه و آبادانی کشور مطابق سیاست‌های کلان کشور با جلب مشارکت کلیه صنوف فنی و مهندسی ساختمان.

(ی) ایجاد حس اعتماد و ایمنی خاطر در زمینه‌ی احقاق حقوق کلیه افراد ذینفع در امور فنی و مهندسی ساختمان.

(ک) تأمین اصول فنی و استانداردهای کیفی در طراحی و تولید مصالح مصرفی مرغوب در امور ساختمان.

(ل) تنظیم روابط میان ارکان اجرایی طرح‌ها و پروژه‌های عمرانی (کارفرما، مشاور، پیمانکار) و کنترل روال صحیح عملکرد.

## ۴-۱- مقررات ملی ساختمان

مقررات ملی ساختمان مجموعه‌ای است از ضوابط فنی، اجرایی و حقوقی که لازم است در طراحی، نظارت و اجرای عملیات ساختمانی اعم از تخریب، نوسازی، توسعه بنا، تعمیر و مرمت اساسی، تغییر کاربری و بهره‌برداری از ساختمان که به‌منظور تأمین ایمنی، بهره‌دهی مناسب، آسایش، بهداشت و صرفه اقتصادی فرد و جامعه وضع می‌گردد.

وزارت راه و شهرسازی در اجرای ماده ۳۳ قانون نظام مهندسی و کنترل ساختمان، وظیفه تدوین مقررات ملی ساختمان را بر عهده دارد.

مقررات ملی ساختمان شامل بیست و دو مبحث می‌باشد که توسط دفتر تدوین و ترویج مقررات ملی ساختمان تهیه شده است. در ادامه مباحث بیست و دو گانه مقررات ملی ساختمان به اختصار معرفی خواهد شد.

### ۴-۱-۱- مبحث اول - تعاریف

کلیه واژه‌ها و اصطلاحات فنی و حقوقی به کار رفته در تمامی مباحث "مقررات ملی ساختمان" در این مبحث گردآوری شده است. هدف از تدوین این مبحث، ایجاد پایه‌ای برای تفاهم میان دست‌اندرکاران صنعت ساختمان و یکسان‌سازی مفاهیم در حوزه شمول مقررات ملی ساختمان می‌باشد.



### ۴-۱-۲- مبحث دوم - نظامات اداری

این مبحث در مورد نظامات اداری موجود در صنعت ساختمان و حیطه وظایف دست‌اندرکاران این صنعت اعم از اشخاص حقیقی و حقوقی شامل: دفاتر مهندسی طراحی ساختمان، ناظر ساختمان، شهرداری‌ها و مراجع صدور پروانه ساختمان، سازمان نظام مهندسی، وزارت راه و شهرسازی و ... را بیان نموده است.



### ۴-۱-۳- مبحث سوم - حفاظت ساختمان‌ها در مقابل حریق

اجرای تأسیسات برقی و مکانیکی در ساختمان‌ها، استفاده از مصالح سوختنی، توسعه شبکه‌های انرژی، برق و گاز. به کارگیری تجهیزات گوناگون، سبب افزایش احتمال آتش‌سوزی در ساختمان‌ها گردیده است. به همین دلیل توجه بیشتر به موضوع حفاظت ساختمان‌ها در برابر حریق، امری الزامی و اجتناب‌ناپذیر محسوب می‌گردد. به منظور حفظ جان و مال انسان‌ها و فراهم ساختن ایمنی لازم در برابر آتش‌سوزی، رعایت اصول فنی در طراحی و اجرای ساختمان‌ها ضروری است که در این مبحث به آن پرداخته شده است.





### ۱-۴-۴ - مبحث چهارم - الزامات عمومی ساختمان

به منظور نظارت بر تأمین نیازهای حداقل ساکنین و بهره‌برداران از ابنیه و ساختمان‌های مشمول قانون نظام مهندسی و کنترل ساختمان، از نظر محدودیت‌ها، ابعاد حداقل فضاها، نورگیری و تهویه مناسب و سایر الزامات عمومی، این مقررات به‌عنوان بخشی از مقررات ملی ساختمان ایران ملاک عمل قرار می‌گیرد.

### ۱-۴-۵ - مبحث پنجم - مصالح و فرآورده‌های ساختمانی

این مبحث درباره شناخت و معرفی انواع مواد، مصالح و فرآورده‌های ساختمانی متعارف است که در احداث انواع ساختمان‌ها و تأسیسات مربوط، مورد استفاده قرار می‌گیرد.

### ۱-۴-۶ - مبحث ششم - بارهای وارد بر ساختمان

این مبحث، حداقل بارهایی را که باید در طراحی ساختمان‌ها و سازه‌های موضوع این مقررات مورد استفاده قرار گیرند، تعیین می‌نماید. این بارها شامل بارهای ثقلی - مرده (وزن اجزای دائمی ساختمان‌ها مانند تیرها، ستون‌ها، کف‌ها، دیوارها، بام‌ها، راه‌پله و تیغه‌ها، وزن تأسیسات و تجهیزات ثابت)، بارهای زنده (بارهای غیر دائمی که در حین استفاده و بهره‌برداری از ساختمان‌ها به آن وارد می‌شوند)، بار برف و بارهای ناشی از باد و زلزله و بالاخره بارهای ناشی از فشار خاک و آب، می‌باشند.

### ۱-۴-۷ - مبحث هفتم - پی و پی‌سازی

در این مبحث دستورالعملی کلی جهت نحوه برنامه‌ریزی و انجام آزمایش‌های مکانیک خاک ارائه شده است.



### ۱-۴-۸ - مبحث هشتم - طرح و اجرای ساختمان‌های با مصالح بنایی

امروزه در کشور ما، به‌خصوص در شهرهای کوچک و روستاها مصالح بنایی کاربرد بسیار گسترده‌ای در امر ساختمان‌سازی دارد. وقوع زلزله‌های پیاپی و ویرانی‌های زیاد در این دسته از ساختمان‌ها بیانگر این مطلب است که برای ساخت ساختمان‌های با مصالح بنایی در کشور نیاز به مجموعه قوانین و مقررات فراگیر و لازم‌الاجرائی است که با رعایت آنها سطح کیفی ساخت‌وساز این ساختمان‌ها ارتقا یابد. با این هدف، مبحث هشتم مقررات ملی ساختمان برای ساختمان‌های بنایی خشتی، سنگی، آجری، سنتی و دارای کلاف و غیر مسلح برای نخستین بار در کشور تدوین شده است.



### ۱-۴-۹ - مبحث نهم - طرح و اجرای ساختمان‌های بتن آرمه

هدف این مبحث ارائه حداقل ضوابط و مقرراتی است که با رعایت آنها شرایط ایمنی، قابلیت بهره‌برداری و پایایی سازه‌های بتن مسلح فراهم شود.



### ۱-۴-۱۰ - مبحث دهم - طرح و اجرای ساختمان‌های فولادی

حداقل ضوابط و مقررات لازم را برای طرح، محاسبه و اجرای ساختمان‌های فولادی تعیین می‌کند.



### ۱-۴-۱۱ - مبحث یازدهم - اجرای صنعتی ساختمان‌ها

هدف این بخش از مقررات تعیین حداقل ضوابطی است که برای اجرای ساختمان‌های فولادی به‌کار می‌رود. این مقررات برای اجرای کلیه ساختمان‌های فولادی معمول به‌کار می‌رود.



### ۱-۴-۱۲- مبحث دوازدهم- ایمنی و حفاظت کار در حین اجرا

هدف از این مبحث تعیین حداقل ضوابط و مقررات به منظور تأمین ایمنی و بهداشت عمومی در هنگام اجرای عملیات ساختمانی است که رعایت مفاد آن برای کلیه ساختمان‌ها لازم‌الاجرا است.



### ۱-۴-۱۳- مبحث سیزدهم- طرح و اجرای تأسیسات برقی ساختمان‌ها

تأسیسات برقی ساختمان‌های مسکونی، تجاری، اداری، درمانی، آموزشی، عمومی، صنعتی، کشاورزی و دامداری، نمایشگاه‌های دائمی و موقت، پارک‌های تفریحات و کارگاه‌های ساختمانی باید با رعایت مفاد این مقررات و نیز آیین‌نامه‌ها و استانداردهای ذکر شده در این مبحث اجرا شوند.



### ۱-۴-۱۴- مبحث چهاردهم- تأسیسات گرمایی، تعویض هوا و تهویه

#### مطبوع

مبحث چهاردهم، الزامات حداقل را در مورد تأسیسات مکانیکی که به منظور گرم کردن فضاهای داخل ساختمان، خنک کردن فضاهای داخل ساختمان و تهویه و ذخیره آب گرم مصرفی در داخل ساختمان نصب شود، مقرر می‌دارد.



### ۱-۴-۱۵- مبحث پانزدهم- آسانسورها و پله‌های برقی

این مبحث از مقررات ساختمان حداقل ضوابط لازم را برای بهره‌برداری ایمن و بهینه از آسانسور، پله برقی و پیاده‌رو متحرک وضع می‌نماید.



#### ۱-۴-۱۶ - مبحث شانزدهم - تأسیسات بهداشتی

مبحث شانزدهم الزامات حداقل را در مورد تأسیسات مکانیکی به منظور لوله‌کشی آب مصرفی ساختمان، هواکش، فاضلاب، لوازم بهداشتی و لوله‌کشی آب باران ساختمان، مقرر می‌دارد.



#### ۱-۴-۱۷ - مبحث هفدهم - تأسیسات لوله‌کشی و تجهیزات گاز طبیعی

مبحث هفدهم مقررات ملی ساختمان با عنوان تأسیسات لوله‌کشی و تجهیزات گاز طبیعی ساختمان‌ها ضوابط حداقل را برای طراحی و اجرای لوله‌کشی گاز ساختمان‌ها و کنترل‌های کیفی، نصب و راه‌اندازی وسایل گازسوز، دودکش‌ها و هوارسانی به وسایل گازسوز، ضوابط بهره‌برداری و ایمنی و ضوابط ویژه گازرسانی برای ساختمان‌های عمومی مقرر می‌دارد.



#### ۱-۴-۱۸ - مبحث هجدهم - عایق‌بندی و تنظیم صدا

هدف از تدوین این مقررات به حداقل رساندن نوفه (صدای ناخواسته) در ساختمان‌ها است تا ضمن تأمین سلامت و آسایش ساکنان، شرایط مناسب شنیداری نیز فراهم گردد.



#### ۱-۴-۱۹ - مبحث نوزدهم - صرفه‌جویی در مصرف انرژی

این مبحث از مقررات ملی ساختمان ضوابط طرح، محاسبه و اجرای عایق‌کاری حرارتی و سیستم‌های تأسیسات گرمایی، سرمایی، تهویه، تهویه مطبوع، تأمین آب گرم مصرفی و روشنایی الکتریکی در ساختمان‌ها را تعیین می‌کند.



### ۱-۴-۲۰- مبحث بیستم - علائم و تابلوها

هدف کلی از تدوین این مقررات، ساماندهی به تابلوها و علائم به منظور تأمین سلامت و بهداشت، ایمنی، آسایش و صرفه‌جویی در منابع می‌باشد. بدین منظور علائم و تابلوها باید از نظر ارائه اطلاعات و هشدارهای ایمنی، صحیح عمل نموده و از نظر ساخت و نصب بی‌خطر و ایمن بوده و پیام‌رسانی آنها خطرناک نباشد.



### ۱-۴-۲۱- مبحث بیست و یکم - پدافند غیر عامل<sup>۱</sup>

هدف این مقررات تعیین حداقل ضوابط و مقررات برای طرح و اجرای ساختمان‌ها در برابر تهدیدهای انسان‌ساز خصوصاً تهاجم هوایی می‌باشد. به طوری که ساختمان‌های حیاتی مانند بیمارستان‌ها و ... پس از انفجار قابلیت خدمت درمانی خود را حفظ نمایند و برای سایر ساختمان‌ها ضمن کاهش تلفات، خسارت‌های وارده در حد قابل قبول باشد.



### ۱-۴-۲۲- مبحث بیست و دوم - مراقبت و نگهداری از ساختمان‌ها

هدف این مبحث نگهداری اجزا و قطعات ساختمان‌هایی که با ضوابط و مقررات ملی اجرا شده‌اند می‌باشد که ساختمان‌های موجود و ساختمان‌هایی که در آینده احداث می‌شوند را شامل می‌شود.



۱ - پدافند غیرعامل: به مجموعه اقدامات غیرمسلحانه که موجب کاهش آسیب‌پذیری نیروی انسانی - ساختمان‌ها و تأسیسات و ... در مقابل عملیات خصمانه و مخرب دشمن می‌گردد.



انجام هر پروژه مهندسی، مستلزم فراهم آوردن مقدمات طرح، تعیین روش‌ها و تهیه مصالح و دانستن چگونگی اجرای پروژه است، و نیز هر پروژه نیازمند برنامه و نظم پیش‌بینی شده در انجام کار و فراهم بودن قوانین و مقررات و ضوابطی ویژه است. همه این مفاهیم در جهان مهندسی امروز شناخته شده و اساس آنکه مدیریت ساختمانی است طرح‌های متنوع مهندسی را دربرمی‌گیرد. این شناخت که بر پایه آزمایش‌های فراوان و برداشت‌های تاریخی، امروزه در دست است در دنیای باستان به صورت مدرن وجود نداشته است. با وجود این، بررسی آثار ساختمانی و خلاصه آثار ساختمانی که در ایران از دوران هخامنشی و ساسانی به جای مانده است نشان دهنده آن است که نظم و طرح پیش‌بینی شده‌ای در اجرای ساختمان‌هایی چون پاسارگاد، تخت جمشید و شوش و سدها و پل‌های هخامنشی و ساسانی حکم فرما بوده است.

ساختمان تخت جمشید که متجاوز از یک سده به درازا کشیده و این کار در دوره چند پادشاه انجام گرفته، پیوستگی و هماهنگی اجزای آن و اینکه تمام جزئیاتی که در مراحل بعدی ساختمان پیش آمده پیش‌بینی شده بوده است، نشان دهنده وجود دستگاه مدیریت ساختمانی به مفهوم واقعی در دنیای ایران باستان بوده است. البته در آن دوران کمبود نیروی انسانی و سرمایه، وجود نداشته بلکه انجام کار با کیفیت خاص پیش‌بینی شده، منظور طراحان و سازندگان آن بناها بوده است. نکته دیگر که نمایشگر آن کاخ‌های تخت جمشید است، آن است که بین طرح‌ها و تصمیمات و قواعد مدیریت پادشاهان مختلف چون داریوش و خشایار شاه نوعی پیوستگی و هماهنگی وجود داشته که نتایج آن در اثری چون تخت جمشید منعکس گشته است.

انحراف رودخانه‌هایی بزرگ چون کارون و ساخت سدها و پل‌هایی بر روی آنها و نیز به پایان رسانیدن شبکه‌های بزرگ آبیاری، که از نظر مهندسی کارهای چندجانبه و چندمنظوره به شمار می‌رود، نیز نشان دهنده وجود طرح قبلی و برقرار بودن نظم اجرایی حاصل از برنامه ریزی دقیق در این کارها بوده است که خود از وجود نیروهای مدیر و ناظم، ریشه می‌گرفته است. به طور کلی در ایران باستان و به ویژه ایران پیش از اسلام پادشاهان و حکام به طور مستقیم بر اجرای کارهای ساختمانی نظارت داشتند و گاهی نیز مقامات مذهبی این کارها را به عهده می‌گرفتند. این وضعیت که در کشورهای باستانی دیگر و نیز اروپای قرون وسطی حکم فرما بود سیستم مدیریت مهندسی آن دوران را تشکیل می‌داده است. دخالت این اشخاص در امور مدیریت و نیز قدرت اجرایی آنان، عامل اصلی انجام کارهای عظیم مهندسی با وسایل ابتدایی دوران باستان به شمار می‌آمده است.

در ایران پس از اسلام نیز مدیریت مهندسی از طریق رؤسای قوم، حکام، پادشاهان و رؤسای مذهبی و وزرا انجام می‌گرفت. شواهد تاریخی مؤید آن است که تشویق این اشخاص و پشتیبانی آنان از صنعت‌کاران و سازندگان تا حد زیادی در کارها مؤثر واقع می‌گشت. باید افزود که در مورد ساختمان‌های مذهبی اعتقاد مذهبی برخی سازندگان مبتنی بر آنکه کارشان گونه‌ای ادای وظایف مذهبی به شمار می‌آمده در ایجاد قدرت تحرک و نظام اجرایی و کیفیت کار دخالت به سزا داشته است.



## ارزشیابی واحد اول

۱. مقررات ملی ساختمان چه ضوابط و دستورالعمل‌هایی را دربرنمی‌گیرد؟
  - الف. فنی اجرایی؛
  - ب. موارد رفع اختلاف؛
  - ج. ایمنی و اقتصادی؛
  - د. زیست محیطی.
۲. کارفرما، مشاور، پیمانکار، دستگاه نظارت و اجرایی را تعریف کنید.
۳. علت تهیه و ضرورت رعایت آیین نامه‌ها و مقررات ملی و وسعت کاربرد هر یک را بگویید.
۴. مباحث مقررات ملی ساختمان را نام ببرید و حوزه کاربرد هر یک را بگویید.



## واحد یادگیری ۲

### مراحل اجرای ساختمان

#### ۱-۲- گودبرداری

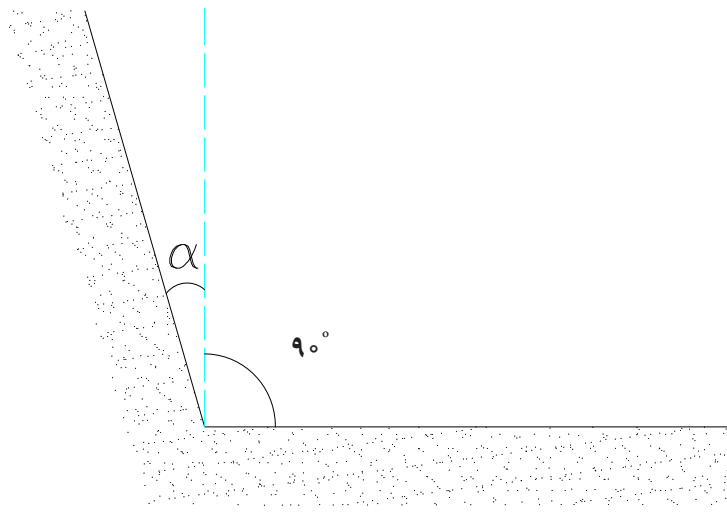
#### ۱-۱-۲- هدف از گودبرداری

گودبرداری در زمین‌هایی انجام می‌شود که باید تمام یا قسمتی از ساختمان پایین تر از سطح طبیعی زمین احداث شود. گاهی ممکن است عمق گودبرداری بنابر جنس زمین به چندین متر برسد. گودبرداری معمولاً با وسایلی مانند بیل مکانیکی یا لودر صورت می‌گیرد و در صورت محدودیت زمین یا در دسترس نبودن ماشین‌آلات این کار با وسایل دستی مانند بیل و کلنگ و فرغون انجام می‌شود. گودبرداری در زمین‌های محدود با گودبرداری در زمین‌های نامحدود با هم تفاوت دارد.

## ۲-۱-۲- گودبرداری در زمین‌های نامحدود

منظور از زمین نامحدود، زمین نسبتاً وسیعی است که اطراف آن هیچ‌گونه ساختمانی نباشد. برای گودبرداری این‌گونه زمین‌ها از ماشین‌آلاتی مانند بیل مکانیکی، لودر و ... استفاده می‌شود و خاک با شیب مناسب برداشت و با کامیون به خارج محوطه حمل می‌گردد. چنانچه نیاز به گودبرداری در عمق نسبتاً زیاد باشد این کار در لایه‌های مختلف و به تدریج انجام می‌گیرد تا کف گود به عمق پیش‌بینی شده برسد.

الف) شیب دیواره‌های محل گودبرداری: برای جلوگیری از ریزش دیواره‌های محل گودبرداری به داخل، معمولاً خاک‌برداری طوری صورت می‌گیرد که دیواره‌های کناری، خود دارای شیب ملایمی باشد که با خط عمود زاویه‌ای به اندازه آلفا ( $\alpha$ ) بسازد (شکل ۱-۲).



شکل ۱-۲ ▲

اندازه زاویه آلفا ( $\alpha$ ) بستگی به نوع خاک محل دارد. هر قدر خاک سست‌تر و ریزشی باشد، اندازه زاویه آلفا بزرگ‌تر خواهد شد. در جدول ۱-۲ اندازه زاویه آلفا برای خاک‌های مختلف نشان داده شده است. برای جلوگیری از صرف هزینه اضافی، می‌توان با مهاربندی دیواره‌های محل گودبرداری، از زاویه شیب کوچک‌تری استفاده نمود.

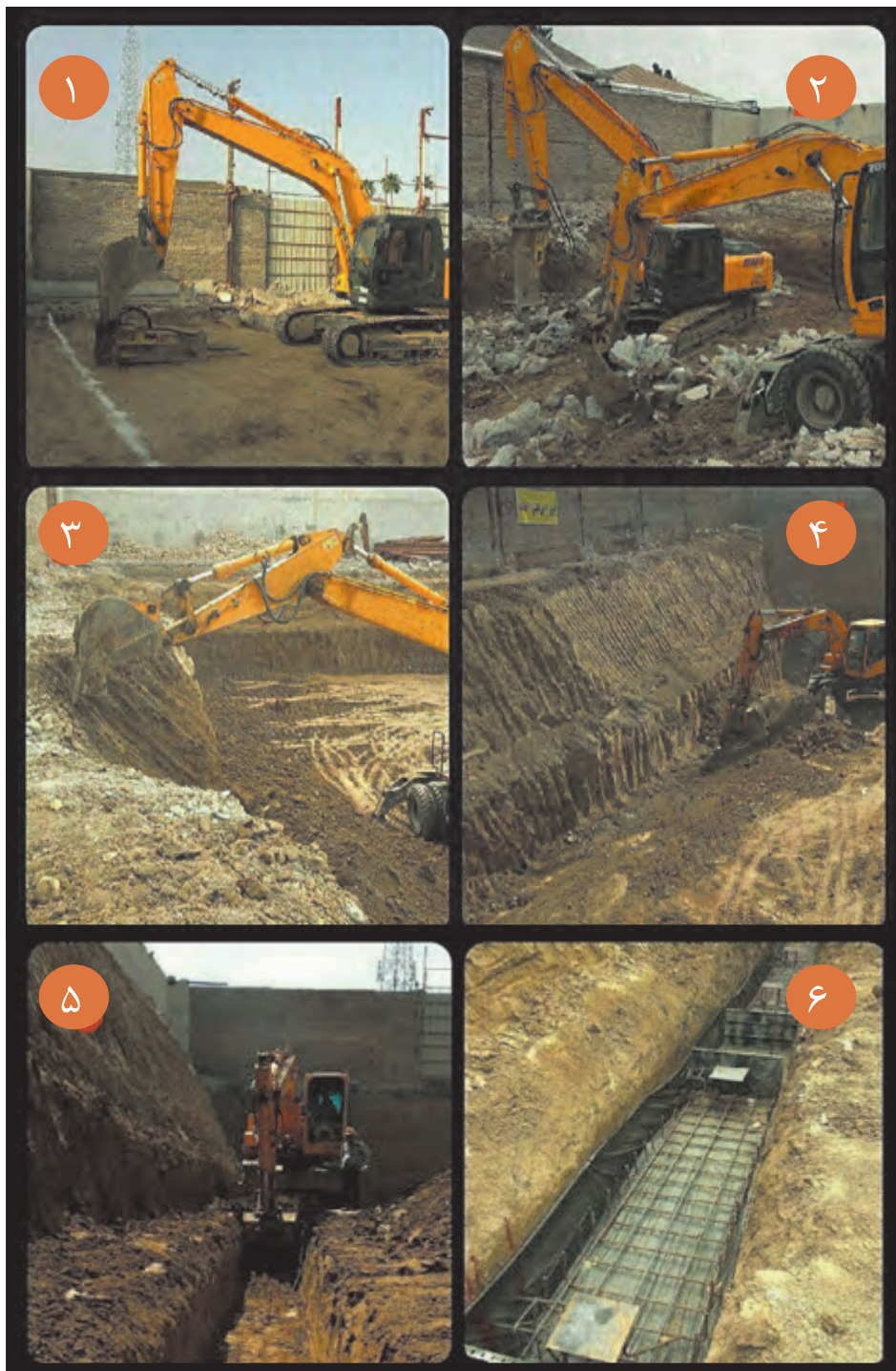
جدول ۱-۲

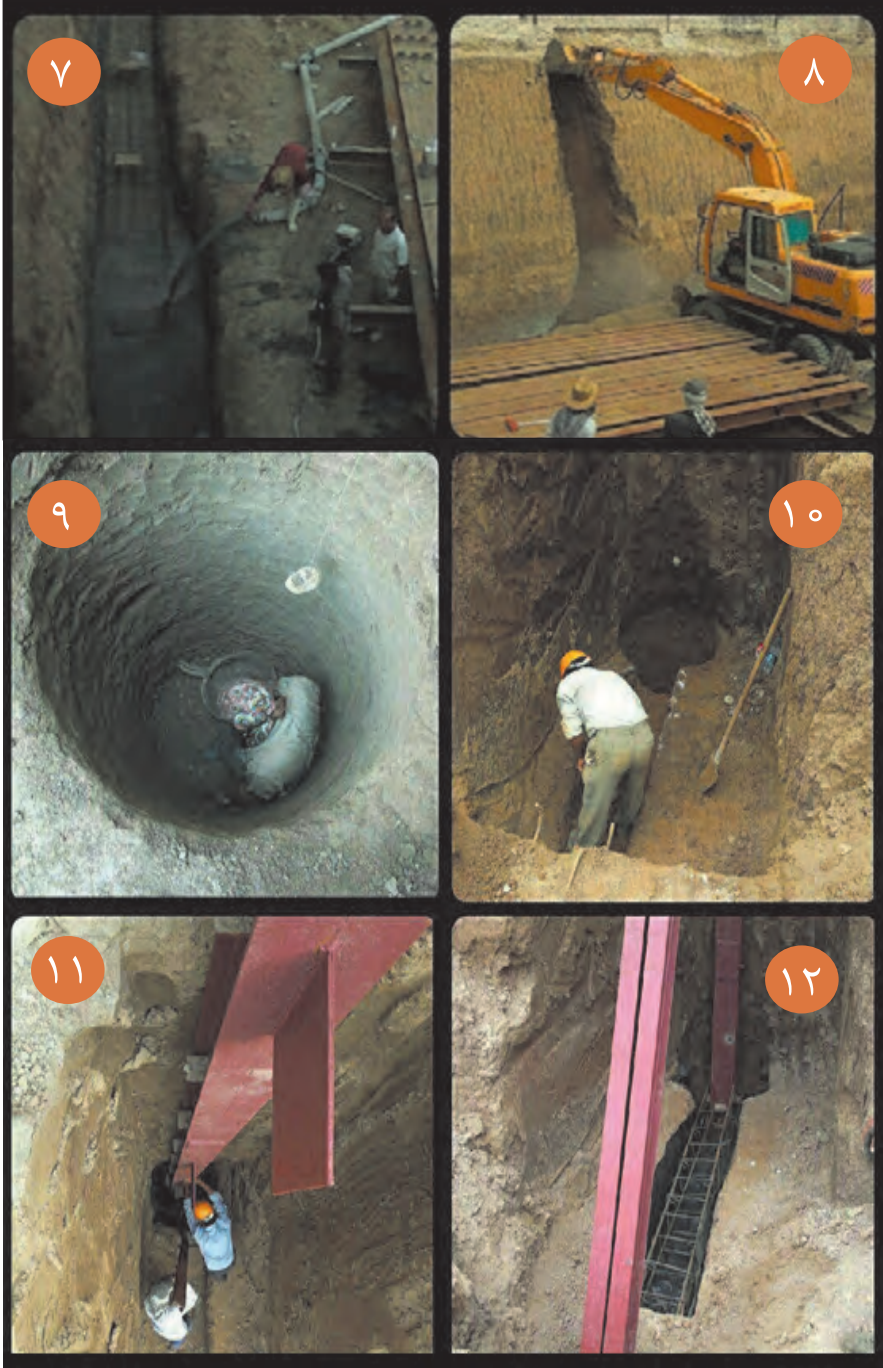
نوع خاک	اندازه زاویه به درجه	شیب بر حسب درصد	شیب بر حسب درصد
زمین‌های دج	۵°	حدود $\frac{1}{11}$	حدود ۱۰
زمین‌های سفت	۱۰°	حدود $\frac{1}{6}$	حدود ۲۰
زمین‌های متوسط	۳۰°	حدود $\frac{2}{3}$	حدود ۷۰
زمین‌های ماسه‌ای	۴۵°	$\frac{1}{1}$	۱۰۰
زمین‌های سست و خاک دستی	بیش از ۴۵°	-	-

### ۱-۲-۳- گودبرداری در زمین‌های محدود

منظور از زمین محدود، زمین نسبتاً کوچکی است که اطراف آن ساختمان‌هایی وجود داشته باشد. گودهایی که در مجاورت بناهای موجود ایجاد می‌شوند، نباید به هیچ عنوان به پایداری این بناها، چه در مرحله موقت اجرا و چه در مرحله نهایی، آسیب وارد کنند. در این موارد برای جلوگیری از ریزش دیواره‌های گود و ایجاد پایداری لازم در آنها قبل از اقدام به عملیات ساختمانی، می‌توان از "سازه نگهبان موقت" استفاده کرد. سازه نگهبان موقت را با توجه به نوع خاک، عمق گود و فشار ناشی از ساختمان‌های مجاور می‌توان به شکل‌ها و روش‌های گوناگون اجرا کرد.

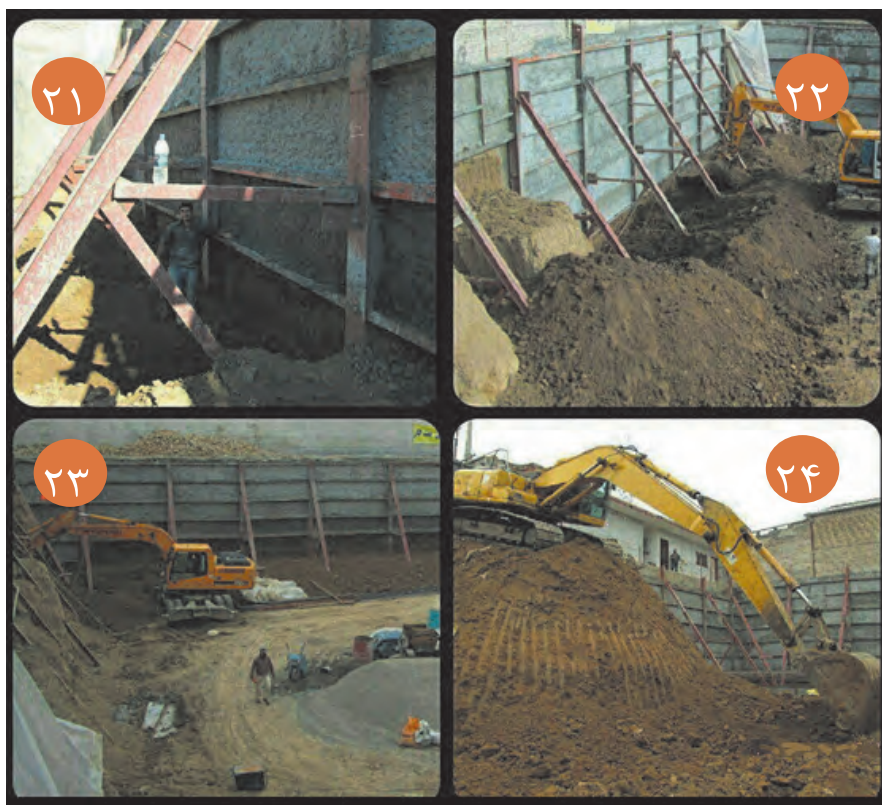
عکس‌های زیر یک نمونه از مراحل گودبرداری و اجرای سازه نگهبان در زمین‌های محدود را نمایش می‌دهد.











▲ شکل ۲-۲



## ۲-۱-۴- پی کنی

پی کنی در ساختمان به دو منظور انجام می‌شود:

۱- دسترسی به زمین سخت و مقاوم زیرا بار ساختمان، ابتدا به پی و نهایتاً به زمین منتقل می‌شود در نتیجه زمین زیر پی باید مطمئن باشد و نشست نکند.

۲- برای محافظت پی ساختمان و جلوگیری از اثرات جوی مانند یخ زدگی.

پی کنی در زمین‌هایی که از نظر جنس و مقاومت زمین و نیز وجود آب‌های سطحی و عمقی با هم تفاوت دارند، فرق می‌کند.

عمق پی به شرایط اقلیمی بستگی دارد. یعنی در مناطقی که در زمستان آب و هوای خیلی سرد دارند و بارندگی زیاد می‌شود و خطر یخ زدگی برای پی وجود دارد، عمق پی را بیشتر از مناطق معتدل و گرمسیر در نظر می‌گیرند.

به هر حال در هر نوع آب و هوایی عمق پی کنی نباید کمتر از ۵۰ سانتیمتر باشد. پی کنی در انواع زمین‌ها شامل:

**الف) پی کنی در زمین‌های دج:** زمین دج یا مخلوط، زمینی است که خاک آن از انواع دانه‌های ریز و درشت تشکیل شده باشد. عمق پی این‌گونه زمین‌ها معمولاً بین ۸۰ تا ۱۰۰ سانتی‌متر و در بعضی موارد ۱۲۰ سانتی‌متر است. پی کنی در زمین‌های دج نسبتاً آسان بوده و خطر ریزش، به خصوص در مورد عمق‌های معمولی، بسیار کم است.

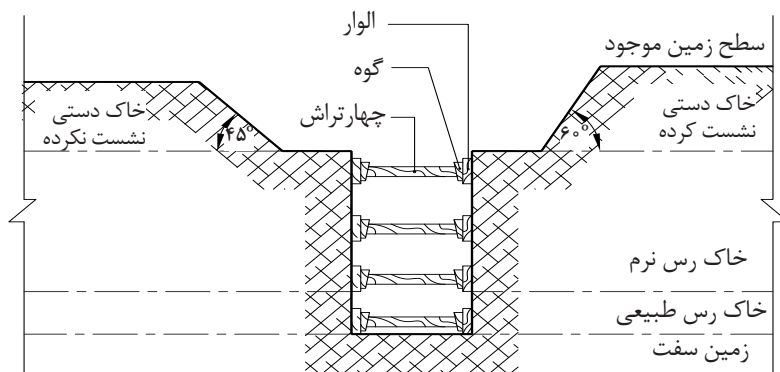
**ب) پی کنی در زمین‌های ماسه‌ای:** چون عمل پی کنی در این‌گونه زمین‌ها همیشه با خطر ریزش روبروست، به خصوص اگر زمین مزبور خشک باشد، چنانچه عمق کم بوده و شدت ریزش نیز در آن زیاد نباشد، اصولی‌ترین و در عین حال ساده‌ترین روش برای جلوگیری از احتمال ریزش خاک این است که پی کنی با شیب‌دار انجام شود. در این موارد زاویه شیب برحسب شدت ریزش حداکثر تا ۴۵ درجه افزایش خواهد یافت. چنانچه شدت ریزش زیاد و عمق پی نیز نسبتاً زیاد باشد، پی کنی با شیب نه عملی است و نه مقرون به صرفه. در چنین مواردی لازم است گونه‌های پی با چوب بست و با قالب‌بندی مهار شود. برای این کار الوارهایی به ابعاد تقریبی  $5 \times 30 \times 40$  سانتی‌متر در طرفین پی قرار داده و به کمک چهار تراش و با بهره‌گیری از گوه‌های چوبی، الوارها مهار می‌شوند.

لازم به یادآوری است که پی کنی در زمین‌های رسی خشک نیز همانند زمین‌های ماسه‌ای است با این تفاوت که زاویه شیب برای پی کنی حدود ۲۵-۳۷ درجه، برای زمین‌های رسی، خواهد بود. این اختلاف شیب، نسبت به زمین‌های ماسه‌ای، به علت چسبندگی دانه‌های خاک رس است.

**ج) پی کنی در زمین‌های سنگی:** پی کنی در زمین‌های سنگی مشکل و انجام آن با وسایل دستی از قبیل بیل و کلنگ امکان‌پذیر نیست و باید با ماشین‌آلات مکانیکی و مته‌های کمپرسوری انجام گیرد که هزینه‌ای سنگین خواهد داشت. حداقل عمق پی در زمین‌های سنگی در مناطق سردسیر ۷۵ سانتیمتر است. در مناطق گرمسیر می‌توان آن را تا ۵۰ سانتی‌متر هم تقلیل داد.

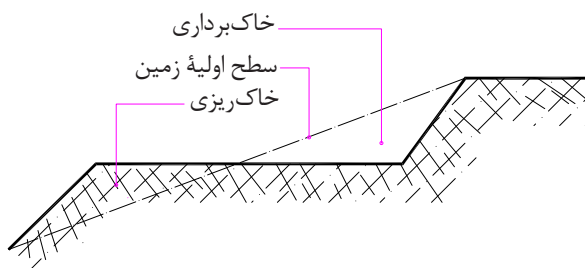
شاید فکر کنید که امکان دارد زمین سنگی فوق‌العاده مقاوم باشد و در این صورت ساختمان نیاز به پی نخواهد داشت. چنین فکری به کلی اشتباه است، زیرا عدم وجود پی در ساختمان باعث ناپایدار شدن

بنا گردیده و با کمترین نیروی جانبی به ویژه زلزله‌های خفیف شروع به لرزش خواهد کرد. در حالی که وجود پی باعث درگیر شدن ساختمان در زمین شده و از تکان خوردن بنا جلوگیری می‌نماید.



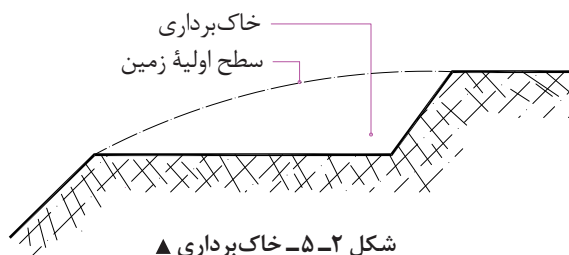
▲ شکل ۳-۲

د) پی کنی در زمین‌های شیب دار: در مناطق کوهستانی زمین‌های مسطح به ندرت یافت می‌شود، و بنابراین در این مناطق پیش از شروع عملیات ساختمانی، باید محل ساختمان را تسطیح کرد. برای این منظور از سه روش استفاده می‌کنند و اغلب روشی را به کار می‌گیرند که از نظر اقتصادی مقرون به صرفه باشد. \* خاک برداری و خاک ریزی: این روش بسیار معمول و متداول است، زیرا باعث کاهش هزینه می‌شود. (شکل ۴-۲)



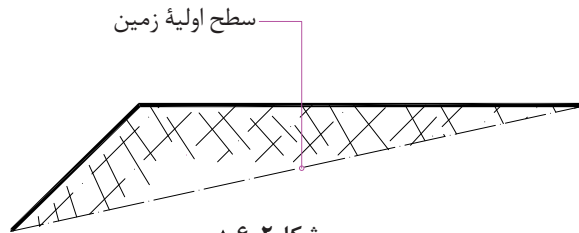
▲ شکل ۴-۲- خاک برداری و خاک ریزی

الف) خاک برداری: برای تسطیح، باید کلیه خاک‌های اضافه، برداشته شده و به محلی خارج از ساختمان برده شود. این روش هزینه حمل خاک را به دنبال خواهد داشت ولی چون به زمین دست نخورده می‌رسیم، کاری اصولی است. (شکل ۵-۲)



▲ شکل ۵-۲- خاک برداری

ب) خاک ریزی: این روش توصیه نمی‌شود، زیرا زمین را با خاک دستی پر کرده‌ایم ولی چنانچه مجبور به خاک‌ریزی باشیم، باید با خاک مرغوب که دارای تراکم و دانه بندی مناسب و مقاومت مطلوب نیز هست این عمل را، طبق اصول فنی و با رعایت مرطوب کردن و غلتک زدن خاک در لایه‌های مختلف انجام دهیم در این موارد باید مقدار تراکم و مقاومت خاک به تأیید آزمایشگاه‌های مکانیک خاک برسد.



شکل ۲-۶ ▲

## ۲-۱-۵- عوارض ناشی از عدم رعایت نکات فنی در مکانیک خاک

پروژه ساختمانی را نباید بدون توجه اساسی به مقاومت خاکی که ساختمان روی آن بنا خواهد شد محاسبه و اجرا کرد. مقاومت خاک را در علم مکانیک خاک مورد تجزیه و تحلیل قرار می‌دهند تا اول دقیقاً معلوم شود که خاک چقدر مقاومت دارد و آنگاه، بر اساس محاسبات اقدام به اجرای پروژه بر روی آن می‌نمایند. بدون توجه به مقدار نیروهای وارده بر خاک و مقاومت آن، خطرات شدیدی پروژه ساختمانی و عمرانی را تهدید می‌کند. در بسیاری از موارد، ضعیف بودن مقاومت خاک باعث از بین رفتن سرمایه و وقت زیاد و همچنین احتمال بروز خطرات جانی خواهد شد. از این رو خطرات ناشی از خاک را نباید نادیده گرفت.

## ۲-۲- پی‌سازی

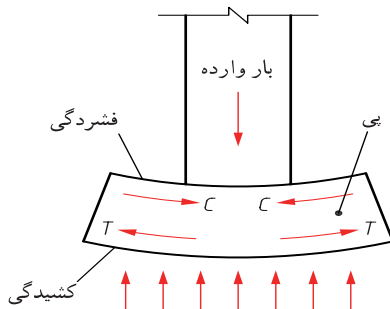
### ۲-۲-۱- تعریف پی

پی واسطه اتصال ساختمان به زمین است که نیروهای ناشی از ساختمان از طریق آن به خاک منتقل می‌شوند.

### ۲-۲-۲- پی‌سازی

پی باید به گونه ای اجرا شود که بتواند تمام وزن ساختمان، اشیایی که در آن قرار خواهد گرفت و وزن افرادی که در آن رفت و آمد خواهند کرد را تحمل نماید. پی در مقابل بارها و عکس‌العمل زمین، مطابق شکل ۲-۷ تغییر شکل می‌دهد. بر اثر بار وارده، پی تمایل به خمیده شدن دارد که قسمت‌های بالای آن فشرده و قسمت‌های زیرین کشیده می‌شود.

باید توجه داشت که خمیدگی پی، به شکل‌های دیگری هم اتفاق می‌افتد، اما در اینجا ساده ترین نوع آن بیان شده است. (شکل ۲-۷)



شکل ۲-۷ ◀

## ۲-۲-۱- آماده سازی کف پی

قبل از پی سازی باید کف پی را آماده کرد به این معنی که کف باید مسطح و عاری از هرگونه مواد زاید باشد. برای کف‌های بتن آرمه اجرای یک لایه بتن سبک بتن مگر- بتن پاکیزگی به ضخامت حداقل ۵ سانتیمتر و عیار ۱۵۰ کیلوگرم سیمان در متر مکعب بتن الزامی است بتن پاکیزگی خطر آلوده شدن بتن را به هنگام عملیات بتن ریزی مرتفع می‌کند.

## ۲-۲-۲- انواع پی از نظر مصالح

پی‌های متداول از نظر مصالح تشکیل دهنده عبارت اند از: شفته آهکی، سنگی و بتنی (بتن آرمه).  
**الف) پی‌های شفته آهکی:** از این نوع پی، برای ساختمان‌های کوچک و کم ارتفاع، مانند ساختمان‌های یک یا دو طبقه، می‌توان استفاده کرد. امروزه اجرای پی شفته آهکی دیگر متداول نیست زیرا دوام و مقاومت آن، چندان مطلوب نمی‌باشد. قبل از پیدایش سیمان و اجرای پی‌های بتنی، ساخت این نوع پی متداول بود. مصالح تشکیل دهنده پی شفته آهکی عبارت اند از: آهک، خاک، دانه‌های سنگی و آب. برای اجرای این پی، گرد آهک، خاک حاصل از پی کنی (در صورتی که مناسب تشخیص داده شود) و آب را کاملاً با هم مخلوط می‌کنند تا به صورت خمیری کاملاً نرم در آید، سپس آن را در گود پی و به ارتفاع حدود ۳۰ سانتی‌متر می‌ریزند (لایه اول). پس از آنکه لایه اول، مقداری از آبش را از دست داد و به اصطلاح "دو نم" شد، آن را قدری می‌کوبند و لایه یا لایه‌های بعدی را می‌ریزند. میزان مصرف آهک، بستگی به مقدار خاک رس دارد. هر قدر خاک رس بیشتر باشد، باید آهک بیشتری نیز به کار برد. اما به‌طور معمول، ۲۰۰ تا ۲۵۰ کیلوگرم آهک برای هر متر مکعب خاک کافی است. در هوای خیلی سرد، به علت یخ زدگی، و در هوای خیلی گرم، به علت سرعت تبخیر آب، نباید شفته ریزی به عمل آید، زیرا مقاومت مورد نیاز در پی ایجاد نمی‌شود.

**ب) پی‌های سنگی:** این نوع پی از سنگ‌های طبیعی، البته در نقاطی که سنگ فراوان و ارزان در دسترس باشد، ساخته می‌شود. برای پی‌های با ارتفاع زیاد، پی‌های سنگی مناسب هستند. مانند پی دیوارهایی که در کنار رودخانه یا کوه، برای جلوگیری از ریزش خاک ایجاد می‌کنند.

روش اجرای پی سنگی چنین است که اول کف پی را ملات ریزی کرده و سنگ‌های بزرگ را، با رعایت پیوند کامل، پهلوی هم چیده و بین آنها را با سنگ‌های لاشه‌ای کوچک تر پر می‌کنند و سپس لابه‌لای سنگ‌ها را با ملات پر می‌کنند به طوری که هیچ منفذی بین سنگ‌ها باقی نماند. با پر کردن یک لایه ملات به ضخامت حدود ۴ سانتیمتر روی رج اول، رج دوم، با رعایت پیوند کامل کار ادامه می‌یابد تا پی به ارتفاع یا سطح مورد نظر برسد. زاویه پخش بار در این نوع پی ۴۵ درجه است (شکل ۲-۸). در پی سازی با سنگ، باید به نکات ذیل توجه شود:

- سنگ‌های مصرفی، تمیز و عاری از گل و لای و پوسیدگی باشند.
- هنگام مصرف سنگ، مرطوب کردن سنگ، باعث پیوند بهتر ملات و سنگ می‌شود.
- ارتفاع هر قطعه سنگ نباید از عرض آن بیشتر باشد.

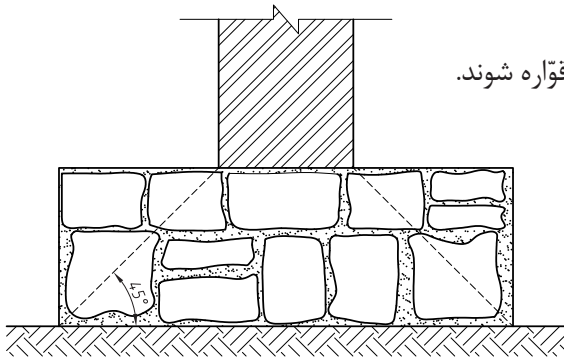
- از سنگ‌های صیقلی برای پی سازی استفاده نشود زیرا سنگ‌های صیقلی ناپایداری در پی به وجود می‌آورند.

- عرض پی سنگی، از هر طرف دیوار، حداقل ۱۵ سانتی‌متر بیشتر باشد.

- ملات مصرفی عبارت است از ملات ماسه آهک یا ملات ماسه سیمان.

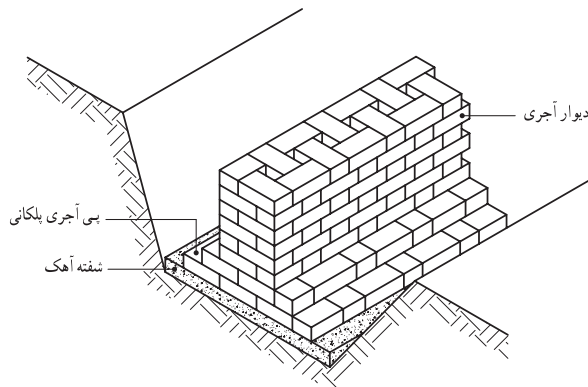
- بند برشی در رج‌ها نباید به وجود آید.

- تیزی سنگ‌ها باید با پتک و چکش گرفته و سنگ‌ها قواره شوند.



شکل ۸-۲

ج) پی‌های آجری: در ساختمان‌های کوچک که بارهای وارده بر پی نسبتاً کم است، می‌توان از پی آجری استفاده کرد. برای اجرای این نوع پی، ابتدا یک قشر ملات شفته آهک به ضخامت ۵ تا ۱۰ سانتی‌متر روی زمین می‌ریزند و پس از آنکه شفته آهک آب خود را از دست داد، پی آجری را با ملات ماسه آهک یا ماسه سیمان اجرا می‌کنند. زاویه پخش بار در این نوع پی، حدود ۴۵ درجه است بنابراین می‌توان برای صرفه‌جویی در مصالح و وقت، پی آجری را به شکل پلکانی، مطابق شکل ۹-۲، ساخت. توجه به پیوند صحیح، باعث مقاومت بیشتر این پی در مقابل بارهای وارده می‌شود.



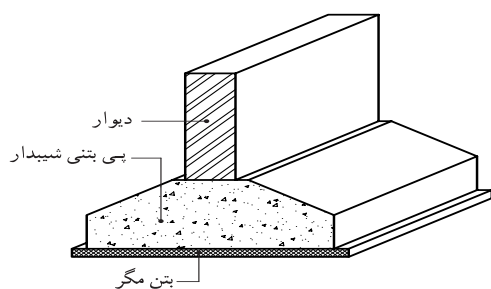
شکل ۹-۲

د) پی بتنی: پی‌های بتنی، بهترین پی در کارهای ساختمانی به شمار می‌آیند.

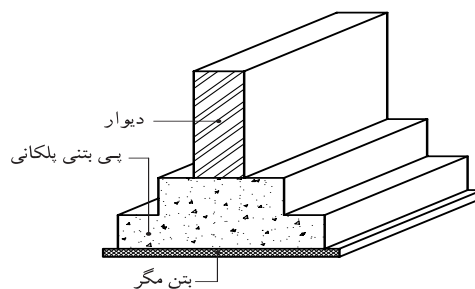
امروزه پی ساختمان‌های سنگین و چند طبقه را با بتن مسلح می‌سازند. برای ساختمان‌های سبک و یک طبقه هم پی‌های بتنی مناسب‌تر از انواع دیگر پی است. زاویه پخش بار در پی‌های بتنی، بین ۳۰ تا ۴۵ درجه است بنابراین می‌توان این نوع پی‌ها را پلکانی (مطابق شکل ۱۰-۲)، یا به صورت هرم ناقص (مطابق شکل ۱۱-۲) ساخت و در مصرف بتن صرفه‌جویی کرد.

برای اجرای پی بتنی، در مواردی که شرایط پایداری برای دیواره‌های گود وجود داشته باشد، می‌توان بتن‌ریزی را در مجاورت خاک انجام داد.

برای اجرای پی بتنی، نیاز است که قبلاً قالب‌بندی (آجری، چوبی، فلزی) انجام گیرد. انتخاب نوع قالب بستگی به امکانات موجود دارد. قبل از قالب‌بندی، باید در کف گود، یک لایه بتن پاکیزگی (مگر) به ضخامت حداقل ۱۰ سانتی‌متر ریخته شود. پس از خودگیری این لایه بتن، قالب‌بندی و سپس آرماتورگذاری، طبق مشخصات فنی انجام می‌شود. بنا به نوع کار و شرایط محل کار، ممکن است ابتدا آرماتورگذاری و سپس قالب‌بندی انجام شود. پس از اطمینان از ایستایی و صحت اندازه‌های قالب، بتن ساخته شده طبق مشخصات فنی، در قالب ریخته می‌شود و با ویبراتور (دستگاه لرزاننده) آن را متراکم می‌کنند.



شکل ۱۱-۲ ▲



شکل ۱۰-۲ ▲

زمان بارگذاری روی پی‌های بتنی، بستگی به نوع سیمان مصرفی دارد. در شرایط متعارف و معمول، این زمان حداقل هفت روز پس از بتن ریزی است.

## ۲-۲-۴- بررسی ابعاد پی

طول عرض و ارتفاع پی‌ها بستگی دارد به:

- به بارهای وارده از سازه
- مقاومت خاک زیر پی
- مصالح تشکیل دهنده پی

ابعاد پی برای ستون‌های فلزی و بتنی باید بر اساس محاسبات فنی دقیق تعیین شود. در این کتاب، فقط ابعاد پی را برای دیوارهای باربر آجری بررسی می‌کنیم.

**الف) طول پی:** طول پی به اندازه طول دیوار است که روی آن قرار می‌گیرد.

**ب) عرض پی:** عرض پی، قدری بزرگ‌تر از عرض دیواری است که روی آن ساخته می‌شود زیرا هر چه سطح پی بزرگ‌تر باشد، فشار وارد بر آن کمتر است. همچنین فرض بر این است که بار وارده به وسیله دیوار بر روی پی با زاویه ۴۵ درجه منتقل می‌شود. به منظور صرفه‌جویی در مصالح می‌توان پی را به صورت پله‌ای یا شیب‌دار ساخت.

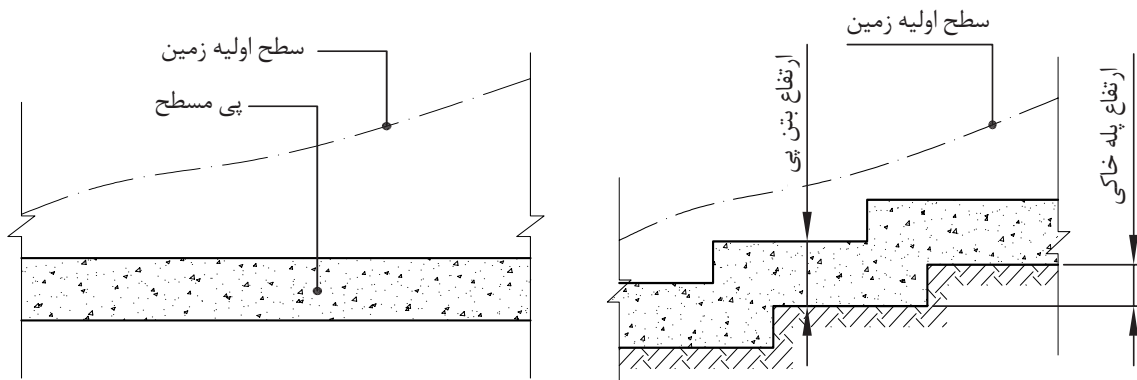
**ج) ارتفاع پی:** در پی‌های سنگی، بار دیوارها با زاویه‌ای حدود ۴۵ درجه بر پی وارد می‌شود. پس با معلوم بودن عرض پی، می‌توان ارتفاع آن را محاسبه کرد. مثلاً ارتفاع یک پی به عرض ۶۰ سانتی‌متر که قرار است روی آن دیواری به عرض ۳۰ سانتی‌متر قرار گیرد، باید حداقل ۱۵ سانتی‌متر باشد و با توجه به حدود ۵ سانتی‌متر حاشیه ایمنی برای آن، ارتفاع پی ۲۰ سانتی‌متر خواهد بود. البته این مقادیر تقریبی است و ابعاد دقیق پی باید بر اساس بار وارده و مقاومت زمین محاسبه شود.

## ۲-۲-۵- عمق پی (پی کنی)

به منظور مصون ماندن پی از آسیب پذیری در برابر فشار و ضربه و نیز عوامل طبیعی، هم چون یخ زدگی، روی پی باید مقداری پایین تر از کف تمام شده یک ساختمان و کفهای مجاور باشد. این مقدار پایین تر بودن را، عمق پی یا عمق یخ زدگی پی می گویند. می توان در پی های خارجی ساختمان، این عمق را بیشتر و در پی های داخلی آن را کمتر در نظر گرفت. به طور کلی عمق پی بستگی به شرایط اقلیمی و موقعیت ساختمان دارد. بدین معنی که در ساختمان های بزرگ یا مؤسسات صنعتی که رفت و آمد وسایل نقلیه و ماشین آلات کارگاهی مانند جرثقیل و لیفت تراک و ... در آنها وجود دارد، چون نیروی ضربه ناشی از این ماشین آلات روی پی به مراتب بیشتر از نیروهای وارد بر ساختمان های معمولی است. لازم است عمق پی بیش تر باشد. همچنین در مناطق باران خیز مانند شهرهای شمالی کشور ما و نیز مناطق پربرف و کوهستانی آن، مانند شهرهای شمال غربی و غرب، به دلیل طولانی بودن دوره یخ بندان، باید عمق پی بیشتر باشد تا از خطر یخ زدگی مصون بماند. در این مناطق عمق پی تا ۱۲۰ سانتی متر است. در مناطق معتدل یا گرمسیر، و برای ساختمان های معمولی، می توان عمق پی را تا ۵۰ سانتی متر تقلیل داد. به غیر از عوامل مذکور، عوامل دیگری در تعیین عمق پی مؤثرند که از آن جمله بالا یا پایین بودن سطح آب های زیرزمینی و جنس خاک زیر پی است.

## ۲-۲-۶- فرم پی با توجه به شیب زمین

معمولاً زمین ها به طور طبیعی، کم یا زیاد، شیب دارند. بنابراین قبل از شروع عملیات ساختمانی باید محل ساختمان و خصوصاً محل پی را تسطیح کرد. در زمین های کم شیب فرم پی را می توان به صورت مسطح در نظر گرفت، اما در زمین های با شیب زیاد معمولاً پی را به صورت پله ای می سازند تا مقرون به صرفه باشد. در ساخت پی های پله ای باید توجه داشت که ارتفاع پله های پی بیشتر از ضخامت بتن پی نباشد و این ارتفاع ها یکنواخت ساخته شوند.



شکل ۲-۱۲ ▲



## ۲-۳-۲- کرسی چینی

### ۲-۳-۱- کرسی چینی و هدف از اجرای آن

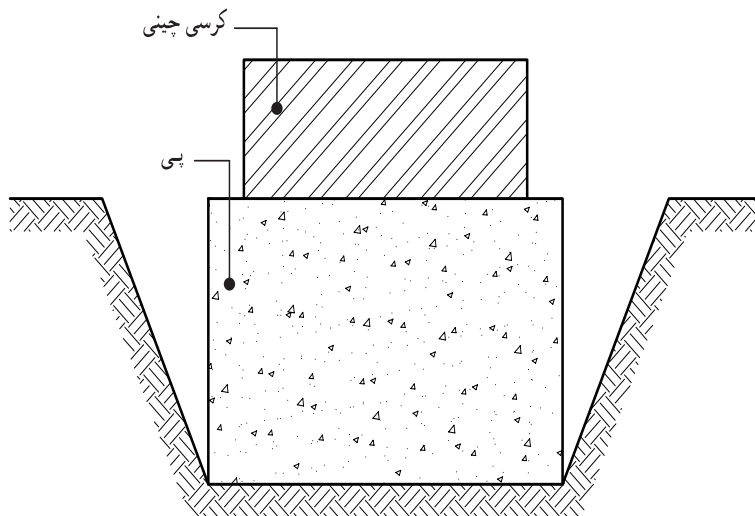
با چیدن چند رج آجر بر روی پی، می توان اختلاف ارتفاعی بین سطح داخل و خارج ساختمان (حیاط، کوچه، خیابان) به وجود آورد. به دیواری که این اختلاف ارتفاع را به وجود می آورد "کرسی" و به اجرای آن "کرسی چینی" گفته می شود (شکل ۲-۱۳).

**مزایای کرسی چینی در این است که:**

- انسان معمولاً تمایل دارد قدری بلندتر از کف زمین سکونت کند. گویی بدین ترتیب، احساس امنیت بیشتری می کند.

- اختلاف ارتفاع کف داخل با کف خارج از ساختمان، باعث اجرای صحیح و مناسب عایق بندی رطوبت می شود.

- اغلب زمین هایی که برای ساختمان سازی مورد استفاده قرار می گیرند، کاملاً تراز نبوده و دارای شیب هستند و چون به طور معمول فضاهای داخل ساختمان در یک تراز ساخته می شوند، کرسی چینی این امکان را فراهم می کند.



شکل ۲-۱۳ ▲

## ۲-۳-۲- عرض و ارتفاع کرسی

عرض کرسی از هر طرف دیوار برابر، بین ۵ تا ۱۰ سانتی متر بیشتر در نظر گرفته می شود تا توزیع وزن دیوار، بر سطح بزرگ تری از پی انجام شود. این مقدار اضافی را "ریشه" یا "ناخن" می گویند. عرض کرسی تابع ارتفاع آن نیز هست. هر قدر ارتفاع بیشتر باشد باید عرض آن هم بیشتر شود تا بتواند در مقابل فشارهای جانبی مقاومت کند.

حداقل ارتفاع کرسی، ۳ رج می باشد که از طرف داخل ساختمان، در کف سازی پنهان می شود و از طرف خارج، بدنه آن نماسازی می شود که به آزاره معروف است.

## ۲-۳-۳- اجرای کرسی چینی

کرسی چینی باید با آجر مقاوم و توپر و با ملات ماسه سیمان و رعایت قواعد آجر چینی انجام شود. کرسی چینی را باید تا حد امکان، با پیوند کله انجام داد تا بار حاصل از دیوار را به شکل مؤثرتری توزیع کند و چنانچه به آجرهای راسته نیاز باشد، آنها را در وسط دیوار قرار داد.

## ۲-۳-۴- عایق‌های رطوبتی

عایق‌های رطوبتی اصولاً برای پیشگیری از نفوذ رطوبت به داخل ساختمان، یا مصالح ساختمانی به کار می‌روند چون مصالح ساختمانی در مقابل رطوبت دوام خود را از دست می‌دهند و می‌پوسند. قسمت‌هایی از ساختمان را که در مجاورت رطوبت قرار دارد، عایق کاری می‌کنند.

## ۲-۳-۴-۱- انواع عایق‌های رطوبتی

متداول ترین عایق رطوبتی در ایران قیر و گونی است، ولی از عایق‌های دیگری مانند: مشمع‌های قیری، گونی‌های قیر اندود، ورق‌های قیر اندود، پوشش‌های لاستیکی و دوغاب شیشه‌ای هم استفاده می‌شود.

## ۲-۳-۵- شناخت انواع چتایی (گونی)

گونی‌ها و الیاف چتایی، قیر را در خود نگه می‌دارند. این خاصیت باعث می‌شود قیر در هوای گرم، در صورت ذوب شدن، جاری نشود. گونی‌های مورد استفاده برای قیر و گونی از نظر نوع بافت انواع مختلفی دارند ولی در هر حال، گونی باید نو، دارای بافت سالم، بدون آلودگی و بدون چروک باشد. گونی‌هایی که برای عایق کاری ساختمان به کار می‌روند، برحسب نوع بافت و وزن واحد سطح آن دارای درجات مختلفی هستند. گونی درجه ۱، ریز بافت و وزن یک مترمربع آن حدود ۳۱۰ گرم، درجه ۲ دارای بافت متوسط و یک مترمربع آن ۲۶۰ گرم وزن دارد. گونی درجه ۳ درشت بافت است و یک مترمربع آن حدود ۲۱۰ گرم وزن دارد.

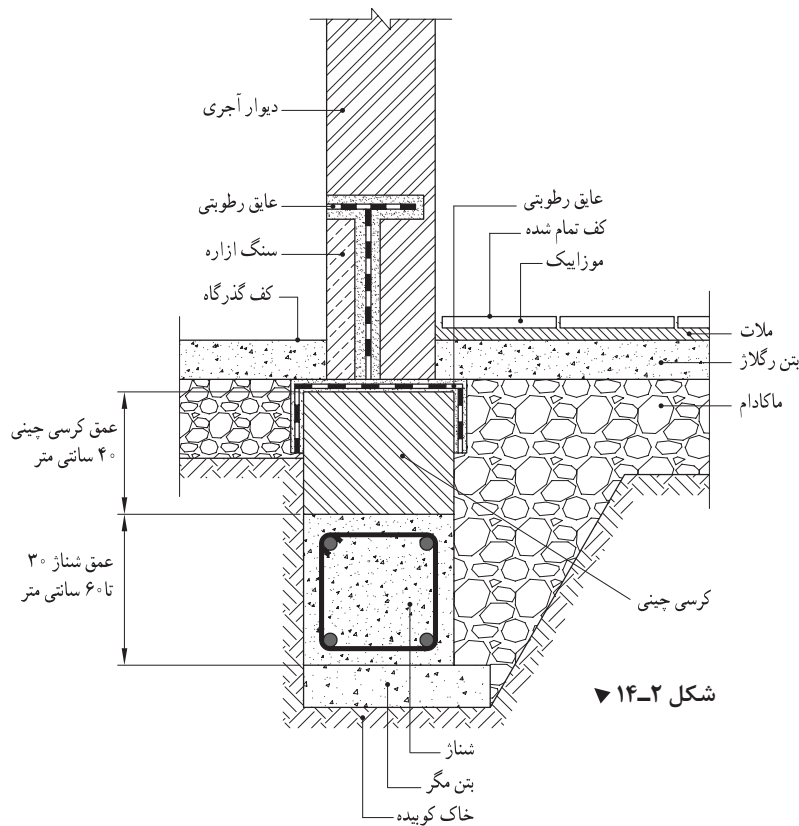
## ۲-۳-۶- نحوه ذوب قیر و مسائل حفاظتی آن

قیر را باید در بشکه سالم به تدریج حرارت داد تا ذوب و کاملاً روان شود. اگر به قیر بیش از حد لازم حرارت داده شود، می‌سوزد و خاصیت عایق بودن و چسبندگی خود را از دست می‌دهد. علامت قیر سوخته شده، رنگ آن است که قهوه‌ای می‌شود. قیر سالم دارای رنگ مشکی براق است و خاصیت چسبندگی دارد. اگر آب داخل بشکه قیر شود، در موقع گرم کردن قیر کف کرده و سر می‌رود. هنگام ذوب قیر باید از وسایل حفاظتی مانند ماسک و عینک و دستکش و لباس ایمنی استفاده کرد. زیرا اگر هنگام حرارت دادن به قیر، ذراتی از آن به بیرون بشکه بپرد، ممکن است به دست و صورت چسبیده و باعث سوختگی عمیق پوست شود.

## ۲-۳-۷- روش اجرای قیر و گونی پی و کرسی

پس از کرسی چینی، سطح و مقداری از کناره‌های آن را با ملات ماسه سیمان نرم ۶ : ۱ به ضخامت ۲ سانتی‌متر اندود کرده و سطح آن را کاملاً صاف می‌کنیم. پس از خشک شدن ملات، قیر مناسب آب و هوای محل را ذوب کرده و با آن، به مقدار حداکثر ۲ کیلوگرم در هر مترمربع، روی سطح کرسی و کناره‌های آن را به ارتفاع حداقل ۱۰ سانتی‌متر می‌پوشانیم. سپس گونی مصرفی را به عرض ۲۰ سانتی‌متر بیشتر از عرض کرسی (از هر طرف ۱۰ سانتی‌متر) آماده کرده و روی آن پهن می‌کنیم و یک لایه دیگر قیر روی گونی می‌کشیم. سپس در صورتی که عایق کاری در دو لایه باشد، لایه دوم را اجرا می‌کنیم.

**تذکر:** در صورتی که کرسی فقط از یک طرف آزاد باشد و طرف دیگر آن دیوار همسایه باشد، عرض اندود ماسه سیمان و عرض گونی، به اندازه عرض کرسی به اضافه ۱۰ سانتی‌متر خواهد بود.

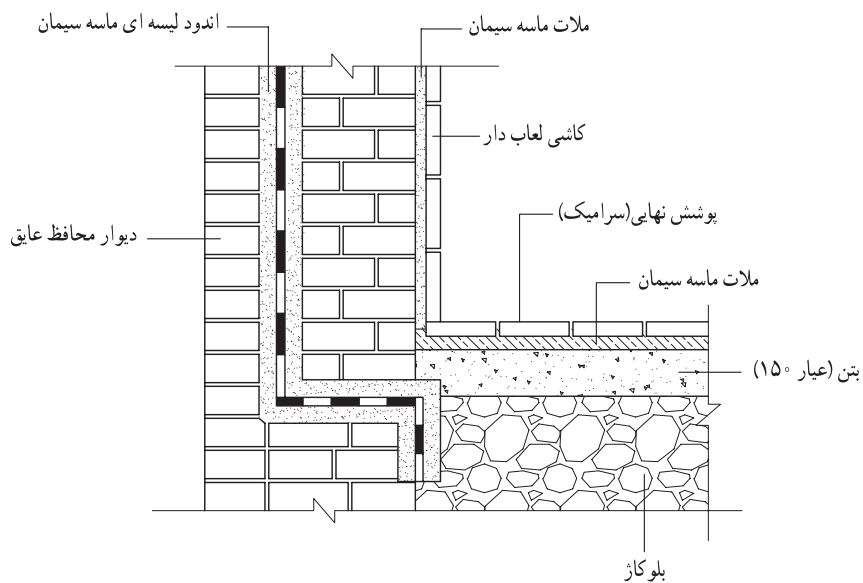
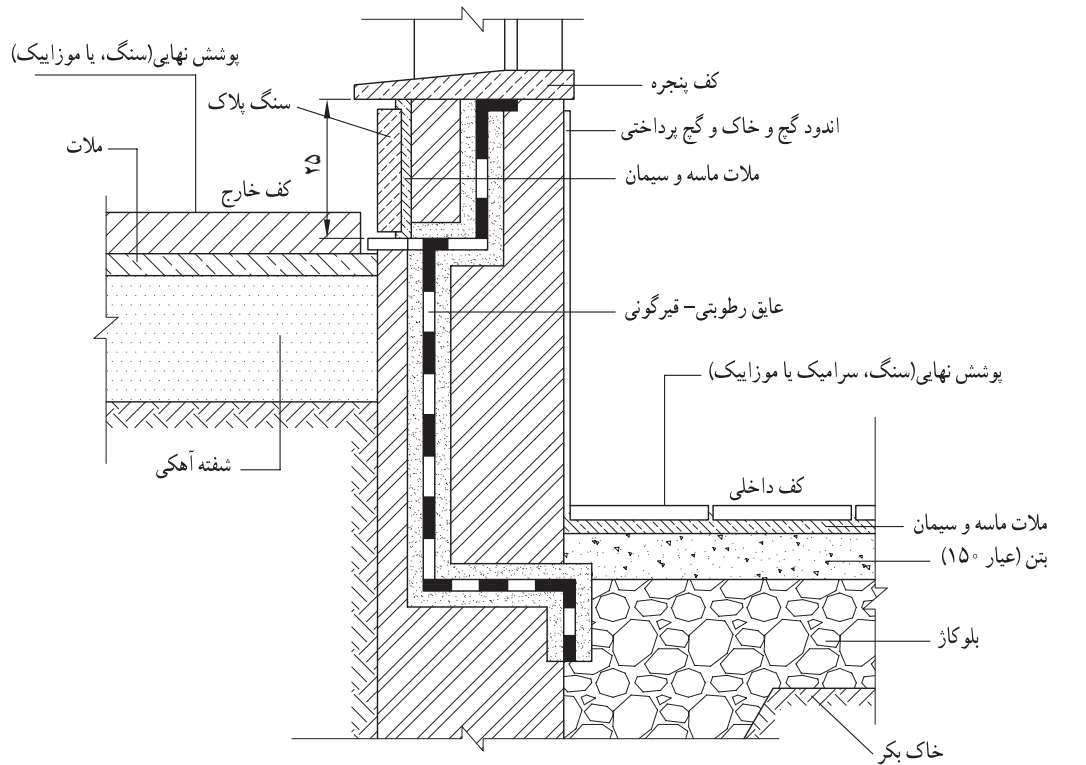


شکل ۲-۱۴

## ۲-۳-۸- لزوم عایق کاری و روش اجرای عایق کاری دیوار زیر زمین

رطوبت می‌تواند علاوه بر امکان نفوذ از کف زیر زمین، از طریق دیوارهای زیرزمین هم به داخل نفوذ کند که باید برای جلوگیری از آن، بدنه‌های خارجی زیرزمین نیز عایق کاری شود. هرگز نباید قیر و گونی در تماس مستقیم با خاک باشد زیرا مواد آهکی موجود در خاک، قیر و گونی را فاسد می‌کند و همچنین، سنگ دانه‌های تیز، باعث سوراخ شدن قیر و گونی می‌شوند بنابراین، برای حفظ قیر و گونی از فاسد شدن یا سوراخ شدن، باید بین خاک و قیر و گونی، با دیواری به نام "دیوار محافظ عایق"، جدایی به وجود آورد.

این "دیوار محافظ"، قبل از اجرای دیوار اصلی زیرزمین، به ضخامت ۱۱ یا ۲۲ سانتی متر در پشت دیوار اصلی چیده و بدنه آن، با ملات ماسه سیمان اندود می‌شود. پس از خشک شدن ملات ماسه سیمان، یک قشر قیر ۶۰-۷۰ مذاب، حدود ۱/۵ کیلوگرم برای هر مترمربع، به‌طور یکنواخت روی آن کشیده می‌شود.



شکل ۲-۱۵ ▲

و در حالی که قیر هنوز گرم است، گونی به صورت عمودی روی آن قرار می‌گیرد و طوری فشار داده می‌شود که در تمام نقاط، گونی کاملاً به قیر بچسبند. با پوشش حداقل ۱۰ سانتی‌متر از عرض، ردیف دوم گونی روی قیر قرار می‌گیرد و بقیه ردیف‌ها به همین ترتیب ادامه می‌یابد و در آخر، یک قشر دیگر قیر روی گونی کشیده می‌شود (دو لایه قیر و یک لایه گونی). در صورتی که دو لایه گونی مورد نظر باشد. به همین ترتیب لایه دوم گونی روی قیر کشیده می‌شود و بار دیگر با قیر مذاب اندود می‌گردد.

درعایق کاری دیوارها باید به چند نکته توجه داشت:

۱- در مناطق گرمسیر و گرم و معتدل و نیز مواردی که، به واسطه مجاورت با دودکش یا لوله‌های آب گرم کن، ممکن است قیر گرم شود، به جای قیر ۶۰-۷۰ باید مخلوطی به نسبت ۲/۳ قیر ۶۰-۷۰ و ۱/۳ قیر R ۸۵/۲۵ به کار برد.

۲- عایق عمودی باید کاملاً به عایق افقی روی کرسی متصل و با آن یک پارچه شود.

۳- اگر ارتفاع دیوار زیاد باشد و احتمال جدا شدن لایه‌های عایق از دیوار وجود داشته باشد، نباید از میخ یا اجسام نوک تیز که لایه‌های عایق را سوراخ می‌کند، برای ثابت نگه داشتن عایق، استفاده کرد. در این مورد بهتر است عایق کاری در چند مرحله انجام گیرد.

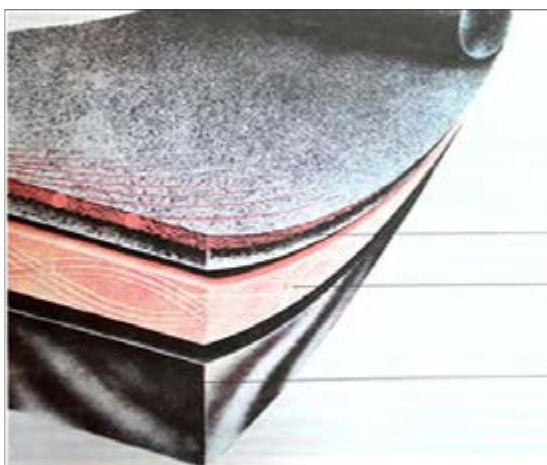
## ۲-۳-۹- ورق‌های قیر اندود

ورق‌های قیر اندود شامل سه نوع؛ ورق، مقوا و مشمع می‌باشد:

۱- ورق‌های قیر اندود که با لایه ای از مواد پشم شیشه‌ای با الیاف مصنوعی (فایبرگلاس) همراه است و در بازار به نام‌های تجاری ایزوگام و پیروزگام و ... معروف می‌باشد.

۲- مقوای قیراندود که لایه میانی آن از جنس مقوا می‌باشد و به وسیله قیر پوشش داده شده است. از مقوای قیراندود به عنوان عایق رطوبتی در سطوح افقی روی کرسی چینی استفاده می‌شود، بعضی از انواع آن را به ابعاد ۱۰۰×۳۰ سانتی‌متر به فرم‌های تزئینی برش داده و برای پوشش نهایی در سقف‌های شیب‌دار به کار می‌برند.

۳- مشمع قیر اندود که لایه میانی آن از مواد مصنوعی نفتی با پوشش قیری ساخته شده است. این عایق به عنوان یک عایق رطوبتی در سطوح افقی به کار می‌رود.



تیشو یا پشم شیشه

پلی استر

مواد قیری

شکل ۲-۶

## ۲-۴- دیوار چینی

### ۲-۴-۱- تعریف یک رگی کردن بنا و هدف از آن

چیدن اولین رج دیوارها را بر روی کرسی (قیر و گونی)، یک رگی کردن بنا می‌گویند. این رج عامل تعیین‌کننده سایر رج‌های آجرکاری است، بنابراین باید در اجرای آن دقت کافی به عمل آید به طوری که طول و ضخامت دیوارها، محل درها، ستون‌ها و ... صحیح و مطابق نقشه باشد.

### ۲-۴-۲- روش یک رگی کردن

- از یک بر کوچه، خیابان یا در صورت موجود بودن میخ‌های رزرو، دو سر (ابتدا و انتهای) دیوار را طبق اندازه نقشه، بر روی یکی از اضلاع کرسی مشخص می‌کنیم.  
- با ریختن ملات روی کرسی (قیر و گونی)، آجرهای ابتدا و انتهای دیوار را کار می‌گذاریم.  
- باریسمان‌کشی و ریختن ملات بر روی کرسی، بین آجرهای ابتدا و انتها را با پیوند مناسب و صحیح پر می‌کنیم.  
- محل‌های باز دیوار مانند درها آجرچینی نمی‌شوند و ستون‌ها، تورفتگی‌ها و ... دقیقاً مطابق پلان ساختمان انجام می‌شوند.  
- اعمال یاد شده را بر روی قسمت دیگری از کرسی انجام می‌دهیم. در صورتی که زاویه بین دو دیوار ۹۰ درجه باشد، می‌توانیم از گونیای بنایی استفاده کنیم یا به کمک متر با روش ۳، ۴، ۵ (فیثاغورث) یا مضربی از آن، زاویه‌ای ۹۰ درجه درست کنیم و دومین دیوار را بر روی کرسی مشخص می‌کنیم.  
- پس از یک رگی کردن کل بنا، باید برای اطمینان از صحت اجرا، تمام اندازه‌ها و زوایا با دقت بازبینی شوند و در صورت وجود اشکال به رفع آنها مبادرت شود.

## ۲-۵- اجرای سقف

با توجه به شرایط منطقه در ساختمان از انواع سقف‌های زیر استفاده می‌شود:

- سقف شیبدار
- سقف مسطح
- سقف قوسی

در منطقه شما از کدام یک از انواع سقف‌های فوق بیشتر استفاده می‌شود. چرا؟

تفکر



در سال‌های آتی با نحوه اجرای هر کدام از این نوع سقف‌ها، آشنا می‌شوید.

## ۲-۶- اجرای نازک کاری

پس از اجرای سقف مرحله نازک کاری که شامل پوشش نهایی سطوح ساختمان می‌باشد به اجرا گذاشته می‌شود. البته لازم است قبل از اجرای نازک کاری کارهای تأسیساتی برقی و مکانیکی انجام شده باشد.

## ارزشیابی واحد دوم

- ۱- هدف از گود برداری را شرح دهید.
- ۲- شیب زاویه دیواره گود برداری به چه عواملی بستگی دارد؟
- ۳- شمع بندی چوبی را برای گود برداری در یک زمین محدود، همراه با رسم شکل توضیح دهید.
- ۴- دیوارهای مانع فلزی را برای یک زمین محدود شرح دهید.
- ۵- پی کنی در ساختمان به چه منظوری اجرا می شود؟
- ۶- پی کنی در زمین های سنگی را شرح دهید.
- ۷- عدم رعایت نکات فنی در هنگام گودبرداری چه عواقبی را در بر دارد؟
- ۸- کشیدگی، فشردگی و عکس العمل بارهای وارده از بالا را در یک پی ساده، با ترسیم یک شکل، توضیح دهید.
- ۹- آمادگی سازی کف پی را شرح دهید.
- ۱۰- انواع پی از نظر مصالح را نام ببرید.
- ۱۱- ابعاد پی به چه عواملی بستگی دارد؟
- ۱۲- عمق پی یعنی چه؟ توضیح دهید.
- ۱۳- فرم پی را با توجه به شیب زمین، همراه با رسم شکل توضیح دهید.
- ۱۴- کرسی چینی و هدف از اجرای آن را توضیح دهید.
- ۱۵- روش اجرای کرسی چینی را شرح دهید.
- ۱۶- مشخصات گونی خوب را برای مصرف در عایق کاری بیان کنید.
- ۱۷- نحوه ذوب کردن قیر و دستورات ایمنی آن را شرح دهید.
- ۱۸- روش اجرای قیر گونی پی و کرسی را روی کاغذ بنویسید.
- ۱۹- روش یک رگی کردن بنا را توضیح دهید.
- ۲۰- لزوم عایق کاری دیوارهای زیرزمین را بنویسید.



## پودمان ۲

# محاسبه طول و زاویه



کار با ماشین حساب و آشنایی با نرم افزار مفاهیم پایه  
واحدهای اندازه گیری و تبدیل آنها،  
روشهای محاسبه طول

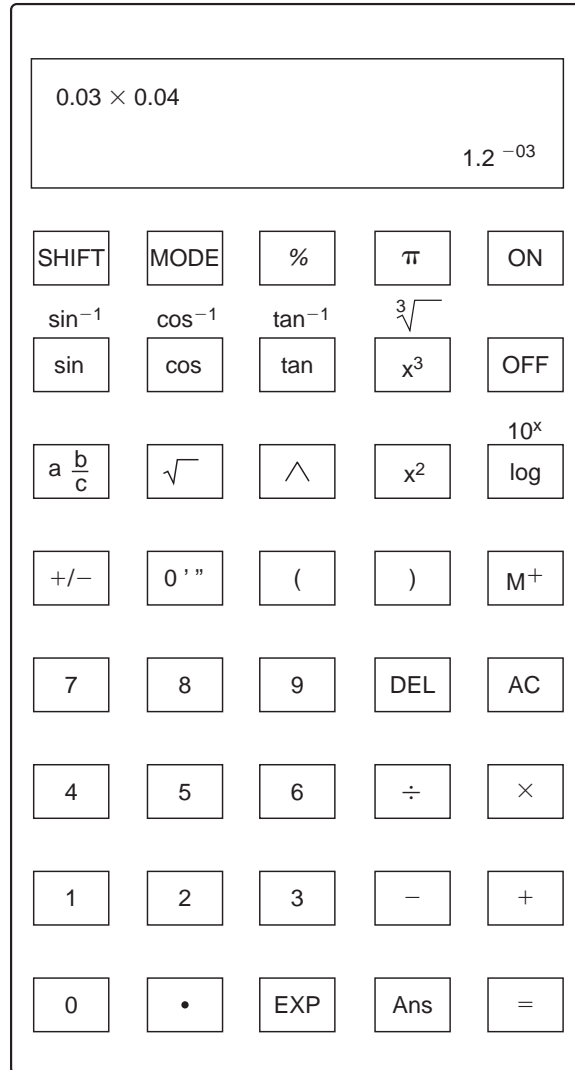
## واحد یادگیری ۳ روش‌های محاسبه طول

### ۱-۳- کار با ماشین حساب و آشنایی با نرم‌افزار Excel

#### ۱-۱-۳- ماشین حساب

یکی از کارهای مهم در اجرای هر ساختمان محاسبه مقدار مصالح و وسایل لازم و تعیین هزینه اجرای آن است که اصطلاحاً به آن، متره و برآورد می‌گویند. در این فصل نحوه محاسبه مقدار مصالح در ساختمان معرفی می‌شود.

در مهندسی ما اغلب نیاز به انجام محاسبات داریم. اگر محاسبات ساده باشد می‌توان به‌طور ذهنی آنها را انجام داد ولی اگر اعداد بزرگ‌تر شوند، ماشین حساب الکترونیکی مورد نیاز است. چندین ماشین حساب با مارک‌های مختلف در بازار موجود هستند ولی بیشتر آنها دارای دکمه‌های زیر هستند که ضمن آشنایی با آنها با حل چند مثال، کار کردن با ماشین حساب را فرا می‌گیریم.



شکل ۱-۳ ▲

## برخی از کلیدهای مهم ماشین حساب به شرح زیر می‌باشند:

$+$  جمع دو یا چند عدد

$-$  تفریق یک عدد از عدد دیگر

$\div$  تقسیم یک عدد بر عدد دیگر

$\times$  ضرب دو یا چند عدد

AC پاک کردن یا لغو کردن محاسبه موجود

SHIFT این کلید وقتی استفاده می‌شود که عملکرد دوم کلیدها مدنظر است

MODE از این کلید برای انجام تنظیمات ماشین حساب استفاده می‌شود

$\sqrt{\quad}$  محاسبه ریشه دوم یک عدد

$\sqrt[3]{\quad}$  محاسبه ریشه سوم یک عدد

$x^2$  محاسبه مربع یک عدد

$x^3$  محاسبه مکعب یک عدد

$\wedge$  با فشار دادن این کلید، یک عدد می‌تواند به هر توانی برسد

$\pi$  کلید عدد پی ( $\pi$ )

sin cos tan برای تعیین سینوس، کسینوس و تانژانت از این کلیدها استفاده می‌شود

اگر سینوس/کسینوس/تانژانت یک زاویه داده شود، با استفاده از این کلیدها زاویه به دست می‌آید

log برای به دست آوردن لگاریتم اعداد بر مبنای ۱۰ از این کلید استفاده می‌شود

$10^x$  برای انجام عملیات معکوس لگاریتم، از این کلید (آنتی لگاریتم) استفاده می‌شود

EXP این کلید ۱۰ را به توان عدد داده شده می‌رساند

$a^b/c$  برای انجام محاسبات مربوط به کسرها از این کلید استفاده می‌شود

$M^+$  این کلید برای وارد کردن یک مقدار به حافظه استفاده می‌شود

% این کلید پاسخ را به صورت درصد نشان می‌دهد

" ° ' " این کلید برای تبدیل یک زاویه به درجه، دقیقه و ثانیه استفاده می‌شود

( ) این کلیدها برای درج پرانتز در فرمول‌های پیچیده استفاده می‌شود

DEL با فشار این کلید می‌توان اعداد را در موقعیت مکان‌های جاری پاک کرد

در عملیات ریاضی تقدم و تأخر عملیات محاسباتی به ترتیب زیر است:

۱- محاسبه عبارات داخل پرانتز

۲- محاسبه توان‌ها و رادیکال‌ها

۳- محاسبه ضرب و تقسیم

۴- محاسبه جمع و تفریق

مثال ۱: محاسبه کنید:  $37/80 - 40/12 + 31/55$

حل: کلیدهای زیر را به ترتیب فشار دهید:

$$\boxed{3} \boxed{7} \boxed{/} \boxed{8} \boxed{0} \boxed{-} \boxed{4} \boxed{0} \boxed{/} \boxed{1} \boxed{2} \boxed{+} \boxed{3} \boxed{1} \boxed{/} \boxed{5} \boxed{5} \boxed{=} 29.23$$

مثال ۲: محاسبه کنید:  $\frac{34/9 \times 57/3}{41/66}$

حل: کلیدهای زیر را به ترتیب فشار دهید:

$$\boxed{3} \boxed{4} \boxed{/} \boxed{9} \boxed{\times} \boxed{5} \boxed{7} \boxed{/} \boxed{3} \boxed{\div} \boxed{4} \boxed{1} \boxed{/} \boxed{6} \boxed{6} \boxed{=} 48.0$$

مثال ۳: محاسبه کنید:  $\frac{87/3 \times 67/81}{23/97 \times 40/5}$

$$87.3 \times 67.81 \div 23.97 \div 40.5$$

حل: راه حل اول:

$$\boxed{8} \boxed{7} \boxed{/} \boxed{3} \boxed{\times} \boxed{6} \boxed{7} \boxed{/} \boxed{8} \boxed{1} \boxed{\div} \boxed{2} \boxed{3} \boxed{/} \boxed{9} \boxed{7} \boxed{\div} \boxed{4} \boxed{0} \boxed{/} \boxed{5} \boxed{=} 6.098$$

راه حل دوم:

$$87.3 \times 67.81 \div (23.97 \times 40.5)$$

$$\boxed{8} \boxed{7} \boxed{/} \boxed{3} \boxed{\times} \boxed{6} \boxed{7} \boxed{/} \boxed{8} \boxed{1} \boxed{\div} \boxed{(} \boxed{2} \boxed{3} \boxed{/} \boxed{9} \boxed{7} \boxed{\times} \boxed{4} \boxed{0} \boxed{/} \boxed{5} \boxed{)} \boxed{=} 6.098$$

مثال ۴: محاسبه کنید:  $\sqrt{4/5} \times \sqrt{5/5} + \sqrt{3/4}$

حل: کلیدهای زیر را به ترتیب فشار دهید:

$$\boxed{\sqrt{}} \boxed{4} \boxed{/} \boxed{5} \boxed{\times} \boxed{\sqrt{}} \boxed{5} \boxed{/} \boxed{5} \boxed{+} \boxed{\sqrt{}} \boxed{3} \boxed{/} \boxed{4} \boxed{=} 6.819$$

مثال ۵: حاصل  $\pi r^2$  را محاسبه کنید اگر  $r = 2/25$  باشد.

حل: کلیدهای زیر را به ترتیب فشار دهید:

$$\boxed{\pi} \boxed{\times} \boxed{2} \boxed{/} \boxed{2} \boxed{5} \boxed{x^2} \boxed{=} 15.904$$





مثال ۶: مقدار عبارت روبه‌رو را به‌دست آورید:

$$(2/2 \times 4/8) + (5/2 \times 3)$$

حل: کلیدهای زیر را به ترتیب فشار دهید:

$$(\quad) \quad 2 \quad \cdot \quad 2 \quad \times \quad 4 \quad \cdot \quad 8 \quad ) \quad + \quad ( \quad 5 \quad \cdot \quad 2 \quad ) \quad \times \quad 3 \quad ) \quad = \quad 26.16$$

مثال ۷: مقدار عبارت روبه‌رو را به‌دست آورید:

$$\frac{6^3 \times 4^4}{2^5}$$

حل: کلیدهای زیر را به ترتیب فشار دهید:

$$6 \quad \wedge \quad 3 \quad \times \quad 4 \quad \wedge \quad 4 \quad \div \quad 2 \quad \wedge \quad 5 \quad = \quad 1728$$

مثال ۸: مقدار عبارت روبه‌رو را به‌دست آورید:

$$10 \cdot \log_{10} \left( \frac{4 \times 10^{-7}}{2 \times 10^{-12}} \right)$$

حل: کلیدهای زیر را به ترتیب فشار دهید:

$$1 \quad 0 \quad \log \quad ( \quad 4 \quad \text{EXP} \quad +/ - \quad 7 \quad \div \quad 2 \quad \text{EXP} \quad +/ - \quad 1 \quad 2 \quad ) \quad = \quad 53.01$$

مثال ۹: مقدار عبارت روبه‌رو را به‌دست آورید:

$$\frac{\sin 6^\circ}{\cos 6^\circ}$$

حل: ابتدا کلید **MODE** ماشین حساب را در حالت درجه قرار داده و سپس کلیدهای زیر را به ترتیب فشار دهید:

$$\sin \quad 6 \quad 0 \quad \div \quad \cos \quad 6 \quad 0 \quad = \quad 1.732$$

مثال ۱۰: مقدار زاویه را بر حسب درجه، دقیقه و ثانیه به‌دست آورید اگر:

الف) سینوس زاویه برابر ۰/۶ باشد.

ب) کسینوس زاویه برابر ۰/۵۴ باشد.

ج) تانژانت زاویه برابر ۰/۶۳ باشد.

حل: ابتدا کلید **MODE** ماشین حساب را در حالت درجه قرار داده و سپس کلیدهای زیر را به ترتیب فشار دهید:

الف)  $\text{SHIFT} \quad \sin \quad \cdot \quad 6 \quad = \quad 36.8699^\circ \quad \text{° ' ''} \quad 36^\circ 52' 11.6''$

ب)  $\text{SHIFT} \quad \cos \quad \cdot \quad 4 \quad 5 \quad = \quad 63.2563^\circ \quad \text{° ' ''} \quad 63^\circ 15' 22.7''$

ج)  $\text{SHIFT} \quad \tan \quad \cdot \quad 3 \quad 6 \quad = \quad 19.7989^\circ \quad \text{° ' ''} \quad 19^\circ 47' 56''$



۱- محاسبه کنید:

الف)  $37/85 - 40/62 + 31/85 - 9/67$

ب)  $\frac{23/9 \times 56/3}{45/66}$

ج)  $\frac{67/3 \times 69/81}{25/97 \times 20/5}$

د)  $\sqrt{4/9} \times \sqrt{8/5} + \sqrt{7/4}$

۲- محاسبه کنید:  $\pi r^2$  را اگر  $r = 12/25$

۳- مقدار عبارات زیر را به دست آورید:

الف)  $(2/2 \times 9/8) + (5/2 \times 6/3)$

ب)  $(4/66 \times 12/8) - (7/5 \times 5/95)$

ج)  $(4/6 \times 10/8) \div (7/3 \times 5/5)$

۴- مقدار هر یک از عبارات زیر را به دست آورید:

الف)  $\frac{5^2 \times 3^4}{2^5}$

ج)  $10 \log_{10} \left( \frac{9 \times 10^{-8}}{2 \times 10^{-11}} \right)$

د)  $\frac{\sin 7^\circ}{\cos 6^\circ}$

ب)  $\frac{4^2 \times 6^4}{5^4}$

ه)  $\frac{\tan 45^\circ}{\cos 35^\circ}$

۵- مقدار زاویه را بر حسب درجه به دست آورید اگر:

الف) سینوس زاویه برابر  $0/58$  باشد.

ب) کسینوس زاویه برابر  $0/57$  باشد.

ج) تانژانت زاویه برابر  $0/66$  باشد.

۶- مقادیر عبارات زیر را به دست آورید:

الف)  $\sin 62^\circ 42' 35''$

ب)  $\cos 32^\circ 22' 35''$

ج)  $\tan 85^\circ 10' 20''$

۷- حاصل عبارات زیر را تعیین کنید.

الف)  $\frac{12 \times 10^{-5}}{3 \times 10^{-8}}$

ب)  $8/5 \times 10^{-3} \times \frac{4}{5} + \frac{2}{3} (\sqrt{3} - 1) \times 5^2$

ج)  $\sqrt{2 \left( \frac{1}{2} + 3 \right)^2 - 1} + 4$

د)  $\frac{\cos 8^\circ - \sin 2^\circ}{2} - \frac{1}{2} (\tan 6^\circ - \cos 3^\circ)$

ه)  $\frac{0/005 \times 10^{-6}}{2} + \frac{2/01 \times 10^{-5} + 0/05}{4 - \frac{1}{2}}$



۸- زاویه  $\alpha$  را به دست آورید.

الف)  $\tan(\alpha) = \frac{3}{4}$

ب)  $\cos(2\alpha + 1) = 0/6$

ج)  $\frac{2}{3} \sin(\alpha) = \frac{1}{2} - 0/2^2 \times 3$

د)  $2^3 \cot \alpha = 20$

### ۲-۳- مفاهیم پایه واحدهای اندازه گیری و تبدیل آنها

#### ۱-۲-۳- کمیت (Quantity)

آن دسته از ویژگی‌های هر پدیده فیزیکی که قابل اندازه‌گیری بوده و مقدار آن با عدد بیان می‌شود. مثال: طول، زمان، وزن، مساحت، حجم و ...

کمیت‌هایی که در رشته ساختمان بیشتر با آن سر و کار داریم عبارتند از:

طول - سطح - حجم - زاویه - زمان - جرم و وزن

**یکایا واحد اندازه‌گیری:** برای اندازه‌گیری یک کمیت بایستی آن را با مقدار ثابتی از آن کمیت

مقایسه کرد، که به آن مقدار ثابت از کمیت، یکا یا واحد آن می‌گویند.

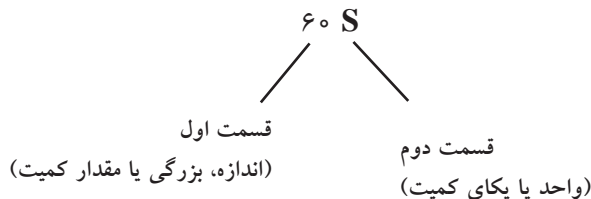
مثال: یکا یا واحد کمیت زمان، «ثانیه» است. «۶۰ ثانیه» زمانی معادل ۶۰ برابر یک ثانیه است.

اندازه‌گیری یک کمیت: اندازه‌گیری یک کمیت، مقایسه مقدار آن با یکای آن کمیت است. اندازه یک

کمیت شامل دو قسمت است. قسمت اول عددی است که نشان دهنده بزرگی کمیت است و قسمت دوم

نشان دهنده یکای کمیت می‌باشد.

مثال:



#### سامانه بین‌المللی یکاها (SI=System International)

از معروف‌ترین سامانه‌های واحدهای اندازه‌گیری در دنیا می‌توان از سامانه (SI) نام برد. در این کتاب

سامانه SI در کاربرد انواع کمیت‌ها، حاکم خواهد بود.

جدول ۱-۳- سامانه (SI)

کمیت	طول	جرم	زمان	نیرو
سامانه	متر (m)	کیلوگرم (kg)	ثانیه (s)	نیوتن (N)
(SI)				

### ۳-۲-۲- یکا

متر (m)، واحد طول

یک متر، مسافتی است که نور در مدت  $\frac{1}{299792458 \times 10^8}$  ثانیه در خلأ می‌پیماید.

### ۳-۲-۳- تبدیل واحدها (Unit Conversion)

(الف) تبدیل‌های واحد طول (L):

جدول ۳-۲- ضرایب تبدیل یکاهای طول

$1000 = 10^3$	$100 = 10^2$	۱۰	۱	$0.1 = 10^{-1}$	$0.01 = 10^{-2}$	$0.001 = 10^{-3}$
میلی‌متر mm	سانتی‌متر cm	دسی‌متر dm	متر m	دکامتر dam	هکتومتر hm	کیلومتر km

مثال: ۵۰۰۰۰ میلی‌متر چند کیلومتر است؟

قاعده کلی تبدیل واحد: برای تبدیل واحد، ضریب واحد خواسته شده را در صورت و ضریب واحد اولیه را در مخرج از جدول فوق قرار می‌دهیم.

پرسش  
کلاسی



$$50000 \text{ mm} \times \frac{0.001 \text{ km}}{1000 \text{ mm}} = 5 \times 10^4 \times \frac{10^{-3}}{10^3} = 5 \times 10^{-2} \text{ km} = 0.05 \text{ km}$$

### ۳-۲-۳- محاسبه طول با استفاده از رابطه فیثاغورث

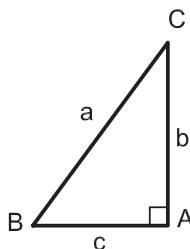
هرگاه دو ضلع از مثلث قائم‌الزاویه‌ای معلوم باشد ضلع سوم را می‌توان به کمک رابطه فیثاغورث محاسبه نمود.

قضیه فیثاغورث

در هر مثلث قائم‌الزاویه، مربع وتر برابر است با مجموع مربع‌های دو ضلع دیگر

در تعریف فوق منظور از وتر، ضلع مقابل به زاویه قائمه می‌باشد.

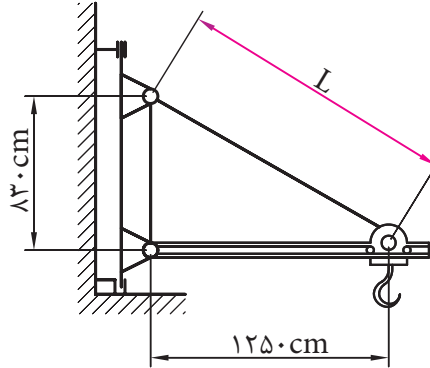
در مثلث ABC شکل ۳-۲ زاویه  $A = 90^\circ$  است. پس داریم:  $a^2 = b^2 + c^2$



شکل ۳-۲ ▲



مثال ۱: در حماله مطابق شکل ۳-۳ اندازه  $L$  چه قدر است؟



شکل ۳-۳ ▲

طبق قضیه فیثاغورث داریم:

$$L^2 = 1250^2 + 830^2$$

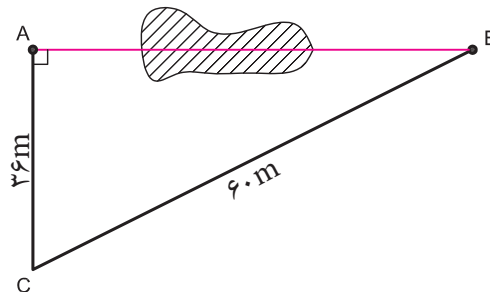
$$L^2 = 1562500 + 688900 = 2251400$$

$$L = \sqrt{2251400}$$

$$L = 1500/47 \text{ cm}$$

مثال ۲: می خواهیم فاصله دو نقطه  $A$  و  $B$  را که بین آنها مانعی وجود دارد تعیین کنیم. برای این کار، مطابق

شکل ۳-۴ مثلث قائم الزاویه  $ABC$  را تشکیل داده و اضلاع  $AC$  و  $BC$  را اندازه گیری کرده ایم. فاصله  $AB$  چند متر است؟



شکل ۳-۴ ▲

$$(BC)^2 = (AC)^2 + (AB)^2$$

$$60^2 = 36^2 + (AB)^2 \Rightarrow (AB)^2 = 60^2 - 36^2$$

$$(AB)^2 = 2304$$

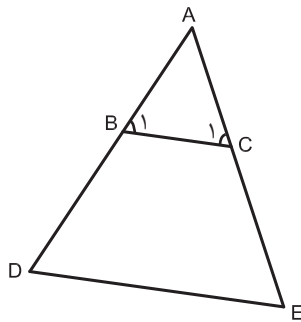
$$AB = \sqrt{2304} \Rightarrow AB = 48\text{m}$$

طبق رابطه فیثاغورث داریم:

### ۳-۳-۱- محاسبه طول با استفاده از نسبت تشابه شکل های هندسی

در دو شکل متشابه، نسبت بین اضلاع متناظر عدد ثابتی است که به آن نسبت تشابه می گویند و آن را با حرف «K» نشان می دهند.

هر گاه دو زاویه از مثلثی با دو زاویه از مثلث دیگر برابر باشند، آن دو مثلث متشابه بوده که یکی از حالت های تشابه دو مثلث می باشد که در محاسبات فنی ساختمان کاربرد زیادی دارد. مثلاً در شکل ۵-۳ اگر BC موازی DC باشد لذا زاویه B با D و زاویه C با E برابر می باشند و دو مثلث ABC و ADC متشابه خواهند بود و داریم:



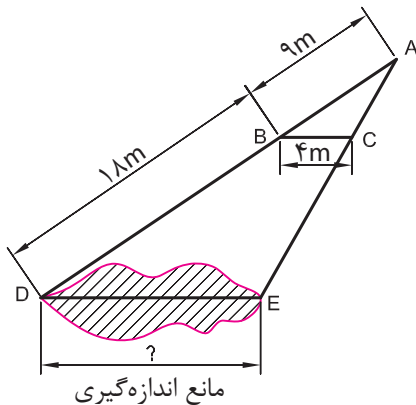
$$\frac{AB}{AD} = \frac{AC}{AE} = \frac{BC}{DE} = K$$

شکل ۵-۳ ▲

مثال ۱: در شکل ۶-۳، خط BC موازی ضلع DE است؛ یعنی دو مثلث ABC و ADE متشابه هستند و داریم:

متر ۹ AB=، متر ۱۸ BD= و متر ۴ BC=، طول ضلع DE چند متر است؟

حل: طبق تعریف نسبت تشابه داریم:



$$\frac{AB}{AD} = \frac{BC}{DE}$$

$$\frac{9}{9+18} = \frac{4}{DE} \Rightarrow DE = \frac{4 \times (9+18)}{9} \Rightarrow \boxed{DE = 12m}$$

شکل ۶-۳ ▲

نکته



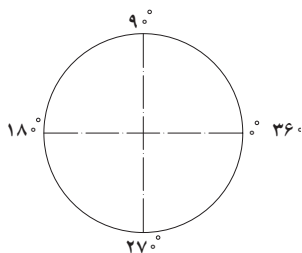
پرسش  
کلاسی



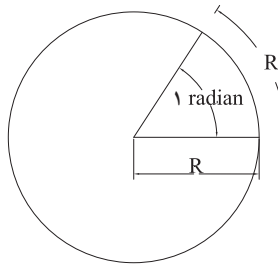
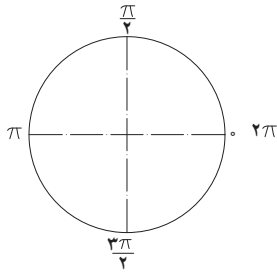
## واحد یادگیری ۴ روش‌های محاسبه زاویه

### ۴-۱- واحدهای زاویه

درجه (Degree): یک درجه ( $1^\circ$ )،  $\frac{1}{360}$  زاویه مرکزی دایره کامل است. یک درجه برابر  $60^\circ$  دقیقه و هر دقیقه معادل  $60^\circ$  ثانیه است.



**رادیان (Radian):** یک رادیان (1 radian)،  $\frac{1}{2\pi} = \frac{1}{6.28}$  زاویه مرکزی دایره کامل است.



طول قوس مقابل زاویه

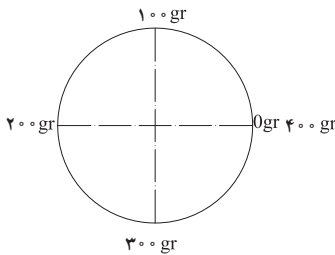
$$\theta = \frac{L}{r}$$

زاویه به رادیان

شعاع دایره

$(1 \text{ radian} = 57.3^\circ)$

**گراد (Grad):** یک گراد (1 grad)،  $\frac{1}{400}$  زاویه مرکزی دایره کامل است. یک گراد برابر ۱۰۰ دقیقه گرادی است.



تبدیل‌های واحد زاویه:

جدول ۴-۱- ضرایب تبدیل یکاهای زاویه

۳۶۰۰"	۶۰'	۱°	$\frac{\pi}{180}$ radian	$\frac{400}{360} = \frac{10}{9}$ grad
ثانیه	دقیقه	درجه	رادیان	گراد
second	minute	Degree (D)	radian	grad

**مثال:** یک رادیان چند ثانیه درجه‌ای است؟

$$1 \text{ radian} \times \frac{3600''}{\pi \text{ radian}} = \frac{3600 \times 180}{\pi} = 206265''$$

## ۱-۱-۴ محاسبه زوایای مثلث

الف. محاسبه زوایای مثلث قائم الزاویه: هرگاه در مثلث قائم الزاویه دو ضلع معلوم باشد، با استفاده از نسبت‌های مثلثاتی می‌توان زوایای مثلث را محاسبه نمود.

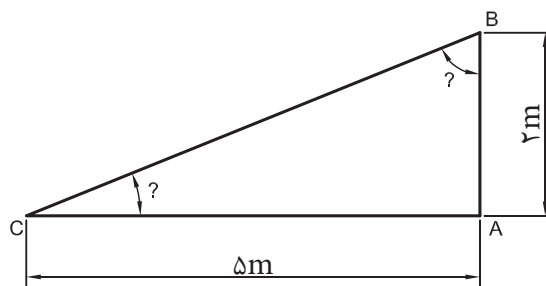
مثال ۱: در مثلث قائم الزاویه شکل ۱-۴ اندازه زوایای B و C چند درجه است؟

پرسش  
کلاسی



$$\begin{aligned}\tan \hat{C} &= \frac{2}{5} = 0.4 \\ \Rightarrow \hat{C} &= \tan^{-1}(0.4) \\ \Rightarrow \hat{C} &= 21.8^\circ\end{aligned}$$

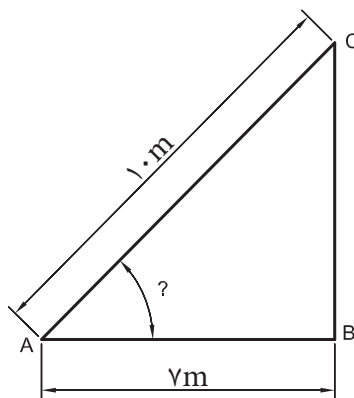
$$\begin{aligned}\tan \hat{B} &= \frac{5}{2} = 2.5 \\ \Rightarrow \hat{B} &= \tan^{-1}(2.5) \Rightarrow \hat{B} = 68.2^\circ\end{aligned}$$



شکل ۱-۴ ▲

مثال ۲: در شکل ۲-۴ اندازه زاویه A چند درجه است؟

$$\cos A = \frac{7}{10} = 0.7 \Rightarrow \hat{A} = 45^\circ 34'$$



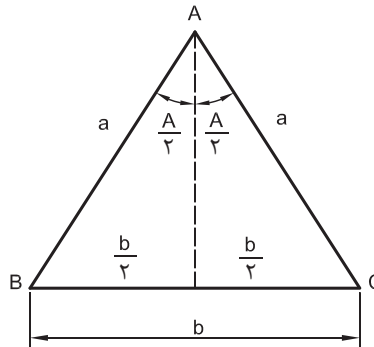
شکل ۲-۴ ▲



ب. محاسبه زوایای مثلث متساوی الساقین: در مثلث متساوی الساقین ABC (شکل ۳-۴) ارتفاع نظیر رأس A، نیمساز زاویه A و عمود منصف ضلع مقابل به زاویه A بر هم منطبق می‌باشند؛ بنابراین با توجه به روابط مثلثاتی داریم:

$$\sin\left(\frac{A}{2}\right) = \frac{\frac{b}{2}}{a} = \frac{b}{2a}$$

$$\Rightarrow \sin\left(\frac{A}{2}\right) = \frac{b}{2a}$$



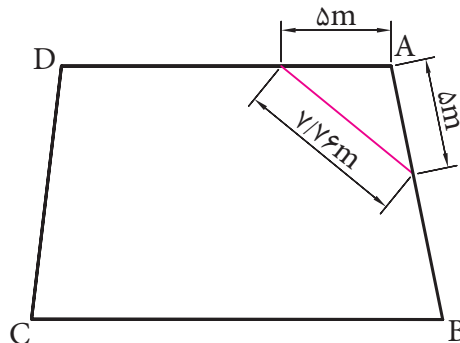
شکل ۳-۴ ▲

با استفاده از رابطه فوق مقدار زاویه  $\left(\frac{A}{2}\right)$  را محاسبه نموده و سپس زاویه A را محاسبه می‌نماییم. با توجه به اینکه زوایای B و C با هم برابرند، خواهیم داشت:

$$\hat{A} + \hat{B} + \hat{C} = 180^\circ \Rightarrow \hat{A} + 2\hat{B} = 180^\circ \Rightarrow \hat{B} = \hat{C} = \frac{180^\circ - A}{2}$$

مثال: برای اندازه‌گیری زاویه A در گوشه یک زمین، دو طول مساوی ۵ متری در روی دو ضلع آن جدا کرده و سپس ضلع سوم آن را اندازه‌گیری نموده‌ایم (شکل ۴-۴). اندازه زاویه A چند درجه است؟

پرسش  
کلاسی



شکل ۴-۴ ▲

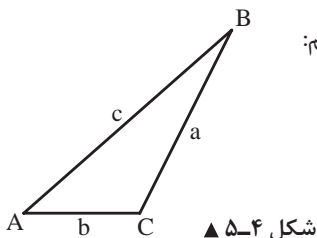
حل:

$$\sin \frac{A}{2} = \frac{b}{2a} = \frac{7/76}{2 \times 5} = 0.776 \Rightarrow \frac{\hat{A}}{2} = 50^\circ 54' \Rightarrow \hat{A} = 101^\circ 48'$$

ج. محاسبهٔ زوایای داخلی مثلث غیرمستقیم:

۱- رابطهٔ کسینوس‌ها: هر گاه سه ضلع مثلثی معلوم باشد با استفاده از رابطه کسینوس‌ها می‌توان زوایای مثلث را محاسبه نمود.

در مثلث ABC شکل ۵-۴ داریم:



شکل ۵-۴ ▲

$$\begin{aligned} a^2 &= b^2 + c^2 - 2bc \cos A \\ b^2 &= a^2 + c^2 - 2ac \cos B \\ c^2 &= a^2 + b^2 - 2ab \cos C \end{aligned}$$

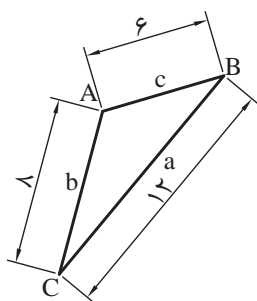
$$\begin{aligned} \cos A &= \frac{b^2 + c^2 - a^2}{2bc} \\ \cos B &= \frac{a^2 + c^2 - b^2}{2ac} \\ \cos C &= \frac{a^2 + b^2 - c^2}{2ab} \end{aligned}$$

با استفاده از روابط بالا که به رابطهٔ کسینوس‌ها معروف است، می‌توانیم زوایای مثلث را به صورت روبه‌رو بنویسیم:

مثال ۱: زوایای مثلث ABC (شکل ۶-۴) چند درجه است؟

حل:

پرسش  
کلاسی



شکل ۶-۴ ▲

$$\cos A = \frac{b^2 + c^2 - a^2}{2bc} = \frac{8^2 + 6^2 - 12^2}{2 \times 8 \times 6} = \frac{64 + 36 - 144}{2 \times 8 \times 6}$$

$$\cos A = -0.4583 \Rightarrow \hat{A} = 117^\circ 17'$$

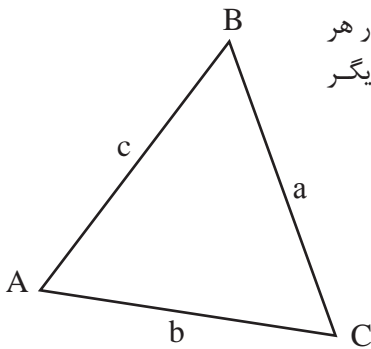
برای زاویهٔ B داریم:

$$\cos B = \frac{a^2 + c^2 - b^2}{2ac} = \frac{12^2 + 6^2 - 8^2}{2 \times 12 \times 6} = \frac{144 + 36 - 64}{2 \times 12 \times 6} = 0.8056 \Rightarrow \hat{B} = 36^\circ 20'$$

برای زاویهٔ C داریم:

$$\cos C = \frac{a^2 + b^2 - c^2}{2ab} = \frac{12^2 + 8^2 - 6^2}{2 \times 12 \times 8} = \frac{144 + 64 - 36}{2 \times 12 \times 8}$$

برای اطمینان از درستی محاسبات، زوایای به دست آمده را با هم جمع می‌کنیم که باید جمع آنها  $180^\circ$  شود.



شکل ۷-۴ ▲

۲- رابطه سینوس‌ها: هرگاه دو ضلع و زاویه مقابل به یکی از آنها در هر مثلث معلوم باشد با استفاده از رابطه سینوس‌ها می‌توان زوایای دیگر مثلث را محاسبه کرد.

$$\hat{A} + \hat{B} + \hat{C} = 117^{\circ}17' + 36^{\circ}20' + 26^{\circ}23' = 180^{\circ}$$

$$\frac{a}{\sin A} = \frac{b}{\sin B} = \frac{c}{\sin C}$$

مثال ۲: در مثلث ABC شکل ۷-۴ اگر  $a=15\text{m}$  و  $b=10\text{m}$  و  $A=60^{\circ}$  باشد، زوایای B و C را به دست آورید.  
حل:

پرسش  
کلاسی



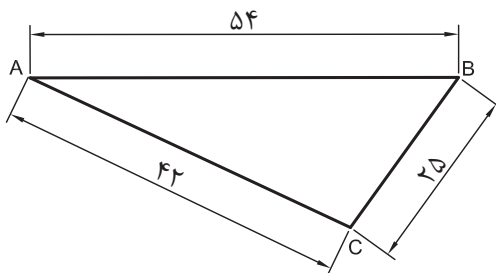
$$\begin{aligned} \frac{a}{\sin A} &= \frac{b}{\sin B} = \frac{c}{\sin C} \\ \frac{15}{\sin 60^{\circ}} &= \frac{10}{\sin B} \Rightarrow \sin B = \frac{10 \times \sin 60^{\circ}}{15} \\ \Rightarrow \sin B &= 0.577 \Rightarrow B = \sin^{-1}(0.577) \\ \Rightarrow \hat{B} &= 35/26^{\circ} \end{aligned}$$

برای محاسبه زاویه C کافی است مجموع زوایای A و B را از  $180^{\circ}$  کم نماییم.

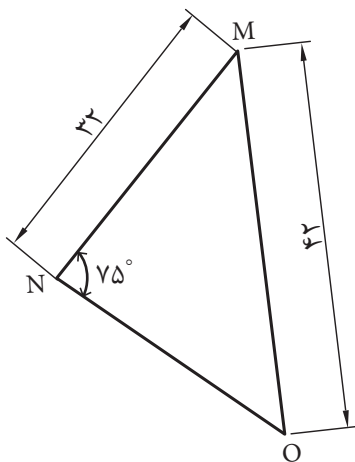
$$\begin{aligned} \hat{C} &= 180^{\circ} - (\hat{A} + \hat{B}) \Rightarrow \hat{C} = 180^{\circ} - (60 + 35/26) \\ \Rightarrow \hat{C} &= 84/74^{\circ} \end{aligned}$$

زوایای مثلث‌های شکل‌های ۸-۴، ۹-۴ و ۱۰-۴ را محاسبه کنید.

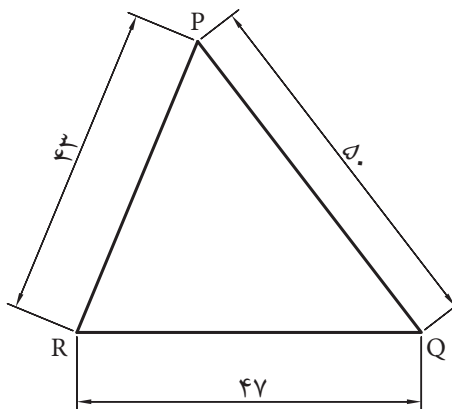
تمرین



شکل ۸-۴ ▲



شکل ۱۰-۴ ▲



شکل ۹-۴ ▲

د. محاسبه زوایای داخلی یک چندضلعی منتظم

به یک  $n$  ضلعی که اضلاع آن با هم برابر باشند،  $n$  ضلعی منتظم گفته می شود.

$$(n-2)180^\circ$$

مجموع زوایای داخلی یک  $n$  ضلعی برابر است با:

$$(5-2) \times 180^\circ = 540^\circ$$

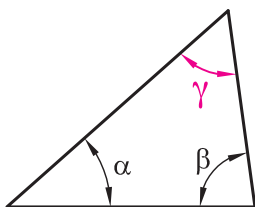
مثال: مجموع زوایای داخلی یک ۵ ضلعی برابر است با:

$$\frac{n-2}{n} \times 180^\circ$$

اندازه هر زاویه یک  $n$  ضلعی منتظم عبارت است از:

$$\frac{8-2}{8} \times 180^\circ = 135^\circ$$

مثال: اندازه هر زاویه یک ۸ ضلعی منتظم عبارت است از:



شکل ۱۱-۴ ▲

۱- در مثلث شکل ۱۱-۴ مقدار زاویه  $\gamma$  را به دست آورید.  
 $(\alpha = 24^\circ 18' \text{ و } \beta = 47^\circ)$

پرسش  
کلاسی



پرسش  
کلاسی

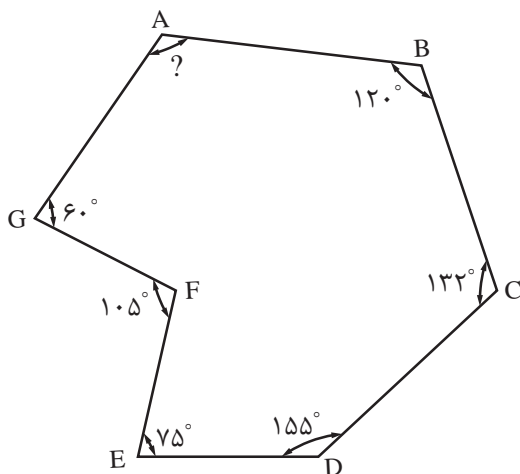


تمرین

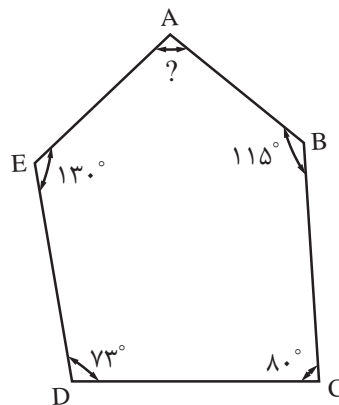


۲- در شکل های ۱۲-۴ و ۱۳-۴ مقدار زاویه A را محاسبه نمایید.

تمرین



▲ شکل ۱۳-۴



▲ شکل ۱۲-۴



## پودمان ۳

# محاسبه سطح



کار با ماشین حساب و آشنایی با نرم افزار

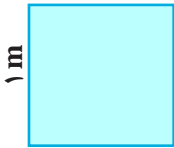
مفاهیم پایه واحدهای اندازه گیری و تبدیل آنها

روش‌های محاسبه طول ، زاویه ، سطح ، حجم ، وزن و مقدار مصالح و زمان انجام کار



## واحد یادگیری ۵ محاسبه سطح

### ۵-۱- متر مربع ( $m^2$ )، واحد سطح



یک مترمربع، مساحت مربعی است که طول هر ضلع آن یک متر است.  $S = 1 m^2$

### ۵-۱-۱- تبدیل‌های واحد سطح (A)

جدول ۵-۱- ضرایب تبدیل یکاهای سطح

$10^6$ میلیمترمربع $mm^2$	$10^4$ سانتی‌مترمربع $cm^2$	$10^2$ دسی‌مترمربع $dm^2$	۱ مترمربع $m^2$	$10^{-2}$ دکامترمربع $dam^2$ (آر)	$10^{-4}$ هکتومترمربع $hm^2$ (هکتار)	$10^{-6}$ کیلومترمربع $km^2$
---------------------------------	-----------------------------------	---------------------------------	-----------------------	--	---	------------------------------------

مثال:  $1500000$  سانتی متر مربع چند کیلومتر مربع است؟

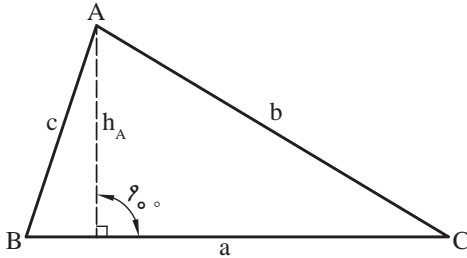
$$1500000 \text{ cm}^2 \times \frac{10^{-6} \text{ km}^2}{10^4 \text{ cm}^2} = 1/5 \times 10^5 \times \frac{10^{-6}}{10^4} = 1/5 \times 10^{-5} \text{ km}^2$$

پرسش  
کلاسی



## ۵-۱-۲- محاسبه مساحت مثلث

مساحت مثلث نامشخص ABC (شکل ۱-۵) را می‌توانیم به روش‌های مختلف محاسبه کنیم.



شکل ۱-۵ ▲

مساحت مثلث با داشتن اندازه قاعده و ارتفاع آن، برابر است با:

$$S = \frac{1}{2} a \cdot h_A \quad \text{یک‌دوم قاعده ضرب در ارتفاع}$$

مساحت مثلث با داشتن دو ضلع و زاویه بین آنها، برابر است با:

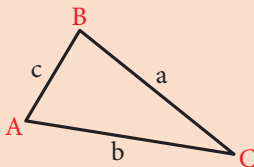
$$S = \frac{1}{2} a \cdot b \cdot \sin C \quad \text{یک‌دوم حاصل ضرب دو ضلع ضرب در سینوس زاویه بین آنها.}$$

مساحت مثلث با داشتن سه ضلع، برابر است با:

جزر حاصل ضرب نصف محیط مثلث ضرب در نصف محیط مثلث، منهای هر یک از اضلاع آن.

$$S = \sqrt{p(p-a)(p-b)(p-c)} \quad , \quad p = \frac{a+b+c}{2}$$

برای محاسبه مساحت در حالتی که سه ضلع آن معلوم است بوزجانی دانشمند مسلمان ایرانی در قرن چهارم هـ. ق فرمول آن را به شکل زیر بیان کرده است.



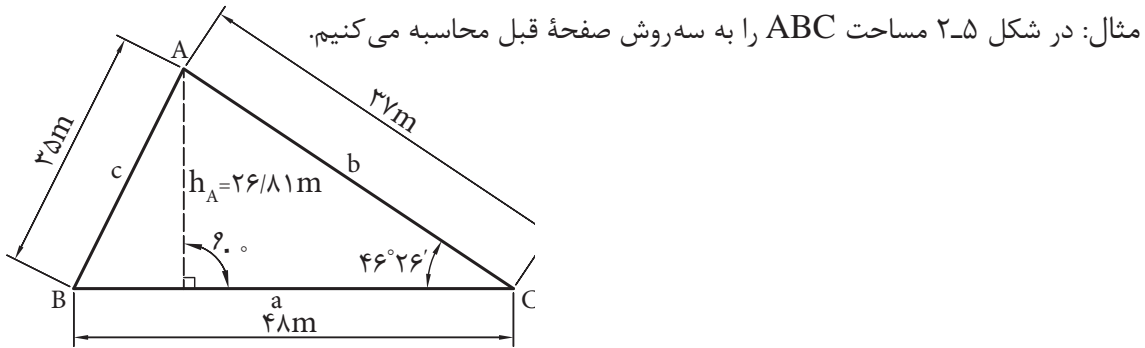
$$S = \sqrt{\left[ \left( \frac{c+b}{2} \right)^2 - \left( \frac{a}{2} \right)^2 \right] \left[ \left( \frac{a}{2} \right)^2 - \left( \frac{c-b}{2} \right)^2 \right]} = S = \sqrt{p(p-a)(p-b)(p-c)}$$

(که امروزه به فرمول هرول معروف شده است.)

**تذکر:** این فرمول در حقیقت با تغییراتی که روی آن انجام می‌شود فرمول محاسبه مساحت به روش هرول (دانشمند یونانی) به دست می‌آید.

آیامی‌دانید  
که ...





▲ شکل ۲-۵

$$S = \frac{1}{2} a \cdot h_A = \frac{1}{2} \times 48 \text{m} \times 26.81 \text{m} = 643.44 \text{m}^2$$

با استفاده از اندازه قاعده و ارتفاع:

$$S = \frac{1}{2} ab \sin C = \frac{1}{2} \times 48 \times 37 \times \sin 46.26^\circ$$

با استفاده از اندازه دو ضلع و زاویه بین آنها:

$$S = \frac{1}{2} \times 48 \times 37 \times \sin 46.26^\circ = 643.44 \text{m}^2$$

با استفاده از اندازه سه ضلع:

$$S = \sqrt{p(p-a)(p-b)(p-c)}$$

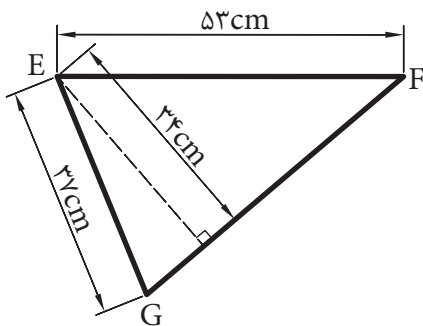
$$p = \frac{a+b+c}{2} = \frac{48+37+35}{2} = 60$$

$$S = \sqrt{60(60-48)(60-37)(60-35)}$$

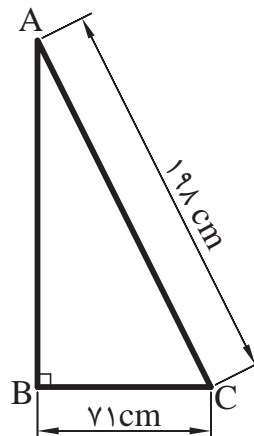
$$S = \sqrt{60(12)(23)(25)} = \sqrt{414000} = 643.44 \text{m}^2$$

نکته: اختلاف حاصل در محاسبه مساحت به دلیل گرد کردن اعداد در محاسبات به وجود آمده است.

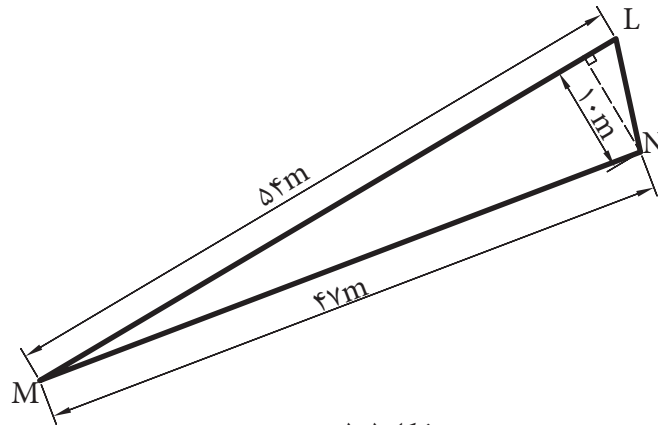
۱- مساحت مثلث های شکل های ۳-۵، ۴-۵ و ۵-۵ را بر حسب متر مربع حساب کنید.



▲ شکل ۴-۵

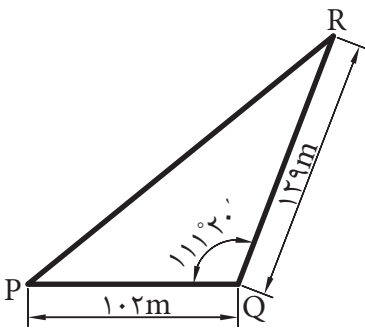


▲ شکل ۳-۵

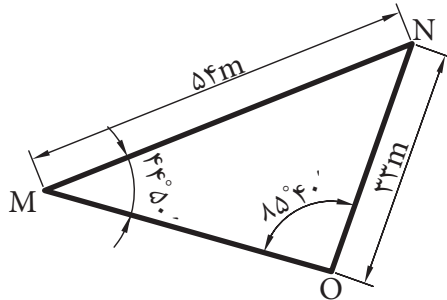


▲ شکل ۵-۵

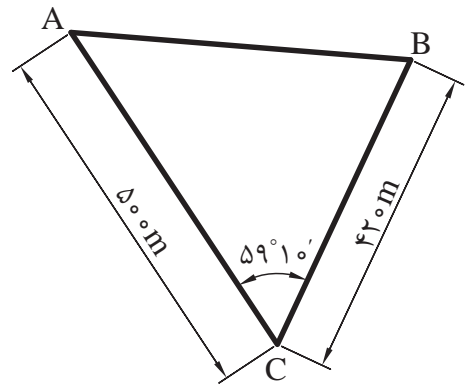
۲- مساحت مثلث‌های شکل‌های ۶-۵، ۷-۵ و ۸-۵ را بر حسب متر مربع محاسبه کنید.



▲ شکل ۸-۵

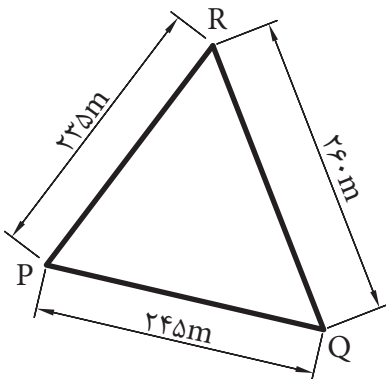


▲ شکل ۷-۵

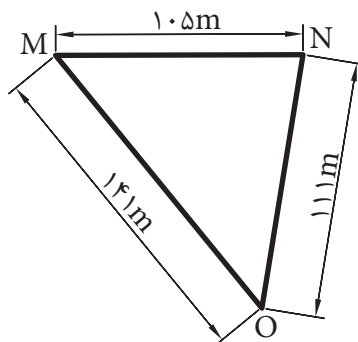


▲ شکل ۶-۵

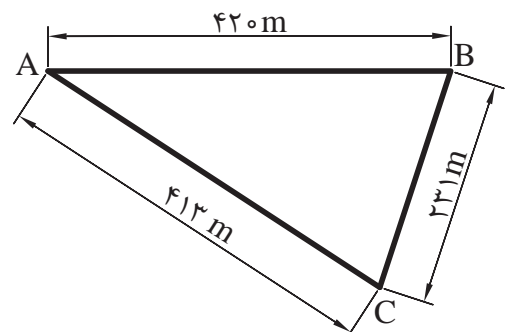
۳- مساحت مثلث‌های شکل‌های ۹-۵، ۱۰-۵ و ۱۱-۵ را بر حسب هکتار محاسبه کنید.



▲ شکل ۱۱-۵



▲ شکل ۱۰-۵

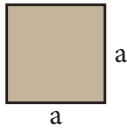


▲ شکل ۹-۵

## ۵-۱-۳- محاسبه مساحت چهارضلعی‌ها

$$S = a^2$$

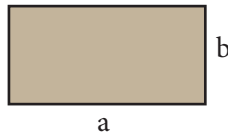
الف) مساحت مربع به ضلع  $a$  برابر است با:



شکل ۵-۱۲ ▲

$$S = a.b$$

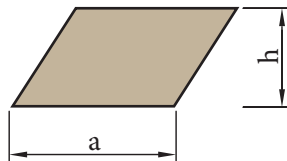
ب) مساحت مستطیل به طول  $a$  و عرض  $b$  برابر است با:



شکل ۵-۱۳ ▲

$$S = a.h$$

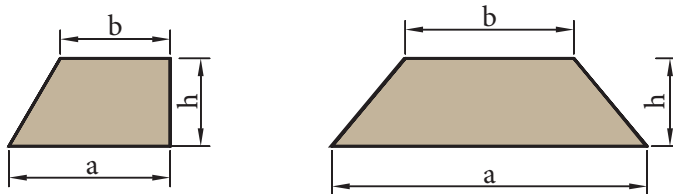
ج) مساحت متوازی‌الاضلاع به قاعده  $a$  و ارتفاع  $h$  برابر است با:



شکل ۵-۱۴ ▲

$$S = \frac{1}{2}(a+b).h$$

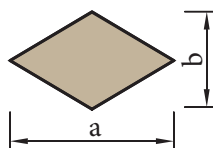
د) مساحت ذوزنقه با قاعده‌های  $a$  و  $b$  و ارتفاع  $h$  برابر است با:



شکل ۵-۱۵ ▲

$$S = \frac{1}{2}a.b$$

ه) مساحت لوزی با قطرهای  $a$  و  $b$  برابر است با:



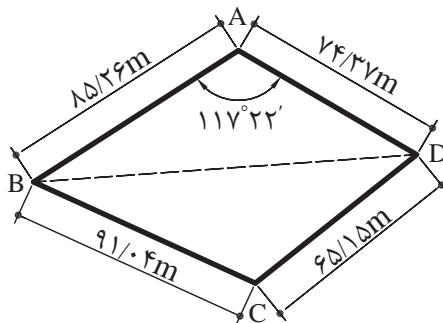
شکل ۵-۱۶ ▲

### ۵-۱-۴- محاسبه مساحت چهارضلعی نامشخص

برای تعیین مساحت یک چهارضلعی نامنظم باید علاوه بر اندازه گیری چهار ضلع آن، یک قطر یا یکی از زوایای آن را نیز اندازه گیری کنیم.

مثال ۱: در شکل ۱۷-۵ مساحت چهارضلعی ABCD چند متر مربع است؟

پرسش  
کلاسی



شکل ۱۷-۵ ▲

حل: با رسم قطر BD چهارضلعی ABCD را به دو مثلث تبدیل می کنیم.

مساحت مثلث

$$S_{ABC} = \frac{1}{2} (85/26m)(74/37m) \sin 117^\circ 22' = 2815/57$$

طول قطر BD

$$(BD)^2 = (85/26)^2 + (74/37)^2 - 2(85/26)(74/37) \cos 117^\circ 22'$$

$$(BD)^2 = 18629/67 \Rightarrow BD = 136/49m$$

مساحت مثلث BCD

$$S = \sqrt{p(p-a)(p-b)(p-c)}, \quad p = \frac{a+b+c}{2}$$

$$p = \frac{91/04 + 65/15 + 136/49}{2} = 146/34$$

$$S_{BDC} = \sqrt{146/34(146/34 - 91/04)(146/34 - 65/15)(146/34 - 136/49)}$$

$$S_{BDC} = \sqrt{6471827/81} = 2543/98$$

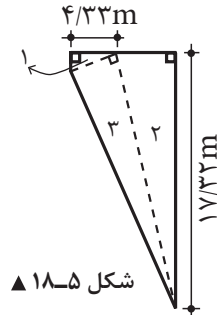
مساحت چهارضلعی ABCD

$$S_{ABCD} = S_{ABD} + S_{BDC} = 2815/57 + 2543/98$$

$$S_{ABCD} = 5359/55m^2$$



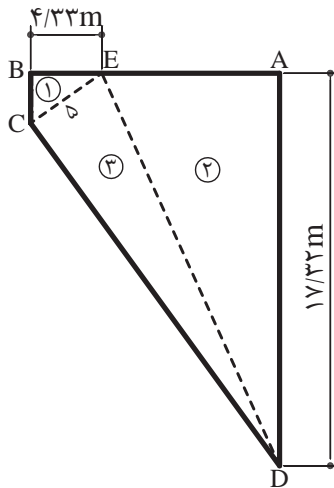
مثال ۲: قطعه زمینی به شکل دوزنقه قائم الزاویه را به سه قطعه زمین به صورت مثلث قائم الزاویه تفکیک کرده‌ایم. در صورتی که مساحت دوزنقه برابر  $۱۴۲/۰۱$  متر مربع و مساحت مثلث (۱)، برابر  $۵/۴۱$  متر مربع باشد، مساحت و طول اضلاع مثلث‌های (۲) و (۳) چقدر است؟ (بر حسب متر مربع و متر).



شکل ۱۸-۵ ▲

حل: برای حل این تمرین، ابتدا شکل آن را می‌کشیم و بعد گوشه‌ها را اسم گذاری می‌کنیم. طبق صورت مسئله، مساحت مثلث (۱)،  $۵/۴۱$  متر مربع و اندازه ضلع  $BE$ ،  $۴/۳۳$  متر است. پس با توجه به قائم‌الزاویه بودن مثلث، ضلع دیگر آن نیز قابل محاسبه است.

شکل کلی این زمین، دوزنقه است که اضلاع  $BC$  و  $AD$  قاعده‌های کوچک و بزرگ آن و ضلع  $AB$  هم ارتفاع دوزنقه هستند (اندازه  $AD$  در صورت مسئله داده شده و اندازه  $BC$  را هم برابر  $۲/۵۰$  متر به دست آورده‌ایم).



شکل ۱۹-۵ ▲

$$S_1 = \frac{BE}{2} \times BC \quad ۵/۴۱ = \frac{۴/۳۳}{2} \times BC$$

$$۵/۴۱ = ۲/۱۶۵ \times BC \Rightarrow BC = \frac{۵/۴۱}{۲/۱۶۵} = ۲/۴۹۸۸ \approx ۲/۵۰ \text{ m}$$



چون مساحت دوزنقه را داریم، می‌توانیم طول AB را به دست بیاوریم:

$$S = \frac{AD + BC}{2} \times AB$$

$$۱۴۲/۰۱ = \frac{۱۷/۳۲ + ۲/۵۰}{۲} \times AB$$

$$۱۴۲/۰۱ = ۹/۹۱ \times AB \Rightarrow AB = \frac{۱۴۲/۰۱}{۹/۹۱} = ۱۴/۳۳\text{m}$$

ارتفاع دوزنقه

حال اندازه ضلع AE (از مثلث ۲) را می‌توانیم حساب کنیم:

$$AE = AB - BE = ۱۴/۳۳ - ۴/۳۳ = ۱۰\text{m}$$

$$S_۲ = \frac{۱۰ \times ۱۷/۳۲}{۲} = ۸۶/۶۰\text{m}^۲$$

و مساحت مثلث (۲) می‌شود:

طول ضلع ED (ضلع سوم یا وتر مثلث ۲) را به دست می‌آوریم:

$$ED^۲ = AD^۲ + AE^۲$$

$$ED^۲ = ۱۷/۳۲^۲ + ۱۰^۲ = ۲۹۹/۹۹ + ۱۰۰ = ۳۹۹/۹۹ \approx ۴۰۰$$

$$ED = \sqrt{۴۰۰} = ۲۰\text{m}$$

وتر مثلث (۲)

با توجه به شکل، مشاهده می‌کنیم که وتر به دست آمده، در واقع یک ضلع مثلث (۳) هم می‌باشد. برای به دست آوردن ضلع EC (از مثلث ۳)، باید از مثلث (۱) کمک بگیریم؛ زیرا این ضلع در هر دو مثلث مشترک است. چون دو ضلع از مثلث (۱) را داریم، پس ضلع سوم را حساب می‌کنیم:

$$EC^۲ = BC^۲ + BE^۲$$

$$EC^۲ = ۲/۵۰^۲ + ۴/۳۳^۲ = ۶/۲۵ + ۱۸/۷۵ = ۲۵$$

$$EC = \sqrt{۲۵} = ۵\text{m}$$

با داشتن قاعده و ارتفاع مثلث (۳)، مساحت آن می‌شود:

$$S_۳ = \frac{۵ \times ۲۰}{۲} = ۵۰\text{m}^۲$$

مساحت مثلث (۳)

$$CD^۲ = ۵^۲ + ۲۰^۲ = ۲۵ + ۴۰۰ = ۴۲۵$$

$$CD = \sqrt{۴۲۵} = ۲۰/۶۱\text{m}$$

بالاخره اندازه وتر مثلث (۳) (طول CD) می‌شود:

$$۵/۴۱ + ۸۶/۶ + ۵۰ = ۱۴۲/۰۱$$

کنترل صحت مساحت‌ها:

عملیات انجام شده صحیح است.

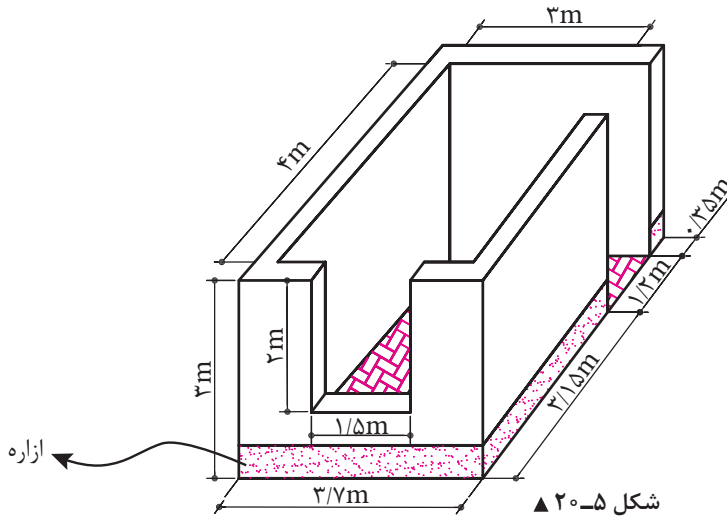


مثال ۳: ابعاد یک اتاق مطابق شکل ۵-۲۰ است:

الف - اگر بخواهیم کف اتاق را با موزاییک فرش کنیم، چند متر مربع موزاییک لازم است؟

ب - در صورتی که بخواهیم دیوارهای اتاق را کاغذدیواری کنیم، چند متر مربع کاغذدیواری لازم است؟

پ - در صورتی که برای آزاره (سنگ پای دیوار) دیوارهای خارجی این ساختمان از سنگ تیشه‌ای استفاده شود، چند متر سنگ تیشه‌ای لازم است؟



شکل ۵-۲۰

حل: ابعاد مندرج روی شکل عبارت‌اند از:

۳ متر عرض داخلی اتاق، ۳ متر ارتفاع آن،  $2/80 + 1/20 = 4$  متر طول داخلی اتاق،  $2 \times 1/50$  متر اندازه پنجره و  $1/20$  متر عرض در (ارتفاع در برابر ۳ متر است).

الف - کف اتاق به شکل مستطیل است؛ پس مساحت آن که همان مساحت موزاییک کاری است برابر می‌شود با:

$$S = 3 \times 4 = 12 \text{ m}^2 \quad \text{مقدار موزاییک لازم}$$

ب - برای حل این قسمت، سطوح دیوارهای اتاق (سطح جانبی مکعب) را محاسبه و سطوح پنجره و در را از آن کم می‌کنیم.

برای محاسبه سطوح دیوارها می‌توان هر سطح را جداگانه حساب کرد و آنها را با هم جمع نمود. روش ساده‌تر آن است که محیط مستطیل را به دست آوریم و در ارتفاع ضرب کنیم. بنابراین:

$$3 + 4 + 3 + 4 = 14 \text{ m} \quad \text{محیط مستطیل}$$

$$14 \times 3 = 42 \text{ m}^2 \quad \text{سطح دیوارها با در و پنجره}$$

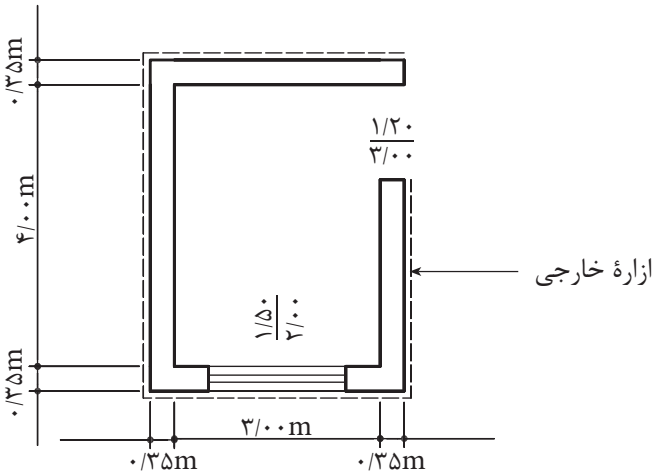
$$1/50 \times 2 = 3 \text{ m}^2 \quad \text{سطح پنجره}$$

$$1/20 \times 3 = 3/60 \text{ m}^2 \quad \text{سطح در}$$

$$3 + 3/60 = 6/60 \text{ m}^2 \quad \text{سطح در و پنجره}$$

$$42 - 6/60 = 35/40 \text{ m}^2 \quad \text{سطح خالص دیوار یا سطح کاغذدیواری}$$

(باید توجه داشت که کناره‌های داخلی در و پنجره هم کاغذدیواری می‌شوند، ولی ما در حل این تمرین، آن قسمت‌ها را منظور نکردیم.)  
 پ - طول سنگ تیشه‌ای که در شکل ۲۱-۵، با خط چین نشان داده شده، برابر است با محیط خارجی اتاق، منهای در ورودی.



▲ شکل ۲۱-۵

$$4 + 0/35 + 0/35 = 4/70 \text{ m}$$

$$3 + 0/35 + 0/35 = 3/70 \text{ m}$$

$$4/70 + 3/70 + 4/70 + 3/70 = 16/80 \text{ m}$$

$$16/80 - 1/20 = 15/60 \text{ m}$$

اندازه طول خارجی اتاق

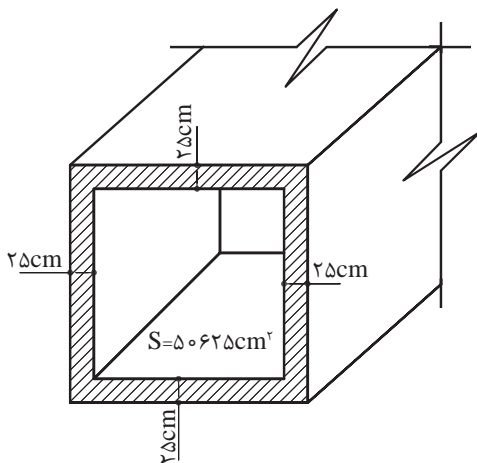
اندازه عرض خارجی اتاق

طول محیط خارجی اتاق

طول سنگ رگی

۱- شکل ۲۲-۵ یک آبروی بتنی را با مقطع مربع نشان می‌دهد. ابعاد داخلی و خارجی آن را بر حسب متر محاسبه کنید (S مساحت مقطع داخلی آبرو می‌باشد).

تمرین



▲ شکل ۲۲-۵

۲- تعداد ۹۰۰ عدد موزاییک  $30 \times 30$  سانتی متر برای فرش کردن سالنی مورد نیاز است.

الف - در صورتی که سالن به شکل مربع باشد، ابعاد آن چند متر است؟

ب - در صورتی که سالن به شکل مستطیل و طول آن  $1/44$  برابر عرض آن باشد، ابعاد سالن چند متر است؟

۳- شکل ۵-۲۳ پی بتنی و قالب آن را نشان می دهد. در صورتی که طول و عرض و ارتفاع قالب برابر ۴ متر، ۲

متر و ۶۰ سانتی متر باشد، سطح این قالب چند متر مربع است؟

۴- شکل ۵-۲۳ پی بتنی و قالب آن را نشان می دهد. در صورتی که طول و عرض و ارتفاع قالب برابر ۴ متر، ۲

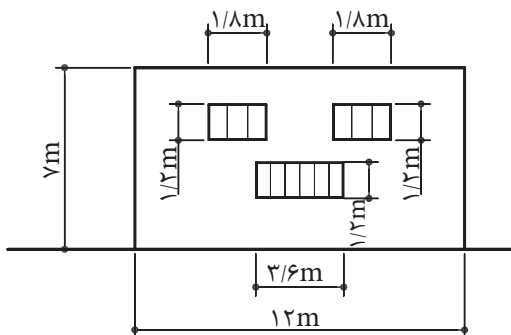
متر و ۶۰ سانتی متر باشد، سطح این قالب چند متر مربع است؟



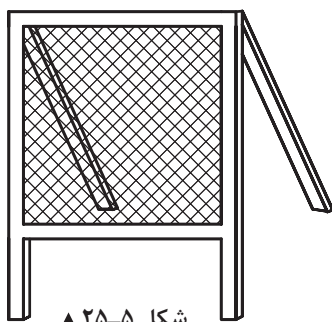
شکل ۵-۲۳ ▲

۵- شکل ۵-۲۴ نمای یک ساختمان را نشان می دهد. در صورتی که بخواهیم نما را سیمان کاری کنیم، چند

متر مربع سیمان کاری خواهیم داشت؟ (ابعاد به متر است).



شکل ۵-۲۴ ▲



شکل ۵-۲۵ ▲

۶- سطح قابل استفاده سرند مربعی شکل (مطابق شکل

۵-۲۵) باید  $116/48$  دسی متر مربع باشد:

الف - ابعاد سرند را بر حسب سانتی متر حساب کنید.

ب - اگر بخواهیم ۶ عدد از این سرندها بسازیم، چند

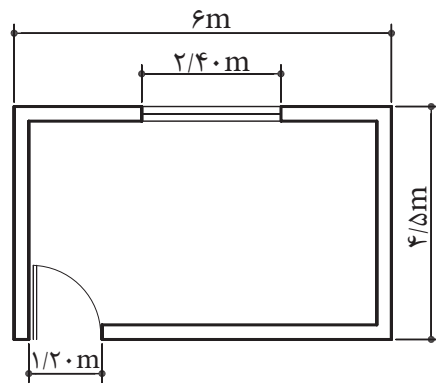
متر مربع توری لازم است؛ با در نظر گرفتن اینکه برای

میخ کردن توری، از هر طرف ۴ سانتی متر اضافه در نظر

گرفته شود.

- ۷- کف انباری به شکل مستطیل با طول  $8/20 \text{ m}$  و عرض  $4/70 \text{ m}$  باید آجر فرش شود.  
 الف - مساحت انبار را بر حسب متر مربع حساب کنید.  
 ب - در صورتی که برای هر متر مربع ۴۸ عدد آجر لازم باشد، تعداد آجر مورد نیاز چقدر است؟

- ۸- مطابق شکل ۲۶-۵ اگر ارتفاع اتاقی ۳ متر و ارتفاع پنجره  $1/07$  متر، ارتفاع در ۲ متر و ضخامت دیوارها ۲۲ سانتی متر باشد، تعیین کنید:  
 الف - مساحت موزاییک فرش کف را بر حسب متر مربع.  
 ب - سطح سفیدکاری دیوارها و سقف را بر حسب متر مربع.  
 پ - سطح رنگ آمیزی دیوارها را به متر مربع.  
 توجه: در و پنجره در سطح داخلی دیوارها (هم‌رو) نصب شده‌اند.

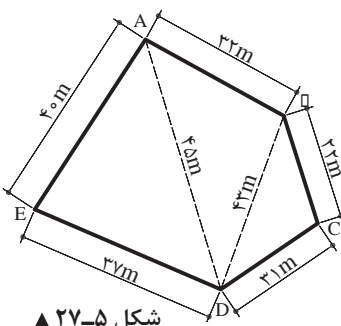


شکل ۲۶-۵ ▲

## ۵-۱-۵- محاسبه مساحت چند ضلعی

مساحت چندضلعی غیرمنتظم را از تبدیل کردن آن به چند مثلث یا چهارضلعی‌های مشخصی به دست می‌آوریم.

- مثال: یک زمین به شکل پنج ضلعی غیرمنتظم ABCDE (شکل ۲۷-۵) داریم. طول اضلاع و طول دو قطر آن اندازه گیری شده است. مساحت این چندضلعی چند متر مربع است؟  
 حل: مساحت این پنج ضلعی برابر است با:



شکل ۲۷-۵ ▲

پرسش  
کلاسی



$$S_{ABCD} = S_{ADE} + S_{ADB} + S_{BDC}$$

$$S_{ADE} = \sqrt{p(p-40)(p-37)(p-45)}, \quad p = \frac{37+40+45}{2} = 61$$

$$S_{ADE} = \sqrt{61(61-40)(61-37)(61-45)} = \sqrt{491904}$$

$$S_{ADE} = 701/36 \text{ m}^2$$

$$S_{ADB} = \sqrt{p(p-45)(p-43)(p-32)}, \quad p = \frac{45+43+32}{2} = 60$$

$$S_{ADB} = \sqrt{60(60-45)(60-43)(60-32)} = \sqrt{428400}$$

$$S_{ADB} = 654/52 \text{ m}^2$$

$$S_{BDC} = \sqrt{p(p-43)(p-31)(p-22)}, \quad p = \frac{43+31+22}{2} = 48$$

$$S_{BDC} = \sqrt{48(48-43)(48-31)(48-22)} = \sqrt{106080}$$

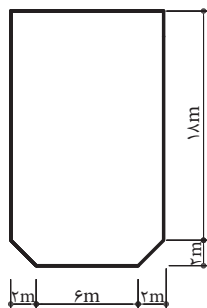
$$S_{BDC} = 325/70 \text{ m}^2$$

$$S_{ABCDE} = 701/36 \text{ m}^2 + 654/52 \text{ m}^2 + 325/70 \text{ m}^2 = 1681/58 \text{ m}^2$$

مساحت پنج ضلعی

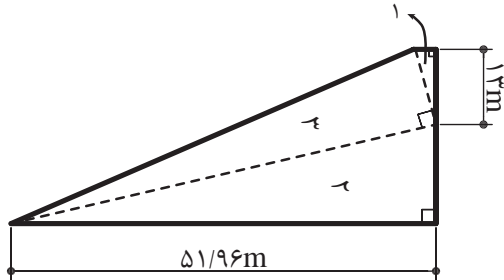
۱- شکل ۲۸-۵ پلان بام یک ساختمان مسکونی را نشان می دهد. سطح زیربنای آن چند متر مربع است؟

تمرین



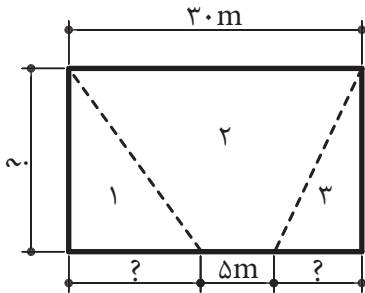
▲ شکل ۲۸-۵

۲- قطعه زمینی به شکل دوزنقه قائم‌الزاویه را به سه قطعه زمین به صورت مثلث قائم‌الزاویه تفکیک کرده‌ایم. در صورتی که مساحت دوزنقه برابر  $۱۲۷۸/۳۹$  متر مربع و مساحت مثلث (۱) برابر  $۴۸/۷۵$  متر مربع باشد، مساحت و طول اضلاع مثلث‌های (۲) و (۳) را بر حسب متر مربع و متر محاسبه کنید. (شکل ۲۹-۵).



شکل ۲۹-۵ ▲

۳- زمینی مطابق شکل ۳۰-۵ باید بین ۳ نفر تقسیم شود. اگر مساحت قطعه (۲) برابر  $۳۵۰$  متر مربع و مساحت قطعه (۱)،  $۱/۵$  برابر مساحت قطعه (۳) باشد، اندازه‌های مجهول روی شکل را بر حسب متر به دست آورید.

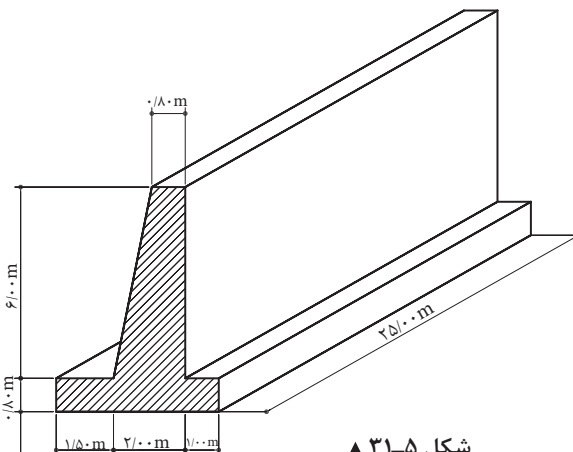


شکل ۳۰-۵ ▲

۴- طول دیوار حایل نشان داده شده در شکل ۳۱-۵ برابر با  $۲۵$  متر است.

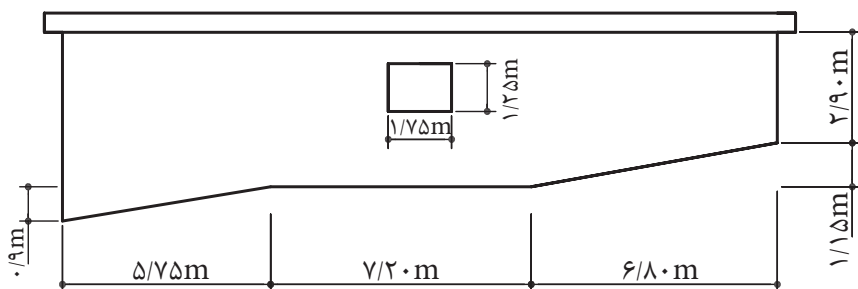
الف - سطح مقطع دیوار را بر حسب متر مربع محاسبه کنید.

ب - نظر به اینکه تاکنون حجم‌شناسی را نگذرانده‌اید؛ آیا می‌توانید حجم دیوار را محاسبه کنید؟



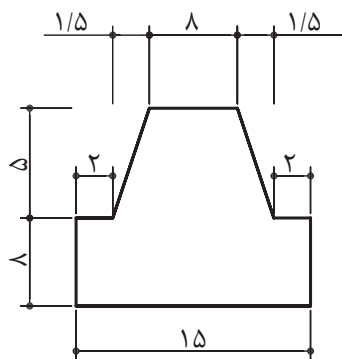
شکل ۳۱-۵ ▲

۵- شکل ۳۲-۵ دیوار ساختمانی را نشان می‌دهد که باید اندود شود. مساحت اندودکاری دیوار را بر حسب متر مربع تعیین کنید.



▲ شکل ۳۲-۵

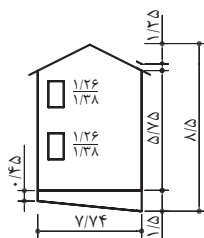
۶- شکل ۳۳-۵ سقف بالکن یک رستوران را نشان می‌دهد که باید اندود شود:  
 الف - سطح اندودکاری را به متر مربع تعیین کنید.  
 ب - در صورتی که هر متر مربع اندود، ۱۵ کیلوگرم گچ لازم داشته باشد، مقدار گچ مورد نیاز چند کیلوگرم است؟



▲ شکل ۳۳-۵

۷- قرار است نمای ساختمانی مطابق شکل ۳۴-۵ دوباره اندود شود. قسمت کرسی (مسنی)، اندود سیمان لیس‌ه‌ای می‌شود. تعیین کنید:  
 الف - مساحت اندودکاری را بر حسب متر مربع (بدون کرسی).  
 ب - مساحت اندودکاری را بر حسب متر مربع.

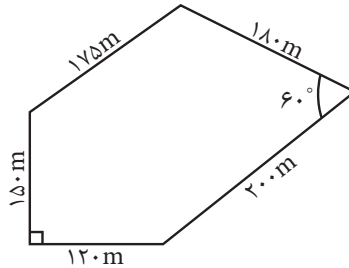
پ - مقدار مصالح لازم را برای کرسی بر حسب کیلوگرم. (برای اندود لیس‌ه‌ای، ۷ کیلوگرم سیمان و ۳۵ کیلوگرم ماسه در هر متر مربع مصرف می‌شود).



▲ شکل ۳۴-۵

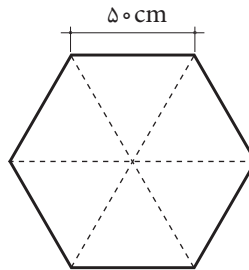


۸- مساحت زمینی مطابق شکل ۳۵-۵ را بر حسب هکتار به دست آورید.



▲ شکل ۳۵-۵

۹- مقطع یک ستون بتن آرمه مطابق شکل ۳۶-۵ به صورت یک شش ضلعی منتظم به طول هر ضلع ۵۰ سانتی متر است. سطح مقطع ستون را بر حسب سانتی متر مربع و متر مربع به دست آورید.



▲ شکل ۳۶-۵

روش محاسبه عدد  $\pi$  توسط غیاث الدین جمشید کاشانی:

محاسبات به کمک دو کثیرالاضلاع منتظم محاطی و محیطی که عده اضلاع هر یک از آنها ضلعی است  $۸۰۵۳۰۶۳۶۸ = (۲)^{۲۸} \times ۳$  و از تقسیم محیط این کثیرالاضلاع بر قطر دایره آن عدد پی را محاسبه کرده است و کاشانی مقدار تقریبی را در دستگاه شصتگانی مساوی

$$۲\pi = ۶,۱۶,۵۹,۲۸,۱,۳۴,۵۱,۴۶,۱۴,۵$$

و سپس آن را به کسرهای اعشاری که اختراع نوینی بوده تبدیل کرد:

$$۲\pi = ۶ / ۲۸۳۱۸۵۳۰۷۱۷۹۵۸۶۵$$

$$\pi = ۳ / ۱۴۱۵۹۲۲۶۵۳۵۸۹۷۹۳$$

### ۵-۱-۶- محاسبه مساحت دایره

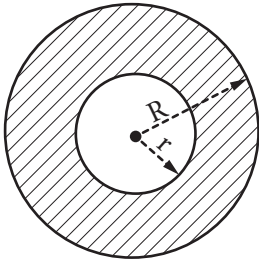
مساحت دایره به شعاع  $r$  برابر است با:

$$S = \pi r^2$$

### ۵-۱-۷- محاسبه مساحت حلقه

مساحت حلقه بین دو دایره به شعاع‌های  $R$  و  $r$  برابر است با:

$$S = \pi(R^2 - r^2)$$

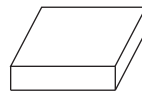
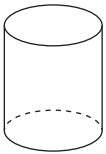


شکل ۳۷-۵ ▲

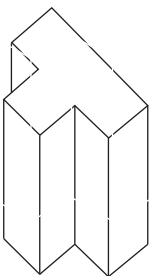
یادآوری: حلقه دایره عبارت است از سطح محصور بین دو دایره هم‌مرکز با شعاع‌های مختلف (شکل ۳۷-۵).

### ۵-۱-۸- محاسبه سطح جانبی و سطح کل اجسام هندسی و اجسام مرکب

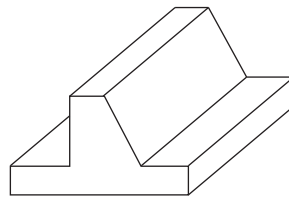
اجسام منشوری: اجسامی هستند که سطح مقطع آنها در ارتفاع (یا طول) ثابت باشد؛ مانند اجسام زیر:



مقطع در طول و ارتفاع ثابت است

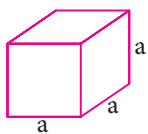


مقطع در ارتفاع ثابت است



مقطع در طول ثابت است

شکل ۳۸-۵ ▲

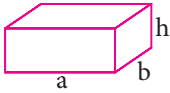


شکل ۳۹-۵ ▲

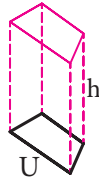
سطح جانبی اجسام منشوری = محیط قاعده  $\times$  ارتفاع

سطح جانبی مکعب به ضلع  $a$  برابر است با:  $4a^2$

سطح جانبی یک مکعب مستطیل به ابعاد قاعده  $a$  و  $b$  و ارتفاع  $h$  برابر است با:  $2(a + b)h$



شکل ۵-۴۰ ▲



شکل ۵-۴۱ ▲

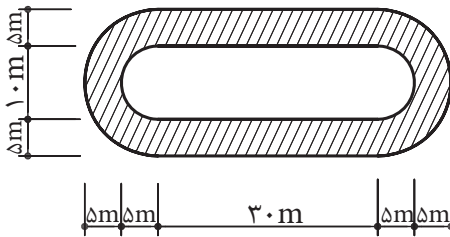
سطح جانبی منشور با محیط قاعده  $U$  و ارتفاع  $h$  برابر است با:  $MH$

سطح کل اجسام برابر است با: سطح جانبی + سطح قاعده‌ها

تمرین

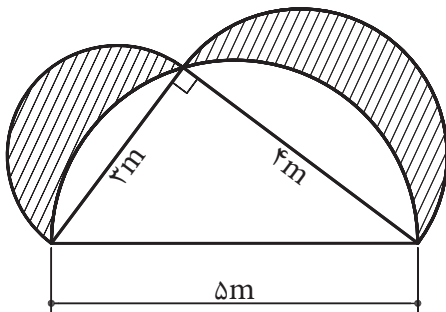


- در شکل ۵-۴۲ قسمت‌های هاشورخورده زمین دو و میدانی یک استادیوم نشان داده شده است. در صورتی که بخواهیم در قسمت‌های میانی این زمین چمن بکاریم:
  - الف - مساحت کل زمین را به متر مربع حساب کنید.
  - ب - مساحت قسمت چمن کاری چند متر مربع است؟
  - پ - چند درصد کل زمین چمن کاری می‌شود؟
  - ت - در صورتی که بخواهیم پیرامون قسمت چمن کاری را در جدول نصب کنیم، چند متر جدول لازم داریم؟



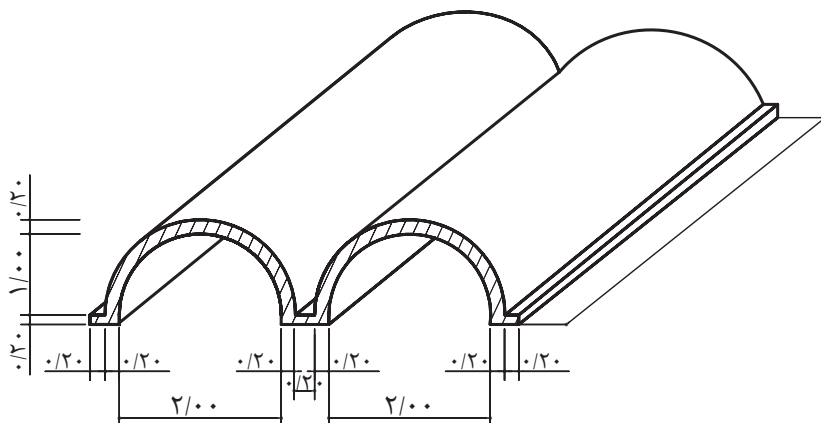
شکل ۵-۴۲ ▲

- در شکل ۵-۴۳ مساحت قسمت هاشورخورده را که آب‌نمای قسمتی از یک محوطه‌سازی را نشان می‌دهد، به دست آورید (نیم‌دایره‌ها هر کدام به قطر یکی از اضلاع مثلث هستند).



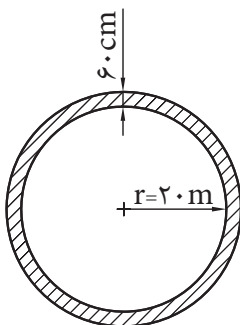
شکل ۵-۴۳ ▲

۳- شکل ۴۴-۵ یک سقف پوسته‌ای بتن‌آرمه را نشان می‌دهد. سطح مقطع بتن قسمت هاشور خورده را بر حسب متر مربع به دست آورید.



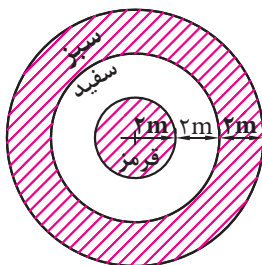
▲ شکل ۴۴-۵

۴- استخری دایره‌ای شکل به شعاع ۲۰ متر (شکل ۴۵-۵) موجود است. می‌خواهیم لبه استخر را به عرض ۶۰ سانتی‌متر سنگ‌فرش کنیم؛ مساحت سنگ مورد نیاز چند متر مربع است؟

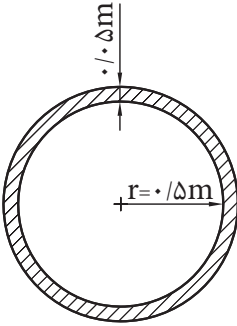


▲ شکل ۴۵-۵

۵- قرار است یک سایه‌بان دایره‌ای شکل به صورت پرچم ایران رنگ‌آمیزی شود (شکل ۴۶-۵)؛ سطح هر کدام از رنگ‌ها را بر حسب متر مربع به دست آورید.



▲ شکل ۴۶-۵



▲ شکل ۴۷-۵

- ۶- شکل ۴۷-۵ مقطع یک لوله بتنی را نشان می‌دهد.  
الف - سطح مقطع داخل لوله چند سانتی‌متر مربع است؟  
ب - سطح مقطع بتن مصرفی چند سانتی‌متر مربع است؟  
پ - نسبت سطح مقطع بتن مصرفی به سطح مقطع داخل لوله چند درصد است؟

۷- مطلوب است محاسبه موزاییک لازم برای فرش فضای آموزشی خودتان.



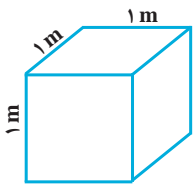
پودمان ۴

محاسبهٔ حجم و وزن



## واحد یادگیری ۶ روش‌های محاسبه حجم

### ۶-۱- متر مکعب ( $m^3$ )، واحد حجم



$$V = 1 m^3$$

یک متر مکعب، حجم مکعبی است که طول هر بعد آن یک متر می باشد.

### ۶-۱-۱- تبدیل‌های واحد حجم (V)

جدول ۶-۱- ضرایب تبدیل یکاهای حجم

$10^9$ میلیمتر مکعب $mm^3$	$10^6$ سانتی متر مکعب $cm^3$ (سی سی cc یا میلی لیتر ml)	$10^3$ دسی متر مکعب $dm^3$ (لیتر Lit)	۱ متر مکعب $m^3$	$10^{-3}$ دکامتر مکعب $dam^3$	$10^{-6}$ هکتومتر مکعب $hm^3$	$10^{-9}$ کیلومتر مکعب $km^3$
----------------------------------	---	--	------------------------	-------------------------------------	-------------------------------------	-------------------------------------





مثال: ۱۰۰۰۰۰ لیتر چند متر مکعب است؟

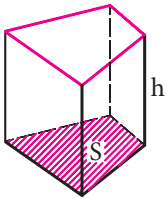
$$100000 \text{ dm}^3 \times \frac{1 \text{ m}^3}{10^3 \text{ dm}^3} = 10^5 \times \frac{1}{10^3} = 10^2 \text{ m}^3 = 100 \text{ m}^3$$

پیدا کردن رابطه بین اعداد در جدول صفحه قبل می تواند در به خاطر سپردن آنها کمک زیادی نماید.

### ۶-۱-۲- محاسبه حجم اجسام منشوری

حجم اجسام منشوری برابر است با مساحت قاعده  $\times$  ارتفاع

حجم منشور با مساحت قاعده  $S$  و ارتفاع  $h$  برابر است با  $Sh$



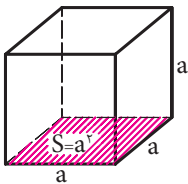
شکل ۱-۶ ▲

حجم استوانه با شعاع قاعده  $r$  و ارتفاع  $h$  برابر است با  $\pi r^2 h$



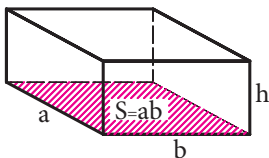
شکل ۲-۶ ▲

حجم مکعب به ضلع  $a$  برابر است با  $a^3$



شکل ۳-۶ ▲

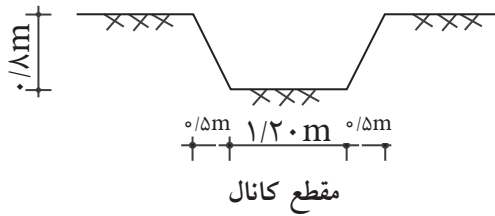
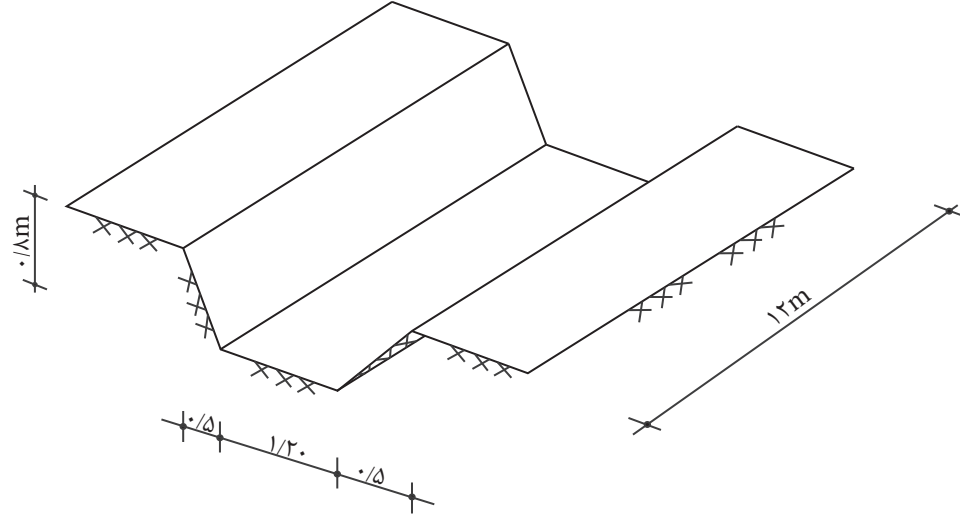
حجم مکعب مستطیل به اضلاع قاعده  $a$  و  $b$  و ارتفاع  $h$  برابر است با  $a.b.h$



شکل ۴-۶ ▲



مثال ۱: شکل زیر یک کانال را نشان می‌دهد. حجم خاک برداری این کانال را بر حسب متر مکعب محاسبه کنید.



شکل ۵-۶ ▲

$$S = \frac{a+b}{2} \times h = \frac{1/20 + 2/20}{2} \times 0/8$$

$$S = 1/36 \text{ m}^2$$

$$V = S \times L = 1/36 \times 12 = 16/32 \text{ m}^3$$

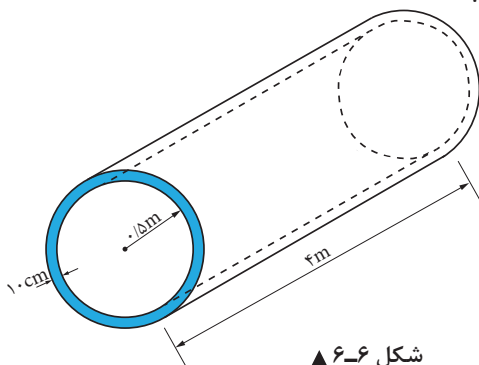


مثال ۲: شکل روبه‌رو یک لوله بتنی را نشان می‌دهد. مطلوب است:

الف) فضای که این لوله اشغال می‌کند

ب) حجم داخل لوله

ج) حجم بتن لازم برای ساخت لوله



حل:

الف) برای محاسبه فضایی که لوله اشغال می‌کند باید حجم کل لوله را محاسبه کنیم:

$$r = 0.5 \text{ m}$$

$$R = 0.5 + 0.1 = 0.6 \text{ m}$$

$$V_{\text{کل}} = S_{\text{کل}} \cdot L = \pi R^2 \times L = 3.14 \times 0.6^2 \times 4 \Rightarrow V = 4.52 \text{ m}^3$$

ب) حجم داخل لوله

$$V_{\text{داخل}} = S_{\text{داخل}} \cdot L = \pi r^2 \times L = 3.14 \times 0.5^2 \times 4 \Rightarrow V = 3.14 \text{ m}^3$$

ج) برای محاسبه حجم بتن باید سطح مقطع جداره لوله را در طول آن ضرب نماییم. داریم:

$$V_{\text{بتن}} = S_{\text{جداره}} \cdot L = \pi(R^2 - r^2) \times L = 3.14 \times (0.6^2 - 0.5^2) \times 4$$

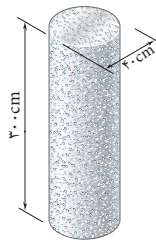
$$\Rightarrow V_{\text{بتن}} = 1.38 \text{ m}^3$$

نکته: برای محاسبه حجم بتن می‌توان حجم داخل لوله را از حجم کل نیز کم کرد. یعنی:

$$V_{\text{بتن}} = V_{\text{کل}} - V_{\text{داخل}} \Rightarrow V_{\text{بتن}} = 4.52 - 3.14 = 1.38 \text{ m}^3$$

مثال ۳: حجم شکل ۶-۷ که یک ستون بتنی را نشان می‌دهد، چند متر مکعب است؟

پرسش  
کلاسی



شکل ۶-۷ ▲

$$r = \frac{d}{2} = \frac{40}{2} = 20 \text{ cm}$$

$$S = \pi r^2 = 3.14 \times 20^2 = 1256 \text{ cm}^2$$

$$V = S \times h = 1256 \times 300 = 376800 \text{ cm}^3$$

$$V = 376800 \text{ cm}^3 \times \frac{1 \text{ m}^3}{1000000 \text{ cm}^3} = 0.3768 \text{ m}^3$$



۱- یک جعبه چوبی مکعب شکل به ابعاد داخلی  $۵m \times ۵m \times ۵m$  و ضخامت دیواره ۲ سانتی متر موجود است.

الف - حجم داخل جعبه چند سانتی متر مکعب و چند متر مکعب است؟

ب - اگر بخواهیم داخل جعبه را رنگ بزنیم، سطح رنگ کاری چند متر مربع است؟

۲- یک استخر آب مطابق شکل ۸۶ به صورت مکعب مستطیل ساخته شده است. کف آن از بتن به ضخامت  $۲۰cm$  و دیواره آن از بتن به ضخامت  $۲۰$  سانتی متر که داخل آن عایق کاری گردیده و یک دیوار  $۱۰$  سانتی متری محافظ عایق هم کشیده شده است. سطح داخلی دیواره نیز با ماسه سیمان لیسسه ای اندود شده است. موارد زیر را محاسبه کنید:

الف - حجم بتن کف ( $m^3$ )

ب - حجم آجر کاری ( $m^3$ )

پ - سطح عایق کاری کف و دیواره ها ( $m^2$ )

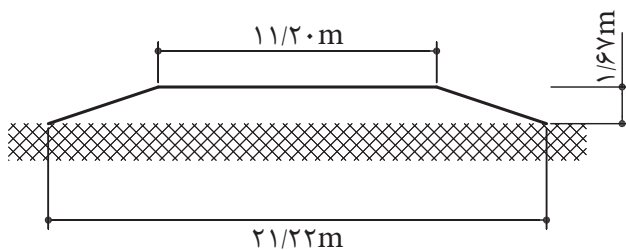
ت - سطح اندود دیواره ها ( $m^2$ )

ث - ظرفیت آب استخر ( $m^3$ )

ج - حجم بتن دیوار ( $m^3$ )

۳- برای یک کارگاه ساختمانی، احتیاج به یک منبع آب با ظرفیت  $۲۷۰۰۰$  لیتر داریم. اگر منبع به شکل مکعب ساخته شود، طول هر ضلع آن چند متر است؟

۴- قسمتی از یک جاده به طول  $۷۳$  متر، مطابق شکل خاک ریزی می شود. محاسبه نمایید که باید چند متر مکعب خاک ریزی شود.

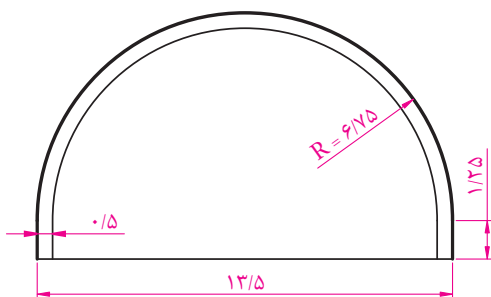


شکل ۸۶ ▲

۵- تونلی به طول  $۸۴۰$  متر با مشخصات طبق شکل ۹۶ مفروض است. مطلوب است:

الف - محاسبه حجم حفاری انجام شده به متر مکعب.

ب - محاسبه حجم بتن ریزی انجام شده به متر مکعب.



شکل ۹۶ ▲



شکل ۱۰-۶ ▲

۶- قرار است یک انبار به ابعاد داخلی ۱۰ متر در ۶ متر و به ارتفاع ۵ متر را با دیوارهای ۳۵ سانتی متری بسازیم. در صورتی که در و پنجره این انبار سطحی معادل ۲۰٪ سطح دیوارها داشته باشند:

الف - حجم آجرکاری را به متر مکعب محاسبه کنید.

ب - سطح اندود داخلی و خارجی را به متر مربع محاسبه کنید.

۷- در یک ساختمان بتنی، از ستون‌های با مقطع دایره استفاده شده است. در صورتی که از ۱۰ عدد ستون دایره به قطر ۵۰ cm و ۱۶ عدد ستون دایره به قطر ۶۰ cm استفاده شود و ارتفاع همه ستون‌ها برابر ۳/۲۰ متر باشد:

الف - حجم بتن مصرفی در ستون‌ها را بر حسب متر مکعب محاسبه کنید.

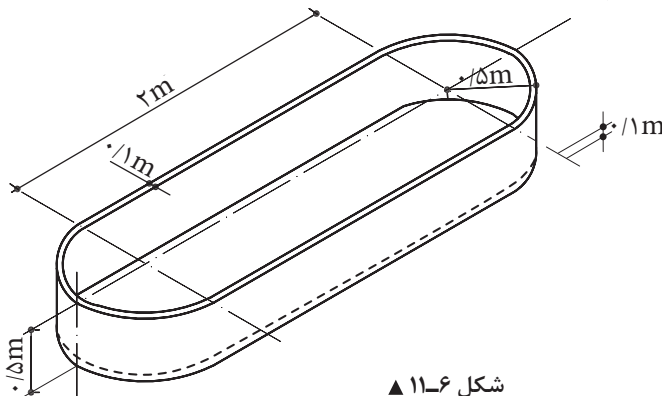
ب - در صورت رنگ آمیزی ستون‌ها، سطح رنگ آمیزی چند متر مربع است؟

۸- در یک پارک، تعداد ۲۲ عدد آب نما مطابق شکل زیر وجود دارد. در صورتی که این آب نماها از بتن ساخته شده باشند و ضخامت دیوار و کف آنها ۱۰ سانتی متر باشد:

الف - حجم بتن مصرفی را حساب کنید. ( $m^3$ )

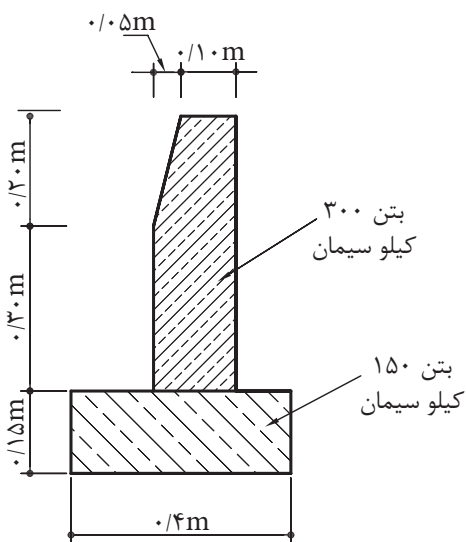
ب - گنجایش آب این آب نماها در مجموع چقدر است؟ ( $m^3$ )

پ - سطح رنگ آمیزی داخل و خارج این آب نماها چقدر است؟ ( $m^2$ )



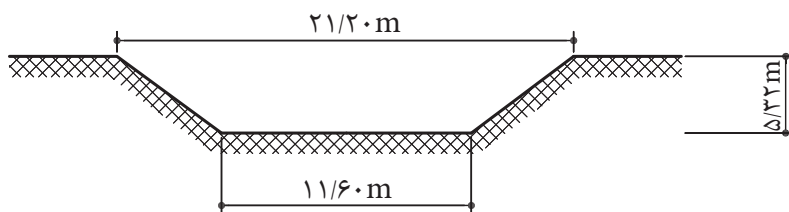
شکل ۱۱-۶ ▲

- ۹- شکل زیر مقطع یک جدول ساده بتنی کنار خیابان به طول ۵۰۰ متر را نشان می‌دهد:  
 الف - حجم بتن ۳۰۰ کیلو سیمان بر حسب متر مکعب چقدر است؟  
 ب - حجم بتن ۱۵۰ کیلو سیمان را بر حسب متر مکعب تعیین کنید.



شکل ۱۲-۶ ▲

- ۱۰- قسمتی از یک کانال مطابق شکل زیر گودبرداری می‌شود. طول این قسمت ۹۱ متر است. محاسبه کنید که چند متر مکعب گودبرداری می‌شود؟



شکل ۱۳-۶ ▲

## واحد یادگیری ۷ محاسبه وزن

### ۷-۱- کیلوگرم (kg)، واحد جرم

یک کیلوگرم جرم استوانه‌ای از آلیاژ پلاتین - ایریدیم است که در اداره استاندارد بین‌المللی در نزدیکی شهر پاریس نگهداری می‌شود.

### ۷-۲- نیوتن (N)، واحد نیرو

یک نیوتن مقدار نیرویی است که به جرم یک کیلوگرم، شتاب یک متر بر مجذور ثانیه را بدهد.

### ۷-۲-۱- تبدیل‌های واحد جرم (M)

جدول ۷-۱- ضرایب تبدیل یکاهای جرم

$10^3$	۱	$10^{-3}$
گرم	کیلوگرم	تن
gr	kg	ton

مثال: ۰/۲۵ تن چند گرم است؟

$$0.25 \text{ ton} \times \frac{10^3 \text{ gr}}{10^3 \text{ ton}} = 2.5 \times 10^{-1} \times 10^6 = 2.5 \times 10^5 \text{ gr}$$

پرسش  
کلاسی



## ۷-۲-۲- چگالی و واحدهای اندازه گیری آن

۱- چگالی یک ماده، جرم واحد حجم آن ماده است. چگالی را با حرف یونانی  $\rho$  (با تلفظ «رُ») نمایش می دهند.

$$\rho = \frac{m}{V} \quad \text{یا} \quad \text{چگالی} = \frac{\text{جرم}}{\text{حجم}}$$

۲- واحد اصلی اندازه گیری چگالی در سیستم SI کیلوگرم بر متر مکعب  $\left(\frac{\text{kg}}{\text{m}^3}\right)$  است.

۳- واحدهای دیگر چگالی گرم بر سانتی متر مکعب  $\left(\frac{\text{gr}}{\text{cm}^3}\right)$  و تن بر متر مکعب  $\left(\frac{\text{ton}}{\text{m}^3}\right)$  است.

مثال ۱: یک کیلوگرم بر متر مکعب چند گرم بر سانتی متر مکعب است؟

پرسش  
کلاسی



نکته



توجه: برای تبدیل واحد کمیت هایی که به صورت کسری می باشند مانند چگالی، همان قاعده فصل دوم کتاب را اعمال می نماییم؛ با این تفاوت که تبدیل واحدهایی که در مخرج قرار دارند را به صورت معکوس در ضریب تبدیل واحد صورت ضرب می کنیم.

$$\text{حل:} \quad 1 \frac{\text{kg}}{\text{m}^3} = 1 \text{ kg} \times \frac{1000 \text{ gr}}{1 \text{ kg}} \times \frac{1 \text{ m}^3}{1000 \text{ cm}^3} = 10^{-3} \frac{\text{gr}}{\text{cm}^3}$$

$$\text{مثال ۲: یک تن بر متر مکعب چند کیلوگرم بر متر مکعب است؟} \\ 1 \text{ t} \times \frac{1 \text{ kg}}{10^{-3} \text{ t}} \times \frac{1}{\text{m}^3} = 1000 \frac{\text{kg}}{\text{m}^3}$$

## ۷-۲-۳- وزن و واحد اندازه گیری آن

نیروی جاذبه ای را که از طرف زمین بر جرم یک جسم وارد می شود، «وزن» آن جسم می گویند. یک نیوتن مقدار نیرویی است که اگر به جرم یک کیلوگرم وارد شود، شتابی برابر با یک متر بر مجذور ثانیه به آن می دهد.

واحد اندازه گیری وزن «نیوتن (N)» است.

برای محاسبه وزن یک جسم بر حسب نیوتن کافی است که جرم آن را بر حسب kg در عدد ۹/۸۱ ضرب کنید.

مثال ۱: جرم یک جسم یک کیلوگرم است. وزن آن چقدر است؟

$$\text{حل:} \quad \text{وزن} = \text{جرم} \times 9/81 \Rightarrow 1 \times 9/81 = 9/81 \text{ N}$$

پرسش  
کلاسی





$$1 \text{ kgf} = 9.81 \text{ N}$$

به  $9.81 \text{ N}$ ، یک کیلوگرم نیرو هم می‌گویند و آن را با علامت  $\text{kgf}$  نشان می‌دهند.

نکته

کیلوگرم، واحد جرم است.  
کیلوگرم نیرو، واحد وزن است.

بنابراین می‌توانیم بگوییم!



**مثال ۲:** وزن یک متر میل گرد به قطر  $18 (\phi 18)$  برابر  $2000 \text{ gf}$  می‌باشد. وزن یک شاخه  $12$  متری از این میل گرد چند کیلوگرم نیرو و وزن  $10$  شاخه از آن چند تن نیرو است؟

پرسش  
کلاسی



حل:

$$12 \times 2000 = 24000 \text{ gr} = 24000 \times 10^{-3} = 24 \text{ kgf}$$

وزن یک شاخه بر حسب کیلوگرم نیرو

$$24 \times 10^{-3} = 0.024 \text{ tonf}$$

وزن یک شاخه بر حسب تن نیرو

$$0.024 \times 10 = 0.24 \text{ tonf}$$

وزن ده شاخه بر حسب تن نیرو

## ۷-۲-۴- محاسبات جرم، چگالی و حجم

برای محاسبات مربوط به جرم، چگالی و حجم از رابطه  $\rho = \frac{m}{V}$  استفاده می‌کنیم.

**مثال ۱:** حجم بتن مصرفی در یک ستون  $2/5$  متر مکعب است. اگر چگالی آن  $2400 \frac{\text{kg}}{\text{m}^3}$  باشد، وزن این ستون چند نیوتن است؟

پرسش  
کلاسی



حل:

$$\rho = \frac{m}{V} \Rightarrow 2400 \frac{\text{kg}}{\text{m}^3} = \frac{m}{2/5 \text{ m}^3}$$

$$\text{جرم ستون (m)} = 2400 \frac{\text{kg}}{\text{m}^3} \times 2/5 \text{ m}^3 = 6000 \text{ kg}$$

$$\text{وزن ستون} = 6000 \text{ kg} \times 9.81 = 58860 \text{ N}$$

**مثال ۲:** جرم یک قطعه چوب بلوط  $873 \text{ kg}$  است. اگر جرم حجمی آن  $900 \frac{\text{kg}}{\text{m}^3}$  باشد، حجم آن چند متر مکعب است؟

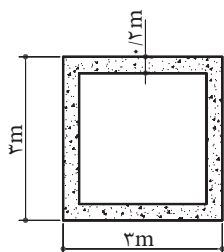
حل:

$$\rho = \frac{m}{V} \Rightarrow V = \frac{m}{\rho} = \frac{873 \text{ kg}}{900 \frac{\text{kg}}{\text{m}^3}} = 0.97 \text{ m}^3$$

حجم قطعه چوب

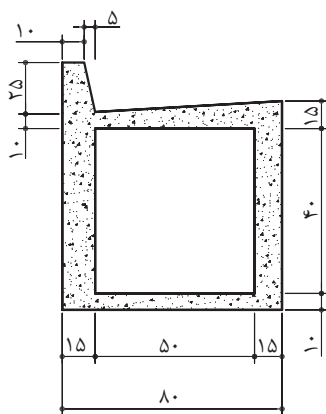
۱- جرم یک جسم، بدون توجه به مکان آن، در همه نقاط زمین، ثابت است. به عبارت دیگر، جرم مستقل از مکان است اما وزن یک جسم، در نقاط مختلف جهان، با شتاب ثقل متفاوت، یکسان نیست پس وزن یک جسم تابع محل قرارگیری آن است.

با توجه به این توضیحات، در کاربردهای روزمره، مشاهده می‌شود که کلمات جرم و وزن اشتباهاً به جای یکدیگر به کار می‌روند. مثلاً روی اغلب کالاهای تجاری، «وزن» آن نوشته می‌شود در حالی که باید «جرم» آن عنوان شود زیرا این «جرم» است که در همه نقاط جهان که این کالا حمل می‌شود، ثابت می‌ماند و «وزن» آن متغیر است و نتیجتاً واحد وزن «کیلوگرم نیرو» و واحد جرم، «کیلوگرم» است. به طور کلی می‌توان گفت: وزن و جرم یک جسم، با هم متناسب است.



- ۱- شکل ۱-۷ مقطع یک آبروی بتنی را نشان می‌دهد که طول آن ۱۱ متر است. در قسمتی از یک راه، تعداد ۱۹ عدد از این آبروها مورد نیاز است.
- الف - حجم بتن مصرفی چند متر مکعب است؟
- ب - مقدار سیمان مورد نیاز چند کیلوگرم است؟ (بتن از نوع ۳۵۰ کیلوگرم سیمان می‌باشد).
- پ - وزن یک عدد از این آبروها چند تن نیرو است؟ (در صورتی که چگالی بتن ۲۴۰۰ کیلوگرم بر متر مکعب باشد).

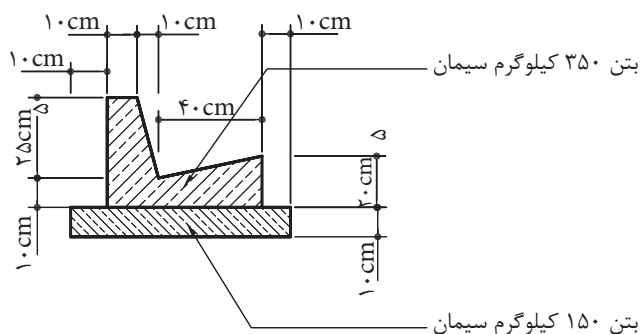
▲ شکل ۱-۷



- ۲- شکل ۲-۷ مقطع یک آبروی سرپوشیده بتنی کنار خیابان است. طول خیابان ۱۳۵۰ متر است:
- الف - مقدار بتن مصرفی را بر حسب متر مکعب محاسبه کنید.
- ب - مقدار سیمان لازم چند کیلوگرم است؟ (عیار سیمان مصرفی ۳۵۰ کیلوگرم بر متر مکعب بتن می‌باشد).

▲ شکل ۲-۷

- ۳- شکل ۳-۷ مقطع آبروی بتنی کنار یک خیابان را که طول آن ۱۲۰۰ متر است نشان می‌دهد:



- الف - مقدار بتن با عیار ۳۵۰ کیلوگرم سیمان را بر حسب متر مکعب حساب کنید.
- ب - مقدار بتن با عیار ۱۵۰ کیلوگرم سیمان بر حسب متر مکعب چقدر است؟
- پ - مقدار سیمان لازم را بر حسب کیلوگرم تعیین کنید.

▲ شکل ۳-۷

۴- برای اجرای یک پروژه عمرانی باید تعدادی لوله بتنی به طول  $7/5$  متر، قطر داخلی  $4$  متر و ضخامت دیواره  $25$  سانتی متر، با تریلی از کارخانه تولید لوله به محل پروژه حمل شود. در صورتی که چگالی هر متر مکعب لوله  $2800$  کیلوگرم و جرم تریلی  $30$  تن باشد و در مسیر تریلی پلی با ظرفیت باربری حداکثر  $95$  تن (با در نظر گرفتن وضعیت تقسیم بار بر روی محورها) وجود داشته باشد، آیا تریلی مجاز است این محموله را از روی پل عبور دهد؟

۵- به یک کارگاه ساختمانی  $240$  تن سیمان وارد شده است. در صورتی که در ساختمان الف  $\frac{3}{8}$  آن و در ساختمان ب  $\frac{2}{8}$  آن مورد نیاز باشد و بقیه را بخواهیم انبار کنیم، باید چند کیلوگرم سیمان در هر ساختمان تخلیه شود و چند کیلوگرم به انبار حمل گردد؟ در ضمن مقدار سیمان انبار شده چند کیسه خواهد بود؟ (جرم هر کیسه سیمان  $50$  کیلوگرم است.)

۶- برای ساختن بتن در احداث پی یک ساختمان  $3$  متر مکعب آب مورد نیاز است.

الف - مقدار آب مورد نیاز چند لیتر است؟

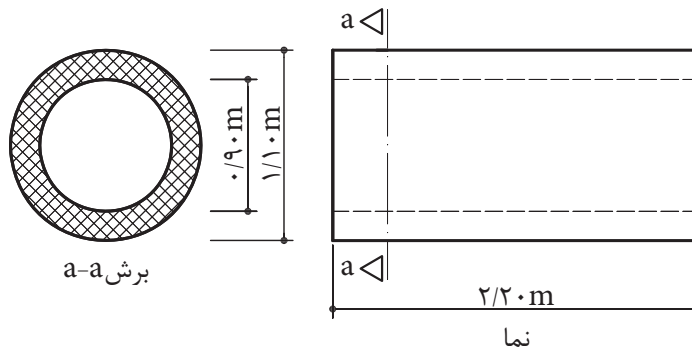
ب - مقدار آب مورد نیاز چند دسی متر مکعب است؟

پ - در صورتی که برای نگهداری این مقدار آب بخواهیم از بشکه‌های  $200$  لیتری استفاده کنیم، چند عدد بشکه مورد نیاز است؟

۷- برای یک کار اختصاصی، لوله بتنی طبق شکل زیر ساخته می شود. موارد زیر را محاسبه کنید:

الف - جرم یک لوله در صورتی که جرم یک متر مکعب بتن  $2200$  کیلوگرم باشد.

ب - در صورتی که ظرفیت حمل بار یک کامیون پنج تن باشد، چه تعداد از این لوله را می تواند حمل کند؟



شکل ۷-۴ ▲

۸- گنجایش یک تانک ذخیره آب  $18$  متر مکعب است. گنجایش تانک چند لیتر است؟

۹- برای هر متر مکعب دیوارچینی،  $620$  عدد آجر فشاری لازم است. در صورتی که جرم هر آجر فشاری  $1/75$  کیلوگرم باشد، محاسبه کنید هر متر مکعب دیوارچینی چند کیلوگرم و چند تن آجر لازم دارد؟

۱۰- در صورتی که برای ملات هر متر مکعب دیوارچینی،  $85$  کیلوگرم سیمان مصرف شود و حجم دیوارچینی

$10$  متر مکعب باشد، چند پاکت سیمان لازم است؟ (هر پاکت سیمان  $50$  کیلوگرم است.) چند تن سیمان

لازم است؟



## پودمان ۵

# کاربرد نرم افزار Excel در محاسبات فنی



## واحد یادگیری ۸ کاربرد نرم افزار Excel در محاسبات فنی

### ۸-۱-۸ آشنایی با نرم افزار Excel

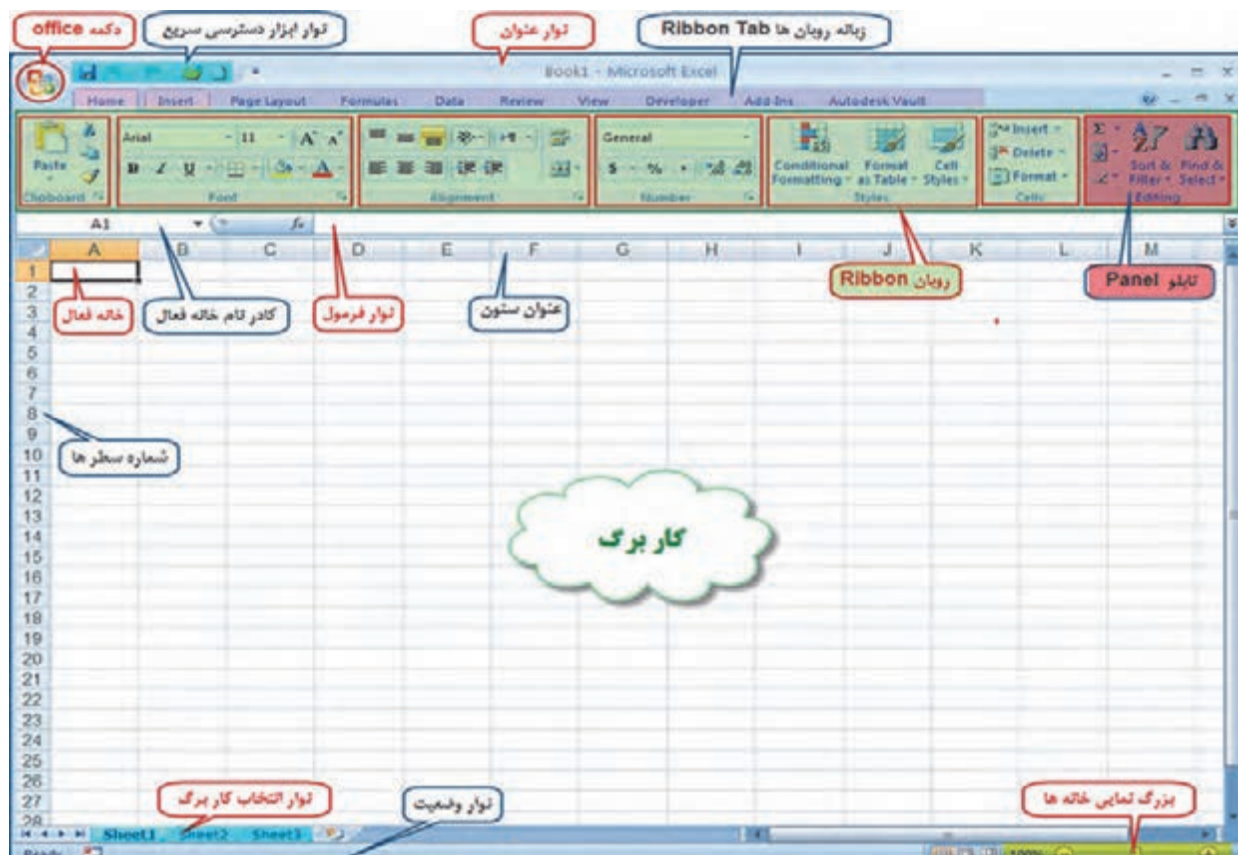
### ۸-۱-۱-۸ Excel چیست ؟

Excel یکی از نرم افزارهای گروه Microsoft Office و نرم افزاری صفحه گسترده است که می تواند در صفحه جدول بندی شده خود با ساختار سطری و ستونی، اطلاعات مختلف عددی و حرفی را نگهداری و آنها را سازماندهی و پردازش نماید.

این نرم افزار کاربردهای مختلفی در حسابداری، آمار، ریاضی و غیره دارد. در این کتاب در نظر داریم با استفاده از آن، محاسبات ساده ساختمان را انجام دهیم تا بتوانیم از آن استفاده مفیدتری به عمل آوریم.

## ۸-۱-۲ محیط کار نرم افزار Excel

به شکل زیر توجه نمایید و نام هر قسمت را به خاطر بسپارید.

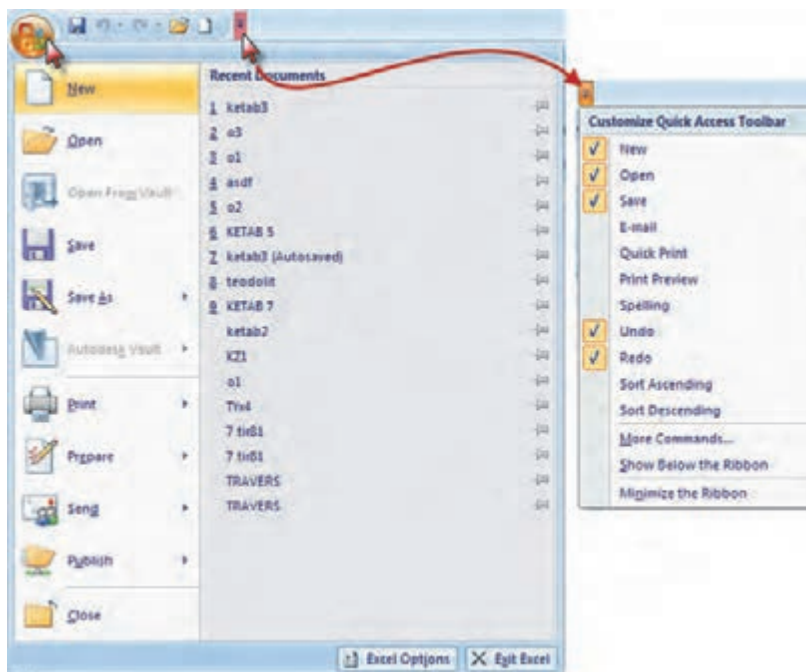


دکمه **Office**: این دکمه همان منوی فایل است که شامل گزینه‌هایی مانند Save, Open, Print می‌باشد.



نوار ابزار دسترسی سریع:

در این نوار، ابزارهای پرکاربرد نمایش داده می‌شود و می‌توان با کلیک روی قسمت ابزارهای آن را کم یا زیاد کرد.



نوار عنوان: در این نوار نام فایل و دکمه‌های کوچک و بزرگ کردن و بستن پنجره Excel قرار دارد.

Book1 - Microsoft Excel

نوار لیست: لیستی از امکانات، به نام روبان Ribbon می‌باشد که جایگزین منوها و نوار ابزارهای سنتی و معمول شده است و دسترسی به فرمان‌های مختلف را آسان‌تر و سریع‌تر می‌نماید. نوار شکل زیر لیستی از روبان‌ها را نشان می‌دهد که با کلیک کردن روی هر یک، روبان مربوطه مشاهده می‌شود.

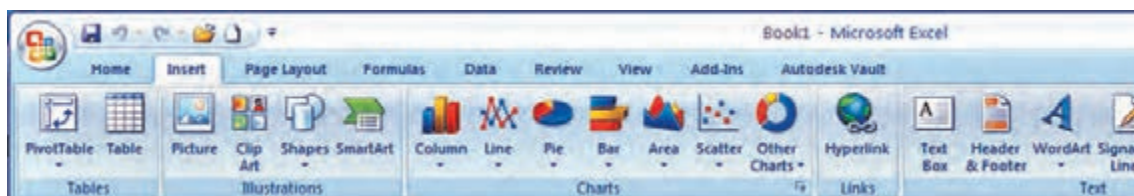


روبان (**Ribbon**): روبان‌ها با توجه به نامشان کاربردهای متنوع و متفاوتی دارند که با توجه به نیاز در مورد عملکرد هر یک از آیکن‌های آنها در زمان استفاده توضیح داده خواهد شد. روبان Home شامل فرمان‌هایی از جمله فرمت‌بندی، ویرایش کاربرگ، اضافه و حذف ستون‌ها می‌باشد.





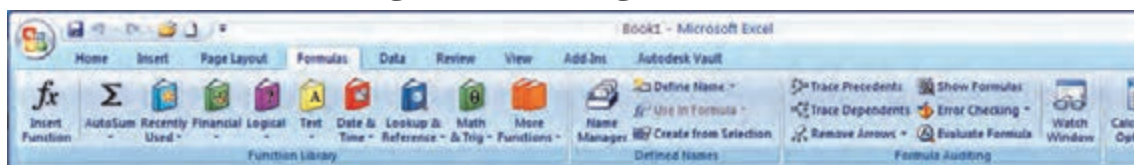
روبان Insert برای ایجاد جدول، دیاگرام، نمودار، نماد و تصویر کاربرد دارد.



روبان Page Layout روی ظاهر کاربرگ تأثیر می‌گذارد و تنظیمات چاپ را انجام می‌دهد.



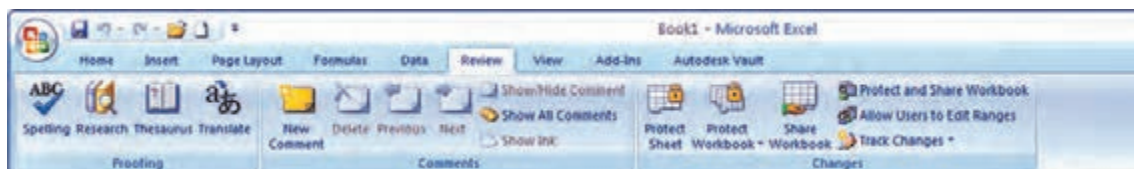
روبان Formulas برای وارد کردن فرمول و دسترسی به ابزارهای محاسباتی قابل استفاده است.



روبان Data شامل فرمان‌های مربوط به داده‌های Excel می‌باشد.



روبان Review شامل ابزارهایی برای بازبینی املا، کلمات، اضافه کردن توضیحات و حفاظت از برگه‌ها است.



روبان View دارای فرمان‌هایی است که جنبه‌های مختلف چگونگی مشاهده یک برگه را کنترل می‌نمایند.

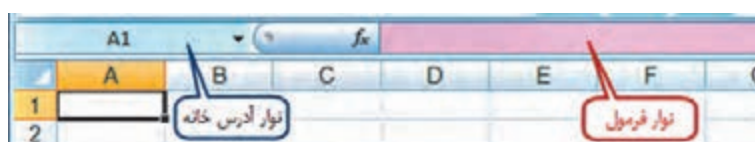


برای مشاهده بیشتر کاربرگ می‌توان با فشردن کلیدهای  $Ctrl+F1$  روبان را مخفی کرد و با فشردن مجدد همان دکمه‌ها روبان ظاهر می‌گردد.

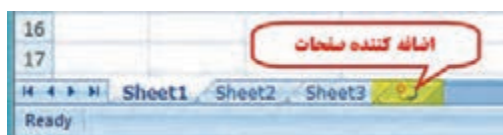


**نوار فرمول:** در این نوار، فرمول یا نوشته داخل خانه درج می‌شود.

**نوار آدرس خانه:** این نوار آدرس خانه یا خانه فعال را به صورت ستون و سطر درج می‌نماید. (مانند A1 یعنی ستون A سطر 1)



**نوار انتخاب کاربرگ:** در Excel به‌طور پیش فرض سه کاربرگ در نظر گرفته شده است و با کلیک روی هر عنوان کاربرگ، می‌توان آن را انتخاب نمود. و اگر به صفحات یا کاربرگ‌های بیشتری نیاز باشد با کلیک روی قسمت مشخص شده، به آنها اضافه می‌شود.



## ۸-۱-۳- کاربرگ Worksheet

شامل مجموعه خانه‌هایی است در  $1048576$  سطر (Rows) و  $16384$  ستون (Columns)، یعنی در هر کاربرگ بیش از  $17$  میلیارد خانه وجود دارد که می‌توان در هر یک اطلاعات نوشتاری یا عددی را ثبت و بین آنها و کاربرگ‌های دیگر ارتباط برقرار نمود.

در هر کاربرگ سطرها با عدد و ستون‌ها با حروف الفبای لاتین از A تا Z مشخص شده است و چون این حروف محدود می‌باشند، پس از Z از حروف AA و AB تا AZ و BA و BB تا BZ و به همین ترتیب تا ZZ و سپس از AAA شروع تا IXFD ادامه می‌یابد.

## ۸-۱-۴- شکل‌های مختلف ماوس در Excel و کارکردهای آن

ماوس با حرکت روی صفحه Excel به اشکال مختلفی ظاهر می‌شود که هر یک مطابق جدول صفحه قبل کارکرد خاصی دارد.

شکل	موقعیت	گازبره	کاربرد
	ماوس بین دو عنوان ستون قرار می گیرد	با نگه داشتن دکمه سمت چپ ماوس و کشیدن آن به سمت چپ یا راست طول ستون کم یا زیاد می شود	
	ماوس بین دو عنوان سطر قرار می گیرد	با نگه داشتن دکمه سمت چپ ماوس و کشیدن آن به سمت بالا یا پایین عرض سطر کم یا زیاد می شود	
	ماوس روی محدوده خانه یا خانه های انتخاب شده قرار می گیرد	با نگه داشتن دکمه سمت چپ ماوس و کشیدن آن، خانه یا خانه های انتخاب شده جابه جا می شوند	
	ماوس داخل خانه یا خانه ها قرار می گیرد	با نگه داشتن دکمه سمت چپ ماوس و کشیدن آن روی خانه یا خانه ها، آنها را انتخاب می کنیم	
	ماوس روی نقطه سمت راست پایین خانه (دستگیره) یا خانه های انتخاب شده قرار می گیرد	با نگه داشتن دکمه سمت چپ ماوس و کشیدن آن به سمت چپ یا راست، اطلاعات خانه یا خانه ها در خانه های مجاور کپی می شود	

\* در این حالت اگر هم زمان کلید Ctrl را نگه داریم عمل کپی انجام می شود.

\*\* به جای استفاده از این حالت برای انتخاب خانه ها می توان با نگه داشتن دکمه Shift از دکمه های جهتی صفحه کلید استفاده کرد و اگر بخواهیم خانه های پراکنده را انتخاب نماییم با نگه داشتن دکمه Ctrl با ماوس روی خانه های دلخواه پراکنده کلیک می کنیم.

\*\*\* اگر از روبان Page Layout آیکن Sheet Right-to-left را کلیک نماییم ترتیب ستون ها راست به چپ یا چپ به راست خواهد شد و دستگیره نیز جابه جا می شود.



ایجاد سطر یا ستون (Insert): اگر بخواهیم بین چند سطر یا ستون یک سطر یا ستون ایجاد کنیم، برای مثال در جدول ترازبایی برای ایجاد ستون قرائت وسط بین دو ستون قرائت های جلو و عقب مطابق شکل ابتدا ستون قرائت جلو را انتخاب کرده و روی آن راست کلیک می نماییم و در پنجره ایجاد شده گزینه Insert را انتخاب می کنیم و در پنجره بعدی گزینه مناسب Shift cells right و یا Entire column را انتخاب کرده و دکمه Ok را می زنیم.

برای ایجاد سطر نیز به همین صورت با انتخاب گزینه مناسب می توان اقدام کرد.



پس از ایجاد سطر یا ستون مورد نظر، مواردی که باید ثبت شوند را در آن تایپ می نماییم.

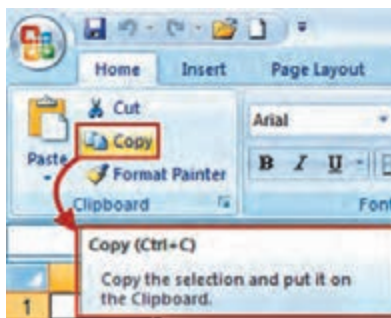


نتیجه کار:

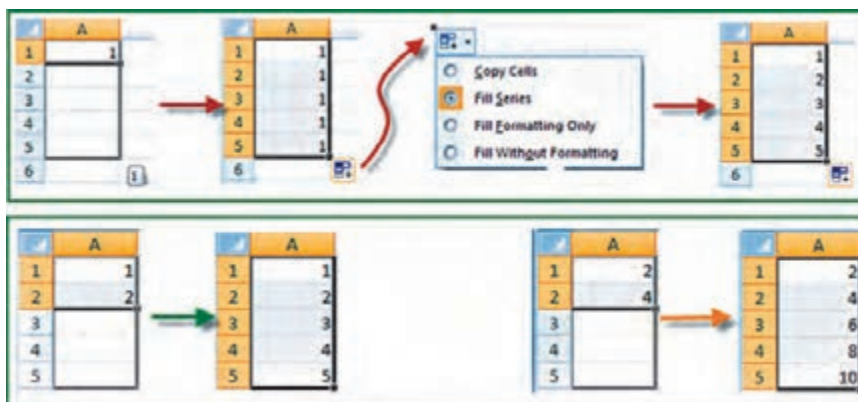
	A	B	C	D
1	M	فرات علب		فرات جلو
2	P	B.G		F.S
3	BM1	3100		
4	1	2840		1210
5	2	2210		1700
6	3	1650		3040
7	4	2520		1900
8	BM2			1410

	A	B	C	D
1	ظاظ	فرات علب	فرات وسط	فرات جلو
2	P	B.S	M.S	F.S
3	BM1	3100		
4	1	2840		1210
5	2	2210		1700
6	3	1650		3040
7	4	2520		1900
8	BM2			1410

پنجره توضیحات **Super Tooltip**: این پنجره زمانی مشاهده می شود که ماوس روی آیکن های مختلف قرار می گیرد و توضیحاتی درباره آن را ارائه می نماید. مانند شکل (دستور کپی کردن و کلیدهای میانبر صفحه کلید معادل آن دستور)



درج اتوماتیک (**Auto Fill**): اگر بخواهیم در یک سطر یا ستون اعداد پشت سرهم داشته باشیم مانند شماره ردیف، اولین عدد را نوشته سپس خانه آن را انتخاب کرده و به کمک ماوس دستگیره آن را می کشیم (کپی با استفاده از حالت ماوس) آنگاه آیکنی به نام علامت هوشمند (Smart tag) در گوشه آن ظاهر خواهد شد؛ روی آن کلیک کرده و گزینه **Fill Series** را انتخاب می نماییم. در روش دیگر می توان در دو خانه متوالی از یک سطر یا ستون دو عدد تایپ نمود سپس هر دو عدد را انتخاب کرده و به کمک ماوس دستگیره آن را کشید آن گاه مشاهده می شود در خانه های بعدی دنباله تصاعد حسابی آن دو عدد درج می شود.



## ۸-۱-۵ - محاسبات در Excel

**الف) محاسبات ساده ماشین حسابی:** شامل یک محاسبه ساده‌ای است که مانند ماشین حساب عمل می‌کند. مثلاً برای محاسبه  $۱۲ + ۵^۲$  در یک خانه دلخواه می‌نویسیم  $۱۲ + ۵^۲ =$  سپس با زدن دکمه اینتر مقدار در همان خانه محاسبه می‌شود.

(در صورتی که علامت = نوشته نشود نرم افزار آن را یک متن تایپ شده در نظر گرفته و محاسبه‌ای انجام نمی‌شود.)

برای محاسبات در Excel باید به تقدم عملگرهای ریاضی توجه داشت یعنی باید بدانیم این نرم افزار به ترتیب کدام عمل ریاضی را انجام می‌دهد تا در نوشتن عبارت محاسباتی دچار اشتباه نشویم.

مهم‌ترین عملگرهای ریاضی چهار عمل اصلی (+ و - و ÷ و ×) و توان هستند و دیگر عملگرها شامل (= و > و < و ≥ و ≤ و ≠) و نیز توابع می‌باشند. که Excel برای محاسبه یک عبارت به ترتیب زیر عمل می‌کند.

=	تساوی	+	جمع
<	کوچکتر	-	تفریق
<=	کوچکتر مساوی	*	ضرب
>	بزرگتر	/	تقسیم
>=	بزرگتر مساوی	^	توان
<>	نا مساوی	%	درصد

اولویت‌ها	
اولویت اول	نمایی محاسبات در پرانتزها
اولویت دوم	توان
اولویت سوم	ضرب و تقسیم
اولویت چهارم	جمع و تفریق
اولویت پنجم	جمع و تفریق

**مثال:** اگر بخواهیم عبارت  $\frac{11+15+19}{3}$  را محاسبه نماییم، چنانچه بنویسیم  $۱۱+۱۵+۱۹/۳$  ابتدا عدد ۱۹ بر ۳ تقسیم می‌شود سپس حاصل آن با ۱۱ و ۱۵ جمع می‌گردد که پاسخی اشتباه خواهد بود. و نوشتن صحیح به صورت  $(۱۱+۱۵+۱۹)/۳$  است که ابتدا مقادیر داخل پرانتز یعنی صورت کسر محاسبه می‌شود سپس نتیجه بر ۳ تقسیم می‌گردد. (توجه شود که برای محاسبه در Excel باید علامت مساوی را در اول عبارت نوشت.)

**ب) محاسبات با استفاده از نشانی خانه‌ها:** معمولاً روش محاسبه ساده ماشین حسابی در Excel استفاده نمی‌شود و اعداد را در خانه‌های مختلف می‌نویسیم و در خانه دیگری مانند روش بالا عبارت را می‌نویسیم (با توجه به تقدم عملگرها) ولی به جای اعداد، نشانی خانه آنها را می‌نویسیم. (به جای تایپ نشانی خانه می‌توانید پس از نوشتن مساوی (=) با ماوس روی خانه مربوطه کلیک نمایید تا نشانی نوشته شود.)

**مثال ۱:** برای حل مثال بالا به صورت زیر عمل می‌نماییم:

	A	B	C	D
1	X	Y	Z	میانگین
2	11	15	19	$= (A2+B2+C2)/3$

نکته



نکته



پرسش  
کلاسی



در این روش اگر اعداد را تغییر دهیم محاسبه عبارت بر مبنای اعداد جدید خواهد بود و نیاز به نوشتن مجدد رابطه نیست مثلاً اگر عدد ۱۹ را به ۲۸ تبدیل کرده و اینتر نماییم در خانه D۲ میانگین جدید مشاهده خواهد شد.

	A	B	C	D
1	X	Y	Z	میانگین
2	11	15	28	18

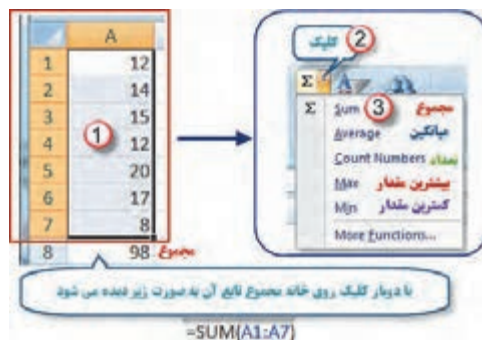
و نیز اگر در سطرها دیگر زیر ستون‌های X, Y, Z اعداد دیگری بنویسیم و خانه D۲ را در مقابل آنها کپی کنیم، میانگین هر ردیف را مشاهده خواهیم نمود.

	A	B	C	D
1	X	Y	Z	میانگین
2	11	15	28	18
3	25	18	32	25
4	35	62	95	64
5	32	54	61	49

**مثال ۲:** اگر شعاع‌های چند دایره را داشته باشیم و بخواهیم محیط و مساحت آنها را به دست آوریم، مانند شکل زیر عمل می‌کنیم. (تابع PI() در Excel معادل عدد  $\pi$  است.)

	A	B	C
1	شعاع	محیط	مساحت
2	5	=2*PI()*A2	=PI()*A2^2
3	12	75.3982237	452.389342
4	26	163.362818	2123.71663
5	30	188.495559	2827.43339

**ج) محاسبه با استفاده از توابع:** در این روش از توابع Excel برای محاسبات استفاده می‌شود. مثال: در یک سطر یا ستون تعدادی عدد بنویسید (مانند خانه‌های A1 تا A۷) سپس آنها را انتخاب کرده و از روبان Home قسمت کرکره‌ای آیکن AutoSum کلیک نمایید تا پنجره آن باز شود. گزینه مجموع (Sum) را کلیک کنید. مشاهده خواهید کرد که مجموع اعداد قسمت انتخاب شده در زیر آنها محاسبه می‌شود. اگر به جای گزینه مجموع، گزینه میانگین (Average) را کلیک نمایید خواهید دید میانگین داده‌ها را محاسبه می‌کند. به همین ترتیب، تعداد و بیشترین مقدار و کمترین مقدار محاسبه می‌شود.



**نکته:** در شکل بالا مفهوم (A۷:A۱) در توابع به معنی محدوده از خانه A۱ تا خانه A۷ می‌باشد.

پرسش  
کلاسی



نکته





مثال ۱: محاسبه وزن دو متر طول از میل گرد با قطر ۲۰ میلی متر، وقتی وزن مخصوص فولاد ۷۸۵۰ کیلوگرم بر متر مکعب باشد:

	A	B	C	D	E	F
۱	طول (m)	قطر (mm)	قطر (m)	مساحت	حجم	وزن
۲	۲	۲۰	۰.۰۲	۰.۰۰۰۳۱۴۲	۰.۰۰۰۶۲۸۳	۴.۹۳۲۳۰۰۴۶۶
۳						
۴		=B2*1/1000				
۵			=PI()*C2^2/4	=D2*A2	=7850*E2	

پس از کاهش دقت اعشاری (استفاده از آیکن های در سلول های D2, E2, F2 داریم:

	A	B	C	D	E	F
۱	طول (m)	قطر (mm)	قطر (m)	مساحت	حجم	وزن
۲	۲	۲۰	۰.۰۲	۰.۰۰۰۳	۰.۰۰۰۶	۴.۹۳
۳						
۴		=B2*1/1000				
۵			=PI()*C2^2/4	=D2*A2	=7850*E2	



مثال ۲: محاسبه وزن یک متر طول از میل گرد با قطرهای ۶ و ۸ و ۱۰ و ۱۲ و ۱۴ و ۱۶ و ۱۸ و ۲۰ میلی متر، وقتی وزن مخصوص فولاد ۷۸۵۰ کیلوگرم بر متر مکعب باشد:  
پس از کپی سطر داریم:

	A	B	C	D	E	F
۱	طول (m)	قطر (mm)	قطر (m)	مساحت	حجم	وزن
۲	۱	۲۰	۰.۰۲	۰.۰۰۰۳	۰.۰۰۰۳	۲.۴۷
۳						
۴						
۵						
۶						
۷						
۸						



با نوشتن قطرهای مورد نظر در ستون قطر (mm) جوابها در ستون وزن در دسترس اند.

	A	B	C	D	E	F
۱	طول (m)	قطر (mm)	قطر (m)	مساحت	حجم	وزن
۲	۱	۲۰	۰.۰۲	۰.۰۰۰۳	۰.۰۰۰۳	۲.۴۷
۳	۱	۲۰	۰.۰۲	۰.۰۰۰۳	۰.۰۰۰۳	۲.۴۷
۴	۱	۲۰	۰.۰۲	۰.۰۰۰۳	۰.۰۰۰۳	۲.۴۷
۵	۱	۲۰	۰.۰۲	۰.۰۰۰۳	۰.۰۰۰۳	۲.۴۷
۶	۱	۲۰	۰.۰۲	۰.۰۰۰۳	۰.۰۰۰۳	۲.۴۷
۷	۱	۲۰	۰.۰۲	۰.۰۰۰۳	۰.۰۰۰۳	۲.۴۷
۸	۱	۲۰	۰.۰۲	۰.۰۰۰۳	۰.۰۰۰۳	۲.۴۷
۹	۱	۲۰	۰.۰۲	۰.۰۰۰۳	۰.۰۰۰۳	۲.۴۷

	A	B	C	D	E	F
۱	طول (m)	قطر (mm)	قطر (m)	مساحت	حجم	وزن
۲	۱	۶	۰.۰۰۶	۰.۰۰۰۰	۰.۰۰۰۰	۰.۲۲
۳	۱	۸	۰.۰۰۸	۰.۰۰۰۱	۰.۰۰۰۱	۰.۳۹
۴	۱	۱۰	۰.۰۱	۰.۰۰۰۱	۰.۰۰۰۱	۰.۶۲
۵	۱	۱۲	۰.۰۱۲	۰.۰۰۰۱	۰.۰۰۰۱	۰.۸۹
۶	۱	۱۴	۰.۰۱۴	۰.۰۰۰۲	۰.۰۰۰۲	۱.۲۱
۷	۱	۱۶	۰.۰۱۶	۰.۰۰۰۲	۰.۰۰۰۲	۱.۵۸
۸	۱	۱۸	۰.۰۱۸	۰.۰۰۰۳	۰.۰۰۰۳	۲.۰۰
۹	۱	۲۰	۰.۰۲	۰.۰۰۰۳	۰.۰۰۰۳	۲.۴۷

رایانه را روشن کرده و برنامه Excel را باز کنید :

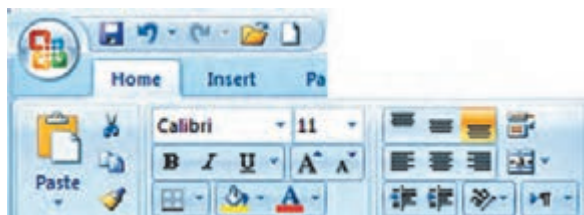
۱- صفحه Excel را با شکل آن در کتاب مطابقت دهید و نام قسمت‌های مختلف آن را به خاطر بسپارید.

تمرین



۲- ماوس را بر روی آیکن‌های شکل روبه‌رو قرار داده

سپس در برگه‌ای نام و کلیدهای میانبر آن را بنویسید.







۳- در ستون A چند عدد تایپ کنید (پس از نوشتن متن یا عدد در خانه فعال با زدن کلید Enter خانه پایین تر و با زدن دکمه Tab خانه سمت راست فعال می شود) سپس آنها را انتخاب نمایید. آنگاه با کلیک کردن آیکن های شکل زیر تغییرات را مشاهده و در برگه ای یادداشت نمایید.



۴- تمرین شماره ۳ را با نوشتن حروف یا متن انجام دهید.

۵- در تعدادی از خانه ها عدد یا متن بنویسید سپس با کمک ماوس آنها را جابه جا و کپی نمایید.

۶- در تعدادی از خانه ها عدد تایپ نمایید. سپس:

الف) آنها را انتخاب کرده و آیکن های را کلیک نمایید و نتیجه را گزارش کنید.

ب) طول ستون ها را کم و زیاد کنید و مشاهدات خود را گزارش نمایید.

۷- در یکی از خانه ها عدد ۱۰۰ را بنویسید سپس یک بار در سطر و یک بار در ستون تا عدد ۱۱۰ به طور اتوماتیک شماره زنی نمایید.

۸- در یک ستون به کمک درج اتوماتیک اعداد زوج از ۱۰۲ تا ۱۲۰ را بنویسید. و چگونگی انجام آن را گزارش نمایید.

۹- در یک ستون به کمک درج اتوماتیک ۱۰ عدد از مضارب ۵ را بنویسید. و نحوه انجام آن را گزارش نمایید.

۱۰- در خانه های A<sub>1</sub> و A<sub>2</sub> به ترتیب S<sub>1</sub> و S<sub>2</sub> را تایپ کنید سپس هر دو خانه را انتخاب کرده و به کمک ماوس دستگیره آن را تا خانه A<sub>1۰</sub> بکشید و نتیجه مشاهدات را گزارش نمایید.

۱۱- در خانه های B<sub>1</sub> و B<sub>2</sub> و B<sub>3</sub> به ترتیب A<sub>1</sub> و B<sub>1</sub> و C<sub>1</sub> را تایپ کنید سپس هر سه خانه را انتخاب کرده و دستگیره آن را تا خانه B<sub>۱۲</sub> بکشید. و نتیجه مشاهدات را گزارش نمایید.

۱۲- جدول زیر را نوشته سپس آن را انتخاب کرده و به روش درج اتوماتیک ابتدا به سمت راست ۱۰ خانه کپی کرده سپس همه آنها را انتخاب نموده و ۱۰ خانه به سمت پایین کپی نمایید. از مشاهده جدول به دست آمده چه نتیجه ای می گیرید.

	A	B
1	1	2
2	2	4

۱۳- مطابق شکل جدولی تنظیم کرده و طول و عرض ۱۰ مستطیل را بنویسید سپس مساحت هریک را محاسبه نمایید.

	A	B	C
1	طول	عرض	مساحت مستطیل
2			

۱۴- مطابق شکل جدولی تنظیم کرده و اضلاع ۱۰ مثلث را در آن بنویسید سپس مقدار نصف محیط و مساحت هریک را محاسبه نمایید.

(راهنمایی: برای نوشتن رادیکال از تابع  $\sqrt{\quad}$  استفاده نمایید زیرا این تابع جذر عبارتی که داخل پرانتز نوشته می شود را محاسبه می نماید.)

	A	B	C	D	E
1	a	b	c	p	s
2					

۱۵- جدولی مطابق شکل زیر تنظیم کنید و نام دروس سال قبل و تعداد واحد هر درس و نمره اخذ شده خود را در آن بنویسید سپس در ستون امتیاز نمره هر درس را در تعداد واحد آن ضرب کنید. آنگاه مجموع نمرات و واحدها و معدل خود را محاسبه نمایید.

	A	B	C	D	E
1	ردیف	نام درس	تعداد واحد درس	نمره	امتیاز
2					

۱. مختاری، مالک و همکاران، استاندارد شایستگی حرفه ساختمان، سازمان پژوهش و برنامه‌ریزی آموزشی، دفتر تألیف کتاب‌های درسی فنی و حرفه‌ای و کاردانش، ۱۳۹۲.
۲. مختاری، مالک و همکاران، استاندارد ارزشیابی حرفه ساختمان، سازمان پژوهش و برنامه‌ریزی آموزشی، دفتر تألیف کتاب‌های درسی فنی و حرفه‌ای و کاردانش، ۱۳۹۳.
۳. مختاری، مالک و همکاران، راهنمای برنامه‌ی درسی ساختمان، سازمان پژوهش و برنامه‌ریزی آموزشی، دفتر تألیف کتاب‌های درسی فنی و حرفه‌ای و کاردانش، ۱۳۹۴.
۴. نصر... زاده، سید کاظم و همکاران، مصالح ساختمان، شرکت چاپ و نشر کتاب‌های درسی ایران، ۱۳۹۴.
۵. پوش‌نژاد، فروغ و همکاران، روش‌های اجرای ساختمان‌سازی، شرکت چاپ و نشر کتاب‌های درسی ایران، ۱۳۹۴.
۶. نوری‌فرد، علی اکبر و همکاران، محاسبات فنی ساختمان، شرکت چاپ و نشر کتاب‌های درسی ایران، ۱۳۹۴.
۷. حق‌اللهی، عباس و همکار، مقررات ملی و ضوابط عمومی ساختمان، شرکت چاپ و نشر کتاب‌های درسی ایران، ۱۳۹۴.
۸. نشریه ۵۵، مشخصات فنی و کارهای عمومی ساختمانی، معاونت امور فنی، دفتر امور فنی و تدوین معیارها، سازمان مدیریت و برنامه‌ریزی کشور، چاپ هفتم، ۱۳۸۱.
۹. مبحث پنجم مقررات ملی ساختمان، دفتر مقررات ملی ساختمان، ویرایش دوم، ۱۳۹۲.
۱۰. مبحث ششم مقررات ملی ساختمان، دفتر مقررات ملی ساختمان، ویرایش دوم، ۱۳۹۲.
۱۱. مبحث هشتم مقررات ملی ساختمان، دفتر مقررات ملی ساختمان، ویرایش دوم، ۱۳۹۲.
۱۲. مبحث دوازدهم مقررات ملی ساختمان، دفتر مقررات ملی ساختمان، ویرایش دوم، ۱۳۹۲.



هنرآموزان محترم، هنرجویان عزیز و اولیای آنان می‌توانند نظرهای اصلاحی خود را درباره مطالب این کتاب از طریق نامه  
برنشانی تهران - صندوق پستی ۴۸۷۴ / ۱۵۸۷۵ - گروه درسی مربوط و یا پیام نگار [tvoccd@roshd.ir](mailto:tvoccd@roshd.ir) ارسال نمایند.

وبگاه: [www.tvoccd.medu.ir](http://www.tvoccd.medu.ir)

دکتر تالیف کتاب های درسی و حرفه ای و کار دانش