

بِسْمِ اللَّهِ الرَّحْمَنِ الرَّحِيمِ

اللَّهُمَّ صَلِّ عَلَى مُحَمَّدٍ وَآلِ مُحَمَّدٍ وَعَجِّلْ فَرَجَهُمْ



# جوشکاری و برش کاری حرارتی قطعات سنگین

رشته صنایع فلزی

گروه مکانیک

شاخه فنی و حرفه‌ای

پایه یازدهم دوره دوم متوسطه





وزارت آموزش و پرورش  
سازمان پژوهش و برنامه‌ریزی آموزشی



نام کتاب: جوشکاری و برش کاری حرارتی قطعات سنگین - ۲۱۱۴۰۷

پدیدآورنده: سازمان پژوهش و برنامه‌ریزی آموزشی

مدیریت برنامه‌ریزی درسی و تألیف: دفتر تألیف کتاب‌های درسی فنی و حرفه‌ای و کاردانش

شناسه افزوده برنامه‌ریزی و تألیف: حمید تقی‌پور ارمکی، بهرام زارعی، حسن ضیغمی، محمدرضا سلطان محمدی، حمیدرضا شادی و علی

رجایی (اعضای شورای برنامه‌ریزی)

علی رجایی، حمیدرضا شادی، مسعود خمیسی، اکبر علی محمدی و محمدعلی آقاجانبور آرائی

(اعضای گروه تألیف)

مدیریت آماده‌سازی هنری: اداره کل نظارت بر نشر و توزیع مواد آموزشی

شناسه افزوده آماده‌سازی: جواد صفری (مدیر هنری) - سوروش سعادت‌مندی (صفحه‌آرا)

نشانی سازمان: تهران: خیابان ایرانشهر شمالی - ساختمان شماره ۴ آموزش و پرورش (شهیدموسوی) تلفن: ۸۸۸۳۱۱۶۱-۹

دورنگار: ۸۸۳۰۹۲۶۶، کدپستی: ۱۵۸۴۷۴۷۳۵۹

وب‌گاه: [www.irtextbook.ir](http://www.irtextbook.ir) و [www.chap.sch.ir](http://www.chap.sch.ir)

ناشر: شرکت چاپ و نشر کتاب‌های درسی ایران: تهران - کیلومتر ۱۷ جاده مخصوص کرج - خیابان ۶۱ (دارو پخش)

تلفن: ۵ - ۴۴۹۸۵۱۶۱، دورنگار: ۴۴۹۸۵۱۶۰، صندوق پستی: ۱۳۹ - ۳۷۵۱۵

چاپخانه: شرکت چاپ و نشر کتاب‌های درسی ایران «سهامی خاص»

سال انتشار و نوبت چاپ: چاپ هفتم ۱۴۰۲

کلیه حقوق مادی و معنوی این کتاب متعلق به سازمان پژوهش و برنامه‌ریزی آموزشی وزارت آموزش و پرورش است و هرگونه استفاده از کتاب و اجزای آن به صورت چاپی و الکترونیکی و ارائه در پایگاه‌های مجازی، نمایش، اقتباس، تلخیص، تبدیل، ترجمه، عکس برداری، نقاشی، تهیه فیلم و تکثیر به هر شکل و نوع بدون کسب مجوز از این سازمان ممنوع است و متخلفان تحت پیگرد قانونی قرار می‌گیرند.



ملت شریف ما اگر در این انقلاب بخواهد پیروز شود باید دست از آستین برآرد  
و به کار پردازد. از متن دانشگاه‌ها تا بازارها و کارخانه‌ها و مزارع و باغستان‌ها تا  
آنجا که خودکفا شود و روی پای خود بایستد.

امام خمینی (قُدّس سرّه)

پودمان ۱: برش کاری مکانیکی ..... ۱

واحد یادگیری ۱: برش کاری ورق با گیوتین ..... ۲

ارزشیابی پایانی ..... ۲۷

واحد یادگیری ۲: برش کاری با قیچی نیبلر ..... ۲۸

ارزشیابی پایانی ..... ۴۵

پودمان ۲: شکل دهی ورق ..... ۴۷

واحد یادگیری ۳: رول کاری ورق ..... ۴۸

ارزشیابی پایانی ..... ۶۵

پودمان ۳: جوشکاری اکسی گاز ..... ۶۷

واحد یادگیری ۴: شایستگی ایجاد جوشکاری اکسی استیلن ..... ۶۸

ارزشیابی پایانی ..... ۱۱۶

پودمان ۴: جوش برنج ..... ۱۱۷

واحد یادگیری ۵: جوش برنج ..... ۱۱۸

ارزشیابی پایانی ..... ۱۴۴

پودمان ۵: برش کاری حرارتی ..... ۱۴۵

واحد یادگیری ۶: برش کاری دستی اکسی استیلن ..... ۱۴۶

ارزشیابی پایانی ..... ۱۷۴

منابع ..... ۱۷۵

شرایط در حال تغییر دنیای کار در مشاغل گوناگون، توسعه فناوری‌ها و تحقق توسعه پایدار، ما را بر آن داشت تا برنامه‌های درسی و محتوای کتاب‌های درسی را در ادامه تغییرات پایه‌های قبلی براساس نیاز کشور و مطابق با رویکرد سند تحول بنیادین آموزش و پرورش و برنامه‌درسی ملی جمهوری اسلامی ایران در نظام جدید آموزشی باز طراحی و تألیف کنیم. مهم‌ترین تغییر در کتاب‌ها، آموزش و ارزشیابی مبتنی بر شایستگی است. شایستگی، توانایی انجام کار واقعی به‌طور استاندارد و درست تعریف شده است. توانایی شامل دانش، مهارت و نگرش می‌شود. در رشته تحصیلی - حرفه‌ای شما، چهار دسته شایستگی در نظر گرفته شده است:

۱ شایستگی‌های فنی برای جذب در بازار کار مانند توانایی جوشکاری

۲ شایستگی‌های غیر فنی برای پیشرفت و موفقیت در آینده مانند نوآوری و مصرف بهینه

۳ شایستگی‌های فناوری اطلاعات و ارتباطات مانند کار با نرم‌افزارها

۴ شایستگی‌های مربوط به یادگیری مادام‌العمر مانند کسب اطلاعات از منابع دیگر

بر این اساس دفتر تألیف کتاب‌های درسی فنی و حرفه‌ای و کاردانش مبتنی بر اسناد بالادستی و با مشارکت متخصصان برنامه‌ریزی درسی فنی و حرفه‌ای و خبرگان دنیای کار مجموعه اسناد برنامه درسی رشته‌های شاخه فنی و حرفه‌ای را تدوین نموده‌اند که مرجع اصلی و راهنمای تألیف کتاب‌های درسی هر رشته است.

این درس، سومین درس شایستگی‌های فنی و کارگاهی است که ویژه رشته صنایع فلزی در پایه ۱۱ تألیف شده است. کسب شایستگی‌های این کتاب برای موفقیت آینده شغلی و حرفه‌ای شما بسیار ضروری است. هنرجویان عزیز سعی نمایید؛ تمام شایستگی‌های آموزش داده شده در این کتاب را کسب و در فرایند ارزشیابی به اثبات رسانید.

کتاب درسی جوشکاری و برش کاری حرارتی قطعات سنگین شامل پنج پودمان است و هر پودمان دارای یک یا چند واحد یادگیری است و هر واحد یادگیری از چند مرحله کاری تشکیل شده است. شما هنرجویان عزیز پس از یادگیری هر پودمان می‌توانید شایستگی‌های مربوط به آن را کسب نمایید. هنرآموز محترم شما برای هر پودمان یک نمره در سامانه ثبت نمرات منظور می‌نماید و نمره قبولی در هر پودمان حداقل ۱۲ می‌باشد. در صورت احراز نشدن شایستگی پس از ارزشیابی اول، فرصت جبران و ارزشیابی مجدد تا آخر سال تحصیلی وجود دارد. کارنامه شما در این درس شامل ۵ پودمان و از دو بخش نمره مستمر و نمره شایستگی برای هر پودمان خواهد بود و اگر در یکی از پودمان‌ها نمره قبولی را کسب نکردید، تنها در همان پودمان لازم است مورد ارزشیابی قرار گیرید و پودمان‌های قبول شده در مرحله اول ارزشیابی مورد تأیید و لازم به ارزشیابی مجدد نمی‌باشد. همچنین این درس دارای ضریب ۸ است و در معدل کل شما بسیار تأثیرگذار است.

همچنین علاوه بر کتاب درسی شما امکان استفاده از سایر اجزاء بسته آموزشی که برای شما طراحی و تألیف شده است، وجود دارد. یکی از این اجزای بسته آموزشی کتاب همراه هنرجو می‌باشد که برای انجام فعالیت‌های موجود در کتاب درسی باید استفاده نمایید. کتاب همراه خود را می‌توانید هنگام آزمون و فرایند ارزشیابی نیز همراه داشته باشید. سایر اجزای بسته آموزشی دیگری نیز برای شما در نظر گرفته شده است که با مراجعه به وبگاه رشته خود با نشانی [www.tvoccd.oerp.ir](http://www.tvoccd.oerp.ir) می‌توانید از عناوین آن مطلع شوید.

فعالیت‌های یادگیری در ارتباط با شایستگی‌های غیرفنی از جمله مدیریت منابع، اخلاق حرفه‌ای، حفاظت از محیط‌زیست و شایستگی‌های یادگیری مادام‌العمر و فناوری اطلاعات و ارتباطات همراه با شایستگی‌های فنی طراحی و در کتاب درسی و بسته آموزشی ارائه شده است. شما هنرجویان عزیز کوشش نمایید این شایستگی‌ها را در کنار شایستگی‌های فنی آموزش ببینید، تجربه کنید و آنها را در انجام فعالیت‌های یادگیری به کار گیرید.

رعایت نکات ایمنی، بهداشتی و حفاظتی از اصول انجام کار است لذا توصیه‌های هنرآموز محترمتان در خصوص رعایت مواردی که در کتاب آمده است، در انجام کارها جدی بگیرید.

امیدواریم با تلاش و کوشش شما هنرجویان عزیز و هدایت هنرآموزان گرامی، گام‌های مؤثری در جهت سربلندی و استقلال کشور و پیشرفت اجتماعی و اقتصادی و تربیت مؤثر و شایسته جوانان برومند میهن اسلامی برداشته شود.

**دفتر تألیف کتاب‌های درسی و حرفه‌ای و کاردانش**

## سخنی با هنرآموزان گرامی

در راستای تحقق اهداف سند تحول بنیادین آموزش و پرورش و برنامه درسی ملی جمهوری اسلامی ایران و نیازهای متغیر دنیای کار و مشاغل، برنامه درسی رشته صنایع فلزی طراحی و بر اساس آن محتوای آموزشی نیز تألیف گردید. کتاب حاضر از مجموعه کتاب‌های کارگاهی می‌باشد که برای سال یازدهم تدوین و تألیف گردیده است. این کتاب دارای ۵ پودمان است که هر پودمان از یک واحد یا چند یادگیری تشکیل شده است. هم‌چنین ارزشیابی مبتنی بر شایستگی از ویژگی‌های این کتاب می‌باشد که در پایان هر پودمان شیوه ارزشیابی آورده شده است. هنرآموزان گرامی می‌بایست برای هر پودمان یک نمره در سامانه ثبت نمرات برای هر هنرجو ثبت کنند. نمره قبولی در هر پودمان حداقل ۱۲ می‌باشد و نمره هر پودمان از دو بخش تشکیل می‌گردد که شامل ارزشیابی پایانی در هر پودمان و ارزشیابی مستمر برای هریک از پودمان‌ها است. از ویژگی‌های دیگر این کتاب طراحی فعالیت‌های یادگیری ساخت یافته در ارتباط با شایستگی‌های فنی و غیرفنی از جمله مدیریت منابع، اخلاق حرفه‌ای و مباحث زیست‌محیطی است. این کتاب جزئی از بسته آموزشی تدارک دیده شده برای هنرجویان است که لازم است از سایر اجزای بسته آموزشی مانند کتاب همراه هنرجو، نرم‌افزار و فیلم آموزشی در فرایند یادگیری استفاده شود. کتاب همراه هنرجو در هنگام یادگیری، ارزشیابی و انجام کار واقعی مورد استفاده قرار می‌گیرد. شما می‌توانید برای آشنایی بیشتر با اجزای بسته یادگیری، روش‌های تدریس کتاب، شیوه ارزشیابی مبتنی بر شایستگی، مشکلات رایج در یادگیری محتوای کتاب، بودجه‌بندی زمانی، نکات آموزشی شایستگی‌های غیرفنی، آموزش ایمنی و بهداشت و دریافت راهنما و پاسخ فعالیت‌های یادگیری و تمرین‌ها به کتاب راهنمای هنرآموز این درس مراجعه کنید. لازم به یادآوری است، کارنامه صادر شده در سال تحصیلی قبل براساس نمره ۵ پودمان بوده است و در هنگام آموزش و سنجش و ارزشیابی پودمان‌ها و شایستگی‌ها، می‌بایست به استاندارد ارزشیابی پیشرفت تحصیلی منتشر شده توسط سازمان پژوهش و برنامه‌ریزی آموزشی مراجعه گردد. رعایت ایمنی و بهداشت، شایستگی‌های غیرفنی و مراحل کلیدی بر اساس استاندارد از ملزومات کسب شایستگی می‌باشند. هم‌چنین برای هنرجویان تبیین شود که این درس با ضریب ۸ در معدل کل محاسبه می‌شود و دارای تأثیر زیادی است.

کتاب شامل پودمان‌های ذیل است:

**پودمان اول:** «برش کاری مکانیکی»، در این پودمان مفهوم برش کاری با گیوتین و نیبلر، کاربرد و ویژگی‌های هر یک در واحدهای یادگیری جداگانه ارائه شده است.

**پودمان دوم:** «شکل‌دهی ورق» می‌باشد که در آن اصول جوشکاری اکسی‌استیلن تجهیزات، روش جوشکاری و کاربرد آن بیان شده است.

**پودمان سوم:** «جوشکاری اکسی‌گاز» نام دارد، که در این پودمان به یکی از روش‌های شکل‌دهی، رول کاری، پرداخته شده است؛ به طوری که روش‌های رول کاری و کاربرد هر یک از آنها شرح داده شده است.

**پودمان چهارم:** «جوش برنج»، در این پودمان، ابتدا تفاوت بین لحیم کاری نرم و سخت، جوشکاری و زرد جوش شده است، سپس روش زرد جوش به طور کامل ارائه شده است.

**پودمان پنجم:** با عنوان «برش کاری حرارتی» می‌باشد که در آن ابتدا به روش‌های برش کاری حرارتی و تجهیزات آن پرداخته شده و در ادامه روش برش کاری اکسی‌استیلن به طور کامل ارائه شده است.

امید است که با تلاش و کوشش شما همکاران گرامی اهداف پیش‌بینی شده برای این درس محقق گردد.

**دفتر تألیف کتاب‌های درسی و حرفه‌ای و کاردانش**



# پودمان ۱

## برش کاری مکانیکی



در ساخت و تولید مصنوعات فلزی، برش ورق‌ها براساس نقشه و طرح محصول نهایی یکی از مراحل بسیار مهم می‌باشد. یکی از رایج‌ترین روش‌های برش، روش برش کاری مکانیکی است در این پودمان برش کاری ورق را با دو دستگاه گیوتین و قیچی نیبلر فرا خواهید گرفت.

## واحد یادگیری ۱

### برش کاری ورق با گیوتین

در این واحد یادگیری هنرجویان با روش‌های برش کاری مکانیکی، انواع دستگاه گیوتین و روش برش کاری ورق با گیوتین را فرا خواهند گرفت. روش برش کاری با گیوتین را که برش ورق، به صورت انبوه یا محدود است انتخاب می‌کند پس از اجرای نقشه بر روی ورق فلزی، مهارت پیدا می‌کند که چگونه خطوط برش را با تیغه قیچی تنظیم کرده و عمل برش کاری را انجام دهد. پس از عملیات برش کاری با وسایل اندازه‌گیری لبه ورق را از نظر کیفیت برش، کنترل می‌کند. با مهارت کافی که به دست می‌آورد، می‌تواند با تنظیم کردن میزان لقی عیوبی را که در برش کاری به وجود آمد رفع کند.

### استاندارد عملکرد

برش کاری ورق‌های متوسط و ضخیم فلزی توسط گیوتین‌های مکانیکی و هیدرولیکی برابر نقشه.

## برش کاری مکانیکی چیست؟

شکل ۱-۱ برخی از روش‌های برش کاری مکانیکی را نشان می‌دهد، به نظر شما در تولید انبوه مصنوعات فلزی برای برش کاری ورق‌های فلزی، از کدام نوع قیچی‌های زیر می‌توان استفاده کرد:



قیچی گیونین



قیچی اهرمی




قیچی دستی

شکل ۱-۱- برخی از روش‌های برش کاری مکانیکی

برش کاری مکانیکی، برش یا قطع فلزات با استفاده از ابزار دستی یا ماشینی بدون استفاده از گرما است. جدول ۱-۱ دسته‌بندی روش‌های برش کاری مکانیکی را نشان می‌دهد.

جدول ۱-۱- دسته‌بندی روش‌های برش کاری مکانیکی

تصویر	کاربرد	ویژگی	روش برش کاری	ردیف
	برش لوله، انواع پروفیل میله‌های توپر	با براده برداری	اره کاری	۱
	برش گرده		ماشین کاری	۲
	بریدن ورق‌ها و میله‌های فلزی و جدا کردن قطعات پرچ شده	بدون براده برداری	قلم کاری	۳
	بریدن ورق‌های فلزی در خطوط برش مستقیم و منحنی		قیچی کاری	۴
	برش اشکال مختلف از داخل ورق‌ها مانند دایره، مستطیل، پولک‌زنی و یا هر شکل دلخواه دیگر		پانچ کاری	۵
	برای قطع لوله		لوله بر	۶

همان طور که در جدول دیده می‌شود یکی از انواع قیچی‌های ماشینی، قیچی گیوتین می‌باشد که برای برش کاری ورق‌های با طول زیاد و مستقیم کاربرد دارند.

## قیچی گیوتین یک روش مکانیکی است.

در این فرایند، برش به صورت یک مرحله‌ای صورت می‌گیرد که دخالت نیروی انسانی در آن بسیار کم است (شکل ۲-۱).



شکل ۲-۱- برش کاری با گیوتین

با توجه به جدول ۲-۱ تفاوت قیچی اهرمی و قیچی گیوتین را در جدول زیر تکمیل نمایید.

فعالیت کلاسی



### جدول ۲-۱- تفاوت قیچی اهرمی و قیچی گیوتین

قیچی گیوتین	قیچی اهرمی	پارامتر
		سرعت برش
		فرم بری
		مقرون به صرفه بودن
		قیمت دستگاه
		کیفیت برش
		نگهداری و تعمیر

## انواع قیچی گیوتین

شکل ۳-۱ دسته‌بندی قیچی‌های گیوتین را بر مبنای نحوه انتقال قدرت آنها نشان می‌دهد.

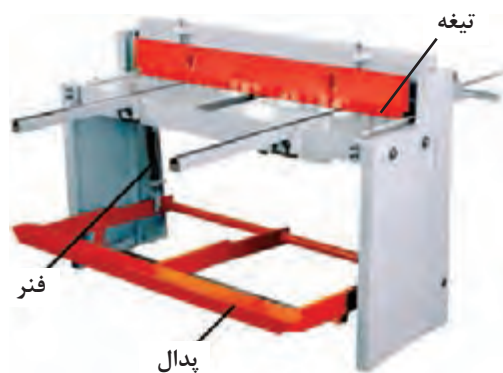


شکل ۳-۱- انواع گیوتین از نظر نحوه انتقال قدرت

## گیوتین پدالی

در این نوع گیوتین‌ها پدال قیچی توسط بازو و فنر تیغه متحرک متصل است. با فشار آوردن به پدال، تیغه بالایی به سمت پایین حرکت کرده و عمل برش کاری انجام می‌گیرد. پس از رها کردن پدال و برگشت فنر، تیغه به حالت اولیه برمی‌گردد.

شکل ۴-۱ و جدول ۳-۱ نمونه‌ای از این نوع قیچی و محدوده برش آن را که فقط با نیروی انسانی کار می‌کند نشان می‌دهد.



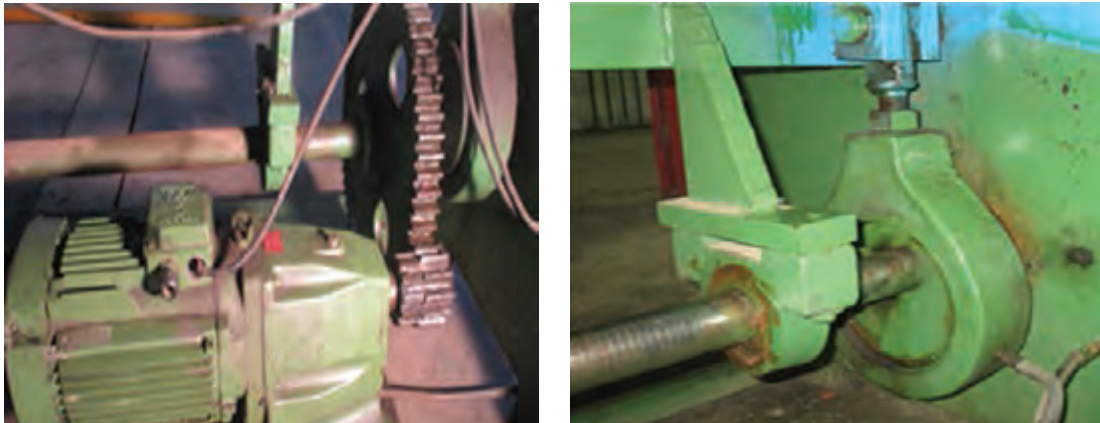
جدول ۳-۱- محدوده برش گیوتین پدالی

ردیف	ضخامت برش	طول برش
۱	۱mm	۹۰۰mm

شکل ۴-۱- گیوتین پدالی و اجزای اصلی آن

## گیوتین مکانیکی

همان طوری که در شکل ۵-۱ مشاهده می‌شود در این نوع از گیوتین‌ها نیروی الکتروموتور به وسیله واسطه‌هایی به میل لنگ قیچی منتقل می‌شود تا حرکت دورانی را به حرکت خطی رفت و برگشت تبدیل کند و در نتیجه موجب پایین آمدن تیغه بالایی و انجام عمل برش کاری شود.



شکل ۵-۱- اجزای گیوتین مکانیکی

## اجزای قیچی گیوتین

در جدول ۴-۱ موارد کاربرد، ویژگی و تصویر هر یک از اجزای قیچی را مشاهده می‌کنید.

جدول ۴-۱- اجزای قیچی گیوتین

بخش	توضیحات	تصویر
بدنه	کاربرد: مقاومت در مقابل تنش‌های ایجاد شده در اثر ضربات سنگین و بار انحرافی در حین برش کاری ویژگی: ورق‌های فولادی، چدن و ترکیبی از دو مواد فوق	
مولد قدرت	کاربرد: انتقال قدرت در یک قیچی گیوتین	
کلاچ	کاربرد: عامل ارتباط یا قطع ارتباط، بین دنده محرک با میل لنگ.	

	<p><b>کاربرد:</b> وظیفه نگه‌دارنده‌ها، ثابت نگه داشتن ورق بر روی بستر (میز) قیچی گیوتین به منظور جلوگیری از جابه‌جایی ورق در لحظه برش است.</p> <p><b>ویژگی:</b> نگه‌دارنده‌ها بر اساس ضخامت و جنس ورق به سه دسته مکانیکی، فنی و پیستونی تقسیم می‌شوند.</p>	<p><b>نگه‌دارنده ورق</b></p>
	<p><b>کاربرد:</b> برش ورق‌های فلزی.</p> <p><b>ویژگی:</b> چون نیروی زیادی به لبه‌های برنده تیغه وارد می‌شود، جنس تیغه‌های گیوتین را از فولادهای آلیاژی می‌سازند.</p>	<p><b>تیغه‌ها</b></p>
	<p><b>کاربرد:</b> محل قرارگیری ورق بر روی دستگاه را فراهم می‌سازد.</p>	<p><b>میز (بستر)</b></p>

کارگاه‌های



**تعیین اجزای قیچی گیوتین**

قبل از شروع کار، ابتدا تجهیزات ایمنی مورد نیاز برای شناخت و مشاهده اجزای گیوتین که شامل دستکش چرمی، کفش ایمنی و لباس کار است را تهیه نموده سپس اجزای گیوتین را مشخص نمایید.

- ۱ **تجهیزات فنی:** دستگاه گیوتین آماده و تنظیم شده با حفاظ ایمنی
- ۲ **مواد مورد نیاز:** آچار فرانسه، آچار رینگ و تخت به نمره ۱۴، ۱۹، ۲۲، ۲۴ و گریس

**دستور کار**

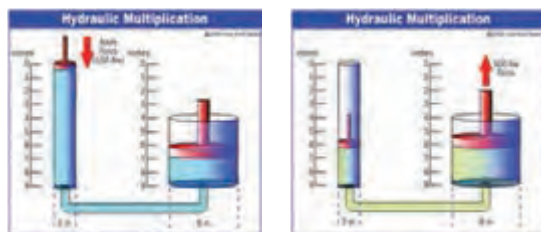
با استفاده از راهنمایی‌های هنرآموز محترم ابتدا حفاظ دستگاه گیوتین را باز نمایید سپس نظافت داخلی دستگاه را انجام دهید. جدولی از اجزای قیچی گیوتین تهیه نمایید و با توجه به جدول ۵-۱ هر یک از اجزای قیچی گیوتین را به دقت مشاهده نمایید و با صبر و حوصله از هنرآموز خود بخواهید تا درباره جزئیات آنها توضیح داده شود و در نهایت جداول را برای بررسی و ارزشیابی به هنرآموز خود تحویل نمایید. لازم به ذکر است محل یاتاقان‌بندی محور لنگ دستگاه را گریس کاری نمایید. پس از پایان کار حفاظ دستگاه را ببندید و محدوده‌ای که مشغول به کار بودید را نظافت کنید.

نکته ایمنی



- قبل از باز کردن حفاظ دستگاه، برق گیوتین کاملاً قطع گردد.
  - دقت کنید سیم اتصال به زمین (ارت) به دستگاه وصل باشد.
  - بدون اجازه هنرآموز محترم خود از دست زدن به سایر اجزای گیوتین خودداری کنید.
  - برنامه دوره‌ای را در خصوص نگهداری و تعمیر اجرا نمایید.
- پس از اتمام کار حفاظ دستگاه را ببندید و محدوده فعالیت خود را نظافت نمایید و ابزارهایی را که استفاده نمودید به انباردار محترم تحویل دهید.

## گیوتین هیدرولیکی



شکل ۱-۶- عملکرد جک هیدرولیکی

سیستم‌های هیدرولیک بر پایه اصل پاسکال کار می‌کنند.

اصل پاسکال بیان می‌کند: «فشار اعمال شده بر هر نقطه‌ای از مایع (مثل روغن) سبب ایجاد نیرویی می‌شود که در تمام جهات منتقل می‌شود» این نیرو به صورت عمود بر واحد سطح دیواره سیال اعمال می‌شود. شکل ۱-۶ بیانگر عملکرد جک در گیوتین هیدرولیکی است.

جدول ۱-۵ اجزای انتقال قدرت را در گیوتین هیدرولیکی نشان می‌دهد.

### جدول ۱-۵- اجزای انتقال قدرت در گیوتین هیدرولیکی

ردیف	بخش	تصویر
۱	الکتروپمپ	
۲	جک و مدار هیدرولیکی	

## تنظیمات برش کاری در گیوتین

جدول ۱-۶ انواع روش‌های تنظیم اندازه در برش کاری با گیوتین را نشان می‌دهد.

### جدول ۱-۶- انواع روش‌های تنظیم برش کاری در گیوتین

ردیف	نوع تنظیم	توضیحات
۱	تنظیم خط برش توسط چشم	تنظیم خطوط برش توسط اپراتور انجام می‌شود.
۲	تنظیم با شابلون دستگاه	تنظیم خطوط برش توسط خط کش دستگاه انجام می‌شود.
۳	برش کاری با دستگاه NC و CNC	تنظیم خطوط برش خودکار انجام می‌شود.

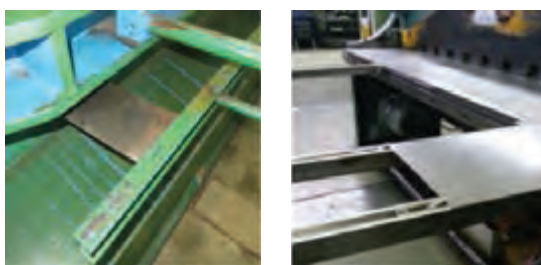




شکل ۷-۱- تنظیم خط برش با چشم توسط اپراتور

### ۱ تنظیم خط برش توسط چشم

ورق خط‌کشی شده را روی میز ماشین هدایت نموده سپس آن را از فاصله بین تیغه بالایی و پایینی عبور دهید. مطابق شکل ۷-۱ لبه خط‌کشی شده ورق را بر روی لبه تیغه ثابت قرار دهید.



شکل ۸-۱- استفاده از شابلون جلویی و پشتی دستگاه

### ۲ تنظیم با شابلون دستگاه

در برش‌کاری انبوه و سری، استفاده از شابلون حائز اهمیت است. در این روش، ابتدا عرض برش را بر روی خط‌کش دستگاه تعیین نموده و سپس ورق مورد نظر را به شابلون دستگاه تکیه می‌دهیم. در این روش نیاز به اندازه‌گیری و خط‌کشی مجدد نیست (شکل ۸-۱).



شکل ۹-۱- نمایی از صفحه تنظیمات در گیوتین CNC

### ۳ تنظیم برش‌کاری با دستگاه NC و CNC

برای تولیدات دقیق و انبوه از دستگاه‌های پیشرفته خودکار استفاده می‌شود. در این دستگاه‌ها عرض برش، ضخامت و جنس ورق را روی سیستم دستگاه تعریف نموده سپس ورق مورد نظر را به سمت میز جلویی ماشین هدایت می‌کنند. قرار پشتی که به صورت برقی است به اندازه عرض برش به سمت تیغه حرکت کرده با عمل کردن دستگاه و پایین آمدن نگهدارنده ورق، عمل برش انجام می‌گیرد. شکل ۹-۱ دستگاه CNC را نشان می‌دهد.

## پارامترهای برش کاری با گیوتین

شکل ۱-۱۰ پارامترهای برش کاری با گیوتین را نشان می‌دهد.



شکل ۱-۱۰- پارامترهای برش کاری با گیوتین

### الف) ضخامت ورق

برای برش کاری ورق‌های نازک از گیوتین مکانیکی و برای برش کاری ورق‌های ضخیم از گیوتین هیدرولیکی که توان برش بیشتری دارند، استفاده می‌شود.

پژوهش



جدول ۱-۷- ضخامت قابل برش در گیوتین‌های مختلف

ردیف	انواع گیوتین	mm ضخامت
۱	پدالی	
۲	مکانیکی	
۳	هیدرولیکی	

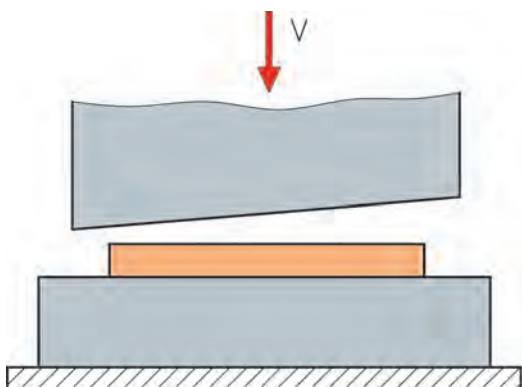
هنرجویان عزیز به کمک هنرآموز محترمتان با به‌کارگیری منابع اینترنتی و بازدید از کارخانجات صنعتی، پژوهش کنید تا چه ضخامتی را می‌توان با انواع گیوتین برش کاری کرد و جدول ۱-۷ را تکمیل نمایید.

### ب) جنس ورق

با تغییر جنس قطعه، جنس تیغه برش و زوایای آن تغییر می‌کند.

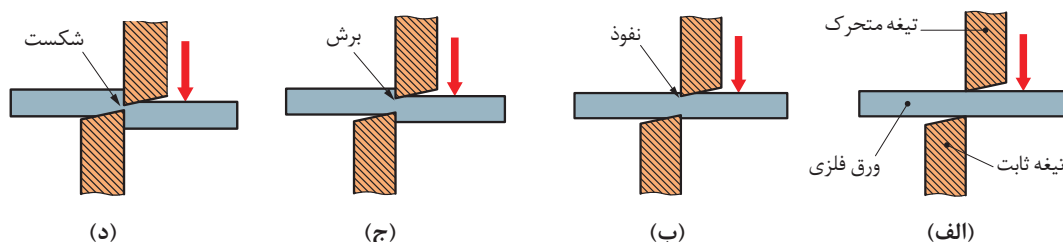
### ج) زاویه تیغه

در هنگام برش با گیوتین به منظور کاهش نیروی لازم برای بریدن قطعات، تیغه‌ها را با زاویه مناسبی نسبت به یکدیگر تنظیم می‌کنند تا سطح برش تقلیل یافته و عمل بریدن به راحتی انجام شود. با توجه به شکل ۱-۱۱ برای این منظور زاویه بین تیغه‌ها (زاویه  $\alpha$ ) را حدود ۹ تا ۱۵ درجه انتخاب می‌کنند.

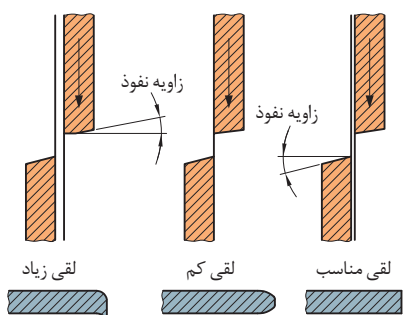


شکل ۱-۱۱- زاویه بین دو تیغه در گیوتین

مطابق شکل ۱۲-۱ به طور کلی عمل قیچی کاری گیوتین در سه مرحله نفوذ، برش و شکست انجام می‌گیرد.



شکل ۱۲-۱- عمل قیچی کاری گیوتین



شکل ۱۳-۱- مقدار لقی بین تیغه‌ها

#### د) فاصله یا مقدار لقی مجاز بین تیغه‌ها

پیش از شروع برش کاری، بین لبه‌های تیغه بالایی و پایینی یک فاصله کمی وجود دارد که شکست ماده را تسهیل می‌کند. میزان این فاصله به عوامل مختلفی از قبیل فرایند برش، جنس و ضخامت ورق بستگی دارد. شکل ۱۳-۱ نتایج ورق برش خورده را با تنظیمات نادرست و درست فاصله بین تیغه‌ها را نشان می‌دهد.

جدول ۸-۱- مقدار لقی بین تیغه‌ها متناسب با ضخامت و جنس ورق (میلی متر)

ضخامت ورق بر حسب میلی متر	برای برش کاری فلزات با استحکام پایین مانند برنز	برای برش کاری فلزات با استحکام بالا مانند فولاد
۰/۵	۰/۰۱	۰/۰۲
۰/۸	۰/۰۳	۰/۰۵
۱	۰/۰۴	۰/۰۶
۱/۵	۰/۰۵	۰/۰۷
۲	۰/۰۶	۰/۰۸
۳	۰/۰۷	۰/۱

تمرین

با توجه به جدول بالا، میزان لقی بین تیغه‌ها چند درصد ضخامت ورق تعیین می‌شود.





در دستگاه‌های گیوتین CNC با تعریف ضخامت و جنس ورق، به‌طور خودکار امکان تطبیق سریع زاویه تیغه، تنظیم فاصله تیغه‌ها، تنظیم جریان و انجام برش‌های بسیار دقیق‌تر را فراهم می‌کند.



### خط‌کشی و برش‌کاری با گیوتین برای ساخت قاب مهتابی

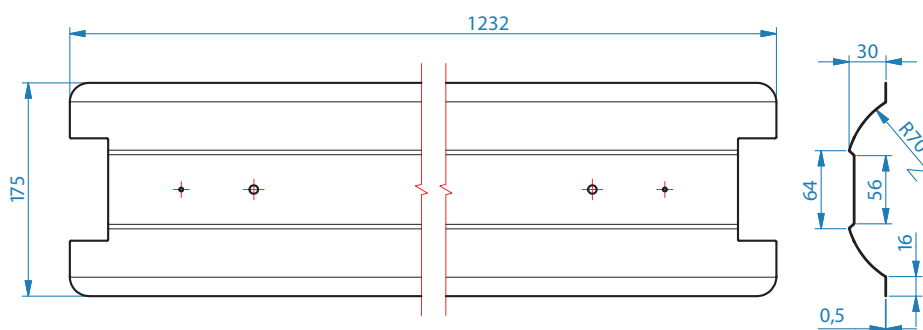
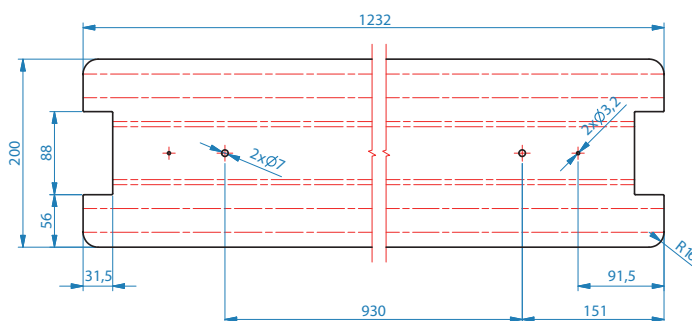
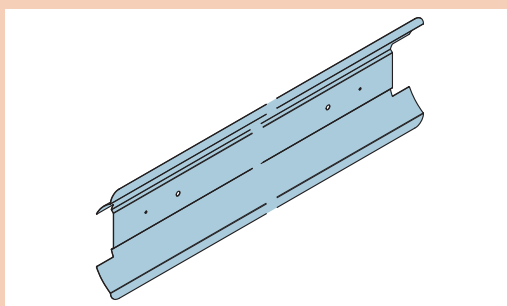
قبل از شروع کار، ابتدا تجهیزات ایمنی مورد نیاز برای خط‌کشی و برش‌کاری با گیوتین که شامل دستکش چرمی، کفش ایمنی و گوشی محافظتی است را تهیه نموده سپس عمل فوق را انجام دهید.

#### دستور کار

- ۱ تجهیزات فنی: دستگاه گیوتین آماده و تنظیم شده همراه حفاظ ایمنی مناسب.
- ۲ مواد مورد نیاز: ورق فولادی، سوزن خط‌کش، خط‌کش فلزی ۱ متری و ۳۰ سانتی‌متری، گونیای فلزی، متر فلزی و میز ورق‌کاری.

#### روش انجام

- پیاده‌سازی نقشه روی ورق با مقیاس  $\frac{1}{2}$
- استقرار ورق روی بستر ماشین
- تنظیم محل برش با تیغه پایینی
- اعمال فشار روی پدال
- جمع‌آوری ورق‌های دور ریز و نظافت



نقشه ۱-۱- قاب مهتابی



شکل ۱-۱۴- خط کشی و برش کاری ورق فولادی با گیوتین

نکته ایمنی



شکل ۱-۱۵- کنترل عدم حضور اشیای اضافی در زیر تیغه

قبل از شروع به کار دستگاه را مورد بازرسی قرار دهید تا اشیای اضافی زیر تیغه نباشد (شکل ۱-۱۵).



شکل ۱-۱۶- سرویس دوره‌ای گیوتین

برنامه دوره‌ای را در خصوص نگهداری و تعمیر اجرا کنید (شکل ۱-۱۶).



شکل ۱-۱۷- قرارگیری دستان زیر حفاظ ایمنی ممنوع

از شال گردن، لباس گشاد و آستین بلند در موقع کار با دستگاه استفاده نشود.

عبور دست هنگام برش از زیر حفاظ تیغه، برای کاهش ضایعات ممنوع می‌باشد (شکل ۱-۱۷).

از سالم بودن و تیز بودن تیغه دستگاه اطمینان حاصل کنید. از هرگونه ریخت و پاش در اطراف قیچی خودداری نموده و در چیدن پالت و ضایعات، نظم و ترتیب را رعایت نمایید.

## عیوب برش کاری گیوتین

عیوبی که در برش کاری با گیوتین ممکن است ایجاد شود در جدول ۹-۱ آورده شده است.  
جدول ۹-۱- عیوب موجود در برش کاری گیوتین

ردیف	نام عیب	تصویر	دلایل عیب	برطرف کردن عیب
۱	گیر کردن تیغه‌ها		کم بودن لقی بین تیغه‌ها	تنظیم لقی بین تیغه‌ها
۲	پلیسه کردن لبه ورق		زیاد بودن لقی بین تیغه‌ها	تنظیم لقی بین تیغه‌ها
۳	خم شدن لبه ورق			
۴	گیر کردن ورق بین تیغه‌ها			
۵	برش نامطلوب		حرکت ورق در حین برش	عمل کردن نگه‌دارنده ورق در حین برش کاری
۶	مستهلك شدن سطح شابلون پشتی دستگاه		تماس ورق با سطح شابلون پشتی در حین برش کاری	فعال نمودن کلید برگشت به عقب شابلون در حین برش کاری
۷	لهیدگی ورق		نیروی بیش از حد نگه‌دارنده ورق	نیروی مناسب نگه‌دارنده‌ها بر روی ورق



## تنظیم لقی بین تیغه‌ها در برش کاری ورق با گیوتین

### دستور کار

قبل از شروع کار، ابتدا تجهیزات ایمنی مورد نیاز برای رفع عیوب برش کاری با گیوتین که شامل دستکش چرمی، کفش ایمنی و لباس کار است را تهیه نموده سپس عمل فوق را انجام دهید.

۱ تجهیزات فنی: دستگاه گیوتین برای رفع عیب

۲ مواد مورد نیاز: آچار فرانسه، آچار رینگ و تخت به نمره ۱۴، ۱۹، فیلر و ورق فلزی با ضخامت متفاوت برای آزمایش میزان لقی

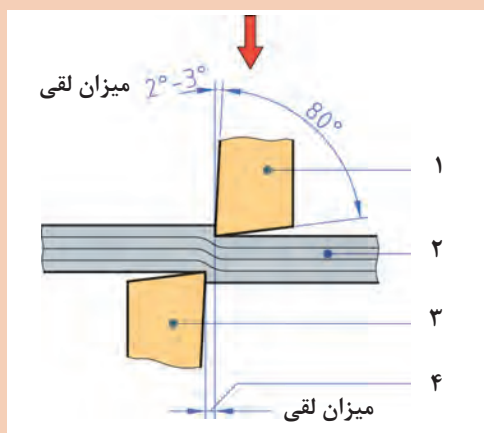
۳ نوع کار عملی: تنظیم لقی بین تیغه‌ها متناسب با ضخامت و جنس ورق

۴ روش کار:

- شل کردن پیچ و مهره‌های تنظیمی مطابق شکل ۱-۱۸
- جایگذاری فیلر بین تیغه‌ها
- محکم کردن پیچ و مهره
- برش کاری یک ورق برای اطمینان صحت انجام کار
- جمع آوری ورق‌های دور ریز



شکل ۱-۱۸- رفع عیوب برش کاری



شکل ۱-۱۹- میزان لقی متناسب با ضخامت و جنس ورق



در حین کار مطمئن شوید برق دستگاه کاملاً قطع است. دقت کنید سیم اتصال به زمین (ارت) دستگاه وصل باشد. از هرگونه ریخت و پاش در اطراف قیچی خودداری نموده و در چیدن پالت و ضایعات، نظم و ترتیب را رعایت نمایید.

### روش کنترل کیفی و ابعادی محصولات برش

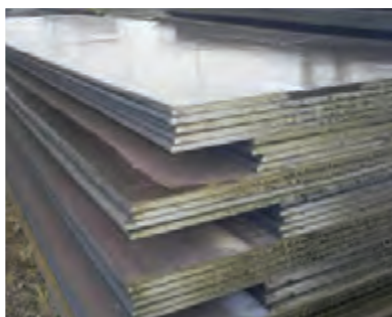
از مهم‌ترین بخش‌های تولید، واحد کنترل کیفی است. در این واحد، عملیاتی نظیر اندازه‌گیری روی یک محصول یا کالا انجام می‌شود که آیا این محصول با مشخصات فنی مطابقت دارد یا خیر؟ در برش کاری ورق با گیوتین این امر بسیار حائز اهمیت است. با توجه به شکل ۱-۲۰ بعد از عملیات برش، ابعاد ورق برش خورده به وسیله متر فلزی یا خط‌کش با اندازه‌های موجود در نقشه کار، همچنین سطح مقطع برش، کنترل می‌شود.



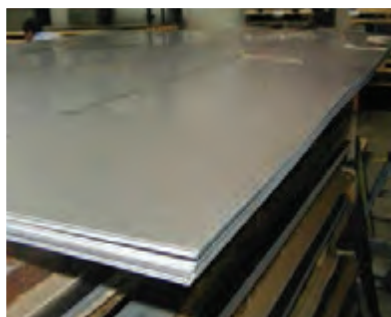
شکل ۱-۲۰- روش کنترل کیفی

### اطمینان از انتخاب مناسب گیوتین بر اساس ضخامت ورق

انتخاب نوع قیچی گیوتین از اهمیت بالایی برخوردار است. به همین جهت پس از رعایت اصول برش کاری و دستورالعمل سازنده دستگاه، چنانچه این اطمینان حاصل شد که برای برش ورق به ضخامت‌های ۰/۲۵ تا ۳ میلی‌متر مطابق شکل ۱-۲۱ الف از گیوتین مکانیکی استفاده شود و برای ضخامت‌های بیش از چهار میلی‌متر مطابق شکل ۱-۲۱ ب از گیوتین هیدرولیکی استفاده شود.



شکل ۱-۲۱ ب) برش ورق با قیچی هیدرولیکی



شکل ۱-۲۱ الف) برش ورق با قیچی مکانیکی





همان‌طور که گفته شد درصد دور ریز بر مبنای قطعه اولیه و ساخته شده محاسبه می‌شود. در اینجا در خط‌کشی ورق فلزی بایستی طوری عمل شود که درصد دور ریز به حداقل برسد. مطمئناً در برش‌کاری ورق، درصدی دورریز وجود خواهد داشت که بایستی همان درصد کم دورریز را در ساخت قطعات کوچک‌تر، استفاده نماییم.



### خط‌کشی و برش‌کاری با گیوتین برای ساخت کابین جوشکاری

#### دستور کار:

ابتدا تجهیزات ایمنی مورد نیاز برای خط‌کشی و برش‌کاری با گیوتین که شامل دستکش چرمی، کفش ایمنی و گوشی محافظتی است را تهیه نموده سپس عمل فوق را انجام دهید.

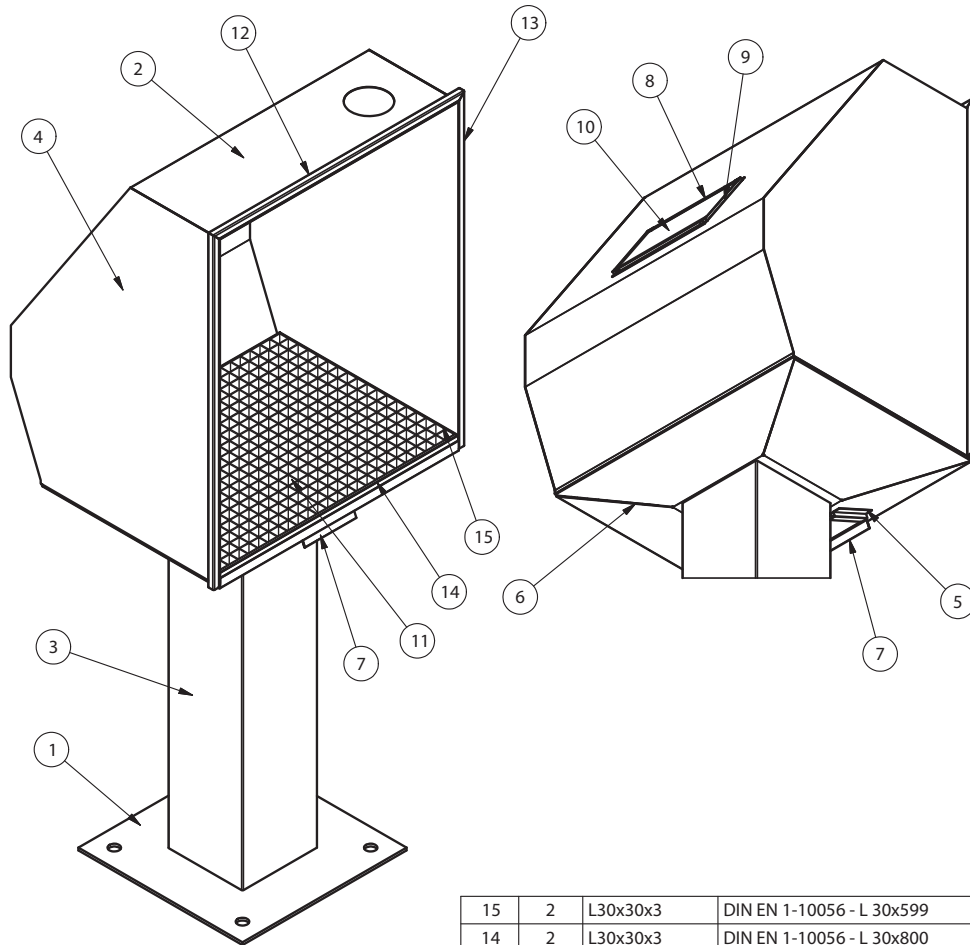
۱ **تجهیزات فنی:** دستگاه گیوتین، قیچی نیبلر و دستگاه جوش آماده و تنظیم شده همراه حفاظ ایمنی مناسب.

۲ **مواد مورد نیاز:** ورق فولادی، سوزن خط‌کش، خط‌کش فلزی ۱ متری و ۳۰ سانتی‌متری، گونیا فلزی، متر فلزی، پرگار فلزی، پیستوله، زاویه‌سنج، میز ورق‌کاری و وسایل جوشکاری.

#### ۲ روش انجام کار:

- نقشه را با مقیاس  $\frac{1}{5}$  برابر بر روی قطعه پیاده نمایید.
- با استفاده از قیچی گیوتین ورق را برابر نقشه برش‌کاری نمایید.
- روی ورق فولادی، مطابق با نقشه ۳-۱ ابعاد اولیه قطعه  $D \times 797 \times 1690$  میلی‌متر را با مقیاس ۱:۵ خط‌کشی نمایید و با قیچی گیوتین عمل برش‌کاری را انجام دهید.
- تفکیک نقشه‌ها
- پیاده‌سازی نقشه روی ورق و جانمایی درست با کمترین دور ریز
- برش‌کاری

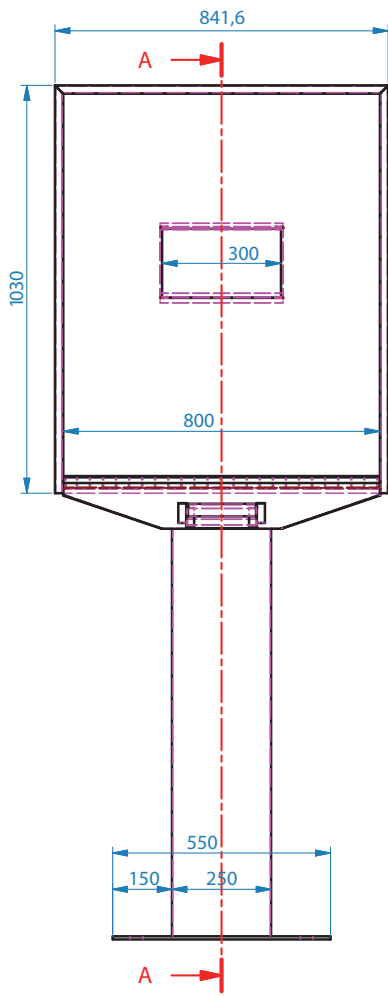
یک ورق فولادی را مطابق نقشه زیرخط کشی و توسط قیچی گیوتین برش کاری نمایید. شکل ۲۲-۱ کابین جوشکاری را نشان می‌دهد.



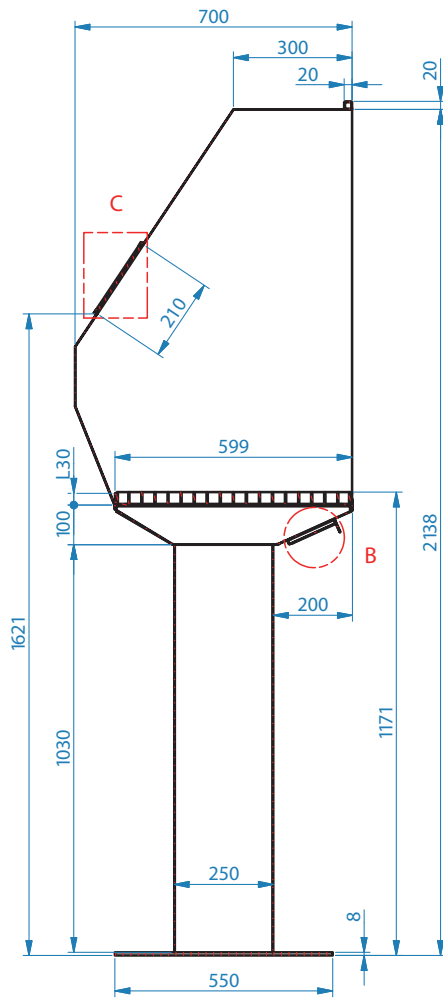
Kabin13 : 1 ) 00-)

15	2	L30x30x3	DIN EN 1-10056 - L 30x599
14	2	L30x30x3	DIN EN 1-10056 - L 30x800
13	2	Tube 20x20	EN 2-10210 - Tube 20x1030 - 20
12	1	Tube 20x20	EN 2-10210 - Tube 20x841.6 - 20
11	1	Grating	Grating 30x30x3
10	1	Kabin10-	Glass 5 mm
9	2	Kabin09-	
8	2	Kabin08-	
7	1	Kabin07-	
6	1	Kabin06-	
5	2	Kabin05-	
4	2	Kabin04-	
3	1	Kabin03-	
2	1	Kabin02-	
1	1	Kabin01-	
ITEM	QTY	PART NUMBER	DESCRIPTION
Part List			

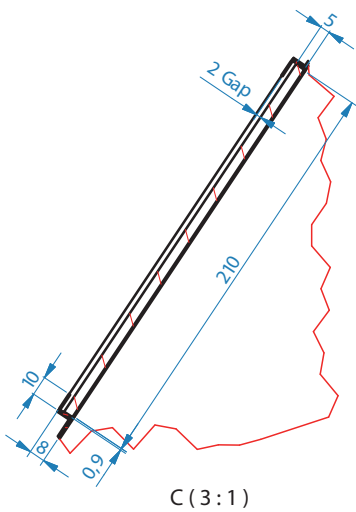
شکل ۲۲-۱- کابین جوشکاری



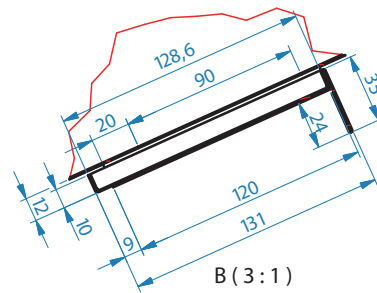
Kabin15 : 1 00-)



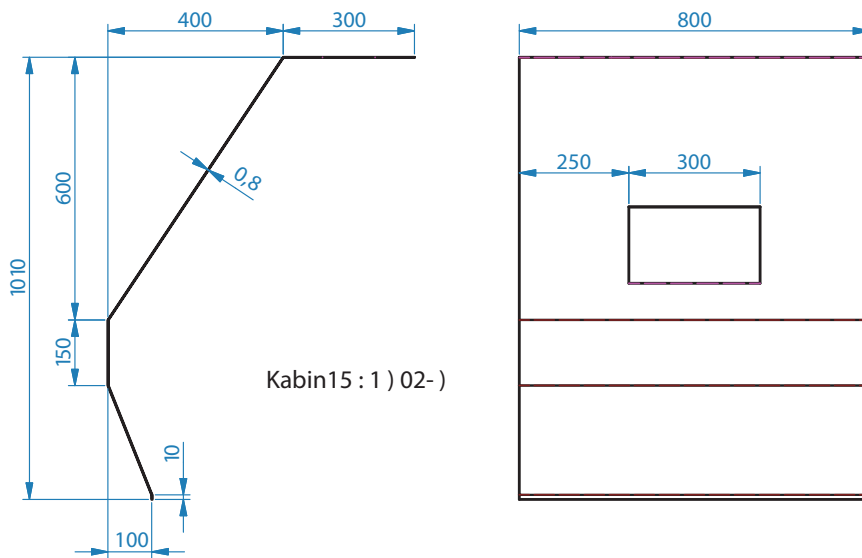
A-A (15 : 1)



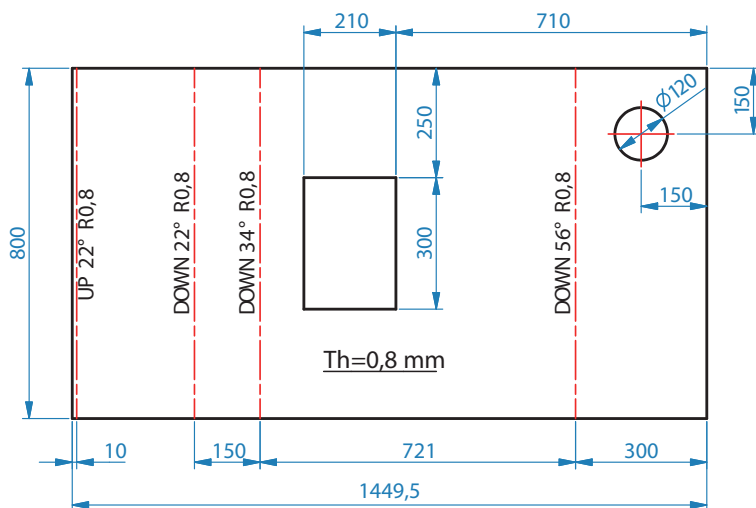
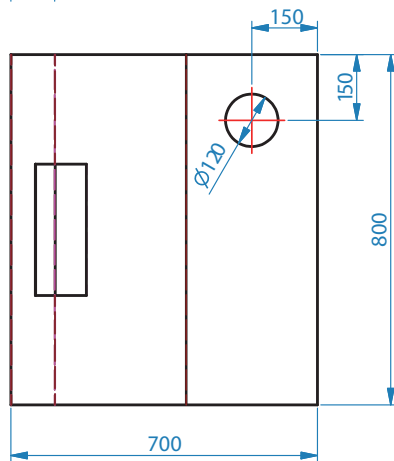
C (3 : 1)

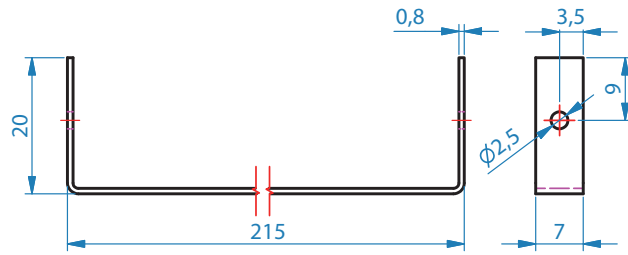


B (3 : 1)

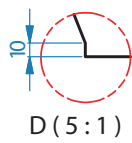
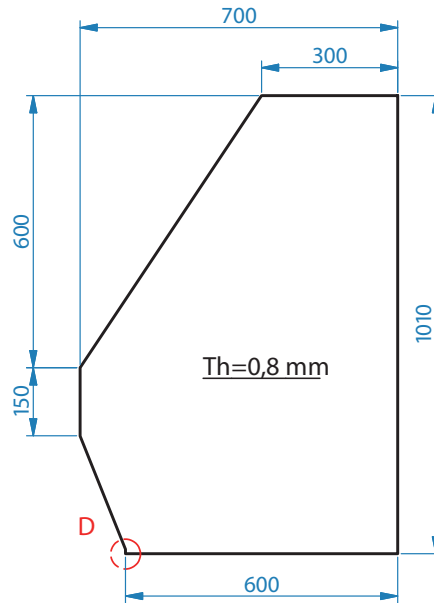
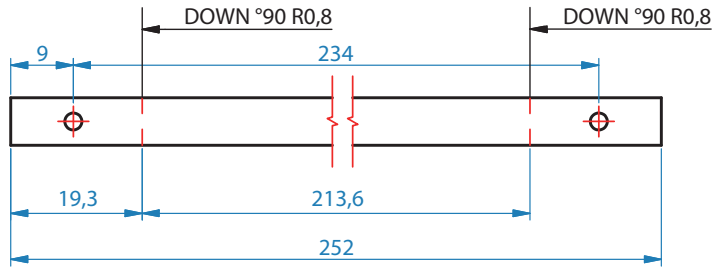


Kabin15 : 1 ) 02-)

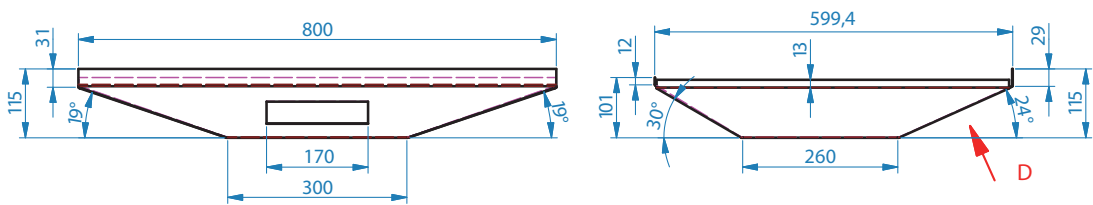




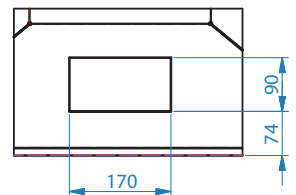
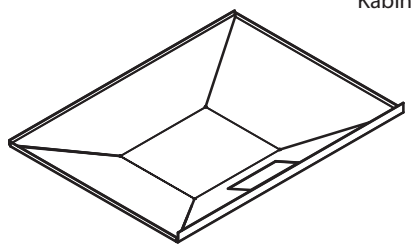
Kabin1 : 1 ) 09-)



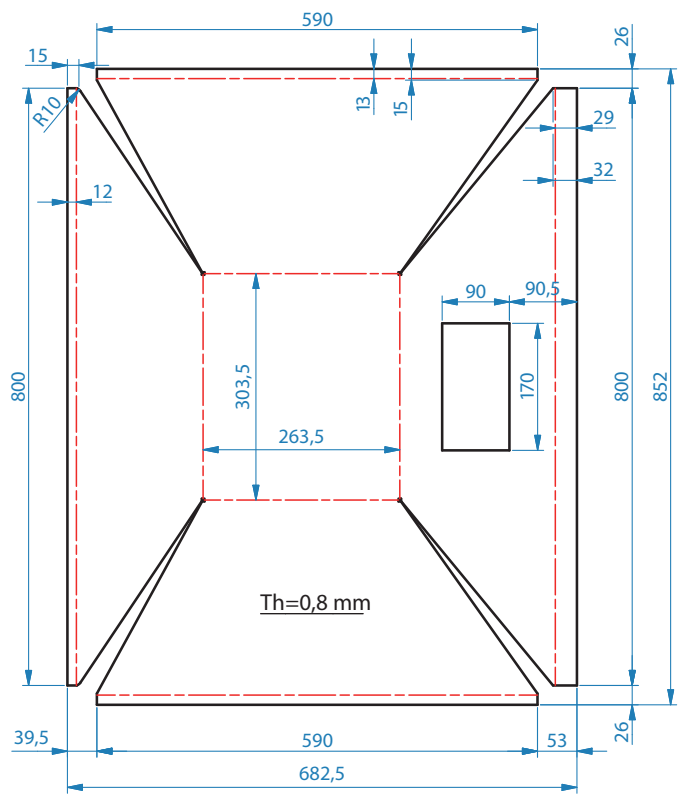
Kabin15 : 1 ) 04-)

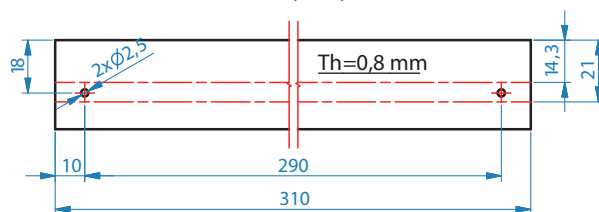
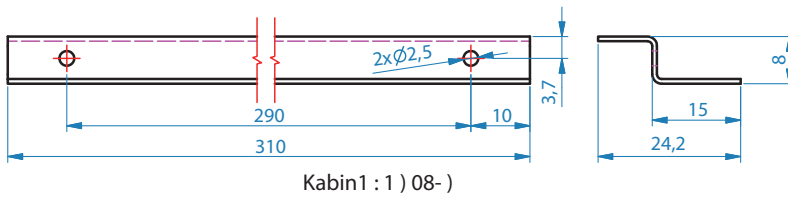
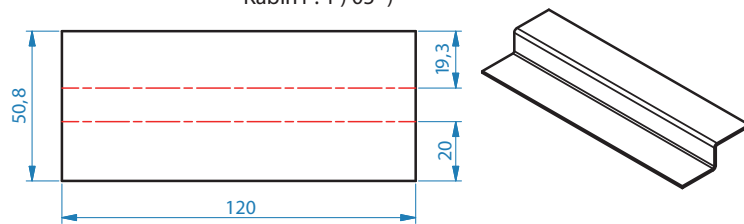
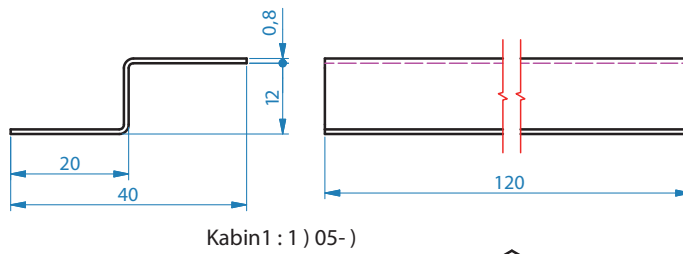
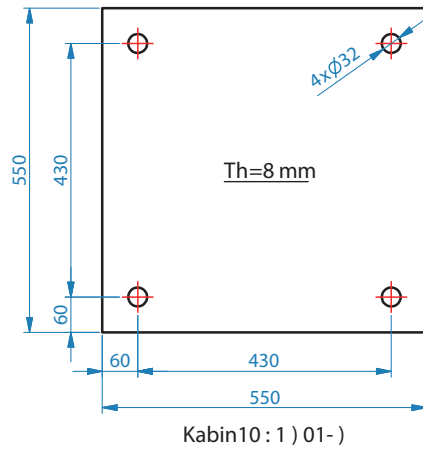


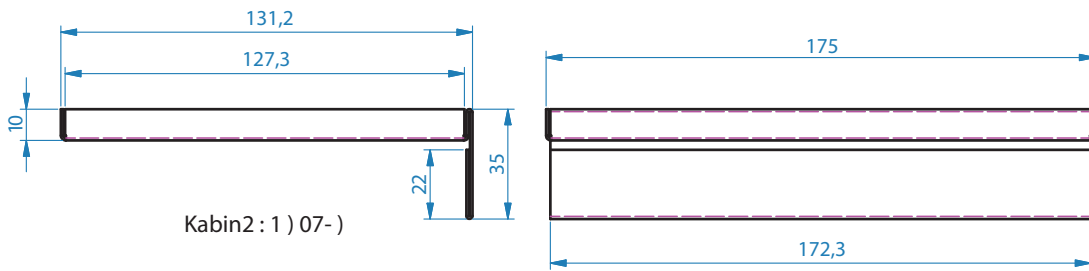
Kabin10:1) 06-)



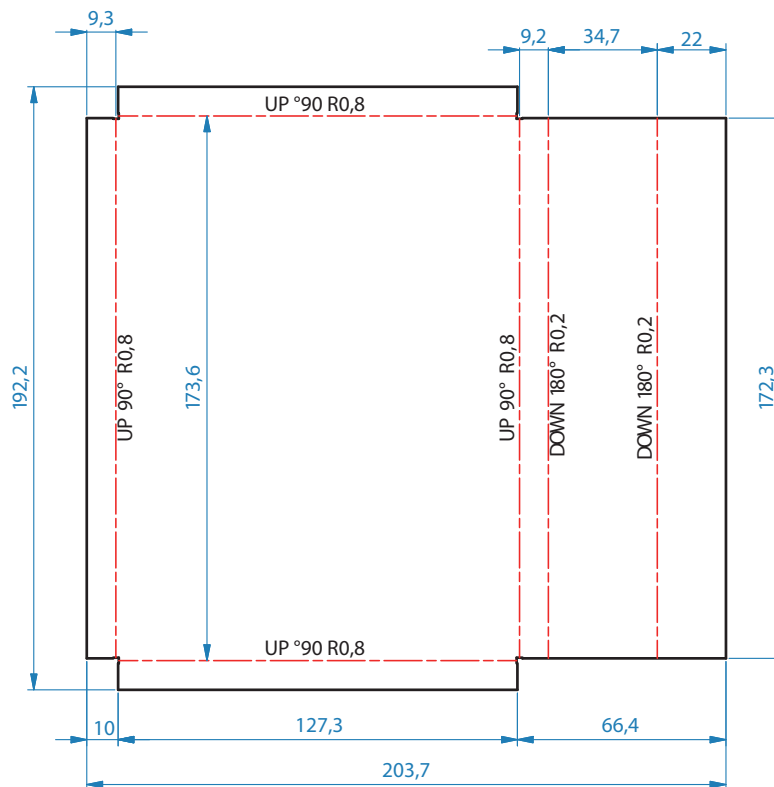
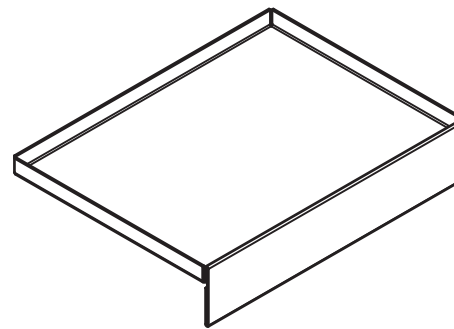
D (10:1)



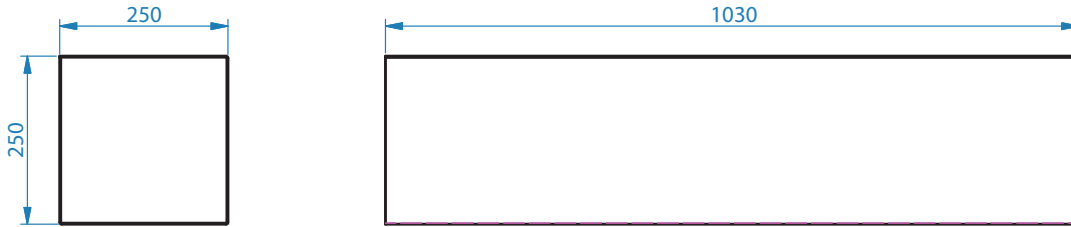




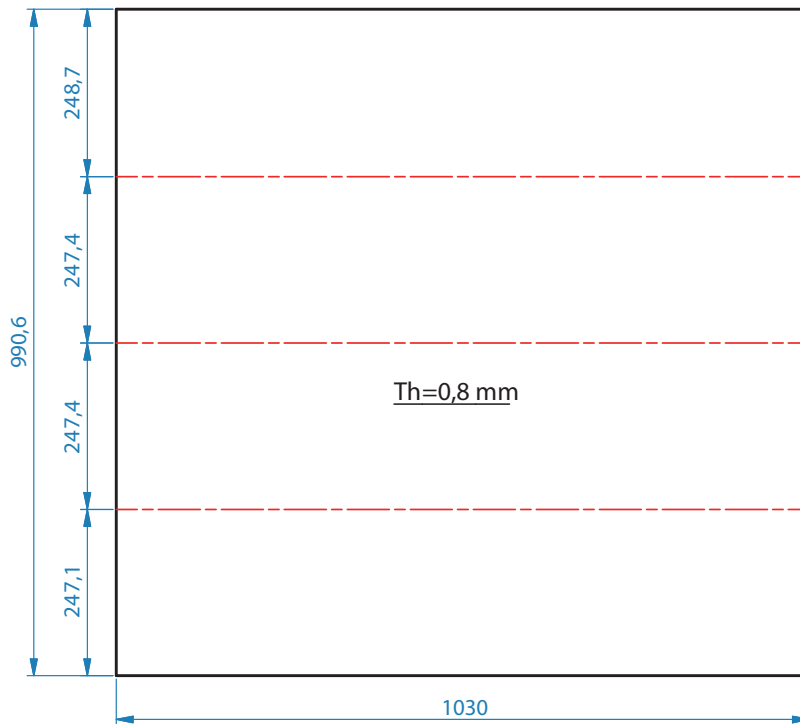
Kabin2 : 1 ) 07- )







Kabin10 : 1 ) 03-





شکل ۱-۲۳- نمونه‌ای از سیم ارت در گیوتین

دقت کنید سیم اتصال به زمین (ارت) دستگاه وصل باشد (شکل ۱-۲۳).

□ به هنرجویان در خصوص خطرات موجود در محل کار و استفاده از وسایل حفاظت فردی، آموزش‌های لازم داده شود.

□ از باز کردن حفاظ نقاط خطرناک دستگاه به خصوص قسمتی از تیغه که عملیات برش را انجام می‌دهد خودداری کنید.

افرادى که در پشت دستگاه اقدام به چیدن ورق‌های بریده شده می‌نمایند باید از وسایل ایمنی خصوصاً

کفش، دستکش و گوشی ایمنی استفاده نموده و کاملاً مراقب سقوط و برخورد ورق با دست باشند.

□ از سالم بودن حفاظ پدال پایی و عملکرد آن مطمئن شوید.

□ دستگاه می‌بایست در محلی قرار گیرد که اطراف دستگاه برای انجام کار و عبور و مرور و فعالیت‌های مختلف مناسب باشد.

## ارزشیابی پایانی

### برش کاری ورق با گیوتین

#### شرح کار:

ابتدا ورق را از مواد زائد سطحی عاری کرده و نقشه کار را روی آن پیاده می کنند و برش کاری یک ورق برابر نقشه با قیچی گیوتین را انجام می دهند. البته قبل از آن باید گیوتین را با توجه به ضخامت ورق انتخاب نمایند.

#### استاندارد عملکرد:

برش کاری ورق های متوسط و ضخیم فلزی توسط گیوتین های مکانیکی و هیدرولیکی برابر نقشه.

#### شاخص ها:

- چربی زدایی و زنگ زدایی برابر دستورالعمل
- کنترل ابعادی با توجه به دقت نقشه
- علامت گذاری و خط کشی برابر نقشه
- برش کاری برابر نقشه و بدون لبه و پلیسه و عیب
- انتخاب گیوتین با توجه به ضخامت ورق

#### شرایط انجام کار و ابزار و تجهیزات:

یک کارگاه استاندارد برش کاری ورق که چند نوع گیوتین در آن قرار داشته باشد. گیوتین هیدرولیکی، گیوتین مکانیکی، ابزار خط کشی، ابزار اندازه گیری

زمان: یک ساعت

#### معیار شایستگی:

ردیف	مرحله کار	حداقل نمره قبولی از ۳	نمره هنرجو
۱	آماده سازی	۱	
۲	برش کاری ورق	۲	
۳	کنترل عملکرد	۱	
۴			
۵			
<p>شایستگی های غیر فنی، ایمنی، بهداشت، توجهات زیست محیطی و نگرش: مسئولیت پذیری داوطلب شدن برای فعالیت های جدید و خاص، دستکش، لباس کار، دقت در پیاده کردن نقشه روی ورق</p>			
			میانگین نمرات
			*

\* حداقل میانگین نمرات هنرجو برای قبولی و کسب شایستگی، ۲ است.

## واحد یادگیری ۲

### برش کاری با قیچی نیبلر

در این واحد یادگیری با یکی دیگر از روش‌های برش کاری مکانیکی ورق‌های نازک آشنا می‌شوید. از آن برای کارهای با حجم تولید پایین و یا تعمیراتی استفاده می‌شود. هنرجو قادر خواهد بود که دستگاه نیبلر مورد نظر را انتخاب و تیغه آن را تعویض نماید و یک کار بدون نقص را با توجه به موارد ایمنی آن انجام دهد.

### استاندارد عملکرد

برش کاری ورق‌های فلزی نازک با دستگاه نیبلر دستی و ماشینی برابر نقشه.

## قیچی ارتعاشی (نیبلر) دستی

این قیچی با انرژی الکتریکی یا با هوای فشرده کار می‌کند، دارای دو تیغه کوتاه است. تیغه پایینی ثابت و تیغه بالایی با سرعت حدود (۱۰۰۰ بار در دقیقه) بالا و پایین می‌رود. با این قیچی می‌توان ورق‌های نازک تا ضخامت ۲/۸ میلی‌متر را به صورت مستقیم و منحنی برید. شکل ۱-۲۴ الف نیبلر با نیروی محرکه الکتریکی و شکل ۱-۲۴ ب نیبلر با نیروی محرکه هوای فشرده را نشان می‌دهد.



الف) نیبلر با نیروی محرکه الکتریکی      ب) نیبلر با نیروی محرکه هوای فشرده (پنوماتیکی)  
شکل ۱-۲۴

با توجه به جدول ۱-۱۰ تفاوت قیچی نیبلر و قیچی دستی را برای پارامترهای جدول زیر تکمیل نمایید.

جدول ۱-۱۰ تفاوت قیچی نیبلر و قیچی دستی

دستی	نیبلر	نوع قیچی پارامتر
		مهارت اپراتور
		مقرون به صرفه بودن
		کیفیت برش
		نگهداری و تعمیر

کار کلاسی



## قیچی نیبلر رومیزی



شکل ۱-۲۵ نیبلر رومیزی

این قیچی با انرژی الکتریکی کار می‌کند و برخلاف قیچی‌های نوع دستی، تیغه بالایی ثابت و تیغه پایینی آن متحرک می‌باشد. طول تیغه این قیچی‌ها بین ۳۰ تا ۵۰ میلی‌متر است. مطابق شکل ۱-۲۵ با این قیچی می‌توان ورق‌های به ضخامت ۲ تا ۴/۵ میلی‌متر را برش کاری کرد و کاربرد آن بیشتر برای برش فرم‌های شعاعی می‌باشد.

### قیچی نیبلر ستونی

این نوع قیچی دارای دو تیغه کوتاه به طول ۲۰ تا ۳۰ میلی‌متر بوده و به صورت شمش‌های کوچک فولادی با سطح مقطع مستطیلی به ابعاد ۱۵×۲۵ میلی‌متر هستند. تیغه پایینی ثابت و تیغه بالایی آن دارای حرکت خطی عمودی است که می‌تواند روی خطوط مستقیم و منحنی‌های مسدود به راحتی کار کند. با این ماشین می‌توان منحنی‌های از شعاع ۱۵ تا ۲۵۰۰ میلی‌متر را برش کاری نمود.

در جدول ۱۱-۱ برخی از اجزای تشکیل‌دهنده دستگاه نیبلر ستونی را نشان می‌دهد.

جدول ۱۱-۱- برخی از بخش‌های تشکیل‌دهنده دستگاه نیبلر ستونی

شماره	نام	تصویر
۱	پایه	
۲	بدنه	
۳	موتور الکتریکی	
۴	وسیله نگه دارنده	
۵	قسمت بالایی دستگاه	
۶	تیغه بالایی	
۷	میز ماشین	
۸	تیغه پایینی	
۹	پدال متوقف‌کننده	
۱۰	پدال راه‌انداز	

### انتخاب قیچی نیبلر با توجه به جنس و ضخامت ورق

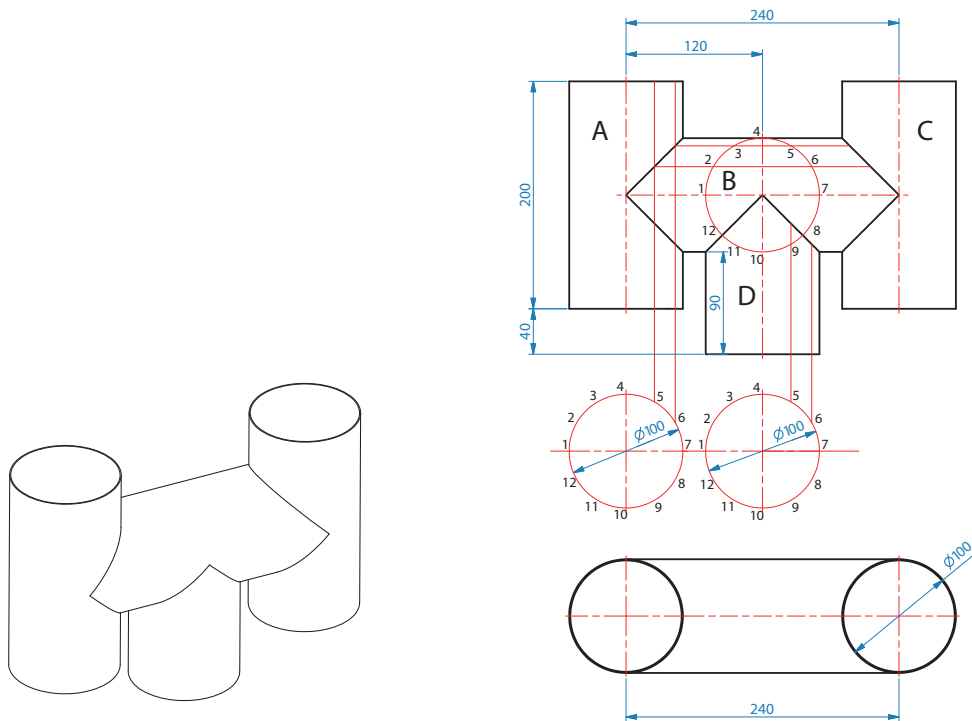
قیچی‌های نیبلر به فرم‌ها و اندازه‌های مختلف از نظر توان برش ساخته می‌شوند و بر اساس ضخامت و جنس ورق انتخاب می‌شوند. جدول ۱-۱۲ توان برش قیچی را مشخص می‌نماید.

### جدول ۱-۱۲- توان برش فیچی

ردیف	نوع فلز	مقاومت فلز بر حسب $N/m^2$	حداکثر ضخامت برش به میلی‌متر
۱	فولاد ساختمانی	۴۰۰	۲/۷
۲	فولاد آلیاژی	۶۰۰	۲/۲
۳	فولاد زنگ‌نزن	۵۵۰	۱/۶
۴	فلزات غیر آهنی (آلومینیم و غیره)	۲۵۰	۳/۵

### نقشه‌خوانی

به نقشه زیر به دقت نگاه کنید آیا نقشه مورد نظر را تجسم نمودید؟ آیا ابعاد اولیه قطعات را پیدا کردید و طریقه اندازه‌گذاری و خط‌کشی آن را حدس زدید؟ محل برش و محل اتصال آن چگونه تعیین می‌شود؟ شکل ۱-۲۶ نقشه کلاهک را نشان می‌دهد.



شکل ۱-۲۶- کلاهک دودکش



به کمک هنرآموز خود، ابعاد اولیه، روش اندازه‌گذاری و خط‌کشی، محل برش و دیگر مراحل ساخت را از نقشه کلاهدک دودکش استخراج و به کمک آن جدول ۱-۱۳ را تکمیل کنید.

جدول ۱-۱۳- تکمیل مشخصات نقشه

ردیف	شماره نقشه	نام قطعه ابعاد اولیه	مقیاس	استاندارد نقشه‌کشی
۱		A		
۲		B		
۳		C		
۴		D		

ورق فلزی را با توجه به نقشه استاندارد اندازه‌گذاری و خط‌کشی نمایید.

اولین و مهم‌ترین مراحل اجرایی یک قطعه پیاده‌سازی نقشه بر روی ورق فلزی می‌باشد. در این مرحله شما با دقت و مهارت کافی شکل، ابعاد و اندازه موجود در نقشه را بر روی ورق فلزی اجرا نمایید.



### اندازه‌گذاری و خط‌کشی ورق فلزی برای ساخت کانال سه‌راهه دستور کار

قبل از شروع کار، ابتدا تجهیزات ایمنی مورد نیاز برای اندازه‌گذاری و خط‌کشی روی ورق فلزی شامل دستکش چرمی، کفش ایمنی و لباس کار مناسب را تهیه نموده سپس عمل فوق را انجام دهید.

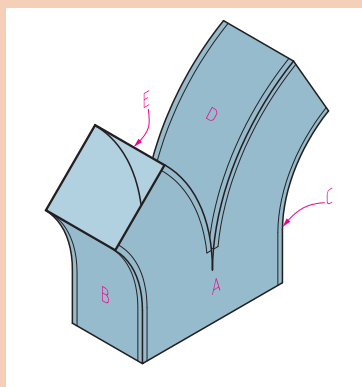
۱ تجهیزات فنی: قیچی نیبلر و تنظیم شده همراه حفاظ ایمنی مناسب

۲ مواد مورد نیاز: ورق فولادی، سوزن خط‌کش، خط‌کش فلزی ۱ متری و ۳۰ سانتی‌متری، گونیا فلزی، متر فلزی، پرگار فلزی، پیستوله، میز ورق‌کاری، قالب فرنگی پیچ، قالب تنه و چکش پلاستیکی

۳ نوع کار عملی: اندازه‌گذاری و خط‌کشی ورق فولادی برای ساخت کانال سه‌راهه. شکل ۱-۲۷ کانال سه‌راهه را نشان می‌دهد.

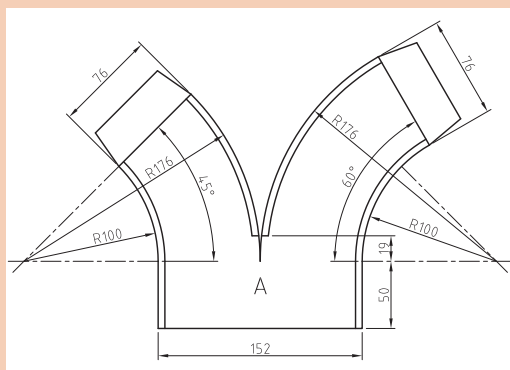
۴ فرایند کار عملی:

مرحله اول: روی ورق فلزی با مقیاس ۱:۱ مطابق نقشه ۱-۲ به ابعاد اولیه A، B، C و D خط‌کشی نموده و با قیچی نیبلر برش‌کاری نمایید.



شکل ۱-۲۷- کانال سه‌راهه

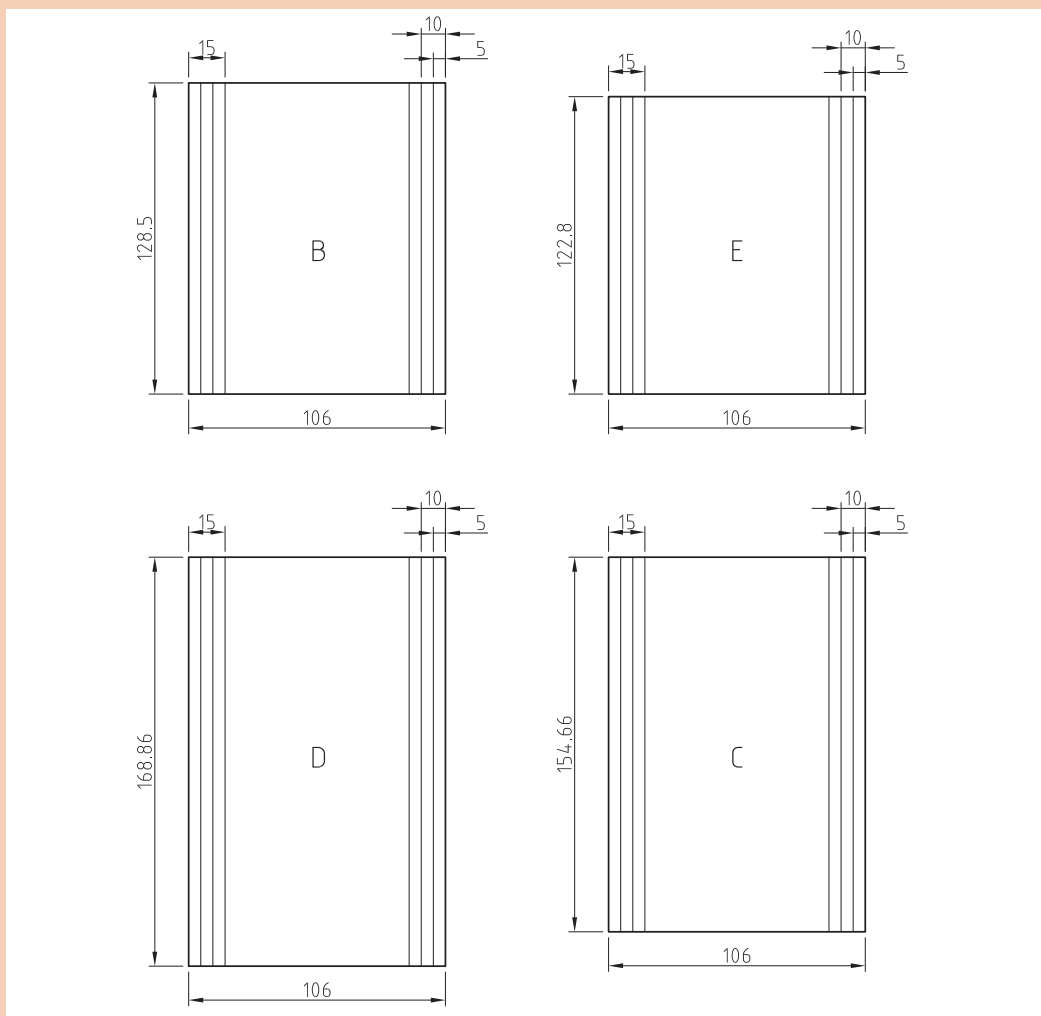




**مرحله دوم:** روی ورق فلزی مطابق نقشه‌های ۲-۱ که تعداد آن دو عدد می‌باشد، توسط پرگار فلزی و خطکش فلزی اندازه‌گذاری و خط‌کشی نمایید. لازم به ذکر است برای اتصال فرنگی پیچ به لبه قطعه کار به اندازه (۱-۲e) اضافه نمایید.

**مرحله سوم:** برای اتصال فرنگی پیچ کانال، لبه قطعات B، C و D را به هر طرف به اندازه (۳۱-۶e) اندازه‌گذاری و خط‌کشی نمایید.

**توجه:** لازم به ذکر است برای اتصال فرنگی پیچ ضخامت ورق ۵/۰ و عرض قالب فرنگی پیچ ۶ میلی‌متر در نظر گرفته شود.



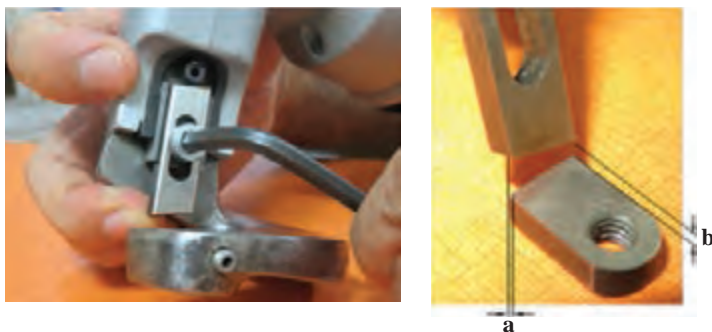
نقشه ۲-۱- گسترده قطعات



- هنگام حمل ورق فولادی بر روی میز ورق کاری از دستکش چرمی استفاده نمایید و از برخورد لبه تیز ورق به خودتان و اطرافیان مراقبت کنید. مراقب باشید لبه تیز آن به دوستانتان برخورد نکند.
  - هرگز سوزن خط کش و پرگار فلزی را در جیب لباس کارتان قرار ندهید.
- پس از پایان کار محدوده‌ای که مشغول به کار بودید را نظافت کنید. وسایل و تجهیزات را به انباردار محترم تحویل دهید.

### روش نصب تیغه

تیغه‌ها بایستی با زاویه مناسبی به کمک شابلون مخصوص که غالباً همراه قیچی است تیز شوند. با توجه به شکل ۱-۲۸ تیغه بالایی مطابق شکل به بالاترین موقعیت خود (بالاترین موقعیت ساکن) که فاصله عمودی بین دو تیغه  $b = 0/4$  میلی‌متر است، محکم می‌شود. تیغه پایینی را با فاصله افقی که متناسب با ضخامت ورق از رابطه  $a = 0/2 \times t$  به دست می‌آید، با تیغه بالایی تنظیم نموده و پیچ آن محکم می‌گردد.



شکل ۱-۲۸- تنظیم فاصله افقی و عمودی تیغه‌ها

برای برش کاری ورقی به ضخامت  $0/5$  میلی‌متر فاصله افقی بین تیغه‌ها چند میلی‌متر تعیین می‌شود؟ تیغه نیبلر را نصب نمایید.



### دستور کار

۱ تجهیزات فنی: نیبلر دستی

۲ مواد مورد نیاز: مجموعه آچار آلن، تیغه بالایی، تیغه پایینی پیچ تنظیم پایینی و بالایی، زاویه‌سنج و میز کار

۳ نوع کار عملی: نصب تیغه نیبلر مطابق شکل ۱-۲۹  
**مرحله اول:** تیغه پایینی را در فرورفتگی پایه برش قرار دهید و با پیچ تنظیم پایینی، فاصله افقی آن را براساس رابطه بالا تنظیم کنید سپس پیچ پایینی را به آرامی سفت نمایید.



شکل ۱-۲۹- مراحل نصب تیغه

**مرحله دوم:** تیغه بالایی در شیار نشان داده شده قرار دهید و پس از تنظیم فاصله عمودی با تیغه پایینی، توسط پیچ بالایی، با آچار آلن سفت نمایید.



- در حین نصب تیغه برق نیبلر کاملاً قطع گردد.
  - مواظب باشید تیزی تیغه به دستتان آسیب نزند.
- پس از پایان کار نظافت را انجام دهید و وسایلی که از انبار تحویل گرفتید به انباردار محترم تحویل دهید.

## راه اندازی دستگاه نیبلر



شکل ۱-۳۰- راه اندازی قیچی نیبلر

قیچی نیبلر دستی که با برق ۲۲۰ ولت (شهری) کار می کند، مطابق شکل ۱-۳۰ موتور دستگاه توسط کلید روشن شده و پس از قرار گرفتن تیغه های قیچی در محل برش، عمل برش کاری انجام می گیرد.

## روش های برش کاری با نیبلر

### روش برش کاری با نوع دستی



شکل ۱-۳۱- روش برش کاری با نیبلر دستی

مطابق شکل ۱-۳۱ در این روش، قیچی را با دست راست و ورق را با دست چپ نگه داشته سپس دستگاه را روشن نمایید. در طول کار باید قیچی در حالت عمودی قرار گرفته و هیچ گونه تمایلی به طرفین نداشته باشد همین طور قسمت جلویی قیچی به اندازه ۱۰ تا ۱۵ درجه بالا نگه داشته شود تا قدرت عمل تیغه ها زیادتر گردد. لازم به ذکر است در هنگام برش بایستی قسمت های بریده شده به سمت پایین خم شود.



## اندازه‌گذاری، خط‌کشی و برش کاری با قیچی نیبلر برای ساخت کلاهک دودکش

### دستور کار

قبل از شروع کار، ابتدا تجهیزات ایمنی مورد نیاز برای اندازه‌گذاری و خط‌کشی روی ورق فلزی شامل دستکش، کفش ایمنی و لباس کار را تهیه نموده سپس عمل فوق را انجام دهید.

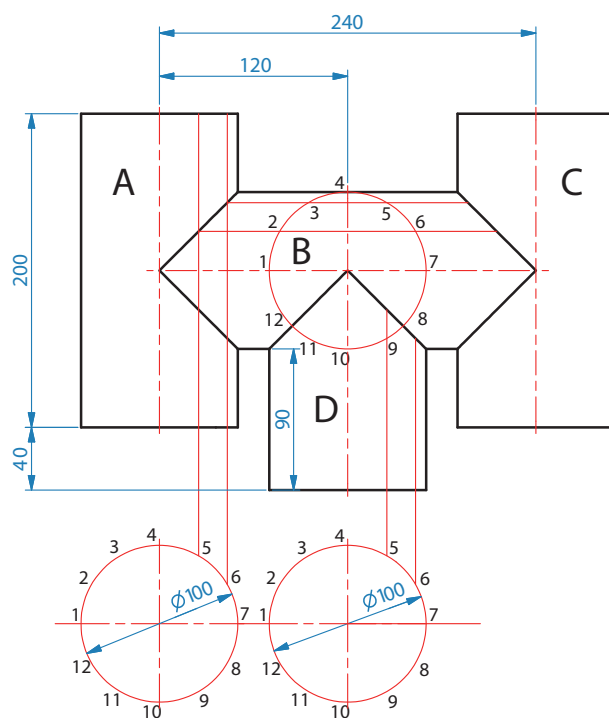
۱ تجهیزات فنی: قیچی نیبلر و تنظیم شده همراه حفاظ ایمنی مناسب

۲ مواد مورد نیاز: ورق فولادی، سوزن خط‌کش، خط‌کش فلزی ۱ متری و ۳۰ سانتی‌متری، گونیا فلزی،

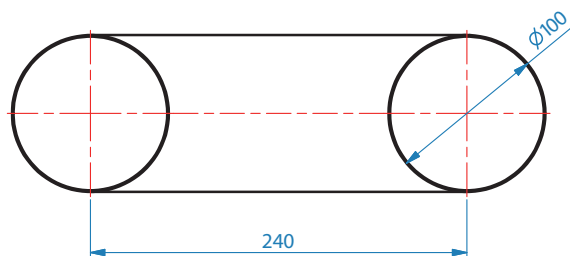
متر فلزی، پرگار فلزی، پیستوله و میز ورق کاری

۳ نوع کار عملی: یک ورق فولادی را مطابق شکل ۱-۳۲ اندازه‌گذاری، خط‌کشی و با قیچی نیبلر

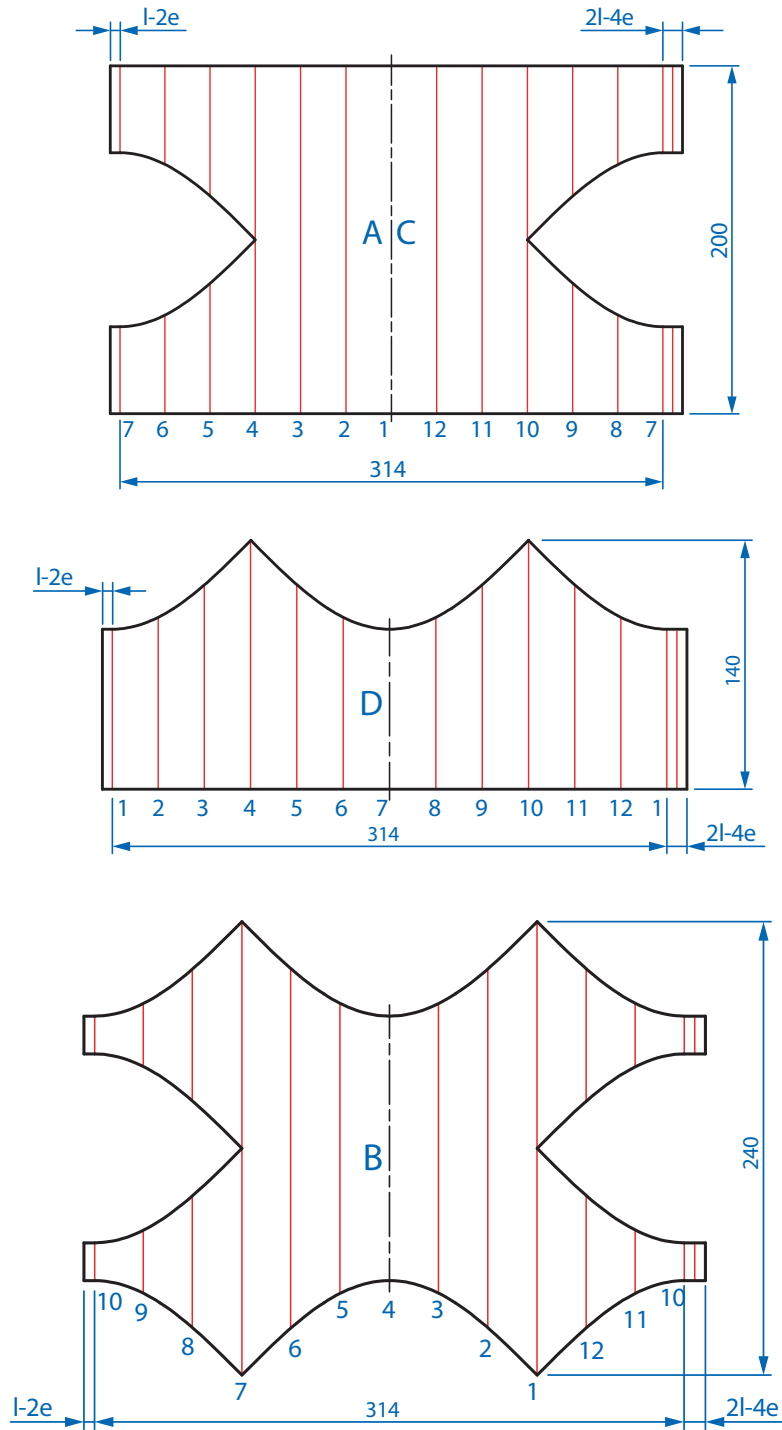
برش کاری کنید. نقشه ۱-۳ نقشه کلاهک دودکش را نشان می‌دهد.



شکل ۱-۳۲



نقشه ۱-۳- نمای روبه‌روی کلاهک دودکش



نقشه ۱-۴- گسترده قطعات

#### ۴ فرایند کار عملی

**مرحله اول:** روی ورق فلزی با مقیاس ۱:۱ مطابق نقشه ۴-۱ به ابعاد اولیه A، B، C و D خط کشی نموده و با قیچی گیوتین برش کاری نمایید.

**مرحله دوم:** طول قطعات را به ۱۲ قسمت مساوی تقسیم کنید و یال‌های آنها را روی ورق رسم نمایید. سپس مطابق نقشه، اندازه‌های کمان را با پرگار فلزی بر روی یال‌ها انتقال دهید و نقاط به‌وجود آمده را با پیستوله به هم وصل نمایید. شکل ۳۳-۱ و ۳۴-۱ رسم خطوط منحنی را نشان می‌دهد.



شکل ۳۴-۱- خط کشی ورق فلزی با پیستوله



شکل ۳۳-۱- خط کشی ورق فلزی با خط کش فلزی

**نکته:** برای اتصال فرنگی پیچ ضخامت ورق ۵/۰ و عرض قالب فرنگی پیچ ۶ میلی‌متر در نظر گرفته شود.



شکل ۳۵-۱- برش کاری با قیچی نیبلر

**مرحله سوم:** با توجه به شکل ۳۵-۱ برای برش کاری قطعات خط کشی شده ابتدا با روشن نمودن کلید دستگاه، تیغه قیچی را در محل برش قرار دهید سپس با محکم نگه‌داشتن لبه ورق، دسته قیچی را روی خط برش به سمت جلو حرکت دهید تا عمل برش انجام گیرد.

برای جلوگیری از فرسوده شدن تیغه‌ها بهتر است قبل از شروع به کار، لبه‌های برنده آنها روغن کاری شود. شیلنگ هوای فشرده را با بست مخصوص به قیچی ارتعاشی پنوماتیکی محکم کنید تا از خارج شدن آن جلوگیری شود.

پس از پایان کار دستگاه را خاموش کنید و محدوده‌ای که مشغول به کار بودید را نظافت کنید. ورق‌های دورریز را در جای مناسب جمع‌آوری نمایید و وسایلی که از انبار تحویل گرفتید به انباردار محترم تحویل دهید.

نکته ایمنی



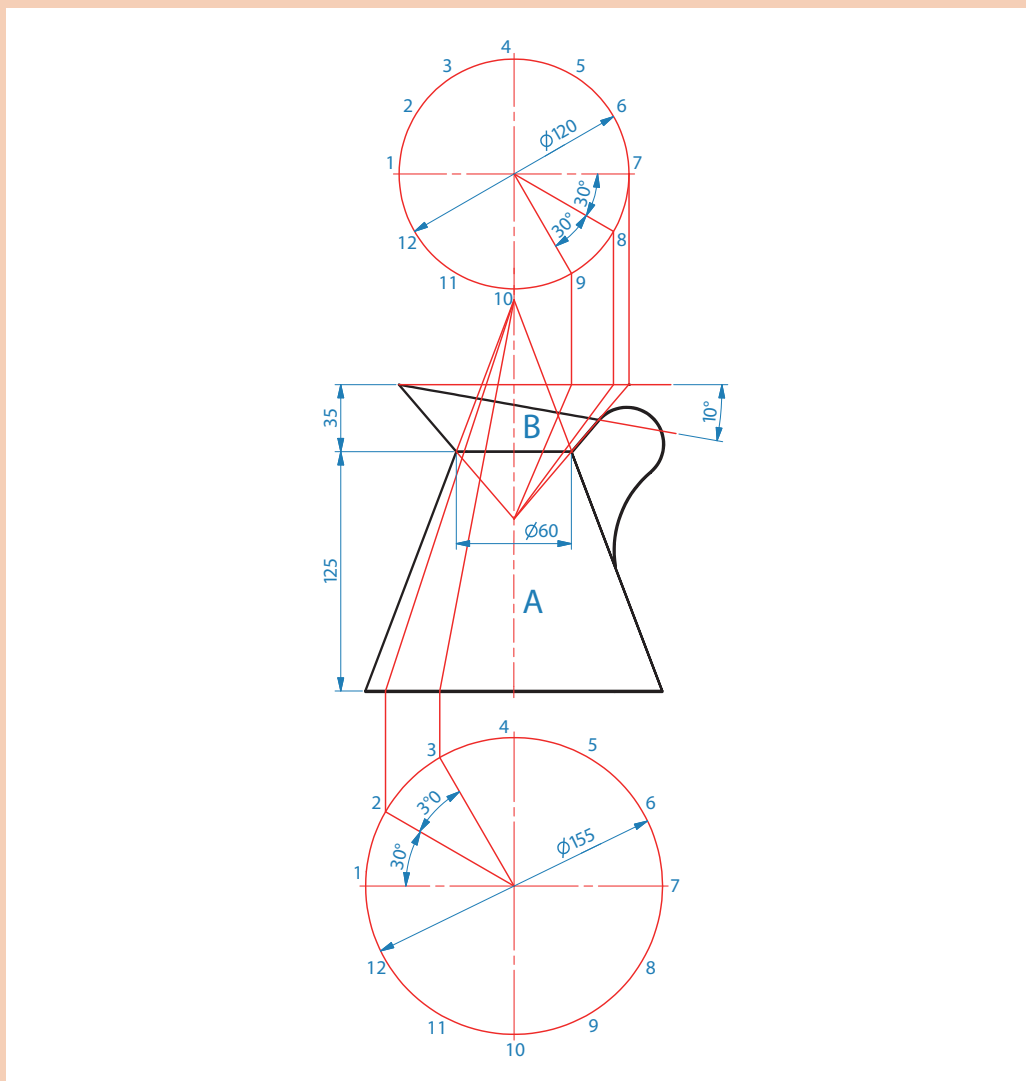


## خط‌کشی و برش‌کاری با نیپلر دستی برای ساخت پیمان‌ه لیتری

### دستور کار

قبل از شروع کار، ابتدا تجهیزات ایمنی مورد نیاز برای برش‌کاری با نیپلر دستی که شامل دستکش، لباس کار مناسب و کفش ایمنی است را تهیه نموده سپس کار فوق را انجام دهید:

۱. تجهیزات فنی: قیچی نیپلر دستی آماده و تنظیم شده همراه حفاظت ایمنی مناسب
۲. مواد و وسایل مورد نیاز: ورق فولادی، سوزن خط‌کش، خط‌کش فلزی، گونیای فلزی و میز ورق‌کاری
۳. نوع کار عملی: خط‌کشی و برش‌کاری با قیچی نیپلر برای ساخت پیمان‌ه لیتری مطابق شکل ۱-۳۶.

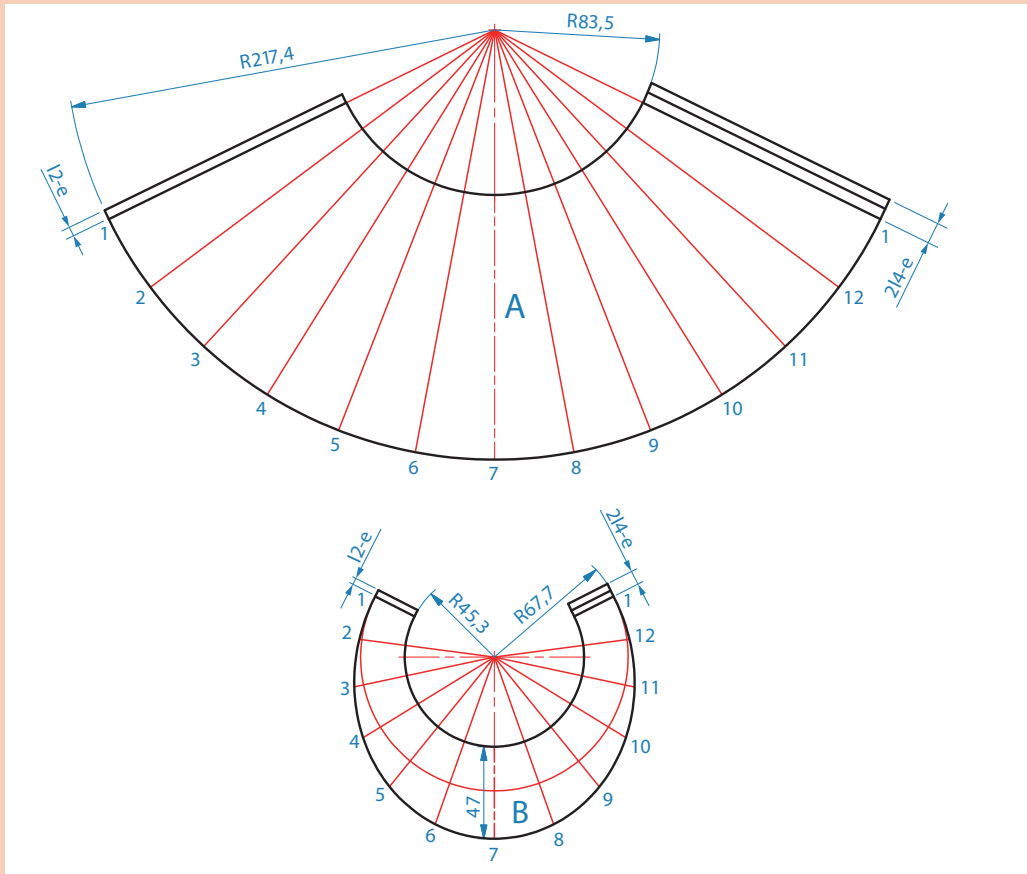


شکل ۱-۳۶. پیمان‌ه لیتری

#### ۴ فرایند کار عملی:

**مرحله اول:** روی ورق گالوانیزه دو قطعه به ابعاد اولیه  $۴۹۰ \times ۲۴۰ \times ۰/۵$  و  $۲۹۰ \times ۹۵ \times ۰/۵$  اندازه گذاری و خط کشی نموده و با قیچی نیبلر برش کاری نمایید.

**مرحله دوم:** مطابق نقشه ۵-۱ گسترده قطعات A و B را روی ورق فلزی اندازه گذاری و خط کشی نمایید. شکل ۳۷-۱ اندازه گذاری و خط کشی با خط کش و پرگار فلزی را نشان می دهد.



نقشه ۵-۱- گسترده پیمان لیتر



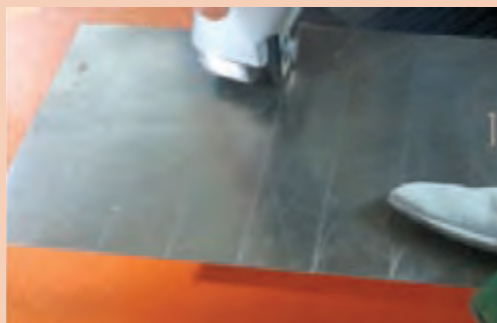
شکل ۳۷-۱- خط کش ورق فلزی با خط کش و پرگار فلزی



**مرحله سوم:** برای برش کاری ورق فلزی با نیبلر دستی پس از روشن نمودن کلید دستگاه، تیغه قیچی را در محل برش قرار دهید. با دست چپ لبه ورق را محکم نگهدارید و دسته قیچی را به سمت جلو حرکت دهید تا عمل برش انجام گیرد. مطابق شکل ۱-۳۸-الف برش کاری مستقیم و شکل ۱-۳۸-ب برش کاری منحنی را نشان می دهد.



ب) برش کاری منحنی با نیبلر



الف) برش کاری مستقیم با نیبلر

شکل ۱-۳۸- برش کاری مستقیم و منحنی

پس از پایان کار قیچی نیبلر را خاموش کنید و محدوده‌ای که مشغول به کار بودید را نظافت کنید. ورق‌های دور ریز را در جای مناسب جمع‌آوری نمایید.

در هنگام برش کاری برای محافظت دست‌ها در مقابل لبه‌های تیز ورق از دستکش‌های چرمی استفاده شود. سیم برق قیچی نیبلر الکتریکی را با دقت کنترل نموده و هنگام کار مواظب باشید تماس لبه ورق با سیم موجب بریدگی سیم و برق‌گرفتگی نشود.

نکته ایمنی



### روش برش کاری قیچی رومیزی

قیچی روی میز کار محکم شده با روشن شدن دستگاه، نیروی دورانی الکتروموتور آن به وسیله یک بازوی خارج از مرکز به حرکت بیضوی شکل تغییر یافته و تیغه پایینی به صورت حرکت عمودی بالا و پایین نموده با عبور از کنار تیغه بالایی عمل برش را انجام می دهد.

### روش برش کاری با نیبلر ستونی

روش کار به نحوی است که دستگاه با فشردن پدالی به کار می افتد و با فشردن مجدد آن متوقف می گردد. در این روش تیغه پایینی ثابت و تیغه بالایی با حرکت عمودی خود عمل برش ورق را انجام می دهد و به وسیله آن می توان قطعاتی را با اشکال مختلف در وسط ورق‌های فلزی بدون ایجاد سوراخ اولیه برش داد.



## برشکاری قاب مستطیلی و دایره‌ای شکل ورق فلزی

### دستور کار

ابتدا به تجهیزات ایمنی مورد نیاز برای انجام کار فوق که شامل دستکش، کفش ایمنی، گوشی حفاظتی و لباس کار مجهز شده و سپس شروع به کار کنید.

۱ تجهیزات فنی: دستگاه نیبلر ستونی آماده به کار همراه حفاظ ایمنی مناسب

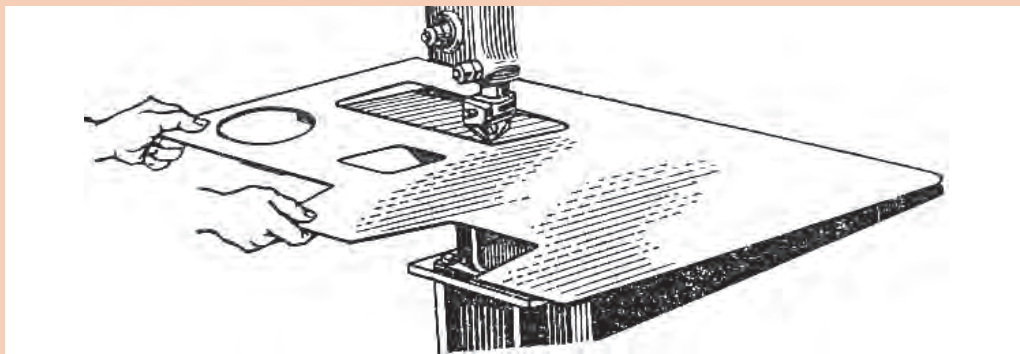
۲ مواد مورد نیاز: ورق فولادی مورد نظر

۳ نوع کار عملی: برشکاری خطوط مستقیم و منحنی مسدود.

### مراحل انجام کار

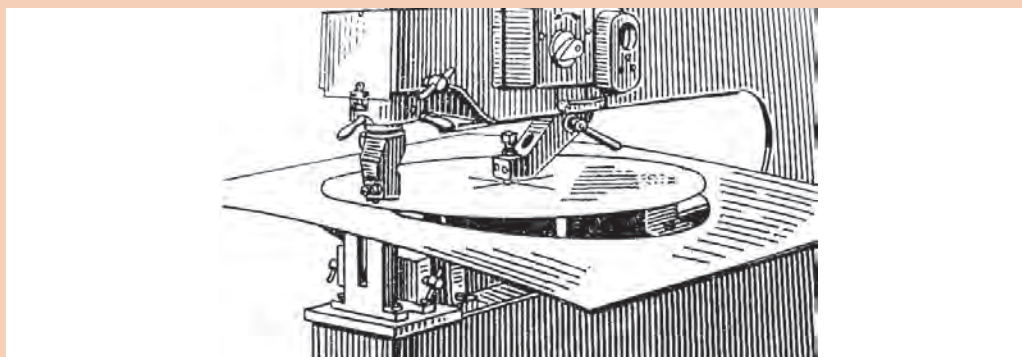
**مرحله اول:** شکل ۱-۳۹ چگونگی برش یک قاب مستطیلی شکل را نشان می‌دهد بدین ترتیب که ورق مورد نظر را با هر دو دست بگیرید و در حالت افقی طوری آن را هدایت کنید که لبه تیغه بالایی همواره بر خط برش منطبق باشد. با فشردن پدال، دستگاه را روشن کنید و با حرکت دادن ورق در امتداد برش، عمل برشکاری را انجام دهید.

در این شکل چه نکته ایمنی رعایت نشده است؟



شکل ۱-۳۹- برش کاری مستقیم

**مرحله دوم:** شکل ۱-۴۰ روش برشکاری یک دایره را نشان می‌دهد، در این روش بر خلاف مرحله قبل، دستگاه مجهز به گیره مخصوصی است که در هنگام برش مرکز کار (دایره) را ثابت نگه داشته که موجب آسان نمودن دوران قطعه کار و دقت عمل، در برش دایره‌ای شکل می‌شود.



شکل ۱-۴۰- برش کاری دایره‌ای شکل



- در هنگام برش کاری، اطراف دستگاه به جز اپراتور کاملاً خلوت باشد.
  - در موقع تنظیم و نصب تیغه‌ها برق دستگاه قطع باشد.
  - در موقع حمل ورق برای برش کاری، مواظب باشید لبه تیز ورق به اطرافیان برخورد نکند.
  - در حین انجام کار حتماً از دستکش استفاده نمایید.
- پس از پایان کار دستگاه را خاموش کنید و محدوده‌ای که مشغول به کار بودید را نظافت کنید. ورق‌های دور ریز را در جای مناسب جمع‌آوری نمایید و وسایلی که از انبار تحویل گرفتید به انباردار تحویل دهید.



هنرجوی گرامی، با بازدید علمی در مراکز صنعتی بررسی کنید، کدام مصنوعات فلزی را می‌توان با دستگاه نیبلر ستونی برش کاری نمود.



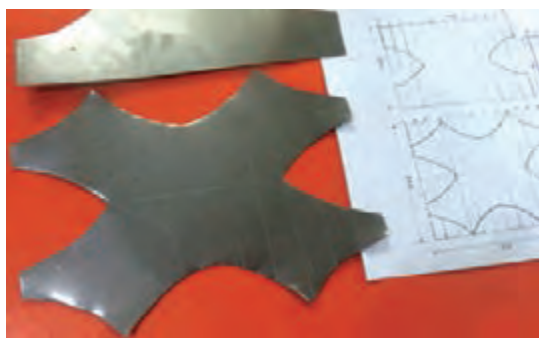
آیا امروزه دستگاه‌های برش کاری دیگری وجود دارد که جایگزین دستگاه نیبلر ستونی شود تا کیفیت و سرعت بخشی بالاتری داشته باشد؟



شکل ۴۱-۱- پلیسه‌های ایجاد شده در لبه‌های برش

### برش نهایی را از لحاظ پلیسه کنترل و پلیسه‌گیری نمایید.

چنانچه تنظیم فاصله بین تیغه‌ها صحیح نبوده و اصول تیز کردن تیغه‌ها رعایت نشود، باعث ایجاد چروک و پلیسه در لبه ورق خواهد شد. مطابق شکل ۴۱-۱ به همین دلیل پس از پایان برش کاری، خطوط برش بایستی کنترل شود تا اگر چنین عیبی وجود داشت، مرتفع گردد.



شکل ۴۲-۱- کنترل برش نهایی مطابق با نقشه

### برش نهایی را با نقشه تطبیق نمایید.

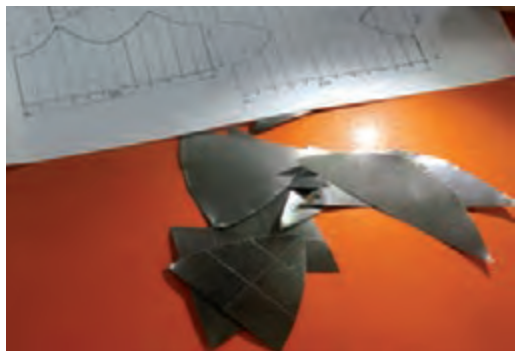
ابعاد و خطوط ورق برش خورده بایستی با اندازه‌ها و خط‌کشی‌های موجود در نقشه کاملاً مطابقت داشته باشد. شکل ۴۲-۱ بیانگر مطلب فوق می‌باشد.



### بازیافت مواد دورریز

پس از انجام برش کاری، ممکن است برخی از قسمت‌های برش خورده مورد استفاده قرار نگیرند و به عنوان دورریز شناخته شود.

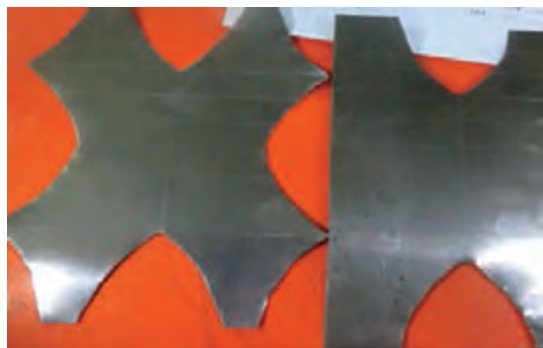
در طراحی، محاسبات، و ساخت قطعات طوری عمل شود تا درصد دورریز به حداقل برسد. با این وجود برای قطعات دورریز محل مناسبی در نظر گرفته شود تا پس از اتمام مراحل کار بتوان آنها را بازیافت نمود. شکل ۴۳-۱ مواد دورریز را نشان می‌دهد.



شکل ۴۳-۱- بازیافت مواد

### اطمینان از کیفیت کار انجام شده

پس از اینکه برش کاری روی قطعات انجام گرفت و اطمینان حاصل شد که هیچ عیبی در برش کاری ورق وجود ندارد، در مراحل ساخت یا مونتاژکاری قطعه کار، لبه‌های برش خورده کاملاً روی خط اتصال منطبق می‌شوند و با اطمینان از عدم فاصله یا اعوجاج بین آنها یک محصول با کیفیت عالی به دست خواهد آمد. شکل ۴۴-۱ بیانگر مطالب فوق می‌باشد.



شکل ۴۴-۱- کیفیت کار انجام شده

## ارزشیابی پایانی

### برش کاری با دستگاه نیبلر

<p><b>شرح کار</b> پس از دریافت نقشه، نقشه کار را روی یک ورق تمیزکاری شده پیاده کنید و با توجه به نوع و جنس ورق و ضخامت آن قیچی و تیغه نیبلر مورد نظر را انتخاب و برش کاری را بدون پلیسه و برابر نقشه انجام دهد.</p>			
<p><b>استاندارد عملکرد:</b> برش ورق های فلزی نازک با دستگاه نیبلر ماشینی و دستی برابر نقشه و رعایت الزامات فنی <b>شاخص ها:</b></p> <ul style="list-style-type: none"> <li>■ زنگ زدایی و چربی زدایی سطح قطعه برابر دستور العمل</li> <li>■ انتخاب دستگاه بر اساس ضخامت ورق</li> <li>■ انتخاب تیغه بر اساس ضخامت ورق و جنس قطعه</li> <li>■ خط کشی برابر نقشه</li> <li>■ برش کاری برابر نقشه و بدون عیب و پلیسه</li> </ul>			
<p><b>شرایط انجام کار و ابزار و تجهیزات</b> یک کارگاه استاندارد برش کاری ورق <b>شرایط:</b> دستگاه نیبلر، ابزار علامت گذاری و خط کشی روی ورق - ابزارهای ایمنی، حلال ها، پاک کننده <b>زمان:</b> ۳۰ دقیقه</p>			
<p><b>معیار شایستگی:</b></p>			
ردیف	مرحله کار	حداقل نمره قبولی از ۳	نمره هنرجو
۱	آماده سازی	۲	
۲	راه اندازی دستگاه	۱	
۳	برش کاری	۲	
۴	کنترل نهایی	۱	
<p>شایستگی های غیر فنی، ایمنی، بهداشت، توجهات زیست محیطی و نگرش: مسئولیت پذیری و اطمینان از کیفیت کار انجام شده - دستکش، لباس کار، دقت در پیاده کردن نقشه روی ورق</p>			
<p><b>میانگین نمرات</b></p>			<p>*</p>
<p>* حداقل میانگین نمرات هنرجو برای قبولی و کسب شایستگی، ۲ است.</p>			



## پودمان ۲

### شکل دهی ورق



در ساخت مصنوعات فلزی مختلف مبحث شکل دهی ورق و تغییر فرم آن مسئله بسیار مهم و حائز اهمیتی است. در میان روش های مختلف فرم دهی، رول کاری از نظر کاربرد و تنوع محصولات تولیدی بخش عمده ای از بازار را به خود اختصاص داده است که در صنایع مختلف نظیر مخزن سازی، صنایع غذایی، هوافضا و حمل و نقل کاربرد فراوان دارد.

## واحد یادگیری ۳

### رول کاری ورق

#### آیا تا به حال پی برده‌اید؟

چگونه ورق‌های نازک را با ابزار دستی می‌توان رول نمود؟  
دستگاه‌های رول چه مکانیزمی دارد؟  
برای اینکه ابتدا و انتهای رول کامل شود چه تدبیری می‌اندیشید؟  
چگونه می‌توان مخروط ناقص را با نورد شکل داد؟  
راه مقابله با برگشت رول در ورق‌های ضخیم چیست؟

#### استاندارد عملکرد

رول کاری ورق‌های فلزی با استفاده از ابزار دستی و ماشینی با توجه به نقشه و رعایت الزامات فنی.



## رول کاری در صنعت

به شکل ۱-۲ نگاه کنید:

به نظر شما فرایند شکل‌دهی آنها چه بوده است؟



(ب)



(الف)



(د)



(ج)

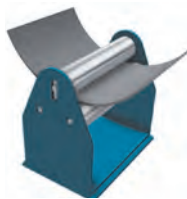

شکل ۱-۲- برخی از سازه‌ها که با استفاده از رول کاری تولید می‌شوند: (الف) بدنه کشتی، (ب) و (د) مخازن و (ج) فضاپیما

## رول کاری

به عمل منحنی کردن ورق‌ها به شکل استوانه یا مخروط رول کاری گویند.

جدول ۱-۲- برخی از منحنی‌های ایجاد شده توسط رول کاری و کاربردهای آنها را نشان می‌دهد.


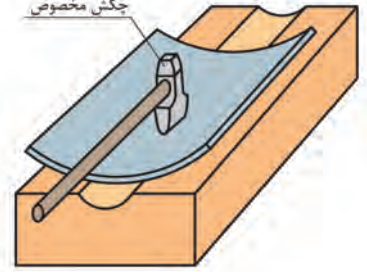

جدول ۱-۲- انواع منحنی‌های قابل تولید به وسیله رول کاری و کاربرد آنها

کاربرد	تصویر	انواع منحنی	ردیف
پوسته مخازن بزرگ بدنه کشتی‌ها و قایق‌ها، پل‌ها و...		باز	۱
لوله‌ها و مخازن		بسته	۲

## روش‌های رول کاری

جدول ۲-۲ انواع روش‌های رول کاری ورق را نشان می‌دهد.

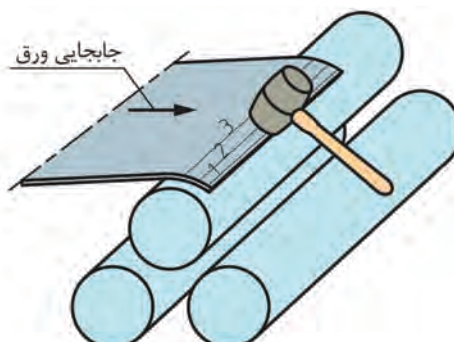
جدول ۲-۲- انواع روش‌های رول کاری

تصویر	طرز عملکرد	نوع رول کاری	انواع رول کاری
	اعمال نیروی دست	دستی	
	با استفاده از چکش مخصوص		
	ماشین‌های نورد	ماشینی	

## رول کاری دستی

رول کاری با نیروی دست: این روش خیلی متداول نیست و تنها برای ورق‌های نازک فلزی و مصنوعات کوچک استفاده می‌شود. شکل ۲-۲ مراحل انجام رول کاری با نیروی دست را نشان می‌دهد.

پودمان دوم: شکل دهی ورق



۱ انتخاب لوله و شمس به عنوان قالب با توجه به قطر رول مورد نیاز ۲ بستن قالب به گیره و قرار دادن ورق بر روی آن



۳ اعمال نیروهای متوالی با دست به منظور رول کاری آن ۴ پرداخت نهایی رول با استفاده از چکش چوبی و یا پلاستیکی  
شکل ۲-۲- مراحل رول کاری با نیروی دست

هنرجویان توجه داشته باشید که ممکن است با ماشین‌های پرس نیز عمل فرم‌دهی مانند شکل انجام شود. در این حال به آن فرم‌دهی با پرس گوییم نه رول کاری.

نکته

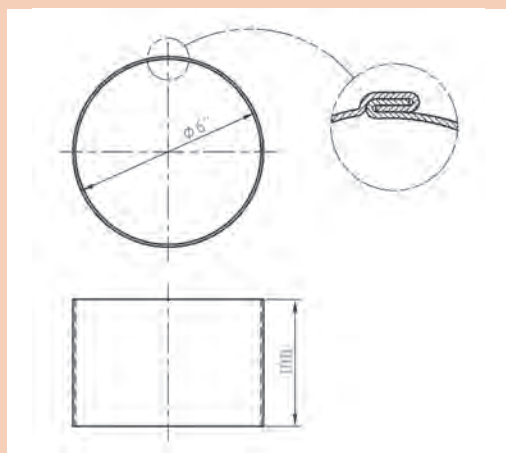


کارگاه‌های



### رول کاری با نیروی دست

با استفاده از ورق ۰/۵ میلی‌متر نقشه ۱-۲ را اجرا نمایید.



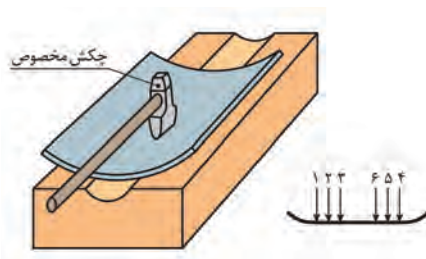
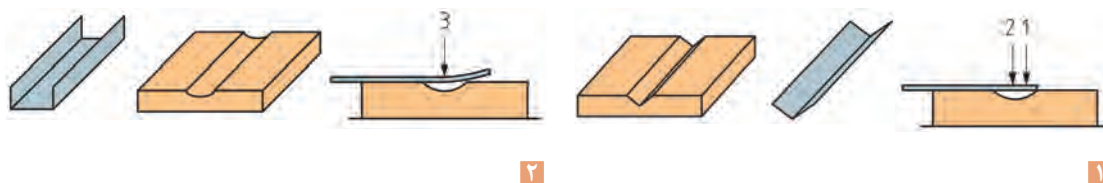
نقشه ۱-۲- استوانه



- استفاده از دستکش و وسایل ایمنی فردی
- حفظ فاصله ایمنی از گیوتین
- استفاده از انبرهای مناسب فرنگی پیچ

## رول کاری با چکش مخصوص

این روش برای رول کاری ورق‌هایی که ضخامت‌های بیشتری نسبت به حالت قبل دارند، استفاده می‌شود. در این روش هم تولید منحنی‌های باز امکانپذیر است و هم تولید منحنی‌های بسته. بهترین روش رول کاری لبه‌های ورق‌ها استفاده از این روش است. شکل ۲-۳ روند رول کاری با استفاده از چکش مخصوص را نشان می‌دهد.

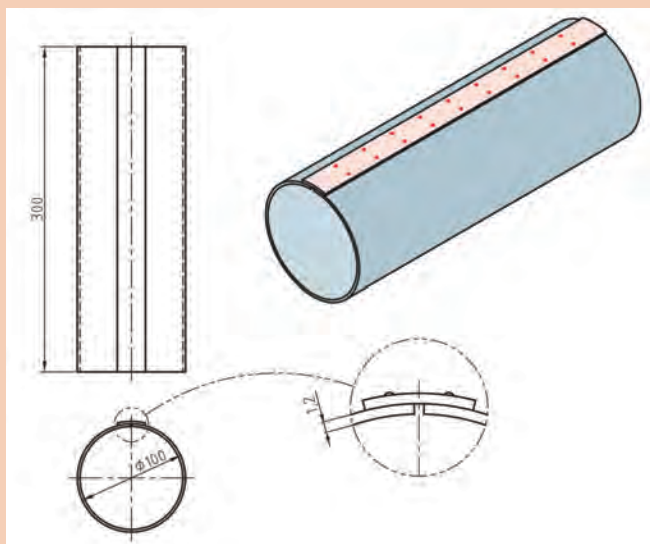


۳ اعمال ضربات غیرمستقیم بر روی یال‌های استوانه و ۴ پرداخت نهایی رول به کمک چکش پلاستیکی و یا چوبی رول کاری مرحله به مرحله آن

شکل ۲-۳- مراحل چهارگانه رول کاری با استفاده از چکش مخصوص

هرچه تعداد یال‌های انتخابی در مرحله ۳ بیشتر باشد عمل رول کاری ظریف‌تر و دقیق‌تر انجام می‌شود.





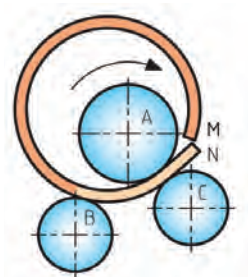
نقشه ۲-۲

### رول کاری با چکش مخصوص

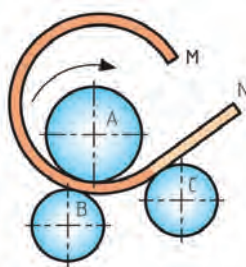
با استفاده از چکش مخصوص نقشه ۲-۲ را بر روی ورقی به ضخامت  $1/2$  میلی‌متر اجرا نمایید. در نهایت فصل مشترک اتصال را نقطه جوش نمایید.

### رول کاری ماشینی

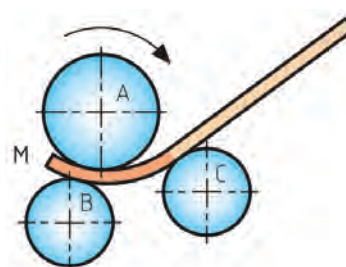
**ماشین غلتک:** این ماشین‌ها را معمولاً با نام ماشین نورد می‌شناسند. این دستگاه‌ها از تعدادی غلتک تشکیل شده‌اند و به همین دلیل به آنها دستگاه غلتک نیز می‌گویند. در این روش ورق فلزی با استفاده از حرکات انتقالی غلتک‌ها به داخل دستگاه نورد کشیده شده و تا توسط نیروی فشاری غلتک‌ها، یک سری خم‌های متوالی بر روی آن ایجاد شود تا در نهایت با تکرار این عمل ورق رول کاری شود (شکل ۴-۲).



رول شدن ورق

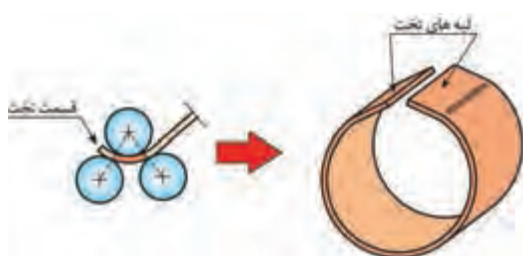


ایجاد خم‌های متوالی در ورق



کشیده شدن ورق به داخل دستگاه نورد

شکل ۴-۲- طرز کار دستگاه نورد



همان‌طور که در شکل ۵-۲ ملاحظه می‌شود همیشه باید در نظر داشت که قسمت دو لبه ابتدا و انتهای ورق توسط غلتک‌ها درگیر نخواهد شد و صاف باقی می‌ماند که این امر سبب ایجاد رولی ناقص می‌گردد.

شکل ۵-۲- صاف ماندن دو لبه ورق در برخی از دستگاه‌های نورد



برای رفع عیب شکل ۵-۲ چه راه‌حلی را می‌توان ارائه کرد؟

## ماشین‌های رول‌کاری

صرف‌نظر از نحوه اعمال نیرو، ماشین‌های نورد را می‌توان دو دسته کرد. جدول ۳-۲ انواع ماشین‌های نورد را نشان می‌دهد.

جدول ۳-۲ انواع ماشین نورد

ردیف	انواع نورد	تصویر	موقعیت غلتک‌ها
۱	هرمی افقی یا عمودی		
۲	صاف‌کننده سه غلتک یا چهار غلتک		

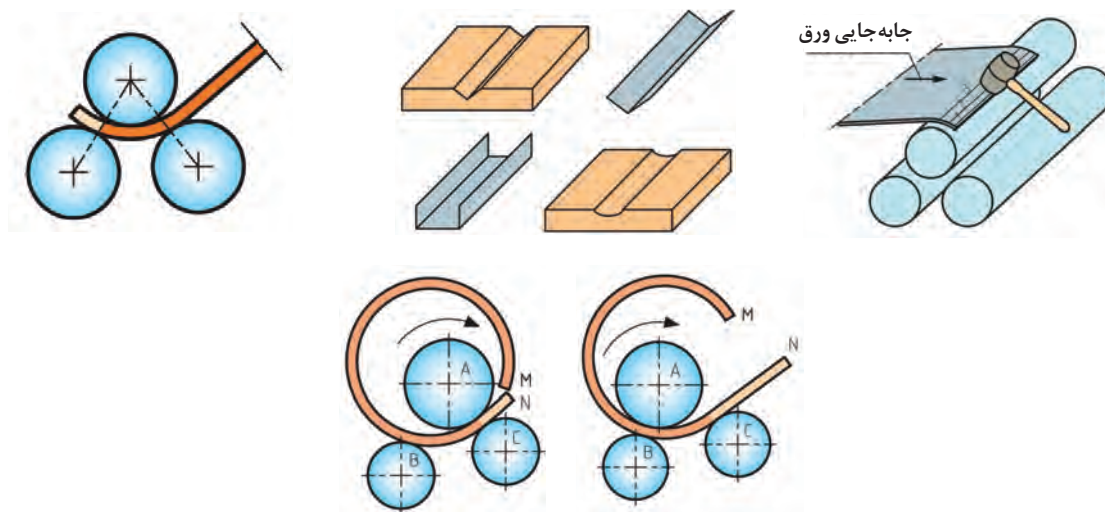
## اصول رول کاری با ماشین نورد

برای درک راحت‌تر، این میحث را به ترتیب زیر دسته‌بندی می‌کنیم:

- (الف) رول کاری با ماشین هرمی
- (ب) رول کاری با ماشین صاف‌کننده سه غلتک ساده
- (ج) رول کاری با ماشین صاف‌کننده سه غلتک کامل
- (د) رول کاری با ماشین صاف‌کننده چهار غلتک

## رول کاری با ماشین هرمی

در این دستگاه‌ها یا غلتک بالا متحرک است (در مدل‌های دستی) و یا غلتک‌های پایین (در مدل‌های اتوماتیک). شکل ۶-۲ مراحل رول کاری با ماشین‌های هرمی را نشان می‌دهد.



شکل ۶-۲- روند انجام رول کاری با ماشین‌های هرمی

## رول کاری با ماشین صاف‌کننده سه غلتک ساده

شکل ۷-۲ روند کار با این دستگاه را نشان می‌دهد.



انجام رول کاری مرحله به مرحله تا اتمام کار

منحنی کردن لبه دیگر ورق با ماشین

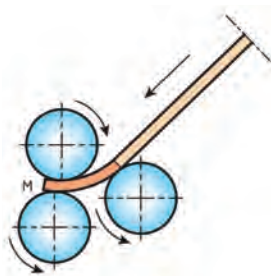
منحنی کردن لبه ورق با ماشین

شکل ۷-۲- مراحل رول کاری با دستگاه نورد صاف‌کننده ساده

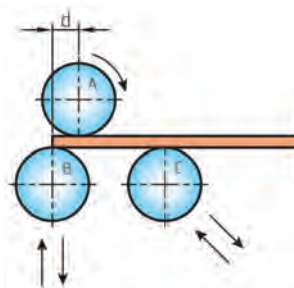
## رول کاری با ماشین صاف کننده سه غلتک کامل

تفاوت این دستگاه‌ها با ماشین‌های ساده در اختلاف محور غلتک تحتانی با غلتک فوقانی می‌باشد. این امر سبب می‌شود تا:

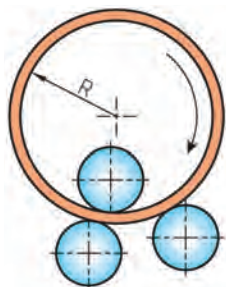
- ۱ ورق در اثر فشار غلتک‌های بالا و پایین دچار لهیدگی و ازدیاد سطح نشود.
  - ۲ با استفاده از خود دستگاه نورد بتوان خیلی سریع لبه‌های ورق را منحنی کرد. بنابراین نیازی به استفاده از چکش پلاستیکی نمی‌باشد.
- شکل ۲-۸ مراحل انجام کار با این دستگاه‌ها را نشان می‌دهد.



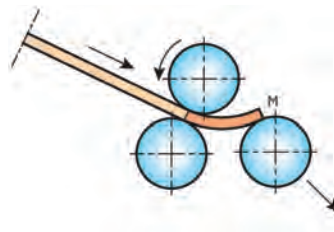
۲ منحنی کاری لبه آن



۱ قرارگیری ورق در زیر غلتک‌ها از پشت دستگاه



۴ انجام رول کاری مرحله به مرحله تا اتمام کار

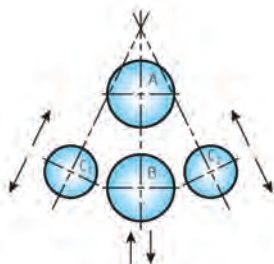


۳ جانمایی لبه دیگر ورق از جلو دستگاه و منحنی کاری آن

شکل ۲-۸- مراحل رول کاری با نورد صاف کننده (سه غلتک کامل)

## رول کاری با ماشین صاف کننده چهار غلتک

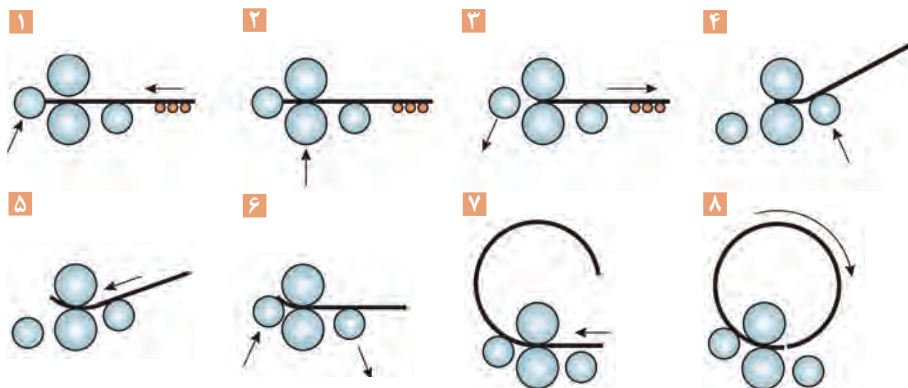
این ماشین‌ها به منظور رول کاری ورق‌های متوسط و ضخیم طراحی شده‌اند. شکل ۲-۹ نحوه قرارگیری و طریقه حرکت غلتک‌ها را در این ماشین نشان می‌دهد.



شکل ۲-۹- نمایی از نحوه قرارگیری غلتک‌ها در نورد صاف کننده چهار غلتک

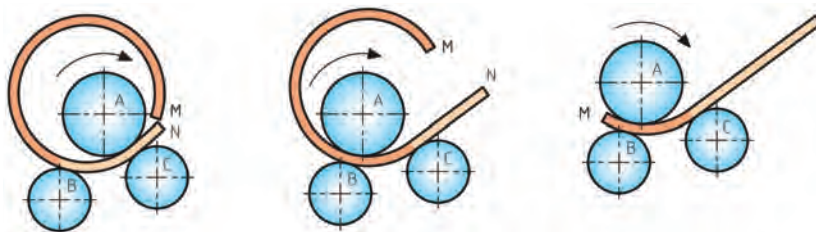


مزیت این ماشین‌ها آن است که با صرف وقت کمتر و بدون نیاز به چرخش ورق می‌توان دو طرف ورق‌ها را منحنی کرد. شکل ۲-۱۰ مراحل کار با این دستگاه را نشان می‌دهد.



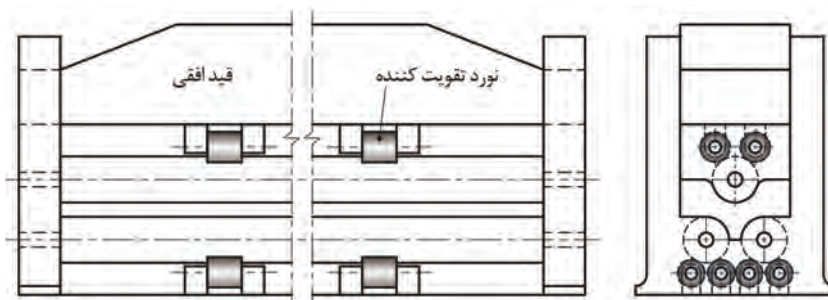
شکل ۲-۱۰- روند رول کاری با ماشین نورد صاف‌کننده چهار غلتک

۱ ماشین‌های صاف‌کننده سه غلتکی وجود دارد که علاوه بر غلتک‌های پایینی، غلتک بالایی آنها نیز قابلیت جابه‌جایی دارند که امکان رول کاری ابتدا، اواسط و انتهای ورق را در یک مرحله فراهم می‌سازد. این دستگاه‌ها با نام ماشین‌های نورد سریع شناخته می‌شوند. شکل ۲-۱۱ مراحل کار با این دستگاه‌ها را نشان می‌دهد.



شکل ۲-۱۱- مراحل کار با ماشین نورد سریع

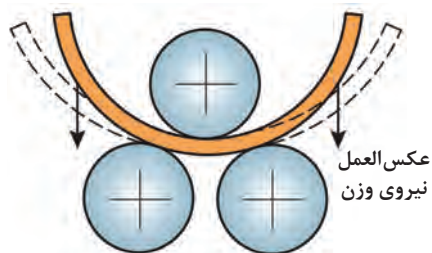
۲ در دستگاه‌های نوردی که طول غلتک‌های آنها زیاد است با قرار دادن غلتک‌های تقویتی در آنها از شکم دادن غلتک‌های اصلی جلوگیری کرده و دستیابی به منحنی دقیق را فراهم می‌سازند (شکل ۲-۱۲).



شکل ۲-۱۲- استفاده از غلتک‌های تقویت‌کننده در دستگاه‌های عریض

نکته



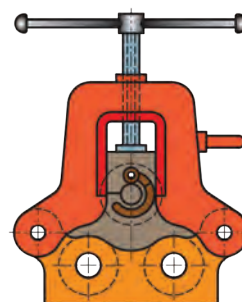
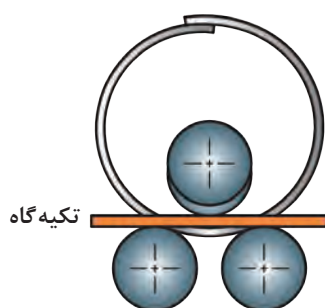
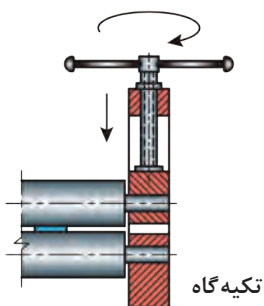


۳ نوردهای عمودی در شرایطی ضرورت دارد که به واسطه ابعاد انحنا و یا ضخامت و وزن ورق امکان باز شدن منحنی ایجاد شده وجود دارد که این امر امکان دستیابی به منحنی دقیق را غیرممکن می‌سازد (شکل ۲-۱۳).

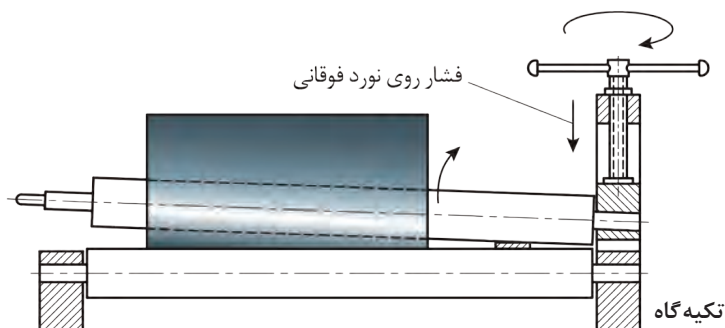
شکل ۲-۱۳- تغییر شکل رول در اثر نیروی وزن استوانه عکس العمل نیروی وزن

## طریقه خارج کردن منحنی کامل از دستگاه نورد

شکل ۲-۱۴ روش بیرون آوردن قطعه نورد شده کامل را نشان می‌دهد.

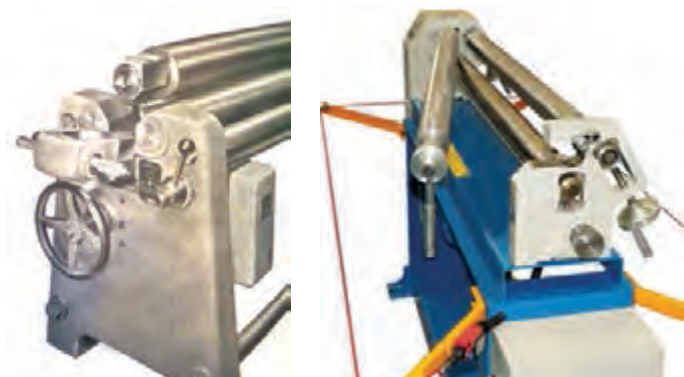


۱ آزادسازی فشار از روی غلتک‌ها با چرخش اهرم  
 ۲ قرار دادن تسمه فولادی بین غلتک‌ها  
 ۳ اعمال فشار توسط غلتک فوقانی  
 به عنوان تکیه‌گاه



۴ باز کردن ضامن و غلتک فوقانی  
 ۵ اعمال فشار بیشتر توسط اهرم و خارج کردن استوانه

شکل ۲-۱۴- مراحل خارج کردن منحنی کامل از زیر دستگاه نورد هر می



ترتیب خارج‌سازی منحنی‌های کامل از زیر دستگاه نورد تقریباً یکسان است. بسته به نوع دستگاه نورد نحوه آزادسازی غلتک منحنی‌کننده در آنها فرق دارد. (شکل ۲-۱۵)

شکل ۲-۱۵- نمونه‌ای از آزادسازی غلتک منحنی‌کننده در دستگاه‌های مختلف نورد

## انتخاب دستگاه نورد

دستگاه‌های نورد در ابعاد و توان مختلف ساخته می‌شوند که با توجه به جداول راهنما که توسط کارخانه‌های سازنده این دستگاه‌ها در اختیار متقاضیان قرار می‌گیرد. (جدول ۲-۴، ۲-۵ و ۲-۶)

جدول ۲-۴- مشخصات ماشین نورد هر می

ردیف	اندازه و نوع ماشین	طول مفید نورد (m)	ضخامت ورق قابل اجرا (فولاد mm)	قطر نورد فوقانی (mm)	قطر نوردهای تحتانی (mm)	قدرت موتور (Hp)	وزن دستگاه (kg)
۱	کوچک	۱/۱۰۰	۲-۶	۱۵۵	۱۳۰	۴	۱۳۰۰
۲	متوسط	۱/۶۰۰	۲-۵	۱۵۵	۱۳۰	۴	۱۵۰۰
۳	بزرگ	۲/۱۰۰	۲-۴	۱۵۵	۱۳۰	۴	۱۷۰۰

جدول ۲-۵- مشخصات ماشین نورد صاف‌کننده سه غلتک

ردیف	اندازه و نوع ماشین	طول مفید نورد (m)	ضخامت ورق قابل اجرا (فولاد mm)	قطر نورد منحنی‌کننده (mm)	قطر نورد هدایت‌کننده (mm)	قدرت موتور (Hp)	وزن دستگاه (kg)
۱	کوچک	۱/۱۰۰	۱-۶	۱۴۵	۱۳۰	۴	۱۲۵۰
۲	متوسط	۱/۶۰۰	۱-۵	۱۴۵	۱۳۰	۴	۱۵۰۰
۳	بزرگ	۲/۱۰۰	۱-۴	۱۴۵	۱۳۰	۴	۱۷۵۰

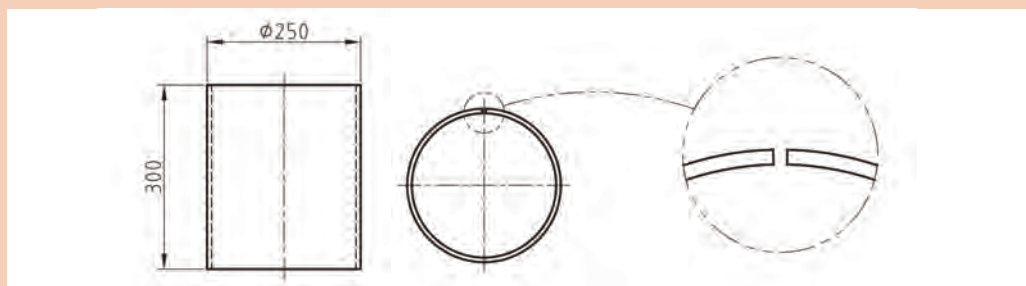
جدول ۲-۶- مشخصات ماشین نورد صاف‌کننده چهار غلتک

ردیف	طول مفید نورد (m)	ضخامت ورق (mm)		قطر نورد فوقانی (mm)	قطر نوردهای تحتانی (mm)	قطر نورد هدایت‌کننده (mm)	قدرت موتور (Hp)
		منحنی کامل	منحنی در دو طرف ورق				
۱	۲/۰۵۰	۵	۴	۱۷۶	۱۴۳	۱۴۰	۵
۲	۳/۰۵۰	۱۹	۱۵	۴۰۰	۴۰۰	۳۰۰	۲۸
۳	۳/۰۵۰	۳۶	۲۸	۶۰۰	۶۰۰	۴۶۰	۵۵
۴	۵/۰۵۰	۲۲	۱۷	۶۰۰	۶۰۰	۴۶۰	۵۵



## رول کاری با دستگاه نورد

با توجه به نقشه زیر مقدار ورق مورد نیاز برای ساخت استوانه زیر را محاسبه و آن را با استفاده از دستگاه نورد موجود در کارگاه خود اجرا نمایید.



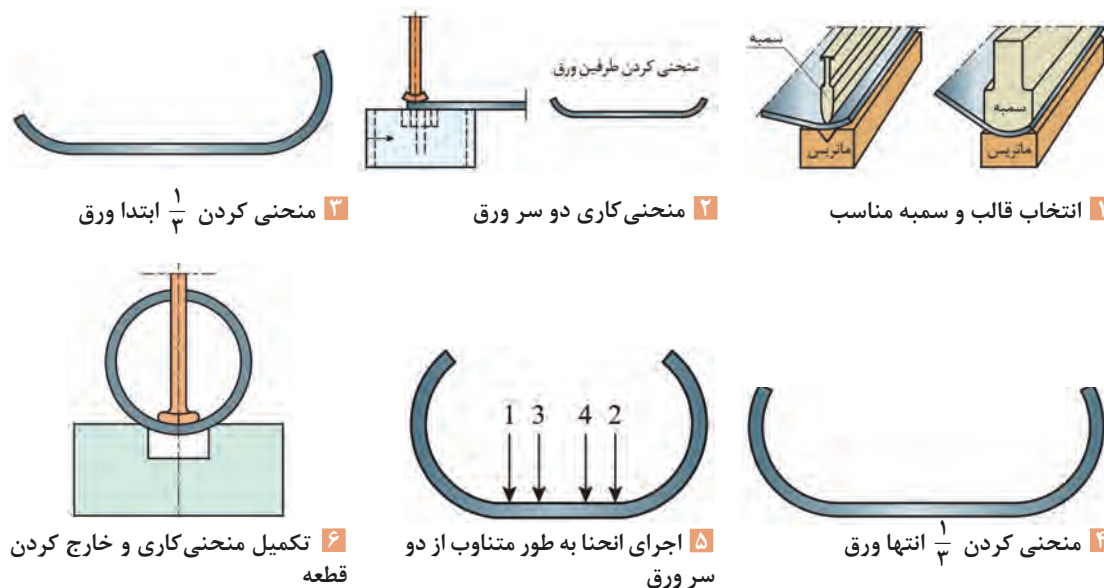
نقشه ۲-۳



پس از انجام رول کاری، فصل مشترک اتصال را با استفاده از روش لحیم کاری سخت اتصال دهید و سپس رول نهایی را با استفاده از دستگاه نورد اجرا نمایید.

## رول کاری با دستگاه پرس

ورق های ضخیم را می توان به وسیله پرس های هیدرولیک افقی یا عمودی و با استفاده از سمبه و ماتریس های خاص رول کاری نمود. شکل ۱۶-۲ مراحل رول کاری با دستگاه های پرس را نشان می دهد.



۱ انتخاب قالب و سمبه مناسب

۲ منحنی کاری دو سر ورق

۳ منحنی کردن  $\frac{1}{3}$  ابتدا ورق

۴ منحنی کردن  $\frac{1}{3}$  انتها ورق

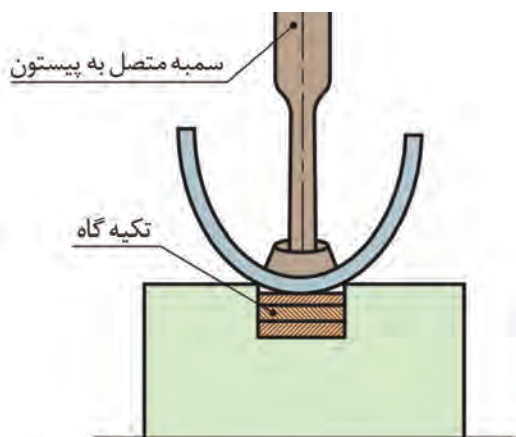
۵ اجرای انحنا به طور متناوب از دو سر ورق

۶ تکمیل منحنی کاری و خارج کردن قطعه

شکل ۱۶-۲- روند رول، اجرای رول با دستگاه پرس

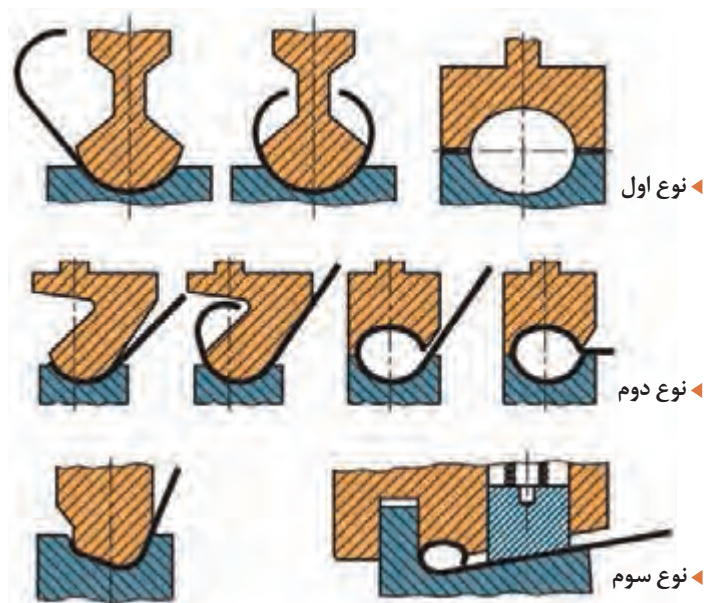


۱ در مواردی که ساخت استوانه کامل امکان‌پذیر نباشد، می‌توان با ساخت دو نیم استوانه و اتصال آنها به یکدیگر به استوانه رسید. (شکل ۱۷-۲)



شکل ۱۷-۲- ساخت نیم استوانه با دستگاه پرس

۲ امروزه برای تسهیل رول کاری ورق‌های نازک دستگاه‌های پرس خاصی طراحی شده است که برخی از آنها به همراه روند اجرا در شکل ۱۸-۲ نشان داده شده است.

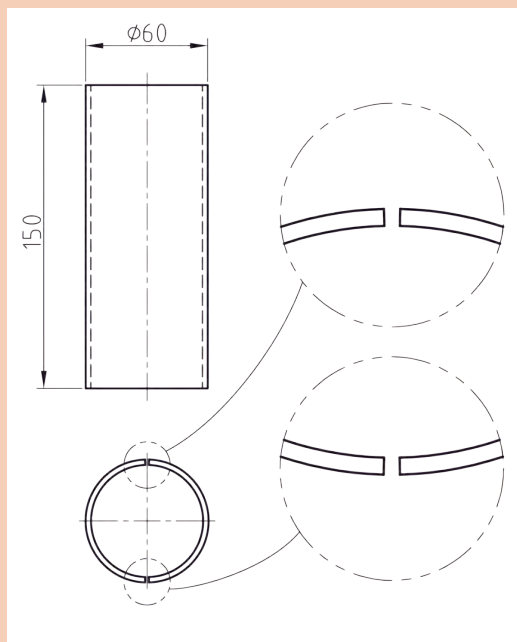


شکل ۱۸-۲- برخی از دستگاه‌های پرس مورد استفاده در رول کاری

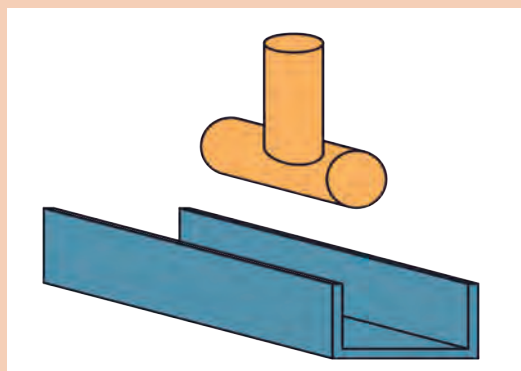


## رول کاری فشاری

همانند شکل ۱۹-۲ با استفاده از یک شفت یک اینچ و یک ناودانی فولادی و جوشکاری آنها سمبه و ماتریسی تولید نمایید و با استفاده از گیره رومیزی دو نیم استوانه مطابق با نقشه ۴-۲ بسازید. در نهایت دو نیم استوانه را با استفاده از فرایند اکسی استیلن جوشکاری نمایید.



نقشه ۴-۲



شکل ۱۹-۲-نمایی از سمبه و ماتریس تولید شده در کارگاه

## رول کاری مخروط ناقص

همانند روش های ساخت استوانه، ساخت مخروط ناقص نیز با روش های مختلفی امکان پذیر است. جدول ۷-۲ روش های مختلف رول کاری مخروط ناقص را نشان می دهد.

جدول ۷-۲-انواع روش های رول کاری مخروط ناقص

توضیحات	طرز عملکرد	نوع رول کاری	انواع رول کاری
ورق های خیلی نازک روی لبه مخروطی سندان و یا قالب مخروطی از پیش ساخته	اعمال نیروی دست	دستی	
ورق نازک و مخروط هایی که ابعاد بزرگ دارند.	با استفاده از چکش مخصوص		
ضخامت های مختلف ورق در ابعاد گوناگون	ماشین های نورد	ماشینی	
ضخامت های مختلف ورق در ساخت مخروط های بزرگی که با نورد قابل تولید نیستند.	ماشین های پرس		

### رول کاری مخروط ناقص با نیروی دست

این حالت برای ورق‌های نازک و مخروط‌های کوچک استفاده می‌شود. بدین صورت که با استفاده از نیروی دست ورق را بر روی قسمت مخروطی سندان و یا قالبی از پیش ساخته رول می‌کنیم.

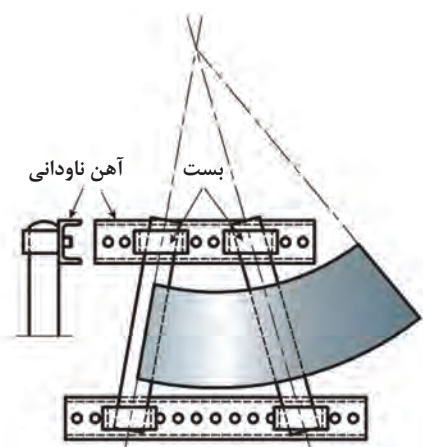
### رول کاری مخروط ناقص با چکش مخصوص

اگر ابعاد مخروط مورد نظر کمی بزرگ باشد که نتوان آن را به صورت فوق تولید کرد، با استفاده از لوله، نبشی، پروفیل و یا ناودانی قالبی همانند شکل ۲-۲۰ ساخته و با استفاده از ضربات غیرمستقیم چکش مخصوص آن را رول کاری نمود.

نکته



زاویه بین پروفیل‌ها بسته به زاویه رأس مخروط مورد نظر انتخاب می‌شود و ضربات باید بر روی یال‌ها یا مولدهای مخروط اعمال شود.



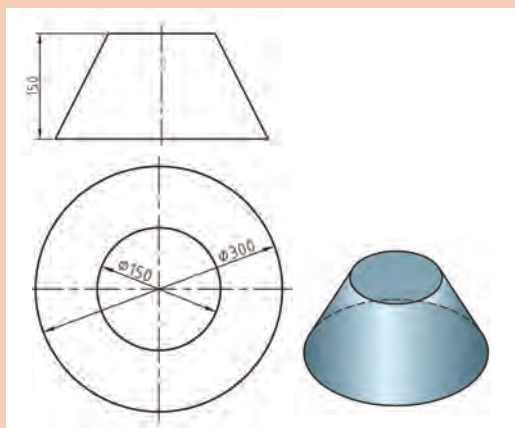
شکل ۲-۲۰ قالب ساخت مخروط ناقص

کارگاه‌های



### رول کاری دستی مخروط ناقص

با استفاده از اصول گسترش مقدار ورق مورد نیاز و قالب مناسب را تهیه و نقشه ۲-۵ را اجرا نمایید.



نقشه ۲-۵

## رول کاری مخروط ناقص با ماشین نورد

با استفاده از ماشین‌های نوردی که غلتک منحنی کننده آنها به صورت مایل تنظیم می‌شود، به راحتی می‌توان مخروط‌های ناقص را تولید کرد.

برای این منظور همانند شکل ۲-۲۱ می‌بایست نورد منحنی کننده را به صورت مایل تنظیم نمود تا در قسمت قاعده کوچک فشار ملایمی به مخروط وارد شود به نحوی که فشار غلتک‌ها در این قسمت بیشتر از فشار در سمت قاعده بزرگ باشد.



۱ در طول رول کاری باید مولدهای (یال‌ها) مخروط با محور غلتک منحنی کننده منطبق شود. برای این منظور باید سرعت چرخش ورق در سمت قاعده بزرگ بیشتر از سمت قاعده کوچک باشد. بنابراین با قرار دادن یک تسمه ضخیم و یا یک چهار پهلو در مجاورت غلتک‌ها و در سمت قاعده کوچک ورق ترمزی برای حرکت غلتک‌ها ایجاد می‌کنیم تا به صورت خودکار سرعت چرخش ورق در سمت قاعده بزرگ بیشتر تنظیم شود.



شکل ۲-۲۲ نورد خاص در تولید مخروط ناقص

۲ برای کنترل عملیات رول کاری بهتر است قبل از شروع کار تعدادی مولد بر روی ورق رسم شود.

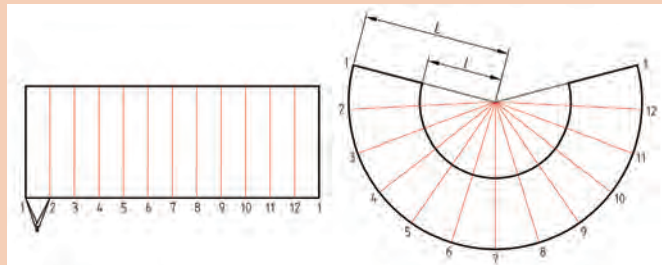
۳ برای ساخت مخروط‌های ناقص دستگاه‌های نوردی وجود دارد که غلتک‌های آنها به صورت مخروطی بوده تا با دقت و سرعت بیشتری مخروط‌های ناقص را تولید کند (شکل ۲-۲۲).

نکته



## رول کاری مخروط ناقص با دستگاه پرس

همانند رول کاری استوانه با استفاده از دستگاه پرس می‌توان مخروط ناقص نیز تولید کرد، تنها تفاوت این دو محصول در نحوه رسم مولدهای آنها است به نحوی که در استوانه تمامی مولدها با هم موازی هستند ولی در مخروط‌ها آنها به نقطه‌ای به نام رأس ختم می‌شوند (شکل ۲-۲۳).



شکل ۲-۲۳- اختلاف مولدها در استوانه و مخروط

کارگاه‌های





## ارزشیابی پایانی

### رول کاری

<p><b>شرح کار:</b> رول کاری مخروط ناقص از جنس ورق سیاه و یا روغنی با استفاده از دستگاه‌های نورد</p>																															
<p><b>استاندارد عملکرد:</b> رول کاری ورق‌های فلزی با استفاده از ابزار دستی و ماشینی با توجه به نقشه و رعایت الزامات فنی</p>																															
<p><b>شاخص‌ها:</b></p> <ul style="list-style-type: none"> <li>■ تمیزکاری سطحی ورق برابر دستورالعمل</li> <li>■ برش کاری مطابق نقشه</li> <li>■ رول کاری برابر نقشه</li> <li>■ کنترل ابعادی و قوس رول برابر نقشه</li> </ul>																															
<p><b>شرایط انجام کار و ابزار و تجهیزات:</b> کارگاه مجهز به تجهیزات ایمنی، انواع ورق‌های فولادی و غیرفولادی، دستگاه رول کاری، غلتک‌های رول کاری، انواع چکش‌های فلزی، لاستیکی، فیبر، خط‌کش، لوازم اندازه‌گیری، سوزن خط‌کش، خط‌کش فلزی، گونیا، وسایل برش کاری، انواع قیچی‌ها، گیوتین، قیچی‌های اهرمی، شابلون‌ها</p> <p>زمان: دو ساعت</p>																															
<p><b>معیار شایستگی:</b></p> <table border="1"> <thead> <tr> <th>ردیف</th> <th>مرحله کار</th> <th>حداقل نمره قبولی از ۳</th> <th>نمره هنرجو</th> </tr> </thead> <tbody> <tr> <td>۱</td> <td>آماده‌سازی ورق</td> <td>۲</td> <td></td> </tr> <tr> <td>۲</td> <td>رول کاری</td> <td>۲</td> <td></td> </tr> <tr> <td>۳</td> <td>عملیات تکمیلی</td> <td>۱</td> <td></td> </tr> <tr> <td colspan="4"> <p><b>شایستگی‌های غیرفنی، ایمنی، بهداشت، توجهات زیست‌محیطی و نگرش:</b> استفاده از لوازم ایمنی فردی، رعایت اصول ایمنی در هنگام کار با گیوتین و دستگاه نورد، توجه به نکات زیست‌محیطی و دور ریز مواد</p> </td> </tr> <tr> <td colspan="3"></td> <td>میانگین نمرات</td> </tr> <tr> <td></td> <td></td> <td></td> <td>*</td> </tr> </tbody> </table>				ردیف	مرحله کار	حداقل نمره قبولی از ۳	نمره هنرجو	۱	آماده‌سازی ورق	۲		۲	رول کاری	۲		۳	عملیات تکمیلی	۱		<p><b>شایستگی‌های غیرفنی، ایمنی، بهداشت، توجهات زیست‌محیطی و نگرش:</b> استفاده از لوازم ایمنی فردی، رعایت اصول ایمنی در هنگام کار با گیوتین و دستگاه نورد، توجه به نکات زیست‌محیطی و دور ریز مواد</p>							میانگین نمرات				*
ردیف	مرحله کار	حداقل نمره قبولی از ۳	نمره هنرجو																												
۱	آماده‌سازی ورق	۲																													
۲	رول کاری	۲																													
۳	عملیات تکمیلی	۱																													
<p><b>شایستگی‌های غیرفنی، ایمنی، بهداشت، توجهات زیست‌محیطی و نگرش:</b> استفاده از لوازم ایمنی فردی، رعایت اصول ایمنی در هنگام کار با گیوتین و دستگاه نورد، توجه به نکات زیست‌محیطی و دور ریز مواد</p>																															
			میانگین نمرات																												
			*																												
<p>* حداقل میانگین نمرات هنرجو برای قبولی و کسب شایستگی، ۲ است.</p>																															



## پودمان ۳

### جوشکاری اکسی گاز



جوشکاری اکسی گاز یکی از فرایندهای اتصال دائم می باشد که در آن انرژی گرمایی مورد نیاز برای ذوب لبه های اتصال و فلز پرکننده از سوختن گاز سوختنی و اکسیژن به دست می آید. میان گازهای سوختنی، استیلن ( $C_2H_2$ ) از بهترین ها است، زیرا تمرکز گرمایی بیشتری داشته و کمترین واکنش را با فلز در حوضچه مذاب جوش دارد. از این روش می توان برای جوشکاری فلزات نازک، قطعات کوچک و به ویژه کارهای تعمیراتی نیز استفاده کرد.

## واحد یادگیری ۴

### شایستگی ایجاد جوشکاری اکسی استیلن

در ابتدا اصول و مفاهیم جوشکاری با شعله اکسی گاز ارائه می شود و در ادامه به تکنیک و روش های ایجاد حوضچه مذاب، ایجاد خط جوش با فلز پرکننده یا بدون فلز پرکننده، اتصال دو قطعه فولادی به صورت سطحی (لب به لب) در تمام حالت ها و ایجاد گرده جوش پرداخته می شود.

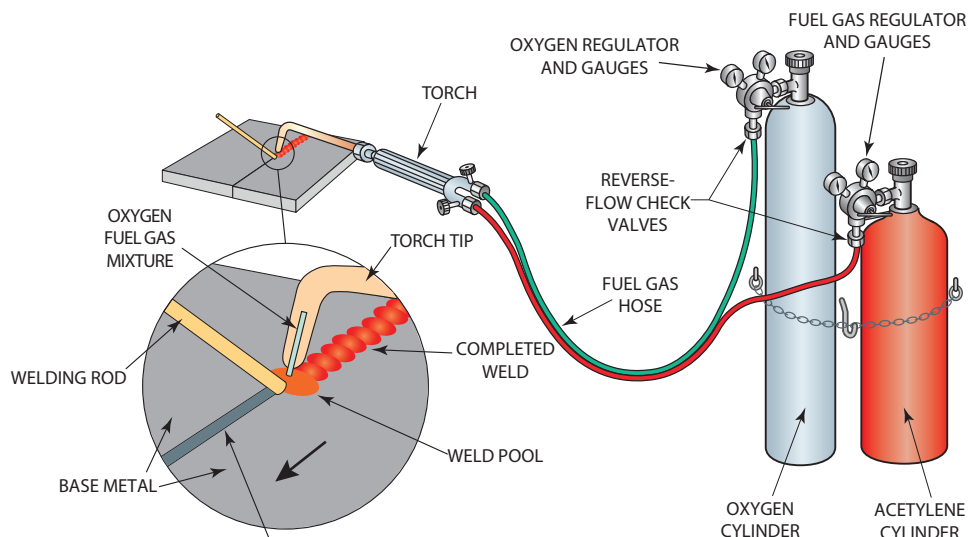
### استاندارد عملکرد

جوشکاری قطعات فلزی نازک با روش اکسی گاز در وضعیت های مختلف برابر نقشه و دستورالعمل.

## فرایند جوشکاری با شعله اکسی گاز (OFW)

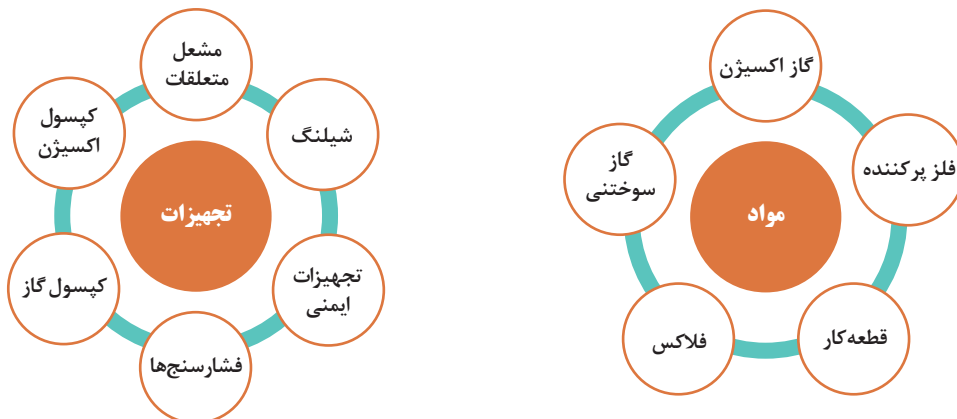
جوشکاری اکسی گاز یک فرایند جوشکاری ذوبی است. گرمای لازم برای ذوب فلز پایه و فلز پرکننده در این فرایند از یک گاز سوختنی و یک گاز عامل اشتعال تأمین می‌شود. به طور مثال از گاز استیلن ( $C_2H_2$ ) به عنوان گاز سوختنی و اکسیژن ( $O_2$ ) به عنوان عامل سوختن و یک مشعل که این دو گاز را با نسبت مناسب با هم ترکیب نموده استفاده می‌شود.

موقعی که از گاز استیلن به عنوان گاز سوختنی استفاده می‌شود، فرایند را اکسی استیلن می‌گویند. جوشکاری اکسی استیلن ( $OAW$ ) یکی از قدیمی‌ترین فرایندهای جوشکاری گازی محسوب می‌شود (شکل ۱-۳).



شکل ۱-۳- شماتیک سیستم احتراق گاز اکسی استیلن و تشکیل حوضچه جوش

## مواد و تجهیزات مورد استفاده در جوشکاری اکسی گاز



شکل ۲-۳

۱- Oxyfule Welding

۲- Oxy Acetylene

## گازهای قابل احتراق در جوشکاری گاز

گازهای سوختنی، که برای جوشکاری مورد استفاده قرار می‌گیرند، باید دارای خصوصیات زیر باشند. (جدول ۳-۱)

جدول ۳-۱- ویژگی گازهای سوختنی

انرژی گرمایی بالا	تهیه ساده و ارزان	ایمنی در هنگام استفاده
ضریب بهره سوختنی بالا	کمترین اثر مخرب روی جوش	

علاوه بر استیلن گازهای دیگری نیز استفاده می‌شوند که ویژگی آنها در جدول آمده است.

جدول ۳-۲- روش تولید، درجه حرارت شعله و ارزش حرارتی شعله در فرایند اکسی گاز

گاز	روش تولید	دمای شعله به °C	ارزش گرمایی گاز kcal/m <sup>3</sup>
گاز استیلن	واکنش کاربید کلسیم و آب - فرایند شیمیایی	۳۰۸۷	۱۳۰۹۰
گاز طبیعی (متان)	منابع طبیعی که عمده آن متان است	۲۵۳۸	۸۹۰۰
گاز مایع	تقطیر نفت خام	۲۵۲۶	۲۲۲۴۰
گاز مپ	ترکیبی از متیل استیلن	۲۹۲۷	۲۱۲۴۰
گاز هیدروژن	آب الکترولیز شده (الکترولیز آب)	۲۲۶۰	۱۰۷۵۰

### عوامل مؤثر بر دمای شعله و مصرف گاز

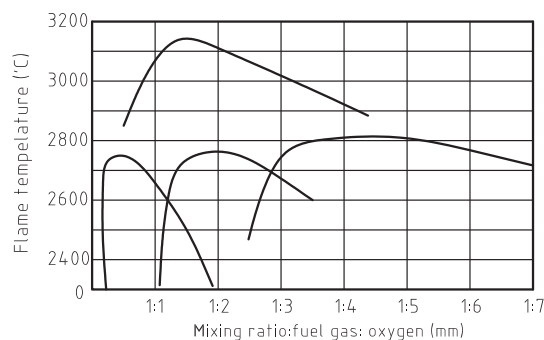
در جوشکاری ارزش گرمایی، دمای شعله و نسبت اختلاط گاز سوختنی با اکسیژن برای رسیدن به احتراق کامل همواره مورد توجه است.

**ارزش گرمایی:** مقدار گرمایی که یک گاز سوختنی با حجم واحد هنگام احتراق کامل در شرایط معمول ایجاد می‌کند.

**دمای شعله:** بیشترین دمای حاصل از سوختن کامل هر گاز.

**نسبت اختلاط:** نسبت اختلاط استیلن به اکسیژن در شرایط عملی ۱:۱/۱۵ تا ۱:۱/۱ به دست آمده است.

بدین ترتیب میزان مصرف اکسیژن در هنگام جوشکاری بیش از مصرف استیلن خواهد بود. (شکل ۳-۳)



شکل ۳-۳- نسبت اختلاط گازهای سوختنی مختلف به حداکثر دمای شعله

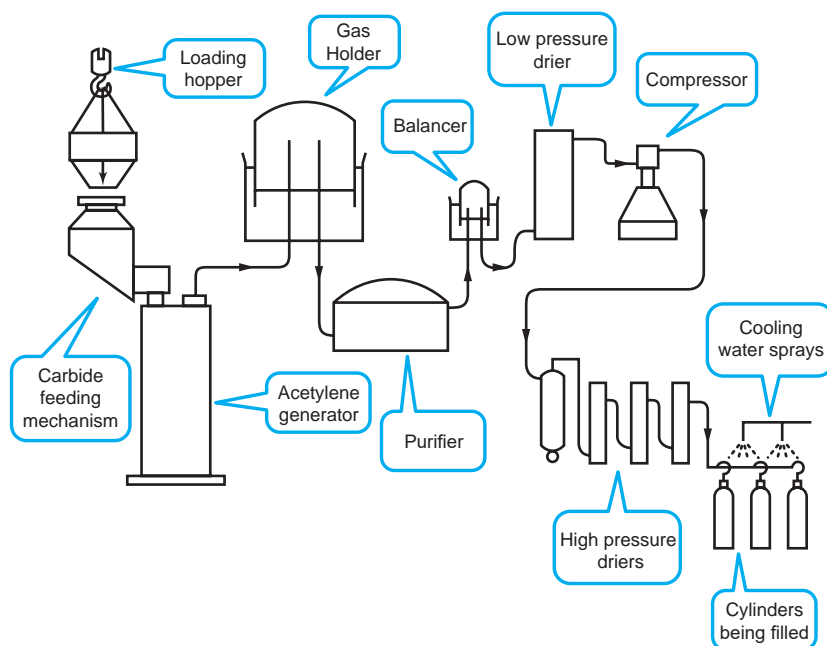


هنرجوی گرمی جدول زیر را با توجه به نمودار نسبت اختلاط گازهای سوختنی با اکسیژن، برای دمای حداکثر شعله تکمیل نمایید.

نام گاز	حدود نسبت اختلاط	حداکثر دمای شعله
استیلین		
هیدروژن		
پروپان		
متان		

### طرز تهیه گاز استیلین

این گاز در طبیعت وجود ندارد اما از سوختن ناقص مواد آلی مثل نفت به دست می آید. استیلین گازی است بی رنگ و سبک تر از هوا، اگر خالص باشد بی بو است، اما استیلین ناخالص به علت وجود فسفین ( $PH_3$ ) بویی شبیه بوی سیر دارد. گاز استیلین از طریق ترکیب (تماس) کاربید کلسیم (سنگ کاربید) با آب، تولید می شود (شکل ۳-۴).



شکل ۳-۴ - شماتیک طرز تهیه استیلین



در مورد مراحل تولید نشان داده شده در شکل ۳-۴ بحث کنید و با کمک گرفتن از درس شیمی خود، نتیجه را به همراه فرمول شیمیایی تولید گاز استیلن به کلاس ارائه کنید.



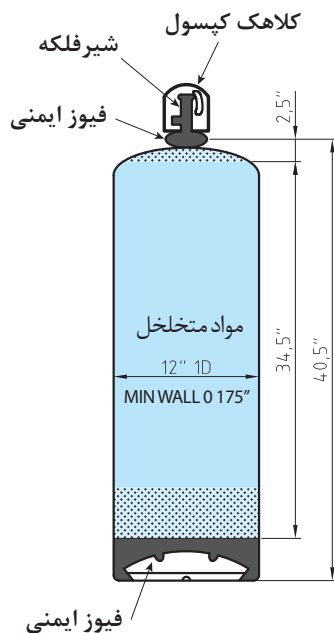
با جست‌وجو در اینترنت اطلاعاتی در مورد مولدهای تولید استیلن کارگاهی و روش کار با آنها، و موارد ایمنی آن تهیه کنید.

### کپسول استیلن

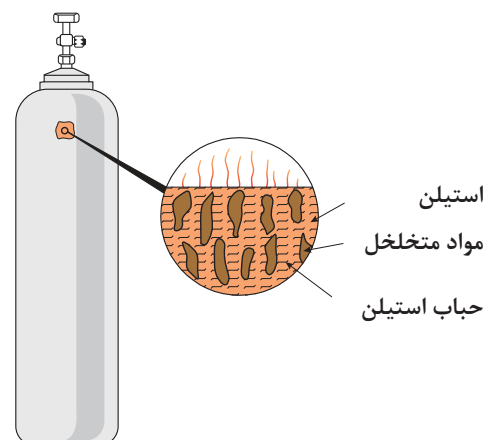
کپسول استیلن به روش درزدار تولید شده و از اجزای زیر تشکیل شده است (شکل ۳-۵). رنگ کپسول‌های استیلن قرمز، نارنجی یا زرد می‌باشند. مهم‌ترین اندازه‌های کپسول استیلن در جوشکاری، کپسول‌های ۳۳۰، ۲۹۰، ۱۳۰ فوت مکعبی می‌باشد. گاز استیلن در فشار بالای ۲ بار خاصیت انفجاری دارد. لذا برای ذخیره‌سازی گاز استیلن در داخل کپسول آن را با مایع استن حل می‌کنند، همان‌طور که در پایه دهم در درس شیمی آموختید مهم‌ترین حلال گاز استیلن مایع استن است. برای توزیع یکنواخت مایع استن، داخل کپسول استیلن را از مواد اسفنجی شکل (سیمان مخصوص و زغال چوب و سنگ‌های متخلخل سلیس‌دار) پر می‌کنند. یک کپسول ۴۰ لیتری استیلن حاوی ۱۶ لیتر استن است و هر لیتر استن در فشار یک بار و دمای ۱۵ درجه سلسیوس، توان جذب ۲۵ لیتر استیلن را دارد (شکل ۳-۶).

چنانچه حجم گاز استیلن در محیط را بخواهیم از معادله زیر محاسبه می‌شود:

مقدار استن  $\times$  فشار مانومتر (بار)  $\times$  میزان حلالیت استیلن در استن = حجم گاز موجود در کپسول



شکل ۳-۵



شکل ۳-۶



مثال: حجم داخلی یک کپسول استیلن ۴۰ لیتر است و کپسول پر است که فشار نشان داده شده آن ۱۵ بار است. حجم گاز استیلن در شرایط محیط چند لیتر است؟

$$V = 16 \times 15 \times 25 = 6000 \text{ lit}$$



چنانچه مانومتر کپسول فشار ۱۰ بار را نشان دهد، حجم گاز چند لیتر است؟

### اکسیژن و خواص آن

برای سوختن وجود اکسیژن الزامی می باشد.



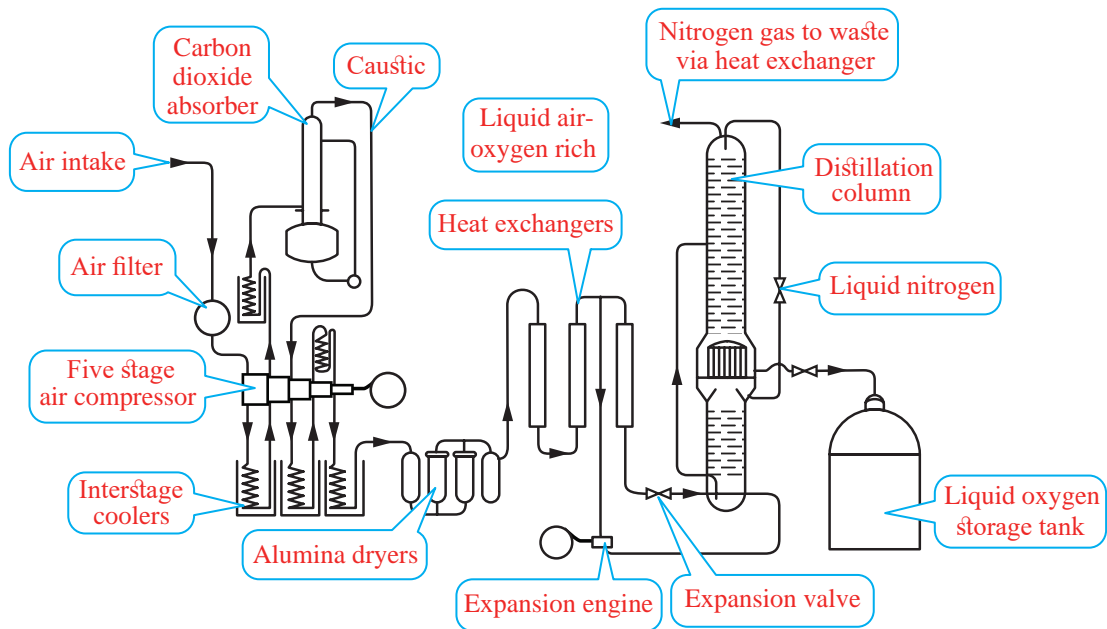
شکل ۳-۷- ویژگی های گاز اکسیژن

### طرز تهیه اکسیژن در صنعت

برای تهیه گاز اکسیژن راه های مختلفی وجود دارد که دو راه آن در جدول ۳-۳ و شکل ۳-۸ نشان داده شده است.

#### جدول ۳-۳- روش های تهیه گاز اکسیژن

<p>آب را توسط جریان الکتریسیته تجزیه نموده و اکسیژن خالص را از آن جدا می نمایند. در این روش جریان الکتریکی از داخل آب گذرانده می شود و آب به عنصرهای سازنده خود یعنی اکسیژن و هیدروژن تجزیه می شود. در تجزیه آب به وسیله جریان الکتریکی، اکسیژن در قطب مثبت و هیدروژن در قطب منفی جمع می شود.</p>	<p>تجزیه الکتریکی آب  <math>H_2O_2 \rightarrow H_2 + O_2</math></p>
<p>۱ با عبور دادن هوا از داخل صافی های ویژه گرد و غبار، چربی و بخار آب آن گرفته می شود.                  ۲ هوا توسط کمپرسور تا فشار ۲۰۰ بار متراکم می شود (لازم به توضیح است که در این موقع در فشار ۵۰-۶۰ بار گاز دی اکسید کربن (CO<sub>2</sub>) جدا می شود).                  ۳ هوای متراکم شده از داخل کویل ها عبور نموده و باعث سرمازایی و در نتیجه تبدیل هوای متراکم به مایع می شود (مانند سیستم سرماساز در یخچال ها) در اینجاست که فشار گاز افت نموده و به ۵-۶ بار کاهش یافته و دمای هوای مایع به ۲۰۰- درجه سلسیوس می رسد.                  ۴ هوای مایع را مجدداً گرما داده و در ۱۹۳/۸- درجه سلسیوس گاز نیتروژن و در ۱۸۱/۳- درجه سلسیوس گاز اکسیژن تبخیر و جدا می شود.</p>	<p>از طریق هوا</p>



شکل ۳-۸- تهیه گاز اکسیژن از طریق هوا

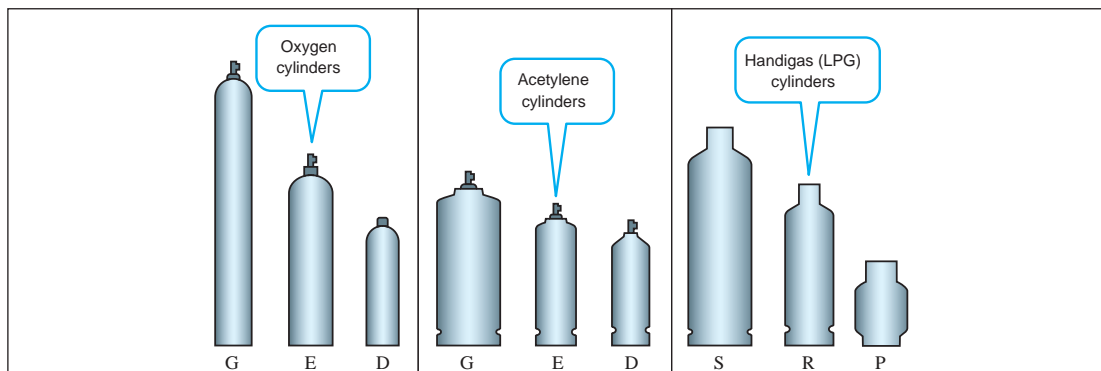


شکل ۳-۹

### مشخصات کپسول اکسیژن

چون اکسیژن با فشار بالایی در داخل کپسول ذخیره می‌شود، لذا برای ساخت کپسول آن از فولاد با استحکام بالا استفاده می‌شود. این کپسول به روش اکستروژن و بدون درز تولید می‌شود. به‌طور معمول ضخامت دیواره‌های کپسول در حدود ۸-۹ میلی‌متر و ارتفاع آن ۱۸۰۰ میلی‌متر می‌باشد (شکل ۳-۹ و شکل ۳-۱۰).

### سایز کپسول‌ها



شکل ۳-۱۰

### مقدار باقی مانده اکسیژن و میزان مصرف آن

به طور معمول وزن خالی کپسول ۷۵ کیلوگرم و گنجایش آن معادل ۴۰ لیتر می باشد (البته کپسول هایی با ظرفیت بیشتر و کمتر نیز وجود دارد). فشار داخل کپسول های اکسیژن در حدود ۱۵۰ بار می باشد. برای محاسبه حجم گاز موجود در کپسول می توانید فشار کپسول را در حجم کپسول ضرب کنید. طبق قانون عمومی گازهای کامل در دمای ثابت:

$$P_1 V_1 = P_2 V_2$$

**مثال:** حجم گاز داخل سیلندری با حجم ۴۰ لیتری و فشار ۱۵۰ بار را در شرایط محیط محاسبه کنید.

$$40 \text{ lit} \times 150 \text{ bar} = V \times 1 \text{ bar} \quad V = \frac{40 \text{ lit} \times 150 \text{ bar}}{1 \text{ bar}} \quad V = 6000 \text{ Lit} = 6 \text{ m}^3$$

مقدار اکسیژن باقی مانده در داخل کپسول از حاصل ضرب حجم کپسول (برحسب لیتر) در فشار اکسیژن داخل کپسول (برحسب بار) که از روی عقربه فشارسنج خوانده می شود به دست می آید. به طور کلی می توان در مورد اکسیژن باقی مانده در داخل کپسول رابطه زیر را در نظر گرفت:  
مقدار اکسیژن مصرف شده در طول عملیات جوشکاری را می توان از رابطه زیر به دست آورد:

$$\Delta V = \frac{v(p_1 - p_2)}{P_{amb}}$$

هنرجوی گرامی چنانچه کپسول ۴۰ لیتری باشد جدول زیر را تکمیل نمایید.

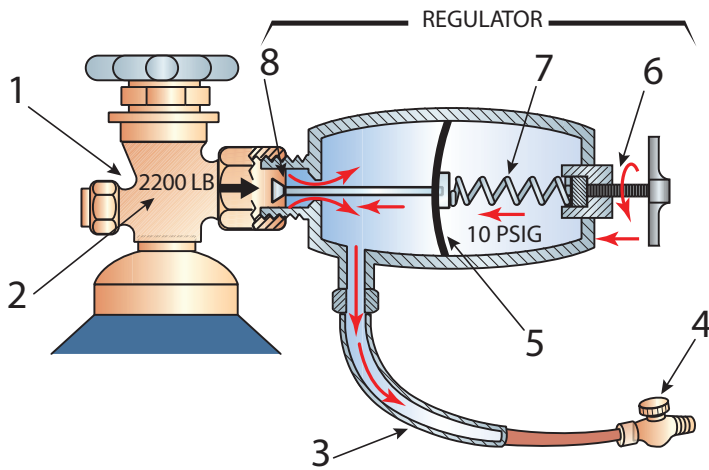
کار کلاسی



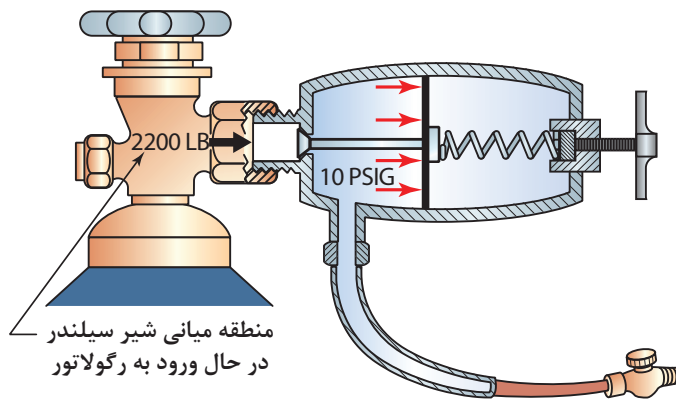
فشار گاز قبل از جوشکاری (برحسب بار)	فشار گاز بعد از جوشکاری (برحسب بار)	فشار محیط (برحسب بار)	مقدار اکسیژن مصرفی (برحسب لیتر)	حجم کپسول گاز قبل از جوشکاری (برحسب لیتر)
۱۵۰	۱۰۰	۱		
۱۰۰	۶۰	۱		

### وظیفه رگولاتورها و فشارسنج ها چیست؟

گازها در کپسول با فشار زیادی ذخیره می شوند و این فشار برای جوشکاری مناسب نیست و باید با رگولاتور (دستگاه تقلیل و تنظیم فشار) فشار گاز کاهش داده شود تا گاز به طور یکنواخت و با فشار مناسب به طرف مشعل هدایت شود. روش کار تمام رگولاتورها مشابه است، ولی نمی توان از آنها برای گازها و فشارهای مختلف به جای یکدیگر استفاده کرد، برای اینکه خطر انفجار و آتش سوزی پیش می آید. رگولاتور با فشار به دیافراگم جریان گاز را تنظیم می کند. (شکل های ۱۱-۳، ۱۲-۳ و ۱۳-۳)

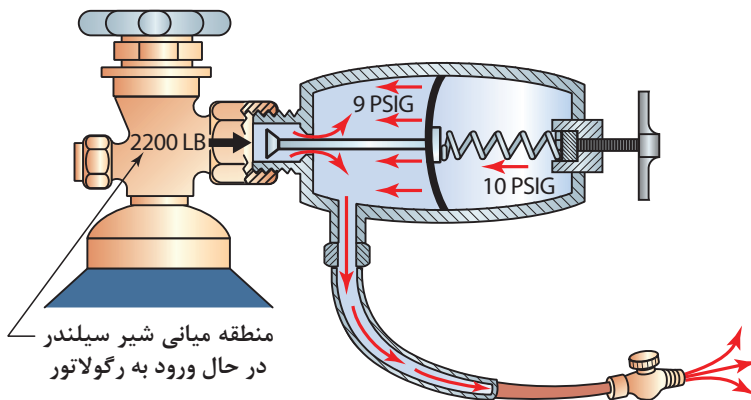


شکل ۳-۱۱- با تنظیم پیچ به وسیله فنر، بر دیافراگم قابل انعطاف نیرو اعمال شده و سوپاپ‌های فشارقوی باز می‌شوند.



منطقه میانی شیر سیلندر در حال ورود به رگولاتور

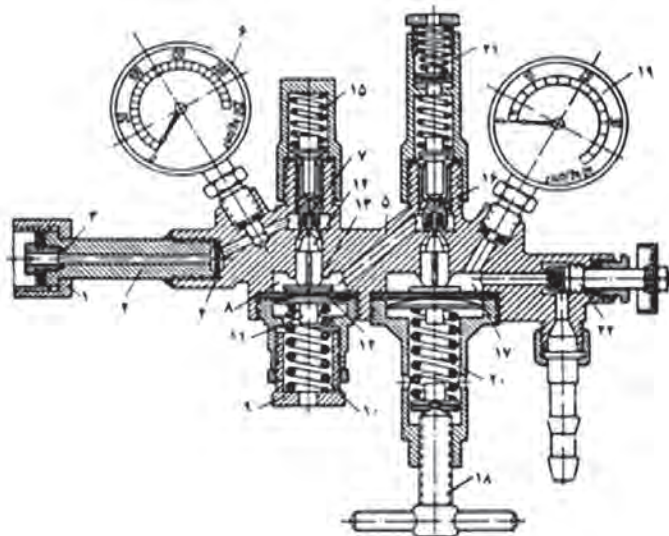
شکل ۳-۱۲- زمانی که فشار گاز در مقابل دیافراگم قابل انعطاف برابر با فشار فنر بشود، شیر فشارقوی بسته می‌شود.



منطقه میانی شیر سیلندر در حال ورود به رگولاتور

شکل ۳-۱۳- فشار کاری وقتی افت خواهد کرد که شیر مشعل باز باشد و جریان گاز درون رگولاتور در فشار ثابت جریان داشته باشد.

در عمل از رگولاتورهای یک مرحله‌ای و رگولاتورهای دو مرحله‌ای استفاده می‌شود. (شکل ۳-۱۴)



شکل ۳-۱۴- نمای برش خورده یک نمونه رگولاتور فشار گاز نوع دو مرحله‌ای

هنرجوی گرامی با توجه به شماره گذاری، روی شکل جدول زیر را تکمیل نمایید.

کار کلاسی



شماره	نام	شماره	نام
	مهره اتصال روی کپسول		مجرای ورود گاز
	بدنه		سوپاپ کاهش فشار
	لوله واسطه		واشر جذب کننده گرما
	پیچ قطع جریان گاز		گیج فشار کپسول
	مهره تنظیم فشار		فنر اصلی
	میله تنظیم فشار		اتاقک اول کاهش فشار
	واسطه اتصال حرکت		صفحه تنظیم فشار
	فنر برگشت سوپاپ		واسطه بالا برنده سوپاپ
	اتاقک دوم کاهش فشار		سوپاپ کاهش فشار
	گیج فشار گاز		پیچ تنظیم فشار مورد لزوم

### فشارسنج‌ها

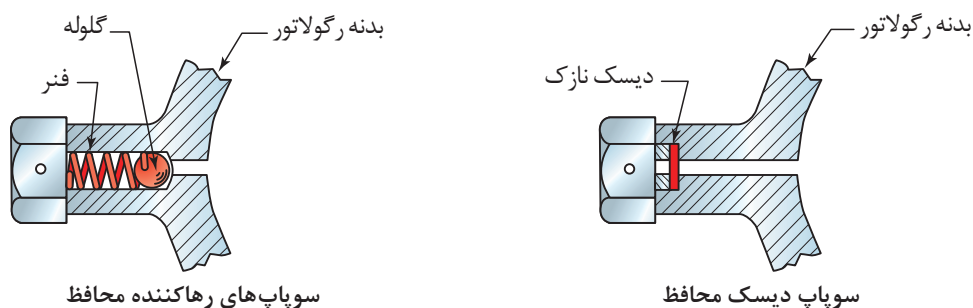


روی هر رگولاتور دو عدد فشارسنج نصب شده است. یکی از آنها فشارکاری و دیگری فشار داخل سیلندر را نشان می‌دهد. (شکل ۳-۱۵)

شکل ۳-۱۵- شیرهای اطمینان در رگولاتور اکسیژن

### سوپاپ اطمینان

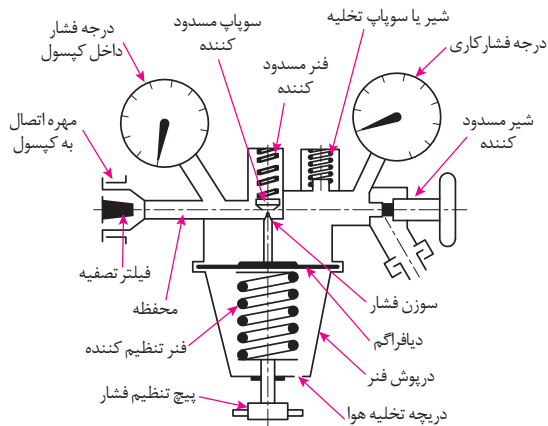
رگولاتورها مجهز به یک شیر اطمینان هستند تا از ایجاد فشار اضافی ممانعت کنند و به رگولاتور آسیبی نرسد. شیر اطمینان از توپ کوچکی تشکیل شده است که با فنری به سختی مقابل سرلوله قرار گرفته است. پس از اینکه فشار اضافی رها شد، شیر اطمینان خود به خود به حالت اول برمی‌گردد. دیسک محافظ قطعه نازکی است که بین دو فلز برای آب‌بندی استفاده می‌شود. (شکل ۳-۱۶)



شکل ۳-۱۶- سوپاپ‌های اطمینان (آزادکننده فشار)

### رگولاتورهای یک مرحله‌ای

در صنعت بیشتر از رگولاتورهای یک مرحله‌ای استفاده می‌شود در این رگولاتورها یک فشارسنج، فشار گاز داخل کیسول و فشارسنج دیگر فشار گاز مصرفی را نشان می‌دهد. (شکل ۳-۱۷)



شکل ۳-۱۷- برش رگولاتور یک مرحله‌ای



شکل ۳-۱۸- بستن رگولاتور به کپسول

روش کار بدین ترتیب است که گاز از دریچه اول وارد یک فضای بزرگ تر شده، انبساط پیدا کرده و فشار آن کاهش می یابد و از طریق شیر به شیلنگ هدایت می شود. هر رگولاتور دارای یک پیچ است که با گردش آن می توان حجم این فضا را افزایش یا کاهش داد و فشار گاز خروجی را تنظیم نمود. (شکل ۳-۱۸)

## مشعل های جوشکاری

وظیفه اختلاط و هدایت مخلوط گازها را دارند. روی مشعل دو عدد شیر برای تنظیم شدت جریان گازها وجود دارد و سر مشعل به دسته متصل می شوند. به مشعل اکسی استیلن بک و نوک آن سربک نیز می گویند. (شکل ۳-۱۹)



شکل ۳-۱۹- مشعل

مشعل جوشکاری از چهار بخش اصلی تشکیل شده است:  
 ۱ دسته  
 ۲ شیرها با دریچه های تنظیم گاز  
 ۳ محفظه اختلاط  
 ۴ افشانک یا نازل

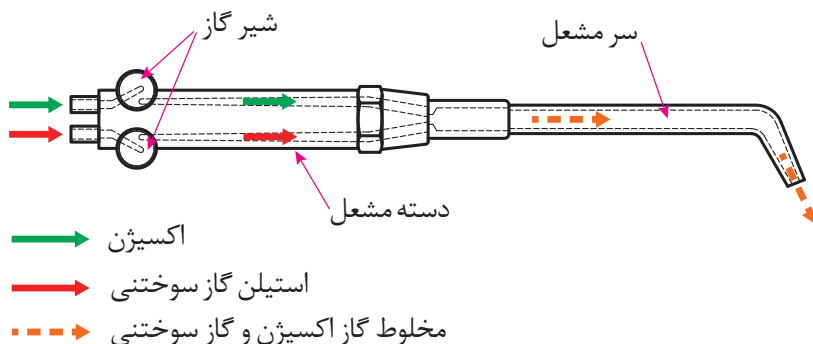
بعضی کارخانه های سازنده سرمشعل اعدادی را که نشان دهنده مصرف گاز استیلن (استیلن یا کل گاز) بر حسب لیتر در ساعت است روی سر مشعل حک می کنند (مثلاً شماره ۱۰۰ یعنی در هر ساعت ۱۰۰ لیتر گاز مصرف می شود)، برخی دیگر ضخامت های فلز مورد جوشکاری را روی آن حک می کنند.

### مشعل های جوشکاری دو دسته اند:

الف) فشار قوی یا برابر (ب) فشار ضعیف یا انژکتوری

در مشعل های فشار برابر، گاز اکسیژن و استیلن با فشار مساوی وارد محفظه اختلاط شده و با هم مخلوط می شوند و در سرمشعل با جرقه فندک جوشکاری روشن شده و شعله متمرکز ایجاد می کنند. در گذشته این مشعل در جوشکاری مورد استفاده بوده است. (شکل ۳-۲۰)

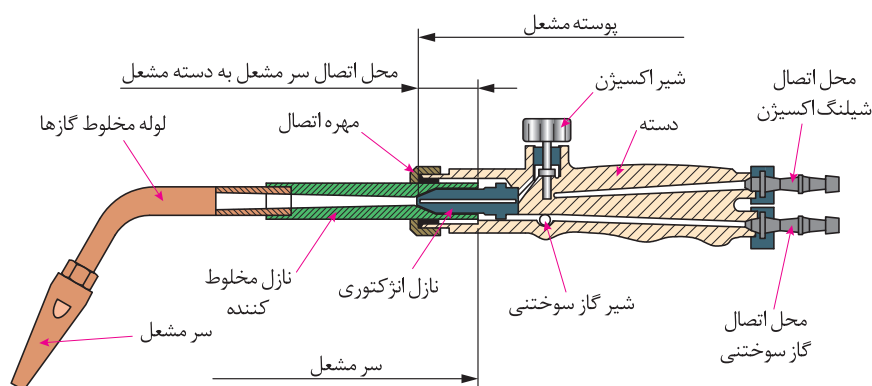
جنس مشعل ها ممکن است از فلزات مختلف مثل برنج، آلومینیم یا فولاد زنگ نزن باشد.



شکل ۳-۲۰- شماتیک مشعل جوشکاری اکسی استیلن

### مشعل‌های فشار ضعیف یا انژکتوری

در این مشعل‌ها گاز سوختنی و اکسیژن به وسیله انژکتور با هم مخلوط می‌شوند و فشار گاز سوختنی کم و فشار اکسیژن بیشتر است. امروزه این نوع مشعل‌ها بیشتر مورد استفاده قرار می‌گیرد. عمل مخلوط شدن گاز اکسیژن با گاز سوختنی در سر مشعل انجام می‌شود. انژکتور دارای سوراخ ریزی در وسط بوده که اطراف آن روزنه‌هایی به شکل تاج دایره تعبیه شده است. مزیت اصلی مشعل فشار ضعیف یا انژکتوری این است که می‌توان از فشار کم استیلن استفاده کرد. اندازه سرمشعل و ضخامت فلزی که جوشکاری می‌شود، در فشار استیلن تأثیری ندارد.



شکل ۳-۲۱- برش دسته مشعل و سرمشعل جوشکاری

هنرجوی گرامی با توجه به شماره‌گذاری، روی شکل ۳-۲۱ مشعل و سرمشعل جوشکاری جدول زیر را تکمیل نمایید.

کار کلاسی



شماره	نام	شماره	نام
	سرمشعل		نازل مخلوط کننده
	لوله مخلوط گازها		نازل انژکتوری
	مهره اتصال		شیر گاز سوختنی
	محل اتصال گاز سوختنی		محل اتصال سرمشعل به دسته مشعل
	محل اتصال شیلنگ اکسیژن		شیر اکسیژن
	دسته		پوسته مشعل





شکل ۳-۲۲- سرمشعل‌های مخصوص جوشکاری

همراه هر دسته مشعل چند سرمشعل جوشکاری با شماره‌های مختلف وجود دارد، سرمشعل‌ها دارای شماره‌هایی هستند که روی سرمشعل حک می‌شود و معمولاً استاندارد خاصی ندارد و با توجه به ضخامت ورق یا میزان مصرف گازها در ساعت شماره‌گذاری شده‌اند. (جدول‌های ۳-۴ و ۳-۵)

### جدول ۳-۴- شماره انتخاب مشعل با توجه به ضخامت ورق

شماره مشعل (میلی‌متر)	ضخامت ورق (میلی‌متر)	مصرف استیلین (لیتر در ساعت)
۱-۲	۱	۱۵۰
۲-۴	۲ تا ۴	۳۰۰
۴-۶	۴ تا ۶	۵۰۰



شکل ۳-۲۳

**فندک:** برای روشن کردن مشعل استفاده می‌شود. (شکل ۳-۲۳)



شکل ۳-۲۴

**سوزن یا سوهان سر مشعل (سوزن بک):** برای تمیز کردن نوک مشعل از آن استفاده می‌شود. (شکل ۳-۲۴)



شکل ۳-۲۵

**عینک جوشکاری:** برای محافظت از چشم در مقابل نور زیاد ایجاد شده توسط شعله استفاده می‌شود. (شکل ۳-۲۵)



با توجه به نوع کار از عینک با شیشه‌های مختلف استفاده می‌شود.

جدول ۳-۵- شماره شیشه عینک و ماسک جوشکاری برای کارهای مختلف

شماره شیشه	موارد استفاده	درصد اشعه‌های عبوری از شیشه		
		نور مرئی	فروسرخ	فرابنفش
۲	انعکاس نور شدید و گرم کاری	۲۸	۰/۸۷	۱۰/۷۵
۳	لحیم نرم با شعله	۱۶	۰/۴۳	۱۰/۳۵
۴	لحیم سخت با شعله استیلن	۶/۵	هیچ	۰/۰۹۷
۵	جوشکاری و برشکاری سبک استیلن	۲	هیچ	۰/۰۴۶
۶	استاندارد جوشکاری استیلن	۰/۸	هیچ	هیچ

### ایمنی در جوشکاری با شعله اکسی استیلن

اجرای قواعد و مقررات حفاظت فنی و ایجاد شرایط ایمن در کار یکی از مهم‌ترین و اساسی‌ترین موضوعاتی است که هر شخص باید قبل از شروع کار با آن آشنا بوده و با مطالعه و بررسی همه جانبه محیط شروع به کار نماید. در کارگاه جوشکاری یک گاز سوختنی و گاز اکسیژن در کنار هم قرار دارند. کمترین بی‌توجهی آتش‌سوزی و انفجار را موجب می‌شود.

### آلودگی‌های گازی

از سوختن گازها در جوشکاری و برشکاری آلودگی‌های گازی تولید می‌شود که در جدول زیر به برخی از آنها اشاره شده است.

جدول ۳-۶- آلودگی‌های گازی

نوع آلودگی	مشخصات و عوارض آن
گاز CO <sub>2</sub>	گاز کربنیک از هوا سنگین‌تر بوده و فضای جوشکاری را اشغال کرده و اکسیژن هوا هم صرف سوختن گاز در مشعل می‌شود پس در محل جوشکاری اکسیژن کافی وجود ندارد.
گاز CO	این گاز موجب سرگیجه و تهوع و تاری چشم می‌شود. به طور کلی گازها و بخارات ممکن است عوارض ریوی ایجاد کند.
بخارات فلزی	در اثر دمای زیاد شعله فلزات هم تبخیر شده و بخارات فلزی تولید می‌کنند استنشاق بخارات فلزی تشکیل شده بسیاری از اکسیدهای فلز مثل روی، نیکل، مس، کروم و جوشکاری ورق‌های گالوانیزه می‌توانند موجب عارضه تب بخارات فلزی شود.

تهویه مناسب از محل انجام فرایند و تصفیه آن روش مناسبی برای برطرف نمودن این آلودگی‌ها می‌باشد.



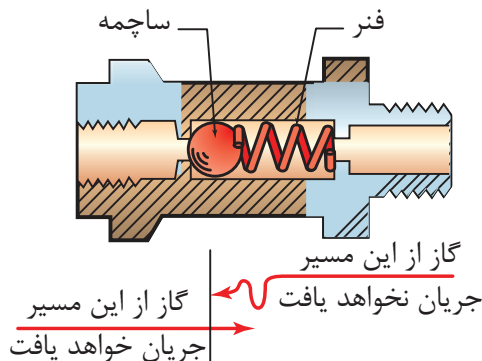
شکل ۳-۲۶- لباس ایمنی جوش گاز

### ایمنی فردی

تجهیزات فردی زیر در هنگام جوشکاری با شعله اکسی استیلن استفاده می‌شود. (شکل ۳-۲۶)  
لباس کار - پیش‌بند چرمی - دستکش چرمی - کفش چرمی - پای‌بند - عینک جوشکاری و تجهیزات کلاه ایمنی

### رعایت نکات زیر در کارگاه جوشکاری اکسی گاز ضروری است.

- ۱ جلو و پشت درهای خروجی اضطراری مانعی نباشد.
  - ۲ محل نصب کپسول‌های آتش‌نشانی و شیلنگ‌های آب و ظرف شن مخصوص آتش‌نشانی را به خاطر بسپارید.
  - ۳ قبل از روشن کردن مشعل اطراف محل کار را از مواد سوختنی پاک کنید.
  - ۴ از جوشکاری سطوح رنگ شده خودداری نمایید چون امکان آتش‌سوزی وجود دارد.
  - ۵ وجود سیم‌های سیار برق در کنار شیلنگ‌های گاز خطرناک است.
  - ۶ در هنگام آتش‌سوزی شیرفلکه گازها را بسته و مواد قابل اشتعال را از محل دور کنید.
- پس زدن سطحی (Back Fire):** در این حالت شعله روشن به داخل مشعل کشیده شده و با یک صدای بنگ همراه می‌باشد. چنانچه سوختن گاز در داخل مشعل ادامه یابد، با یک صدای هیس همراه می‌باشد که ممکن است باعث ذوب قسمت‌های انژکتوری مشعل شود.
- پس زدن عمقی (Flash Back):** در این حالت شعله از مشعل عبور نموده و به شیلنگ‌ها و کپسول‌ها می‌رسد که می‌تواند باعث انفجار کپسول و ترکیدن شیلنگ شود.
- شیر یک طرفه (Check Valve):** شیر یک طرفه پشت مشعل در مسیر ورودی گازها بسته می‌شود و به‌طور مؤثری از معکوس شدن جریان جلوگیری می‌نماید.
- بازدارنده برگشت شعله (Flash Back):** در سر خروجی رگولاتور نصب شده و از کشیده شدن شعله به داخل کپسول یا سیستم تأمین سوخت می‌شود. (شکل ۳-۲۷)



شکل ۳-۲۷- بازدارنده برگشت شعله

اکثر شیلنگ‌های جوشکاری که امروزه استفاده می‌شوند به صورت چسبیده به هم و یکپارچه می‌باشد که شیلنگ دوقلو (siamese hose or Twin oxy wedding hose) نامیده می‌شوند. گاهی شیلنگ‌هایی که به این شکل نیستند و یا دارای انتهای جدا از هم هستند با یک نوار به هم بسته شوند. هنگامی که شیلنگ‌ها با نوار به هم بسته می‌شوند نوار نباید همه طول شیلنگ را بپوشاند.



### آماده‌سازی یک سیستم جوشکاری سیار اکسی استیلن

#### شرایط محل انجام کار:

کارگاه استاندارد مجهز به تجهیزات ایمنی (تهویه هوا، کپسول‌های آتش‌نشانی)

#### تجهیزات ایمنی:

تجهیزات ایمنی مورد نیاز برای کار جوشکاری که شامل لباس کار مناسب، کفش ایمنی، دستکش، پیش‌بند، کلاه ایمنی سبک، عینک جوشکاری، ظرف آب و محلول آب صابون کنترل‌نشسته را تهیه کنید.

#### تجهیزات فنی:

کپسول‌های اکسیژن و استیلن، یک عدد رگولاتور اکسیژن و یک عدد رگولاتور استیلن، شیلنگ هدایت‌کننده اکسیژن و استیلن، مشعل جوشکاری، آچار مخصوص بستن مهره رگولاتور، دو عدد شیر اطمینان و دو عدد بازدارنده برگشت شعله.

#### شروع کار



شکل ۲۸-۳

۱ یک کپسول پر اکسیژن و یک کپسول پر استیلن را روی ارابه قرار دهید و با زنجیر یا بست تسمه‌ای کپسول را ببندید. (شکل ۲۸-۳)



شکل ۲۹-۳

۲ کلاهک کپسول‌ها را با دست باز کنید و دهانه و پیچ خروجی گازها را با پارچه نرم و مناسب تمیز کنید تا در مجرای خروجی، هرگونه مواد و گرد و خاک وجود نداشته باشد. (شکل ۲۹-۳)

### نکته ایمنی:

به هیچ وجه اتصال کلاهک، به کپسول های اکسیژن را روغن کاری یا گریس کاری نکنید، زیرا باعث ترکیب با اکسیژن شده و انفجار رخ می دهد همچنین در باز و بستن کپسول اکسیژن به هیچ عنوان از ابزاری که به چربی آلوده باشند، استفاده نکنید.



شکل ۳-۳۰

۳ رگولاتور اکسیژن را از نظر سلامت ظاهری کنترل کنید و توجه داشته باشید که واشر یا اورینگ داخل مهره اتصال به کپسول وجود داشته باشد. در صورت لزوم آن را با واشر نو تعویض کنید و سپس با آچار، رگولاتور اکسیژن را به کپسول ببندید. (شکل ۳-۳۰)

### نکته ایمنی:

هنگام بستن رگولاتور به کپسول مراقب باشید از نوار تفلون استفاده نشود، روغن کاری نشود، پیچ دنده به دنده بسته نشود و کامل سفت شود. (ابتدا با دست مهره را ببندید سپس با آچار سفت کنید). (شکل ۳-۳۱)



شکل ۳-۳۱

توجه داشته باشید که هنگام باز کردن شیر کپسول اکسیژن مقابل آن قرار نگیرید که اگر احتمالاً دنده به دنده سفت شده باشد و دنده خراب باشد با فشار زیاد پرتاب می شود و به صورت برخورد نکند و محل اتصال رگولاتور به کپسول را، جهت کنترل نشتی با آب صابون کنترل کنید و در صورت نشتی، با آچار کمی مهره رگولاتور را سفت کنید و مجدداً آزمایش نشتی انجام گیرد تا رفع نشتی شود. ۴ رگولاتور استیلن را به همین ترتیب به کپسول استیلن ببندید.

### نکته:

برای جلوگیری از اشتباه بستن رگولاتورها مهره را چپ گرد یا راست گرد طراحی می کنند. مهره رگولاتور اکسیژن راست گرد، اما مهره رگولاتور استیلن چپ گرد است، چون استیلن یک گاز سوختنی است و این نکته ایمنی در مورد تمام کپسول های گاز قابل اشتعال وجود دارد.



شکل ۳-۳۲

شیلنگ های نو به پودر تالک آغشته هستند برای خارج کردن پودر از هوای فشرده استفاده کنید. (شکل ۳-۳۲)



شکل ۳-۳۳

۵ شیلنگ‌های استیلن قرمز رنگ و اکسیژن سبز رنگ می‌باشد. شیلنگ‌ها را با طول مناسب (حداقل سه متر) به وسیله بست مخصوص و توسط پایه سرشیلنگی به شیلنگ‌ها بسته و سپس به بازدارنده برگشت شعله در سر خروجی رگولاتور نصب نمایید. (شکل ۳-۳۳)



شکل ۳-۳۴- بسته شدن شیر اطمینان در اتصال شیلنگ‌های مشعل جوشکاری اکسیژن (سبز) و استیلن (قرمز)

۶ شیر یک طرفه یا شیر فلاش‌بک در پشت مشعل در مسیر ورودی گازها بسته شود تا از معکوس شدن جریان گاز جلوگیری نماید. (شکل ۳-۳۴)

#### نکته:

مهره سرشیلنگی گاز استیلن دارای یک شیار در وسط است و دارای رزوه چپ‌گرد است که در جهت عکس حرکت عقربه‌های ساعت محکم می‌شود. برای تعویض یا نصب سرشیلنگ، ابتدا شیلنگ را به صورت سرتخت ببرید. بست با اندازه برابر شیلنگ انتخاب شود. پستانک و مهره را به بدنه مشعل پیچ کنید. (شکل ۳-۳۵)



شکل ۳-۳۵- پیچ کردن سرپیچ به درون شیلنگ و فشار دادن پستانک داخل شیلنگ

۷ وقتی که عملیات چین دادن تمام شد شیلنگ را روی مشعل و رگولاتور نصب کنید. سپس رگولاتور را روی فشار کاری تنظیم کنید. (شکل ۳-۳۶)



شکل ۳-۳۶- شیار انداختن روی حلقه دور شیلنگ (برای سفت کردن شیلنگ موج‌دار)

۸ اتصالات را به وسیله محلول نشسته یابی یا توسط محلول آب صابون آزمایش کنید. به حباب‌های تشکیل شده که نشانگر وجود نشستی است نگاه کنید. (۳-۳۷ و ۳-۳۸)



شکل ۳-۳۸- کنترل سلامت شیلنگ‌ها



شکل ۳-۳۷- اسپری کردن محلول نشستی یاب روی اتصالات

#### نکته ایمنی:

از تعمیر شیلنگ‌های آسیب‌دیده با نوار چسب و امثال آن خودداری کنید. باید اقدام به تعویض آنها گردد و از شیلنگ نو استفاده شود. در نهایت شیر فلکه‌های گاز را بسته و شیلنگ‌ها را جمع‌آوری کنید و محل کار را تمیز کرده و وسایل را به انبار تحویل دهید.

### روشن کردن مشعل، تنظیم شعله و خاموش کردن آن

#### شرایط محل انجام کار:

کارگاه استاندارد مجهز به تجهیزات ایمنی (تهویه هوا، کپسول‌های آتش‌نشانی)

#### تجهیزات ایمنی:

ابتدا تجهیزات ایمنی مورد نیاز برای کار جوشکاری شامل لباس کار مناسب، کفش ایمنی، دستکش، پیش‌بند، کلاه ایمنی سبک، عینک مناسب، ظرف آب و محلول آب صابون کنترل نشستی را تهیه کنید.

#### تجهیزات فنی:

سیستم جوشکاری اکسی استیلن - فندک جوشکاری

#### تمرین روشن کردن مشعل

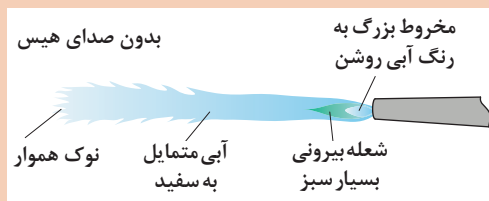
شیر اکسیژن را حدود  $\frac{1}{4}$  تا  $\frac{1}{3}$  دور باز کرده و سپس شیر استیلن را در حدود  $\frac{1}{4}$  دور باز و مشعل را به فندک و شمعک جوشکاری نزدیک نمایید در این حال شعله در سر مشعل بدون آنکه دوده در فضای کارگاه منتشر گردد روشن می‌شود، حال می‌توان شعله مورد نیاز را تنظیم کرد.

#### تمرین تنظیم شعله احیا

در ابتدا شعله زرد رنگ است و کمی دوده دارد، یعنی اکسیژن کافی برای سوختن کامل به شعله نمی‌رسد اگر کمی گاز اکسیژن را بیشتر باز کنید شعله‌ای بدون دود و زرد رنگ خواهیم داشت. این شعله هنوز اندکی استیلن اضافی دارد و کربن ده است برای روکش کاری سخت بر روی فولادها به کار می‌رود. (شکل ۳-۳۹)



شعله احیا دارای سه بخش است. این نوع شعله در جوشکاری قطعات چدنی و آلومینیومی استفاده می‌شود.



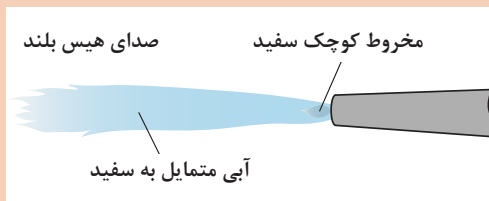
شکل ۳-۳۹- تنظیم شعله احیا (کربن ده)

### تمرین تنظیم شعله خنثی

پس از تنظیم شعله احیا به آرامی شیر اکسیژن را کمی بیشتر باز کنید تا میزان خروجی دو گاز استیلن و اکسیژن برابر شود. شعله خنثی دارای دو بخش می‌باشد. این شعله برای جوشکاری فولادها مناسب است.

### تمرین تنظیم شعله اکسید

پس از تنظیم شعله خنثی، اگر باز هم میزان اکسیژن را اضافه کنیم، در این حالت شعله اکسیدی است. چنین شعله‌ای برای جوشکاری قطعات برنجی و آلیاژهای روی مناسب است. (شکل ۳-۴۰).



شکل ۳-۴۰- تنظیم شعله اکسید

برای خاموش کردن شعله ابتدا شیر استیلن مشعل و پس از خاموش شدن شعله، شیر اکسیژن را ببندیم.

پس از خاموش کردن شعله، شیر کپسول‌ها را بسته و شیرهای روی دسته مشعل را باز کنید تا گازها خارج شوند.  
پس از خروج گازها شیرهای روی دسته مشعل را بسته و پیچ تنظیم فشار دستگاه‌های تنظیم را کاملاً باز نمایید تا فشار از روی آنها برداشته شود.

نکته







در جدول ۷-۳ با توجه به شکل شعله در حین جوشکاری تأثیر شعله در فلز را بنویسید.  
جدول ۷-۳

انواع شعله	تأثیر شعله در فلز	شکل شعله در حین جوشکاری
شعله احیا		<p>Labels in image: FUZZY OUTER ENVELOPE, LONG INNER CONE, CRUSTY COVERING ON THE MOLTEN WELD POOL</p>
شعله خنثی		<p>Label in image: SMOOTH SHINY MOLTEN WELD POOL</p>
شعله اکسید		

## عوامل مؤثر بر جوشکاری با شعله اکسی استیلن

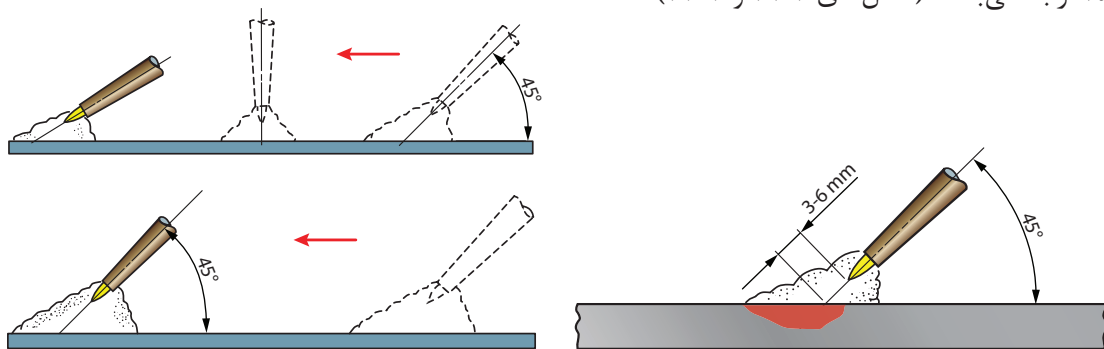
### اندازه سر مشعل

اندازه سر مشعل با توجه به عرض جوش و عمق نفوذ انتخاب می شود.

راندمان پایین، ذوب و نفوذ ناقص	سایز کمتر از حد سر مشعل نسبت به ضخامت ورق
ناپایداری شعله، قطع و وصل شدن شعله و پاشش مذاب	سایز بیشتر از حد سر مشعل نسبت به ضخامت ورق

### زاویه مشعل جوشکاری

زاویه مشعل نسبت به قطعه کار، در سرعت ذوب و اندازه حوضچه مذاب تأثیر مستقیم دارد. زاویه ایده آل ۴۵ درجه می باشد. (شکل های ۳-۴۱ و ۳-۴۲)

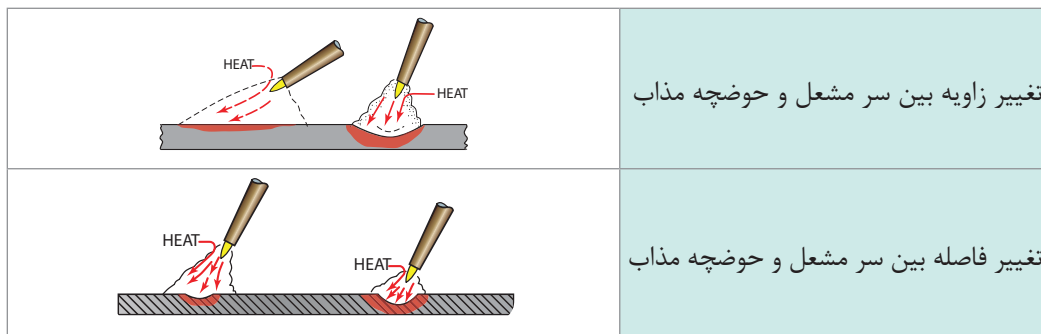


شکل ۳-۴۲- جهت پیشروی و زاویه مشعل جوشکاری

شکل ۳-۴۱- زاویه ایده آل برای مشعل جوش ۴۵ درجه

با افزایش زاویه به سمت زاویه ۹۰ درجه، نرخ گرمادهی افزایش می یابد و با کاهش زاویه به سمت صفر درجه، نرخ گرمادهی کاهش می یابد. فاصله بین مخروط داخلی و قطعه کار باید ۳ تا ۶ میلی متر باشد.

با افزایش این اندازه، نرخ گرمادهی کاهش می یابد. (شکل ۳-۴۳) و اگر این فاصله خیلی کم شود احتمال مسدود شدن نازل، پاشش زیاد و خطر پس زدن شعله وجود دارد.



تغییر زاویه بین سر مشعل و حوضچه مذاب

تغییر فاصله بین سر مشعل و حوضچه مذاب

شکل ۳-۴۳

نکته



## قطر سییم جوش

قطر سییم جوش و حرکات دستی مشعل می تواند مشخصات مهره جوش را کنترل کند. همان طور که سرمشعل با توجه به ضخامت قطعه کار تعیین می شود قطر سییم جوش نیز تابع ضخامت ورق مورد جوشکاری می باشد.

کارگاه



## ایجاد و حفظ حوضچه مذاب روی ورق فولادی

### شرایط محل انجام کار:

کارگاه استاندارد مجهز به تجهیزات ایمنی (تهویه هوا، کپسول های آتش نشانی)

### تجهیزات ایمنی:

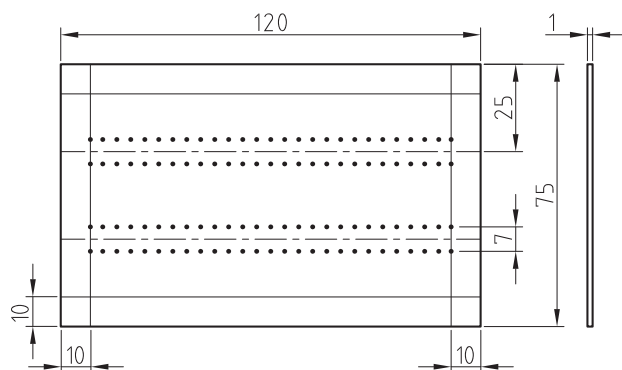
تجهیزات ایمنی مورد نیاز برای کار جوشکاری شامل لباس کار مناسب، کفش ایمنی، دستکش، پیش بند، کلاه ایمنی سبک، عینک مناسب، ظرف آب و محلول آب صابون کنترل نشتی را تهیه کنید.

### تجهیزات فنی:

دستگاه جوشکاری اکسی استیلن، انتخاب سرمشعل مناسب با توجه به ضخامت قطعه کار، فندک جوشکاری، سوزن سرمشعل، برس سیمی، خط کش فلزی، سنبه نشان، سوزن خط کش و چکش ساده

### مواد مصرفی:

ورق فولادی st37 به ابعاد  $120 \times 75 \times 1$



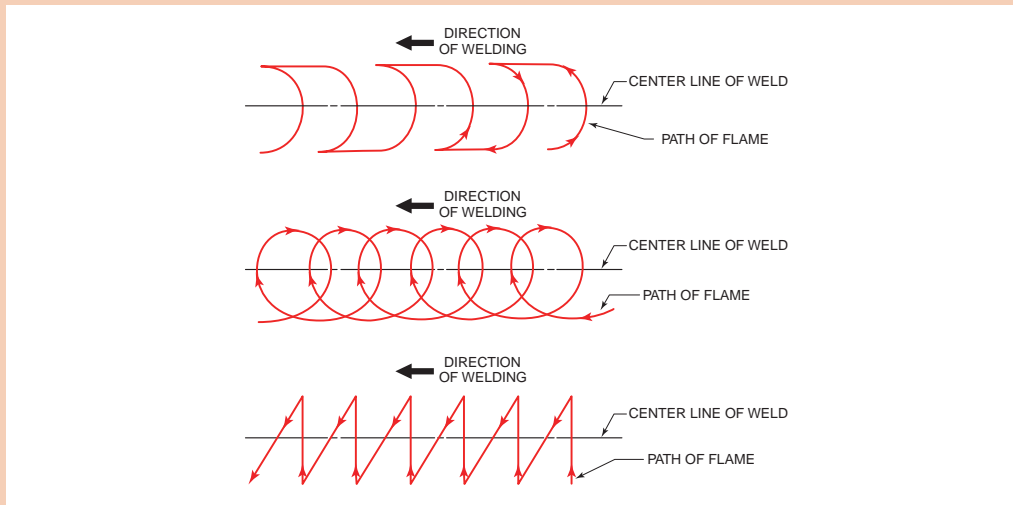
شکل ۳-۴- نقشه قطعه کار خط کشی شده

## شروع کار

- ۱ با استفاده از نقشه، قطعه کار را خط کشی کرده و با سنبه نشان علامت بزنید.
- ۲ سرمشعل مناسب ذوب سطحی با توجه به ضخامت ورق انتخاب کنید و آن را روی مشعل ببندید.
- ۳ فشار کپسول های اکسیژن و استیلن را با توجه به جداول استاندارد تنظیم کنید.
- ۴ مشعل را روشن و شعله خنثی را تنظیم کنید.
- ۵ مشعل را با یکی از الگوهای هلالی، دایره ای یا زیگزاگ، روی ورق فولادی به حرکت در آورید.

## تکنیک انجام کار

شعله را در ابتدا بین دو خط سنبه نشان زده شده تحت زاویه ۷۰-۶۰ درجه به کار نزدیک کنید به صورتی که فاصله نوک مشعل تا قطعه کار ۳ تا ۵ میلی باشد. (شکل ۳-۴۵)



شکل ۳-۴۵- الگوهای حرکتی مشعل

### نکته:

برای گرم کردن فلز پایه پیش از ایجاد حوضچه مذاب، مشعل را به صورت دایره‌ای به حرکت درآورید این نوع حرکت سبب پخش یکنواخت گرما می‌شود وقتی که فولاد ذوب و شروع به حرکت درآید، می‌توانید حوضچه مذاب ایجاد شده را هدایت کنید. توجه داشته باشید مذاب را به جلو هدایت کنید به نحوی که مذاب در جلوی نوک مشعل باشد سرعت پیشروی و حوضچه مذاب باید کنترل شود.

هنرجوی عزیز مشعل را به فلز نزدیک کنید و هرگاه دیدید سوراخی در حال ایجاد شدن است به سرعت مشعل را عقب بکشید. با تمرین می‌توانید کم‌کم از عهده کنترل گرما و حفظ حوضچه مذاب برآیید. آن قدر تمرین کنید تا ضمن اینکه ورق سوراخ نشود از پشت ورق بر آمدگی حاصل از ذوب سطحی مشاهده شود. <sup>۶</sup> در پایان تمرین ذوب سطحی مشعل را خاموش کرده، فلکه کپسول‌های گاز یا شیر خط لوله‌های گاز را ببندید، شیلنگ‌ها را جمع‌آوری کنید و قطعه کار را برس زده و آن را برای ارزیابی و راهنمایی به هنرآموز خود تحویل دهید.

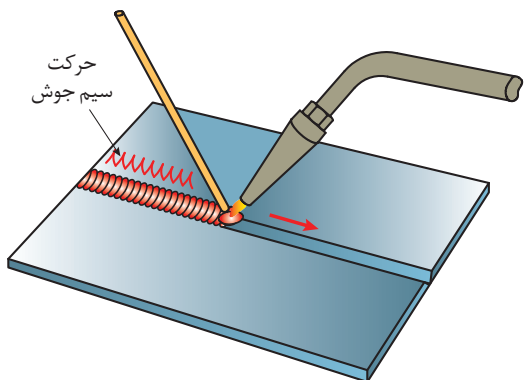
## اصول جوشکاری اکسی‌استیلن با سیم جوش در حالت تخت

در جوشکاری با شعله و سیم جوش، دو روش متفاوت وجود دارد که عبارت‌اند از:  
(الف) روش پیش‌دستی<sup>۱</sup> (ب) روش پس‌دستی<sup>۲</sup>

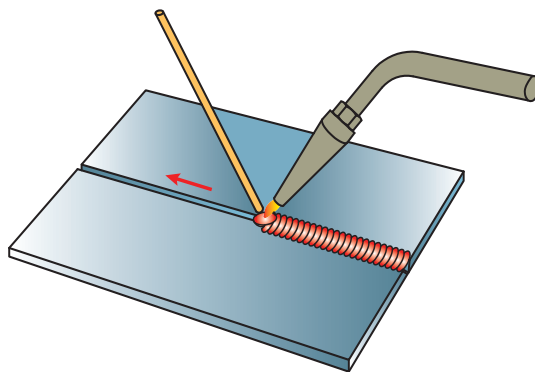
۱- Fore Hand

۲- Back Hand

منظور از ذکر اصطلاحاتی مانند پیش‌دستی و پس‌دستی، مشخص کردن امتداد نوک مشعل نسبت به امتداد خط جوش است. (شکل‌ها ۳-۴۶ و ۳-۴۷)



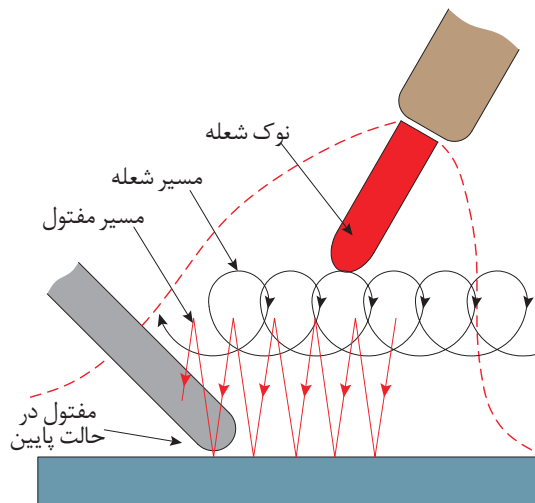
شکل ۳-۴۷- روش پس‌دستی



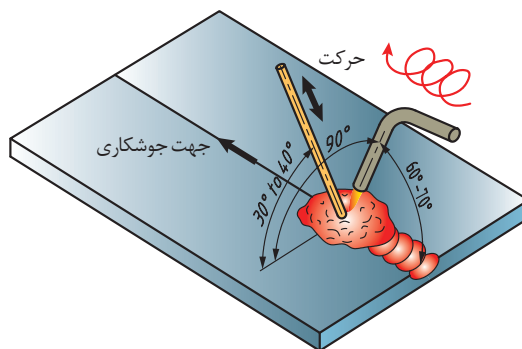
شکل ۳-۴۶- روش پیش‌دستی

### اصول جوشکاری اکسی‌استیلن با روش پیش‌دستی

در جوشکاری با روش پیش‌دستی، نوک مشعل باید در امتداد خط جوش باشد. به این ترتیب می‌توان فلز پایه را پیش‌گرم کرد، تا در هنگام ایجاد خط جوش، حوضچه مذاب به آسانی تشکیل شود. برای استفاده از سیم جوش همچنان که حوضچه مذاب را در طول درز جوش به جلو می‌رانید، سیم جوش را باید به‌طور یکنواخت در حوضچه مذاب فرو و بیرون آورد تا خط جوش یکنواختی ایجاد شود. (شکل‌های ۳-۴۸ و ۳-۴۹)



شکل ۳-۴۹- چگونگی حرکت مشعل و سیم جوش در جوشکاری



شکل ۳-۴۸- ایجاد گرده جوش با سیم جوش

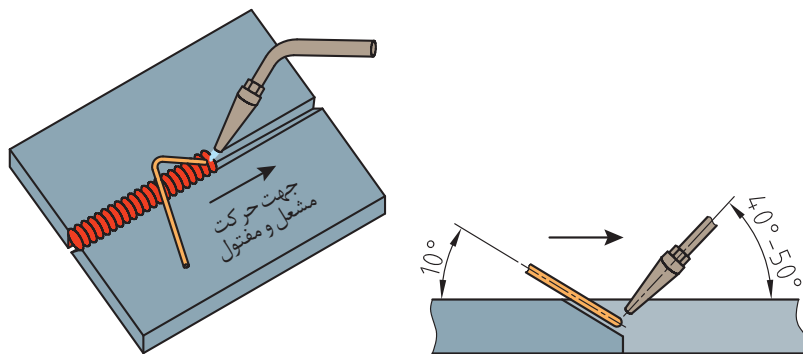


در نتیجه برجستگی جوش کمتر است و چون گرمای شعله بلافاصله از محل منجمد شدن مذاب دور می‌شود جوش سریع‌تر سرد می‌شود (شکل ۳-۵۰). این روش برای جوشکاری ورق‌های نازک تا ضخامت ۳ میلی‌متر مناسب است.

شکل ۳-۵۰- جوشکاری به روش پیش‌دستی

### اصول جوشکاری اکسی استیلن به روش پس‌دستی

در این روش شعله بر روی جوش رسوب داده شده، متمرکز است و سیم جوش بین شعله و جوش قرار دارد. از این روش بیشتر برای جوشکاری قطعات ضخیم که نیاز به آماده‌سازی از قبیل پخش‌سازی دارند استفاده می‌شود. روش پس‌دستی از نظر صرفه‌جویی در زمان، مصرف اکسیژن و استیلن مقرون به‌صرفه است. از طرفی چون شعله به طرف درز تازه جوشکاری شده است آرام‌تر نیز سرد می‌شود اغلب مواقع خواص جوش را بهبود می‌بخشد و از طرف دیگر به نفوذ بیشتر جوش و افزایش استحکام اتصال منجر خواهد شد. این روش در تمام وضعیت‌ها قابل اجرا است. (شکل ۳-۵۱)



شکل ۳-۵۱- جهت حرکت مشعل و سیم جوش و زوایای جوشکاری

### چگونه سیم جوش مناسب برای جوشکاری انتخاب کنیم؟

قطر سیم جوش تابع ضخامت ورق می‌باشد و قطر آن را به اندازه یک میلی‌متر بیشتر از نصف ضخامت ورق در نظر می‌گیرند. به عبارت دیگر خواهیم داشت:

$$d = \frac{e}{2} + 1 \text{ mm}$$

در این رابطه  $d$  قطر مفتول (سیم جوش) و  $e$  ضخامت ورق برحسب میلی‌متر است. به جدول شماره ۳-۸ در این خصوص توجه فرمایید.



۱- سرعت جوشکاری از حد معینی نمی تواند تجاوز کند همچنین قطر مفتول از حد معینی نمی تواند بیشتر شود، چون به راحتی ذوب نمی شود.  
سیم جوش های مصرفی در فرایند اکسی استیلن اغلب به صورت سیم های بریده شده با طول های استاندارد یا بنا به سفارش مصرف کننده با قطرهای مختلف (۱/۶ تا ۶/۴ میلی متر) تولید می شوند.  
۲- برای جلوگیری از زنگ زدگی سیم در هنگام انبارداری سطح آن را با یک لایه مسی روکش می کنند.

طبقه بندی سیم جوش ها براساس ترکیب شیمیایی انجام می شود. قطر مفتول های جوشکاری گاز معمولاً ۱/۶، ۲، ۲/۵، ۴، ۵ میلی متر می باشد و طول آنها تا ۱ متر هم می رسد.

### جدول ۳-۸- وابستگی عوامل گوناگون به ضخامت ورق برای جوش لب به لب در وضعیت سطحی

مواد مصرفی در یک متر جوشکاری			سرعت جوش به متر بر ساعت	زمان برای یک متر جوشکاری به دقیقه	قطر سیم جوش به میلی متر	شماره پستانک مشعل	ضخامت ورق به میلی متر
سیم جوش به گرم	گاز اکسیژن به لیتر	گاز استیلن به لیتر					
۲۰	۱۰	۸/۵	۱۲	۵	۲	۱۰۰	۱
۳۵	۲۲	۱۹	۸	۷/۵	۲	۱۴۰	۱/۵
۵۰	۴۲	۳۵	۶	۱۰	۳	۲۰۰	۲
۶۵	۵۷	۴۸	۴/۷	۱۲	۳	۲۵۰	۲/۵
۹۰	۹۰	۷۵	۴	۱۵	۳	۳۱۵	۳



### ایجاد خط جوش و گرده سازی بر روی ورق فولادی در حالت تخت به روش پیش دستی (1G) شرایط محل انجام کار:

کارگاه استاندارد مجهز به تجهیزات ایمنی (تهویه هوا، کپسول های آتش نشانی) تجهیزات ایمنی:

تجهیزات ایمنی مورد نیاز برای کار جوشکاری شامل لباس کار مناسب، کفش ایمنی، دستکش، پیش بند، کلاه ایمنی سبک، عینک مناسب، ظرف آب و محلول آب صابون کنترل نشتی را تهیه کنید.

### تجهیزات فنی:

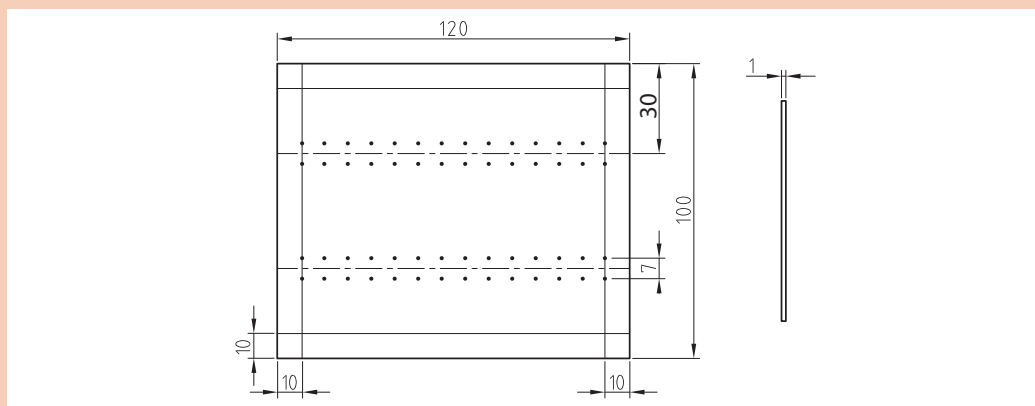
سیستم جوشکاری اکسی استیلن، انتخاب سر مشعل مناسب با توجه به ضخامت قطعه کار، فندک جوشکاری، سوزن سرمشعل، برس سیمی، خط کش فلزی، سنبه نشان، سوزن خط کش، چکش ساده و میز کار.

### مواد مورد نیاز:

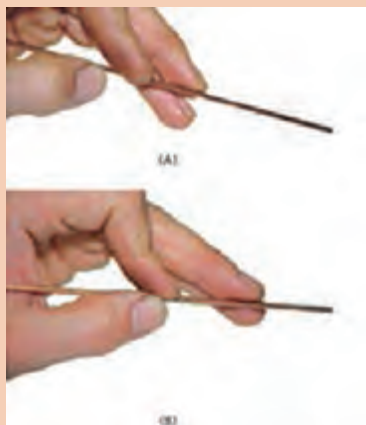
ورق فولاد معمولی St37 به ابعاد ۱۲۰×۱۰۰×۲ و سیم جوشکاری

## شروع کار

۱ طبق نقشه، قطعه کار را خط کشی نمایید سپس به وسیله سنبه و چکش بر روی دو خط که به فاصله ۷ میلی‌متر از هم قرار دارند علامت گذاری نمایید.



شکل ۳-۵۲- نقشه کار



شکل ۳-۵۳- روش در دست گرفتن صحیح سیم جوش

۲ قطعه را مطابق شکل در حالت تخت بر روی میز کار قرار دهید. با استفاده از سیم جوش مناسب بین دو خط را، که به فاصله ۷ میلی‌متر از هم قرار دارند، به روش پیش‌دستی از راست به چپ جوشکاری نمایید. (شکل ۳-۵۲)

### تکنیک انجام کار:

در این حالت زاویه بین سیم جوش و شعله ۹۰ درجه و زاویه بین مشعل و قطعه کار ۶۰-۷۰ درجه می‌باشد. سیم جوش را در محل ذوب تحت زاویه ۴۰-۳۰ درجه، در حوضچه مذاب قرار دهید تا قسمتی از آن ذوب شود و با حرکت دادن مشعل خط جوش را کامل کنید و در وسط خط جوش‌ها باز هم گرده جوش ایجاد کنید تا مهارت کافی را به دست آورید.

۳ پس از اتمام کار قطعه را به آرامی خنک کنید و پس از تمیز کردن و بررسی جهت رفع اشکال به هنرآموز مربوطه ارائه دهید.

## ایجاد گرده جوش با روش لب برگردان

### شرایط محل انجام کار:

کارگاه استاندارد مجهز به تجهیزات ایمنی (تهویه هوا، کپسول‌های آتش‌نشانی)

### تجهیزات ایمنی:

تجهیزات ایمنی مورد نیاز برای جوشکاری شامل لباس کار مناسب، کفش ایمنی، دستکش، پیش‌بند، کلاه ایمنی سبک، عینک مناسب، ظرف آب و محلول آب صابون کنترل نشستی را تهیه کنید.

کارگاه‌های





### تجهیزات فنی:

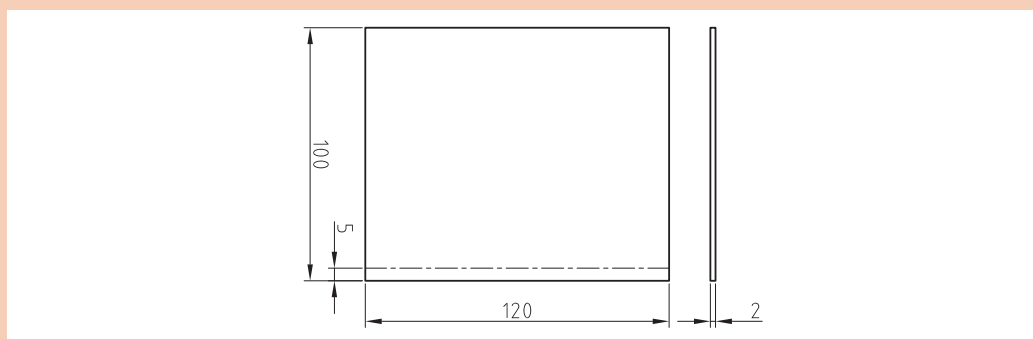
دستگاه جوشکاری اکسی استیلن، انتخاب سرمشعل با توجه به ضخامت قطعه کار، فندک جوشکاری، سوزن سرمشعل، برس سیمی، خط کش فلزی، سنبه‌نشان، سوزن خط کش و چکش ساده و میز کار.

### مواد مورد نیاز:

دو عدد ورق فولادی St37 به ابعاد  $120 \times 100 \times 2$  و سیم جوشکاری

### شروع کار:

۱ طبق نقشه، قطعه کار را خط کشی نمایید.



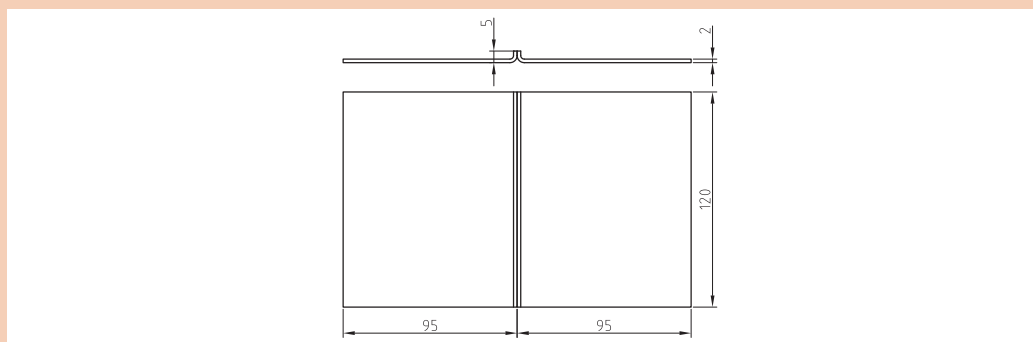
شکل ۳-۵۴

۲ لبه‌های قطعات را مطابق نقشه خط کشی شده به صورت  $90^\circ$  درجه خم نموده و کنار هم قرار دهید.

۳ ابتدا و انتهای کار را خال جوش بزنید.

### تکنیک انجام کار:

پس از تنظیم شعله خنثی، مشعل را در ابتدای لبه‌های برگشته با زاویه  $70^\circ$  -  $60^\circ$  درجه به کار نزدیک کنید و نوک مشعل به اندازه ۳ تا ۵ میلی‌متر از سطح کار قرار گیرد. برای گرم کردن فلز پایه، پیش از ایجاد حوضچه مذاب، مشعل را به صورت دایره‌ای به حرکت درآورید. پس از تشکیل مذاب شروع به حرکت نموده و با ذوب لبه‌های برگشته، حوضچه مذاب را هدایت کنید.



شکل ۳-۵۵

۴ در پایان تمرین ایجاد کرده مشعل را خاموش کرده، فلکه کپسول‌های گاز یا شیر خط لوله‌های گاز را ببندید، شیلنگ‌ها را جمع‌آوری کنید و سپس قطعه کار را برس بزنید و آن را برای ارزیابی و راهنمایی به هنرآموز خود تحویل دهید.



## ایجاد خط جوش در حالت افقی بر روی ورق فولادی

### شرایط محل انجام کار:

کارگاه استاندارد مجهز به تجهیزات ایمنی (تهویه هوا، کپسول‌های آتش‌نشانی)

### تجهیزات ایمنی:

تجهیزات ایمنی مورد نیاز برای کار جوشکاری شامل لباس کار مناسب، کفش ایمنی، دستکش، پیش‌بند، کلاه ایمنی سبک، عینک مناسب، ظرف آب و محلول آب صابون کنترل نشستی را تهیه کنید.

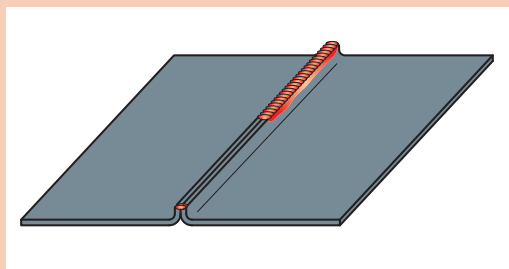
### تجهیزات فنی:

سیستم جوشکاری اکسی‌استیلن، انتخاب سرمشعل مناسب با توجه به ضخامت قطعه کار، فندک جوشکاری، سوزن سرمشعل، برس سیمی، خط کش فلزی، سنبه‌نشان، سوزن خط کش، چکش ساده و میز کار.

### مواد مورد نیاز:

ورق فولاد معمولی St37 به ابعاد  $120 \times 75 \times 5$  - سیم جوش مس وار G1-G11 به قطر ۲ میلی‌متر

### شروع کار

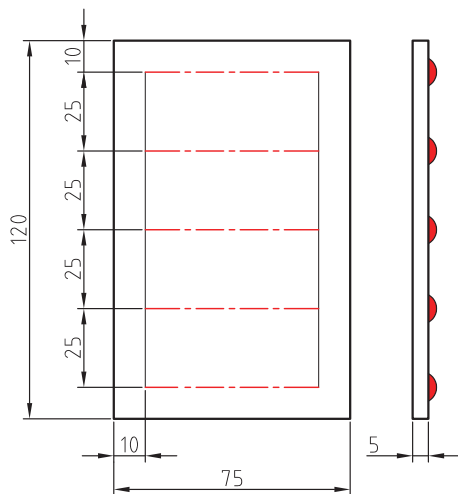


شکل ۳-۵۶

۱ قطعه کار را مطابق نقشه خط کشی کنید.

### تکنیک انجام کار:

در این حالت زاویه بین مشعل و قطعه کار ۶۰ درجه و زاویه بین قطعه کار و سیم جوش ۳۰ درجه می‌باشد. مشعل و سیم جوش نسبت به صفحه افقی زاویه ۷۵ درجه می‌سازد تا مذاب به پایین سرازیر نشود و ریزش نکند. عمل جوشکاری را تا انتهای خط جوش انجام دهید.



شکل ۳-۵۷

جوشکاری در حالت افقی به نحوی است که درز اتصال در صفحه قائم قرار گرفته و خط جوش در امتداد افق است. در این حالت مذاب میل به سرازیر شدن دارد، در نتیجه مشعل باید به اندازه ۱۰ تا ۱۵ درجه از حالت عمود به حالت مایل به طرف زمین قرار گیرد تا مذاب به طرف پایین سرازیر نشود.

۲ قطعه کار را سرد و آن را نگاه کنید آیا عیبی در آن مشاهده می‌کنید؟

۳ در پایان کار جوشکاری شعله را خاموش کنید و ته‌مانده سیم جوش و دورریزهای ورق‌های جوشکاری شده را در محفظه‌ای که برای بازبایی در نظر گرفته شده، قرار دهید.





## ایجاد خط جوش در حالت عمودی بر روی ورق فولادی (2G)

### شرایط محل انجام کار:

کارگاه استاندارد مجهز به تجهیزات ایمنی (تهویه هوا، کپسول های آتش نشانی)

### تجهیزات ایمنی:

تجهیزات ایمنی مورد نیاز برای کار جوشکاری شامل لباس کار مناسب، کفش ایمنی، دستکش، پیش بند، کلاه ایمنی سبک، عینک مناسب، ظرف آب و محلول آب صابون کنترل نشتی را تهیه کنید.

### تجهیزات فنی:

سیستم جوشکاری اکسی استیلن، انتخاب سرمشعل مناسب با توجه به ضخامت قطعه کار، فندک جوشکاری، سوزن سرمشعل، برس سیمی خط کش فلزی، سنبه نشان، سوزن خط کش و چکش ساده و میز کار.

### مواد مورد نیاز:

ورق فولاد معمولی St37 به ابعاد  $120 \times 75 \times 2$  - سیم جوش مس وار G1 - G11 به قطر ۲ میلی متر

### شروع کار

قطعه کار را مطابق نقشه، خط کشی کنید.

### تکنیک انجام کار:

جوشکاری عمودی و جوشکاری بالای سر به مهارت بیشتری نیاز دارد، دلیل اصلی آن هم تأثیر جاذبه زمین بر روی مذاب فلزی است که در حوضچه مذاب شکل می گیرد. در جوشکاری عمودی جوشکار باید با جابه جا کردن شعله، از حجیم شدن مذاب جلوگیری کند و با رعایت نکات زیر به جوشکاری ادامه دهد:

۱ ثابت بودن سرعت جوشکاری

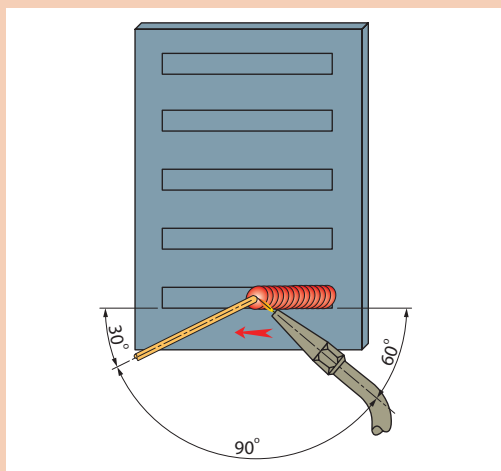
۲ مشعل با کار زاویه  $60^\circ$  درجه داشته باشد.

۳ سرعت جوشکاری نباید کم و نباید زیاد باشد زیرا

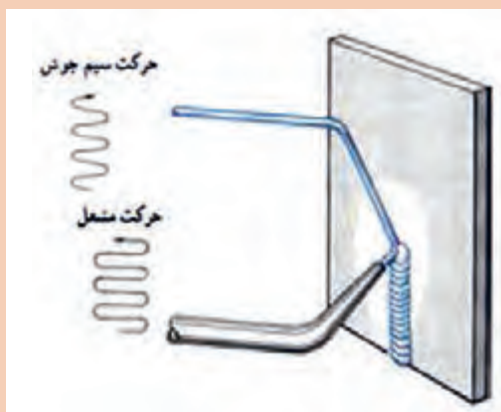
سرعت کم پیشروی باعث بزرگ شدن حوضچه

مذاب می شود و سرعت زیاد جوشکاری موجب

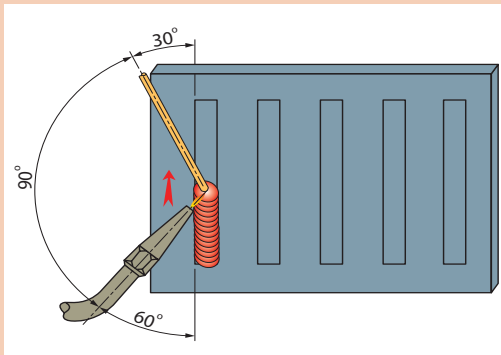
می شود نفوذ کافی در جوش به وجود نیاید.



شکل ۳-۵۸



شکل ۳-۵۹ - حرکت مشعل و سیم جوش در خط جوش قائم (سربالا)



شکل ۳-۶- زاویه مشعل و سیم جوش نسبت به کار در جوش قائم (سر بالا)

۴ عمل جوشکاری را تا انتهای خط جوش انجام دهید.

۵ قطعه کار را سرد و آن را کنترل کنید.

### ایجاد خط جوش در حالت سقفی بر روی ورق فولادی شرایط محل انجام کار:

کارگاه استاندارد مجهز به تجهیزات ایمنی (تهویه هوا، کپسول های آتش نشانی)  
تجهیزات فنی:

دستگاه جوشکاری اکسی استیلن، انتخاب سرمشعل مناسب با توجه به ضخامت قطعه کار، فندک جوشکاری، سوزن سرمشعل، برس سیمی، خط کش فلزی، سنبه نشان، سوزن خط کش، چکش ساده  
مواد مورد نیاز: ورق فولاد معمولی st37 به ابعاد  $120 \times 75 \times 5$  - سیم جوش مس وار G1-G11 به قطر ۲ میلی متر

### شروع کار:

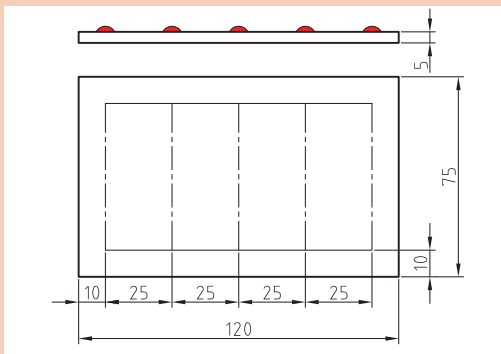
۱ قطعه کار را مطابق نقشه خط کشی کنید.

۲ با روش پیش دستی خط جوش را در موقعیت بالادستی ایجاد کنید.

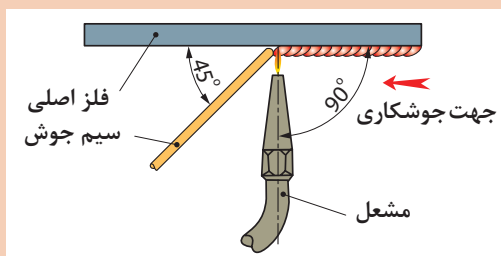
۳ پس از سرد شدن قطعه کار به صورت طبیعی برای بررسی به هنرآموز محترم ارائه دهید.

### تکنیک انجام کار:

در این روش فشار شعله باعث می شود که به نیروی جاذبه زمین غالب شویم و مذاب ریزش نکند. زاویه سیم جوش بین ۴۵ درجه و ۹۰ درجه در نوسان است. وقتی زاویه مشعل با کار ۹۰ درجه مشعل گرما متمرکز می شود و با شعله ضعیف تر امکان جوشکاری با نفوذ کافی فراهم می گردد.



شکل ۳-۶



شکل ۳-۶۲- زاویه مشعل و سیم جوش نسبت به کار در خط جوش افقی



## ایجاد خط جوش در حالت لب به لب در وضعیت تخت (پس دستی)

### شرایط محل انجام کار:

کارگاه استاندارد مجهز به سیستم ایمنی (تهویه هوا، کپسول‌های آتش‌نشانی) و تجهیزات ایمنی شامل عینک، پیش‌بند چرمی، جلیقه چرمی، دستکش چرمی، ظرف آب و آب صابون (جهت نشست‌یابی)

### ابزار و تجهیزات مورد نیاز انجام کار:

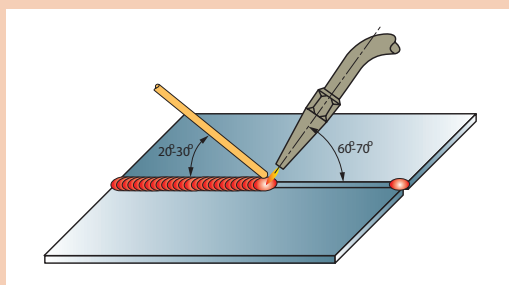
دستگاه جوشکاری اکسی‌استیلن، انبر برای گرفتن قطعات داغ، سر مشعل مناسب با توجه به ضخامت قطعه کار، فندک جوشکاری، سوزن سرمشعل، برس سیمی، خط‌کش فلزی، سنبه‌نشان، سوزن خط‌کش، چکش ساده، گونیا، و گیره فیکسچر جوشکاری را تهیه کنید.

### مواد مورد نیاز:

دو ورق فولادی به ابعاد  $120 \times 40 \times 2$ ، سیم جوش به قطر ۲ میلی‌متر

### شروع کار:

۱ دو قطعه را کنار هم قرار داده و ابتدا و انتهای کار را خال جوش بزنید.



شکل ۳-۶۳

۲ از سمت چپ به راست شروع به جوشکاری

نمایید ابتدا مشعل را با زاویه  $90^\circ$  درجه بر روی

قطعه کار نگه دارید تا حوضچه مذاب ایجاد شود.

بعد از تشکیل حوضچه مذاب زاویه سرمشعل را

از  $90^\circ$  درجه به  $60-70^\circ$  درجه تغییر دهید و

سیم جوش را به درون حوضچه فرو ببرید. زاویه

سیم جوش با قطعه کار  $20-30^\circ$  درجه و زاویه

بین سیم جوش و مشعل  $90^\circ$  درجه می‌باشد.

۳ با توجه به زوایای داده شده لبه‌های کار را ذوب کرده و سیم جوش را مرتب وارد حوضچه مذاب نمایید

تا مقداری از سیم جوش ذوب شده با مذاب لبه‌ها مخلوط شود و انجماد حاصل گردد و گرده جوش به

وجود آید. مشعل باید حرکت دورانی داشته و پهنای گرده جوش به وجود آمده و در حد و اندازه قطر

دایره دوران مشعل خواهد بود.

۴ در پایان جوشکاری، محیط کار و میز کار را تمیز و مرتب نمایید و ته‌مانده‌های سیم جوش و ورق‌های

جوشکاری شده را در محفظه‌ای که برای بازیابی در نظر گرفته شده قرار دهید.

## جوشکاری گوشه

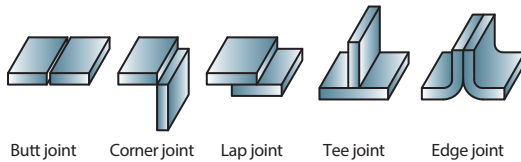


شکل ۳-۶۴

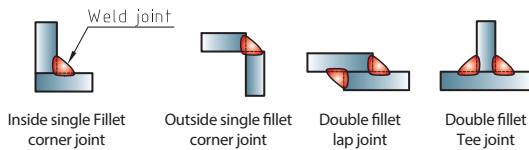
در گذشته از جوشکاری اکسی گاز استفاده‌های زیادی می‌شده است، اما امروزه با جایگزین شدن روش‌های جدید در صنعت، این روش کمتر استفاده می‌شود، با این وجود هنوز از این روش برای جوشکاری مقاطع نازک، لوله‌ها، تیوب‌ها، گرم کاری و برشکاری استفاده می‌شود و در مواقعی که دسترسی به برق یا سایر روش‌ها امکان‌پذیر نمی‌باشد، انتخاب مناسبی است. در این فصل انواع طرح اتصال، تکنیک‌ها و مهارت‌های جوشکاری گوشه اکسی گاز معرفی شده است.

## انواع طرح اتصال

پنج نوع طرح اتصال در جوشکاری کاربرد دارد که از آنها نام برده شده است و در شکل طرح‌هایی که در اتصالات گوشه کاربرد دارند، نشان داده شده است.



Butt joint Corner joint Lap joint Tee joint Edge joint

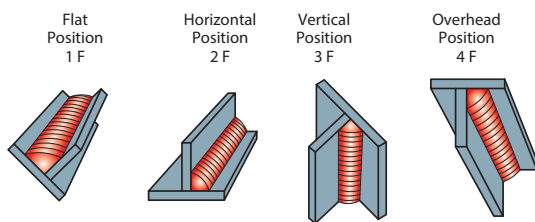


Weld joint  
Inside single Fillet corner joint Outside single fillet corner joint Double fillet lap joint Double fillet Tee joint

شکل ۳-۶۵

- ۱ اتصال سر به سر یا Butt joint
- ۲ اتصال گوشه‌ای یا Corner joint
- ۳ اتصال پیشانی یا Edge joint
- ۴ اتصال لب روی هم یا Lap joint
- ۵ اتصال سه پری یا T joint

## وضعیت‌های مختلف در جوش گوشه



شکل ۳-۶۶

هدف از آموختن علم جوشکاری استفاده از آن در عمل می‌باشد و در همین راستا تلاش کنید از آموخته‌های خود برای کاربردی‌تر شدن فعالیت‌هایتان بهره ببرید. در ادامه یک پروژه به‌عنوان نمونه معرفی شده است که با استفاده از آموخته‌های قبلی و آنچه در این فصل آمده است توان ساخت آن را دارید.

تلاش کنید در هر کار کارگاهی قسمتی از این پروژه را که مربوط به آن بخش می‌باشد ساخته و در انتهای درس آن را تکمیل و به کلاس ارائه دهید. با نگاه دقیق و هدفمند به محیط اطراف خود می‌توانید مواردی بیابید که بتوانید از علمتان برای ساخت یک مصنوع و کسب تجربه کاربردی بهره‌مند شوید.



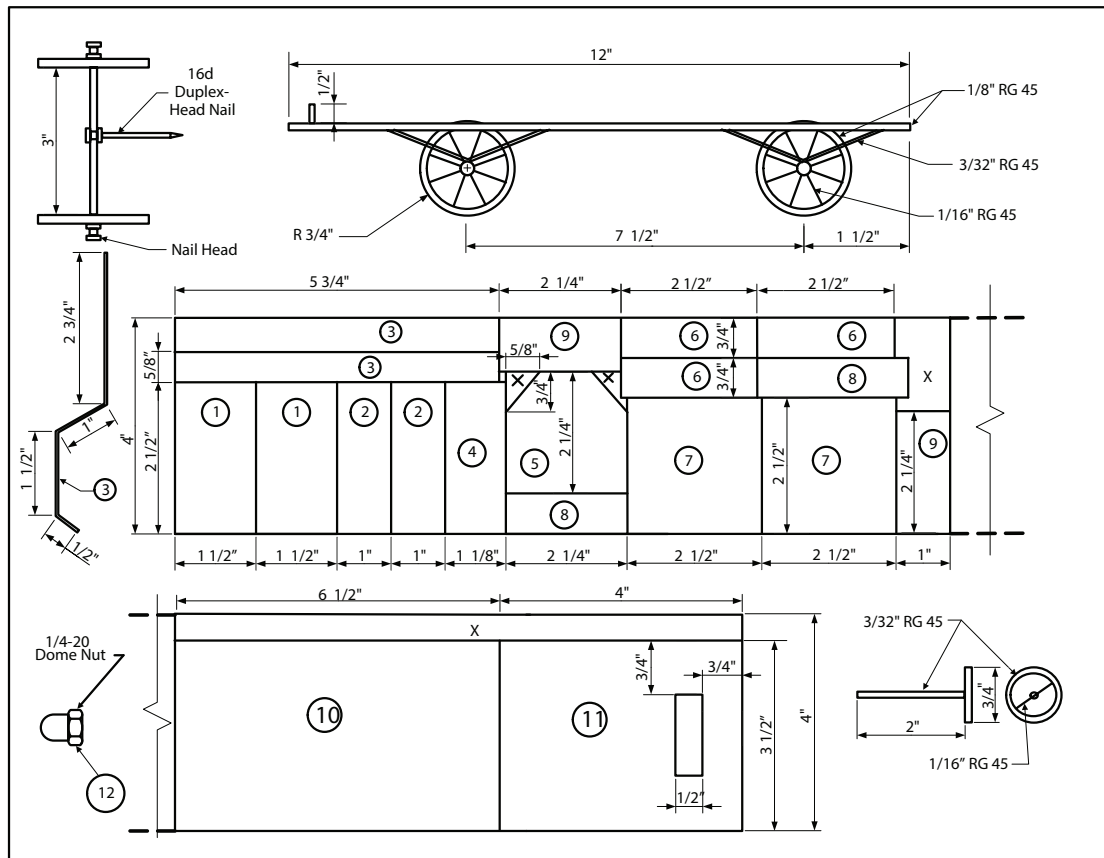
### ساخت مدل کامیون (بارکش قدیمی)

شرح پروژه: در این فصل شما تمام مراحل برش، طراحی، ساخت و مهارت جوشکاری را برای ساخت کامیون (بارکش قدیمی) نشان داده شده می‌آموزید. با کمک هنرآموز خود نسبت به ساخت پروژه اقدام کنید.



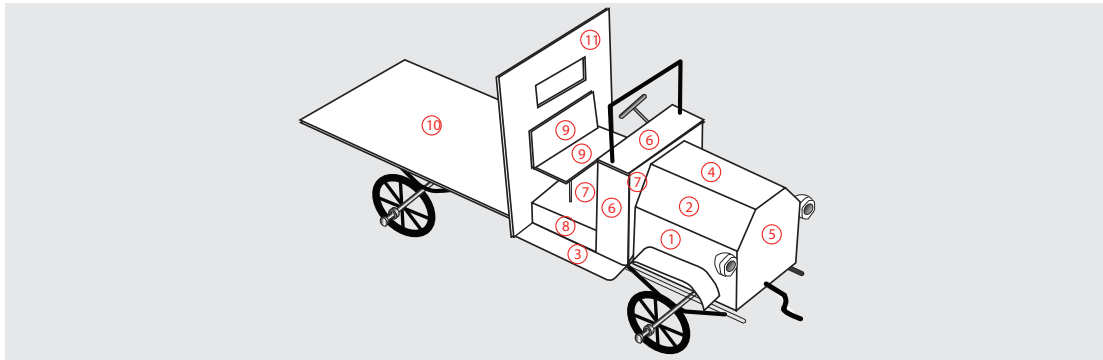
برای تبدیل واحد اینچ به میلی‌متر در عدد  $25/4$  ضرب نمایید.

$$1 \text{ in} = 25/4 \text{ mm}$$

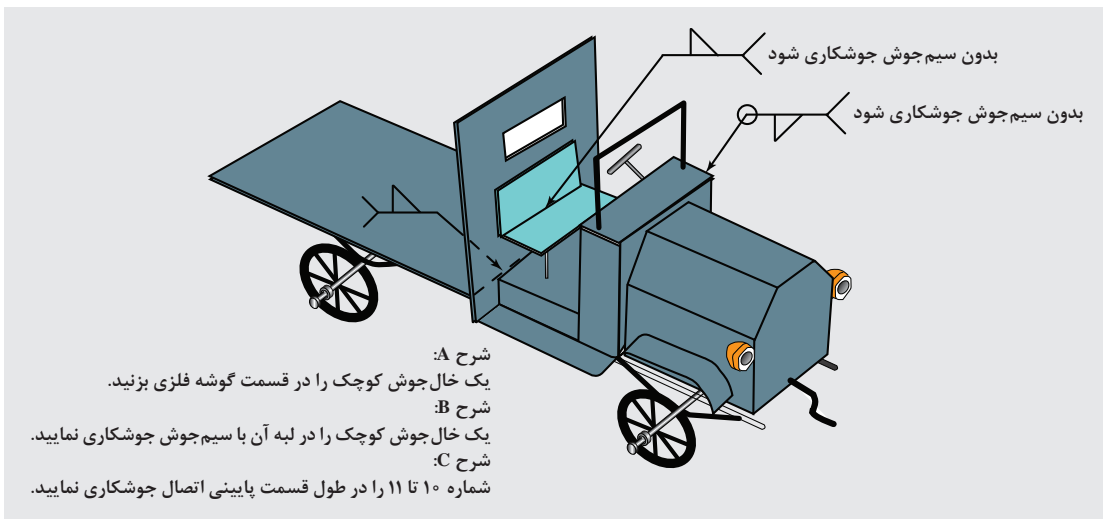


شکل ۳-۶۷- نقشه ساخت کامیون

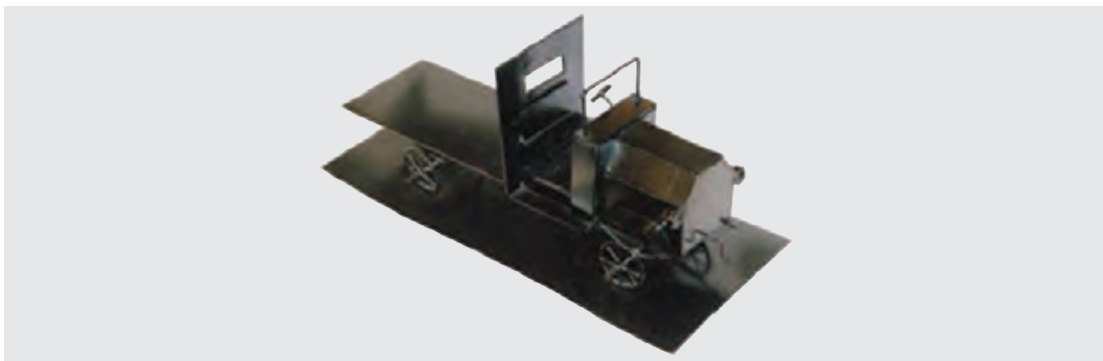
طرح بخش بندی طبق شماره های نقشه



طرح جوشکاری

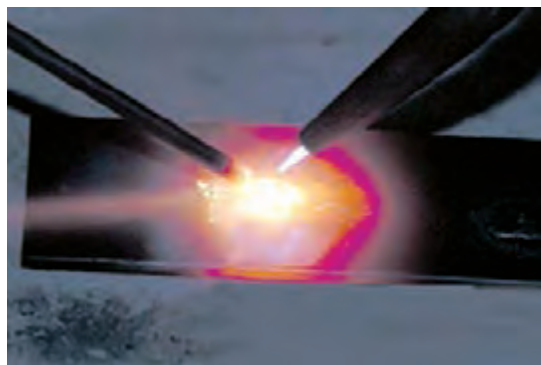


شکل ۳-۶۸- طرح سرهم بندی یک مدل کامیون (بارکش قدیمی)



شکل ۳-۶۹- طرح ساخته شده یک مدل کامیون (بارکش قدیمی)





شکل ۳-۷۰- اضافه نمودن فلز پرکننده

### اتصال لب روی هم

اگر چند مسئله پایه در حرکات دستی مشعل رعایت شود، اتصال لب روی هم در حالت تخت به راحتی قابل جوشکاری است. گرمادهی به دو ورق باید به صورتی انجام شود که مطمئن شوید هر دو ورق هم‌زمان ذوب می‌شوند. مفتول جوشکاری باید به ورق بالایی اضافه شود. جاذبه، حوضچه مذاب جوش را به سمت پایین می‌کشد.

کارگاه‌های



### جوش گوشه لب روی هم ورق‌های فولادی در وضعیت سطحی با روش پیش‌دستی شرایط انجام کار:

کارگاه استاندارد مجهز به سیستم ایمنی (تهویه هوا، کپسول‌های آتش‌نشانی) و تجهیزات ایمنی شامل (پیش‌بند چرمی، دستکش چرمی، ظرف آب و آب‌صابون (جهت نشت‌یابی)، کلاه ساده (نخی یا کتان) و عینک مناسب) جوشکاری گاز را تهیه کنید.

### ابزار و تجهیزات مورد نیاز انجام کار:

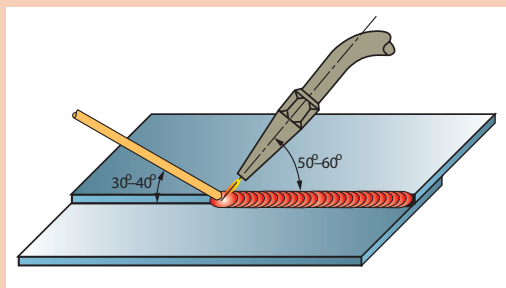
سیستم جوشکاری اکسی‌استیلن، انبر برای گرفتن قطعات داغ، سر مشعل مناسب با توجه به ضخامت قطعه کار، فندک جوشکاری، سوزن سر مشعل، برس سیمی، خط کش فلزی، سنبه‌نشان، سوزن خط کش، چکش ساده، گونیا، گیره یا فیکسچر جوشکاری و قطعه فولادی جهت ثابت کردن قطعات را تهیه کنید.

### مواد مورد نیاز:

۲ عدد ورق فولادی St37، به ابعاد  $120 \times 40 \times 1.5$  میلی‌متر، سیم جوش مس وار

### شروع کار:

۱ هر دو قطعه را مطابق نقشه به صورت لب روی هم قرار داده و با شعله خنثی آنها را به هم خال جوش کنید. در صورت لزوم با چکش فلزی یا پلاستیکی کار را صاف کنید.



شکل ۳-۷۱

۲ در ابتدای درز جوش، حوضچه مذاب را ایجاد کرده و با ذوب سیم جوش درون حوضچه مذاب، با توجه به زاویه‌ی نشان داده در (شکل ۳-۷۲) درز اتصال را تا آخر جوش دهید به نحوی که لبه‌های بالایی در فلز جوش جا گرفته و سوختگی نداشته باشد.

۳ طرف دوم (پشت کار) را با استفاده از نظر هنرآموز خود جوش دهید.

۴ شعله را خاموش کنید و قطعه کار را برس زده و سپس بررسی کنید تا عیوبی از قبیل ریزش به سمت پایین، مک، خلل و فرج و بریدگی لبه‌های جوش نداشته و دارای گرده جوش یکنواختی در تمام خط جوش باشد.

## جوش گوشه زاویه خارجی

در این روش خط جوش در زاویه خارجی تشکیل شده بین دو قطعه ایجاد می‌شود.



شکل ۳-۷۲- اتصال گوشه‌ای در بارکش

کارگاه‌های



### جوش گوشه خارجی در وضعیت تخت با روش پیش دستی

#### شرایط انجام کار:

کارگاه استاندارد مجهز به سیستم ایمنی (تهویه هوا، کپسول‌های آتش نشانی) و تجهیزات ایمنی شامل (پیش‌بند چرمی، دستکش چرمی، ظرف آب و آب صابون (جهت نشست یابی)، کلاه ساده (نخی یا کتان) و عینک مناسب) جوشکاری گاز را تهیه کنید.

#### ابزار و تجهیزات مورد نیاز انجام کار:

سیستم جوشکاری اکسی‌استیلن، انبر برای گرفتن قطعات داغ، سر مشعل مناسب با توجه به ضخامت قطعه کار، فندک جوشکاری، سوزن سر مشعل، برس سیمی، خط کش فلزی، سنبه‌نشان، سوزن خط کش، چکش ساده، گونیا، گیره یا فیکسچر جوشکاری و قطعه فولادی برای ثابت کردن قطعات را تهیه کنید.

#### مواد مورد نیاز:

۲ عدد ورق‌های فولادی St37، به ابعاد  $۱۲۰ \times ۴۰ \times ۲$  میلی‌متر، سیم مسوار

#### نوع کار عملی:

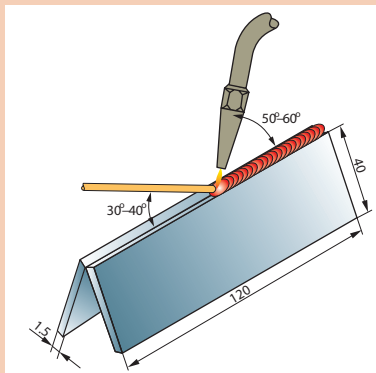
تمرین جوش زاویه خارجی در وضعیت تخت با روش پیش دستی

#### شروع کار:

۱ دو قطعه را مانند سقف شیب‌دار به هم تکیه دهید. می‌توانید از قطعات کمکی مانند نبشی برای نگه داشتن قطعات در هنگام خال جوش زدن استفاده کنید.

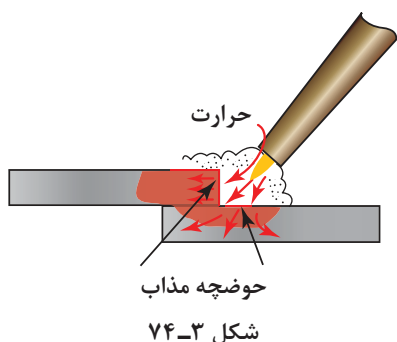
۲ دو سر درز اتصال را خال جوش بزنید.

۳ ابتدای جوشکاری، بایستی مشعل با قطعه کار زاویه  $۹۰^\circ$  درجه تشکیل داده تا حوضچه مذاب به وجود آید. پس از تشکیل حوضچه مذاب زاویه مشعل با قطعه کار را از زاویه  $۹۰^\circ$  درجه به  $۶۰^\circ$  تا  $۷۰^\circ$  درجه تغییر دهید و سیم جوش را به حوضچه مذاب اضافه نمایید. زاویه سیم جوش با قطعه کار  $۳۰^\circ$  تا  $۴۰^\circ$  و زاویه سیم جوش با مشعل در حدود  $۹۰^\circ$  -  $۸۰^\circ$  درجه خواهد بود.



شکل ۳-۷۳

- ۴ لبه‌های کار را ذوب کرده و سیم جوش را به‌طور مداوم به حوضچه اضافه نمایید تا اتصال جوش با گرده مناسب ایجاد شود. جوشکاری را تا انتهای درز جوش ادامه دهید و در انتهای کار کمی مکث نموده و با ذوب کردن مقدار بیشتری از سیم جوش در حوضچه مذاب، انتهای درز را از مذاب پر کنید تا چاله جوش به وجود نیاید.
- ۵ شعله را خاموش کنید و قطعه کار را برس زده و سپس بررسی کنید.



### اتصال جوش گوشه سه پری T

مسئله مهمی که در مورد اتصال سه پری T وجود دارد این است که درصد بالایی از گرمای جوشکاری به سمت مشعل برگشت می‌کند. این گرمای برگشتی می‌تواند باعث پس زدن شعله و ایجاد سر و صدا شود. برای جلوگیری از این پدیده زاویه مشعل را در راستای جوشکاری بیشتر کنید.

### جوشکاری اتصال گوشه سه پری در وضعیت سطحی با روش پیش دستی

#### شرایط انجام کار:

کارگاه استاندارد مجهز به سیستم ایمنی (تهویه هوا، کپسول‌های آتش‌نشانی) و تجهیزات ایمنی شامل (عینک، پیش‌بند چرمی، جلیقه چرمی، دستکش چرمی، کلاه ساده (نخی یا کتان) ظرف آب و آب صابون (برای نشستن یابی)، تهیه کنید.

#### ابزار و تجهیزات مورد نیاز انجام کار:

سیستم جوشکاری اکسی استیلن، انبر برای گرفتن قطعات داغ، سر مشعل مناسب با توجه به ضخامت قطعه کار، فندک جوشکاری، سوزن سر مشعل، برس سیمی، خط کش فلزی، سنبه‌نشان، سوزن خط کش، چکش ساده، گونیا، گیره یا نگهدارنده ساخته شده از تسمه شکافته شده F مانند را تهیه کنید.

#### مواد مورد نیاز:

۲ عدد ورق St37، به ابعاد  $۱۲۰ \times ۴۰ \times ۲$ ، سیم مس‌وار

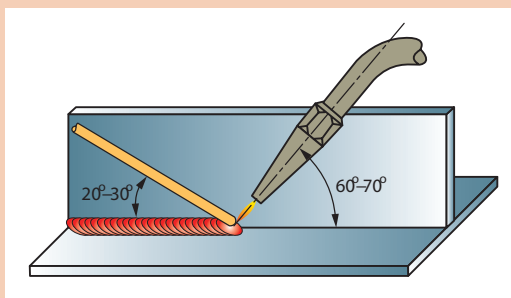
#### شروع کار:

- ۱ به وسیله یک تسمه شکافدار قطعه بالایی را نگه دارید. تسمه شکافدار F مانند یک وسیله ساده برای نگهداری قطعه کار عمودی است که با راهنمایی هنرآموزان به راحتی می‌توان ساخت.
- ۲ ابتدا و انتهای قطعه را خال جوش بزنید. با کمک چکش بر روی سندان لبه‌های دو قطعه را جفت نمایید تا هیچ فاصله‌ای بین دو لبه وجود نداشته باشد.



شکل ۳-۷۵





شکل ۳-۷۶- زوایای مشعل و سیم در ۲F

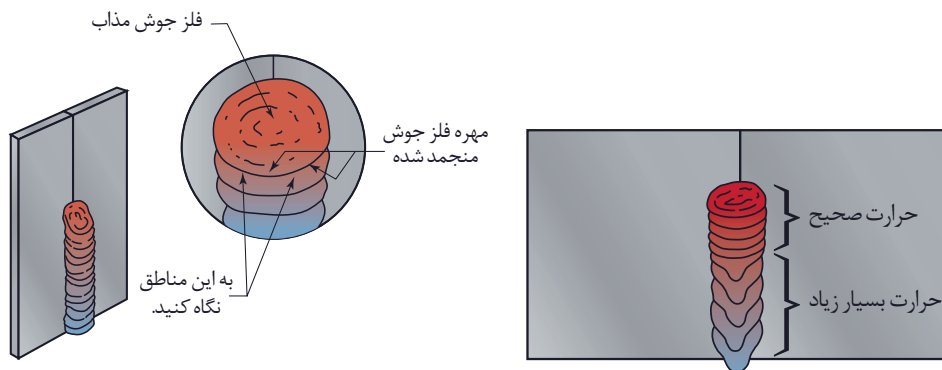
۳ جوشکاری را از سمت راست به چپ (اگر چپ دست هستید از سمت چپ به راست) شروع نمایید. در ابتدا مشعل با قطعه کار زاویه از ۹۰ درجه به ۶۰-۵۰ درجه تغییر دهید و با تشکیل حوضچه جوش سیم جوش را در آن فرو ببرید. سیم جوش با قطعه کار در طول خط زاویه ۳۰-۴۰ درجه داشته باشد.

۴ جوشکاری را تا انتهای درز اتصال ادامه دهید و در انتها کمی مکث کنید تا چاله جوش پر شود.

۵ در پایان کار جوشکاری شعله را خاموش کنید قطعه را سرد نمایید و به وسیله برس سیمی اکسیدهای سطحی را کاملاً تمیز نمایید.

### جوش های عمودی

جوش های در حالت عمودی یکی از رایج ترین جوش های خارج از وضعیتی است که نیاز به انجام آن دارد. هنگامی که جوش عمودی ایجاد می شود مسئله کنترل اندازه حوضچه مذاب جوش اهمیت پیدا می کند. اگر حوضچه مذاب جوش و اندازه آن از مقدار دیواره ای که حوضچه را حمایت می کند بیشتر شود حوضچه جوش سرریز می کند و از آن ناحیه سرازیر می گردد و روی جوش قرار می گیرد. این قطره ها وقتی سرد می شوند شبیه قطرات پارافین روی شمع می باشند. برای جلوگیری از افتادن حوضچه مذاب جوش باید به لبه پیشرو حوضچه مذاب جوش دقت شود. با حرکت رو به بالای جوشکاری، لبه دنباله دار به صورت ثابت منجمد می شود و با تشکیل یک دیواره حمایت کننده حوضچه مذاب جوش را نگاه می دارد.



شکل ۳-۷۷- جوش عمودی اثرات حرارت خیلی زیاد را نشان می دهد.



## جوشکاری اتصال لب روی هم در وضعیت عمودی (پیش دستی)

### شرایط انجام کار:

کارگاه استاندارد مجهز به سیستم ایمنی (تهویه هوا، کپسول‌های آتش‌نشانی) و تجهیزات ایمنی شامل عینک، پیش‌بند چرمی، جلیقه چرمی، دستکش چرمی، ظرف آب و آب صابون (جهت نشت‌یابی).

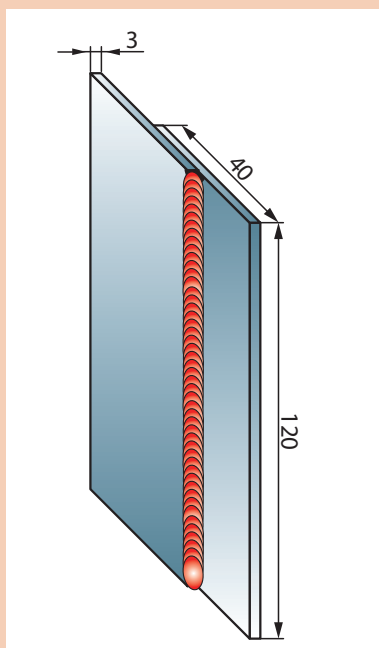
### ابزار و تجهیزات مورد نیاز انجام کار:

سیستم جوشکاری اکسی‌استیلن، انبر برای گرفتن قطعات داغ، سر مشعل مناسب با توجه به ضخامت قطعه کار، فندک جوشکاری، سوزن سرمشعل، برس سیمی، خط‌کش فلزی، سنبه‌نشان، سوزن خط‌کش، چکش ساده، گونیا، و گیره فیکسچر جوشکاری را تهیه کنید.

### مواد مورد نیاز:

دو قطعه ورق فولاد معمولی st37 به ابعاد  $120 \times 40 \times 2$ ، سیم جوش مس وار G1-G11 به قطر ۲ میلی‌متر

### شروع کار:



شکل ۳-۷۸

۱ دو قطعه را به اندازه (حداقل ۴ برابر ضخامت) روی هم قرار دهید.

۲ ابتدا و انتهای دو قطعه را به هم خال جوش نمایید و سپس با استفاده از چکش و سندان، دو لبه را باهم جفت کنید تا بین دو قطعه فاصله‌ای نباشد.

۳ قطعه کار را، بر روی گیره به صورت عمودی ببندید، به نحوی که ارتفاع قطعه‌ای که به گیره بسته‌اید در محدوده‌ای باشد که جوشکاری برایتان راحت باشد.

۴ جوشکاری را شروع کنید. در ابتدا باید مشعل با قطعه کار زاویه ۹۰ درجه تشکیل دهد تا حوضچه مذاب به وجود آید. پس از تشکیل حوضچه مذاب سیم جوش را از بالا وارد حوضچه کنید. در موقع جوشکاری زاویه مشعل نسبت به کار ۴۵ درجه و زاویه سیم جوش با مشعل ۶۰ درجه باشد.

۵ در حین جوشکاری شعله را بر روی قطعه‌ای که در زیر است متمرکز کنید و از تمرکز شعله روی قطعه بالایی خودداری کنید زیرا باعث سوختگی لبه‌های قطعه کار می‌شود.

۶ جوشکاری را تا انتهای درز جوش ادامه دهید و در انتهای کار کمی مکث نمایید. با اضافه کردن سیم جوش به مذاب، چاله جوش را پر کنید.

۷ در پایان کار جوشکاری، شعله را خاموش کرده و قطعه را از گیره فیکسچر باز و آن را سرد کنید، سپس با برس سیمی اکسیدهای آن را تمیز کنید.



## جوشکاری زاویه خارجی ورق‌های فولادی در حالت عمودی با روش پیش‌دستی

### شرایط انجام کار:

کارگاه استاندارد مجهز به سیستم ایمنی (تهویه هوا، کپسول‌های آتش‌نشانی) و تجهیزات ایمنی شامل عینک، پیش‌بند چرمی، جلیقه چرمی، دستکش چرمی، ظرف آب و آب صابون (جهت نشت‌یابی).

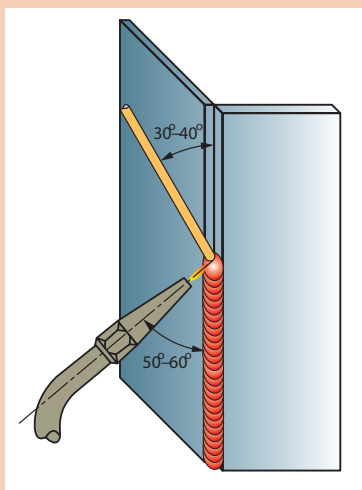
### ابزار و تجهیزات مورد نیاز انجام کار:

سیستم جوشکاری اکسی‌استیلن، انبر برای گرفتن قطعات داغ، سر مشعل مناسب با توجه به ضخامت قطعه کار، فندک جوشکاری، سوزن سر مشعل، برس سیمی، خط کش فلزی، سنبه‌نشان، سوزن خط کش، چکش ساده، گونیا، گیره یا فیکسچر جوشکاری را تهیه کنید.

### مواد لازم:

دو ورق فولادی St37 به ابعاد  $100 \times 40 \times 2$  میلی‌متر

### شروع کار:



شکل ۳-۷۹

۱ دو قطعه را مانند سقف شیب‌دار به هم تکیه دهید، دو سر درز اتصال را خال جوش بزنید و قطعه کار را در گیره به‌طور عمود قرار دهید به نحوی که ارتفاع کار برای قد شما مناسب بوده و اجرای جوشکاری ساده باشد.

۲ جوشکاری را از پایین به بالا شروع کنید. در ابتدای جوشکاری باید زاویه بین مشعل و قطعه کار ۹۰ درجه باشد تا حوضچه مذاب تشکیل شود. پس از تشکیل حوضچه مذاب، سیم جوش را از بالا به درون حوضچه فرو ببرید. زاویه مشعل نسبت به کار ۶۰-۵۰ درجه و زاویه سیم جوش با مشعل در حدود ۶۰ درجه باشد.

۳ جوشکاری را تا انتهای درز اتصال ادامه دهید، در انتهای کار کمی مکث کنید و با اضافه کردن سیم جوش بیشتر به حوضچه جوش، چاله جوش را پر کنید.

۴ در پایان، شعله را خاموش کرده و قطعه را از گیره فیکسچر باز و آن را سرد کنید، سپس با برس سیمی اکسیدهای آن را تمیز کنید.



## جوشکاری سپری ورق‌های فولادی در حالت عمودی با روش پیش‌دستی

### شرایط انجام کار:

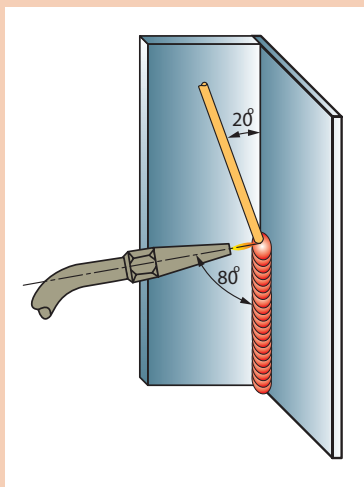
کارگاه استاندارد مجهز به سیستم ایمنی (تهویه هوا، کپسول‌های آتش‌نشانی) و تجهیزات ایمنی شامل عینک، پیش‌بند چرمی، جلیقه چرمی، دستکش چرمی، ظرف آب و آب صابون (جهت نشت‌یابی).

### ابزار و تجهیزات مورد نیاز انجام کار:

سیستم جوشکاری اکسی‌استیلن، سر مشعل مناسب با توجه به ضخامت قطعه کار، فندک جوشکاری، انبر برای گرفتن قطعات داغ، سوزن سر مشعل، برس سیمی، خط کش فلزی، سنبه‌نشان، سوزن خط کش، چکش ساده، گونیا، نگهدارنده ساخته شده از تسمه شکافته شده F مانند تهیه نمایید.

مواد مورد نیاز: ورق فولادی st37 تمیز و عاری از اکسید به ابعاد  $100 \times 40 \times 2$  میلی متر - سیم جوش مس وار G1-G11

### شروع کار:



شکل ۳-۸۰

۱ قطعات را به روی هم قرار دهید و قطعه بالایی را به وسیله نگه‌دارنده تسمه‌ای شکاف‌دار F مانند به صورت عمود بر هم نگه‌دارید.

۲ قطعه کار را به وسیله گیره به‌طور عمودی قرار دهید که بالاترین نقطه، در مقابل صورت شما قرار گرفته باشد.

۳ از طرف پایین به بالا شروع به جوشکاری نمایید. در ابتدا مشعل را به‌طور قائم نگه‌دارید تا حوضچه مذاب تشکیل شود. پس از تشکیل حوضچه، سیم جوش را از بالا وارد حوضچه کنید. توجه داشته باشید مشعل و سیم جوش در صفحه نیم‌ساز زاویه دو قطعه قرار داشته باشد. لبه‌های قطعه کار را ذوب کرده و سیم جوش را به‌طور مرتب وارد حوضچه مذاب کنید، تا اتصال با‌گرده مناسب ایجاد شود.

۴ جوشکاری را تا انتهای درز اتصال ادامه دهید و در انتها کمی مکث کنید تا چاله جوش پر شود.

۵ در پایان کار جوشکاری، شعله را خاموش کرده و قطعه را از گیره باز و آن را سرد کنید، سپس با برس سیمی اکسیدهای آن را تمیز کنید.

### جوش های افقی

در ایجاد جوش‌های افقی همانند جوش‌های عمودی برای حمایت و نگه داشتن حوضچه مذاب جوش باید از بخشی از جوش استفاده کرد. دیواره‌ای که حوضچه مذاب جوش را نگه می‌دارد باید هم‌زمان با تولید حوضچه در ناحیه زیر حوضچه تشکیل گردد تا بتواند مهره‌های جوش یکنواختی را ایجاد نماید.



شکل ۳-۸۱ - یک طرح موج «آ» شکل در جوش‌های افقی



## جوشکاری لب روی هم افقی (پیش‌دستی)

### شرایط انجام کار:

کارگاه استاندارد مجهز به سیستم ایمنی (تهویه هوا، کپسول‌های آتش‌نشانی) و تجهیزات ایمنی شامل عینک، پیش‌بند چرمی، جلیقه چرمی، دستکش چرمی، کلاه ساده (نخی یا کتان) ظرف آب و آب صابون (جهت نشست‌یابی) تهیه کنید.

### ابزار و تجهیزات مورد نیاز انجام کار:

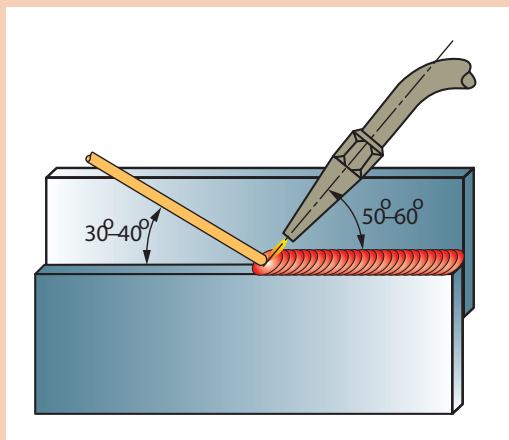
سیستم جوشکاری اکسی‌استیلن، انبر برای گرفتن قطعات داغ، سرمشعل مناسب با توجه به ضخامت قطعه کار، فندک جوشکاری، سوزن سرمشعل، برس سیمی، خط‌کش فلزی، سنبه‌نشان، سوزن خط‌کش، چکش ساده، گونیا، گیره یا فیکسچر جوشکاری و قطعه فولادی جهت ثابت کردن قطعات را تهیه کنید.

### مواد مورد نیاز:

۲ عدد ورق فولاد St37 به ابعاد  $۱۲۰ \times ۴۰ \times ۲$  - سیم جوش مس‌وار G1-G11 به قطر ۲ میلی‌متر

### شروع کار:

- ۱ دو قطعه را به اندازه (حداقل ۴ برابر ضخامت) روی هم قرار دهید.
- ۲ ابتدا و انتهای دو قطعه را به هم خال جوش نمایید و سپس با استفاده از چکش و سندان، دو لبه را با هم جفت کنید تا بین دو قطعه فاصله‌ای نباشد.
- ۳ قطعه را در گیره مناسب قرار دهید که درز جوش موازی سطح زمین و روبه‌روی شما به نحوی قرار گیرد تا اجرای جوشکاری ساده و راحت باشد.
- ۴ جوشکاری را از سمت راست به چپ شروع کنید. در ابتدای جوشکاری، مشعل با قطعه کار زاویه  $۹۰^\circ$  درجه تشکیل می‌دهد تا حوضچه جوش به وجود آید. پس از تشکیل حوضچه مذاب سیم جوش را به درون حوضچه فرو ببرید تا گرده جوش مناسبی ایجاد گردد (میزان ذوب سیم جوش به ابعاد گرده جوش بستگی دارد).



شکل ۳-۸۲

- ۵ با توجه به زوایای داده شده در شکل ۳-۸۲، لبه‌های کار را ذوب کنید و جوشکاری را تا انتهای درز جوش ادامه دهید و در انتهای کار کمی مکث کنید و با ذوب اضافی سیم جوش چاله جوش را پر کنید.
- ۶ در پایان کار جوشکاری شعله را خاموش کنید، قطعه کار را از گیره باز کرده و آن را سرد نمایید و با برس سیمی اکسیدهای قطعه را تمیز نمایید.



## جوش های سقفی، جوش های بالاسری

هنگام جوشکاری در وضعیت سقفی استفاده از ابزار محافظت شخصی مناسب، شامل دستکش، آستین، پیش‌بند چرمی و سربند چرمی مهم است. در جوشکاری سقفی، حوضچه مذاب جوش توسط کشش سطحی روی ورق نگاه داشته می‌شود. به همان صورت که قطره آب بر روی ورق شیشه‌ای نگاه داشته می‌شود. اگر حوضچه مذاب جوش خیلی بزرگ گردد، قطرات بزرگ فلزی ممکن است سقوط کنند اگر مفتول جوشکاری درون حوضچه مذاب جوش فرو برده نشود ولی فرصت بیابد که توسط شعله ذوب شود، قطرات مذاب سقوط خواهند کرد. تا زمانی که حوضچه جوش در کنترل باشد و سیم جوش به درستی اضافه شود، جوشکاری سقفی بی خطر خواهد بود.

کارگاه‌های



### جوشکاری سپری ورق های فولادی در حالت سقفی با روش پیش دستی

#### شرایط انجام کار:

کارگاه استاندارد مجهز به سیستم ایمنی (تهویه هوا، کپسول های آتش نشانی) و تجهیزات ایمنی شامل (عینک، پیش‌بند چرمی، جلیقه چرمی، دستکش چرمی، سربند چرمی، ظرف آب و آب صابون (جهت نشت یابی))

#### ابزار و تجهیزات مورد نیاز انجام کار:

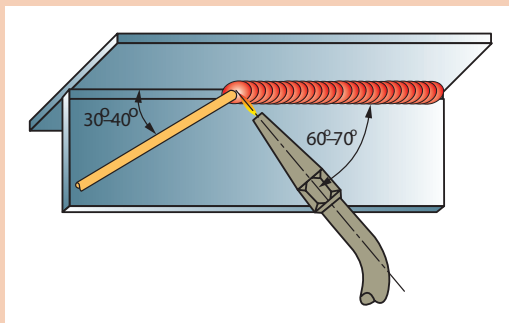
سیستم جوشکاری اکسی استیلن، سرمشعل مناسب با توجه به ضخامت قطعه کار، فندک جوشکاری، انبر برای گرفتن قطعات داغ سوزن سر مشعل، برس سیمی، خط کش فلزی، سنبه‌نشان، سوزن خط کش، چکش ساده، گونیا، نگهدارنده ساخته شده از تسمه شکافته شده F مانند تهیه نمایید.

#### مواد مورد نیاز:

۲ عدد ورق فولادی St37 به ابعاد  $100 \times 40 \times 2$  میلی‌متر - سیم جوش مس‌وار G1-G11

#### شروع کار:

- ۱) قطعه کار را به وسیله نگهدارنده تسمه‌ای شکاف‌دار به صورت عمود برهم نگهدارید و ابتدا و انتهای اتصال را خال جوش بزنید.
- ۲) قطعه را به وسیله گیره در وضعیت سقفی محکم کنید به نحوی که قطعه‌های کار در مقابل سرشما قرار داشته باشد.



شکل ۳-۸۳

- ۳) از سمت راست به چپ شروع به جوشکاری نمایید. در ابتدا زاویه بین مشعل و قطعه کار در حدود ۸۰ درجه باشد تا حوضچه مذاب تشکیل شود، اما پس از به وجود آمدن حوضچه زاویه مشعل با کار را به ۶۰-۷۰ درجه تقلیل دهید و سیم جوش را به حوضچه مذاب اضافه کنید. زاویه سیم جوش با کار باید در حدود ۳۰-۴۰ درجه باشد و زاویه بین مشعل و سیم جوش را نیز تقریباً ۹۰ درجه تنظیم کنید.

- ۴) جوشکاری را تا انتهای درز اتصال ادامه دهید و در انتها کمی مکث کنید تا چاله جوش پر شود.
- ۵) در پایان جوشکاری، شعله را خاموش کرده و قطعه را از گیره باز و آن را سرد کنید، سپس با برس سیمی اکسیدهای آن را تمیز کنید.



## جوشکاری سه پری در وضعیت سقفی (پس دستی)

### شرایط انجام کار:

کارگاه استاندارد مجهز به سیستم ایمنی (تهویه هوا، کپسول‌های آتش‌نشانی) و تجهیزات ایمنی شامل: عینک، پیش‌بند چرمی، جلیقه چرمی، دستکش چرمی، سربند چرمی، ظرف آب و آب صابون (جهت نشست‌یابی)

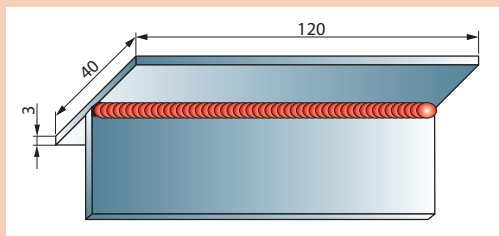
### ابزار و تجهیزات مورد نیاز انجام کار:

سیستم جوشکاری اکسی‌استیلن، سر مشعل مناسب با توجه به ضخامت قطعه کار، فندک جوشکاری، انبر برای گرفتن قطعات داغ، سوزن سر مشعل، برس سیمی، خط کش فلزی، سنبه‌نشان، سوزن خط کش، چکش ساده، گونیا، نگه‌دارنده ساخته شده از تسمه شکافته شده F مانند تهیه نمایید.

### مواد مورد نیاز:

۲ عدد ورق فولادی st37 به ابعاد  $۱۰۰ \times ۴۰ \times ۲$  میلی‌متر - سیم جوش مس‌وار G1-G11

### شروع کار:



شکل ۳-۸۴

۱ قطعه کار را به وسیله نگه‌دارنده تسمه‌ای شکاف‌دار

به صورت عمود برهم نگه دارید و ابتدا و انتهای اتصال را خال جوش بزنید.

۲ قطعه را به وسیله گیره در وضعیت سقفی محکم

کنید به نحوی که قطعه‌های کار در مقابل سر شما قرار داشته باشد.

۳ از سمت چپ به راست شروع به جوشکاری نمایید. در ابتدا زاویه مشعل را به قطعه کار تحت زاویه ۹۰

درجه تشکیل نمایید تا حوضچه مذاب تشکیل شود و پس از ایجاد حوضچه مذاب سیم جوش را درون حوضچه فرو ببرید تا گرده جوش ایجاد شود. مشعل در کناره‌ها با مکث همراه باشد تا سیم جوش در کناره‌ها ذوب شود.

۴ جوشکاری را تا انتهای درز اتصال ادامه دهید و در انتها کمی مکث کنید تا چاله جوش پر شود.

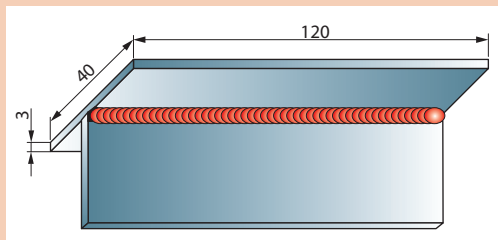
۵ در پایان کار جوشکاری، شعله را خاموش کرده و قطعه را از گیره فیکسچر باز و آن را سرد کنید، سپس با برس سیمی اکسیدهای آن را تمیز کنید.

### عیوب جوشکاری با شعله گاز

### جدول ۳-۹- عوامل مؤثر در کاهش کیفیت جوش گاز

نوع عیب	عامل عیب
گرمای کافی در حوضچه مذاب ایجاد نمی‌کند و در جوشکاری فولادها باعث افزایش کربن در فلز جوش می‌شود.	سوختن ناقص گاز
شعله با اکسیژن بیشتر از اندازه موجب اکسید شدن و ایجاد حالت شکنندگی در جوش می‌شود.	شعله اکسیدی

مواد مورد نیاز: ۲ عدد ورق فولادی st37 به ابعاد  $۱۰۰ \times ۴۰ \times ۲$  میلی‌متر - سیم جوش مس‌وار G1-G11



شکل ۳-۸۵

### شروع کار:

۱ قطعه کار را به وسیله نگهدارنده تسمه‌ای شکاف‌دار را به صورت عمود برهم نگهدارید و ابتدا و انتهای اتصال را خال بزنیید.

۲ قطعه را به وسیله گیره در وضعیت سقفی محکم کنید به نحوی که قطعه‌های کار در مقابل سرشما قرار داشته باشد.

۳ از سمت چپ به راست شروع به جوشکاری نمایید. در ابتدا زاویه مشعل را به قطعه کار تحت زاویه ۹۰ درجه تشکیل نمایید تا حوضچه مذاب تشکیل شود و پس از ایجاد حوضچه مذاب سیم جوش را درون حوضچه فرو ببرید تا گرده جوش ایجاد شود. مشعل در کناره‌ها با مکث همراه باشد تا سیم جوش در کناره‌ها ذوب شود.

۴ جوشکاری را تا انتهای درز اتصال ادامه دهید و در انتها کمی مکث کنید تا چاله جوش پر شود.

۵ در پایان کار جوشکاری، شعله را خاموش کرده و قطعه را از گیره فیکسچر باز و آن را سرد کنید، سپس با برس سیمی اکسیدهای آن را تمیز کنید.

### عیوب جوشکاری با شعله گاز

#### جدول ۳-۱۰- عوامل مؤثر در کاهش کیفیت جوش گاز

نوع عیب	عامل عیب
گرمای کافی در حوضچه مذاب ایجاد نمی‌کند و در جوشکاری فولادها باعث افزایش کربن در فلز جوش می‌شود.	سوختن ناقص گاز
شعله با اکسیژن بیشتر از اندازه موجب اکسید شدن و ایجاد حالت شکنندگی در جوش می‌شود.	شعله اکسیدی
انتخاب سرمشعل مناسب نیز نقش مؤثر در کیفیت جوش دارد. سرمشعل بزرگ‌تر با شعله کوچک سبب ناپایداری شعله و قطع و وصل آن شده و مذاب را به اطراف می‌پاشد. استفاده از مشعل کوچک باعث کاهش راندمان جوشکاری و کوچک شدن حوضچه مذاب شده و نفوذ ناکافی را در اتصال جوش به دنبال خواهد داشت.	عدم انتخاب سرمشعل مناسب جوشکاری
چون اکسیدهای فلزی دیرذوب بوده، مانع پیشروی مذاب در درز جوش شده و باعث آلودگی اکسیدی در حوضچه مذاب می‌شود و چنانچه اکسیدها در فلز جوش حل شوند جوش دچار ترک و شکست خواهد شد.	عدم تمیزی سطح کار

کنترل حوضچه مذاب، سرعت پیشروی جوشکاری و مقدار رسوب (فلز جوش) توسط جوشکار انجام می‌شود لذا جوشکاران باید از مهارت کافی برخوردار بوده و اجرای صحیح جوشکاری بدون عیب را همیشه مد نظر داشته باشند.

## ارزشیابی پایانی

### جوشکاری اکسی استیلن

شرح کار: جوشکاری سه پلیت فولادی به صورت لب به لب و سه پری در وضعیت تخت .			
استاندارد عملکرد: جوشکاری قطعات با طرح اتصال های مختلف با روش اکسی استیلن در تمام وضعیت ها با توجه به نقشه و روبه جوشکاری			
<p><b>شاخص ها:</b></p> <ul style="list-style-type: none"> <li>■ هم راستایی، میزان بودن فاصله قطعات، هم سطح بودن دو قطعه و زاویه برابر نقشه</li> <li>■ خال جوش هم اندازه و ذوب کامل خال جوش ها برابر دستورالعمل</li> <li>■ جوش با مهره های منظم و گرده یکنواخت برابر روبه</li> <li>■ جوش با مهره های منظم، گرده یکنواخت، ذوب کامل سیم جوش و قطعه کار برابر روبه</li> <li>■ ایجاد جوش بدون عیب برابر روبه</li> </ul>			
<p><b>شرایط انجام کار و ابزار و تجهیزات:</b> کارگاه جوشکاری اکسی استیلن استاندارد، تجهیزات کامل جوشکاری اکسی استیلن، برس سیمی، چکش، سندان، کمان اره، تجهیزات ایمنی، انبر برای جابه جایی قطعات</p> <p>زمان: دو ساعت</p>			
<b>معیار شایستگی:</b>			
ردیف	مرحله کار	حداقل نمره قبولی از ۳	نمره هنرجو
۱	آماده سازی دستگاه	۲	
۲	آماده سازی قطعات	۱	
۳	جوشکاری	۲	
۴	تمیز کاری	۱	
	<p><b>شایستگی های غیر فنی، ایمنی، بهداشت، توجهات زیست محیطی و نگرش:</b></p> <p>اطمینان از کیفیت کار انجام شده، ایمنی در محل کپسول، ایمنی در شیلنگ ها، ایمنی در محیط از نظر تمیز بودن قطعه کار و محیط کار از نظر روغن و غیره، ایمنی در محیط از نظر عوامل آتش زا و انفجاری، ایمنی فرایند</p>		۲
	<b>میانگین نمرات</b>		*
* حداقل میانگین نمرات هنرجو برای قبولی و کسب شایستگی، ۲ است.			

## پودمان ۴

### جوش برنج



جوشکاری فلزات غیرهمجنس مانند مس به فولاد، چدن به نیکل و یا حتی فلزات رنگی توسط فرایندهای جوشکاری ذوبی، دشوار و یا حتی غیرممکن می‌باشد، اما توسط فرایند زردجوش، جوشکاری فلزات غیرهمجنس و فلزات رنگی می‌تواند صورت بگیرد.

## واحد یادگیری ۵

### جوش برنج

#### آیا تا به حال پی برده‌اید؟

تفاوت‌هایی بین لحیم‌کاری و جوشکاری وجود دارد؟  
تفاوت‌هایی بین زردجوش و جوشکاری وجود دارد؟  
جوشکاری فلزات غیرهم‌جنس توسط فرایندهای ذوبی دشوار است؟  
دستگاه و تجهیزات زردجوش تقریباً همان تجهیزات جوش اکسی‌استیلن است.  
فرایند زردجوش عموماً برای جوشکاری قطعات غیرهم‌جنس و فلزاتی که جوش‌پذیری خوبی ندارند مورد استفاده قرار می‌گیرد. همچنین این فرایند به‌طور گسترده برای تعمیر قطعات شکسته شده به‌خصوص قطعات چدنی مورد استفاده قرار می‌گیرد. این پودمان تفاوت‌های بین لحیم‌کاری، زردجوش و جوشکاری را بیان می‌کند و تمرین‌هایی مطابق استاندارد در این قسمت تهیه و طراحی شده است که با انجام تمرین‌های این بخش به مهارت کافی در اجرای جوشکاری زردجوش دست پیدا خواهید کرد.

#### استاندارد عملکرد

اتصال قطعات فلزی با به‌کارگیری جوشکاری اکسی‌استیلن

## مقایسه لحیم کاری نرم، لحیم کاری سخت، زردجوش و جوشکاری



### ◀ لحیم کاری نرم (Soldering)

فرایندی که دو قطعه به یکدیگر از طریق ذوب و انجماد یک آلیاژ زود ذوب در دمای کمتر از ۴۵۰ درجه سلسیوس را لحیم کاری نرم می‌گویند. در لحیم کاری (برخلاف جوشکاری) فلز پایه ذوب نمی‌شود و فقط فلز پرکننده ذوب می‌شود.



### ◀ لحیم کاری سخت (Brazing)

فرایندی که فلزات توسط ذوب فلز پرکننده در دمای بالای ۴۵۰ درجه سلسیوس به همدیگر پیوند داده می‌شوند. در این فرایند دمای ذوب فلز پایه بیشتر از گرمای ایجاد شده است و به عبارتی فلز پایه در این فرایند ذوب نمی‌شود. فلز پرکننده در این فرایند معمولاً آلیاژهای نقره، آلومینیم، طلا، مس، کبالت و نیکل می‌باشد. در لحیم کاری سخت پنج پارامتر طرح اتصال، فلز پایه، فلز پرکننده، منبع گرمایی، نوع اتمسفر بسیار مهم است و باید مورد توجه قرار بگیرد.



### ◀ زردجوش (Braze welding)

فرایندی که در آن فلزات مورد اتصال توسط منبع گرمایی دچار ذوب سطحی شده و فلز پرکننده با نقطه ذوب کمتر در اثر گرمای اعمالی ذوب و به محل متصل می‌شود که توسط خاصیت ترشوندگی به محل اتصال می‌چسبد و پس از انجماد اتصال صورت می‌گیرد. فرایند زردجوش عموماً برای تعمیرات، به خصوص قطعات چدنی کاربرد دارد.



### ◀ جوشکاری (Welding)

فرایندی که فلزات توسط منبع گرمایی ذوب می‌شوند و با فلز پرکننده آمیخته شده و پس از انجماد اتصال صورت می‌گیرد.

## جوشکاری برنج یا زردجوش (Braze Welding)



زردجوش همانند لحیم کاری سخت انجام می شود ولی برخلاف لحیم کاری سخت، در زردجوش فلز پرکننده در محل اتصال رسوب می کند. علت نام گذاری این روش به کارگیری فلز برنج با رنگ زرد به عنوان پرکننده است اما توجه به این نکته ضروری است که چنانچه فلز پایه برنج باشد این روش جوش برنج (Brass Weld) و چنانچه غیر برنج باشد آن را زردجوش (Braze Weld) می نامند. در شکل ۱-۴ تجهیزات و فرایند زردجوش نشان داده شده است.

شکل ۱-۴- تجهیزات و فرایند زردجوش

این فرایند به طور معمول با استفاده از شعله و گاز سوختنی انجام می شود، اما اخیراً با برخی از روش های قوسی نیز این فرایند آزاد می شود.

روش اعمال گرما	نوع محافظت	فرایند
شعله	فلاکس	جوشکاری اکسی استیلن
قوس الکتریکی	گاز محافظ	GMAW, PAW, GTAW

نمونه از جوش های ایجاد شده توسط فرایند زردجوش در شکل ۲-۴ نشان داده شده است.

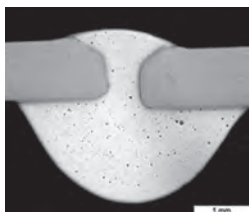
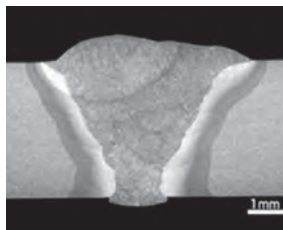


شکل ۲-۴- نمونه ای از جوش های ایجاد شده توسط فرایند زردجوش





در شکل زیر چه تفاوت‌هایی بین اتصال جوشکاری و زردجوش مشاهده می‌کنید؟ (سه مورد بنویسید)

اتصال زردجوش	اتصال جوشکاری	شکل
		
<p>۱- .....                  ۲- .....                  ۳- .....</p>		تفاوت

### خاصیت ترشوندگی (Wetting)

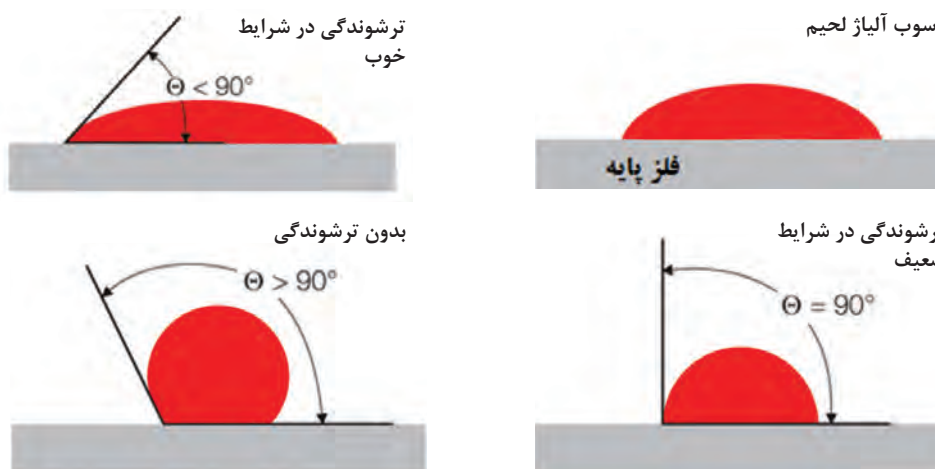


چرا قطرات آب بر روی ساق و برگ درختان نسبت به فلزات کمتر پخش می‌شوند؟ در شکل‌های ۳-۴ و ۴-۴ این موضوع نشان داده شده است.

شکل ۴-۴- قطرات آب بر روی سطح فلز

شکل ۳-۴- قطرات آب بر روی ساقه برگ درخت

شکل ۴-۵- خاصیت ترشوندگی در شرایط مختلف نشان می‌دهد.



شکل ۴-۵- خاصیت ترشوندگی در شرایط مختلف



در جدول زیر فلزات هم جنس و غیرهم جنس را که امکان جوشکاری آنها با فرایند زردجوش وجود دارد را کامل کنید.

فلزات غیرهم جنس	فلزات هم جنس
چدن را می توان به نیکل توسط زردجوش اتصال داد.	فولاد را می توان به فولاد توسط زردجوش اتصال داد.
..... را می توان به ..... توسط زردجوش اتصال داد.	..... را می توان به ..... توسط زردجوش اتصال داد.
..... را می توان به ..... توسط زردجوش اتصال داد.	..... را می توان به ..... توسط زردجوش اتصال داد.
..... را می توان به ..... توسط زردجوش اتصال داد.	..... را می توان به ..... توسط زردجوش اتصال داد.

## اصول فرایند زردجوش

- سطح عاری از رنگ و چربی
- گرم کردن محل اتصال
- اضافه کردن روان ساز
- به کارگیری هم زمان فلز پرکننده و روان ساز



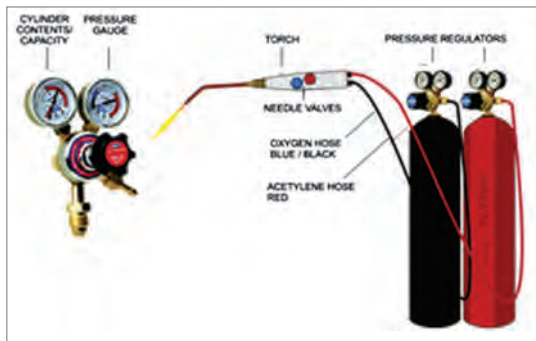
شکل ۴-۶- ذوب کردن فلز پایه و فلز پرکننده

درز اتصال باید به قدری گرما ببیند تا به صورت سطحی ذوب بشود. شکل ۴-۶ تصویری از زردجوش را نشان می دهد.

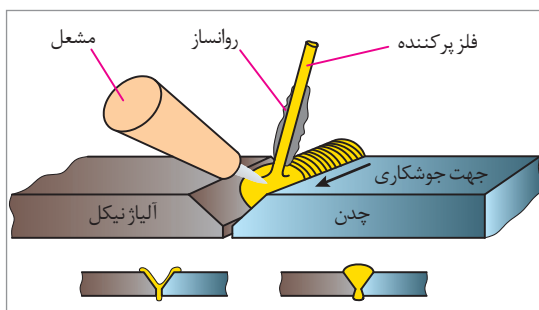


### تجهیزات (EQUIPMENT)

تجهیزات فرایند زردجوش مشابه لحیم کاری سخت و جوشکاری است و شامل کپسول اکسیژن، کپسول گاز سوختنی (استیلن)، مشعل، رگولاتور کاهنده فشار و شیلنگ‌ها می‌باشد. شکل ۴-۷ تجهیزات زردجوش را نشان می‌دهد.



شکل ۴-۷. تجهیزات مورد استفاده فرایند زردجوش



شکل ۴-۸. مواد مصرفی فرایند زردجوش

### مواد مصرفی (Consumables of Materials)

شکل ۴-۸ مواد مصرفی در فرایند زردجوش را نشان می‌دهد.

### فلز پرکننده (Filler Metal)

فلز پرکننده معمولاً بر مبنای ترکیب شیمیایی، خواص مکانیکی و خواص فیزیکی فلز پایه انتخاب می‌شوند. فلز پرکننده مورد استفاده عموماً برنج است که حاوی ۶۰ درصد مس و ۴۰ درصد روی است. ممکن است مقدار کمی قلع، آهن و منگنز نیز به آن اضافه شود تا به توزیع مذاب بهبود ببخشد، همچنین اضافه کردن حدود ۱۰٪ نیکل باعث افزایش استحکام و سفیدتر شدن رنگ جوش می‌شود. هنگامی که از فلز پرکننده برنز استفاده می‌شود جوش حاصل، شکل پذیری بیشتری نسبت به برنج دارد.

همچنین استفاده از فلزات پرکننده برنز - فسفر و مس - نیکل می‌تواند جوشی همراه با کمی تخلخل ایجاد کند. جدول ۱-۴

جدول ۱-۴ - خواص و کاربرد پیشنهادی فلزات پرکننده در فرایند زردجوش

ردیف	دسته‌بندی طبق استاندارد AWS	استحکام کششی (MPa)	نقطه ذوب (°C)	کاربرد
۱	RBCuZn - A	۲۷۵	۸۹۹	اتصال برنز به مس، اتصال برنز به تیوپ‌های فولادی، چدن‌ها و فولادهایی توسط عملیات کشش عمیق تولید شده‌اند.
۲	RBCuZn - B	۳۴۴	۸۸۲	فولادهای کار شده، چدن، مس و فولادهای با استحکام بالا.
۳	RBCuZn - C	۳۴۴	۸۸۸	از لحاظ تشابه رنگی با رنگ فولاد آرام، چدن، و فولادهای کار شده بهترین است.
۴	RBCuZn - D	۴۱۳	۹۳۵	از لحاظ استحکام و تشابه رنگی با چدن و فولاد کار شده کاربرد دارد.
۵	RBCuSi - A	۳۴۴	-	برای اتصال آهن و ورق‌های فلزی کاربرد دارد.

الف) فلز پرکننده برنز (Bronze) یک آلیاژ است که از عناصر ..... و ..... تشکیل شده است.  
 ب) فلز پرکننده برنج (Brass) یک آلیاژ است که از عناصر ..... و ..... تشکیل شده است.

## روان‌ساز (flux)

ماده‌ای که برای انحلال اکسید و سایر آلودگی باقی‌مانده در سطح قطعه و جلوگیری از اکسید شدن عمل می‌کند، فلاکس یا روان‌ساز نام دارد. روان‌ساز مورد استفاده برای لحیم‌کاری سخت باید دارای ترکیباتی باشد که هم فلز پرکننده و هم قطعه مورد اتصال را هنگام عملیات زردجوش تمیز نگه دارد و تفاوت این فلاکس‌های مورد استفاده در زردجوش در دمای ذوب آنها است. به این صورت که از دمای ذوب فلاکس‌های رایج در لحیم‌کاری سخت بیشتر باشد. جدول ۲-۴ فلاکس‌های مورد استفاده در لحیم‌کاری سخت و زردجوش را نشان می‌دهد. از پرکاربردترین فلاکس‌های مورد استفاده در زردجوش می‌باشد که دو حرف اول نام روان‌سازها با حروف اختصاری (Flux Braze) FB نشان داده می‌شوند. حرف سوم نشانگر کاربرد روان‌ساز برای فلز پایه می‌باشد و حرف چهارم نشان‌دهنده حالت روان‌ساز است.



فلاکس‌های مورد استفاده در فرایند زردجوش طبق استاندارد AWS A5.31 در جدول ۲-۴ نشان داده شده است.

جدول ۲-۴ - فلاکس‌های مورد استفاده در فرایند زردجوش طبق استاندارد AWS A5.31

شماره	کلاس بندی AWS	شکل فلاکس	نوع فلز پرکننده	درجه سلسیوس
۱	FB1- A	پودری	BAISi	۵۸۰-۶۱۵
۲	FB1- B	پودری	BAISi	۵۶۰-۶۱۵
۳	FB1- C	پودری	BAISi	۵۴۰-۶۱۵
۴	FB2- A	پودری	BMg	۴۸۰-۶۲۰
۵	FB3- A	تیوپ	BAg, BCu	۵۶۵-۸۷۰
۶	FB3- J	پودری	BAg, BCu, BNi, BAu, RBCuZn	۷۶۰-۱۲۰۵

## مراحل اصلی زردجوش

- ۱ تمیزکاری پیش از جوشکاری
- ۲ انتخاب فلز پرکننده
- ۳ انتخاب روان ساز
- ۴ انتخاب فیکسچر
- ۵ پیش گرما
- ۶ انتخاب منبع گرما
- ۷ گرمادهی به فلز پایه
- ۸ انجام جوشکاری
- ۹ تمیزکاری بعد از جوشکاری
- ۱۰ کنترل نهایی

### تمیزکاری پیش از جوشکاری

سطح اتصال از هر نوع، اکسید، گریس روغن، رنگ و دیگر مواد که ممکن است باعث جلوگیری از ترشوندگی شود و باعث کاهش کیفیت گردد، باید توسط فرایندهای مکانیکی، شیمیایی و یا آب داغ پاک شود. شکل‌های ۱۱-۴ و ۱۲-۴ ابزارهای مکانیکی و محلول‌های شیمیایی را برای تمیزکاری نشان می‌دهد.



شکل ۱۲-۴ - تمیزکاری توسط محلول‌های شیمیایی



شکل ۱۱-۴ - تمیزکاری توسط ابزارهای مکانیکی

### انتخاب فلز پرکننده

فلزات پرکننده معمولاً بر مبنای ترکیب شیمیایی، خواص مکانیکی و خواص فیزیکی فلز پایه انتخاب می‌شوند. فلز پرکننده مورد استفاده عموماً برنج است که حاوی ۶۰ درصد مس و ۴۰ درصد روی است. جدول ۳-۴ ترکیب شیمیایی فلز پرکننده در فرایند زردجوش را نشان می‌دهد.

جدول ۳-۴ ترکیب شیمیایی فلز پرکننده در فرایند زردجوش براساس استاندارد AWS

Table 19.1 Chemical Composition of Welding Rods for Braze Welding																
AWS Classification	AWS Specification	UNS Numbers	C	Cu	Zn	Sn	Fe	Ni+CO	Mn	η	Al	Si	S	Pb	P	Other Elements Total
ERCuAl-A2	A5.7	C61800	—	Rem. <sup>2</sup>	0.02	—	1.50	—	—	—	8.50 - 11.00	0.10	—	0.02	—	0.50
ERCuSi-A	A5.7	C65600	—	Rem.	1.0	1.0-	0.50	—	1.5	—	0.01	2.8 - 4.0	—	0.02	—	0.50
ERCuNi	A5.7	C71580	—	Rem.	—	—	0.40 - 0.75	29.0 - 32.0	1.0 (max)	0.20 - 0.50	—	0.25	0.01	0.02	0.02	0.50
BNi-31	A5.8	N99630	0.06 - MAX.	—	—	—	0.5 - max.	Rem.	—	0.05 - max	0.05 - max	4.0 - 5.0	0.02 max	—	0.02 - max	0.50
ERNiCu-7	A5.14	N04060	0.15	Rem.	—	—	2.5	62 - 69.0	4.0	1.5 - 3.0	1.25	1.25	0.015	—	0.02	0.50
RBCuZn-A	A5.8	C47000	—	57.0 - 61.0	Rem.	0.25 - 1.00	—	—	—	—	0.01	—	—	0.05	—	0.50
RBCuZn-B	A5.8	C68000	—	56.0 - 60.0	Rem.	0.80 - 1.10	0.25 - 1.2	0.20 - 0.80	0.01 - 0.50	—	0.01	0.04 - 0.15	—	0.05	—	0.50
RBCuZn-C	A5.8	0618100	—	56.0 - 60.0	Rem.	0.80 - 1.10	0.25 - 1.2	—	0.01 - 0.50	—	0.01	0.04 - 0.15	—	0.05	—	0.50
RBCuZn-D	A5.8	C77300	—	46.0 - 50.0	Rem.	—	—	9.0 - 11.0	—	—	0.01	0.4 - 0.25	—	0.05	0.25	0.50
ENiCu-A	A5.15	W84001	0.35 - 0.55	35.0 - 45.0	—	—	3.0 - 6.0	50.0 - 60.0	2.30 - max	—	—	0.75 - max	0.025	—	—	1.00

### انتخاب روان ساز



شکل ۳-۴-۱ روان ساز پودری مورد استفاده در زردجوش

روان سازها به منظور تمیزکاری و جلوگیری از اکسید شدن سطح قطعه و جاری شدن بهتر سیالیت فلز پرکننده و به صورت پودری، تیوپ و دوغاب مورد استفاده قرار می‌گیرند. فلاکس‌ها براساس نوع فلز پرکننده و محدوده دمایی که در جدول ۳-۴ مشخص شده است مورد استفاده قرار می‌گیرد. باید توجه داشت که روان سازها فقط براساس دسته‌بندی جدول ۳-۴ می‌توانند مورد استفاده قرار گیرند. رایج‌ترین روان سازهایی که در زردجوش مورد استفاده قرار می‌گیرد روان ساز (FB3-J) می‌باشد که به صورت پودر موجود است و برای فولادها، نیکل و آلیاژهای نیکل مورد استفاده قرار می‌گیرد. روان ساز (FB3-J) حاوی ماده‌ای به نام براکس و فلوئورید و ذرات بور می‌باشد و گاهی آب به صورت رقیق به آن اضافه می‌شود. در شکل‌های ۳-۴ و ۱۴-۴ این نوع روان ساز، و طریقه استفاده از آن در عملیات زردجوش نشان داده شده است.



شکل ۳-۴-۱۴ استفاده از روان ساز در زردجوش

### انتخاب فیکسچر

فیکسچر ابزاری است که قطعه کار را در حالت‌های مختلف می‌تواند نگه دارد تا عملیات جوشکاری را انجام داد. فیکسچر باعث افزایش سرعت تولید و دقت در مونتاژ قطعات می‌شود. در شکل ۴-۱۵ یک نوع فیکسچر در هنگام جوشکاری قطعات نشان داده شده است.



شکل ۴-۱۵- فیکسچر مورد استفاده شده در فرایند زردجوش

### انتخاب منبع گرما

با توجه به نوع فرایند منبع گرمایی می‌تواند قوس الکتریکی و یا شعله انتخاب شود. در اکثر موارد از شعله اکسی‌استیلن به‌عنوان منبع گرما در فرایند زردجوش استفاده می‌شود. شکل‌های ۴-۱۶ و ۴-۱۷ قوس الکتریکی و شعله اکسی‌استیلن را نشان می‌دهد.

### پیش گرما

قطعاتی مانند مس و چدن پیش از عملیات جوشکاری باید آنها را پیش گرم کرد تا بتوان جوش مناسبی ایجاد کرد. همچنین باید دقت داشت، تمرکز گرمای زیاد بر روی قطعه باعث سوراخ شدن و یا ذوب بیش از اندازه می‌شود. گرمادهی توسط ابزاری به نام ترمومتر یا گچ‌های حرارتی اندازه‌گیری و کنترل می‌شود. شکل‌های ۴-۱۸ و ۴-۱۹ استفاده از ترمومتر و گچ‌های حرارتی برای اندازه‌گیری دما را نشان می‌دهد.



شکل ۴-۱۷- استفاده از شعله اکسی‌استیلن



شکل ۴-۱۶- استفاده از قوس الکتریکی



شکل ۴-۱۹- اندازه‌گیری دما توسط ترمومتر



شکل ۴-۱۸- اندازه‌گیری دما توسط گچ‌های حرارتی





شکل ۴-۲۰- فرایند زردجوش

### انجام جوشکاری

- انتخاب سر مشعل
- فرو بردن سیم داغ داخل روان ساز
- گرم کردن محل اتصال
- اضافه کردن فلز پرکننده
- پر کردن درز اتصال

نکته



اگر فلز پایه پیش گرمای مناسب نداشته باشد قطره مذاب مانند ساچمه‌ای روی سطح قرار می‌گیرد.



شکل ۴-۲۱- عدم ترشوندگی سطح فلز را به دلیل سرد بودن درز اتصال، نشان می‌دهد.

### تمیزکاری بعد از جوشکاری

اغلب روان سازها علاوه بر اینکه سمی هستند چنانچه بر روی قطعات جوشکاری شده باقی بماند به مرور زمان در قطعه کار نفوذ کرده و ایجاد خوردگی می‌کنند. برای این منظور پس از پایان جوشکاری قطعات کار را توسط ابزارهای مکانیکی، آب گرم و محلول شیمیایی مناسب با نوع روان ساز، شست‌وشو می‌دهند. (شکل ۴-۲۲)



شکل ۴-۲۲- تمیزکاری بعد از جوشکاری توسط محلول شیمیایی

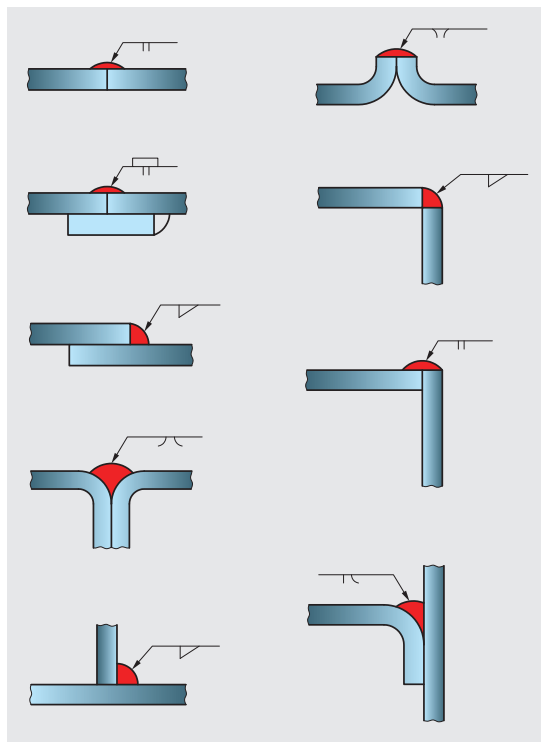
## کنترل نهایی

کیفیت زردجوش بستگی به آماده‌سازی طرح اتصال و اجرای مناسب جوش دارد. استفاده از طرح اتصال صحیح و رویه مناسب جوشکاری می‌تواند اتصالی مستحکم همانند فلز پایه را ایجاد کند. فلز پرکننده، تمیزکاری فلز پایه، تنظیم مناسب گاز سوختنی، کنترل صحیح گرمادهی و استفاده کافی از فلاکس نیز از عوامل مؤثر در کیفیت جوش می‌باشند. پس از انجام جوشکاری و تمیزکاری قطعات باید سالم بودن جوش را بررسی و کنترل نهایی کرد و اگر جوش از کیفیت مناسبی برخوردار نباشد، باید آن را تعمیر کرد و به رفع عیوب احتمالی پرداخت.

### چگونه مطمئن شویم جوش ایجاد شده کیفیت مناسب را دارد؟

در نظر بگیرید شخصی بر اثر تصادف پاهایش دچار شکستگی می‌شود و دیگر قادر به راه رفتن نخواهد بود، حال سؤال اینجاست که آیا این شخص با پاهای شکسته می‌تواند همچنان به شغل خود ادامه دهد و یا اینکه باید در خانه بماند و استراحت کند؟ پاسخ شما چیست؟ ناپیوستگی در جوشکاری مانند پاهای شکسته آن فرد است و می‌تواند رفتار دوگانه‌ای داشته باشد و گاهی به صورت عیب و گاهی به صورت نقص در جوش ظاهر می‌شود. پیش از آنکه بگوییم جوش دچار عیب است یا نقص باید بدانیم چه انتظاری از جوش می‌رود یعنی آن جوش در کجا به کار رفته؟

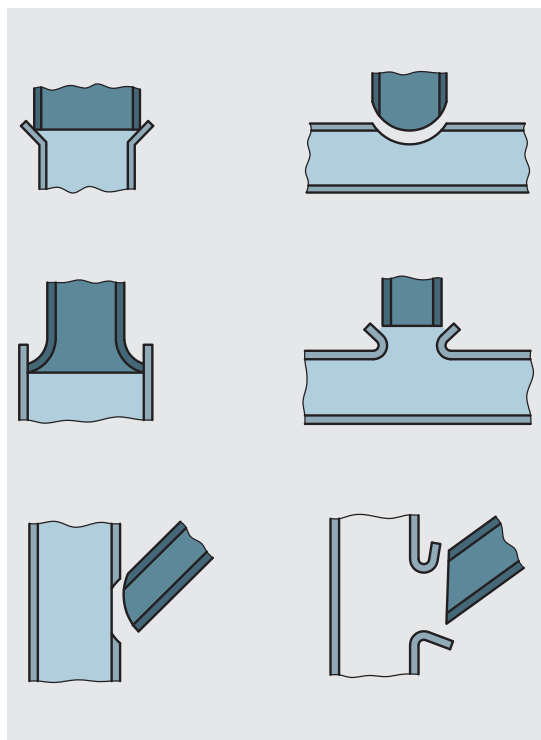
چه میزان نیرویی می‌خواهد تحمل کند؟ ..... بعد از اینکه دانستیم چه انتظاری از جوش می‌رود، در مورد عیب یا نقص آن می‌توانیم قضاوت کنیم. از فرایند زردجوش عموماً برای اتصال قطعات نازک و تعمیرات قطعات استفاده می‌شود، بنابراین هنگامی که نیاز به تحمل نیروی زیاد جوش و جوشکاری قطعات ضخیم باشد، از این فرایند استفاده نمی‌شود. اگر ظاهر جوش سالم باشد و عیوب ظاهری که در فصل قبل به آن اشاره شد مشاهده نشود، جوش سالم است و انتظاری را که از زردجوش می‌رود را برآورده می‌کند.



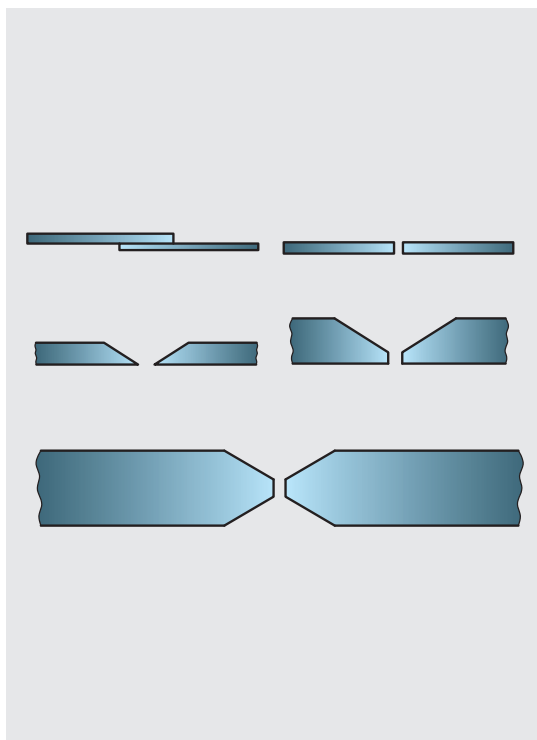
شکل ۴-۲۲- انواع طرح اتصال ورق در فرایند زردجوش

### آماده‌سازی اتصال (Joint Preparation)

طرح اتصال در زردجوش شبیه به طرح اتصال در فرایندهای ذوبی است و محدوده تolerانس دقیق در درز جوش مانند لحیم کاری حساس نمی‌باشد. برای ضخامت‌های بیش از ۲ میلی‌متر ( $\frac{3}{32}$  اینچ) در جوش‌های شیاری پخ جناغی یک‌طرفه و یا دوطرفه با زاویه ۹۰ تا ۱۲۰ مورد نیاز است. اجرای جوش شیاری با زاویه گفته شده در بالا می‌تواند یک اتصال محکم بین فلز جوش و فلز پایه ایجاد کند. جوش شیاری بدون پخ ممکن است برای ضخامت ۲ میلی‌متر و کمتر مورد استفاده قرار بگیرد. طرح اتصالات مختلف در زردجوش در شکل‌های ۴-۲۳ و ۴-۲۴ برای اتصالات لوله‌ای و در شکل ۴-۲۵ طرح اتصال برای اتصال ورق‌های فلزی نشان داده شده است.



شکل ۴-۲۵- انواع طرح اتصال لوله در فرایند زردجوش



شکل ۴-۲۴- انواع طرح اتصال ورق در فرایند زردجوش



## ایجاد خال جوش توسط زردجوش

### مراحل انجام کار:

#### ۱ تمیزکاری قطعات

- با استفاده از ابزارهای مکانیکی (برس سیمی، سنباده ...)، محلول‌های شیمیایی، آب داغ (آب داغ بهترین حلال برای حذف چربی می‌باشد) برای حذف زنگ‌زدگی، لایه‌های اکسید، رنگ و انواع آلودگی‌های دیگر، قطعات را تمیز و آماده جوشکاری کنید.

#### ۲ کنترل تجهیزات جوشکاری

- تجهیزات جوشکاری اعم از نوع گاز مصرفی، فشار داخلی کپسول‌ها، مشعل جوشکاری، شیلنگ‌ها، پیش از انجام جوشکاری باید مورد بررسی قرار بگیرند و آماده جوشکاری شوند.

#### ۳ نکات ایمنی

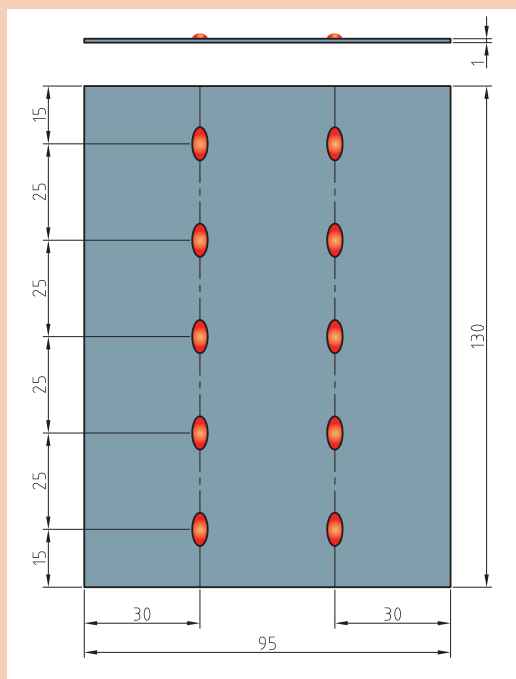
- رعایت نکات ایمنی یکی از موارد بسیار مهم در زردجوش می‌باشد که پیش از انجام جوشکاری باید مورد توجه قرار بگیرد.
- لباس کار بپوشید و از پیش‌بند چرمی استفاده کنید.
- در هنگام جوشکاری از دستکش استفاده کنید و همیشه احتمال بدهید قطعاتی که در مجاور کابین جوشکاری وجود دارند، داغ هستند.
- از عینک مخصوص جوشکاری با تیرگی مناسب (شماره شیشه ۴) برای زردجوش استفاده کنید.
- پوشیدن کفش ایمنی در هنگام جوشکاری الزامی است.
- هرگز قطعات داغ را با دستکش جابه‌جا نکنید برای این منظور از انبر مناسب استفاده کنید.
- پس از روشن کردن مشعل، مراقب باشید شعله را به طرف بالا، چپ و راست نگه ندارید تا باعث سوختن دوستانتان در کابین‌های مجاور نشود.

#### ۴ رعایت اصول فرایند زردجوش

- پس از روشن کردن مشعل جوشکاری، با تنظیم نسبت مساوی اکسیژن و استیلن شعله خنثی ایجاد کنید.
- فلز پرکننده را با شعله داغ کنید و در تنه کار بزنید تا تنه کار به فلز پرکننده بچسبند.
- مخروط آبی رنگ را به محل اتصال نزدیک کنید به طوری که سطح قطعه کار گداخته شود و ذوب سطحی در قطعه کار ایجاد شود.
- فلز پرکننده را به سطحی که دچار ذوب سطحی شده است نزدیک کنید تا فلز پرکننده ذوب شود و درز اتصال را پر کند.
- این کار را ادامه دهید تا فرایند جوشکاری کامل شود.

#### ۵ مسائل زیست‌محیطی

- مدیریت مواد مصرفی
- استفاده از سیستم تهویه در خروج گازها و دودها
- مدیریت استفاده از گازهای مصرفی



### شرح فعالیت

یک قطعه به ابعاد  $130 \times 95 \times 1$  از جنس فولاد St37 و سیم برنج (RBCuZn) به قطر ۲ میلی‌متر و روان‌ساز پودری از جنس FB3-J انتخاب کنید و مطابق نقشه، خال جوش زدن را تمرین کنید.

### ابزارهای مورد نیاز

ابزارهای مورد نیاز خود را برای ایجاد حوضچه مذاب توسط مشعل جوشکاری در جدول زیر کامل کنید.

ابزار	کاربرد	تعداد	توضیحات



## ایجاد زردجوش بر روی پلیت به صورت لب روی هم

### مراحل انجام کار

#### ۱ تمیزکاری قطعات

#### ۲ کنترل تجهیزات جوشکاری

#### ۳ نکات ایمنی

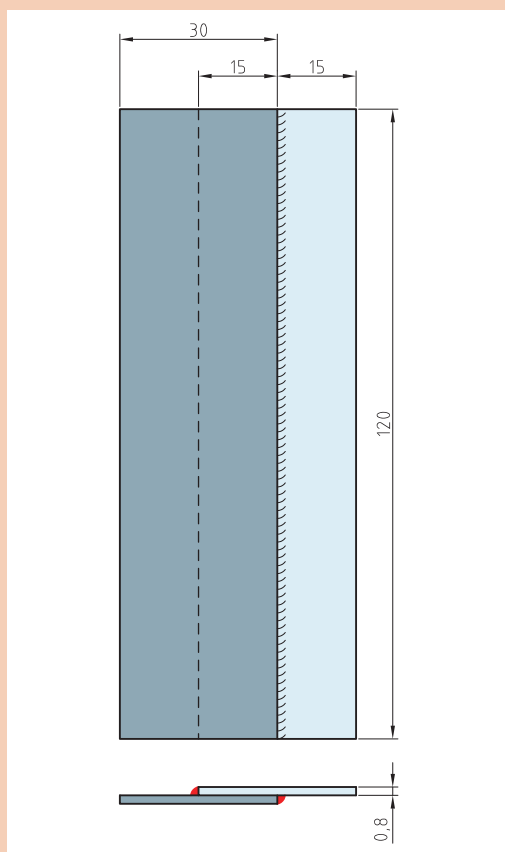
- رعایت نکات ایمنی یکی از موارد بسیار مهم در زردجوش می باشد که پیش از انجام جوشکاری باید مورد توجه قرار بگیرد.
- لباس کار مناسب بپوشید و از پیش بند چرمی استفاده کنید.
- در هنگام جوشکاری از دستکش مناسب استفاده کنید و همیشه احتمال دهید قطعاتی که در مجاور کابین جوشکاری وجود دارند، داغ هستند.
- از عینک مخصوص جوشکاری با تیرگی مناسب (شماره شیشه ۴) برای زردجوش استفاده کنید.
- پوشیدن کفش ایمنی در هنگام جوشکاری الزامی است.
- هرگز قطعات داغ را با دستکش جابه جا نکنید برای این منظور از انبر مناسب استفاده کنید.
- پس از روشن کردن مشعل، مراقب باشید شعله را به طرف بالا، چپ و راست نگه ندارید تا باعث سوختن دوستانتان در کابین های مجاور نشود.

#### ۴ مسائل زیست محیطی

- استفاده از سیستم تهویه در خروج گازها و دودها

### شرح فعالیت

دو قطعه به ابعاد  $120 \times 30 \times 0.8$  از جنس فولاد St37 و سیم برنج (RBCuZn) به قطر ۲ میلی متر و روان ساز پودری از جنس FB3-J انتخاب کنید و مطابق نقشه، ایجاد زردجوش بر روی پلیت به صورت لب روی هم را تمرین کنید.





## ایجاد اتصال لب به لب توسط زردجوش

### مراحل انجام کار

#### ۱ تمیزکاری قطعات

#### ۲ کنترل تجهیزات جوشکاری

#### ۳ نکات ایمنی

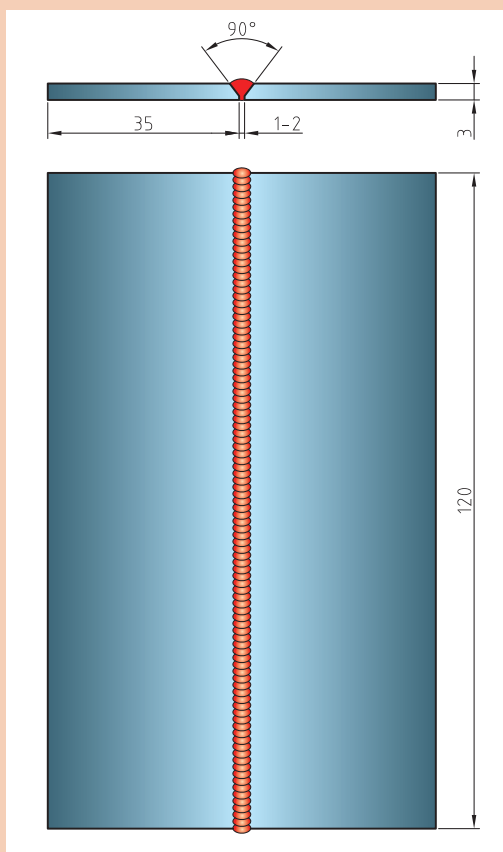
- رعایت نکات ایمنی یکی از موارد بسیار مهم در فرایند زردجوش می باشد که پیش از انجام جوشکاری باید مورد توجه قرار بگیرد.
- لباس کار مناسب بپوشید و از پیش بند چرمی استفاده کنید.
- در هنگام جوشکاری از دستکش مناسب استفاده کنید و همیشه احتمال بدهید قطعاتی که در مجاور کابین جوشکاری وجود دارند، داغ هستند.
- از عینک مخصوص جوشکاری با تیرگی مناسب (شماره شیشه ۴) برای زردجوش استفاده کنید.
- پوشیدن کفش ایمنی در هنگام جوشکاری الزامی است.
- هرگز قطعات داغ را با دستکش جابه جا نکنید برای این منظور از انبر مناسب استفاده کنید.
- پس از روشن کردن مشعل، مراقب باشید شعله را به طرف بالا، چپ و راست نگه ندارید تا باعث سوختن دوستانتان در کابین های مجاور نشود.

#### ۴ مسائل زیست محیطی

- استفاده از سیستم تهویه در خروج گازها و دودها

### شرح فعالیت

دو قطعه‌ای به ابعاد  $۱۲۰ \times ۳۵ \times ۳$  میلی متر از جنس فولاد St37 و سیم برنج (RBCuZn) به قطر ۲ میلی متر و روان ساز پودری از جنس FB3-J انتخاب کنید و مطابق نقشه، پخ زده و با یک پاس جوش اجرا کنید. در صورت نیاز می توانید از پشت بند مناسب استفاده کنید.





## ایجاد اتصال لب روی هم توسط زردجوش

### مراحل انجام کار

#### ۱ تمیزکاری قطعات

#### ۲ کنترل تجهیزات جوشکاری

#### ۳ نکات ایمنی

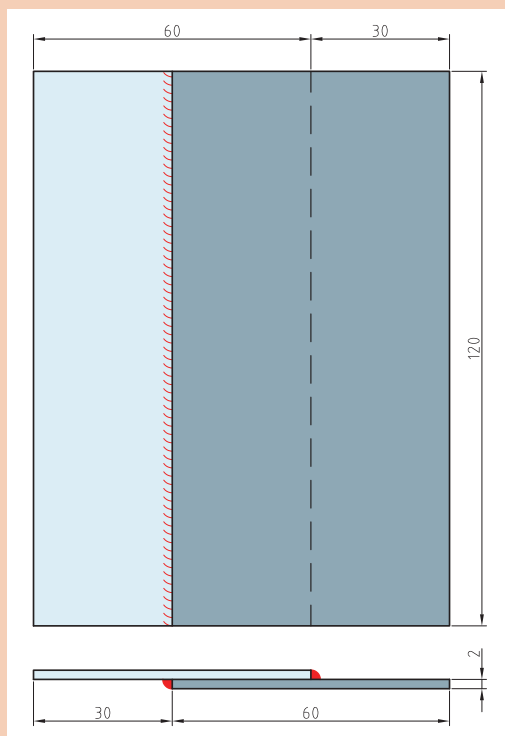
- لباس کار مناسب بپوشید و از پیش‌بند چرمی استفاده کنید.
- در هنگام جوشکاری از دستکش مناسب استفاده کنید و همیشه احتمال بدهید قطعاتی که در مجاور کابین جوشکاری وجود دارند، داغ هستند.
- از عینک مخصوص جوشکاری با تیرگی مناسب (شماره شیشه ۴) برای زردجوش استفاده کنید.
- پوشیدن کفش ایمنی در هنگام جوشکاری الزامی است.
- هرگز قطعات داغ را با دستکش جابه‌جا نکنید برای این منظور از انبر مناسب استفاده کنید.
- پس از روشن کردن مشعل، مراقب باشید شعله را به طرف بالا، چپ و راست نگه ندارید تا باعث سوختن دوستانتان در کابین‌های مجاور نشود.

#### ۴ مسائل زیست‌محیطی

- مدیریت مواد مصرفی
- مدیریت استفاده از گازهای مصرفی

### شرح فعالیت

دو قطعه‌ای به ابعاد  $۱۲۰ \times ۶۰ \times ۲$  میلی‌متر از جنس فولاد St37 و سیم برنج (RBCuZn) به قطر ۲ میلی‌متر و روان‌ساز پودری از جنس FB3-J انتخاب کنید و مطابق با نقشه، جوش گوشه را اجرا کنید.







## ایجاد اتصال سه پری توسط زردجوش

### مراحل انجام کار

#### ۱ تمیزکاری قطعات

#### ۲ کنترل تجهیزات جوشکاری

#### ۳ نکات ایمنی

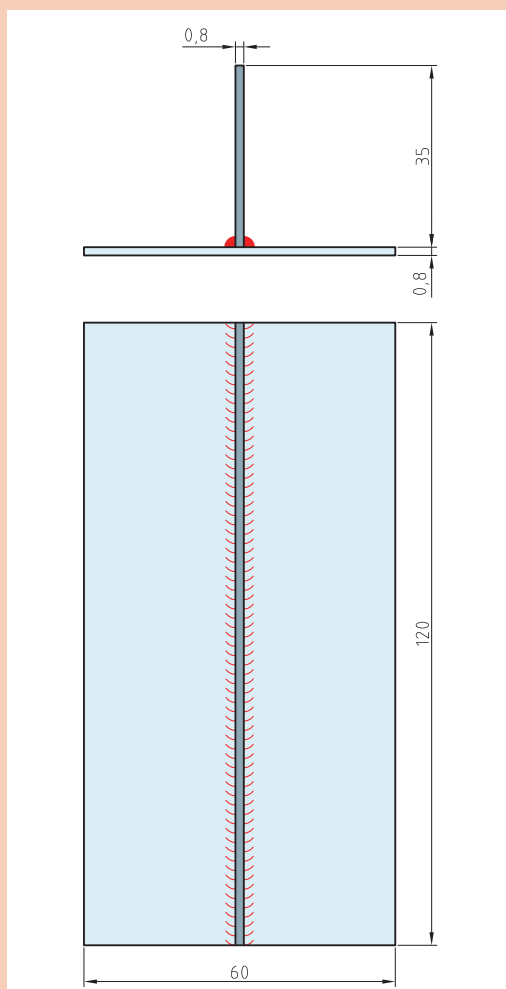
- لباس کار بپوشید و از پیش‌بند چرمی استفاده کنید.
- در هنگام جوشکاری از دستکش استفاده کنید و همیشه احتمال بدهید قطعاتی که در مجاور کابین جوشکاری وجود دارند، داغ هستند.
- از عینک مخصوص جوشکاری با تیرگی مناسب (شماره شیشه ۴) برای زردجوش استفاده کنید.
- پوشیدن کفش ایمنی در هنگام جوشکاری الزامی است.
- هرگز قطعات داغ را با دستکش جابه‌جا نکنید برای این منظور از انبر استفاده کنید.
- پس از روشن کردن مشعل، مراقب باشید شعله را به طرف بالا، چپ و راست نگه ندارید تا باعث سوختن دوستانتان در کابین‌های مجاور نشود.

#### ۴ مسائل زیست‌محیطی

- استفاده از سیستم تهویه در خروج گازها و دودها

### شرح فعالیت

دو قطعه‌ای به ابعاد  $۱۲۰ \times ۶۰ \times ۰/۸$  و  $۱۲۰ \times ۳۵ \times ۰/۸$  میلی‌متر از جنس فولاد St37 و سیم برنج (RBCuZn) به قطر ۲ میلی‌متر و روان‌ساز پودری از جنس FB3-J انتخاب کنید و مطابق نقشه اتصال سه پری را اجرا کنید.





## ایجاد اتصال نبشی با زردجوش

### مراحل انجام کار

#### ۱ تمیزکاری قطعات

#### ۲ کنترل تجهیزات جوشکاری

#### ۳ نکات ایمنی

- رعایت نکات ایمنی یکی از موارد بسیار مهم در زردجوش می باشد که پیش از انجام جوشکاری باید مورد توجه قرار بگیرد.
- لباس کار بپوشید و از پیش بند چرمی استفاده کنید.
- در هنگام جوشکاری از دستکش استفاده کنید و همیشه احتمال بدهید قطعاتی که در مجاور کابین جوشکاری وجود دارند، داغ هستند.

- از عینک مخصوص جوشکاری با تیرگی مناسب (شماره شیشه ۴) برای زردجوش استفاده کنید.
- پوشیدن کفش ایمنی در هنگام جوشکاری الزامی است.

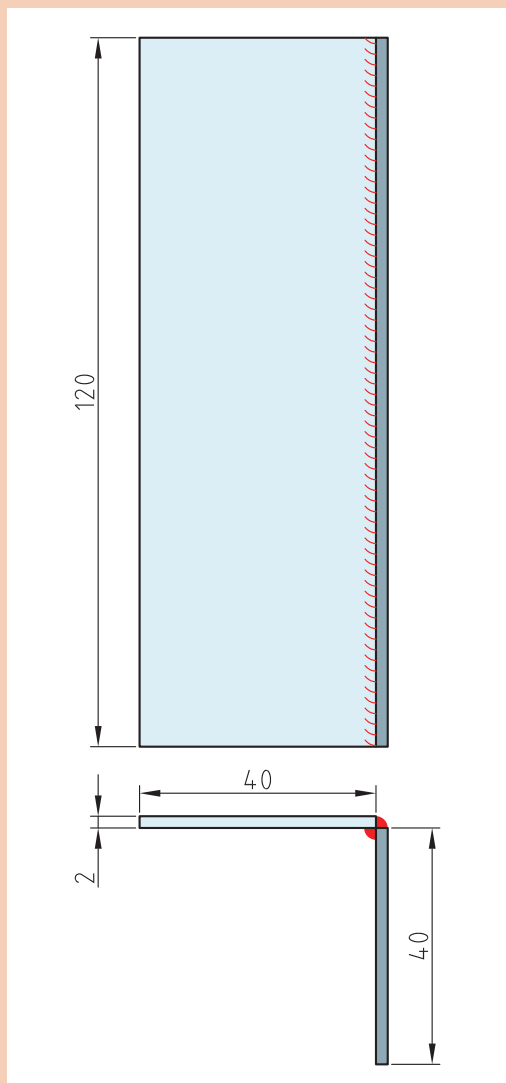
- هرگز قطعات داغ را با دستکش جابه جا نکنید برای این منظور از انبر استفاده کنید.
- پس از روشن کردن مشعل، مراقب باشید شعله را به طرف بالا، چپ و راست نگه ندارید تا باعث سوختن دوستانتان در کابین های مجاور نشود.

#### ۴ مسائل زیست محیطی

- استفاده از سیستم تهویه در خروج گازها و دودها

### شرح فعالیت

دو قطعه ای به ابعاد  $۱۲۰ \times ۴۰ \times ۲$  میلی متر از جنس فولاد St37 و سیم برنج (RBCuZn) به قطر ۲ میلی متر و روان ساز پودری از جنس FB3-J انتخاب کنید و مطابق نقشه اتصال نبشی را اجرا کنید.





## اتصال لوله به ورق با فرایند زردجوش

### مراحل انجام کار

#### ۱ تمیزکاری قطعات

#### ۲ کنترل تجهیزات جوشکاری

#### ۳ نکات ایمنی

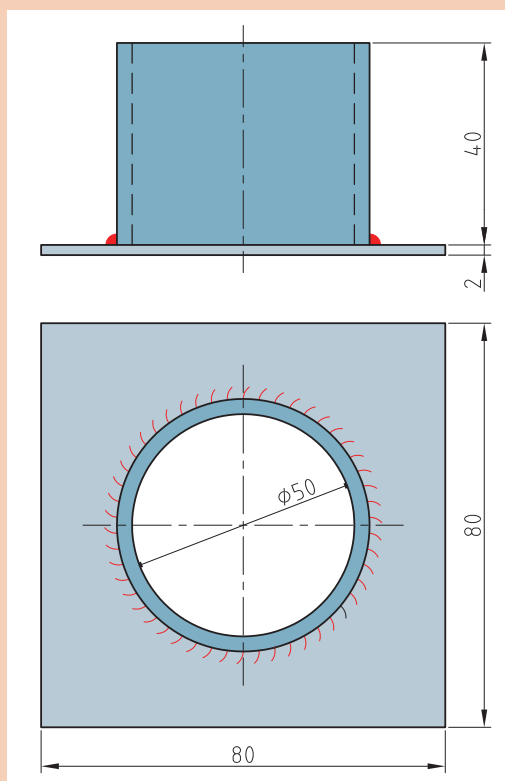
- رعایت نکات ایمنی یکی از موارد بسیار مهم در زردجوش می‌باشد که پیش از انجام جوشکاری باید مورد توجه قرار بگیرد.
- لباس کار بپوشید و از پیش‌بند چرمی استفاده کنید.
- در هنگام جوشکاری از دستکش استفاده کنید و همیشه احتمال بدهید قطعاتی که در مجاور کابین جوشکاری وجود دارند، داغ هستند.
- از عینک مخصوص جوشکاری با تیرگی مناسب (شماره شیشه ۴) برای زردجوش استفاده کنید.
- پوشیدن کفش ایمنی در هنگام جوشکاری الزامی است.
- هرگز قطعات داغ را با دستکش جابه‌جا نکنید برای این منظور از انبر استفاده کنید.
- پس از روشن کردن مشعل، مراقب باشید شعله را به طرف بالا، چپ و راست نگه ندارید تا باعث سوختن دوستانتان در کابین‌های مجاور نشود.

#### ۴ مسائل زیست‌محیطی

- استفاده از سیستم تهویه در خروج گازها و دودها

#### شرح فعالیت

لوله‌ای به قطر خارجی ۵۰ میلی‌متر و ارتفاع ۴۰ میلی‌متر و ورقی به ابعاد ۸۰×۸۰×۲ میلی‌متر از جنس St37 و سیم برنج (RBCuZn) به قطر ۲ میلی‌متر و روان‌ساز پودری از جنس J-FB3 انتخاب کنید. مطابق با شکل جوش لوله به ورق را اجرا کنید.





## اجرای اتصال لوله به لوله با زردجوش

### مراحل انجام کار

#### ۱ تمیزکاری قطعات

#### ۲ کنترل تجهیزات جوشکاری

#### ۳ نکات ایمنی

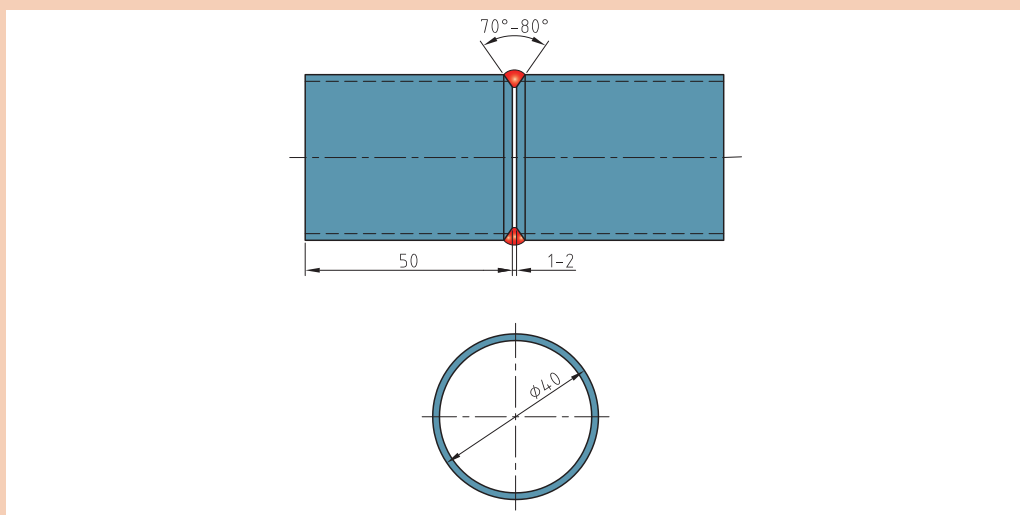
- رعایت نکات ایمنی یکی از موارد بسیار مهم در زردجوش می باشد که پیش از انجام جوشکاری باید مورد توجه قرار بگیرد.
- لباس کار بپوشید و از پیش بند چرمی استفاده کنید.
- در هنگام جوشکاری از دستکش استفاده کنید و همیشه احتمال بدهید قطعاتی که در مجاور کابین جوشکاری وجود دارند، داغ هستند.
- از عینک مخصوص جوشکاری با تیرگی مناسب (شماره شیشه ۴) برای زردجوش استفاده کنید.
- پوشیدن کفش ایمنی در هنگام جوشکاری الزامی است.
- هرگز قطعات داغ را با دستکش جابه جا نکنید برای این منظور از انبر استفاده کنید.
- پس از روشن کردن مشعل، مراقب باشید شعله را به طرف بالا، چپ و راست نگه ندارید تا باعث سوختن دوستانان در کابین های مجاور نشود.

#### ۴ مسائل زیست محیطی

- استفاده از سیستم تهویه در خروج گازها و دودها

### شرح فعالیت

دو لوله به قطر خارجی ۴۰ میلی متر و ارتفاع ۵۰ میلی متر از جنس St37 و سیم برنج (RBCuZn) به قطر ۲ میلی متر و روان ساز پودری از جنس FB3-J انتخاب کنید. مطابق با نقشه جوشکاری لوله به لوله را در حالت افقی اجرا کنید.





## ساخت تبدیل استوانه به استوانه

### مراحل انجام کار

#### ۱ تمیزکاری قطعات

#### ۲ کنترل تجهیزات جوشکاری

#### ۳ نکات ایمنی

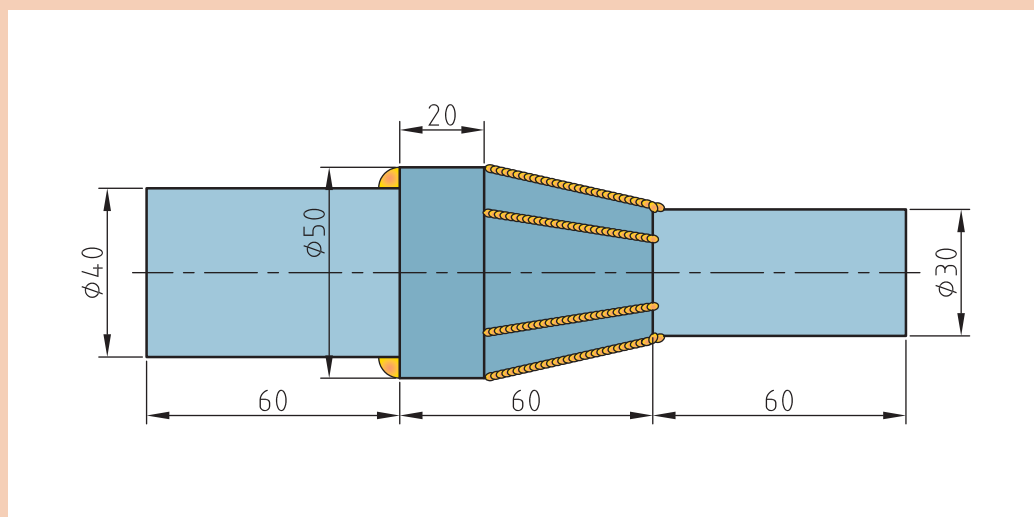
- رعایت نکات ایمنی یکی از موارد بسیار مهم در زردجوش می باشد که پیش از انجام جوشکاری باید مورد توجه قرار بگیرد.
- لباس کار بپوشید و از پیش بند چرمی استفاده کنید.
- در هنگام جوشکاری از دستکش استفاده کنید و همیشه احتمال بدهید قطعاتی که در مجاور کابین جوشکاری وجود دارند، داغ هستند.
- از عینک مخصوص جوشکاری با تیرگی مناسب (شماره شیشه ۴) برای زردجوش استفاده کنید.
- پوشیدن کفش ایمنی در هنگام جوشکاری الزامی است.
- هرگز قطعات داغ را با دستکش جابه جا نکنید برای این منظور از انبر استفاده کنید.
- پس از روشن کردن مشعل، مراقب باشید شعله را به طرف بالا، چپ و راست نگه ندارید تا باعث سوختن دوستانتان در کابین های مجاور نشود.

#### ۴ مسائل زیست محیطی

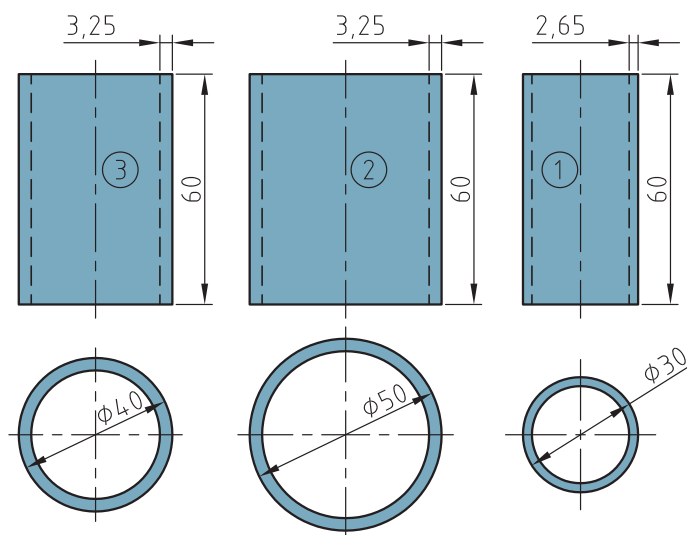
- استفاده از سیستم تهویه در خروج گازها و دودها

### شرح فعالیت

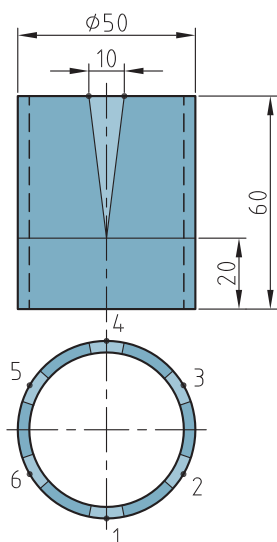
سه لوله به قطرهای خارجی ۳۰، ۴۰، ۵۰ میلی متر و ارتفاع ۶۰ میلی متر از جنس St37 و روان ساز پودری از جنس FB3-J انتخاب کنید و مطابق با نقشه یک تبدیل ۵ به ۳ بسازید و آنها را توسط زردجوش به یکدیگر اتصال دهید.



اتصال لوله ۵ به ۲/۵ و استفاده از تبدیل توسط زردجوش

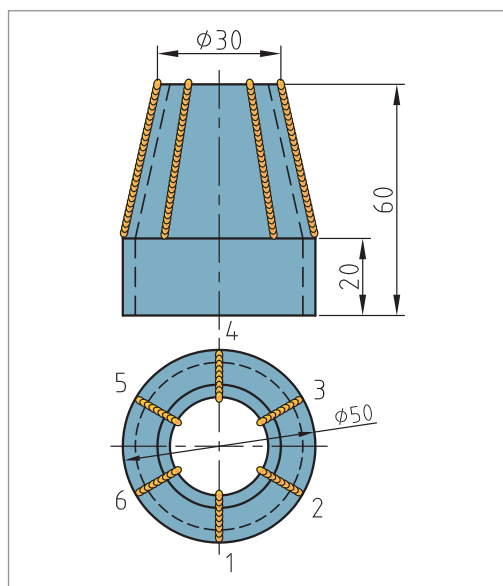


لوله به قطرهای خارجی ۲۵، ۴۰، ۵۰ میلی‌متر و ارتفاع ۶۰ میلی‌متر جهت اتصال دادن به یکدیگر



مطابق شکل روبه‌رو استوانه را به شش قسمت مساوی تقسیم کنید سپس از نقاط تقسیم‌بندی شده (نقطه یک) از هر طرف ۵ میلی‌متر سمت چپ و راست جدا کنید، تا نقاط B و C به دست بیاید. خط‌های عمودی به طول ۴۰ میلی‌متر به سمت پایین امتداد دهید تا به نقطه A برسید سپس از نقطه A به نقاط B و C وصل کنید تا مثلث ABC به دست بیاید و توسط کمان اره و قلم تیزبر مثلث ABC را ببرید. این کار را در محیط استوانه ادامه دهید تا شش مثلث ABC از استوانه ۲ برش بخورد.

طریقه خط‌کشی و بریدن و آماده‌سازی تبدیل لوله ۵ به ۲/۵



بریدن مثلث ABC مهارت و دقت زیادی می‌طلبد در بریدن آن دقت لازم را انجام دهید. بعد برش کاری لبه‌های برش خورده را توسط سوهان پلیسه‌زنی کنید و لبه‌های قطعه را صاف کنید. در ادامه لبه‌های ایجاد شده را به سمت داخل خم کنید تا لبه‌های قطعه به یکدیگر برسد و درز اتصال ایجاد شود. دقت کنید خم کاری از ریشه در ارتفاع ۴۰ میلی‌متری انجام شود تا تبدیل ظاهر مناسبی پیدا کند.

بعد از ایجاد برش و خم کاری توسط زردجوش لبه‌های ورق را جوش داده و آن را آب‌بندی کنید و تبدیل ۵ به ۳ ایجاد کنید و در نهایت لوله‌های شماره ۱ را به قسمت بالایی تبدیل و لوله شماره ۳ را به قسمت پایینی تبدیل جوش دهید.

در صورت لقی بیش از حد سر لوله‌ها در محل اتصال می‌توان سر لوله‌ها را گشاد کرد به طوری که قطعات در یکدیگر فیت شوند، سپس قطعات را جوش داد.

## ارزشیابی پایانی

### جوش برنج

<b>شرح کار:</b> اتصال دو پلیت فولادی به یکدیگر با اتصال لب به لب در وضعیت تخت		
<b>استاندارد عملکرد:</b> اتصال قطعات فلزی به یکدیگر با به کارگیری روش اکسی استیلن مطابق با نقشه		
<b>شاخص‌ها:</b> <ul style="list-style-type: none"><li>■ تنظیم و راه اندازی تجهیزات</li><li>■ جوش آب بند</li><li>■ تمیزکاری برابر رویه</li><li>■ اتصال برابر رویه</li><li>■ جوش بدون عیب برابر رویه</li></ul>		
<b>شرایط انجام کار و ابزار و تجهیزات:</b> کارگاه جوشکاری اکسی استیلن استاندارد، تجهیزات کامل جوشکاری اکسی استیلن، سیم جوش‌های برنجی، فلاکس، برس سیمی، چکش، سندان، کمان اره، تجهیزات ایمنی، انبر برای جابه جایی قطعات زمان: ۲ ساعت		
<b>معیار شایستگی:</b>		
ردیف	مرحله کار	حداقل نمره قبولی از ۳ نمره هنرجو
۱	آماده سازی مواد	۱
۲	آماده سازی دستگاه	۲
۳	اتصال قطعات با جوش برنج	۲
۴	تمیزکاری و کنترل نهایی	۱
	<b>شایستگی‌های غیر فنی، ایمنی، بهداشت، توجهات زیست محیطی و نگرش:</b> اطمینان از کیفیت کار انجام شده، ایمنی در محل کپسول، ایمنی در شیلنگ‌ها، ایمنی در محیط از نظر تمیز بودن قطعه کار و محیط کار از نظر روغن و غیره، ایمنی در محیط از نظر عوامل آتش‌زا و انفجاری.	۲
	<b>میانگین نمرات</b>	*

\* حداقل میانگین نمرات هنرجو برای قبولی و کسب شایستگی، ۲ است.



## پودمان ۵

### برش کاری حرارتی



از پیدایش برش کاری تاکنون که فرایندهای زیادی کشف و ثبت شده است، همواره برش کاری حرارتی نقش بسزایی در صنعت ایفا کرده است. با عنایت به اینکه سرعت عمل، صرفه اقتصادی و انعطاف از جمله دلایل آن می باشد؛ از بین فرایندهای حرارتی؛ برش کاری اکسی گاز پر کاربردترین و ارزان ترین و قابل برش با ضخامت خیلی بالا می باشد و آموزش آن از اولویت های برش کاری می باشد.

## واحد یادگیری ۶

### برش کاری دستی اکسی استیلن

#### آیا تا به حال پی برده‌اید؟

- پرکاربردترین روش برش کاری چیست؟
- در کشتی‌سازی از چه روشی برای برش کاری استفاده می‌شود؟
- در مواقعی که نیاز به یک سیستم برش کاری قابل حمل داریم از چه روشی می‌توان استفاده نمود؟
- هدف از این شایستگی، کسب مهارت و دانش فرایند برش کاری اکسی گاز، کاربرد آن، شناخت گازهای سوختنی و خواص آنها، انتخاب صحیح نازل و آموختن تکنیک‌های برش کاری مستقیم، مایل، پخ‌زنی و سوراخ کاری توسط روش اکسی گاز می‌باشد.
- برش کاری اکسی گاز می‌تواند به روش دستی یا اتوماتیک انجام شود.

#### استاندارد عملکرد

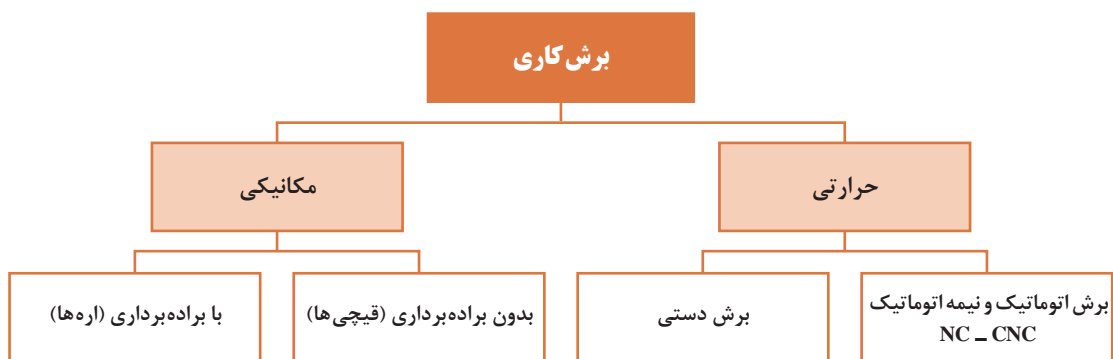
برش کاری قطعات فولادی بر اساس نقشه

## اهمیت برش کاری در صنعت

برش کاری هسته مرکزی واحد تولید می باشد که طی آن قطعه به دو یا چند بخش تقسیم می شود. به طور کلی برش کاری فلزات با دو روش مکانیکی و حرارتی انجام می شود که براساس پارامترهایی چون جنس، ضخامت، دقت و سرعت، یکی از این روش ها را انتخاب می نمایند.

### روش های برش کاری

تاکنون با برخی از روش های برش کاری مکانیکی آشنا شده اید و هدف از این فصل آشنایی با روش های برش کاری حرارتی می باشد. برش کاری حرارتی می تواند براساس روش انجام فعالیت و همچنین منبع تأمین انرژی حرارتی دسته بندی متفاوتی داشته باشد.



از چه فرایند برش کاری برای ساخت مصنوعات زیر استفاده شده است؟ مکانیکی یا حرارتی



کار کلاسی



## برش کاری حرارتی

این روش به طور گسترده‌ای در صنعت استفاده می‌شود، زیرا قابلیت برش کاری قطعات ضخیم را دارد و تجهیزات آن نیز ساده و ارزان می‌باشد و می‌تواند به صورت دستی یا اتوماتیک استفاده شود. در این روش، از عملیات شیمیایی مانند اکسیداسیون یا ذوب برای برش کاری استفاده می‌شود.

### کاربرد انواع روش‌های برش کاری اکسی گاز در صنعت

از نوع دستی برای قطعات کوچک و تعداد پایین و همچنین عملیات تخریب و قراضه‌سازی استفاده می‌شود. برش کاری نیمه‌اتوماتیک و اتوماتیک برای قطعات با تعداد بالا، کیفیت و سرعت زیاد استفاده می‌شود. در برش کاری اتوماتیک یا نیمه‌اتوماتیک می‌توان از چند مشعل هم‌زمان نیز استفاده نمود.

پژوهش



با استفاده از موتورهای جست‌وجو در اینترنت پژوهش کنید برای تأمین انرژی حرارتی مورد نیاز برای برش کاری فلزات از چه منابعی می‌توان استفاده نمود؟

۱

۲

۳

۴

فعالیت کلاسی



برای شروع عملیات احتراق یا ایجاد شعله چه پارامترهایی باید وجود داشته باشد؟ به کمک شکل سطرهای خالی زیر را تکمیل کنید.

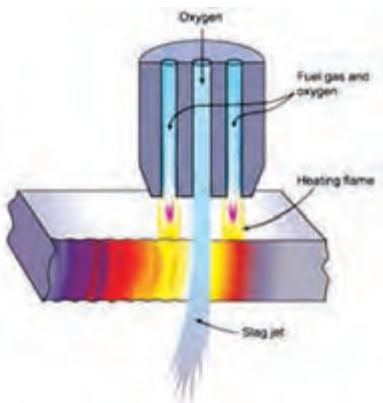
۱

۲

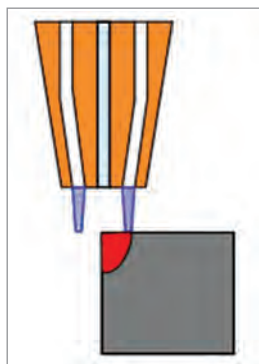
۳

### برش کاری اکسی گاز (OFC)

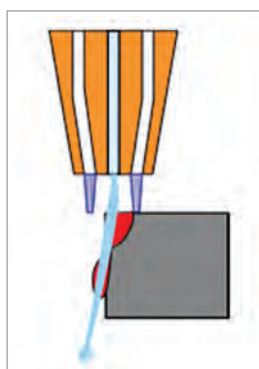
به مجموعه‌ای از فرایندهای برش کاری با اکسیژن می‌گویند که در آن از یک واکنش گرماده بین اکسیژن و یک ماده سوختنی به منظور بالا بردن دمای سطح فلز استفاده می‌شود، سپس اکسیژن با فشار زیاد برای انجام برش کاری به محل ذوب افزوده می‌شود.



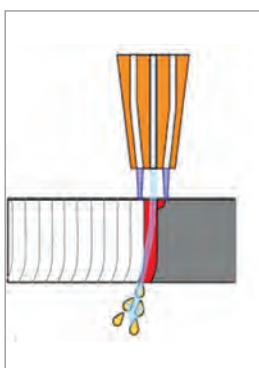
## مراحل برش کاری اکسی گاز



◀ **مرحله اول:** گاز اکسیژن و گاز سوختنی در داخل مشعل<sup>۱</sup> با هم ترکیب شده و به صورتی که در شکل نشان داده شده است به سمت نازل هدایت می‌شوند. این وظیفه به عهده سوراخ‌های محیطی نازل انجام می‌شود. گاز ترکیبی بلافاصله پس از خروج از نازل مشتعل می‌شود، که این اشتعال باعث بالا رفتن دمای سطح قطعه تا مرز سرخ شدن می‌شود، این دما برای فولاد بین ۷۰۰ تا ۹۰۰ درجه می‌باشد.



◀ **مرحله دوم:** خروجی مرکزی نازل، گاز اکسیژن را با فشار زیاد به سمت منطقه پیش گرم شده پرتاب می‌کند، که این امر باعث ایجاد یک واکنش شیمیایی شدیداً گرمازا بین اکسیژن و فلز شده و منجر به تشکیل اکسید آهن و شروع برش کاری می‌شود.



◀ **مرحله سوم:** حرکت در مسیر برش کاری و تداوم فشار اکسیژن اضافی از مرکز نازل باعث می‌شود تا اکسید آهنی که به دلیل واکنش شیمیایی بین اکسیژن و فلز تشکیل شده است به سمت بیرون پرتاب شده و برش کاری ادامه یابد.

بررسی کنید که میزان خلوص اکسیژن چه ارتباطی می‌تواند با سرعت و کیفیت برش کاری داشته باشد؟

پژوهش



## گازهای سوختنی رایج در برش کاری هوا گاز

ویژگی	شکل رایج کپسول	نام گاز
<p>استیلن گازی بی‌رنگ و قابل اشتعال است. این گاز معمولاً حاوی مقدار اندکی فسفین است که بوی نامطبوعی شبیه به بوی سیر ایجاد می‌کند. این گاز درون کپسول‌های پرفشاری که حاوی مواد متخلخل و استون هستند، ذخیره می‌شود.</p>		<p>استیلن Acetylene (C<sub>2</sub>H<sub>2</sub>)</p>
<p>یکی از ترکیبات هیدروکربنی است که سه اتم کربن دارد. پروپان به‌صورت عادی در حالت گاز بوده و تحت فشار و برودت، برای حمل ساده‌تر به حالت مایع در می‌آید. گاز پروپان معمولاً از محصولات چاه‌های نفت است. از اختلاط ۱۰ تا ۵۰ درصد از این گاز با گاز بوتان، گاز مایع حاصل می‌شود.</p>		<p>پروپان Propane (C<sub>3</sub>H<sub>8</sub>)</p>
<p>گاز MAPP یک نام تجاری می‌باشد که از ترکیب گاز متیل استیلن (پروپین) و پروپادین ساخته شده است. دمای شعله این گاز به ۲۹۷۶ درجه سلسیوس می‌رسد و به دلیل تراکم‌پذیری بیشتر و وزن پایین کپسول‌های آن، جایگزین امن و مناسبی برای استیلن می‌باشد.</p>		<p>گاز Mapp methylacetylene - propadiene</p>
<p>گاز پروپیلن یکی از تمیزترین و ساده‌ترین گازهای سوختنی و همچنین از ایمن‌ترین سوخت‌هاست. گاز پروپیلن، بی‌رنگ با بوی طبیعی تند، بسیار اشتعال‌زاه غیرسمی و ناپایدار است. این گاز در پروسه تصفیه بنزین و اتیلن به‌دست می‌آید. همچنین از تجزیه مخلوط‌های هیدروکربنی می‌توان گاز پروپیلن را تولید کرد.</p>		<p>پروپیلن PROPYLENE (C<sub>3</sub>H<sub>6</sub>)</p>
<p>هیدروژن گازی بی‌رنگ و شدیداً قابل اشتعال است و به‌راحتی با مواد شیمیایی دیگر واکنش نشان می‌دهد. هیدروژن سبک‌ترین گاز است و می‌تواند به آسانی به جاذبه زمین غلبه کند و به فضا وارد شود. این گاز به خوبی با هوا ترکیب می‌شود و ترکیبات انفجاری تشکیل می‌دهد.</p>		<p>هیدروژن Hydrogen (H<sub>2</sub>)</p>
<p>متان گازی بی‌رنگ و بی‌بو است و از هوا سبک‌تر می‌باشد. متان از طریق تجزیه کربن‌های آلی تولید می‌شود و به‌طور رایج در مجاورت زمین‌های خیس، ذخایر زغال سنگ یا محل‌های دفن زباله یافت می‌شود.</p>		<p>گاز متان Metan (CH<sub>4</sub>)</p>

### مؤلفه‌های اصلی گازهای سوختنی

معمولاً گازهای سوختنی با سه مؤلفه زیر شناخته می‌شوند.

#### ۱ دمای شعله

بیشترین دمای شعله، در نوک مخروط داخلی یا همان شعله اولیه قرار دارد.

#### ۲ نسبت نیاز گاز سوختنی به اکسیژن

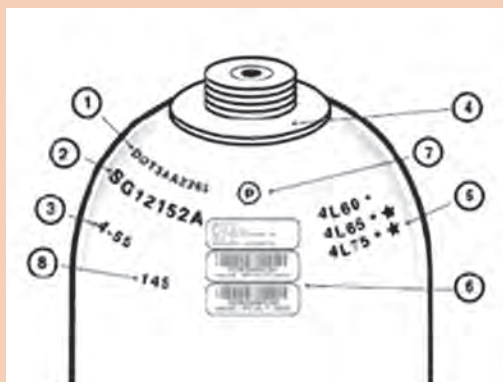
مقدار اکسیژنی که گاز سوختنی برای انجام فرایند احتراق به صورت کامل نیاز دارد که البته این مقدار اکسیژن مورد نیاز به نوع شعله (احیا، خنثی، اکسید) بستگی دارد.

#### ۳ گرمای ویژه

به میزان گرمای تولید شده یک گاز در واحد حجم یا جرم گویند.

شکل‌های زیر نشان‌دهنده پلاک شناسایی رایج بر روی کپسول می‌باشد. با جست‌وجو در اینترنت مشخص کنید چه نوع اطلاعاتی در این پلاک‌های شناسایی درج می‌شود و به چه کار می‌آیند؟

پژوهش



### مشخصات گازهای سوختنی رایج در برش کاری

گاز سوختنی	حداکثر دمای شعله (سلسیوس)	نسبت اکسیژن به گاز سوختنی
استیلن	۳۱۶۰	۱/۲:۱
پروپان	۲۸۲۸	۴/۳:۱
گاز مپ	۲۹۷۶	۳/۳:۱
پروپیلن	۲۸۹۶	۳/۷:۱
هیدروژن	۲۸۵۶	۰/۴۲:۱
گاز طبیعی	۲۷۷۰	۱/۸:۱

عملکرد نسبی گازهای سوختنی در مواردی همچون زمان ایجاد سوراخ، سرعت برش و کیفیت لبه کار به وسیله دمای شعله و توزیع گرما در مخروط شعله بیرونی و درونی محاسبه شده است. همان گونه که در جدول مشاهده می شود گاز مایع با دمای شعله ای در حدود ۲۸۲۸ درجه سلسیوس جایگاه پایین تری را نسبت به استیلن با دمای شعله ۳۱۶۰ درجه سلسیوس دارد. اما از آنجایی که فرایند سوختن توسط جت اکسیژن به انجام می رسد، سرعت برش در هر دو حالت تقریباً یکسان است.

از طرف دیگر پروپان در مقایسه با استیلن، به اکسیژن بیشتری برای انجام فرایند کامل احتراق نیاز دارد. همان گونه که در جدول نیز نشان داده می شود، نسبت گاز اکسیژن به استیلن برابر ۱/۲:۱ بوده، در صورتی که همین نسبت برای گاز مایع (پروپان) برابر ۴/۳:۱ می باشد.

با توجه به مطالب گفته شده در مورد گازهای سوختنی، بحث کنید که کدام نوع از گازها برای برش کاری و کدام گاز برای جوشکاری مناسب تر می باشند؟ چرا؟

کار کلاسی



## تجهیزات برش کاری با شعله

اکثر تجهیزات برش کاری از قبیل مانومتر، شیلنگ و کپسول های برش کاری مشابه تجهیزات ذکر شده در فصل جوشکاری اکسی گاز می باشد و سایر موارد، در ادامه توضیح داده خواهد شد. با کمک هنرآموز خود و شکل زیر، پس از آماده شدن و رعایت نکات ایمنی با ابزار و تجهیزات برش کاری اکسی گاز آشنا شوید و تفاوت تجهیزات جوشکاری و برش کاری با اکسی گاز را در کارگاه خود مشاهده کنید و پس از آشنایی با تجهیزات و رعایت نکات ایمنی، باز و بست نمودن اتصالات مانند شیلنگ ها، مشعل، مانومترها را به کمک هنرآموز خود انجام دهید.







ابتدا برای شروع کار آماده شوید

استرس، اضطراب، کم‌خوابی، قند خون پایین و استفاده از داروهای مسکن، می‌تواند به‌طور مستقیم روی عملکرد کار شما و همچنین ایمنی تأثیرگذار باشد.	
تمام لوازم جانبی که می‌تواند حرارت را انتقال دهد یا در مسیر حرکت فعالیت ما مشکل ایجاد کند، مانند ساعت، حلقه، زنجیر، کارت شناسایی را از محل کار دور کنیم.	
اگر موهایمان بلند است قبل از شروع عملیات برش کاری آنها را بندیم یا از کلاه برای این منظور استفاده کنیم.	
از پیراهن‌های با جنس الیاف طبیعی، نخ، پنبه، کف یا پشم در حین برش کاری استفاده کنید و از لباس‌هایی با جنس الیاف مصنوعی مانند پلی استر یا نایلون پرهیز کنید.	
از لباس‌های سوراخ، پاره، گشاد یا بلندی که روی زمین کشیده می‌شود، اجتناب شود.	
از کفش‌های ایمنی محکم و بسته استفاده کنید. استفاده از مواد مصنوعی پیشنهاد نمی‌شود.	



همیشه وقتی با تجهیزات اکسی استیلن کار می‌کنید مطمئن شوید که نکات ایمنی کاملاً رعایت شده است. این تجهیزات می‌تواند مانند مواد منفجره قابل حمل باشد.

ایمنی کپسول‌های اکسیژن

	کپسول‌ها باید به‌طور عمودی روی زمین قرار گیرد و با بست و زنجیر مناسب به دیوار یا ارابه (گاری) ویژه حمل بسته شود.
	کپسول‌های پر و خالی را جدا انبار کنید.
	از غلتاندن کپسول‌ها روی زمین خودداری کنید و برای حمل کپسول‌ها از تجهیزات کمکی مناسب استفاده کنید.
	برای جابه‌جایی سیلندرها از ارابه (گاری) مخصوص این کار استفاده کنید.

- از اکسیژن برای پاک کردن لباس کار و باد کردن لاستیک و چرخ خودداری شود.
- هر سه سال یک بار باید کپسول اکسیژن از سوی مؤسسات دارای صلاحیت از نظر ایمنی مورد آزمایش قرار گیرد.
- از آلوده شدن کپسول و شیر فلکه آنها به روغن و گریس و سایر چربی‌ها جلوگیری شود.
- از وارد شدن ضربه و شوک مکانیکی به هر قسمت از کپسول جلوگیری شود.
- هنگام باز کردن شیر کپسول دقت شود که فشارسنج جلو صورت نباشد تا از خطر احتمالی شکستن مانومتر و پرتاب به داخل چشم افراد جلوگیری گردد.
- کپسول را از هر نوع منبع حرارتی و قرار دادن در گرمای شدید آفتاب محافظت کنید زیرا افزایش دما باعث افزایش فشار گاز درون کپسول خواهد شد.

### ایمنی کپسول‌های استیلن

- علاوه بر نکاتی که در بالا به آنها اشاره شد، رعایت نکات زیر نیز در مورد کپسول‌های استیلن پیشنهاد می‌شود.
- چنانچه شیر خروج استیلن یخ بزند باید با آب گرم یا کیسه شن داغ آن را گرم و باز کرد و هرگز نباید هیچ نوع شعله آتش برای این منظور به کاربرد.
- محل برش کاری و محل استقرار کپسول‌های استیلن باید حداقل ۴-۵ متر از یکدیگر فاصله داشته باشند تا از برخورد و رسیدن جرقه به کپسول‌ها و احتمال انفجار و آتش‌سوزی جلوگیری شود.
- کلید چراغ داخل انبار نگهداری کپسول‌های استیلن باید خارج از انبار باشد تا جرقه‌ای ایجاد نکند.
- هرگز از اتصالات ساخته شده از مس یا آلپاژی که بیش از ۷۰٪ مس داشته باشد برای استیلن استفاده نکنید چون ترکیب قابل انفجار ایجاد می‌کنند.
- اگر به هر دلیل کپسول محتوی گاز استیلن گرم شد به هوای آزاد انتقال داده و با آب خنک کپسول را سرد کنید و گازهای آن را به آرامی خارج کنید. در صورت لزوم به شرکت پرکننده کپسول گزارش دهید.
- محل نگهداری کپسول‌ها باید دارای تهویه مناسب باشد.

### ایمنی و حفاظت از شیلنگ‌های گاز

- شیلنگ‌ها باید از مجاورت گرمای شدید، شعله و جرقه‌های سنگ دور نگه داشته شود.
- شیلنگ‌های گاز استیلن با استفاده از واسطه‌های مسی به هم اتصال داده نشود.
- شیلنگ‌ها از تماس با لبه‌های تیز و داغ فلزات مصون باشد.
- شیلنگ‌های آسیب دیده با چسب و امثال آن تعمیر نشود.
- چرخ‌های لیفتراک یا اجسام سنگین مانند کپسول، از روی شیلنگ‌ها عبور نکنند.
- برای کنترل نشستی شیلنگ از ظرف آب استفاده شود.
- شیلنگ‌های نو به پودر تالک آغشته هستند برای خارج کردن پودر از هوای فشرده استفاده شود.

### ایمنی و حفاظت از مشعل‌های جوشکاری و برش کاری

- از باز و بسته کردن سر مشعل و پستانک مشعل وقتی داغ هستند خودداری شود. در صورت داغ شدن سر مشعل، با آب خنک شود.
- از رها کردن مشعل روی زمین خودداری شود.
- مشعل روشن روی میز کار قرار داده نشود.
- هرگاه در حین کار اختلالی پیش آمد مشعل فوری خاموش شده و سپس به رفع اشکال اقدام شود.
- هیچ قسمتی از مشعل روغن کاری نشود.



### کپسول‌های مورد استفاده در برش کاری

به‌طور معمول تفاوتی در کپسول‌های جوشکاری و برش کاری وجود ندارد ولی مواقعی که کارهای صنعتی و با حجم زیاد انجام می‌شود برای صرفه‌جویی در زمان و کاهش هزینه، از کلکتورهای گاز و یا مخازن، به جای کپسول‌های رایج استفاده می‌شود. این امر در برش کاری به دلیل مصرف زیاد گاز و اکسیژن، بیشتر دیده می‌شود.

### ساختمان مشعل برش کاری

وظیفه مشعل برش کاری همانند مشعل جوشکاری اختلاط اکسیژن و گاز سوختنی می‌باشد با این تفاوت که علاوه بر شیر گاز و اکسیژن، دارای یک مسیر اکسیژن اضافی می‌باشد. مشعل‌های برش کاری به دو دسته تقسیم می‌شوند. نوع اول مشعل‌هایی می‌باشد که به دسته مشعل‌های جوشکاری متصل می‌شوند و معمولاً در کارگاه‌های کوچک و مواردی که میزان استفاده آنها از مشعل برش کاری پایین می‌باشد، استفاده می‌شود و در مواقعی که نیاز باشد، مشعل جوشکاری باز شده و مشعل برش کاری جایگزین آن می‌شود.



برای کارهای با ضخامت بالا و حجم سنگین از مشعل‌های مخصوص برش کاری استفاده می‌شود که مشعل و دسته مشعل در آن به صورت یکپارچه می‌باشد. این مشعل‌ها علاوه بر لوله‌های با سایز بزرگ‌تر برای رساندن بهتر گاز و اکسیژن، دارای لوله‌های با طول بیشتر برای جلوگیری از رسیدن گرما به اپراتور حین برش کاری می‌باشند.





با توجه به رنگ گازهای مشخص شده در شکل مشعل، جدول را تکمیل کنید.



کاربرد	رنگ	نوع گاز
		اکسیژن
		استیلن
پیش گرما		میکس اکسیژن و استیلن



### نازل‌های برش کاری

آخرین نقطه یک مشعل نازل آن است که گاز سوختنی و اکسیژن از آن خارج می‌شود. نازل‌های برش کاری، سطح مقطع دایره‌ای دارند و به‌طور رایج دارای یک خروجی اکسیژن برش در مرکز (خروجی اکسیژن اضافی) و چندین خروجی در محیط دایره‌ای نازل (خروجی‌های پیش‌گرم گاز و اکسیژن) می‌باشند.

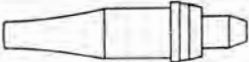





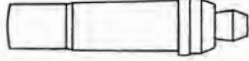







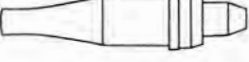

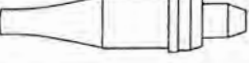

نازل‌ها (در برش کاری) و سرمشعل‌ها (در جوشکاری)، برای شناسایی و انتخاب بهتر، دارای کدهای مخصوص به خود می‌باشند که روی آنها حک می‌شوند. اگرچه استاندارد ثابتی برای شماره‌گذاری نازل‌ها وجود ندارد ولی معمولاً شرکت‌های سازنده براساس سه مشخصه اصلی یعنی محل اتصال نازل به مشعل و نحوه چیدمان و سایز سوراخ‌های نازل و نوع گاز مورد استفاده، جداولی را برای انتخاب نازل‌ها ارائه می‌دهند.

### سایز نازل‌ها

برای کارهای سبک، نازل‌های با قطر کمتر و برای کارهای سنگین نازل‌های با قطر بیشتر استفاده می‌شود. سایز سوراخ نازل‌ها معمولاً با واحد دهم میلی‌متر روی آنها درج می‌شود، به‌طور مثال نازل شماره ۱۲ دارای سوراخی با قطر ۱/۲ میلی‌متر می‌باشد.

سایزهای رایج مورد استفاده در نازل‌های برش کاری ۶، ۸، ۱۲، ۱۵، ۲۰، ۲۴، ۳۲، ۴۰، ۴۸ و ۶۴ می‌باشد و سایزهای رایج در سرمشعل‌های جوشکاری ۸، ۱۰، ۱۵، ۲۰، ۲۶، ۳۲ و ۳۸ می‌باشد.

شکل زیر برخی از انواع نازل‌های برش کاری قطعات سبک، سنگین، گوجینگ و سایر موارد نشان داده شده است.

STYLE	PREHEAT	DESCRIPTION	SIZE	TYPE
	 Medium	MAPP® GAS — One-Piece Preheat: Medium. Typical use: Hand and machine cutting.	00-6	1-303M
	 Medium	MAPP® GAS — One-Piece Preheat: Medium. Typical use: Cutting close to bulkheads, hand cutting of rivet heads, machine cutting 35° with torch perpendicular.	1, 2, 3	1-312M
	 Medium	MAPP® GAS — Two-Piece Preheat: Medium. Typical use: General-purpose cutting hand and machine thru 4".	000-4	2-210M
	 Heavy	MAPP® GAS — Two-Piece Preheat: Heavy. Typical use: General-purpose cutting hand and machine 4" and over.	5-6, 10	2-210M
	 Light	ACETYLENE Preheat: Very light. Typical use: Clean metal. Plate cutting and trimming.	00-2	1-110
	 Medium	ACETYLENE Preheat: Medium. Typical use: Clean plate, straight line or circle machine cutting and trimming. Special lengths available on request.	00-4	1-111
	 Medium	ACETYLENE Preheat: Medium. Typical use: Cutting close to bulkheads, hand cutting of rivet heads. Machine cutting 45° with torch perpendicular.	00-4	1-112
	 Light	ACETYLENE Preheat: Light. Typical use: Hand & machine cutting. Clean plate.	0, 1, 2	1-100
	 Medium	ACETYLENE Preheat: Medium. Typical use: General hand & machine cutting.	000-8	1-101

شکل و کاربرد نازل‌های رایج در برش کاری

باتوجه به شکل نازل‌ها و شعله‌های نشان داده شده مربوط به آنها، پژوهش کنید نوع گاز سوختنی چه تأثیری می‌تواند در طراحی نازل و سوراخ‌های محیطی آن داشته باشد؟ لازم به توضیح است گاز مورد استفاده برای نازل شماره ۲ نازل شماره ۴ مشترک می‌باشد.

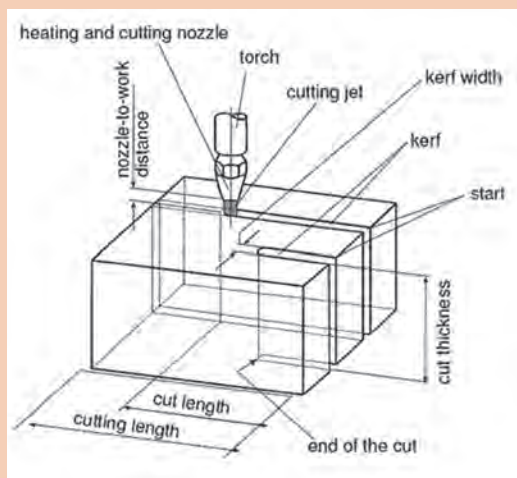


با جست‌وجو در اینترنت، جداول مربوط به قطر و نوع نازل و سرمشعل‌های برش کاری مربوط به چند شرکت معتبر تولید تجهیزات برش کاری را بیابید.



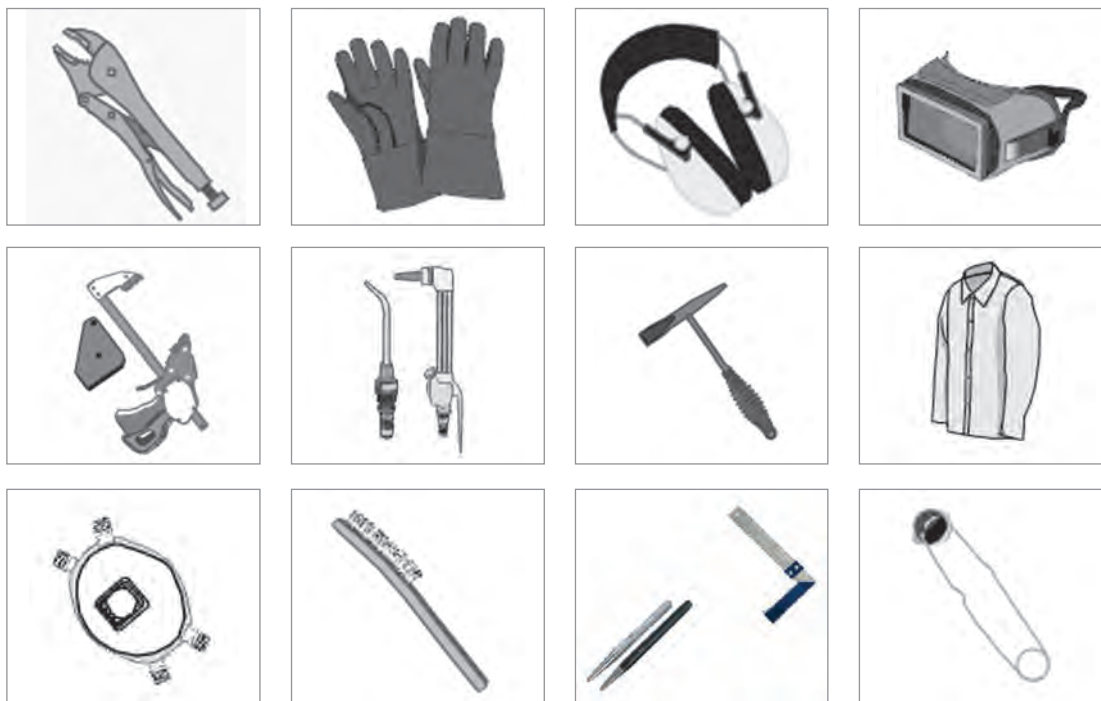
### اصطلاحات رایج در برش کاری حرارتی

به کمک هنرآموز خود قسمت‌های ذکر شده را با شماره روی شکل مشخص نمایید.



شماره	۶	شروع برش	۱
عرض شیار	۷	انتهای برش	۲
مشعل	۸	عرض برش	۳
نازل	۹	عرض برش خورده	۴
جت برش	۱۰	ضخامت برش	۵

## بسته تجهیزات برش کاری و وسایل ایمنی فردی



### تست نشتی اتصالات و شیلنگ‌ها

پس از آماده نمودن تجهیزات و نصب قطعات و اتصالات برای اطمینان از ایمنی، کلیه محل اتصالات را از نظر نشتی تست کنید. برای این کار مراحل زیر را انجام دهید.

- ۱ شیرهای روی مشعل را کاملاً ببندید.
- ۲ شیر کپسول را باز کرده و فشار روی مانومتر کار را روی یک عدد دقیق ثابت کرده و ثبت کنید.
- ۳ شیر کپسول را ببندید.
- ۴ پس از چند دقیقه، فشار روی مانومتر را نگاه کنید، اگر فشار مانومتر ثابت بود یعنی سیستم نشتی ندارد و اگر فشار در حال کم شدن بود، به این معناست که بخشی از سیستم دارای نشتی است.
- ۵ برای پیدا کردن نشتی محل اتصالات را توسط قلم‌مو و آب صابون تست کنید.

نکته

به هیچ عنوان از شعله برای تست نشتی استفاده نکنید.



نازل صحیح را با توجه به نوع گاز و ضخامت قطعه کار انتخاب کنید.

Thickness of plate	Size of nozzle	Oxygen pressure	Acetylene pressure
3 mm	8	100 kPa	100 kPa
6 mm	8	180 kPa	100 kPa
12 mm	12	200 kPa	100 kPa
20 mm	12	235 kPa	100 kPa
25 mm	15	180 kPa	100 kPa
40 mm	15	300 kPa	100 kPa
50 mm	15	350 kPa	100 kPa

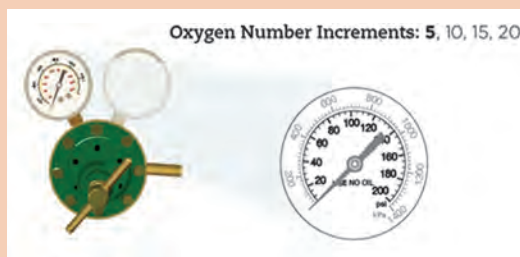


فشار گاز اکسی استیلن را می توان بین ۵-۸ Psi تنظیم نمود.



فشار گاز اکسیژن را می توان بین ۲۵-۴۰ Psi تنظیم نمود.

به کمک شکل زیر بگویید، درجه بندی فشارسنج های اکسیژن و استیلن چه تفاوتی باهم دارند؟



کار کلاسی





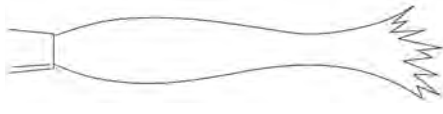
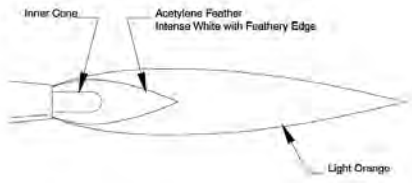
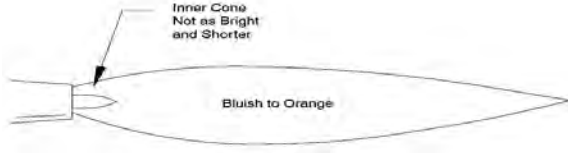
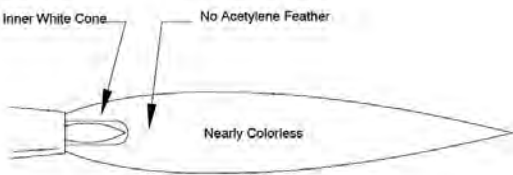
با استفاده از جدول ذیل می‌توان فشار گاز، فاصله سربک و سرعت پیشروی را انتخاب نمود.

فشار گازها، فاصله سربک و سرعت پیشروی مشعل در برش با گاز				
۸۰ تا ۵۰	۵۰ تا ۲۵	۲۵ تا ۱۰	۱۰ تا ۳	ضخامت قطعه کار بر حسب میلی‌متر
۶/۵ تا ۵	۵ تا ۳/۵	۳/۵ تا ۲	۲ تا ۱/۵	فشار گاز اکسیژن بر حسب بار
۰/۵	۰/۴	۰/۳	۰/۲	فشار گاز استیلن بر حسب بار
۵	۴	۳	۲	فاصله سربک تا سطح کار بر حسب میلی‌متر
۲۱۰ تا ۱۷۰	۲۶۰ تا ۲۱۰	۴۲۰ تا ۲۶۰	۵۸۰ تا ۴۲۰	سرعت برش بر حسب میلی‌متر در هر دقیقه

با استفاده از جدول زیر می‌توان میزان مصرف گازهای سوختنی و اکسیژن را براساس نوع نازل و ضخامت قطعه کار، تعیین نمود.

برش کاری فولاد کم کربن به روش دستی با شعله اکسیژن - استیلن						
ضخامت ورق میلی‌متر	قطر مجرای پستانک برش میلی‌متر	سرعت برش متر بر ساعت	مصرف اکسیژن		مصرف استیلن	
			لیتر در ساعت	لیتر در متر	لیتر در ساعت	لیتر در متر
-	۰/۹۵-۱	۳۰-۴۵	۱۲۶۰-۱۵۴۰	۳۵-۴۲	۱۹۶-۲۵۲	۶-۷
۶	۰/۹۵-۱/۵	۲۴-۳۹	۱۴۰۰-۲۶۰۴	۵۹-۶۷	۲۵۲-۳۰۸	۸-۱۱
۹	۰/۹۵-۱/۵	۲۲/۵-۳۶	۱۶۸۰-۳۲۲۰	۷۵-۹۰	۲۸۰-۳۳۶	۱۰-۱۲
۱۲/۵	۱/۲-۱/۵	۱۸-۳۳	۱۸۴۸-۳۵۰۰	۱۰۳-۱۰۶	۲۸۰-۳۶۴	۱۲-۱۶
۱۹	۱/۲-۱/۵	۱۸-۳۰	۳۲۷۶-۴۰۰۴	۱۳۳-۱۸۲	۳۳۶-۴۲۰	۱۴-۱۹
۲۵	۱/۲-۱/۵	۱۳/۵-۲۷	۳۶۴۰-۴۴۸۰	۱۶۶-۲۶۹	۳۶۴-۲۵۶	۱۷-۲۷
۳۷/۵	۱/۵-۲	۹-۲۱	۴۰۰۴-۴۹۸۴	۱۸۳-۲۹۶	۴۲۰-۵۰۴	۲۰-۳۱
۵۰	۱/۷-۲	۹-۱۹/۵	۵۱۸۰-۶۴۶۸	۳۳۱-۵۷۳	۴۴۸-۵۶۰	۲۹-۵۰
۷۵	۱/۷-۲	۶-۱۵	۶۷۲۰-۸۱۲۰	۵۴۰-۱۱۱۶	۵۳۲-۶۴۴	۴۳-۸۹
۱۰۰	۲-۲/۲	۶-۱۲	۸۲۰۴-۱۰۸۴۶	۹۰۲-۱۳۶۲	۵۸۸-۷۲۸	۶۱-۹۸
۱۲۵	۲-۲/۲	۵/۲۵-۹/۶	۹۷۱۶-۱۲۲۳۶	۱۲۷۱-۱۸۴۵	۶۷۲-۸۱۲	۸۵-۱۲۸
۱۵۰	۲/۴-۲/۵	۴/۵-۸/۱	۱۱۲۰۰-۱۵۸۷۶	۱۹۵۳-۲۴۸۳	۷۵۶-۹۹۶	۱۱۱-۱۶۸
۲۰۰	۲/۵	۳/۹-۶/۳	۱۴۱۴۰-۱۷۲۲۰	۲۷۲۵-۲۶۱۳	۸۸۲-۱۰۷۸	۱۷۱-۲۲۵
۲۵۰	۲/۵	۲/۸۵-۴/۸	۱۷۰۸۰-۲۱۰۰۰	۴۳۶۲-۵۹۷۱	۱۰۳۳-۱۲۶۳	۲۳۵-۳۵۸
۳۰۰	۳	۲/۱-۳/۹	۲۰۱۶۰-۲۴۶۴۰	۶۲۹۶-۹۵۷۹	۱۱۸۴-۱۴۴۸	۳۷۱-۵۶۳

مشعل را روشن کنید و شعله مناسب را تنظیم نمایید.

	شعله استیلین خالص
	شعله احیا
	شعله خنثی
	شعله اکسید

با اضافه شدن هرچه بیشتر اکسیژن از شعله احیا به شعله اکسید که مد نظر ما برای برش کاری است می‌رسیم. برش کاری را آغاز کنید.

### تکنیک برش کاری ساده



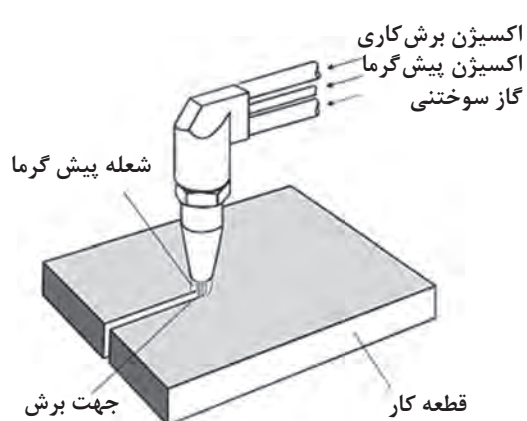
پس از تنظیم مناسب شعله، پیشنهاد می‌شود مشعل را در دست چپ نگه داشته و از دست راست برای حرکت دادن مشعل در امتداد خط برش استفاده نمایید. از شست دست راست برای به کار انداختن اهرم اکسیژن برش استفاده کنید. نوک مخروط شعله گرم‌کننده حدود ۱/۵ میلی‌متر بالاتر از سطح ورق نگه داشته می‌شود. وقتی ابتدای ورق فلزی به رنگ قرمز روشن در آمد، اهرم اکسیژن اضافی را فشار دهید و عمل بریدن شروع می‌شود.

پودمان پنجم: برش کاری حرارتی

نکته



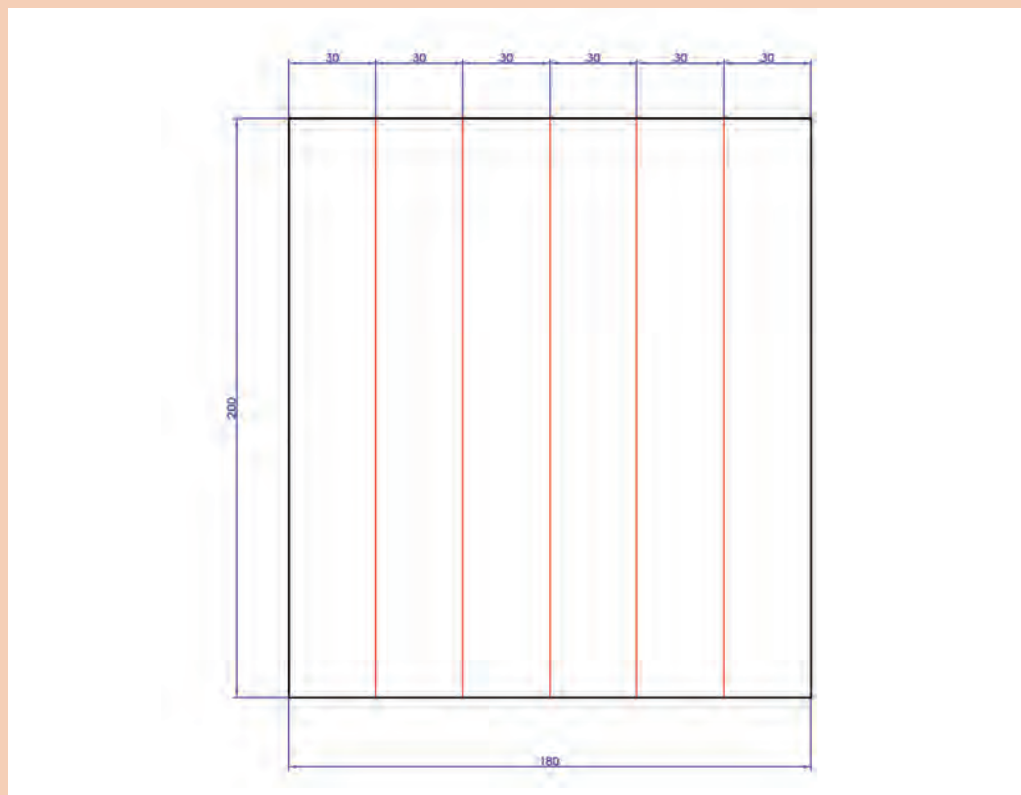
برای بریدن قائم سر مشعل برش باید از تمام جهات به سطح ورق عمود باشد.



کارگاه

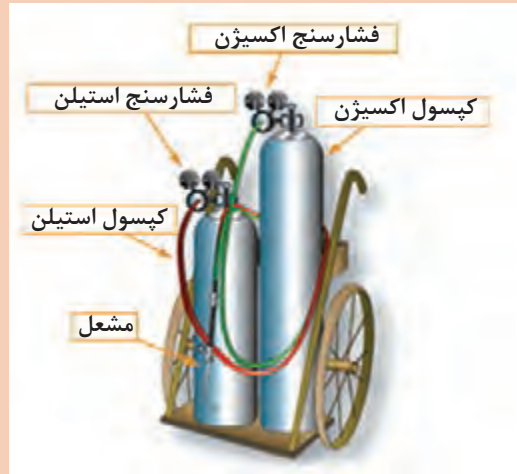
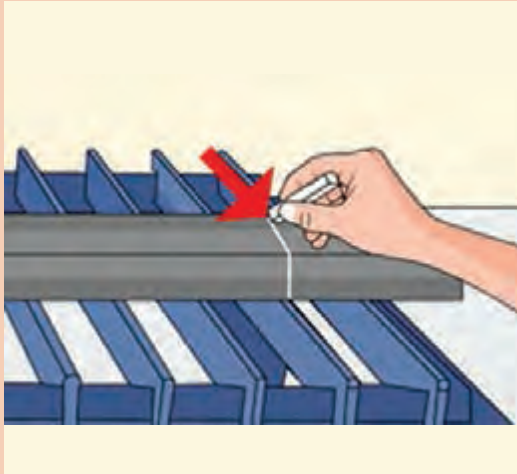


قطعه فولادی به ابعاد  $200 \times 180 \times 10$  میلی متر را مطابق نقشه برش کاری کنید.



## روش انجام کار:

- برای شروع کار آماده شوید.
- تحویل ورق و پیاده‌سازی نقشه روی آن.
- آماده‌سازی تجهیزات برش کاری اکسی استیلن.
- اطمینان از عدم نشتی مسیر گاز
- انتخاب صحیح نازل
- تنظیم فشار خروجی گاز
- تنظیم نوع شعله
- برش کاری



پس از پایان برش کاری شعله را خاموش کنید.  
برای این کار ابتدا شیر گاز سوختنی و سپس شیر اکسیژن را ببندید.  
قطعه کار را با راهنمایی هنرآموز خود سرد نموده و بررسی نمایید.

بستن شیرهای گاز و اکسیژن روی مشعل صرفاً مواقعی مناسب است که برای مدت کمی از دستگاه استفاده نمی‌شود.

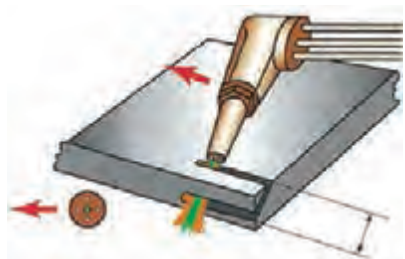
مواقعی که زمان زیادی دستگاه مورد استفاده قرار نمی‌گیرد بهتر است کارهای زیر انجام شود.

- ۱ شیرهای گاز روی مشعل بسته شود.
- ۲ شیرهای هر دو کپسول گاز و اکسیژن بسته شود.
- ۳ شیر اکسیژن روی مشعل را باز کنید و اجازه بدهید اکسیژن به‌طور کامل از آن خارج شود تا زمانی که فشار مانومتر به صفر برسد.
- ۴ مانومتر اکسیژن را باز کنید.
- ۵ همین عملیات را در مورد کپسول استیلن انجام دهید.
- ۶ کلید تجهیزات مانند شیلنگ، کپسول، مشعل و مانومتر را در جای امن قرار دهید.

نکته



### تکنیک برش کاری مایل (پخ زدن)



برای برش کاری مایل به روش دستی، سر مشعل را به اندازه زاویه مشخص شده در نقشه، نسبت به ورق مایل نگه داشته و عملیات برش کاری را انجام می دهند.

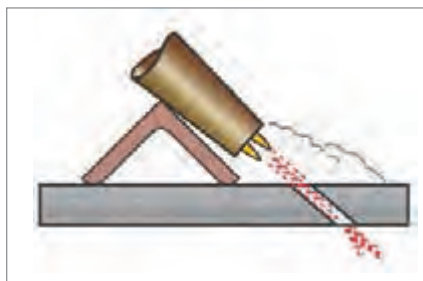
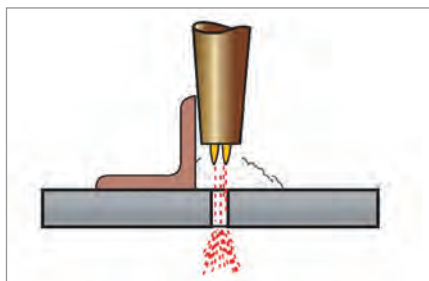
سرعت پیشروی مشعل باید ثابت و یکنواخت باشد. اگر سر مشعل به جلو و عقب داشته باشد، شکاف برش غیریکنواخت خواهد شد و علاوه بر آن سطوح شکاف دندانه دار می شود. سرعت پیشروی

مشعل متناسب با عمل برش انتخاب می شود و بر حسب نوع گاز، ضخامت فلز و اندازه نازلی که استفاده می شود تغییر می کند. در حین برش کاری کاملاً مطمئن شوید که ذرات اکسیده فلزی آزادانه از شکاف برش به خارج پرتاب گردد و در کف شیار جمع نشود، زیرا در غیر این صورت مانع برش کامل شده و لبه های خشن و دندانه دار ایجاد می نماید.

نکته



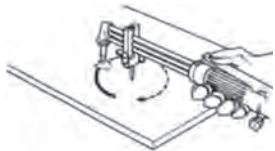



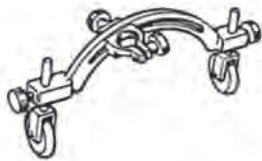


برای ساده تر شدن کار می توان از برخی ابزار کمکی مانند نبشی، استفاده نمود.



### تجهیزات کمکی برای برش کاری به روش دستی

در برش کاری به روش دستی، یکنواختی سرعت حرکت و ثابت بودن فاصله نازل تا قطعه کار به مهارت و تجربه زیاد اپراتور بستگی دارد، از این رو برای افزایش سرعت و بالا بردن کیفیت می توان با استفاده از قطعات کمکی زاویه و مسیر حرکت را ثابت نمود.

عملکرد قطعه	شکل قطعه	نام قطعه
		راهنمای برش کاری خطی
		راهنمای برش کاری دایره با شعاع کم
		راهنمای برش کاری دایره با شعاع زیاد
		راهنمای برش کاری خطی تحت زاویه

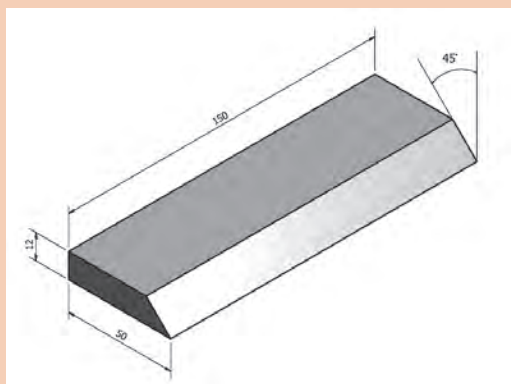
کارگاه‌های



قطعه فولادی به ابعاد  $12 \times 50 \times 150$  میلی‌متر را مطابق نقشه با روش اکسی گاز برش مایل بزنید.

### مراحل انجام کار:

- آماده شوید.
- قطعه کار را از هنرآموز خود تحویل بگیرید.
- ابزار و تجهیزات را آماده کنید.
- نکات ایمنی را کنترل کنید.
- قطعه کار را مطابق نقشه خط‌کشی کنید.
- تجهیزات برش کاری را آماده کنید.
- برش کاری را آغاز کنید.
- در پایان برش کاری شعله را خاموش کنید.
- قطعه کار خود را سرد نموده و بررسی نمایید.



### پروژه

با همفکری یکدیگر و تشکیل گروه‌های چند نفره و راهنمایی هنرآموز خود و با استفاده از امکانات موجود در کارگاه، یک راهنمای ساده جهت برش کاری تحت زاویه طراحی نموده و بسازید. پس از طراحی، لیست مواد و تجهیزات مورد نیاز را بنویسید.

### تکنیک سوراخ کاری با شعله

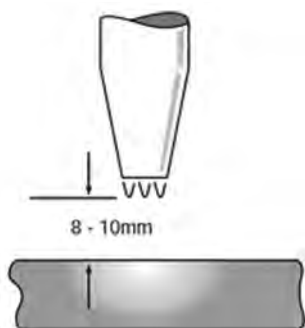
برای سوراخ کاری با شعله ابتدا باید نازلی با یک سایز بیشتر انتخاب کنید.

فشار گاز اکسیژن را جهت کاهش تمایل برگشت گل اکسید به نوک مشعل، روی PSI ۲۵ تنظیم کنید.

با توجه به ضخامت، قطعه کار را تا دمای سرخ شدن گرما دهید. (فاصله نوک مشعل تا قطعه ۲-۳ میلی متر)



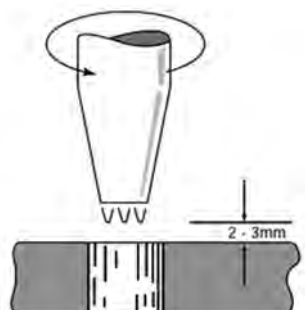
پس از اینکه رنگ قطعه به قرمز روشن تبدیل شد، به آهستگی مشعل را بالا می آوریم. (فاصله سر مشعل تا قطعه کار ۸-۱۰ میلی متر)



به آرامی مشعل را زاویه می دهیم و اهرم اکسیژن را کمی فشار می دهیم تا یک لایه از روی سطح جدا شود، با این کار به گل اکسید اجازه دهید از اطراف نازل به بیرون پرتاب و باعث آسیب دیدن نازل نشود. (فاصله نوک مشعل تا قطعه ۱۰-۱۲ میلی متر).



پس از سوراخ شدن قطعه مشعل را به آرامی پایین آورده و اهرم اکسیژن را سریع و به طور کامل فشار دهید. (فاصله نوک مشعل تا قطعه ۲-۳ میلی متر)

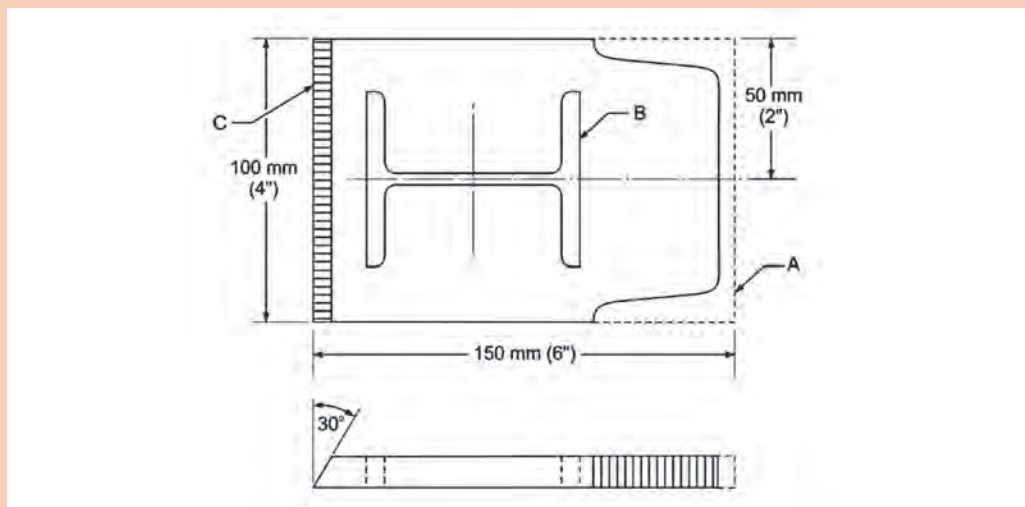


در صورت نیاز با حرکت دورانی قطر سوراخ را افزایش دهید.





قطعه فولادی به ابعاد  $150 \times 150 \times 12$  میلی‌متر را مطابق نقشه برش کاری کنید.



شکل نهایی پس از برش کاری

### مراحل انجام کار

- آماده شوید.
- قطعه کار را از هنرآموز خود تحویل بگیرید.
- ابزار و تجهیزات را آماده کنید.
- نکات ایمنی را کنترل کنید.
- قطعه کار را مطابق نقشه خط کشی کنید.
- تجهیزات برش کاری را آماده کنید.
- برش کاری را آغاز کنید.
- در پایان برش کاری، شعله را خاموش کنید.
- قطعه کار را سرد نموده و بررسی نمایید.

## ماشین‌های برش کاری

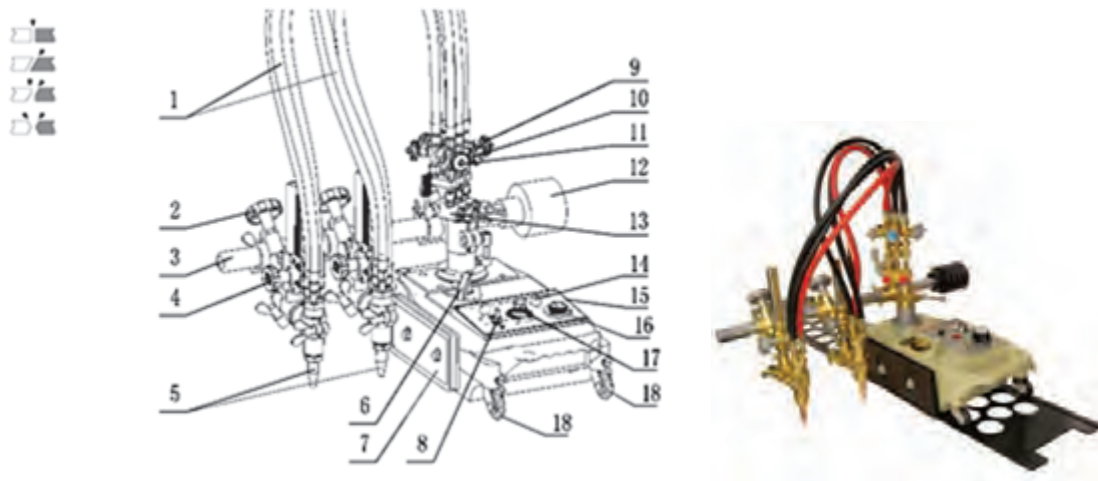
با توجه به رشد روزافزون تکنولوژی و افزایش تولید کارخانه‌ها و نیاز به قطعات با کیفیت و همچنین کاهش خطای انسانی و بالا بردن سرعت و کاهش هزینه، امروزه در تولیدات انبوه و صنعتی بیشتر از ماشین‌های برش کاری استفاده می‌کنند.

ماشین‌های برش کاری از یک دستگاه ساده برش کاری ریلی تا دستگاه‌های برش CNC که قابلیت برش کاری از روی نقشه‌های کامپیوتری را دارند، در صنعت مورد استفاده قرار می‌گیرند.



### دستگاه برش کاری ریلی

دستگاه برش کاری ریلی می تواند روی یک ریل مستقیم با سرعت قابل تنظیم حرکت کند و فاصله نوک مشعل تا کار قابل تنظیم است. همچنین می توان زاویه مشعل نسبت به کار را تنظیم نمود تا پخش سازی نیز انجام دهد. برش کاری با خط مستقیم و با لبه پخ دار و بدون پخ قابل اجرا است. همچنین این دستگاه، دارای یک محور شعاعی است که می تواند حول آن محور با شعاع قابل تنظیم خطوط دایره با شعاع های متفاوت را برش کاری کند.



به نظر شما مزیت ها و محدودیت های استفاده از برش ریلی نسبت به روش دستی چیست؟

کار کلاسی

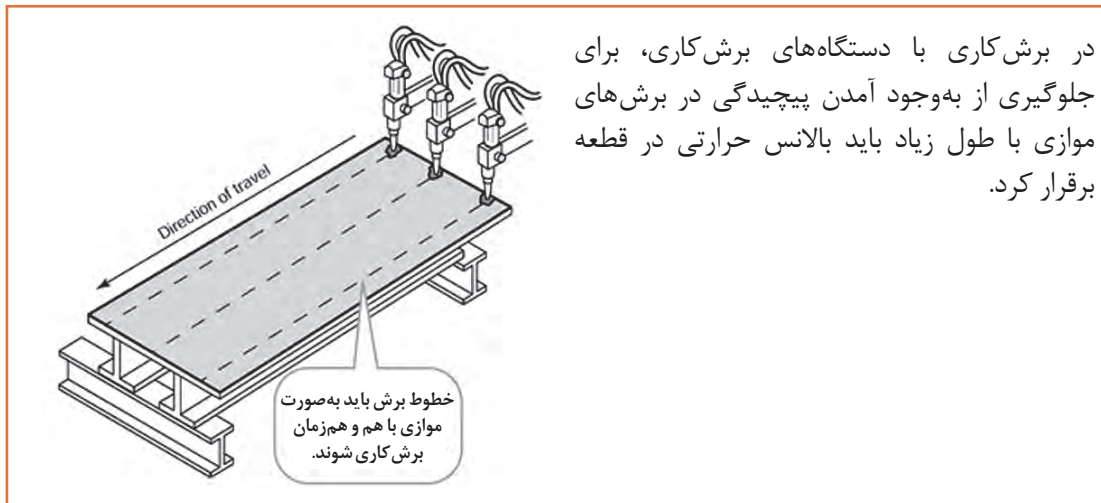


### دستگاه راسته بر چند نازله

این دستگاه یک مجموعه متحرک است که در جهت طول و عرض قابلیت جابه جایی به صورت دستی و اتومات را دارد.



این دستگاه به طور معمول دارای چندین مشعل برش کاری در جهت طول و یک مشعل عرضی می باشد. همان طور که از اسم دستگاه مشخص است، معمولاً مواقعی که نیاز به برش های مستقیم طولی و به تعداد زیاد، بر روی یک یا چند قطعه می باشد، از این دستگاه استفاده می شود. از قابلیت های دستگاه این است که هم زمان چند مشعل برش می توانند با هم عملیات برش کاری را انجام دهند که این امر موجب سرعت بسیار بالای برش کاری می شود.



نکته



در برش کاری با دستگاه های برش کاری، برای جلوگیری از به وجود آمدن پیچیدگی در برش های موازی با طول زیاد باید بالانس حرارتی در قطعه برقرار کرد.

با جست و جو در اینترنت راه های دیگری جهت جلوگیری از پیچیدگی در برش کاری پیشنهاد دهید.

پژوهش



### دستگاه برش CNC

ساختار این دستگاه تقریباً مشابه دستگاه راسته بر می باشد، با این تفاوت که دارای یک سیستم پردازش و کنترل جهت گرفتن اطلاعات و نقشه از کاربر و تبدیل آن به فرمان برش می باشد. در این دستگاه معمولاً از یک نازل برش گاز یا پلاسما استفاده می شود که قابلیت فرم بری و برش اشکال پیچیده را دارد.

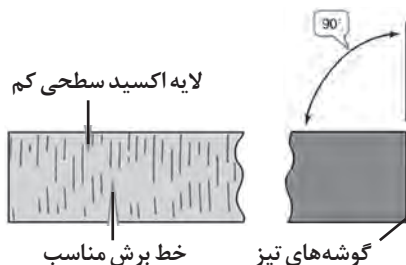


پژوهش کنید که آیا امکان نصب سیستم‌های پردازش و کنترل بر روی دستگاه‌های راسته‌بر وجود دارد یا خیر و اگر این امکان وجود دارد در چه مواقعی توجیه خواهد داشت؟ مزایا و معایب آن را بیان کنید.



### مشخصه‌های یک مقطع برش مطلوب

شکل و اندازه صحیح قطعه برش کاری شده سطح برش صاف و مناسب (خط‌های برش زیاد کشیده نباشد) لبه‌های بالا و پایین برش تیز باشد. گل اکسید روی سطح چسبیده نباشد یا به راحتی جدا شود.



به کمک هنرآموز خود بگویید برای رسیدن به کیفیت بالای سطح برش، به چه نکاتی باید توجه شود؟

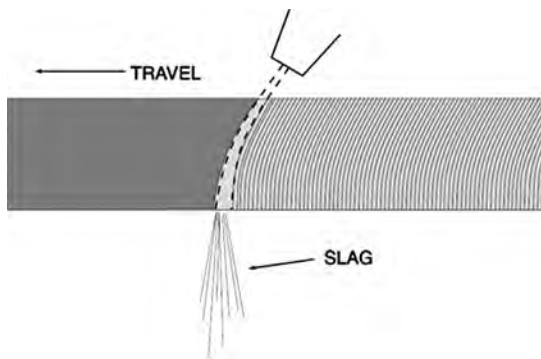


- ۱
- ۲
- ۳
- ۴
- ۵
- ۶

### شناخت عیوب برش کاری حرارتی

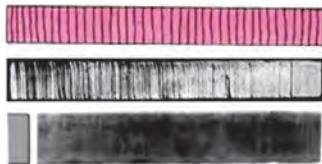
در حین عملیات اجرایی یک پروژه (برش کاری یا جوشکاری) امکان به وجود آمدن عیب بسیار زیاد است، اما با داشتن یک دستورالعمل مناسب و شناخت معیارهای پذیرش در استانداردها و بازرسی دقیق و همچنین شناخت دلایل به وجود آمدن عیوب و راه‌های برطرف نمودن آنها، می‌توان بر این مشکل غلبه کرد. یکی از رایج‌ترین مشکلات برش کاری حرارتی، کثیف بودن نوک نازل می‌باشد که این امر موجب به وجود آمدن سطحی خشن و خارج نشدن کامل گل اکسید از انتهای قطعه می‌شود. برای جلوگیری از این عیب باید نوک نازل توسط سوزن بک تمیز شود. سایز مناسب سوزن جهت نازل‌های مختلف انتخاب شود.





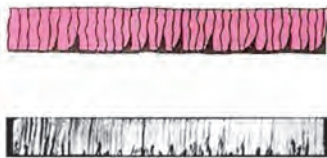
یکی دیگر از مشکلات رایج سرعت زیاد پیشروی می باشد که باعث خطوط برش مایل به سمت پشت مشعل و شکل گرفتن سطح زبر و در نهایت تشکیل حباب روی سطح و توقف عمل برش کاری می شود. به طور کلی با نگاه کردن به مقطع برش و خطوط برش می توان از کیفیت برش کاری و مشکلات احتمالی آن مطلع شد.

در ادامه سطح مقطع برخی از این موارد با ذکر دلیل به وجود آمدن آنها نشان داده شده است.



#### برش کاری مطلوب

- سطح بالا و پایین تیز
- خطوط برش عمودی
- عدم چسبندگی گل اکسید
- سطح با شکل مربعی و روشن و بدون اکسید



#### کم بودن زمان پیش گرما

- ذوب نامناسب لبه پایینی برش
- عدم یکنواختی خطوط برش
- سرعت کم برش کاری



#### زیاد شدن دمای پیش گرما

- لبه بالایی برش گرد و غیرقابل قبول
- آمدن مذاب به داخل شیار برش
- چسبندگی زیاد گل اکسید به لبه ها



#### فاصله زیاد نازل از سطح برش

- جمع شدن مذاب اضافه روی سطح
- وجود آندرکات روی سطح بالایی برش



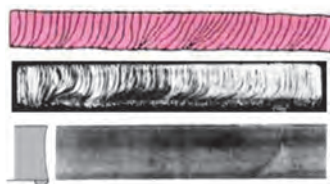
#### کم بودن فشار اکسیژن

- عدم تیز بودن سطح بالایی
- چسبیدن گل اکسید به سطح بالا
- خطوط برش نامنظم



#### حرکت غیر یکنواخت مشعل

- لبه‌های موجی شکل
- خطوط برش ناهموار
- چسبندگی گل اکسید



#### سرعت بالای پیشروی مشعل

- عدم تیز بودن سطح بالایی
- سطح زیر گرد و غیر یکنواخت می‌باشد.
- خطوط برش به سمت پشت خوابیده‌اند.
- لبه غیر قابل قبول برش



#### فشار زیاد اکسیژن و کوچک بودن سایز نازل

- عدم تیز بودن سطح بالا و پایین
- ذوب لبه‌های برش
- خطوط برش نامنظم و کیفیت پایین

با توجه به اینکه معمولاً برش کاری اولین مرحله انجام کارهای صنعتی می‌باشد، باید هم در اجرای صحیح آن و هم در کنترل کیفیت و ابعاد آن حداکثر تلاش خود را انجام دهیم، زیرا در غیر این صورت حتی با رعایت نکات فنی در سایر بخش‌ها باز هم قطعه نهایی ساخته شده دارای عیب خواهد بود.

## ارزشیابی پایانی

### برش کاری اکسی استیلن

<p><b>شرح کار:</b> برش کاری یک قطعه فولادی به ضخامت ۸ میلی‌متر: در آوردن دو مستطیل به طول ۱۸۰ میلی‌متر و ۱۲۰ میلی‌متر در حالت قطعه کار ثابت و در آوردن یک شابلون از قطعه کار</p>																															
<p><b>استاندارد عملکرد:</b> برش کاری فولادهای ساختمانی با استفاده از اکسی گاز با به کارگیری ابزار دستی و ماشینی (اتومات و نیمه اتومات) و مطابق نقشه</p>																															
<p><b>شاخص‌ها:</b></p> <ul style="list-style-type: none"> <li>■ آزمایش دستگاه</li> <li>■ رنگ شعله</li> <li>■ حرکت دستگاه مطابق با نقشه</li> <li>■ بریده شدن طبق نقشه مبدأ صاف و قائم نسبت به سطح با پلیسه مناسب</li> <li>■ عدم وجود پلیسه</li> </ul>																															
<p><b>شرایط انجام کار و ابزار و تجهیزات:</b> کارگاه جوشکاری اکسی استیلن استاندارد، تجهیزات کامل برش کاری اکسی استیلن، برس سیمی، چکش، سندان، کمان اره، تجهیزات ایمنی، انبر برای جابه‌جایی قطعات</p> <p>زمان: دو ساعت</p>																															
<p><b>معیار شایستگی:</b></p> <table border="1"> <thead> <tr> <th>ردیف</th> <th>مرحله کار</th> <th>حداقل نمره قبولی از ۳</th> <th>نمره هنرجو</th> </tr> </thead> <tbody> <tr> <td>۱</td> <td>آماده‌سازی دستگاه</td> <td>۱</td> <td></td> </tr> <tr> <td>۲</td> <td>برش کاری</td> <td>۲</td> <td></td> </tr> <tr> <td>۳</td> <td>تمیزکاری</td> <td>۱</td> <td></td> </tr> <tr> <td colspan="2">شایستگی‌های غیر فنی، ایمنی، بهداشت، توجهات زیست‌محیطی و نگرش:</td> <td>۲</td> <td></td> </tr> <tr> <td colspan="2">اطمینان از کیفیت کار انجام شده، ایمنی در محل کپسول، ایمنی در شیلنگ‌ها، ایمنی در محیط از نظر تمیز بودن قطعه کار و محیط کار از نظر روغن و غیره، ایمنی در محیط از نظر عوامل آتش‌زا و انفجاری، ایمنی فردی</td> <td></td> <td></td> </tr> <tr> <td colspan="2">میانگین نمرات</td> <td></td> <td>*</td> </tr> </tbody> </table>				ردیف	مرحله کار	حداقل نمره قبولی از ۳	نمره هنرجو	۱	آماده‌سازی دستگاه	۱		۲	برش کاری	۲		۳	تمیزکاری	۱		شایستگی‌های غیر فنی، ایمنی، بهداشت، توجهات زیست‌محیطی و نگرش:		۲		اطمینان از کیفیت کار انجام شده، ایمنی در محل کپسول، ایمنی در شیلنگ‌ها، ایمنی در محیط از نظر تمیز بودن قطعه کار و محیط کار از نظر روغن و غیره، ایمنی در محیط از نظر عوامل آتش‌زا و انفجاری، ایمنی فردی				میانگین نمرات			*
ردیف	مرحله کار	حداقل نمره قبولی از ۳	نمره هنرجو																												
۱	آماده‌سازی دستگاه	۱																													
۲	برش کاری	۲																													
۳	تمیزکاری	۱																													
شایستگی‌های غیر فنی، ایمنی، بهداشت، توجهات زیست‌محیطی و نگرش:		۲																													
اطمینان از کیفیت کار انجام شده، ایمنی در محل کپسول، ایمنی در شیلنگ‌ها، ایمنی در محیط از نظر تمیز بودن قطعه کار و محیط کار از نظر روغن و غیره، ایمنی در محیط از نظر عوامل آتش‌زا و انفجاری، ایمنی فردی																															
میانگین نمرات			*																												
<p>* حداقل میانگین نمرات هنرجو برای قبولی و کسب شایستگی، ۲ است.</p>																															

- 1 برنامه درسی، درس جوشکاری و برش کاری حرارتی قطعات سنگین رشته صنایع فلزی، دفتر تألیف کتاب‌های درسی فنی و حرفه‌ای و کاردانش، ۱۳۹۴
- 2 Jeffus Larry, Welding and Metal Fabrication, Cengage Learning 2012

سازمان پژوهش و برنامه‌ریزی آموزشی جهت ایفای نقش خطیر خود در اجرای سند تحول بنیادین در آموزش و پرورش و برنامه درسی ملی جمهوری اسلامی ایران، مشارکت معلمان را به‌عنوان یک سیاست اجرایی مهم دنبال می‌کند. برای تحقق این امر در اقدامی نوآورانه سامانه تعاملی بر خط اعتبارسنجی کتاب‌های درسی راه‌اندازی شد تا با دریافت نظرات معلمان درباره کتاب‌های درسی نونگاشت، کتاب‌های درسی را در اولین سال چاپ، با کمترین اشکال به دانش‌آموزان و معلمان ارجمند تقدیم نماید. در انجام مطلوب این فرایند، همکاران گروه تحلیل محتوای آموزشی و پرورشی استان‌ها، گروه‌های آموزشی و دبیرخانه راهبری دروس و مدیریت محترم پروژه آقای محسن باهو نقش سازنده‌ای را بر عهده داشتند. ضمن ارج نهادن به تلاش تمامی این همکاران، اسامی دبیران و هنرآموزانی که تلاش مضاعفی را در این زمینه داشته و با ارائه نظرات خود سازمان را در بهبود محتوای این کتاب یاری کرده‌اند به شرح زیر اعلام می‌شود.

کتاب جوشکاری و برش کاری حرارتی قطعات سنگین - کد ۲۱۱۴۰۷

ردیف	نام و نام خانوادگی	استان محل خدمت	ردیف	نام و نام خانوادگی	استان محل خدمت
۱	اکبر علی محمدی	اصفهان	۹	جمال مسیح آبادی	گلستان
۲	پویا بصیر	کهگیلویه و بویراحمد	۱۰	احمد مرادی	خوزستان
۳	حسینعلی نیستانی	خراسان شمالی	۱۱	سیروس هدایتی	اردبیل
۴	قاسم شکوهی راد	شهرستان‌های تهران	۱۲	حسن رشنو	لرستان
۵	سیدمحمد قریشی آذر	آذربایجان غربی	۱۳	جواد قلندری پامزاری	کرمان
۶	محمد رضا محمدیان	آذربایجان شرقی	۱۴	محمد لطف	مازندران
۷	محمد رضا افراسیابی	فارس	۱۵	سید ابوالفضل احمدی	خراسان رضوی
۸	حمزه دهقان نیری	البرز			



هنرآموزان محترم، هنرجویان عزیز و اولیای آنان می‌توانند نظرهای اصلاحی خود را درباره مطالب این کتاب از طریق نامه  
برنشانی تهران - صندوق پستی ۴۸۷۴ / ۱۵۸۷۵ - گروه درسی مربوط و یا پیام نگار [tvoccd@roshd.ir](mailto:tvoccd@roshd.ir) ارسال نمایند.

وب‌گاه: [tvoccd.oerp.ir](http://tvoccd.oerp.ir)

دقت‌تالیف کتاب های درسی فنی و حرفه‌ای و کاردانش