

بِسْمِ اللّٰهِ الرَّحْمٰنِ الرَّحِیْمِ

اَللّٰهُمَّ صَلِّ عَلٰی مُحَمَّدٍ وَّآلِ مُحَمَّدٍ وَّعَجِّلْ فَرَجَهُمْ



# تولید قطعات به روش فرز کاری و سنگ زنی

رشته ماشین ابزار

گروه مکانیک

شاخه فنی و حرفه‌ای

پایه یازدهم دوره دوم متوسطه





وزارت آموزش و پرورش  
سازمان پژوهش و برنامه‌ریزی آموزشی



- نام کتاب: تولید قطعات به روش فرزکاری و سنگ‌زنی - ۲۱۱۴۲۰
- پدیدآورنده: سازمان پژوهش و برنامه‌ریزی آموزشی
- مدیریت برنامه‌ریزی درسی و تألیف: دفتر تألیف کتاب‌های درسی فنی و حرفه‌ای و کاردانش
- شناسه افزوده برنامه‌ریزی و تألیف: غلامحسین پایگانه، محمد مهرزادگان، محمد خواجه حسینی، حسن امینی، سعید آقایی، سید حسن میرعسگری و حسن عبداله‌زاده (اعضای شورای برنامه‌ریزی)
- مدیریت آماده‌سازی هنری: محمد عاطفی‌نیا، حسن عبداله‌زاده، محمد افتخاری مقدم و حسن مفتونی (اعضای گروه تألیف)
- شناسه افزوده آماده‌سازی: اداره کل نظارت بر نشر و توزیع مواد آموزشی
- نشانی سازمان: مجید ذاکری یونسی (مدیر هنری) - مریم کیوان (طراح جلد) - حسین وهابی، افشین یوبه‌منش و آرزو یوبه‌منش (صفحه‌آرا) - سعید آقایی (رسام) - حسن مفتونی (عکاس)
- تلفن: تهران: خیابان ایرانشهر شمالی - ساختمان شماره ۴ آموزش و پرورش (شهیدموسوی) ۸۸۸۳۱۱۶۱-۹، دورنگار: ۸۸۳۰۹۲۶۶، کد پستی: ۱۵۸۴۷۴۷۳۵۹، وبگاه: www.chap.sch.ir
- ناشر: شرکت چاپ و نشر کتاب‌های درسی ایران: تهران - کیلومتر ۱۷ جاده مخصوص کرج - خیابان ۶۱ (دارو پخش)
- تلفن: ۴۴۹۸۵۱۶۱-۵، دورنگار: ۴۴۹۸۵۱۶۰ / صندوق پستی: ۳۷۵۱۵-۱۳۹
- چاپخانه: شرکت چاپ و نشر کتاب‌های درسی ایران «سهامی خاص»
- سال انتشار و نوبت چاپ: چاپ هفتم ۱۴۰۲

کلیه حقوق مادی و معنوی این کتاب متعلق به سازمان پژوهش و برنامه‌ریزی آموزشی وزارت آموزش و پرورش است و هرگونه استفاده از کتاب و اجزای آن به صورت چاپی و الکترونیکی و ارائه در پایگاه‌های مجازی، نمایش، اقتباس، تلخیص، تبدیل، ترجمه، عکس برداری، نقاشی، تهیه فیلم و تکثیر به هر شکل و نوع بدون کسب مجوز از این سازمان ممنوع است و متخلفان تحت پیگرد قانونی قرار می‌گیرند.



ملت شریف ما اگر در این انقلاب بخواهد پیروز شود باید دست از آستین  
برآرد و به کار بپردازد. از متن دانشگاه‌ها تا بازارها و کارخانه‌ها و مزارع و  
باغستان‌ها تا آنجا که خودکفا شود و روی پای خود بایستد.  
امام خمینی (قُدَسِ سِرَّة)

مقدمه

**پودمان اول: فرزکاری سطوح تخت**

- ۱.....
- ۳..... ماشین کاری (براده برداری)
- ۴..... فرزکاری
- ۱۵..... تیغه فرزها
- ۲۶..... ساعت اندازه گیری
- ۳۴..... متعلقات دستگاه فرز
- ۴۰..... سرعت برشی، عده دوران و سرعت پیشروی
- ۴۳..... تعیین عده دوران مناسب در فرزکاری
- ۴۸..... روش های فرزکاری (همراه - معکوس)
- ۵۰..... گونیاکردن سطوح در فرزکاری
- ۶۸..... ارزشیابی

**پودمان دوم: فرزکاری سطوح شیب دار**

- ۷۰..... فرزکاری سطوح شیب دار
- ۷۱..... سطوح شیب دار
- ۷۴..... اندازه گیری زوایای سطوح شیب دار
- ۸۱..... روش های فرزکاری سطوح شیب دار
- ۹۲..... شیب تراشی با انحراف کله گی دستگاه فرز
- ۹۸..... ارزشیابی

**پودمان سوم: فرزکاری شیارها**

- ۱۰۱..... شیارتراشی
- ۱۰۱..... انواع شیارها و روش های شیارتراشی
- ۱۰۷..... شیارتراشی با فرز افقی و تیغه فرز پولکی



۱۲۳.....	ارزشیابی
۱۲۵.....	ارزشیابی هنرجو
۱۲۷.....	<b>پودمان چهارم: چرخ دنده تراشی</b>
۱۲۹.....	فرزکاری چندضلعی
۱۲۹.....	محاسبات لازم برای چندضلعی کردن قطعات
۱۳۳.....	تقسیم محیط کار
۱۴۹.....	ارزشیابی
۱۵۰.....	تراشیدن چرخ دنده ساده
۱۵۱.....	چرخ دنده ها (Gears) و اجزای آنها
۱۵۴.....	روش های تولید چرخ دنده
۱۶۴.....	دنده شانه ای
۱۶۸.....	کنترل چرخ دنده
۱۷۲.....	ارزشیابی
۱۷۳.....	<b>پودمان پنجم: سنگ زنی</b>
۱۷۵.....	مقدمه
۱۷۶.....	انواع سنگ زنی
۱۸۰.....	آماده سازی دستگاه
۱۸۲.....	بستن قطعه کار
۱۸۶.....	انتخاب چرخ سنگ
۱۸۹.....	نکات کاربردی در ساخت مایع خنک کننده
۱۹۵.....	تیز کردن چرخ سنگ
۲۰۹.....	ارزشیابی
۲۱۰.....	<b>منابع و مآخذ</b>

شرایط در حال تغییر دنیای کار در مشاغل گوناگون، توسعه فناوری‌ها و تحقق توسعه پایدار، ما را بر آن داشت تا برنامه‌های درسی و محتوای کتاب‌های درسی را در ادامه تغییرات پایه‌های قبلی براساس نیاز کشور و مطابق با رویکرد سند تحول بنیادین آموزش و پرورش و برنامه درسی ملی جمهوری اسلامی ایران در نظام جدید آموزشی بازطراحی و تألیف کنیم. مهم‌ترین تغییر در کتاب‌ها، آموزش و ارزشیابی مبتنی بر شایستگی است. شایستگی، توانایی انجام کار واقعی به‌طور استاندارد و درست تعریف شده است. توانایی شامل دانش، مهارت و نگرش می‌شود. در رشته تحصیلی - حرفه‌ای شما، چهار دسته شایستگی در نظر گرفته شده است:

۱- شایستگی‌های فنی برای جذب در بازار کار مانند توانایی فرزکاری سطوح تخت

۲- شایستگی‌های غیر فنی برای پیشرفت و موفقیت در آینده مانند نوآوری و مصرف بهینه

۳- شایستگی‌های فناوری اطلاعات و ارتباطات مانند کار با نرم افزارها

۴- شایستگی‌های مربوط به یادگیری مادام‌العمر مانند کسب اطلاعات از منابع دیگر

بر این اساس دفتر تألیف کتاب‌های درسی فنی و حرفه‌ای و کاردانش مبتنی بر اسناد بالادستی و با مشارکت متخصصان برنامه‌ریزی درسی فنی و حرفه‌ای و خبرگان دنیای کار مجموعه اسناد برنامه درسی رشته‌های شاخه فنی و حرفه‌ای را تدوین نموده‌اند که مرجع اصلی و راهنمای تألیف کتاب‌های درسی هر رشته است. این درس، چهارمین درس شایستگی‌های فنی و کارگاهی است که ویژه رشته ماشین‌ابزار و برای پایه ۱۱ تألیف شده است. کسب شایستگی‌های این کتاب برای موفقیت آینده شغلی و حرفه‌ای شما بسیار ضروری است. هنرجویان عزیز سعی نمایید؛ تمام شایستگی‌های آموزش داده شده در این کتاب را کسب و در فرایند ارزشیابی به اثبات برسانید.

کتاب درسی تولید قطعات به روش فرزکاری و سنگ‌زنی شامل پنج پودمان است و هر پودمان دارای یک یا چند واحد یادگیری است و هر واحد یادگیری از چند مرحله کاری تشکیل شده است. شما هنرجویان عزیز پس از یادگیری هر پودمان می‌توانید شایستگی‌های مربوط به آن را کسب نمایید. هنرآموز محترم شما برای هر پودمان یک نمره در سامانه ثبت نمرات منظور می‌نماید و نمره قبولی در هر پودمان حداقل ۱۲ می‌باشد. در صورت احراز نشدن شایستگی پس از ارزشیابی اول، فرصت جبران و ارزشیابی مجدد تا آخر سال تحصیلی وجود دارد. کارنامه شما در این درس شامل ۵ پودمان و از دو بخش نمره مستمر و نمره شایستگی برای هر پودمان خواهد بود و اگر در یکی از پودمان‌ها نمره قبولی را کسب نکردید، تنها در همان پودمان لازم است مورد ارزشیابی قرار گیرید و پودمان‌های قبول شده در مرحله اول ارزشیابی مورد تأیید و لازم به ارزشیابی مجدد نمی‌باشد. همچنین این درس دارای ضریب ۸ است و در معدل کل شما بسیار تأثیرگذار است.

همچنین علاوه بر کتاب درسی شما امکان استفاده از سایر اجزای بسته آموزشی که برای شما طراحی و تألیف شده است، وجود دارد. یکی از این اجزای بسته آموزشی کتاب همراه هنرجو می‌باشد که برای انجام فعالیت‌های موجود در کتاب درسی باید استفاده نمایید. کتاب همراه خود را می‌توانید هنگام آزمون و فرایند

ارزشیابی نیز همراه داشته باشید. سایر اجزای بسته آموزشی دیگری نیز برای شما در نظر گرفته شده است که با مراجعه به وبگاه رشته خود با نشانی [www.tvoccd.medu.ir](http://www.tvoccd.medu.ir) می‌توانید از عناوین آن مطلع شوید. فعالیت‌های یادگیری در ارتباط با شایستگی‌های غیرفنی از جمله مدیریت منابع، اخلاق حرفه‌ای، حفاظت از محیط زیست و شایستگی‌های یادگیری مادام‌العمر و فناوری اطلاعات و ارتباطات همراه با شایستگی‌های فنی طراحی و در کتاب درسی و بسته آموزشی ارائه شده است. شما هنرجویان عزیز کوشش نمایید این شایستگی‌ها را در کنار شایستگی‌های فنی آموزش ببینید، تجربه کنید و آنها را در انجام فعالیت‌های یادگیری به کار گیرید.

رعایت نکات ایمنی، بهداشتی و حفاظتی از اصول انجام کار است لذا توصیه‌های هنرآموز محترمتان در خصوص رعایت مواردی که در کتاب آمده است، در انجام کارها جدی بگیرید.

امیدواریم با تلاش و کوشش شما هنرجویان عزیز و هدایت هنرآموزان گرامی، گام‌های مؤثری در جهت سربلندی و استقلال کشور و پیشرفت اجتماعی و اقتصادی و تربیت مؤثر و شایسته جوانان برومند میهن اسلامی برداشته شود.

**دفتر تألیف کتاب‌های درسی فنی و حرفه‌ای و کاردانش**

در راستای تحقق اهداف سند تحول بنیادین آموزش و پرورش و برنامه درسی ملی جمهوری اسلامی ایران و نیازهای متغیر دنیای کار و مشاغل، برنامه درسی رشته ماشین ابزار طراحی و بر اساس آن محتوای آموزشی نیز تألیف گردید. کتاب حاضر از مجموعه کتاب‌های کارگاهی می‌باشد که برای سال یازدهم تدوین و تألیف گردیده است این کتاب دارای ۵ پودمان است که هر پودمان از یک یا چند واحد یادگیری تشکیل شده است. همچنین ارزشیابی مبتنی بر شایستگی از ویژگی‌های این کتاب می‌باشد که در پایان هر پودمان شیوه ارزشیابی آورده شده است. هنرآموزان گرامی می‌بایست برای هر پودمان یک نمره در سامانه ثبت نمرات برای هر هنرجو ثبت کنند. نمره قبولی در هر پودمان حداقل ۱۲ می‌باشد و نمره هر پودمان از دو بخش تشکیل می‌گردد که شامل ارزشیابی پایانی در هر پودمان و ارزشیابی مستمر برای هریک از پودمان‌ها است. از ویژگی‌های دیگر این کتاب طراحی فعالیت‌های یادگیری ساخت یافته در ارتباط با شایستگی‌های فنی و غیرفنی از جمله مدیریت منابع، اخلاق حرفه‌ای و مباحث زیست محیطی است. این کتاب جزئی از بسته آموزشی تدارک دیده شده برای هنرجویان است که لازم است از سایر اجزای بسته آموزشی مانند کتاب همراه هنرجو، نرم‌افزار و فیلم آموزشی در فرایند یادگیری استفاده شود. کتاب همراه هنرجو در هنگام یادگیری، ارزشیابی و انجام کار واقعی مورد استفاده قرار می‌گیرد. شما می‌توانید برای آشنایی بیشتر با اجزای بسته یادگیری، روش‌های تدریس کتاب، شیوه ارزشیابی مبتنی بر شایستگی، مشکلات رایج در یادگیری محتوای کتاب، بودجه‌بندی زمانی، نکات آموزشی شایستگی‌های غیرفنی، آموزش ایمنی و بهداشت و دریافت راهنما و پاسخ فعالیت‌های یادگیری و تمرین‌ها به کتاب راهنمای هنرآموز این درس مراجعه کنید. لازم به یادآوری است، کارنامه صادر شده در سال تحصیلی قبل بر اساس نمره ۵ پودمان بوده است و در هنگام آموزش و سنجش و ارزشیابی پودمان‌ها و شایستگی‌ها، می‌بایست به استاندارد ارزشیابی پیشرفت تحصیلی منتشر شده توسط سازمان پژوهش و برنامه‌ریزی آموزشی مراجعه گردد. رعایت ایمنی و بهداشت، شایستگی‌های غیرفنی و مراحل کلیدی بر اساس استاندارد از ملزومات کسب شایستگی می‌باشند. همچنین برای هنرجویان تبیین شود که این درس با ضریب ۸ در معدل کل محاسبه می‌شود و دارای تأثیر زیادی است.

کتاب شامل پودمان‌های ذیل است:

پودمان اول: فرزکاری سطوح تخت

پودمان دوم: فرزکاری سطوح شیب دار

پودمان سوم: فرزکاری شیارها

پودمان چهارم: چرخ دنده تراشی

پودمان پنجم: سنگ زنی

امید است که با تلاش و کوشش شما همکاران گرامی اهداف پیش‌بینی شده برای این درس محقق گردد.

دفتر تألیف کتاب‌های درسی فنی و حرفه‌ای و کاردانش





# پودمان ۱

## فرزکاری سطوح تخت



سطوح تخت، به سطوح بدون انحنا گفته می‌شود که در بسیاری از قطعات صنعتی مشاهده می‌شود. مهارت در فرزکاری این سطوح یکی از اصلی‌ترین کارهای فرزکاری است.

## واحد یادگیری فرز کاری سطوح تخت

### استاندارد عملکرد

فرز کاری سطوح تخت با استفاده از دستگاه فرز FP4M مطابق تolerانس تعیین شده در نقشه.

### پیش نیاز

نقشه خوانی  
کار با ابزارهای اندازه گیری

## فرزکاری سطوح تخت



شکل ۱

فرایندهای شکل‌دهی مواد (قطع‌ات) به دو دسته کلی تقسیم می‌شوند:

- فرایندهای تغییر شکل بدون براده‌برداری، که در آن حجم مواد ثابت است و شکل‌دهی به‌روش نوردکاری، آهن‌گری، کشش عمیق و... انجام می‌شود.
- فرایندهای براده‌برداری که با برداشتن ماده از قطعه کار به قطعه کار نهایی می‌رسیم مانند: تراشکاری، فرزکاری، سنگ‌زنی و ... می‌باشد.

### ■ انواع روش‌های ماشین‌کاری

به شکل روبه‌رو دقت کنید و بگویید این قطع‌ات با چه روش‌هایی ساخته می‌شود؟

## ماشین‌کاری (براده‌برداری)

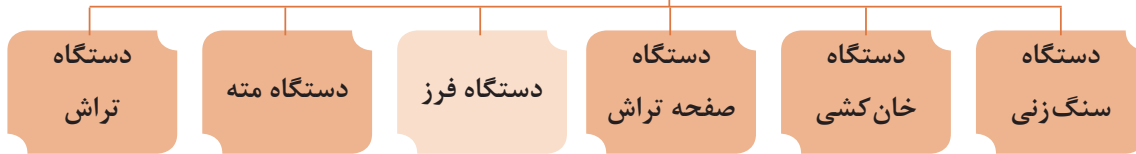
معمولاً ماشین‌کاری برای تولید قطع‌اتی با تolerانس ابعادی دقیق و با پرداخت سطحی خوب به کار می‌رود. در خیلی از موارد از ماشین‌کاری به‌عنوان عملیات تکمیلی روی قطع‌اتی که قبلاً با شیوه‌هایی مثل ریخته‌گری یا نوردکاری و... تولید شده‌اند نیز استفاده می‌شود. بیشتر قطع‌اتی که ساخته می‌شوند باید قبل از مونتاژ ماشین‌کاری شوند. تنوع فرایندهای ماشین‌کاری و ماشین‌های ابزاری که در صنعت به کار می‌روند زیاد است. ماشین‌کاری به موازات صنعتی شدن رشد چشم‌گیری داشته است و در بیشتر عملیات ماشین‌کاری از انرژی مکانیکی به‌عنوان یک نیروی محرک ابزار یا قطعه کار استفاده می‌شود. عمل براده‌برداری از طریق تماس ابزار با قطعه کار است و ماشین‌هایی که برای این منظور به کار می‌روند معمولاً به ماشین‌های ابزار معروف هستند (شکل ۲).



شکل ۲

از آنجایی که قطع‌ات ساخته‌شده دارای شکل متفاوت هستند و ممکن است دارای سطوح تخت، استوانه‌ای، منحنی و ... باشند، لازم است که برحسب نیاز از ماشینی استفاده شود که حرکات لازم برای ایجاد سطوح موردنظر را با سرعت و دقت کافی تأمین نماید و از نظر اقتصادی تولید قطع‌ات مقرون به‌صرفه باشد. برای نشان دادن این تنوع، در ادامه به چند عنوان از آنها اشاره شده است:

## ماشین‌های ابزار



به تصاویر زیر دقت کنید به نظر شما روش مناسب برای ماشین‌کاری این قطعات کدام است؟ (شکل ۳)



شکل ۳

همان‌طور که ملاحظه می‌کنید، دستگاه‌هایی مانند تراش و منته برای ساخت این قطعات کافی نبوده و لازم است از دستگاه‌های دیگری مانند فرز و ... استفاده شود.

## فرزکاری

فرزکاری عبارت است از براده‌برداری سطوح قطعه کار، توسط ابزار چند لبه در حال دوران، به نام تیغه فرز. در این روش مانند سوراخ‌کاری ابزار حرکت دورانی دارد، قطعه کار با روش مناسب روی میز ماشین بسته شده و می‌توان عمل براده‌برداری روی قطعه کار را انجام داد (شکل ۴).



شکل ۴



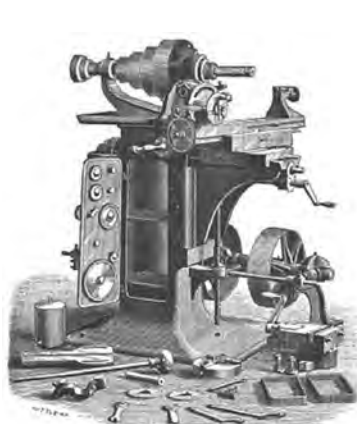
یکی از ماشین‌هایی که برای تولید سطوح مستوی، افقی و عمودی، مایل و فرم‌دار استفاده می‌شود، دستگاه فرز می‌باشد. همچنین شیارهای مستقیم و مارپیچ و چرخ‌دنده‌ها نیز با این دستگاه‌ها قابل ساخت هستند. دستگاه فرز از نظر قرارگیری محور ابزارگیر در انواع گوناگون ساخته می‌شود که یک نمونه آن در شکل ۵ مشاهده می‌شود.



شکل ۵

### تاریخچه فرزکاری

از آنجایی که همه قطعات تولیدی دارای سطوح دوار نیستند که بتوان با روش تراشکاری تولید کرد، ضرورت استفاده از قطعات با هندسه متفاوت و دارای سطوح مستقیم شیب‌دار و فرم دار و... در صنعت، انسان را بر آن داشت تا به فکر روشی باشد که بتواند براده‌برداری سطوح مورد نظر را انجام دهد. این احساس نیاز منجر به ساخت اولین ماشین فرز گردید (شکل ۶).



شکل ۶



با استفاده از منابع در دسترس مدل‌های مختلف ماشین فرز را جستجو کرده به همراه عکس جدول زیر را کامل کنید.

ردیف	نام شرکت سازنده	نام کشور سازنده	مدل	تصویر در صورت امکان
۱	ZAVOD MUSSON, OAO	روسیه	SH ۸۰ N۶	
۲				
۳				
۴				

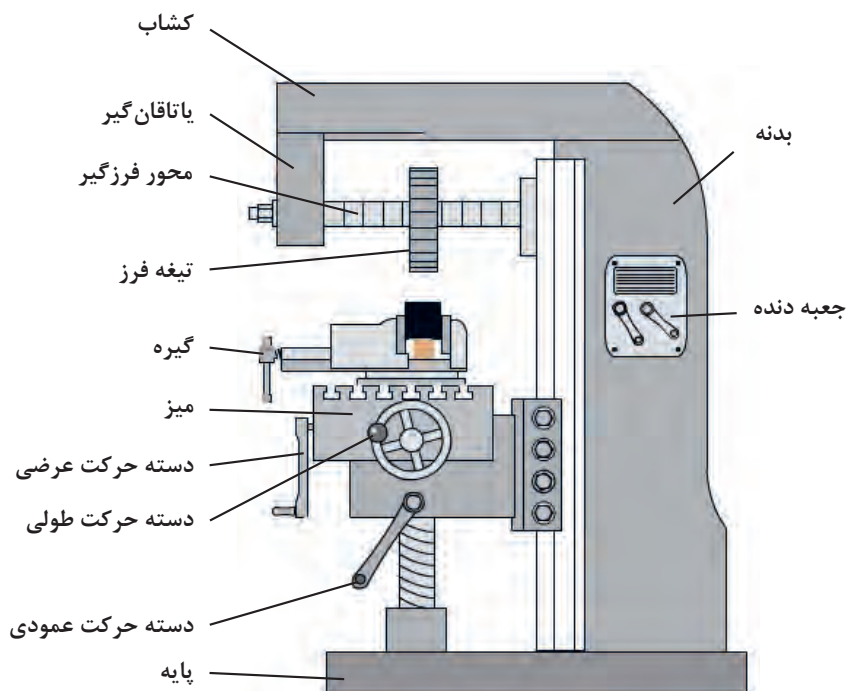
### انواع دستگاه فرز

دستگاه فرز افقی: مهم‌ترین مشخصه این نوع دستگاه افقی بودن محور ابزارگیر این دستگاه است و به این ترتیب قادر به ماشین‌کاری قطعات مختلفی هستند که در زیر چند نمونه از آنها را مشاهده می‌کنید (شکل ۷).



شکل ۷

برای تنظیم عده دوران تیغه فرز و در نتیجه تأمین سرعت برش مناسب، دستگاه دارای جعبه‌دنده اصلی است که حرکت خود را از یک الکتروموتور دریافت می‌کند. قسمت‌های مختلف ماشین فرز افقی در شکل ۸ دیده می‌شود. مکانیزم حرکت طولی، عرضی و عمودی میز به وسیله پیچ و مهره و همچنین به صورت خودکار امکان‌پذیر است.

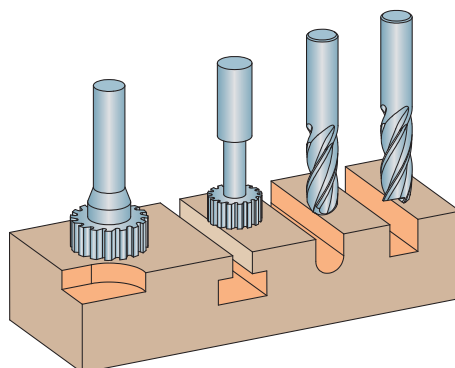


شکل ۸



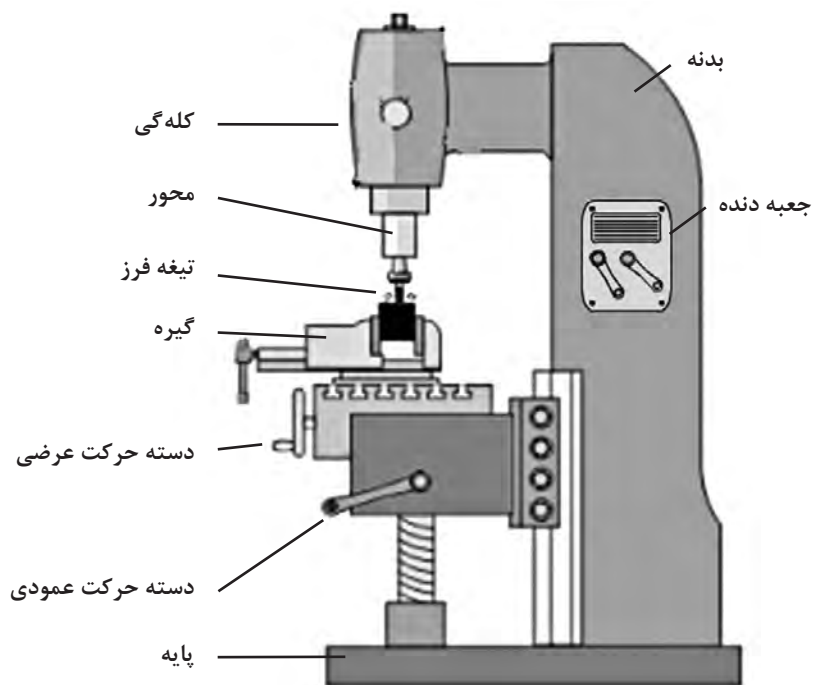
شکل ۹

ماشین فرز عمودی: با توجه به این که محور ابزارگیر این دستگاه‌ها به صورت عمودی است به دستگاه‌های فرز عمودی معروف هستند. به این ترتیب این نوع دستگاه قادر به ماشین کاری فرم‌های مختلفی هستند که در زیر چند نمونه از آنها را مشاهده می‌کنید (شکل ۱۰).



شکل ۱۰

قسمت‌های مختلف آن شبیه ماشین فرز افقی است. محور فرزگیر در داخل قسمتی به نام کله‌گی دستگاه سوار می‌شود که البته در بعضی از انواع آن و در صورت نیاز می‌تواند تحت زاویه قرار داده شود و در برخی دستگاه‌ها می‌توان با تعویض بعضی قسمت‌ها، آن را به نوع افقی تبدیل کرد. باید در نظر داشت که امتداد محور فرزگیر باید همواره بر سطح تراش عمود باشد. به کمک این ماشین می‌توان کارهایی مثل پیشانی تراشی، شیار تراشی، سطوح زاویه دار و ... را انجام داد (شکل ۱۱).



شکل ۱۱

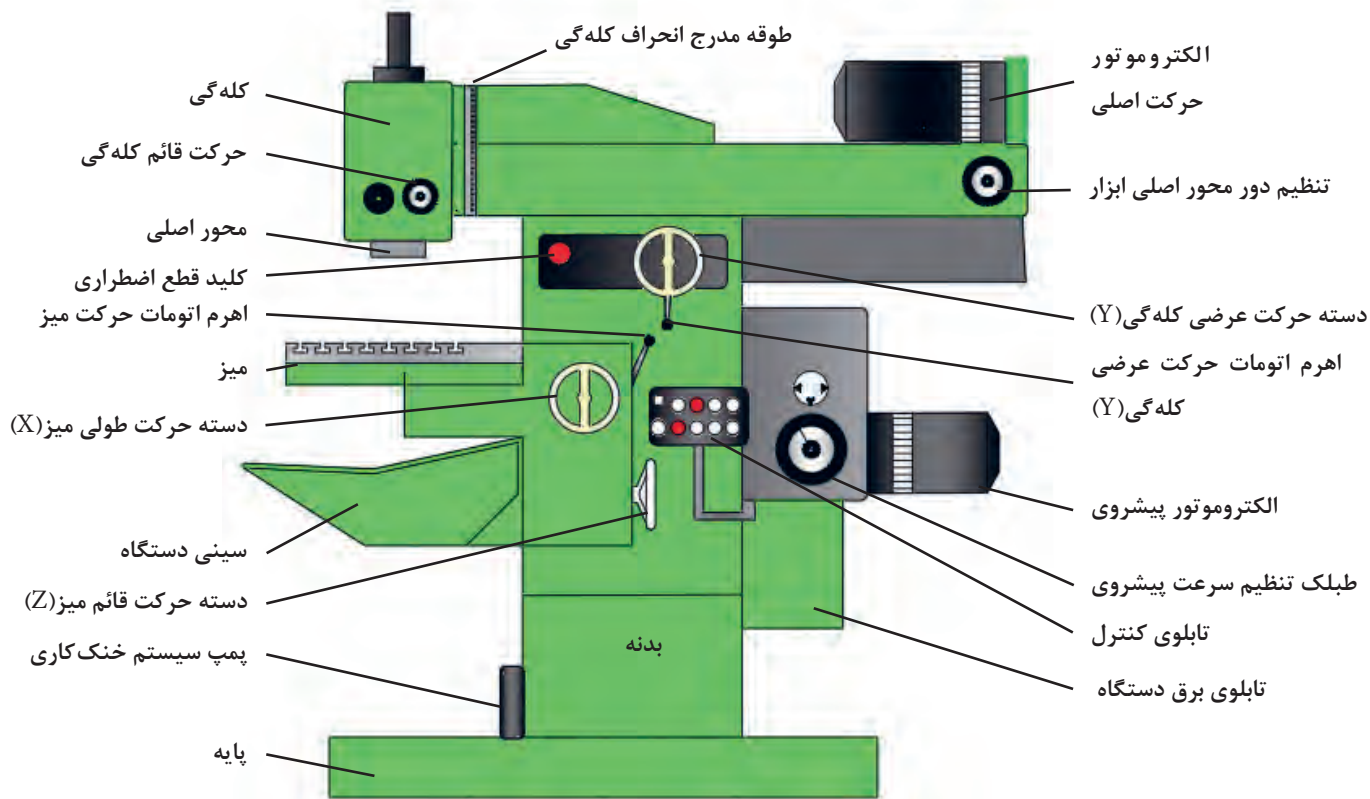




شکل ۱۲

ماشین فرز اونیورسال: این دستگاه‌ها دارای محور ابزارگیر عمودی و افقی بوده و ساختمان آن شبیه به ماشین فرز افقی است. در این نوع دستگاه حرکت میله هادی میز از طریق چرخ‌دنده‌های تعویضی به دستگاه تقسیم منتقل شده و حرکت دورانی قطعه کار را به‌طور هم‌زمان امکان‌پذیر می‌سازد. بدین ترتیب علاوه بر کارهای معمولی، شیارها، چرخ‌دنده، تیغه‌فرزها و برقوهای مارپیچ و همچنین دنده‌های حلزونی به کمک آنها قابل ساخت است. ماشین فرز FP4M از نوع فرز اونیورسال است (این دستگاه دارای میز اونیورسال و قابل انحراف بوده که می‌تواند جایگزین میز معمولی گردد) (شکل ۱۲).

با توجه به اینکه مبنای آموزش، دستگاه فرز مدل FP4M ساخت ماشین‌سازی تبریز می‌باشد، در شکل ۱۳ به توضیح در مورد بعضی از قسمت‌های آن می‌پردازیم (شکل ۱۳):



شکل ۱۳

## اجزای اصلی ماشین فرز

۱- بدنه دستگاه: معمولاً از جنس چدن و به روش ریخته‌گری تهیه می‌شود و قسمت‌های مختلف ماشین روی آن سوار می‌شود.

۲- جعبه‌دنده: این ماشین دارای دو جعبه‌دنده مجزا، به شرح زیر می‌باشد:

الف) جعبه‌دنده مخصوص دوران محور اصلی با ۱۸ دور مختلف با ترمز مغناطیسی، برای تنظیم دور ابتدا فلکه میانی را به سمت عقب کشیده و سپس طبلک تنظیم دور را بچرخانید تا در قسمت بالا قرار بگیرد. سپس حلقه میانی را رها کنید. علامت فلش دور تنظیمی را نشان می‌دهد.

ب) جعبه دنده مخصوص سرعت پیشروی طولی، عرضی، ارتفاع به همراه حرکت خرگوشی (سریع).

برای تنظیم سرعت پیشروی، حلقه را به طرف عقب بکشید و سپس طبلک تنظیم‌کننده را بچرخانید تا عدد مورد نظر در قسمت بالا قرار بگیرد. عدد روبه‌روی شاخص، مقدار پیشروی تنظیمی است (شکل ۱۴ و ۱۵).



شکل ۱۴



شکل ۱۵

دور تند و کند دستگاه با حالت I و II مشخص شده است.

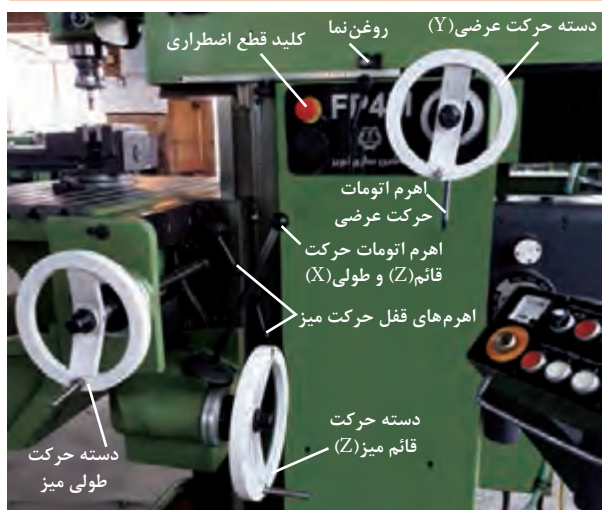
نکته



هشدار



هنگامی که دستگاه روشن است هیچگاه اقدام به تنظیم دور و پیشروی دستگاه نکنید.



شکل ۱۶

۳- میز: میز دستگاه دارای جابه‌جایی طولی، عمودی است و جابه‌جایی عرضی توسط کشابی که در قسمت بالای دستگاه است، محور ابزار را جابه‌جا می‌کند. حرکت‌های طولی، عرضی و عمودی به صورت دستی و حرکت خودکار در دو جهت X و Z امکان‌پذیر است. در ضمن علاوه بر حرکت عمودی میز، محور ابزار نیز دارای حرکت عمودی در فاصله‌های کوتاه می‌باشد که امکان سوراخ‌کاری را مانند دریل ستونی به صورت دستی تأمین می‌کند (شکل ۱۶).

این ماشین فرز دارای تجهیزات جانبی از قبیل دستگاه تقسیم، میز گردان، میز ساده، میز اونیورسال، کله‌گی (قابل دوران حول محور افق) به صورت اونیورسال، درن‌های کوتاه و بلند، چرخ‌دنده‌های تعویضی، در بعضی موارد خط‌کش دیجیتالی X، Y و Z است.

محدوده حرکت طولی میز ۵۰۰ mm

محدوده حرکت قائم میز (ارتفاع) ۴۰۰ mm

محدوده حرکت عرضی ابزارگیر ۴۰۰ mm

همچنین محدوده حرکت محور داخلی کله‌گی ۹۰ mm است.



پیچ‌های تنظیم  
انحراف کله‌گی

محل قرارگیری  
محور ابزارگیر

شکل ۱۷

**۴- کله‌گی دستگاه:** محور فرزگیر عمودی روی آن بسته می‌شود. کله‌گی قابلیت دوران حول محور افقی را دارد که امکان فرزکاری سطوح شیب‌دار را فراهم می‌سازد. ضمناً محور فرزگیر توسط دسته حرکت عمودی به اندازه ۹۰ میلی‌متر جابه‌جا می‌شود.

## ۵- سیستم روانکاری

**الف)** به روش مرکزی و خودکار قابل تنظیم است که از طریق سیستم‌های کنترلی از تابلو برق جهت کله‌گی صورت می‌پذیرد و تغذیه روغن آن از گیربکس اصلی می‌باشد.

**ب)** به صورت دستی مرکزی: توسط تلمبه دستی برای ریل‌های طولی و ارتفاع صورت می‌گیرد، روغن آن توسط مخزنی که در کنار دستگاه نصب شده تغذیه می‌شود.

در مورد سرویس و روغن‌کاری دستگاه به نکات ذیل توجه نمایید:

ماشین را پیوسته روغن‌کاری نمایید. ماشین‌کاری در مدت زمان طولانی، تعمیر و سرویس بیشتری لازم دارد.

فقط از روغن‌های مناسب استفاده کنید (با توجه به توصیه کارخانه)

در صورت تعویض روغن، لوله‌ها و محفظه‌های روغن را تمیز نمایید.

همواره از پارچه‌های بدون پرز استفاده نمایید.



شکل ۱۸

۱ جهت اطمینان از مقدار روغن سیستم روانکاری، شاخص چشمی روغن در حالت خاموشی دستگاه به اندازه نصف پر باشد.

۲ در صورتی که دستگاه دارای نشستی روغن است، مسئول کارگاه را مطلع نمایید.

نکته



هشدار



برای نصب گیره و لوازم الحاقی سنگین بر روی میز از جرثقیل کارگاهی کمک بگیرید.



شکل ۱۹

### ۶- سیستم خنک کاری: سیستم

خنک کاری که مخزن آن در کف و پایه دستگاه پیش‌بینی شده است و توسط پمپ و شیلنگ به محل براده‌برداری انتقال می‌یابد و با شیر تنظیم می‌توان مقدار مصرف آن را کنترل نمود.

### ۷- تابلو کنترل: توسط این تابلو

می‌توان حرکت‌های نشان داده شده در شکل ۱۹ را کنترل نمود این تابلو مجهز به نمایشگر شدت جریان مصرفی است.

- جریان مایع خنک کاری توسط کلید پمپ مایع خنک کاری قطع و وصل می‌شود.
- با استفاده از کلید در دو حالت کند (I) و تند (II) می‌توان دورهای مختلف را برای محور کار تنظیم نمود.
- کلید ترمز محور که باعث نگه داشتن محور فرزگیر در هنگام خاموش کردن دستگاه می‌شود. در صورتی که کلید در وضعیت خاموش باشد، دستگاه روشن نمی‌گردد.
- برای انتقال سریع در زمان حرکت بدون بار از کلید حرکت سریع (خرگوشی) استفاده می‌شود.
- حرکت پیشروی به کمک کلیدهای تعبیه شده به صورت کند و تند میسر می‌باشد و به کمک کلید توقف (استاپ) پیشروی می‌توان پیشروی دستگاه را به‌طور موقت قطع کرد.

هشدار



- ۱ هیچ‌گاه در حین براده‌برداری از کلید حرکت سریع پیشروی استفاده نشود.
- ۲ همواره به خاطر داشته باشیم که کابل اتصال زمین (ارت) سالم باشد.

### کلیدهای پشت تابلو برق دستگاه:

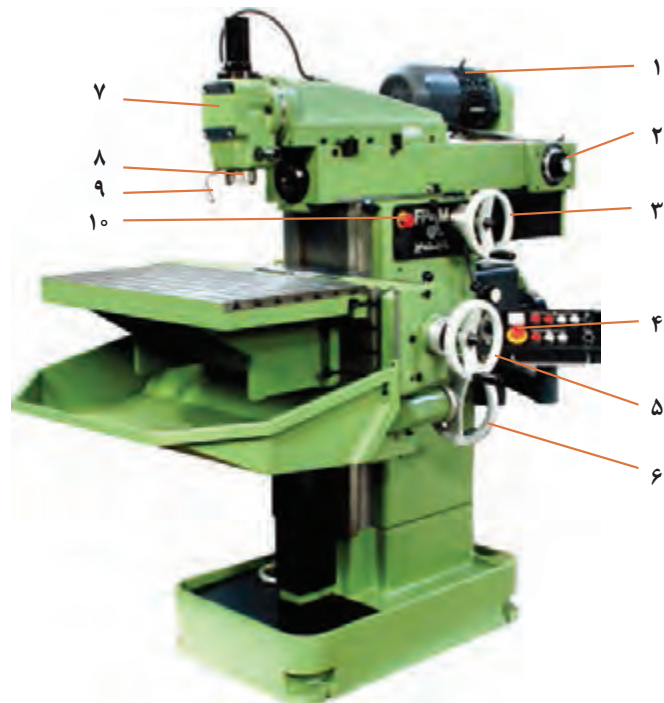


شکل ۲۰

- کلید قطع اضطراری که روی تابلو کنترل نصب شده است، برق دستگاه را خاموش می‌کند و حرکت دستگاه متوقف می‌شود و تا زمانی که وصل نشود دستگاه راه‌اندازی نخواهد شد. روی بدنه دستگاه نیز یک کلید اضطراری دیگر تعبیه شده است (شکل ۲۰).
- تابلو برق: وظیفه تقسیم برق به قسمت‌های مختلف را به عهده دارد.
- کلید برق اصلی: برق کل دستگاه را قطع و یا وصل می‌کند.
- کلید چپ‌گرد و راست‌گرد برای تغییر جهت دوران محور دستگاه مورد استفاده قرار می‌گیرد.



نام قسمت‌های شماره‌گذاری شده را بنویسید و کاربرد آنها را در جدول کامل کنید.



شکل ۲۱

شماره	نام	کاربرد
۱	الکتروموتور	تأمین نیروی لازم جهت حرکت محور اصلی دستگاه
۲		
۳		
۴		
۵		
۶		
۷		
۸		
۹		
۱۰		

با استفاده از منابع مختلف در دسترس در مورد انواع دستگاه‌های فرز تحقیق کرده و در کلاس ارائه نمایید.







## موضوع: راه‌اندازی دستگاه

### وسایل مورد نیاز:

■ دستگاه فرز

■ قبل از روشن کردن دستگاه از درگیر نبودن ابزار با قطعه کار و گیره مطمئن شوید.

■ ابزار و وسایل اضافی را از روی میز دستگاه دور کنید.

■ در صورتی که قطعه کار روی دستگاه بسته شده است از محکم بودن آن اطمینان حاصل کنید.

■ در صورتی که محور افقی بلند روی دستگاه نصب گردیده است، هیچ‌گاه آن را بدون نصب یاتاقان جلوی دستگاه راه‌اندازی نکنید.

### مراحل انجام کار:

بعد از پوشیدن لباس کار و کفش ایمنی مراحل زیر را تحت نظر هنرآموز انجام دهید.

۱ چشمی روغن (روغن نما) جعبه‌دنده‌های اصلی و پیشروی دستگاه را کنترل نمایید. (سطح روغن چشمی باید تا شاخص تعیین شده باشد).

۲ سیستم روغن کاری مرکزی (روغن کاری ریل‌ها) را بررسی کنید که از شاخص مینیمم کمتر نباشد. (توجه: روغن این مخزن مصرفی است هر چند روز یک بار بایستی پر شود).

۳ قبل از شروع به کار، جهت روغن کاری دستگاه اهرم پمپ دستی را چند بار حرکت دهید.

۴ اهرم حرکت خودکار دستگاه را در وضعیت خلاص قرار دهید.

۵ پس از حصول اطمینان از عدم برخورد تیغه فرز با قطعه کار و یا گیره، کلید برق اصلی را وصل و دستگاه را روشن کنید.

۶ پس از پایان کار، دستگاه و وسایل را تمیز کرده، آنها را مرتب نموده و تحویل دهید.

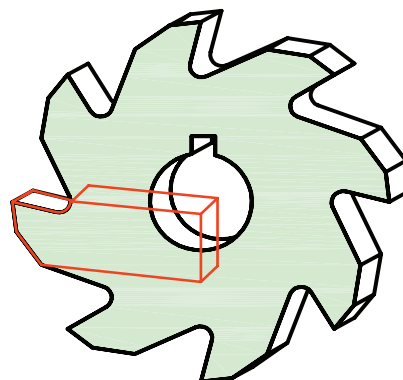


شکل ۲۲



## تیغه فرزا

برای براده برداری در ماشین های فرز از تیغه فرز استفاده می شود. این ابزارها دارای تعدادی لبه های برنده هستند که با حرکت دورانی عمل براده برداری از روی قطعه کار را انجام می دهند. فرم اصلی هر لبه برنده را یک گوه تشکیل داده که زوایای اصلی را می توان روی آنها تشخیص داد.



شکل ۲۳

### طبقه بندی تیغه فرزا:

تیغه فرزا از نظر شکل و لبه های برنده با هم متفاوت هستند. تعداد دندانه و زوایای تیغه فرزا به جنس قطعه کار و قطر آنها بستگی دارد که از این نظر تیغه فرزهای غلتکی در سه گروه معرفی شده اند (جدول ۱).

جدول ۱

تیپ	شکل مقطع تیغه فرز غلتکی	تعداد دندانه	زاویه آزاد ( $\alpha$ )	کاربرد
W		۴ - ۸	$8^\circ$	فلزات نرم مثل آلومینیوم و مس
N		۶ - ۱۰	$7^\circ$	فولاد ساختمانی، چدن و فلزات غیر آهنی
H		۱۰ - ۱۶	$4^\circ$	فولادهای سخت

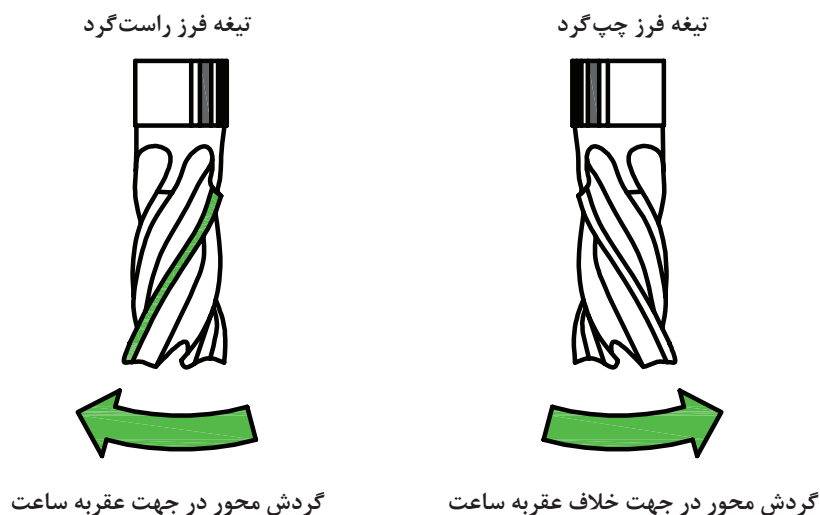
با توجه به جدول، تیپ تیغه فرزا با تعداد دندانه بیشتر (دنده ریزتر) برای فلزات سخت تر به کار می رود.

نکته



## تیغه فرزها از نظر جهت پیچش

برای شناسایی جهت تیغه فرز، آن را طوری در مقابل خود قرار دهید که محور آن عمودی باشد. اگر لبه برنده از سمت راست بالا به سمت چپ پایین بود، تیغه فرز راست گرد است (لبه برنده حرف «ر» فارسی را تداعی می‌کند) در غیراین صورت تیغه فرز چپ گرد است (شکل ۲۴).



شکل ۲۴

قبل از شروع به کار با تیغه فرز انگشتی و یا غلتکی حتماً به جهت گردش محور دقت کنید.

نکته



**جنس و شکل تیغه فرزها:** جنس تیغه فرزها متناسب با جنس قطعه کار انتخاب می‌شود که در زیر به بعضی از ویژگی‌های آنها اشاره شده است: (جدول ۲ و ۳)

جدول ۲

ردیف	جنس تیغه فرزها	خصوصیات و کاربرد آنها
۱	فولاد ابزار سازی	در مصارف محدود و تا دمای ۳۰۰ درجه سانتی‌گراد از آنها استفاده می‌شود.
۲	فولاد ابزار آلیاژی	متداول ترین نوع تیغه فرزها هستند و تا ۶۰۰ درجه سانتی‌گراد مقاومت خود را حفظ می‌کنند. آنها را با علامت SS و HSS نشان می‌دهند.
۳	کاربیدهای سمانته شده (فلزات سخت)	بهترین شرایط برای براده‌برداری را دارند و قابلیت خود را تا ۹۰۰ درجه سانتی‌گراد حفظ می‌نمایند و در تولید تیغه فرزهای تیغچه‌دار استفاده می‌شوند.
۴	سرامیک‌ها	مقاومت سرامیک‌ها در مقابل سایش و حرارت بسیار زیاد است و تا ۱۲۰۰ درجه سانتی‌گراد سختی خود را حفظ می‌نمایند و برای براده‌برداری فولادهای سخت مناسب هستند.

جدول ۳- انواع تیغه فرز با توجه به شکل و سطح تیغه ها



شکل	نام تیغه فرز	شماره	شکل	نام تیغه فرز	شماره
	انگشتی	۴		غلتنکی	۱
	تیغچه دار	۵		غلتنکی پیشانی	
	تی شکل	۶		شیار تراش	۲
				برش	
	فرم تراش	۷		جناقی	۳
	مدولی	۸		دم چلچله	

در پرداخت کاری از تیغچه های (اینسرت) با تعداد و لبه کمتر (مثلث، لوزی) درخشن کاری که نیاز به استحکام بیشتر است از اینسرت های با لبه بیشتر یا مقاطع گرد استفاده می شود.

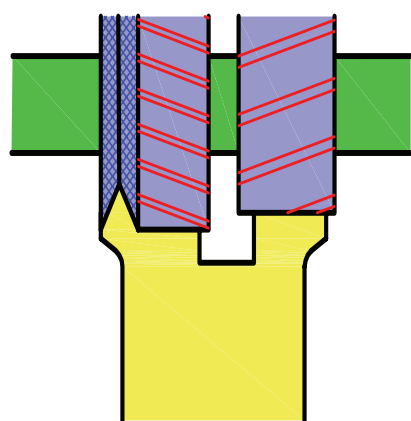
نکته



تیغه‌فرزهای غلتکی: این تیغه‌فرزها لبه برنده محیطی به صورت مستقیم یا مارپیچ دارند و برای فرزکاری سطوح تخت مورد استفاده قرار می‌گیرند. تیغه‌فرزهای با شیار مارپیچ در مقایسه با تیغه‌های با شیار مستقیم آرام‌تر کار می‌کنند ولی عیب آنها در ایجاد نیروی محوری است لذا در هنگام سوار کردن روی میله فرزگیر دستگاه، بایستی آن را به نحوی قرار داد که امتداد نیروی محوری در جهت بدنه دستگاه فرز باشد، در غیر این صورت ممکن است یاتاقان فرزگیر از محور خارج شده، ایجاد صدمه کند (شکل ۲۵ و ۲۶).

تصویر کاربردی	شکل	نوع
		<p>غلتکی محیطی</p>

شکل ۲۵



کوپل کردن تیغه‌فرزهای غلتکی



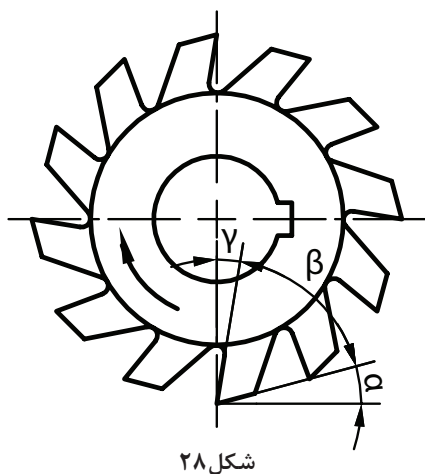
توجه به جهت گردش تیغه‌فرز در هنگام نصب

شکل ۲۶

تیغه‌فرزهای غلتکی پیشانی: این تیغه‌فرزها علاوه بر لبه‌های برنده محیطی، در پیشانی آنها نیز لبه برنده ایجاد شده و برای فرزکاری سطوح تخت و پله‌دار مناسب هستند. فرزکاری سطوح مستوی با این تیغه‌فرزها سطح صاف‌تری را نسبت به تیغه‌فرزهای غلتکی ایجاد می‌کند (شکل ۲۷).

تصویر کاربردی	شکل	نوع
		<p>غلتنکی پیشانی</p>

شکل ۲۷



شکل ۲۸

جداول مربوط به زوایای تیغه فرز در کتاب همراه  
هنرجو آمده است.

### زوایای تیغه فرزها

لبه برنده تیغه فرزها مانند رنده‌های تراشکاری دارای زوایایی است که مقدار آنها با توجه به نوع و جنس تیغه فرز و جنس قطعه کار و همچنین روش براده برداری متفاوت است (شکل ۲۸).

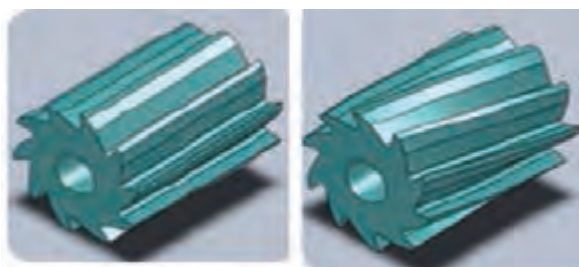
**α - زاویه آزاد:** زاویه بین سطح آزاد تیغه فرز و سطح مماس بر سطح قطعه کار را گویند که مقدار آن معمولاً بین ۴ تا ۱۴ درجه است.

**β - زاویه گوه:** زاویه بین سطح آزاد و سطح براده را گویند و معمولاً بین ۵۵° تا ۸۰° انتخاب می‌شود. هرچه جنس قطعه سخت‌تر باشد مقدار زاویه گوه بیشتر و برای قطعات نرم‌تر زاویه گوه کمتر انتخاب می‌شود.

**γ - زاویه براده:** زاویه بین سطح براده و سطح قائم را گویند و مقدار تقریبی آن بین ۵° تا ۳۰° است.

**σ - زاویه برش:** به مجموع زوایای آزاد و زاویه گوه گویند.

**λ - زاویه ماریچ:** تیغه فرز ممکن است دارای لبه‌های برنده مستقیم (موازی محور فرز) و یا لبه برنده ماریچ باشد. مقدار این زاویه به گام ماریچ بستگی داشته و مقدار آن برای اجسام سخت در حدود ۱۰° تا ۳۵° و برای اجسام نرم مقدار آن در حدود ۲۵° تا ۴۵° است (شکل ۲۹).



تیغه فرز دارای لبه‌های برنده ماریچ      تیغه فرز دارای لبه برنده مستقیم

شکل ۲۹



۱ نام تیغه فرزهای جدول را بنویسید.



۱- تیغه فرز.....

۲- تیغه فرز.....

۳- تیغه فرز.....

۴- تیغه فرز.....

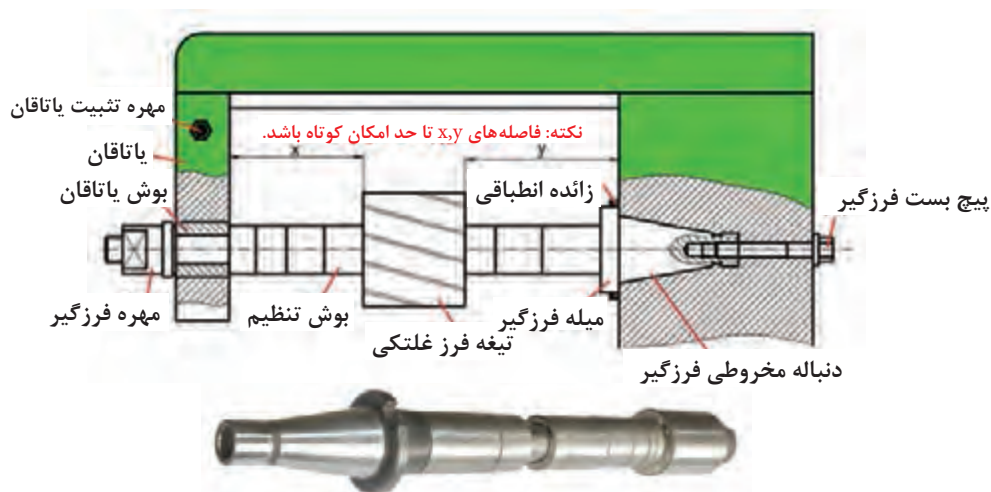
۲ در مورد اعداد حک شده روی تیغه فرزها تحقیق کرده و در کلاس ارائه نمایید.



### وسایل بستن تیغه فرز

برای بستن محکم، مطمئن و بدون لنگی تیغه فرز، از انواع میله فرزگیر (درن) و کُلت استفاده می‌شود. دنباله میله فرزگیرها را به منظور سوار کردن در سوراخ مخروطی محور اصلی دستگاه فرز، به فرم مخروطی می‌سازند. دنباله مخروطی میله فرزگیرها در دو نوع با نسبت مخروطی زیاد و با نسبت مخروطی کم ساخته می‌شوند.

میله فرزگیرها را به‌طور کلی به دو نوع دوطرفه (بلند) و یک طرفه (کوتاه) تقسیم می‌کنند. **■ میله فرزگیرهای دو طرفه (بلند):** برای بستن تیغه فرزهای سوراخ‌دار مثل (غلتنکی، پولکی، اره‌ای، مدولی و...) روی ماشین فرز افقی به کار می‌رود. میله فرزگیر را با قطرهای مختلفی می‌سازند که در سیستم متریک معمولاً دارای قطر ۱۶-۲۲-۲۷-۳۲ میلی‌متر می‌باشند. بر روی میله فرزگیر بوش‌هایی در نظر گرفته شده است که توسط آن می‌توان تیغه فرز را در موقعیت مناسبی از میله فرزگیر تنظیم کرد. روی میله فرزگیر جای خاری به منظور اتصال موقت تیغه فرز و میله فرزگیر تعبیه شده است (شکل ۳۰).



شکل ۳۰



شکل ۳۱

**■ میله فرزگیر یک طرفه (کوتاه):** میله فرزگیر یک طرفه معمولاً برای بستن تیغه فرز سوراخ‌دار بر روی محور ماشین‌های فرز عمودی و افقی به کار می‌رود. این میله فرزگیرها دارای خار طولی یا عرضی (پیشانی) می‌باشند که برحسب نوع جای خار تیغه فرز، مورد استفاده قرار می‌گیرد (شکل ۳۱).



شکل ۳۲

**■ فرزگیر (کُلت):** تیغه فرزهای پیشانی تراش، انگشتی و هر نوع دیگری که دارای دنباله استوانه‌ای هستند را در کُلت می‌بندند. کُلت درون سوراخ مخروطی گلوبی دستگاه جا زده شده و به وسیله یک پیچ بلند از پشت دستگاه محکم بسته می‌شود (شکل ۳۲).



## موضوع: نصب تیغه فرز پیشانی تراش وسایل مورد نیاز:

- ۱ دستگاه فرز عمودی
- ۲ آچار مخصوص بستن فرزگیر
- ۳ فرزگیر (کُلت)
- ۴ تیغه فرز پیشانی تراش

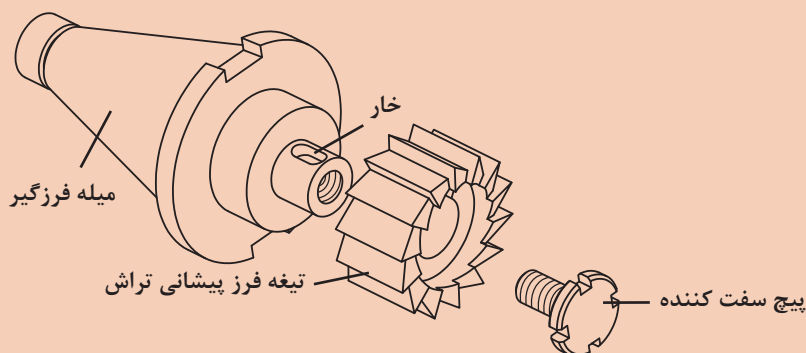


- ۱ کلید برق اصلی دستگاه را در حالت خاموش قرار دهید.
- ۲ هنگام باز و بستن پیچ‌ها از آچار مناسب استفاده کنید.
- ۳ هنگام بستن تیغه فرز از دستکش ایمنی استفاده کنید.
- ۴ از ضربه زدن به محور و تیغه فرز خودداری کنید.
- ۵ موقع نصب دقت کنید که از خار متناسب با جای خار استفاده کنید.

## مراحل انجام کار:

پس از پوشیدن لباس کار، کفش ایمنی و دستکش (فقط برای بستن) وسایل مورد نیاز را تحویل بگیرید و ضمن رعایت نکات ایمنی مراحل انجام کار را به ترتیب بعد از توضیحات هنرآموز و با نظارت او انجام دهید.

- ۱ بررسی کنید دستگاه و ابزارها سالم و تمیز باشند. (در صورت لزوم تمیز و تعویض نمایید).
- ۲ مطابق شکل ۳۳ تیغه فرز را داخل فرزگیر قرار دهید.
- ۳ پس از پایان کار، دستگاه و وسایل را تمیز کرده، آنها را مرتب نموده و تحویل دهید.



شکل ۳۳

برای بستن می‌توان، از دستگاه کمکی بستن تیغه فرز روی فرزگیر مطابق شکل ۳۴ اقدام کرد.





شکل ۳۴

۱ دقت شود خار روی فرزگیر، متناسب با شیار تیغه فرز باشد.

نکته کلیدی



شکل ۳۵

۲ دستگاه را خاموش کرده و روی دور کم تنظیم کنید.

۳ فرزگیر را تمیز کرده و داخل گلویی دستگاه طوری قرار دهید که زبانه محور فرزگیر داخل شیار فرزگیر قرار گرفته و آن را با آچار مخصوص سفت کنید. (باید در نظر داشته باشیم که گاهی فرزگیر از قبل بر روی محور ماشین نصب شده است که در این صورت می‌توانیم فقط تیغه فرز را تعویض کنیم)

۴ آچار را از روی محور فرزگیر بردارید.

۵ استفاده از ابزار مناسب در زمان پیاده و سوار کردن تیغه فرزها باعث حفاظت از فرزگیر و تیغه فرز و طول عمر بالای این ابزار خواهد شد و در صرفه‌جویی مؤثر است.



شکل ۳۷



شکل ۳۶



شکل ۳۸



شکل ۳۹



## موضوع: نصب تیغه فرز غلتکی روی میله فرزگیر بلند وسایل مورد نیاز:

- ۱ دستگاه فرز افقی
- ۲ آچار بستن فرزگیر
- ۳ فرزگیر بلند
- ۴ تیغه فرز غلتکی



- کلید برق اصلی دستگاه را در حالت خاموش قرار دهید.
- هنگام باز و بستن پیچ‌ها از آچار مناسب استفاده شود.
- در هنگام جابه‌جایی و بستن تیغه فرز از پارچه استفاده شود.
- از ضربه زدن به محور و تیغه فرز خودداری کنید.

## مراحل انجام کار:



شکل ۴۰- الف



شکل ۴۰- ب

- پس از پوشیدن لباس کار، کفش ایمنی، وسایل مورد نیاز را تحویل بگیرید و ضمن رعایت نکات ایمنی مراحل انجام کار را به ترتیب بعد از توضیحات هنر آموز و با نظارت او انجام دهید.
- تیغه فرز غلتکی و آچار مناسب را تحویل بگیرید.
- ابتدا مهره سر میله فرزگیر بلند را شل کنید.
- پیچ یاتاقان متحرک را شل کرده و آن را به آرامی از دستگاه جدا کنید (یاتاقان متحرک دارای وزن زیادی است).
- جهت تنظیم فاصله تیغه فرز ابتدا چند بوش را روی میله قرار دهید و سپس تیغه فرز را روی میله قرار داده، خار آن را جا بزنید (بهتر است در صورت امکان تمام طول میله دارای خار باشد) (شکل ۴۰- الف).
- مهره سر میله را کمی محکم کنید (شکل ۴۰- ب).
- تکیه‌گاه متحرک را در محل مناسب قرار داده و پیچ آن را محکم کنید (شکل ۴۰- ج).
- پیچ انتهای میله فرزگیر را محکم کنید.
- پس از اتمام کار، دستگاه و وسایل را تمیز کرده، آنها را مرتب نموده و تحویل دهید.



- ۱ هیچ‌گاه بدون قراردادن یاتاقان اقدام به باز یا بستن مهره نکنید.
- ۲ استفاده از آچار فرانسه و چکش برای باز و بسته کردن مهره ممنوع است.



شکل ۴۰- ج





به شکل ۴۱ با دقت نگاه کنید، ساعت نصب شده روی دستگاه فرز چه عملی را انجام می دهد؟



شکل ۴۱

یکی از وسایل اندازه گیری که هم می تواند عمل اندازه گیری و هم کار کنترل را انجام دهد ساعت اندازه گیری است. ساعت اندازه گیری به یک صفحه مدرج عقربه دار مجهز است که می تواند اندازه و یا انحراف از اندازه های کوچک را به وسیله عقربه با بزرگ نمایی نشان دهد (شکل ۴۱).

ساعت های اندازه گیری برحسب کاربرد در شکل های متنوع و با تفکیک پذیری و گستره اندازه گیری مختلف ساخته می شوند (شکل ۴۲).



شکل ۴۲

- ساعت اندازه گیری دارای ویژگی هایی است که باعث استفاده زیاد آن در صنعت گردیده است از جمله:
- قابلیت بزرگنمایی ۱:۱۰۰ تا ۱:۱۰۰۰ را داراست.
- نیروی دست و همچنین حرارت دست اندازه گیر در مقدار اندازه تأثیری ندارد.
- خطای چشمی کم بوده و خواندن اندازه راحت تر است.
- در برابر تغییرات اندازه حساس است.
- محدودیت های ساعت اندازه گیری:
- در برابر ضربه بسیار حساس و آسیب پذیر است.
- گستره اندازه گیری آن محدود است.





شکل ۴۳

### اجزای ساعت اندازه گیری (شکل ۴۳):

- ۱ میله لمس کننده وظیفه انتقال اندازه به چرخ دنده های داخلی را به عهده دارد.
- ۲ نوک میله لمس کننده به شکل عدسی، کروی، مخروطی ساخته می شود. چرا؟
- ۳ طوقه متحرک به صفحه ساعت متصل بوده و برای تنظیم ساعت در ابتدای کار به کار می رود.
- ۴ شاخک های تولرانسی که روی طوقه متحرک نصب شده و برای نشان دادن محدوده تولرانس اندازه قطعه به کار می رود.
- ۵ صفحه مدرج بزرگ که برای نشان دادن اندازه های اعشاری است و با عقربه بزرگ کار می کند.
- ۶ عقربه بزرگ برای نشان دادن اندازه های اعشاری به کار می رود که با صفحه بزرگ کار می کند.
- ۷ پیچ و زبانه قفل کننده طوقه متحرک که پس از تنظیم ساعت، پیچ آن محکم می شود.

- ۸ صفحه مدرج کوچک (دور شمار) که اندازه های بزرگ را نشان می دهد. این صفحه ثابت است.
- ۹ عقربه کوچک که همراه با صفحه کوچک ساعت از آن استفاده می شود (دور شمار).
- ۱۰ راهنمای میله لمس کننده.

### تفکیک پذیری و گستره اندازه گیری ساعت های اندازه گیری:

از مشخصات عمده و مهم هر وسیله اندازه گیری، تفکیک پذیری و گستره اندازه گیری است که در مورد ساعت اندازه گیری به یکدیگر بستگی دارند.

معمولاً ساعت با گستره اندازه گیری پایین دارای تفکیک پذیری بالا می باشد و بر عکس ساعت با گستره اندازه گیری بالا دارای تفکیک پذیری پایین می باشد.

توجه



ساعت های اندازه گیری در سیستم متریک و سیستم اینچی ساخته می شوند که در اینجا فقط به یک نوع ساعت اندازه گیری میلی متری پرداخته می شود:



شکل ۴۴

ساعت اندازه‌گیری میلی‌متری با تفکیک‌پذیری  $0/01$  میلی‌متر و گستره اندازه‌گیری  $10$  میلی‌متر: صفحه بزرگ ساعت  $100$  قسمتی است، به ازای یک میلی‌متر جابه‌جایی میله لمس‌کننده عقربه بزرگ یک دور کامل می‌چرخد بنابراین هر قسمت آن  $0/01$  میلی‌متر است. بنابراین هر دور کامل عقربه بزرگ ساعت، معادل  $100 \times 0/01 = 1$  mm است. صفحه کوچک  $10$  قسمت است و به ازای هر دور کامل عقربه بزرگ، عقربه کوچک یک واحد روی صفحه کوچک جابه‌جا می‌شود، پس هر واحد صفحه کوچک معادل  $1$  میلی‌متر است و گستره اندازه‌گیری ساعت  $100 = 10 \times 10$  mm است (شکل ۴۴).

مثال: در ساعت اندازه‌گیری نشان داده شده اگر عقربه بزرگ روی فاصله  $47$  از صفحه بزرگ قرار داشته باشد و عقربه کوچک دور شمار هم کمی جلوتر از عدد  $5$  باشد، مقدار اندازه چند میلی‌متر است؟ (شکل ۴۵).



شکل ۴۵

$$\left\{ \begin{array}{l} \text{صفحه کوچک} = 5 \text{ mm} \\ \text{صفحه بزرگ} = 47 \times 0/01 = 0/47 \text{ mm} \end{array} \right. \leftarrow \text{اندازه برابر است با } 5/47 \text{ میلی‌متر}$$

- ۱ در ساعت اندازه‌گیری ( $10 \text{ mm} - 0/01$ ) اگر عقربه بزرگ روی فاصله  $83$  از صفحه بزرگ قرار داشته باشد و عقربه کوچک دور شمار هم کمی جلوتر از عدد  $2$  باشد، مقدار اندازه چند میلی‌متر است؟
- ۲ در ساعت اندازه‌گیری ( $10 \text{ mm} - 0/01$ )، اگر میله لمس‌کننده  $7/33$  میلی‌متر جابه‌جا شده باشد وضعیت عقربه‌های بزرگ و کوچک چگونه است؟

پرسش





جدول زیر را کامل کنید.

ساعت (mm ۱۰-۰/۰۱)		
عقربه دور شمار	عقربه بزرگ	اندازه نشان داده شده
۷	.....	۷/۶۷ mm
۳	۲۴	.....
.....	.....	۸/۳۷ mm

ساعت اندازه گیری به تنهایی قابل استفاده نیست و باید آن را روی نگهدارنده مناسبی (پایه) سوار کرد. پایه های ساعت در انواع مختلفی عرضه می شوند که در زیر به شرح یک نمونه از آنها می پردازیم:  
نگهدارنده میله ای با پایه آهن ربایی: این پایه دارای محل استقرار آهن ربایی است که به راحتی می توان آن را روی سطوح راهنمای دستگاه و یا هر محل دیگری، نصب کرد (شکل ۴۶).



شکل ۴۶

### کاربردهای ساعت اندازه‌گیری در صنعت:

اندازه‌گیری: اندازه‌گیری طولی قطعات با دقت  $0/1$  تا  $0/01$  میلی‌متر و گستره اندازه‌گیری بین  $1$  تا  $100$  میلی‌متر امکان‌پذیر است.

کنترل: یکی از کاربردهای خاص ساعت‌های اندازه‌گیری کنترل تolerانس‌های ابعادی و بعضی از تolerانس‌های هندسی قطعات صنعتی است. بعضی از ساعت‌های کنترلی روی پایه‌های مختلف در شکل ۴۷ نشان داده شده است.



ساعت مجهز به صفحه صافی



ساعت با پایه شیاردار



ساعت با نگهدارنده مفصلی و پایه چدنی


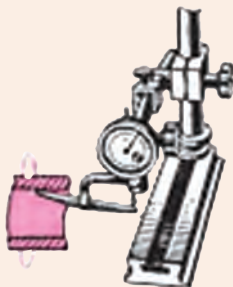
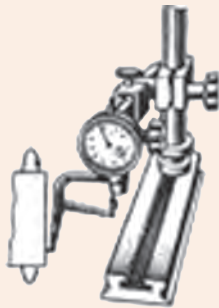
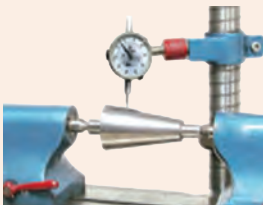
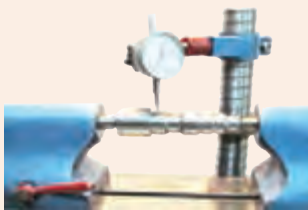





ساعت با نگهدارنده میله و پایه چدنی



شکل ۴۷

بعضی از کاربردهای ساعت اندازه گیری

ردیف	شرح	شکل	ردیف	ردیف	شرح
۱	کنترل تختی (پستی و بلندی) سطح با ساعت اندازه گیر مجهز به صفحه صافی		۵	کنترل گردی داخلی استوانه توسط ساعت با پایه شیاردار	
۲	کنترل تختی پیشانی توسط ساعت با پایه شیاردار		۶	تعیین زاویه مخروط، با حرکت ساعت روی مخروطی که بین دو مرغک بسته شده	
۳	کنترل گردی میله بسته شده بین دو مرغک توسط ساعت		۷	کنترل لنگی با ساعت اندازه گیری روی قطعه بسته شده بین دو مرغک	
۴	کنترل گردی میله توسط ساعت با کمک قطعه جناقی		۸	کنترل تختی پیشانی طوقه با ساعت اندازه گیری مجهز به صفحه صافی	



با جستجو در اینترنت و منابع دیگر در مورد انواع ساعت و کاربردهای آن تحقیق و به هنرآموز خود گزارش کنید.



### نکات مهم در ارتباط با ساعت اندازه گیری

- با توجه به ابعاد قطعه کار از نگهدارنده مناسب استفاده شود. از سالم بودن مکانیزم آهنربای پایه نگهدارنده و بست‌ها اطمینان حاصل شود.
- با توجه به اینکه ساعت‌های اندازه‌گیری با تفکیک‌پذیری زیاد، دارای گستره اندازه‌گیری کم هستند و فاقد دورشمارند، لذا باید در خواندن آن دقت نمود تا در تعداد دور اشتباهی رخ ندهد.
- مقادیر صحیح را از روی صفحه کوچک (دورشمار) و اندازه‌های اعشاری (کوچک) را از روی صفحه بزرگ ساعت بخوانید.
- برای اندازه‌گیری و یا کنترل سطوح شیب‌دار، نوک میله لمس‌کننده در بالاترین نقطه سطح شیب‌دار تنظیم و فشرده شود تا حرکت آن سیر نزولی داشته و از احتمال فشرده شدن زیاد آن در طول مسیر اندازه‌گیری یا کنترل جلوگیری شود.





## موضوع: کنترل صحت ساعت اندازه گیری

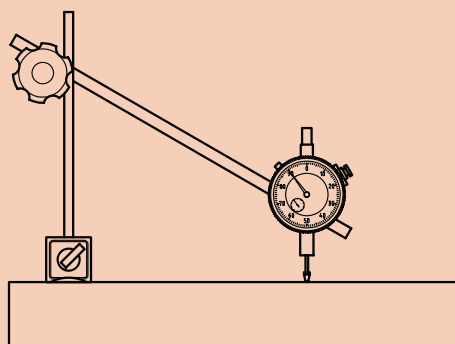
### وسایل مورد نیاز:

- ۱ ساعت (10mm - 0/01) میلی متر
- ۲ پایه میله ای
- ۳ صفحه صافی
- ۴ بلوک سنج



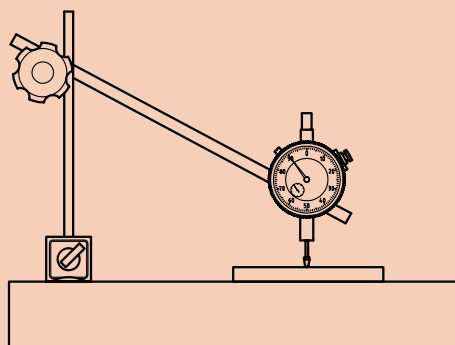
- ساعت های اندازه گیری در مقابل ضربه حساس هستند از افتادن و ضربه خوردن آنها جلوگیری کنید.
- هنگام تحویل ساعت از سالم بودن ساعت و پایه مغناطیس اطمینان حاصل کنید.
- قبل از نصب، محل قرارگیری پایه ساعت را با پارچه تمیز کنید.
- پس از اتمام کار، چنانچه ساعت اندازه گیری به همراه میله نگه دارنده و پایه در حالت مونتاژ بایگانی می شود، دقت شود میله لمس کننده ساعت با میله عمودی پایه موازی و سر لمس کننده اندازه گیر رو به پایین قرار گیرد.
- اگر ساعت بدون پایه است حتماً پس از اتمام کار در جعبه مخصوص نگهداری شود.
- از دست کاری و تعمیر ساعت توسط افراد غیر مسئول خودداری گردد.
- پیچ های اتصال و تثبیت را به اندازه مناسب سفت کنید.

### مراحل انجام کار:



شکل ۴۸

- ۱ ساعت اندازه گیری را روی نگه دارنده مناسب سوار کنید و مجموعه را روی صفحه صافی قرار دهید و کلید مغناطیس را فعال کنید.
- ۲ سر میله لمس کننده را به طور عمود بر صفحه صافی مماس کرده و عقربه بزرگ را به اندازه حدود یک چهارم دور تحت فشاردهی قرار دهید (شکل ۴۸).
- ۳ با استفاده از طوقه متحرک، صفر ساعت را زیر عقربه بزرگ تنظیم کنید.



شکل ۴۹

- ۴ بلوک سنج را زیر میله لمس کننده قرار دهید و اندازه نشان داده شده را بخوانید. (شکل ۴۹).
- نکته: با توجه به شرایط کنترل لازم است ساعت اندازه گیری حدود یک چهارم گستره اندازه گیری اش فشرده شود.
- ۵ موقعیت عقربه کوچک را یادداشت کنید.
- ۶ عدد نشان داده شده توسط عقربه باید عدد روی بلوک سنج باشد.
- ۷ میزان خطای ساعت را تعیین کنید.
- ۸ پس از پایان کار، دستگاه و وسایل را تمیز کرده، آنها را مرتب نموده و تحویل دهید.

## متعلقات دستگاه فرز

با توجه به کارهای متنوع دستگاه فرز از وسایل و متعلقاتی استفاده می‌شود که در ادامه به توضیح برخی از آنها می‌پردازیم:

### – وسایل بستن قطعه کار:

قطعات کار باید به طور مطمئن و محکم بسته شوند، در غیر این صورت در حین کار قطعه لرزش می‌کند و تغییر مکان پیدا می‌نماید و حتی ممکن است از جا کنده شود و خطرات غیرقابل پیش‌بینی را باعث گردد. قطعات روی میز ممکن است به سه حالت موازی با سطح میز، عمود بر سطح میز و یا تحت زاویه نسبت به سطح میز قرار گیرند. برای نگهداری قطعات از وسایل و تجهیزاتی استفاده می‌شود که عبارت‌اند از:

- انواع گیره
- بست‌ها (روبنده‌ها)
- صفحات گونیایی و زاویه‌دار
- وسایل مخصوص (فیکسچر)

**گیره:** گیره متداول‌ترین وسیله برای بستن قطعه کار است که به کمک پیچ و مهره روی میز دستگاه فرز بسته می‌شود. دامنه کارگیری آنها معمولاً زیاد نیست (شکل ۵۰). با توجه به شرایط ممکن است که گیره طوری نصب شود که فک‌های آن موازی میز و یا عمود بر میز باشد.

**گیره ساده (موازی):** سطح فک‌ها در این گیره موازی است.



گیره مدرج (پایه گردان)



گیره ساده

شکل ۵۰

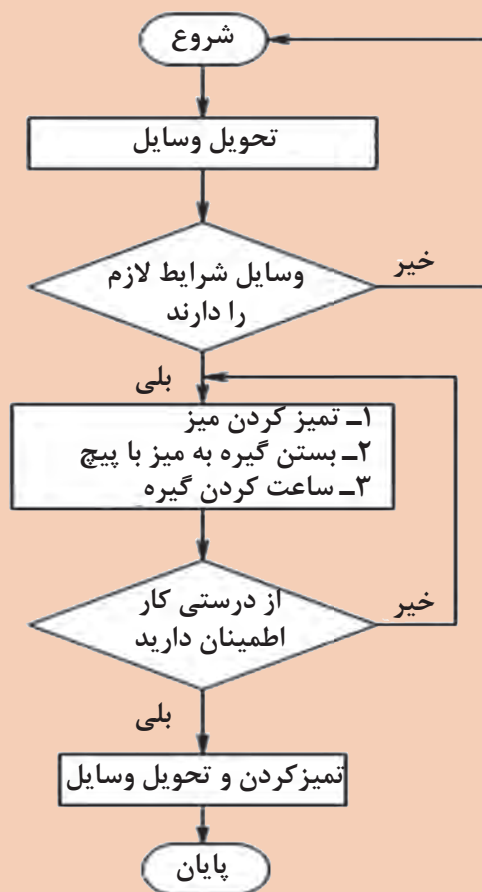


## موضوع: بستن گیره و ساعت کردن آن

### وسایل مورد نیاز

- ۱ گیره
- ۲ ساعت اندازه گیری و پایه
- ۳ چکش لاستیکی
- ۴ آچار مناسب
- ۵ شمش سنگ خورده
- ۶ گونیا

### روند نمای انجام کار

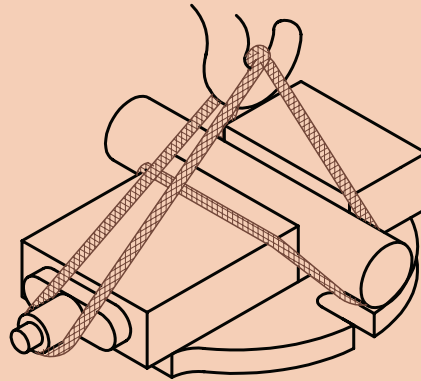


- برای حمل گیره حتماً از وسایل حمل مثل جرثقیل و یا میز چرخ دار استفاده کنید (شکل ۵۱).
- برای نصب از پیچ T شکل و آچار مناسب استفاده کنید.
- با توجه به ابعاد قطعه از گیره مناسب استفاده شود.



## مراحل انجام کار

- ۱ سطوح میز و کف گیره را تمیز نمایید و سپس گیره را روی میز قرار دهید.
- ۲ پیچ‌های گیره را درشیار میز قرار داده، آنها را کمی سفت کنید.



شکل ۵۱

نکته



از گونیا نیز مطابق شکل ۵۲ می‌توان برای تنظیم مقدماتی بهره برد. البته باید خاطر نشان کرد که در گیره‌های با پایه دوار این اقدام کافی نیست و باید فک‌ها با ساعت کنترل گردد.



شکل ۵۲

- ۳ شاخص درجه‌بندی گیره را روی عدد صفر قرار داده و پیچ مربوط به آن را کمی محکم کنید.
- ۴ پایه ساعت‌اندازه‌گیری را روی سطوح راهنما نصب کنید.
- ۵ نوک میله لمس‌کننده را با لبه فک ثابت گیره طوری مماس کنید که کمی فشرده شود.

چنانچه فک‌های گیره صیقلی نباشد می‌توان از شمش سنگ‌زده برای ساعت کردن گیره استفاده کرد.



شکل ۵۳



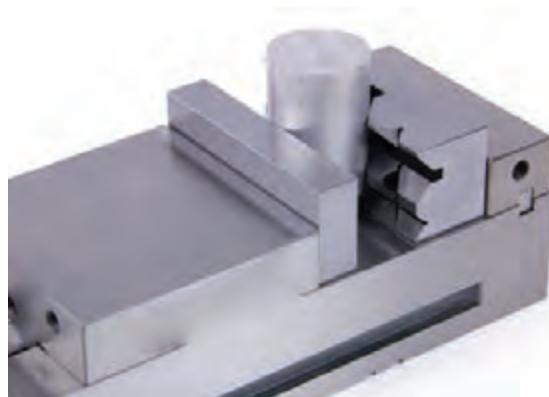
شکل ۵۴

۶ با حرکت میز به طرفین میزان انحراف ساعت را خوانده و در صورت انحراف گیره، به‌اندازه نصف آن مقدار، گیره را در جهت مخالف تنظیم کنید. ۷ این عمل را تا آنجا تکرار کنید که مقدار انحراف ساعت در حد تولرانس مجاز شود (شکل ۵۳). ۸ پیچ‌های گیره را به آرامی محکم نمایید.

هرگز برای سفت کردن پیچ‌ها از اهرم استفاده نکنید. برای این کار فقط از آچار استاندارد استفاده کنید.



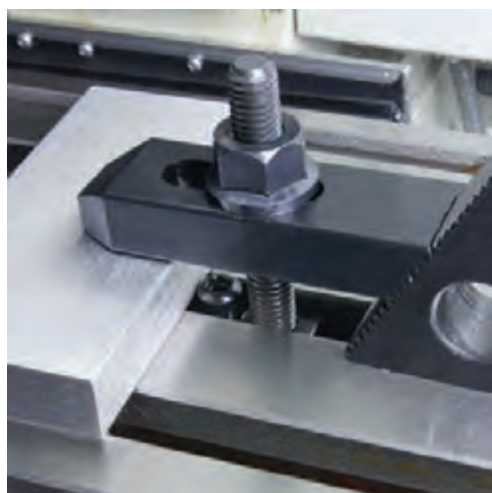
۹ در صورت نیاز از راهنمایی هنرآموز کمک بگیرید. ۱۰ برای قطعات گرد باید از گیره‌بندی مناسب مطابق شکل ۵۵ استفاده نمایید. ۱۱ پس از پایان کار، دستگاه و وسایل را تمیز کرده، آنها را مرتب نموده و تحویل دهید.



شکل ۵۵

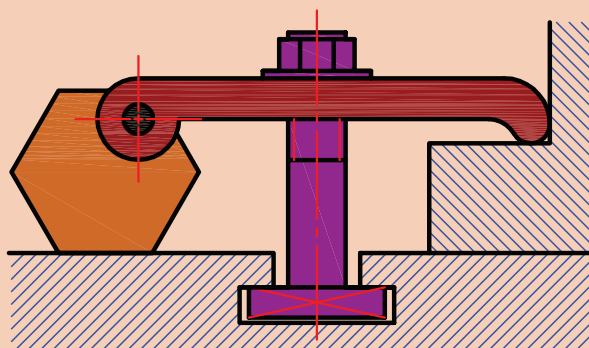
## روبندها

قطعاتی را که نمی‌توان به گیره بست آنها را به کمک روبنده روی میز دستگاه محکم می‌کنند. برای این منظور و بر حسب مورد، از روبنده‌های متنوعی استفاده می‌شود. برای آن که سطح تماس روبنده با سطح کار موازی باشد و اتصال مطمئنی را به وجود آورد لازم است که در طرف دیگر روبنده از زیرسری مناسبی استفاده گردد. این زیرسری‌ها در فرم‌های منشوری، منشوری پله‌دار و قابل تنظیم ساخته می‌شوند (شکل ۵۶).



شکل ۵۶





شکل ۵۷

### موضوع: بستن قطعه کار به وسیله روبنده

روند نمای انجام کار را ترسیم نمایید.

### وسایل مورد نیاز

- ۱ روبنده ساده و روبنده قابل تنظیم
- ۲ قطعه کار با ابعاد مناسب
- ۳ چکش لاستیکی
- ۴ آچار مناسب



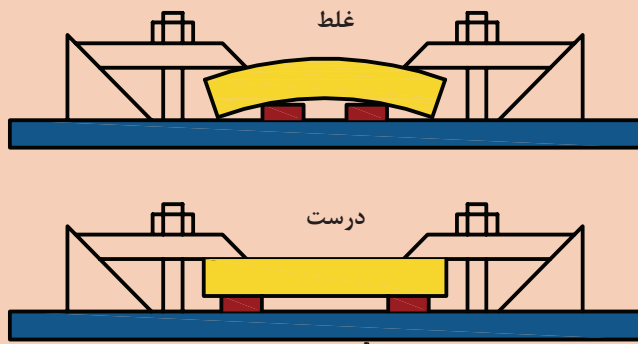
- پیچ و مهره روبنده تا حد امکان نزدیک به قطعه کار باشد.
- برای نصب از پیچ و آچار مناسب استفاده کنید.
- برای نصب از پیچ T شکل استفاده شود.
- ارتفاع تکیه گاه با ضخامت قطعه کار برابر باشد.
- از سفت کردن بیش از حد پیچها خودداری شود.

### مراحل انجام کار

- ۱ سطح میز و شیارهای میز را تمیز کنید.
- ۲ قطعه را تمیز کرده و روی میز قرار دهید.
- ۳ قطعات روبنده با پیچ مناسب را روی قطعه قرار دهید (ارتفاع دو طرف قطعه کار و زیرسری حتی الامکان یکی باشد) و به کمک آچار محکم کنید. در کار با زمان طولانی، به تناوب پیچها را آچارکشی کنید.
- ۴ در صورت استفاده از زیرکاری برای جلوگیری از خمیدگی، زیرکاری را در لبه‌های قطعه قرار دهید.
- ۵ قبل از شروع به براده برداری از عدم برخورد پیچها به ابزار، اطمینان حاصل کنید.
- ۶ پس از اتمام کار، دستگاه و وسایل را تمیز کرده، آنها را مرتب نموده و تحویل دهید.



شکل ۵۸



شکل ۵۹

## سرعت برشی، عده دوران و سرعت پیشروی



از عوامل مؤثر در کیفیت سطح و زمان انجام کار و همچنین قیمت تمام شده قطعات تولیدی، انتخاب سرعت برش، عده دوران و سرعت پیشروی مجاز می‌باشد. لذا شایسته است با توجه به اهمیت این موضوع نسبت به انتخاب صحیح مقدار سرعت برش و با توجه به عوامل تأثیرگذار روی آن و سفارش شرکت‌های سازنده ماشین‌های ابزار اقدام شود.

### سرعت برش (v):

طولی که لبه برنده تیغه‌فرز روی قطعه کار در یک دقیقه طی می‌کند را سرعت برش می‌گویند. سرعت برش سرعتی است که با آن عمل براده‌برداری انجام می‌شود. واحد سرعت برش در فرزکاری متر بر دقیقه ( $\frac{m}{min}$ ) است. سرعت برش به دو روش محاسبه و استفاده از جدول، تعیین می‌شود.

**الف) محاسبه سرعت برش (v):** نقطه واقع بر محیط تیغه‌فرز در یک دور حرکت به اندازه محیط دایره پیرامون تیغه‌فرز حرکت می‌کند بنابراین:

$$d \times \pi = \text{مسافت پیموده شده یک نقطه در یک دور برابر با محیط دایره پیرامون تیغه فرز}$$

$$d \times \pi \times 2 = \text{مسافت پیموده شده همان نقطه در 2 دور}$$

$$d \times \pi \times n = \text{مسافت پیموده شده همان نقطه در n دور}$$

$$v = d \times \pi \times n$$

$$v = \text{سرعت متر بر دقیقه } \left(\frac{m}{min}\right)$$

$$d = \text{قطر تیغه‌فرز mm}$$

$$n = \text{تعداد دور تیغه‌فرز RPM}$$

از آنجا که واحد سرعت برش متر بر دقیقه است و قطر تیغه فرز به میلی‌متر بیان می‌شود در تبدیل واحد کافی است که قطر تیغه فرز را به عدد ۱۰۰۰ تقسیم کنیم:

$$v = \frac{d \times \pi \times n}{1000}$$

### عوامل تأثیرگذار بر (انتخاب) سرعت برش در فرزکاری

- **جنس قطعه کار:** یکی از عواملی که در انتخاب سرعت برش تأثیر به‌سزایی دارد جنس قطعه کار است. اصولاً هرچه جنس قطعه کار سخت‌تر باشد سرعت برش کمتری انتخاب می‌شود.
- **جنس تیغه‌فرز (ابزار):** انتخاب سرعت برش با جنس تیغه‌فرز ارتباط مستقیم دارد و معمولاً با انتخاب تیغه‌فرزهای با جنس سخت‌تر امکان انتخاب سرعت برش بیشتر وجود دارد.
- **مایع خنک‌کننده:** مایع خنک‌کننده گرمای ناشی از تماس ابزار و قطعه کار را کاهش می‌دهد و به بهبود فرایند براده‌برداری کمک می‌کند و می‌تواند سرعت برش را افزایش دهد.
- **سطح مقطع براده:** درخشن تراشی سطح مقطع براده زیاد و سرعت برش کم و در پرداخت کاری سطح مقطع براده کم و سرعت برش زیاد را می‌توان انتخاب کرد.
- **توان ماشین:** با ماشین دارای ساختمان قوی‌تر و توان بیشتر می‌توان با سرعت برشی بیشتر ماشین‌کاری کرد.

■ **دوام ابزار:** فاصله زمانی تیز کردن تا کند شدن ابزار را دوام ابزار می‌گویند. انتخاب سرعت مناسب باعث افزایش دوام ابزار می‌شود. در صورت کند بودن تیغه فرز باید سرعت پیشروی از حد معمول کمتر انتخاب شود. (البته کار با تیغه فرز کند توصیه نمی‌شود).

علاوه بر موارد فوق نوع تیغه فرز (انگشتی، غلتکی، اره‌ای و ...) تعداد لبه‌های تیغه فرز و نوع عملیات فرزکاری، (همراه یا غیرهمراه) نیز روی سرعت برش تأثیر گذارند.

**ب) استفاده از جدول سرعت برش:** کارخانه‌های تولید ماشین‌های ابزار، سرعت برش را با توجه به عوامل مؤثر بر سرعت برش و از طریق تحقیق و آزمایش و تجربه به صورت جدول‌هایی ارائه می‌نمایند که در محیط کار استفاده می‌شود (جدول ۴).

جدول ۴- سرعت برش و سرعت پیشروی در فرزکاری

جنس قطعه کار (استحکام کششی) $(\sigma \frac{N}{m^2})$	(سرعت برش $\frac{m}{min}$ )						Z مقدار پیشروی میز به ازای یک دندانه تیغه فرز بر حسب میلی‌متر mm				
	تیغه فرزهای HSS			تیغه فرزهای تیغه‌دار			HSS			تیغه‌دار	
	سطوح خشن	سطوح صاف	سطوح خیلی صاف	سطوح خشن	سطوح صاف	سطوح خیلی صاف	تیغه فرزهای غلطکی	پیشانی تراش	پولکی، انگشتی و فرم تراش	سطوح خشن	سطوح صاف
تا $\frac{600 N}{m^2}$	۱۶	۲۵	۳۲	۱۵۰	۱۸۰	۲۰۰	۰/۲	۰/۱۵	۰/۰۷	۰/۴	۰/۰۸
$\frac{600 N}{m^2}$ تا $\frac{700 N}{m^2}$	۱۸	۲۲	۲۸	۱۱۰	۱۴۰	۱۸۰	۰/۱۵	۰/۱	۰/۰۶	۰/۳	۰/۰۸
$\frac{700 N}{m^2}$ تا $\frac{800 N}{m^2}$	۱۳	۲۰	۲۵	۱۰۰	۱۲۰	۱۶۰	۰/۱	۰/۱	۰/۰۶	۰/۳	۰/۰۸
$\frac{800 N}{m^2}$ تا $\frac{1100 N}{m^2}$	۱۰	۱۶	۲۰	۵۰	۸۰	۱۰۰	۰/۱	۰/۱	۰/۰۶	۰/۲	۰/۰۸
بیشتر از $\frac{1100 N}{m^2}$	۱۰	۱۲	۱۴	۵۰	۷۰	۹۰	۰/۱	۰/۱	۰/۰۶	۰/۱۵	۰/۰۸
چدن ۱۵	۱۳	۲۰	۲۵	۵۰	۶۳	۸۰	۰/۲۵	۰/۱۵	۰/۰۷	۰/۵	۰/۱
چدن ۲۵	۱۰	۱۶	۲۰	۴۰	۵۰	۶۳	۰/۲	۰/۱۵	۰/۰۷	۰/۴	۰/۱
آلیاژهای مس و روی	۳۲	۴۰	۵۰	۸۰	۱۰۰	۱۲۵	۰/۲	۰/۲	۰/۰۷	۰/۵	۰/۰۷
فلزات سبک	۲۰۰	۳۱۵	۴۰۰	۴۰۰	۵۰۰	۶۳۰	۰/۱	۰/۱	۰/۰۵	۰/۲	۰/۱

## تعیین عده دوران مناسب در فرزکاری

با انتخاب سرعت برش مجاز و داشتن قطر تیغه فرز مقدار عده دوران از رابطه زیر به دست می آید:

$$v = \frac{d \times \pi \times n}{1000} \Rightarrow n = \frac{v \times 1000}{d \times \pi}$$

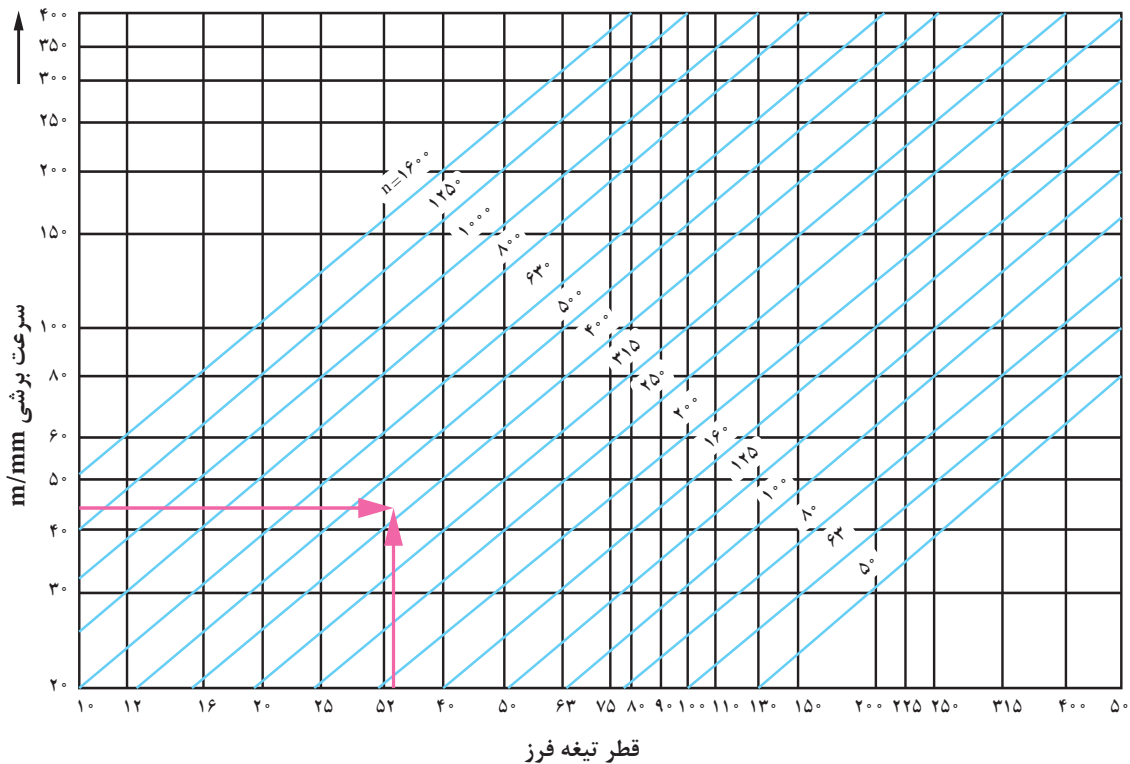
عده دوران به دست آمده ممکن است روی دستگاه قابل تنظیم نباشد که در چنین مواردی از نزدیکترین عدد دوران موجود در جدول (ترجیحاً عدد کوچکتر) استفاده می شود.

**مثال ۱:** با تیغه فرز انگشتی به قطر  $d = 32\text{mm}$  از جنس چدن را فرزکاری خواهیم کرد. مطلوب است عده دوران تنظیمی ماشین در صورتی که جنس تیغه فرز از نوع تیغه دار و مقدار سرعت برش  $40$  متر بر دقیقه (از جدول سرعت برش) باشد:

$$n = \frac{v \times 1000}{d \times \pi} = \frac{40 \times 1000}{32 \times 3.14} \approx 398 \text{ R.P.M}$$

البته با توجه به دوره های قابل تنظیم، عده دوران  $400$  دور در هر دقیقه را تنظیم می کنیم. با داشتن قطر تیغه فرز و سرعت برش عده دوران ابزار را می توان از نمودار هم انتخاب کرد.

### نمودار تعیین عده دوران





## موضوع: تنظیم عده دوران دستگاه روی عدد ۱۶۰ دور در دقیقه

- تنظیم دور ، فقط در حالت خاموشی دستگاه انجام شود.
- در صورت عدم درگیری دنده‌ها، از اعمال نیروی زیاد خودداری کرده و محور فرزگیر را کمی با دست بچرخانید.

### مراحل انجام کار

- ۱ پس از پوشیدن لباس کار و کفش ایمنی و تحویل دستگاه، میز را به اندازه کافی از محور ابزارگیر دور کنید.
- ۲ دستگاه را در حالت خاموش قرار دهید.
- ۳ با رعایت نکات ایمنی حلقه داخلی را به عقب کشیده، سپس حلقه بزرگ را بچرخانید به طوری که عده دوران مورد نظر در قسمت بالا قرار گیرد. سپس حلقه داخلی را چرخانیده تا در محل خود قرار گیرد. شکل مقابل ۱۲۵۰ دور و یا ۲۵۰۰ دور را نمایش می‌دهد. برای تنظیم دور ۲۰۰۰ باید حلقه داخلی را چرخاند تا علامت سمت راست روبه‌روی عده دوران مورد نظر قرار بگیرد.
- ۴ فلش روی حلقه کوچک روبه‌روی هر کدام از دورها قرار بگیرد، همان دور ایجاد می‌شود.
- ۵ اگر از کلید استارت I استفاده شود دورهای کم و اگر از استارت II استفاده گردد دور زیاد ایجاد می‌شود.
- ۶ پس از اتمام کار دستگاه و وسایل را تمیز کرده، آنها را مرتب نموده و تحویل دهید.

حلقه بیرونی تنظیم دور



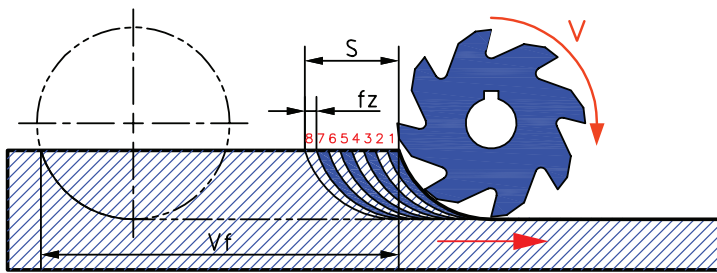
حلقه داخلی تنظیم دور

شکل ۶۰

موقع تعویض دور مطمئن شوید که آچار روی محور فرزگیر نباشد.







شکل ۶۱

سرعت پیشروی: مقدار طولی که قطعه کار (بسته شده روی میز ماشین) در زمان یک دقیقه طی می‌کند را سرعت پیشروی گویند. مقدار پیشروی را می‌توان از طریق محاسبه و هم از جداول شرکت‌های سازنده ماشین ابزار استخراج نمود. باید توجه شود که عوامل مؤثر بر سرعت برش در سرعت پیشروی هم می‌تواند تأثیرگذار باشد (شکل ۶۱).

#### الف- محاسبه سرعت پیشروی

$f_z$  = مقدار پیشروی میز به ازای هر دندانه تیغه‌فرز  
 $S$  = مقدار پیشروی به ازای یک دور تیغه‌فرز  
 $V_F$  = سرعت پیشروی میز برحسب میلی‌متر بر دقیقه

$Z$  = تعداد دندانه تیغه‌فرز

$n$  = عده دوران تیغه‌فرز در یک دقیقه

$$V_F = s \times n$$

$$S = f_z \times z$$

$$V_F = f_z \times z \times n$$



شکل ۶۲

مثال: سرعت پیشروی میز ماشین فرزی برای فرزکاری با انگشتی به قطر ۱۶ میلی‌متر که ۴ دندانه دارد اگر مقدار  $f_z = 0.05 \text{ mm}$  و تعداد دوران ۱۲۵ دور در هر دقیقه باشد را محاسبه کنید.

$$V_F = f_z \times z \times n \rightarrow V_F = 0.05 \times 4 \times 125 = 25 \frac{\text{mm}}{\text{min}}$$

حرکات طولی و عرضی و باردهی می‌تواند به دو صورت دستی و ماشینی (خودکار) تأمین گردد که در حالت دستی، با چرخش فلکه حرکت میز تأمین می‌شود که البته باید به صورت پیوسته و به آرامی انجام گیرد.



- ۱ برای فرزکاری قطعه‌ای از تیغه فرز غلتکی با قطر ۳۰ میلی‌متر استفاده می‌شود. در صورتی که سرعت برش ۱۵ متر بر دقیقه باشد، تعداد دوران قابل تنظیم چقدر است؟ (دوره‌های موجود دستگاه عبارت‌اند از ۱۰۰۰، ۸۰۰، ۶۰۰، ۴۰۰، ۳۰۰، ۱۸۰، ۱۲۰، ۶۰، ۳۰) در صورت امکان روی دستگاه موجود در کارگاه تنظیم شود (با راهنمایی هنرآموز محترم و یا استادکار محترم).
- ۲ برای فرزکاری قطعه‌ای با عده دوران ۲۰۰ دور در دقیقه اگر مقدار پیشروی ۰/۸ میلی‌متر در هر دور باشد سرعت پیشروی چند میلی‌متر در دقیقه خواهد بود؟

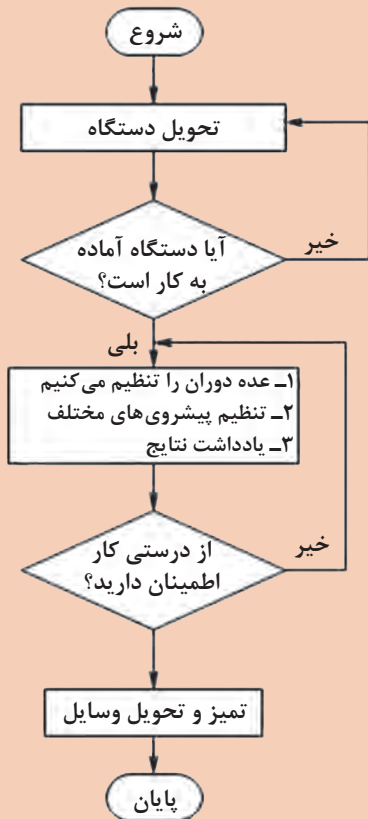


## موضوع: تنظیم عده دوران و سرعت پیشروی دستگاه فرز

وسایل مورد نیاز:

- ۱ دستگاه فرز
- ۲ قلم و کاغذ برای ثبت نتایج

### روند نمای انجام کار



- تنظیم دور، فقط در حالت خاموشی دستگاه انجام گردد.
- در صورت عدم درگیری دنده ها، از اعمال نیروی زیاد خودداری کرده و از فلکه ای که در انتهای الکتروموتور قرار دارد استفاده کنید.



### مراحل انجام کار

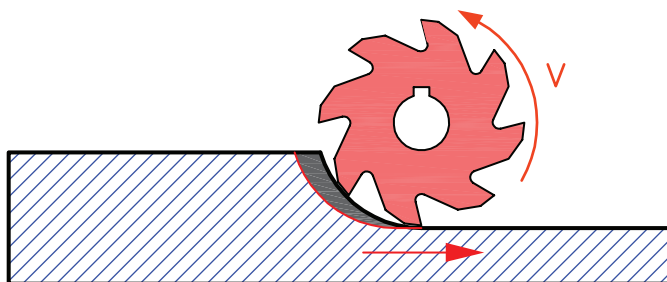
- ۱ دستگاه فرز را تحويل بگیرید.
- ۲ پس از کنترل دستگاه برق دستگاه را وصل کنید.
- ۳ عده دوران های مختلف را با دقت در وضعیت قرارگیری فلکه تنظیم دور، تنظیم و یادداشت نمایید.
- ۴ پیشروی های مختلف را با دقت در وضعیت قرارگیری فلکه تنظیم پیشروی، تنظیم و یادداشت کنید.
- ۵ پس از اتمام کار دستگاه و وسایل را تمیز کرده، آنها را مرتب نموده و تحويل دهید.

## روش‌های فرزکاری (همراه - غیرهمراه)

در حین انجام عملیات فرزکاری ضربه‌های پی‌درپی به قطعه وارد می‌شود که ممکن است باعث ایجاد خسارت در ابزار و باعث ناصافی سطح کار گردد. یکی از علل ضربه‌های پی‌درپی چند لبه بودن ابزار برنده است که غیرقابل اجتناب است و یکی دیگر از عوامل بروز این مشکل، لقی پیچ‌هادی ماشین می‌باشد که مقدار این لقی به وسیله گوه‌های مخصوص که روی میز تعبیه گردیده است قابل تنظیم می‌باشد. به دلیل وجود همین لقی در هنگام کار با ماشین‌های فرز و استفاده از ابزارهایی که لبه برنده آنها در محیط قرار گرفته است، دو روش عمده براده‌برداری تعریف شده است که با توجه به شرایط کار و دستگاه باید از روش مناسب‌تر آن استفاده کرد. این دو روش براده‌برداری عبارت‌اند از:

### ۱- براده‌برداری همراه:

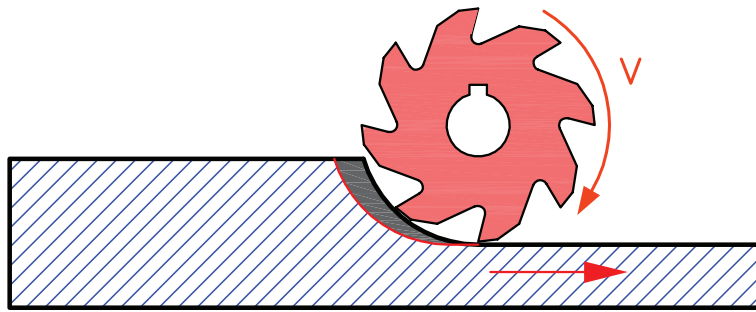
در این روش براده‌برداری، جهت دوران تیغه فرز و جهت پیشروی میز در نقطه تماس موافق و هم جهت می‌باشد و هر دندانه عمل برش را از حداکثر ضخامت براده شروع کرده و بدین جهت نیروی برش از حداکثر شروع شده و به حداقل می‌رسد. از محاسن این روش فشرده شدن قطعه کار به میز و نیاز به نیروی گیره‌بندی کمتر است و امکان ماشین‌کاری قطعات نازک‌تر می‌باشد و از معایب آن این است که قطعه کار همراه با این نیرو به اندازه لقی بین دندانه پیچ و مهره میز به جلو رانده می‌شود و ایجاد نیروی ضربه‌ای می‌کند که می‌تواند باعث شکستن تیغه فرز گردد. به همین دلیل سعی می‌شود که از روش براده‌برداری همراه استفاده نشود مگر در ماشین‌هایی که برای براده‌برداری موافق طراحی شده‌اند. از این روش معمولاً برای بارهای کم و مخصوصاً پرداخت کاری استفاده می‌شود. (شکل الف - ۶۳).



شکل الف - ۶۳

### ۲- روش براده‌برداری غیرهمراه (معکوس):

در این روش براده‌برداری جهت دوران تیغه فرز و جهت پیشروی میز ماشین در نقطه تماس بر خلاف یکدیگر می‌باشد. در این حالت دندانه تیغه فرز ابتدا از حداقل ضخامت براده شروع کرده و ضمن دوران تیغه فرز و پیشروی میز مقدار بار به حداکثر می‌رسد. بنابراین هر یک از دندانه‌ها قبل از درگیری با کار، روی سطح کار کمی سر خورده و سپس با آن درگیر می‌شود که این عمل باعث کند شدن سریع تیغه فرز است و سطح موج‌دار می‌شود. اشکال دیگر این روش این است که نیروی برش سعی در جدا کردن قطعه کار از سطح میز ماشین را دارد. بنابراین قطعه کار باید کاملاً مطمئن و محکم به میز بسته شود. از محاسن این روش این است که نیروی برش قطعه کار را در جهت مخالف فشار داده و در نتیجه لقی پیچ‌هادی ماشین گرفته می‌شود. به همین دلیل در ماشین‌های معمولی (که دارای پیچ‌های حرکتی معمولی هستند) این روش بهتر است (شکل ب - ۶۳).



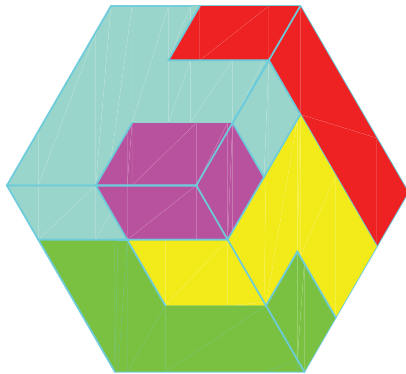
شکل ب - ۶۳

- در موقع کار با ماشین فرز معمولی بهتر است از روش براده برداری غیرهمراه استفاده کنیم.
- در هنگام شروع براده برداری از جهت دوران صحیح تیغه فرز مطمئن شوید.

نکات ایمنی  
و حفاظتی



## گونیا کردن سطوح در فرزکاری

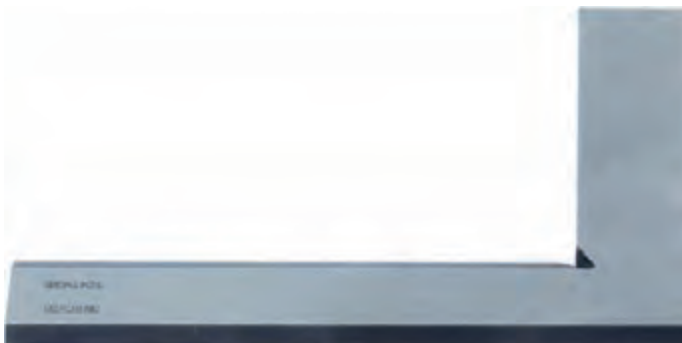


شکل ۶۴

در شکل مقابل برای اینکه اجزای قطعه به طور صحیح کنار هم قرار گیرند چه شاخصه مهمی باید داشته باشند؟ از آنجا که قطعات تولیدی در فرزکاری بیشتر به فرم مکعبی می‌باشند و دارای سطوح موازی و متعامد هستند لازم است که حتماً این قطعات به عنوان قطعه مبنا گونیاکاری شوند تا در مراحل بعد موضوعاتی نظیر ایجاد شیار، سوراخ و غیره در بحث تولرانس‌های هندسی نسبت به سطوح مبنا دچار اشکال نشوند (شکل ۶۴).

### تعامد (گونیا بودن دو سطح)

برای کنترل زوایای یک قطعه می‌توان از وسایل ثابت و یا متغیر اندازه‌گیری زوایا استفاده کرد. یکی از وسایل اندازه‌گیر ثابت گونیاها و از وسایل اندازه‌گیر متغیر زاویه‌سنج‌ها را می‌توان نام برد. گونیا وسیله‌ای است که از آن برای عملیات خط‌کشی، کنترل زوایا و بعضاً اندازه‌گیری طول و کنترل تعامد، تختی و مستقیمی سطوح و ... در کارگاه و آزمایشگاه استفاده می‌شود (شکل ۶۵).



گونیا دقیق (موبی)



گونیا با تیغه مدرج

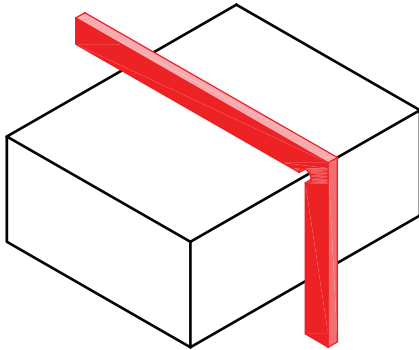
شکل ۶۵

قبل از استفاده کردن گونیا لازم است از کالیبره بودن آن اطمینان حاصل شود.

توجه







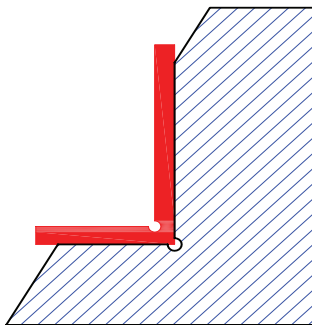
شکل ۶۶

**روش کنترل با گونیا**  
هنگام کار با گونیا توجه شود که دو ضلع گونیا بر سطح کار عمود قرار گیرند (شکل ۶۶).

برای کنترل گونیایی بودن زاویه خارجی قطعه کار، دو ضلع گونیا را عمود بر سطح مورد نظر به نحوی که در مقابل چشم باشد قرار دهید و از طریق میزان عبور نور سطح را کنترل کنید (شکل ۶۷).

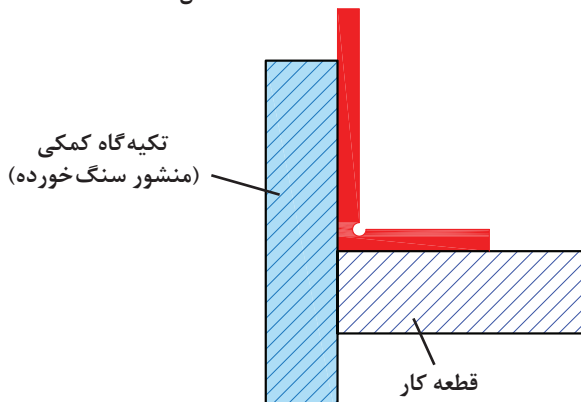


شکل ۶۷



شکل ۶۸

برای کنترل زوایای داخلی، پایه گونیا را روی سطح افقی قرار دهید و سپس آن را به سطح عمودی نزدیک کنید (شکل ۶۸).



شکل ۶۹

کنترل تعامد دو سطح یک قطعه، با استفاده از گونیا و تکیه‌گاه کمکی (منشور استاندارد) نیز امکان پذیر است (شکل ۶۹).

### تعریف گونیاکاری:

گونیا کردن قطعه به مجموعه عملیات فرزکاری گفته می‌شود که به منظور عمود کردن تمام یا بعضی از وجوه یک بلوکه مکعب مستطیل انجام می‌گیرد.



## موضوع: گونیاکاری

جنس: st۳۷

ابعاد مواد اولیه: ۱۰۴×۳۸×۲۰ mm

تولرانس: ISO ۲۷۶۸ -m

کیفیت سطوح: Ra = ۶/۳

وسایل موردنیاز:

۱ دستگاه فرز با امکانات لازم جهت بستن تیغه فرز و قطعه کار

۲ تیغه فرز مناسب

۳ زیرکاری

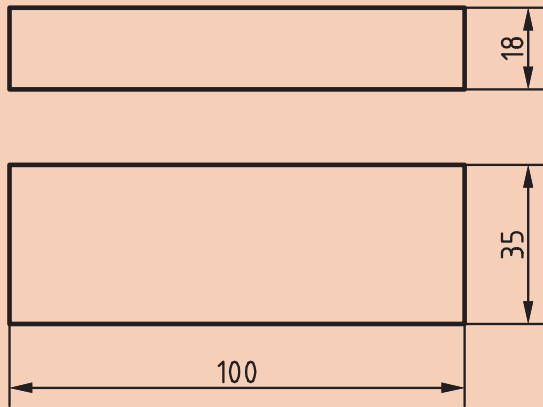
۴ گونیای مویی

۵ کولیس

۶ چکش پلاستیکی

۷ سوهان تخت جهت پلیسه گیری

قطعه مکعب مستطیلی به ابعاد اولیه ۱۰۴×۳۸×۲۰ mm را فرز کاری نمایید.



شکل ۷۰



۱ از عینک ایمنی و لباس کار مناسب استفاده نمایید.

۲ وضعیت دستگاه را کنترل نمایید و در صورت کمبود روغن یا وجود مشکلی دیگر، دستگاه را خاموش و به هنرآموز محترم اطلاع دهید.

۳ قبل از راه اندازی از محکم بودن قطعه کار و تیغه فرز اطمینان حاصل کنید.

۴ تنظیم اهرم‌های تغییر دور و پیشروی در حالت خاموش بودن دستگاه انجام شود.

۵ باز و بسته کردن و کنترل ابعاد قطعه در زمان خاموش بودن دستگاه صورت گیرد.

۶ دستگاه روشن و در حال انجام کار را رها ننمایید.

۷ از مایع خنک کننده مناسب استفاده نمایید.

۸ دستگاه مجهز به اتصال زمین ارتینگ (Earthing) باشد.

۹ در صورت استفاده از فرز افقی یا تاقان‌ها باید روغن کاری شوند.

## مراحل انجام کار

۱ پس از انتخاب دستگاه فرز، تیغه فرز مناسب روی دستگاه نصب کنید.

۲ تعداد دور و سرعت پیشروی مناسب را محاسبه و تنظیم نمایید.

۳ گیره مناسب انتخاب و پس از تمیز نمودن سطح میز دستگاه و گیره آن را روی میز دستگاه نصب و سپس به وسیله ساعت اندازه‌گیری آن را با میز تنظیم کنید (شکل ۷۱).



شکل ۷۱



شکل ۷۲

۴ قطعه را به طور مطمئن در گیره محکم کنید. برای جلوگیری از انحراف قطعه در حین کار و پر کردن زیر قطعه از زیرکاری مناسب (قطعات استاندارد پرداخت شده) استفاده کنید (شکل ۷۲).

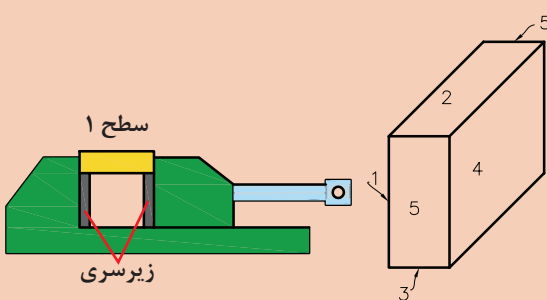


شکل ۷۳

۵ سطح کوچک تر و صاف تر از قطعه مورد نظر را به وسط فک ثابت گیره تکیه داده و گیره را کمی محکم نموده و ضمن کنترل افقی بودن قطعه آن را محکم کنید. برای اطمینان از چسبیدن قطعه به زیرکاری در هنگام محکم کردن قطعه از چکش پلاستیکی استفاده نمایید (شکل ۷۳).

جهت محکم کردن گیره و تیغه فرز از چکش و اهرم استفاده نشود.

هشدار



شکل ۷۴

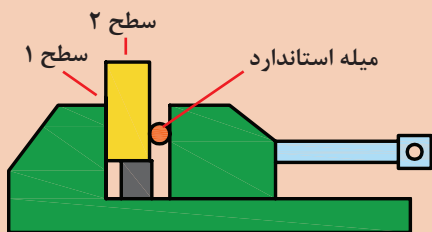
شکل ۷۵

۶ با رعایت اصول ایمنی و با اطمینان از فاصله مناسب تیغه فرز و قطعه کار، دستگاه را روشن کنید و پس از مماس کردن و تنظیم حلقه میز عمودی دستگاه به آرامی شروع به براده برداری کنید (سطح شماره ۱). برای مماس کردن دستگاه را روشن کنید و به قطعه نزدیک کنید. کاغذ نازک و بلند را بین تیغه فرز و قطعه کار قرار داده و تیغه فرز را به آرامی به طرف قطعه حرکت دهید تا کاغذ حرکت کند، که نشان دهنده تماس ابزار با قطعه کار است.

در مرحله خشن کاری ابعاد قطعه تا اندازه ۰/۴ میلی متر بزرگ تر از اندازه قطعه نهایی در نظر گرفته شود (جهت انجام عملیات پرداخت کاری).

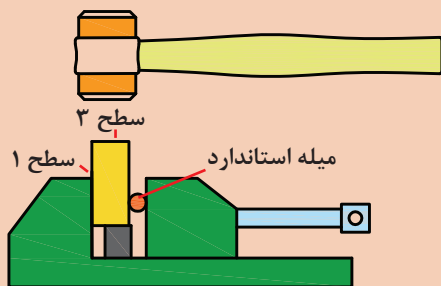
توضیح





شکل ۷۶

۷ قطعه را چرخانیده به گونه‌ای که سطح براده‌برداری شده (سطح شماره ۱) به فک ثابت گیره تکیه داده شود و در طرف مقابل بین قطعه و فک متحرک گیره یک میله استوانه‌ای استاندارد قرار دهید و سپس آن را محکم کنید و سطح شماره ۲ را فرزکاری نمایید. (افقی بودن قطعه کنترل شود) استفاده از میله استاندارد می‌تواند خطای ناشی از لقی فک متحرک گیره و ناصافی قطعه را به حداقل برساند، البته با توجه به کاهش سطح گیره‌بندی باید مقدار عمق براده کمتر انتخاب گردد (شکل ۷۶).



شکل ۷۷  
سطح ۲

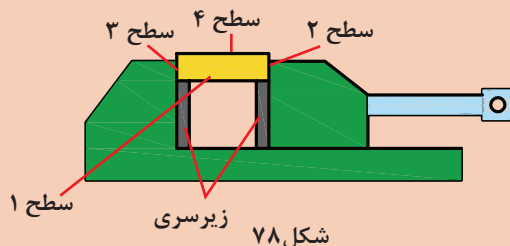
۸ سطح تراشیده شده در مرحله قبل (سطح شماره ۲) را به زیرکاری تکیه داده و گیره را محکم کنید و سطح شماره ۳ را ماشین کاری نمایید. برای اطمینان از چسبیدن قطعه به زیرکاری در هنگام محکم کردن قطعه از چکش پلاستیکی استفاده نمایید (شکل ۷۷).

در هر مرحله در صورت نیاز، به کمک سوهان قطعه را پلیسه‌گیری نمایید.

نکته



۹ در این مرحله سطح تراشیده شده (سطح شماره ۳) را به فک ثابت گیره تکیه داده و همانند مراحل قبل سطح شماره ۴ را ماشین کاری نمایید. لازم به ذکر است در این مرحله نیازی به استفاده از میله استوانه‌ای نیست.



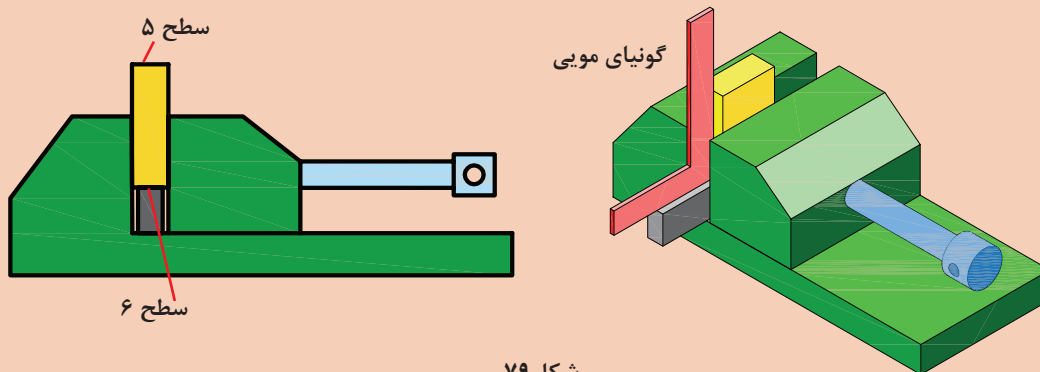
شکل ۷۸

به نظر شما چرا در بعضی از مراحل بستن قطعه کار از میله استوانه‌ای استفاده نشده است؟

پرسش



۱۰ برای تنظیم سطح شماره ۵ از گونیای مویی استفاده می‌شود. یک تیغه گونیا را به بدنه قطعه تکیه داده و پایه آن را روی سطح زیرکاری گذاشته و قطعه را به آرامی محکم کنید (شکل ۷۹).



شکل ۷۹

۱۱ برای ماشین کاری سطح آخر قطعه (سطح شماره ۶) به همان روش سطح شماره ۵ عمل می‌شود، البته استفاده از گونیا جهت تنظیم در این مرحله لازم نیست.



شکل ۸۰

در صورت بلند بودن طول قطعه کار نسبت به ابعاد گیره، بهتر است برای فرزکاری سطوح ۵ و ۶ مطابق شکل عمل کنید (شکل ۸۰).

توجه



علت استفاده نکردن از گونیا در تنظیم قطعه برای ماشین کاری سطح شماره ۶ چیست؟

پرسش



۱۲ پرداخت کاری - ماشین کاری‌های مرحله اول برای خشن کاری انجام شد و برای ایجاد اندازه نهایی با دقت مورد نظر، یک مرحله دیگر ماشین کاری دقیق بر روی تمام سطوح صورت می‌گیرد.

۱۳ قطعه کار را باز کرده و با یک سوهان ظریف پلیسه‌گیری کنید.

۱۴ ابعاد قطعه کار را به کمک کولیس اندازه‌گیری نموده، با نقشه مطابقت دهید و تعامد سطوح نسبت به یکدیگر را با گونیای مویی کنترل نمایید.

۱۵ قطعه کار و گزارش کار را به هنر آموز ارائه نمایید.

۱۶ پس از اتمام کار، دستگاه و وسایل را تمیز کرده، آنها را مرتب نموده و تحویل دهید.



با مشورت با سایر هنرجویان مراحل انجام پرداخت کاری قطعه را نوشته و در صورت تأیید هنرآموز محترم اجرا نمایید.

### تمیز کردن دستگاه:

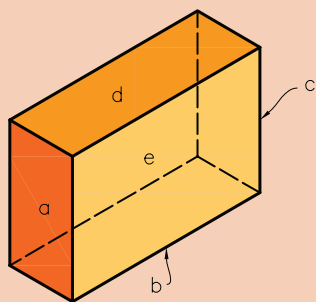
پس از پایان ماشین کاری باید براده و مواد خنک کننده باقیمانده روی دستگاه را به طور مناسب تمیز کرد. برای این منظور از پارچه های نظیف که برای این کار مناسب هستند استفاده نمایید. ابتدا براده های درشت را به وسیله قلم مو از روی دستگاه پاک کنید و سپس به کمک پارچه سطوح را کاملاً از براده و مواد خنک کننده پاک نمایید. مطمئن شوید که هیچ گونه مواد خنک کننده روی دستگاه و بین سوپرت ها باقی نماند، چرا که باعث تخریب سطوح دستگاه می شوند. در پایان سطوح لغزنده دستگاه را به وسیله روغن چرب کاری کنید و در انتها اطراف دستگاه را تمیز و براده ها را به محل تعیین شده در کارگاه منتقل کنید.



هیچ گاه در موقع روشن بودن دستگاه فرز اقدام به نظافت آن نکنید.



اهمیت گونیا کاری و موارد کاربرد آن را بررسی و نتیجه را در کلاس ارائه نمایید.



شکل ۸۱

### موضوع: کنترل قطعه با گونیای مویی

جدول زیر را با توجه به قطعه‌ای که ساخته‌اید (مطابق شکل ۸۱) کامل کنید.

#### کنترل گونیایی قطعه نسبت به نقشه با گونیای مویی

شرح اصلاح:	<input type="checkbox"/> نیاز به اصلاح دارد: <input type="checkbox"/> نیاز به اصلاح ندارد:	سطح a نسبت به سطح d
شرح اصلاح:	<input type="checkbox"/> نیاز به اصلاح دارد: <input type="checkbox"/> نیاز به اصلاح ندارد:	سطح c نسبت به سطح b
شرح اصلاح:	<input type="checkbox"/> نیاز به اصلاح دارد: <input type="checkbox"/> نیاز به اصلاح ندارد:	سطح e نسبت به سطح a
شرح اصلاح:	<input type="checkbox"/> نیاز به اصلاح دارد: <input type="checkbox"/> نیاز به اصلاح ندارد:	سطح e نسبت به سطح b

به کمک کولیس ۰/۰۵mm، قطعه ساخته شده را کنترل کنید و جدول را کامل کنید.

#### کنترل ابعادی قطعه نسبت به تولرانس‌های داده شده در نقشه با کولیس ۰/۰۵ میلی‌متر

شرح اصلاح:	<input type="checkbox"/> نیاز به اصلاح دارد: <input type="checkbox"/> نیاز به اصلاح ندارد:	طول قطعه = اندازه نقشه =
شرح اصلاح:	<input type="checkbox"/> نیاز به اصلاح دارد: <input type="checkbox"/> نیاز به اصلاح ندارد:	عرض قطعه = اندازه نقشه =
شرح اصلاح:	<input type="checkbox"/> نیاز به اصلاح دارد: <input type="checkbox"/> نیاز به اصلاح ندارد:	ارتفاع قطعه = اندازه نقشه =





موضوع: گونیاکاری قطعه شماره ۱ گیره

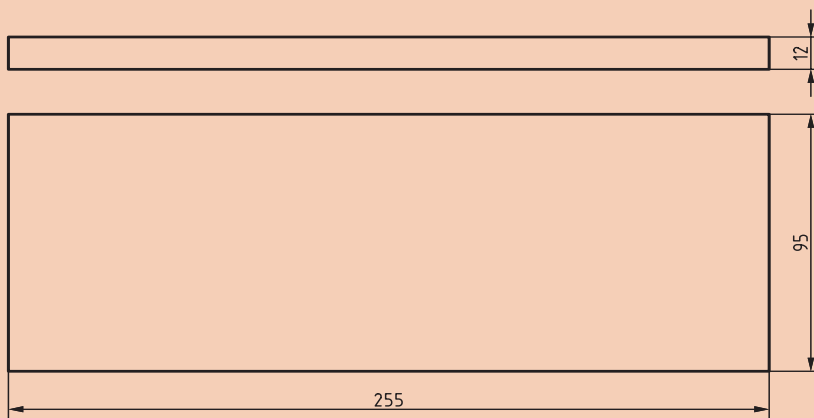
جنس: st۳۷

ابعاد مواد اولیه: ۱۵×۱۰۰×۲۵۵ mm

تولرانس: ISO ۲۷۶۸ - m

وسایل مورد نیاز:

- ۱ دستگاه فرز با امکانات لازم جهت بستن تیغه فرز و قطعه کار
- ۲ تیغه فرز پیشانی تراش
- ۳ زیرکاری مناسب
- ۴ گونیای مویی
- ۵ کولیس
- ۶ چکش پلاستیکی
- ۷ سوهان تخت جهت پلیسه گیری



شکل ۸۲



- ۱ از عینک ایمنی و لباس کار مناسب استفاده نمایید.
- ۲ وضعیت دستگاه را کنترل نمایید و در صورت کمبود روغن یا وجود مشکلی دیگر، دستگاه را خاموش و به هنرآموز محترم اطلاع دهید.
- ۳ قبل از راه اندازی از محکم بودن قطعه کار و تیغه فرز اطمینان حاصل کنید.
- ۴ تنظیم اهرم‌های تغییر دور و پیشروی در حالت خاموش بودن دستگاه انجام شود.
- ۵ باز و بسته کردن و کنترل ابعاد قطعه در زمان خاموش بودن دستگاه صورت گیرد.
- ۶ دستگاه روشن و در حال انجام کار را رها ننمایید.
- ۷ از مایع خنک کننده مناسب استفاده نمایید.
- ۸ دستگاه مجهز به سیم اتصال زمین (ارت) باشد.

علی‌رغم رعایت تمامی موارد ایمنی گاهی امکان بروز حادثه وجود دارد. برای جبران خسارت‌های ناشی از این‌گونه حوادث می‌توان افراد را تحت پوشش بیمه حوادث قرار داد. این بیمه خسارت‌هایی مانند نقص عضو، ازکارافتادگی و فوت را جبران می‌کند.



### مراحل انجام کار

- ۱ قطعه کار را خط‌کشی کرده و سپس به گیره ببندید.
- ۲ تیغه فرز پیشانی تراش را روی دستگاه نصب کنید و عده دوران و سرعت پیشروی مناسب را تنظیم نمایید.
- ۳ با رعایت موارد ایمنی دستگاه را روشن نمایید.
- ۴ تیغه فرز را با کار مماس کنید و حلقه تنظیم حرکت عمودی را روی صفر تنظیم کنید.
- ۵ عمق بار را تنظیم و براده‌برداری را تا پایان کار ادامه دهید و سپس دستگاه را خاموش نمایید.
- ۶ اندازه و کیفیت سطوح تولیدشده را کنترل نمایید.
- ۷ دستگاه را تمیز کنید و لوازم را تحویل دهید و گزارش کار و قطعه را به هنرآموز تحویل نمایید.

مقادیر پیشنهادی تolerانس آزاد ISO به شماره ۲۷۶۸

اندازه‌ها بر حسب mm	ظریف f	متوسط m	خشن c	خیلی خشن v
۳ تا ۰/۵	±۰/۰۵	±۰/۱	±۰/۱۵	—
۶ تا ۳ <	±۰/۰۵	±۰/۱	±۰/۲	±۰/۵
۳۰ تا ۶ <	±۰/۱	±۰/۲	±۰/۵	±۱
۱۲۰ تا ۶۳۰ <	±۰/۱۵	±۰/۳	±۰/۸	±۱/۵
۳۱۵ تا ۱۲۰۰ <	±۰/۲	±۰/۵	±۱/۲	±۲
۱۰۰۰ تا ۳۱۵۰ <	±۰/۳	±۰/۸	±۲	±۳
۲۰۰۰ تا ۱۰۰۰۰ <	±۰/۵	±۱/۲	±۳	±۴

## نقشه خوانی و علائم کیفیت سطح


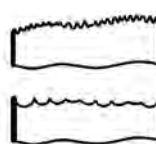
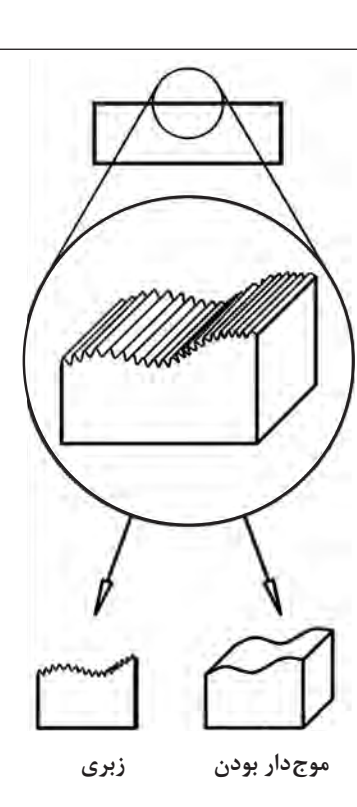
یکی از عوامل مهم در تولید قطعات، کیفیت سطح است. با توجه به استفاده از دستگاه‌های مختلف برای تولید قطعه، محصول تولید شده دارای کیفیت سطح متفاوت می‌باشد.

اغلب قطعات صنعتی به کیفیت سطح مناسبی نیاز دارند تا به نحوی مطلوب کار کنند، ولی ایجاد کیفیت سطح بیش از حد مورد نیاز، باعث افزایش هزینه تولید می‌شود. معمولاً سطوح آزاد قطعه (سطحی که با قسمت مجاور در تماس نیست) دارای کیفیت سطح پایین‌تری است و حتی بدون عملیات ماشین‌کاری قابل استفاده است در حالی که سطوحی که در تماس با یکدیگرند دارای کیفیت سطح بالاتری می‌باشند. بنابراین در صنعت هر سطح تا آن اندازه پرداخت می‌شود که بتواند وظیفه محوله را با دقت لازم انجام دهد. جهت جلوگیری از پرداخت کاری بیش از حد یک قطعه، میزان کیفیت سطح قطعه به وسیله نمادهایی در روی نقشه نمایش داده می‌شود.

می‌دانیم علی‌رغم اینکه سطوح تولید شده در بعضی از فرایندهای ماشین‌کاری از کیفیت بسیار بالایی برخوردارند، ولی به‌طور مطلق صاف نیستند و نسبت به سطح ایده‌آل دارای انحرافات مثل اعوجاج (موج‌دار بودن) و یا شیارهای ریز، ناشی از حرکت ابزار (خواب ابزار) می‌باشد (شکل ۸۳).

### جهت شیارها (جهت تولید یا خواب ابزار)

نقش و طرح باقیمانده روی سطح قطعه کار بر اثر ماشین‌کاری را جهت تولید یا خواب ابزار می‌گویند. امتداد و جهت شیار ناشی از حرکت ابزار توسط نمادهای زیر معرفی می‌گردند، این شیارها (خواب) روی نیروی اصطکاک قطعات مونتاژکاری که روی هم حرکت می‌کنند تأثیر دارند.

علت	معایب سطح	شکل
ارتعاش قطعه کار و یا ماشین. خطا در بستن قطعه کار	ایجاد سطح موج‌دار موج‌دار بودن	
تشکیل نوع براده نامناسب فرم نامناسب لبه برنده ابزار انتخاب مقدار پیشروی و عمق بار نامناسب	ایجاد شیارهای ریز (زبری)	
		



به نظر شما عوامل مؤثر در زبری سطح قطعه کدام هستند؟

### ارتفاع زبری سطح

ارتفاع زبری سطح عبارت است از ارتفاع بلندترین نقطه زبری تا پایین ترین نقطه آن در یک طول معین و محدود (طول نمونه). زبری سطح به عوامل زیر بستگی دارد:

- **سرعت پیشروی:** سرعت پیشروی کمتر باعث کاهش زبری سطح می شود و سطح صاف تر خواهد بود.
- **شعاع نوک ابزار:** هرچه شعاع گردی نوک رنده بیشتر انتخاب شود، زبری سطح کمتر و صافی سطح بیشتر می شود.
- **سرعت برش:** سرعت برش بیشتر، سطح صاف تری را ایجاد می کند.
- **مایع خنک کاری (مایع برش):** استفاده از مایع خنک کاری باعث افزایش کیفیت سطح، سرعت برش و عمر ابزار می شود.

جدول زیر رابطه ارتفاع زبری با سرعت برش، مقدار پیشروی و شعاع نوک ابزار را نشان می دهد:

جدول ۵- رابطه بین زبری سطح با سرعت برش

ردیف	سرعت برش V متر بر دقیقه	مقدار پیشروی (میلی متر در هر دور) mm	شعاع نوک ابزار برش r میلی متر (mm)	ارتفاع زبری $\mu m$	خروجی دستگاه زبری سنج
۱	۱۵۰	۰/۴	۰/۸	۲۴	
۲	۱۵۰	۰/۲	۰/۸	۱۵	
۳	۳۱۰	۰/۱	۰/۸	۱۰	
۴	۱۰	۰/۰۵	۰/۸	۴	
۵	۱۵۰	۰/۴	۱/۶	۱۵	
۶	۱۵۰	۰/۲	۱	۱۲	
۷	۲۱۰	۰/۱	۱/۶	۸	
۸	۳۱۰	۰/۰۵	۱/۶	۴	



شکل ۸۴

برای اندازه‌گیری و کنترل کیفیت سطح از زبری‌سنج مقایسه‌ای و تجهیزات الکترونیکی استفاده می‌شود. در نوع الکترونیکی یک میله لمس‌کننده بر روی سطح قطعه به حرکت درمی‌آید و زبری سطح را حس کرده و پس از پردازش، مقدار آن بر حسب میکرومتر قابل مشاهده و چاپ است (شکل ۸۴). به این وسیله زبری‌سنج گویند.

### روش‌های تعیین زبری سطح

سه روش متداول برای تعیین زبری سطح عبارت‌اند از: Ra و Rz و مثلث (∇)

**روش Ra:** عبارت است از میانگین ارتفاعات زبری سطح.

**روش Rz:** عبارت است از میانگین بلندترین قله‌های (ارتفاعات) زبری به تعداد ۵، در طول نمونه.

**روش مثلث (∇):** اکنون کمتر مورد استفاده قرار می‌گیرد.

**تعیین زبری به روش مثلث:** در استانداردهای قدیمی استفاده از علائم مثلثی رایج بوده است که در چهار گروه دسته‌بندی می‌شد (∇, ∇∇, ∇∇∇, ∇∇∇∇)

در هنگام براده‌برداری خواه ناخواه خطوطی روی کار باقی می‌ماند. در جدول با توجه به عمق ناصافی اعدادی داده شده است.

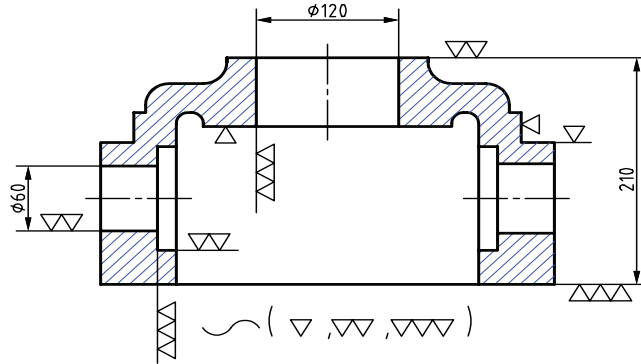
جدول ۶- مقایسه روش‌های زبری سطح و درجه زبری

کیفیت سطح	سطح خام	خشن تراشی	پرداخت کاری	پرداخت ظریف	پرداخت خیلی ظریف
روش‌های تولید	نوردکاری ریخته‌گری دقیق (دایکاست)	تراشکاری و فرزکاری غیر دقیق و اره‌کاری	تراشکاری و فرزکاری دقیق و سوراخکاری	سنگ زنی و برقکاری	سایش با پارچه هونن و لپن
روش‌ها	~	∇	∇∇	∇∇∇	∇∇∇∇
Ra (μm)	∇	∇	∇	∇	∇
Rz (μm)	∇	∇	∇	∇	∇
N	—	∇	∇	∇	∇

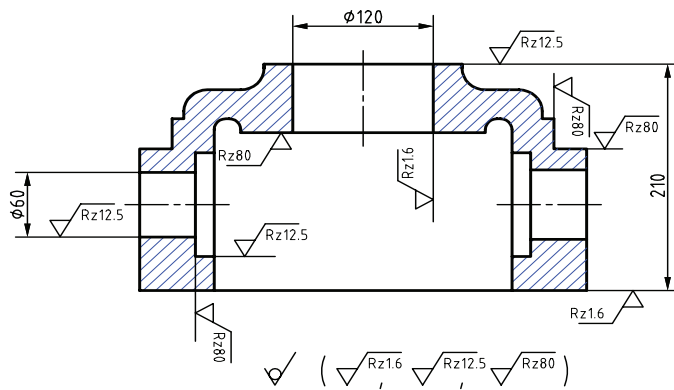
در استاندارد ایزو می‌توان به جای مقادیر Ra از مراحل دوازده گانه N<sub>1</sub> تا N<sub>12</sub> مطابق جدول بالا استفاده کرد.

### روش استفاده از علائم روی نقشه

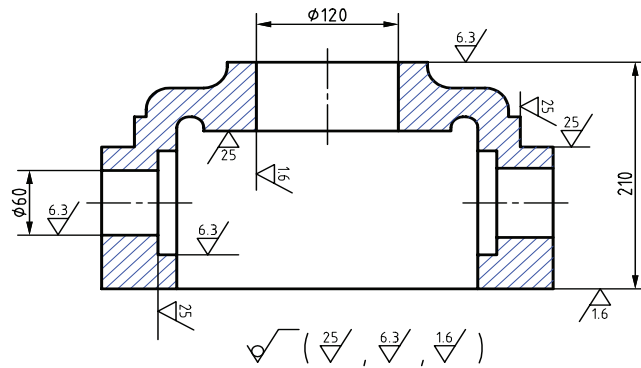
در نقشه‌های زیر کاربرد علائم زبری سطح را با روش‌های مختلف مشاهده کنید.



شکل ۸۵



شکل ۸۶



شکل ۸۷

در پای نقشه علائمی را مشاهده می‌کنید. علامت داخل پرانتز معرف کیفیت سطح به کار رفته در سطوح قطعه می‌باشد و علامت خارج پرانتز کیفیت بقیه سطوح قطعه که دارای علامت نیستند را نشان می‌دهد.





آیا استفاده از روش درجه‌بندی مثلثی برای کیفیت سطح از دقت لازم برخوردار است؟

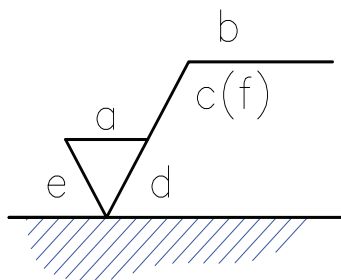
در کارگاه کیفیت سطح چند قطعه تولید شده را به صورت چشمی و همچنین با لمس کردن بررسی و نتایج را با هنرآموز به بحث بگذارید.

زبری سنج مقایسه‌ای: ساده‌ترین وسیله اندازه‌گیری زبری سطوح، مقایسه زبری سطح قطعه کار با سطح نمونه‌های موجودی می‌باشد که دارای ارتفاع زبری معینی می‌باشند، در این روش به کمک مقایسه چشمی و لمسی سطح مورد نظر؛ با سطوح موجود در نمونه، میزان زبری مشخص می‌شود (شکل ۸۸).



شکل ۸۸

جایگاه نشانه‌ها نسبت به علامت کلی نماد مطابق شکل زیر است:



شکل ۸۹

(a) مقدار زبری سطح Ra بر حسب  $\mu\text{m}$  (یا عدد درجه زبری)

(b) روش تولید، نوع پوشش و ...

(c) طول نمونه

(d) جهت شیار (جهت تولید یا خواب ابزار)

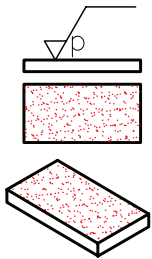
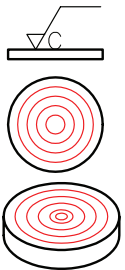
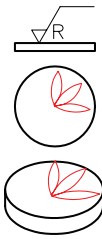
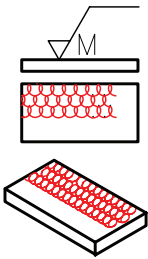
(e) اضافه تراش (مقدار مجاز ماشین کاری)

(f) سایر مقادیر کیفیت سطح که داخل پرانتز نوشته می‌شود (مانند

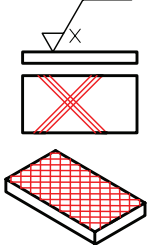
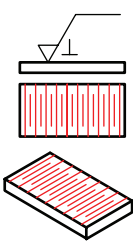
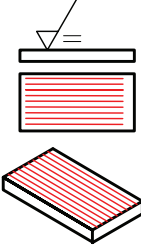
(Rz



خواب‌های چند جهته ابزار

			
<p>P برای حالتی که سطح تولید شده فاقد شیار و جهت است مانند اسپارک.</p>	<p>C برای حالتی که جهت تولید نسبت به مرکز حالت دایره‌ای دارد مانند پیشانی تراشی روی ماشین تراش.</p>	<p>R برای حالتی که جهت تولید نسبت به مرکز قطعه حالت شعاعی دارد مانند سنگ زنی با پیشانی سنگ بدون حرکت پیشروی.</p>	<p>M جهت تولید چند تایی یعنی سطح در جهات مختلف تولید می‌شود مانند فرزکاری با پیشانی تیغه فرز.</p>

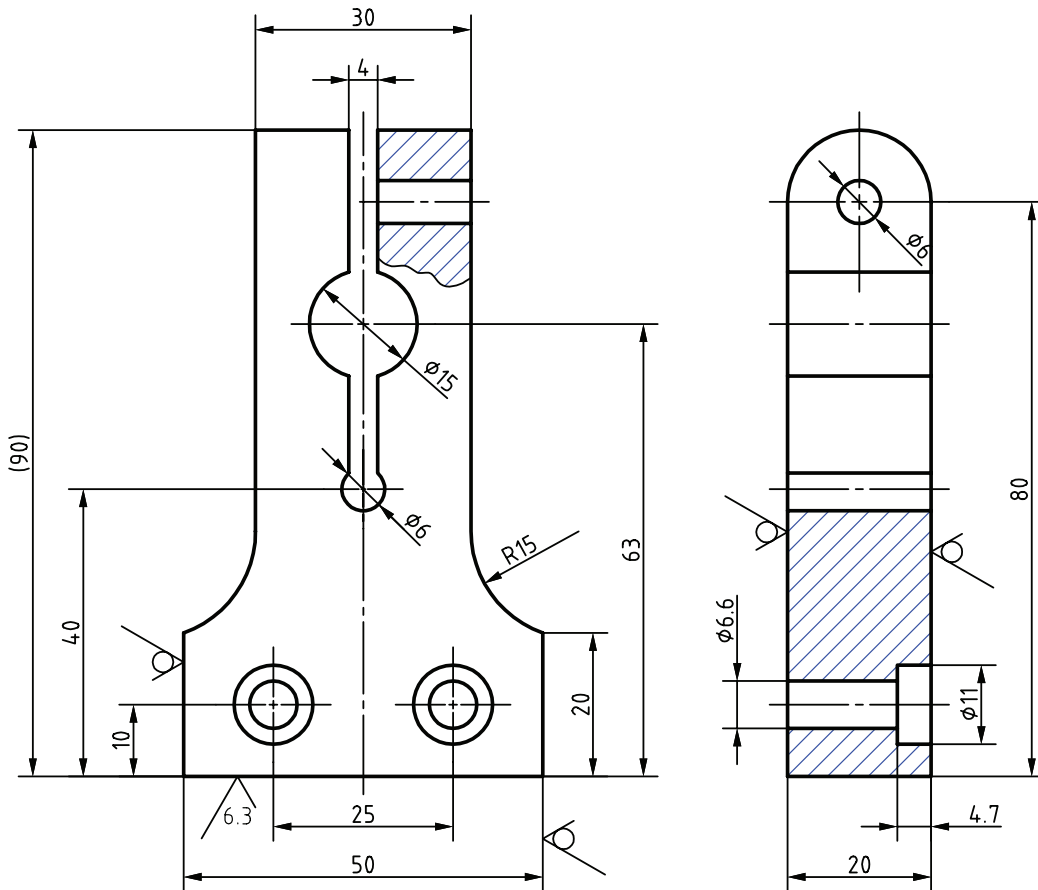
خواب‌های ساده ابزار

		
<p>X برای حالتی که جهت تولید نسبت به سطح علامت‌گذاری شده حالت ضربدری دارد مانند شابرکاری.</p>	<p>L برای حالتی که جهت تولید عمود بر سطح علامت‌گذاری شده است مانند سنگ‌زنی قطعات تخت و صفحه تراشی.</p>	<p>= برای حالتی که جهت تولید موازی با سطح علامت‌گذاری شده است مانند سنگ‌زنی قطعات تخت و صفحه تراشی.</p>



۱ در نقشه سمت چپ به جای مقادیر Ra از چه درجه زبری می توان استفاده کرد؟

۲ تفاوت روش های زبری سطح را بنویسید.



$12.5/\sqrt{\quad}$  ( $\sqrt{\quad}$ ,  $6.3/\sqrt{\quad}$ )

شکل ۹۰

علائم کیفیت سطح روی نقشه و پای نقشه را شرح دهید.

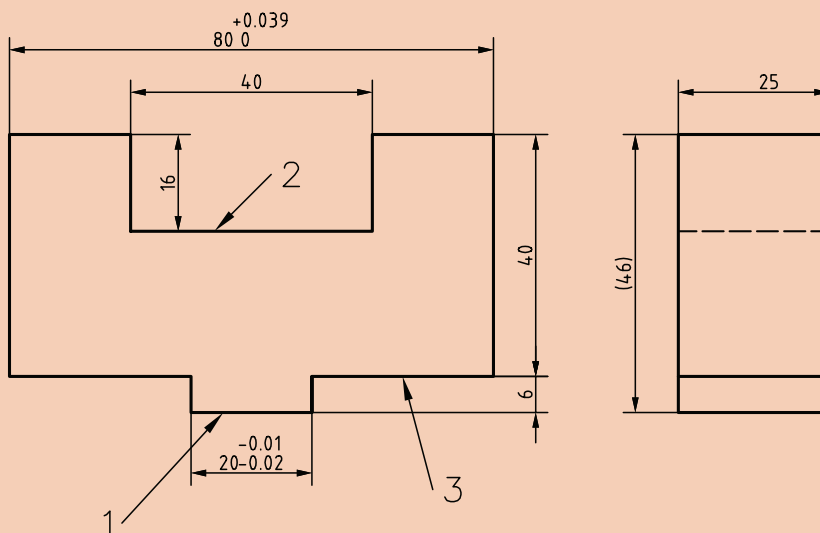
فعالیت  
کلاسی





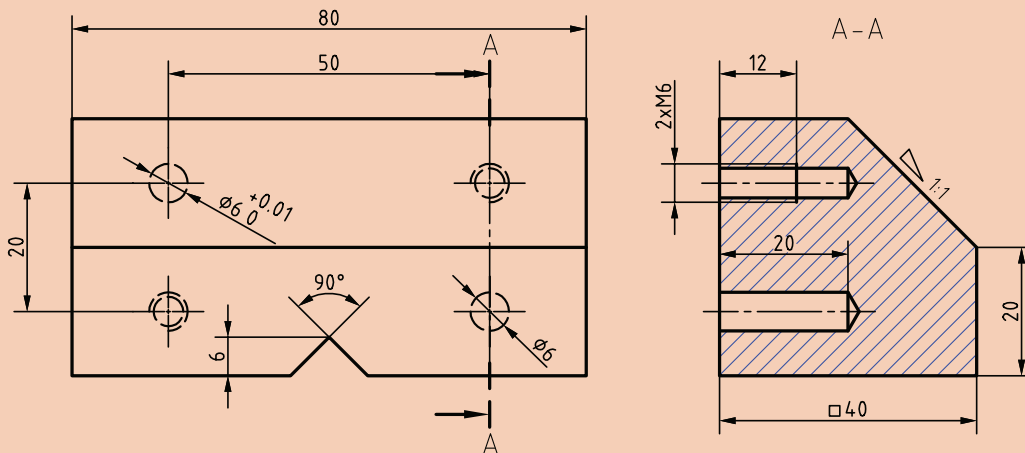
موارد خواسته شده را روی نقشه داده شده انجام دهید:

- ۱ کیفیت سطح قسمت شماره ۱ برابر  $Ra = 2/3$  میکرومتر
- ۲ کیفیت سطح قسمت شماره ۲ برابر  $Ra = 3/6$  میکرومتر
- ۳ کیفیت سطح قسمت شماره ۳ برابر  $Ra = 3/6$  میکرومتر
- ۴ کیفیت سطح سایر سطوح برابر  $Ra = 5/12$  میکرومتر



شکل ۹۱

سه نمای قطعه را ترسیم و علائم کیفیت سطح به یکی از روش‌های ( $Ra$  و  $Rz$ ) را روی آن قرارداد و علائم پای نقشه را بنویسید.



شکل ۹۲

## ارزشیابی هنر جو در واحد یادگیری: فرزکاری سطوح تخت

### نقشه کار: فرزکاری سطوح تخت

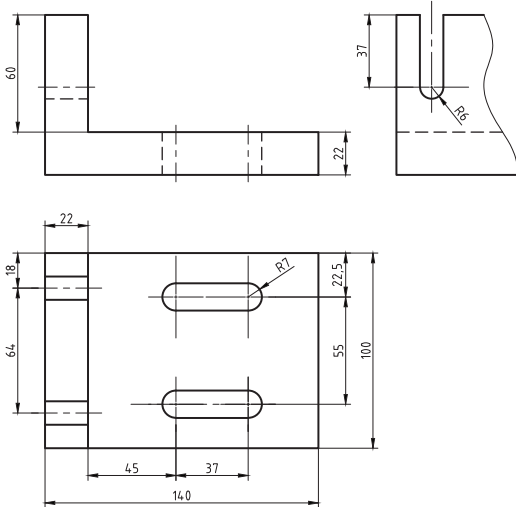
فرزکاری سطوح تخت مطابق نقشه

**شاخص عملکرد:** ۱- ابعاد مطابق نقشه ۲- کیفیت سطح مطابق نقشه  
**شرایط انجام کار:** ۱- در محیط کارگاه ۲- نور یکنواخت با شدت ۴۰۰ لوکس  
 ۳- تهویه استاندارد و دمای  $3 \pm 20^{\circ}\text{C}$  ۴- ابزارآلات و تجهیزات استاندارد و آماده به کار ۵- وسایل ایمنی استاندارد ۶- زمان ۸ ساعت

**مواد مصرفی:** جنس قطعه از فولاد St37

**ابزار و تجهیزات:** ماشین فرز اونیور سال با متعلقات - کولیس ۰/۰۵ با گستره اندازه‌گیری ۱۵۰ میلی‌متر - گونپای دقیق - آچار تخت - سوهان متوسط ۲۰۰ - زیرسری سنگ خورده - برس مویی - تیغه فرز کف تراش - وسایل روغن کاری - چکش لاستیکی - زیرپایی - وسایل تمیزکاری - قطعه کار - نقشه کار - وسایل کمکی برای بستن قطعه کار

### نمونه و نقشه کار:



### معیار شایستگی:

ردیف	مرحله کار	حداقل نمره قبولی از ۳	نمره هنر جو
۱	بررسی قطعه کار اولیه	۱	
۲	آماده‌سازی قطعه کار	۱	
۳	آماده‌سازی دستگاه	۱	
۴	بستن قطعه کار	۱	
۵	انجام عملیات فرزکاری	۲	
	شایستگی‌های غیر فنی، ایمنی، بهداشت، توجهات زیست محیطی و نگرش:	۲	
	۱- رعایت قواعد و اصول در مراحل کار ۲- مسئولیت‌پذیری N۷۲ L۲ ۳- مدیریت مواد و تجهیزات N۶۶ L۲ ۴- استفاده از لباس کار و کفش ایمنی و عینک محافظ ۵- تمیزکردن وسایل و محیط کار ۶- پایبندی به الزامات نقشه		
	میانگین نمرات *		

\* حداقل میانگین نمرات هنر جو برای قبولی و کسب شایستگی، ۲ می‌باشد.



## پودمان ۲

# فرزکاری سطوح شیب‌دار



## واحد یادگیری فرز کاری سطوح شیب‌دار

### استاندارد عملکرد

فرز کاری سطوح شیب‌دار مطابق نقشه

### پیش‌نیاز

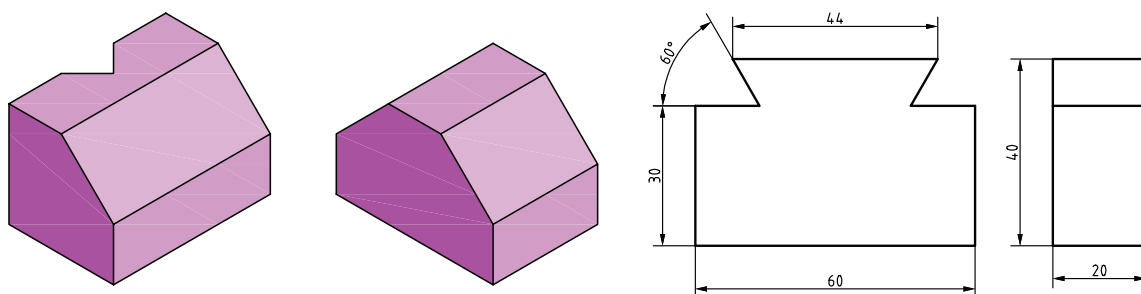
نقشه خوانی  
کار با ابزارهای اندازه‌گیری  
فرز کاری سطوح تخت

## سطوح شیب‌دار

گسترده‌گی و تنوع کاربرد قطعات با شکل‌های مختلف در مکانیزم‌ها و ماشین‌های صنعتی بسیار زیاد است. آنچه کاربرد این گونه قطعات را ضروری کرده است، جایگاه و نقش آنها بسته به موقعیت قرارگیری در یک مکانیزم یا یک ماشین است. استفاده از سطوح شیب‌دار در راهنمای جناقی، دم‌چلچله، خارها و گوه‌های انطباقی و... اهمیت کاربرد اینگونه قطعات را در ماشین‌های ابزار نشان می‌دهند.

به قطعات نشان داده شده دقت کنید. با توجه به آنچه که تاکنون آموخته‌اید برای ماشین‌کاری سطوح این قطعات چه روشی مناسب می‌باشد؟ (شکل ۱)

پرسش



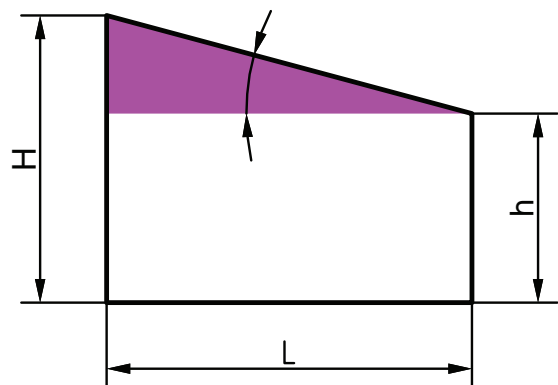
شکل ۱- قطعات با سطوح شیب‌دار

### سطح شیب‌دار

سطح شیب‌دار سطحی است که نسبت به سطوح دیگر قطعه، حالت موازی و عمود نداشته باشد. تولید سطوح شیب‌دار با تنظیم قطعه‌کار یا ابزار، روی دستگاه فرز امکان‌پذیر است. با توجه به نوع ماشین فرز و قابلیت‌های آن و تجهیزات و ابزارهایی که در اختیار داریم، می‌توان سطوح شیب‌دار را ماشین‌کاری کرد.

فعالیت

به ماشین‌های ابزار کارگاه خود دقت کنید و چهار نمونه از کاربرد سطوح شیب‌دار در آنها را بنویسید.



شکل ۲- شیب

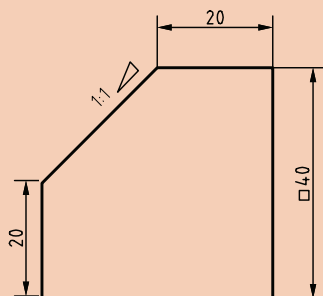
شیب: اختلاف ارتفاع یکنواخت قطعه در طول معینی از آن قطعه را شیب می‌گویند.

$$\text{شیب} = \frac{\text{اختلاف ارتفاع}}{\text{طول}} = \frac{H-h}{L}$$



با توجه به شکل ۲ و طبق تعریف نسبت‌های مثلثاتی در ریاضی:  $\text{شیب} = \tan \alpha$

توجه



مقدار شیب در نمای روبه‌روی داده شده از قطعه شماره ۲ برابر است با:

$$\text{شیب قطعه} = \frac{H-h}{L} = \frac{40-20}{20} = 1:1$$

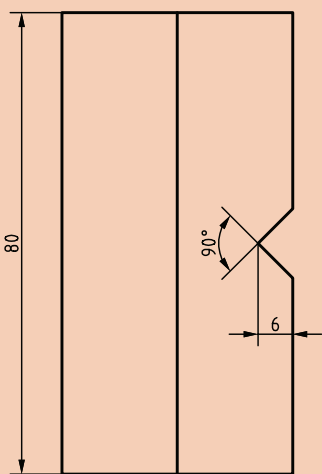
شیب ۱:۱ یعنی در هر ۱ میلی‌متر از طول قاعده، ارتفاع به اندازه ۱ میلی‌متر تغییر می‌کند. اگر شیب ۱:۸ باشد یعنی در هر ۸ میلی‌متر طول قاعده، ۱ میلی‌متر اختلاف ارتفاع وجود دارد.

مثال

مقدار زاویه شیب در قطعه شماره ۲ را محاسبه کنید.

با توجه به اینکه:  $\text{شیب} = \tan \alpha$

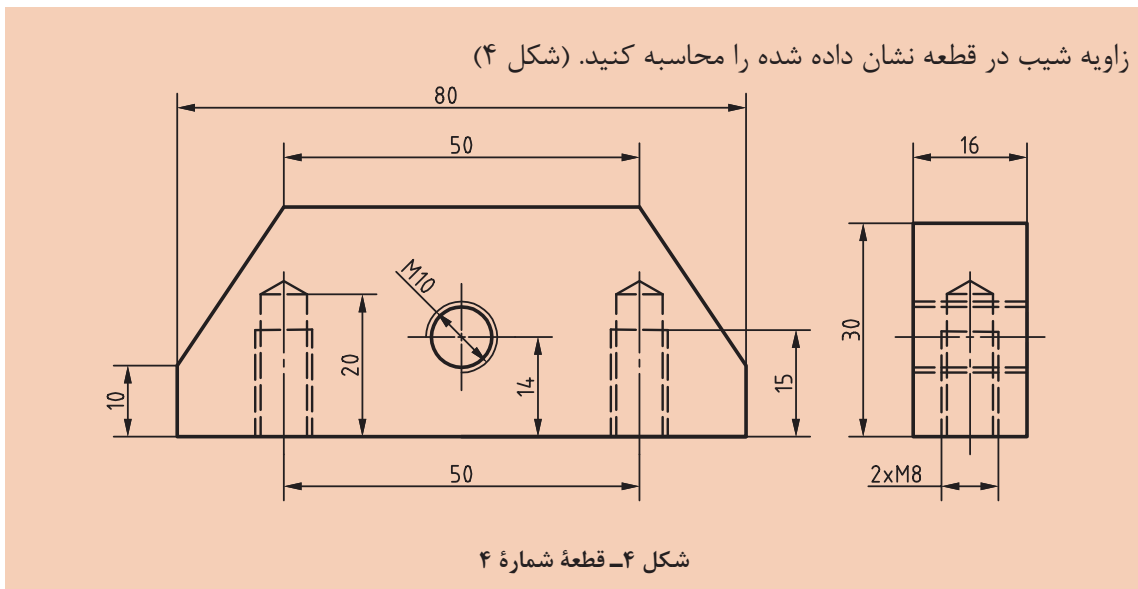
از جدول مثلثاتی  $\rightarrow$   $\tan \alpha = \frac{1}{1} = 1 \rightarrow \alpha \rightarrow 45^\circ$



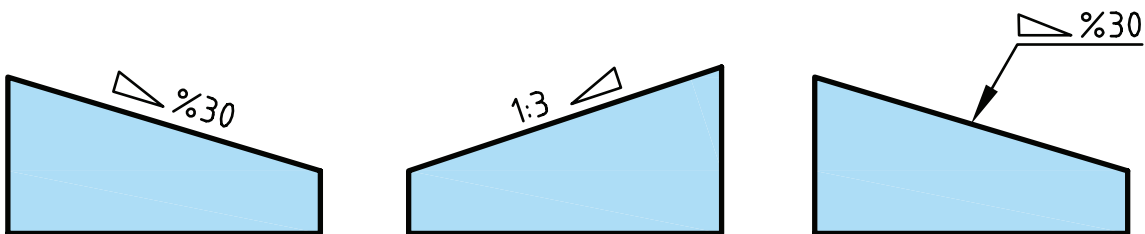
شکل ۳- قطعه شماره ۲

روش به‌دست آوردن زاویه از جدول مثلثاتی در زیر آمده است.

درجه	روابط مثلثاتی							درجه
	تائزات 0°..... 45°							
	دقیقه							
	0	10	20	30	40	50	60	
40	0.8391	0.8441	0.8491	0.8541	0.8591	0.8642	0.8693	49
41	0.8693	0.8744	0.8796	0.8847	0.8899	0.8952	0.9004	48
42	0.9004	0.9057	0.9110	0.9163	0.9217	0.9271	0.9325	47
43	0.9325	0.9380	0.9435	0.9490	0.9545	0.9601	0.9657	46
44	0.9657	0.9713	0.9770	0.9827	0.9884	0.9942	1.0000	45
45	1.0000	1.0058	1.0117	1.0179	1.0235	1.0295	1.0355	
	60	50	40	30	20	10	0	
	دقیقه							
	تائزات 45°..... 90°							

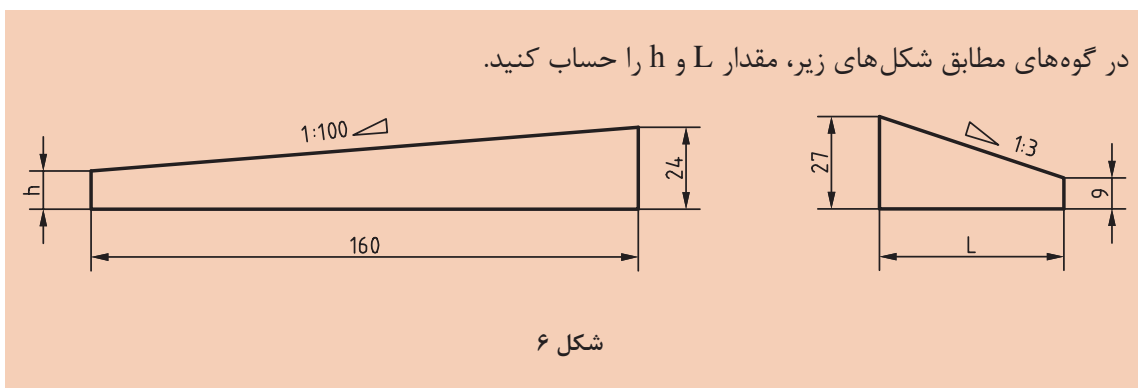


**نمایش شیب در نقشه:** برای نشان دادن شیب، بسته به جهت شیب از نماد  $\nabla$  یا  $\triangleleft$  استفاده می‌شود. این نماد قبل از درج مقدار ابعادی شیب که به صورت درصد یا نسبت است قرار می‌گیرد. نماد شیب روی سطح مورد نظر با جهت شیب مطابقت دارد. نمایش شیب در نقشه‌ها به صورت زیر است. (شکل ۵)



شکل ۵- نمایش شیب در نقشه‌ها

شیب اگر به صورت درصد روی قطعه‌ای مشخص شود، مثلاً شیب ۳۰٪ مفهوم آن این است که به ازای هر ۱۰۰ واحد طول، ۳۰ واحد اختلاف ارتفاع وجود دارد.

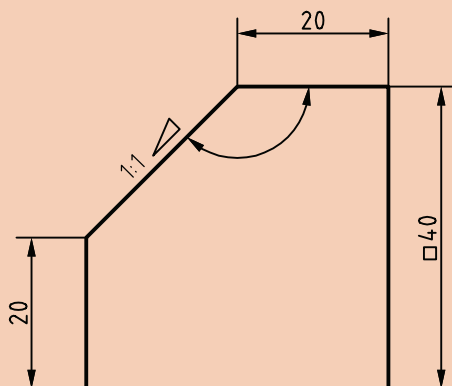


## اندازه‌گیری زوایای سطوح شیب‌دار

پرسش



ابزار اندازه‌گیری مناسب برای زاویه  $\alpha$  در قطعه مطابق شکل ۷ چیست؟



شکل ۷- نمای روبه‌رو قطعه ۲

زاویه‌سنج‌ها جزء وسایل اندازه‌گیری هستند که می‌توان عمل اندازه‌گیری و کنترل را با آنها انجام داد. بسته به نوع و دقت اندازه‌گیری، می‌توان از زاویه‌سنج‌های ساده یا اونیورسال استفاده کرد.



زاویه‌سنج اونیورسال قابلیت تفکیک ۵ دقیقه



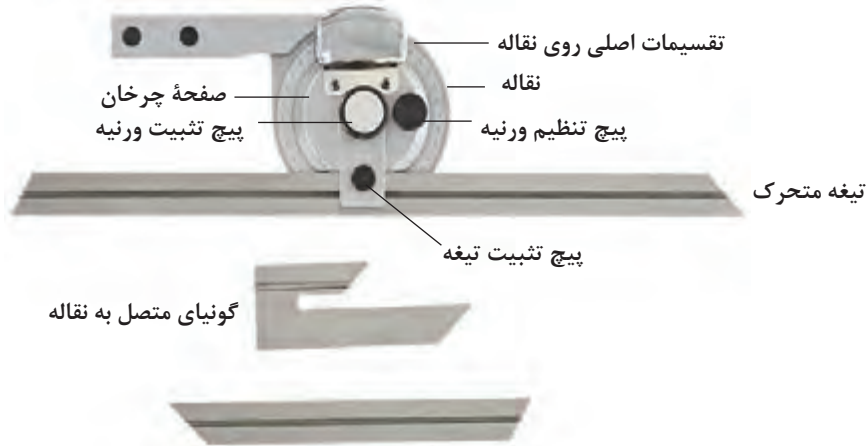
زاویه‌سنج ساده قابلیت تفکیک ۱ درجه

شکل ۸- زاویه‌سنج ساده و اونیورسال

در سال گذشته با زاویه‌سنج ساده و نحوه استفاده آن آشنا شدید. حال به شرح زاویه‌سنج اونیورسال که دارای دامنه و دقت اندازه‌گیری بیشتری نسبت به نوع ساده است می‌پردازیم.

### زاویه‌سنج اونیورسال

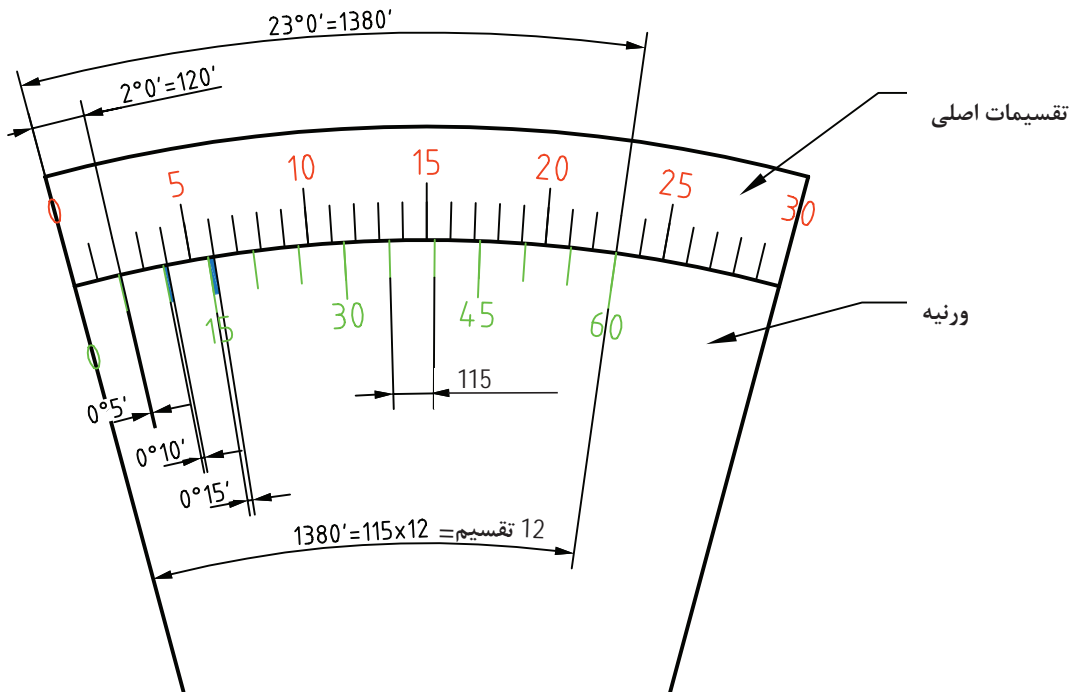
این زاویه‌سنج برای کنترل و اندازه‌گیری زوایای داخلی و خارجی قطعات با دامنه کاری متنوع تا دقت ۵ دقیقه به کار می‌رود. و دارای ساختمانی مطابق شکل زیر است.



شکل ۹- اجزای زاویه‌سنج اونیورسال

### دقت زاویه‌سنج

با توجه به شکل ۱۰ در روی ورنیه این نوع زاویه‌سنج ۲۳ درجه از تقسیمات اصلی نقاله به ۱۲ قسمت تقسیم شده‌است. در نتیجه زاویه هریک از تقسیمات  $\frac{23 \times 60'}{12} = 115'$  می‌باشد که اختلاف آن با ۲ درجه از نقاله برابر است با  $120' - 115' = 5'$  در نتیجه دقت زاویه‌سنج ۵ دقیقه می‌باشد.



شکل ۱۰- تقسیم بندی ورنیه زاویه‌سنج اونیورسال

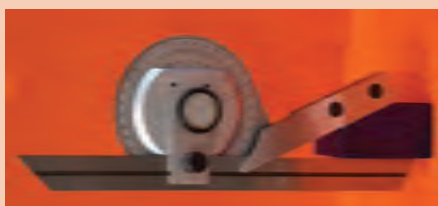
خواندن زاویه‌سنج‌ها شباهت زیادی به خواندن کولیس‌ها دارد. ابتدا باید ببینیم صفر ورنیه از چه عددی روی تقسیمات اصلی نقاله عبور کرده سپس باید دقت کرد که کدام تقسیم ورنیه مقابل یکی از تقسیمات اصلی نقاله قرار دارد، حال تعداد تقسیمات واقع بین خط مذکور و صفر ورنیه را شمرده و در ۵ (دقت زاویه‌سنج) ضرب کرده حاصل را با عددی که از روی تقسیمات اصلی نقاله خواندیم جمع می‌کنیم. هنگام خواندن باید دقت کرد که برحسب بسته (حاده) یا باز (منفرجه) بودن زاویه، نقاله و ورنیه زاویه‌سنج هردو در یک جهت (عقربه‌های ساعت یا خلاف عقربه ساعت) خوانده شوند.

توجه



همان طوری که در شکل زیر ملاحظه می‌کنید تقسیمات ورنیه در دو جهت انجام شده، علت کاربرد در اندازه‌گیری زوایای بسته و باز است.

مثال: در اندازه‌گیری زاویه قطعه شکل ۱۱، دقت زاویه‌سنج ۵ دقیقه می‌باشد، زاویه‌سنج چه زاویه‌ای را نشان می‌دهد؟



شکل ۱۱- اندازه‌گیری با زاویه‌سنج

در شکل بالا صفر ورنیه از عدد ۲۵ تقسیمات اصلی نقاله گذشته است، خط چهارم سمت راست صفر ورنیه، با خط مقابلش روی نقاله، در یک راستا قرار دارد (منطبق است) پس عدد حاصل برابر است با:

$$۲۵^{\circ} + (۴ \times ۵') = ۲۵^{\circ} و ۲۰'$$

پس زاویه‌سنج عدد ۲۵ درجه و ۲۰ دقیقه را نشان می‌دهد.

پرسش



شکل ۱۲ چه زاویه‌ای را نشان می‌دهد؟



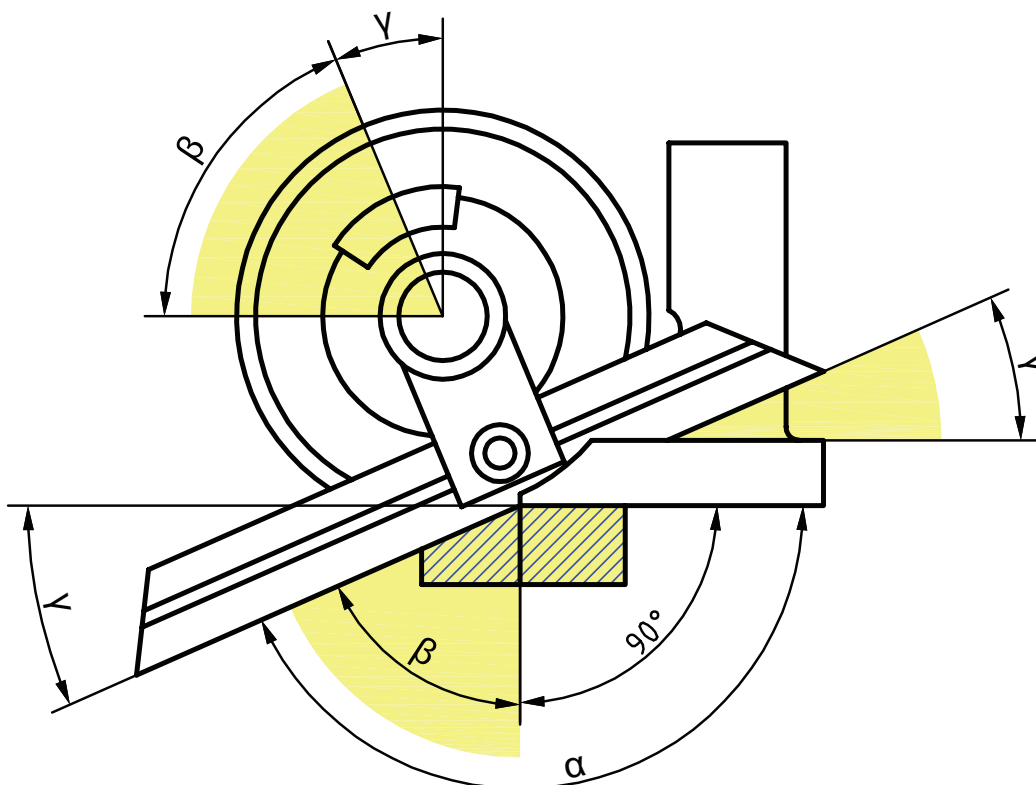
شکل ۱۲- اندازه تنظیمی با زاویه‌سنج



در زاویه‌سنج با دقت ۵ دقیقه، اگر صفر ورنیه از عدد ۵۲ تقسیمات اصلی نقاله گذشته باشد و خط هشتم بعد از صفر ورنیه با خط مقابلش در یک راستا باشد، این زاویه‌سنج چه عددی را نشان می‌دهد؟



به شکل ۱۳ دقت کنید، زاویه‌سنج، اندازه‌گیری زاویه باز یک قطعه را نشان می‌دهد. در اندازه‌گیری زوایای باز همیشه مبنای اندازه‌گیری ۹۰ درجه است، زیرا که این زوایا موقع خواندن به یک زاویه قائم و یک زاویه بسته تفکیک می‌شوند.



شکل ۱۳- روش خواندن زوایای باز با زاویه‌سنج

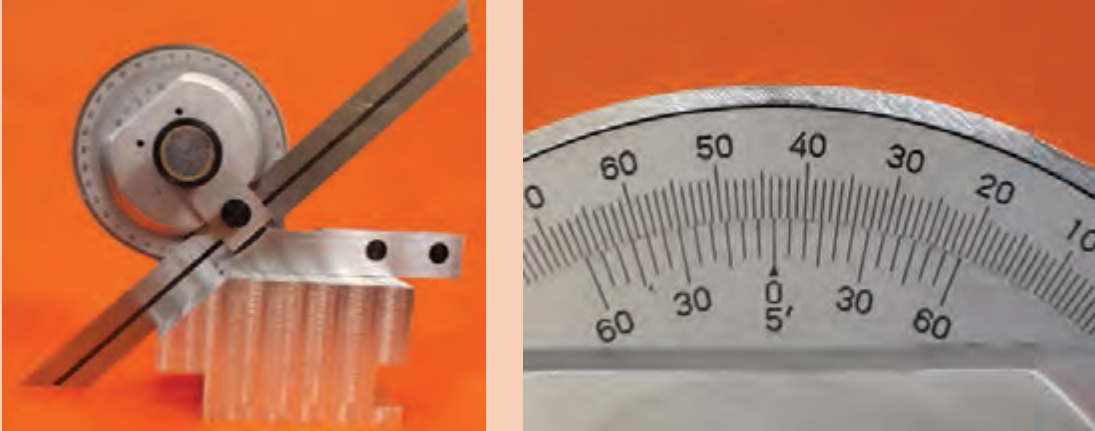
مثال: مقدار  $\alpha$  در شکل ۱۳ چقدر است؟ در صورتی که  $\beta = 60^\circ$  و  $20'$  باشد:

$$\alpha = 90^\circ + \beta = 90^\circ + 60^\circ + 20' = 150^\circ + 20'$$

برای محاسبه مقدار  $\alpha$  از رابطه زیر نیز می‌توان استفاده کرد.

$$\alpha = 180 - \delta$$

مثال: با توجه به شکل ۱۴ مقدار زاویه قطره چقدر است؟



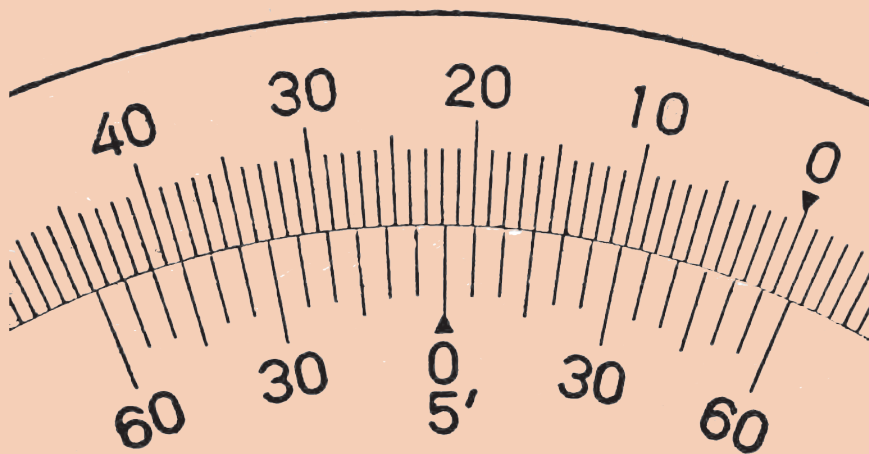
شکل ۱۴- اندازه‌گیری زاویه باز قطعه کار

همان‌طور که در صفحه قبل ذکر شد، در اندازه‌گیری زوایای باز همیشه مبنای اندازه‌گیری ۹۰ درجه است، زیرا این زوایا موقع خواندن به یک زاویه قائم و یک زاویه بسته تفکیک می‌شوند.

$$۲۰' \text{ و } ۱۳۶^\circ = ۲۰' \text{ و } ۹۰^\circ + ۴۶^\circ = ۲۰' \text{ و } ۹۰^\circ - ۴۳^\circ = ۲۰' \text{ و } ۹۰^\circ \text{ زاویه قطعه}$$

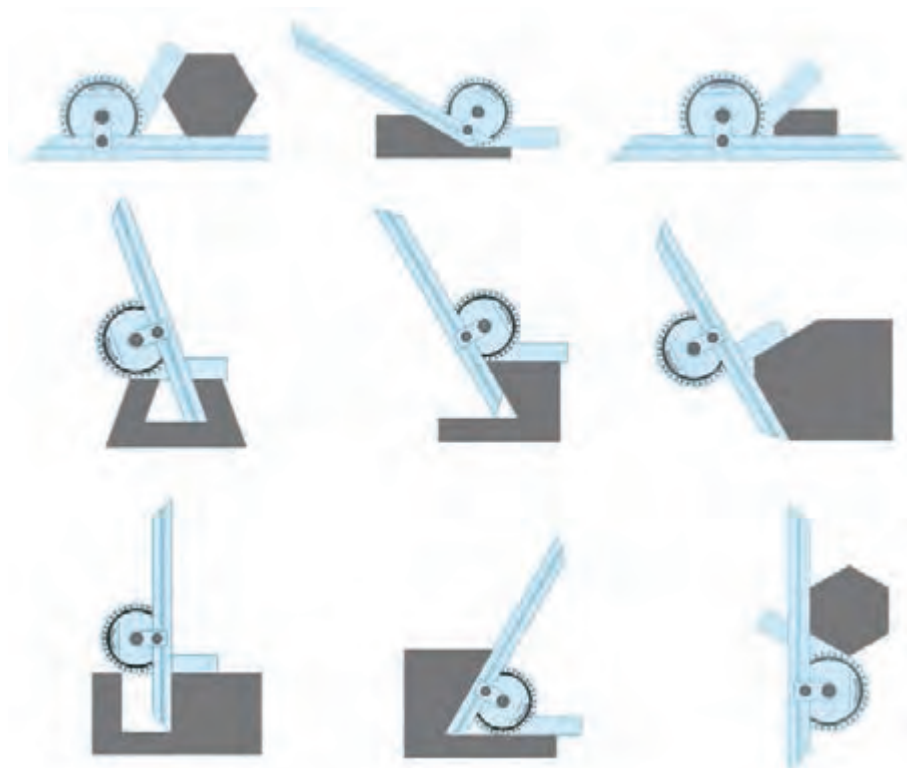
به شکل ۱۵ دقت کنید: زاویه نشان داده شده چقدر است؟

پرسش



شکل ۱۵- نمایش اندازه تنظیمی





شکل ۱۶- شیوه‌های مختلف اندازه‌گیری زوایای داخلی و خارجی قطعات مختلف

### نکات مهم در رابطه با زاویه‌سنج

- ۱ با توجه به ابعاد قطعه کار از تیغه مناسب استفاده شود.
  - ۲ با توجه به شیار روی تیغه، تیغه باید به راحتی در محل مربوطه قرار گرفته و پیچ تثبیت سفت شود. هنگام جازدن تیغه از نیروی اضافی استفاده نشود.
  - ۳ پیچ ورنیه کمتر از نیم دور شل باشد که نقاله بتواند دوران داشته باشد.
  - ۴ باتوجه به بسته یا باز بودن زاویه قطعه کار، یک ضلع قطعه را بر پایه زاویه‌سنج و ضلع دیگر را به تیغه کاملاً مماس کرده و پیچ تثبیت ورنیه به آرامی سفت شود.
- توجه:** هنگام سفت کردن پیچ‌های تثبیت ورنیه و تیغه، اعمال نیروی اضافه برای سفت کردن باعث خرابی آنها می‌شود.
- ۵ باتوجه به نوع زاویه (حاده، منفرجه، داخلی یا خارجی) ممکن است از جمع یا تفریق اندازه‌ها نسبت به ۹۰، ۱۸۰ و ۳۶۰ درجه استفاده شود.
  - ۶ در جمع و تفریق، یکای اندازه زاویه، درجه و اجزای کوچک‌تر برحسب دقیقه بیان شود. از ذکر اندازه‌های دهم، صدم و هزارم درجه خودداری شود
  - ۷ دو سر تیغه متحرک زاویه‌سنج، تحت زاویه ۴۵ و ۶۰ درجه شیب‌دار ساخته شده‌اند تا بتوان زوایای مربوط به آنها را کنترل کرد.

نکته

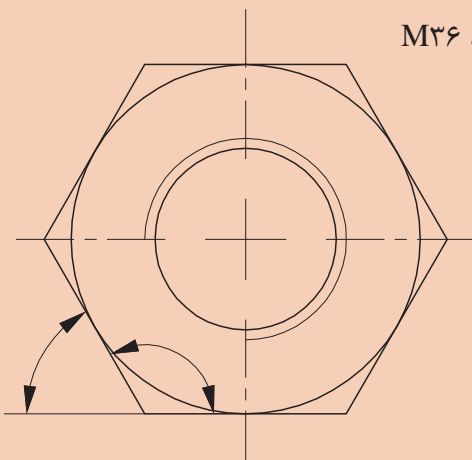




موضوع: مونتاژ زاویه‌سنج و اندازه‌گیری زوایای  $\alpha$  و  $\beta$  مهره M۳۶

وسایل مورد نیاز:

- ۱ زاویه‌سنج اونیورسال ۵ دقیقه
- ۲ صفحه‌صافی
- ۳ مهره M۳۶
- ۴ پارچه‌تنظیف



شکل ۱۷



- از افتادن و ضربه خوردن زاویه‌سنج جلوگیری کنید.
- اجزای زاویه‌سنج داخل جعبه خود نگهداری شوند.
- اجزای زاویه‌سنج باید راحت و بدون نیروی اضافه مونتاژ شوند از اعمال نیروی اضافی بپرهیزید.
- برای بستن پیچ‌های تثبیت از اعمال نیروی اضافی خودداری کنید.
- مراقب باشید تیزی نوک تیغه‌ها باعث خراش دست نشود.
- از قرار دادن تیغه زاویه‌سنج در داخل جیب خودداری کنید.

### دستور کار

- ۱ زاویه‌سنج اونیورسال ۵ دقیقه را تحویل بگیرید.
- ۲ با پارچه‌تنظیف سطح صفحه‌صافی را تمیز کنید.
- ۳ جعبه زاویه‌سنج را باز کنید.
- ۴ متناسب با قطعه کار تیغه مناسب را انتخاب کنید.
- ۵ پیچ تثبیت تیغه در روی زاویه‌سنج را کمی شل کرده، خار زیری آن باید داخل شیار تیغه قرار گیرد تا تیغه به راحتی مونتاژ شود. از اعمال نیروی اضافی خودداری و پیچ تثبیت را سفت کنید.
- ۶ پیچ ورنیه را کمی شل کنید تا نقاله بتواند دوران داشته باشد.
- ۷ یک ضلع مهره را برپایه زاویه‌سنج و ضلع دیگر را بر تیغه کاملاً مماس و پیچ تثبیت ورنیه را به آرامی سفت کنید.
- ۸ با نگاه عمود زاویه را خوانده و گزارش کنید.
- ۹ در پایان کار: اجزای زاویه‌سنج را باز کرده، با پارچه‌تنظیف تمیز و در محل خود درون جعبه قرار دهید. دقت کنید که اجزای زاویه‌سنج‌ها با اجزای زاویه‌سنج هنجاری دیگر جابه‌جا نشوند.
- ۱۰ پس از اتمام کار، دستگاه و وسایل را تمیز نموده، آنها را مرتب کرده و تحویل دهید.

## روش‌های فرزکاری سطوح شیب‌دار

جهت فرزکاری سطوح شیب‌دار می‌توان از روش‌های زیر استفاده کرد:

- ۱ شیب تراشی با تنظیم قطعه کار
- ۲ شیب تراشی با تنظیم ابزار (کله‌گی دستگاه)

**شیب تراشی با تنظیم قطعه کار (بستن قطعه کار تحت زاویه)**

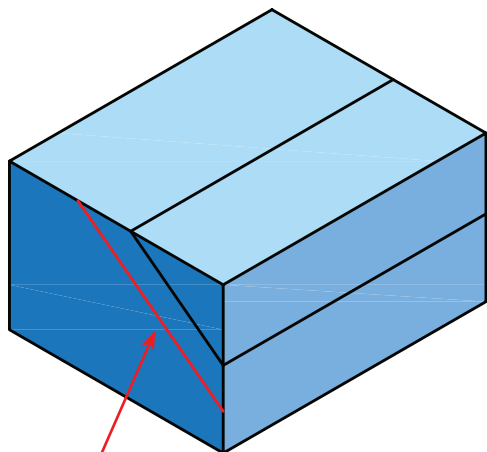
انحراف قطعه کار در زاویه معین، یکی از راه‌های شیب‌دار کردن قطعات در فرزکاری است که با دو شیوه قابل اجراست:

**۱- بستن شیب قطعه کار موازی با لبه گیره**

ساده‌ترین روش، موازی بستن سطح شیب‌دار نسبت به لبه افقی گیره است. در این روش قطعه کار نسبت به شیب نقشه، خط کشی می‌شود. زیر خط اصلی شیب در فاصله ۵ میلی‌متری خطی موازی رسم و موقع بستن از این خط به عنوان خط مبنا نسبت به لبه گیره استفاده می‌شود (شکل ۱۸).

آیا می‌توان همه قطعات را با این روش فرزکاری کرد؟ چرا؟

پرسش



خط کمکی جهت تنظیم  
قطعه کار با لبه گیره

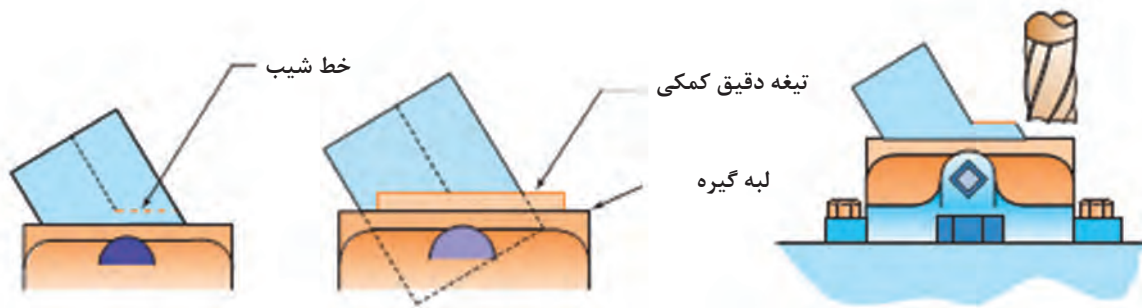


شکل ۱۸- خط کشی و بستن قطعه در گیره

برای موازی بستن خط شیب از تیغه دقیق سنگ خورده یا رنده شیار تراش مطابق شکل ۱۹ نیز می‌توان کمک گرفت.

توجه




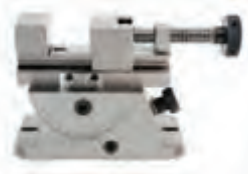




شکل ۱۹- استفاده از تیغه کمکی

## ۲- استفاده از کارگیرهای خاص

استفاده از گیره‌های مخصوص جهت بستن قطعه کار و قرار دادن قطعه کار در زاویه دلخواه روش مناسب و دقیقی برای تولید سطوح شیب‌دار است. نمونه‌هایی از این نوع گیره‌ها همراه با کاربرد آنها در جدول زیر آمده است.

جدول ۱- انواع گیره‌های خاص			
کاربرد	نوع گیره	کاربرد	نوع گیره
موقعیت دهنده دقیق برای شیب تراشی و کنترل شیب	 گیره سینوسی	شیب تراشی یک طرفه	 گیره گردان
بستن قطعات خاص برای شیب تراشی در جهات مختلف با دقت زیاد و کنترل قطعات شیب‌دار	 میز سینوسی اونیورسال	شیب‌تراشی در جهات مختلف	 گیره اونیورسال



با تحقیق در اینترنت یا منابع دیگر، چگونگی استفاده از گیره‌های جدول ۱، برای عملیات فرزکاری سطوح شیب‌دار گزارش تهیه کرده و به هنرآموز خود ارائه کنید.



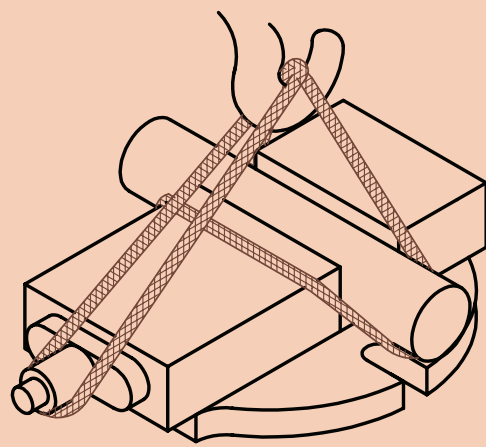
شکل ۲۰

۱ با توجه به سنگین بودن گیره‌ها و انواع دیگر کارگیرها، برای جابه‌جایی آنها همیشه از میز چرخ‌دار و جرثقیل کارگاهی استفاده شود.



شکل ۲۱

۲ سطح میز دستگاه را با سطح میز چرخ‌دار، تنظیم کرده، با احتیاط کارگیر را روی میز حرکت دهید.



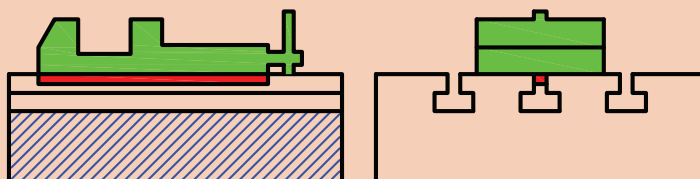
شکل ۲۲

۳ برای حمل گیره‌ها مطابق شکل عمل نمایید.

۴ قبل از جابه‌جایی کارگیرها، دقت کنید که بعضی از کارگیرها دارای زائده‌ای در زیر هستند. توجه شود که این زائده متناسب با شیارهای میز دستگاه باشد و هنگام نصب داخل شیار میز دستگاه قرار گیرد.



زائده‌های زیر کارگیرها وظیفه موقعیت‌دهی و تنظیم سریع را دارند، از جدا نمودن آنها خودداری کنید.



شکل ۲۳



شکل ۲۴

۵ جهت بستن کارگیرها روی میز دستگاه از پیچ‌های T شکل متناسب با شیار و آچار تخت استفاده شود.



شکل ۲۵

۶ قبل از قراردادن قطعه کار درگیره ابتدا دو عدد نوار کاغذ در زیر آن قرار دهید تا پس از بستن مطمئن شوید که قطعه کار از کف گیره جدا نشده باشد (شکل روبه‌رو).

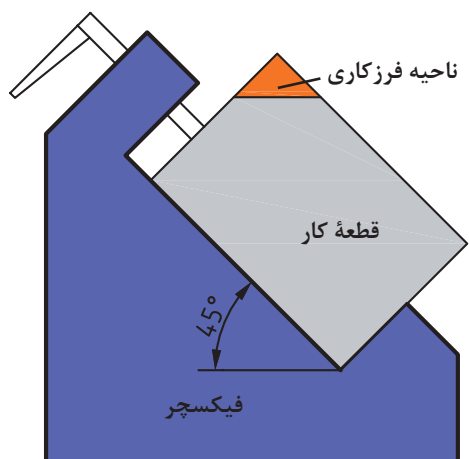


شکل ۲۶

۷ جهت محکم بستن قطعه کار به گیره‌ها و ... از اعمال نیروی اضافی با ضربه زدن توسط چکش بپرهیزید.

### ۳- استفاده از قید و بند

برای تولید با تعداد بالا بهتر است، کارگیرهای مخصوص (فیکسچر) طراحی شود، که زمان بستن قطعه کار را کاهش دهد. نمونه‌ای از یک فیکسچر فرزکاری سطوح شیب‌دار را در شکل ۲۷ ملاحظه می‌کنید.



شکل ۲۷- فیکسچر فرزکاری



موضوع: شیب تراشی با روش تنظیم قطعه کار

ابعاد اولیه :  $20 \times 38 \times 10$  میلی‌متر

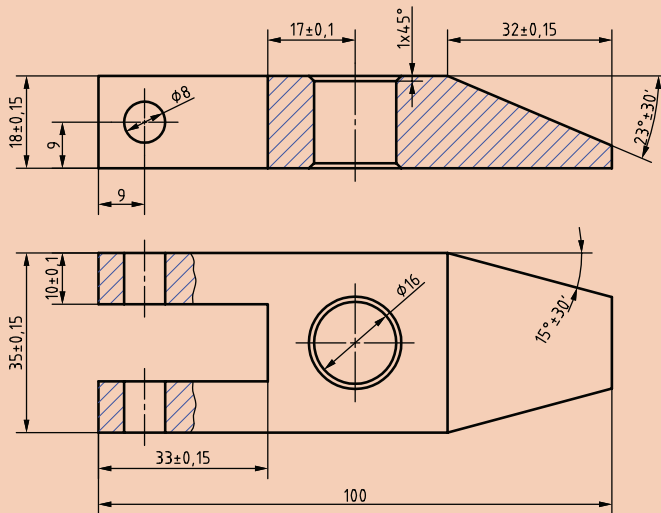
تعداد: ۱ جنس قطعه کار St37

سایر تولرانس‌ها طبق استاندارد: ISO 2768 - m

زمان انجام کار برای این فعالیت جهت گونیاکاری، خط‌کشی و فرزکاری یکی از شیب‌ها ۶ ساعت می‌باشد.

وسایل مورد نیاز:

- ۱ تیغه فرز پیشانی تراش مناسب
- ۲ کولیس  $0/05$  میلی‌متر
- ۳ گیره
- ۴ صفحه صافی
- ۵ سوزن خط‌کش
- ۶ عینک محافظ
- ۷ خط‌کش فلزی  $30$  سانتی‌متر
- ۸ ماژیک صنعتی



شکل ۲۸

- از سالم بودن دستگاه و کلید اضطراری اطمینان حاصل کنید.
- هنگام کار از لباس کار، عینک محافظ و کفش ایمنی مناسب استفاده کنید.
- گیره را با پیچ مخصوص T شکل ببندید. جهت بستن پیچ‌ها از آچار تخت مناسب استفاده کنید.
- تیغه فرز مناسب را انتخاب کنید و آن را به‌طور اصولی و مطمئن ببندید.
- برای اعمال نیروی بستن هرگز از ضربات چکش استفاده نکنید.
- تیغه فرزها لبه برنده تیزی دارند، هنگام بستن از دستکش مناسب استفاده شود.
- نصب گیره، تعویض ابزار، تعویض عده دوران، کنترل و اندازه‌گیری قطعه و دورکردن براده‌ها را حتماً در حالت خاموشی دستگاه انجام دهید.
- هنگامی که دستگاه روشن است، دستگاه را رها نکنید.





## دستور کار:

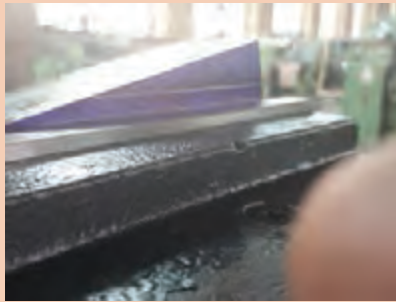
۱ تیغه فرز را روی ماشین نصب نمایید (جهت ایجاد سطح یکنواخت، بهتر است از تیغه فرز تیغچه‌دار یا پیشانی تراش با قطر بیشتر استفاده کرد که محدوده سطح نهایی شیب را جهت براده برداری پوشش دهد).  
 ۲ گیره مناسب را روی میز دستگاه نصب کنید. در صورت وجود گیره روی میز دستگاه، آن را به‌لحاظ تراز، ساعت بودن و صحیح بسته بودن کنترل کنید.

۳ شمش را بسته تا ابعاد  $100 \times 35 \times 18$  میلی‌متر فرزکاری کنید.

۴ برمبنای شیب محاسبه شده قطعه را خط‌کشی کرده و خطی کمکی، زیر خط شیب رسم کنید. قطعه را طوری در گیره ببندید که خط کمکی با لبه گیره منطبق باشد. برای موازی بستن از تیغه دقیق هم می‌توان کمک گرفت.



شکل ۳۱



شکل ۳۰



شکل ۲۹



شکل ۳۲

۵ عده دوران محاسبه شده را روی دستگاه تنظیم کنید.

مثال: با تیغه فرزی به قطر  $d = 60 \text{ mm}$  قطعه‌ای از جنس St37 را فرزکاری خواهیم کرد. مطلوب است عده دوران تنظیمی ماشین در صورتی که جنس تیغه‌فرز از نوع HSS و مقدار سرعت برش ۲۵ متر بر دقیقه (از جدول سرعت برش) باشد:

$$v = \frac{(d \times \pi \times n)}{1000} \rightarrow \frac{(v \times 1000)}{(d \times \pi)} = \frac{(25 \times 1000)}{(60 \times 3.14)} = 132.6 \text{ R.P.M} \rightarrow n \approx 125 \text{ دور تنظیمی}$$

۶ پیشروی محاسبه شده را روی دستگاه تنظیم کنید.

مثال: سرعت پیشروی میز ماشین فرزی برای فرزکاری با تیغه فرز به قطر ۶۰ میلی‌متر که ۸ دندانه دارد، اگر مقدار  $F_z = 0.1 \text{ mm}$  باشد را محاسبه کنید.

$$V_f = F_z \times z \times n = 0.1 \times 8 \times 125 = 100 \text{ R.P.M}$$

۷ پس از اطمینان از محکم بودن قطعه کار، دستگاه را روشن و با رعایت اصول ایمنی، از بلندترین نقطه فرزکاری را شروع کرده و شیب یک‌طرف قطعه را کامل کنید.



شکل ۳۳

۸ قبل از بازکردن قطعه کار، سطح فرزکاری را به لحاظ کیفیت سطح و اندازه نسبت به خط‌کشی به صورت چشمی کنترل کرده، در صورت نیاز اصلاح و تکمیل نمایید.

۹ دستگاه را خاموش کرده، قطعه کار و تیغه فرز را باز کنید.

۱۰ ابزار و وسایل استفاده شده را تحویل دهید.

۱۱ دستگاه و محیط کار را تمیز کرده و براده‌ها را در محل پیش‌بینی شده قرار دهید.



موضوع: شیب تراشی قطعه شماره ۷ با روش تنظیم قطعه کار

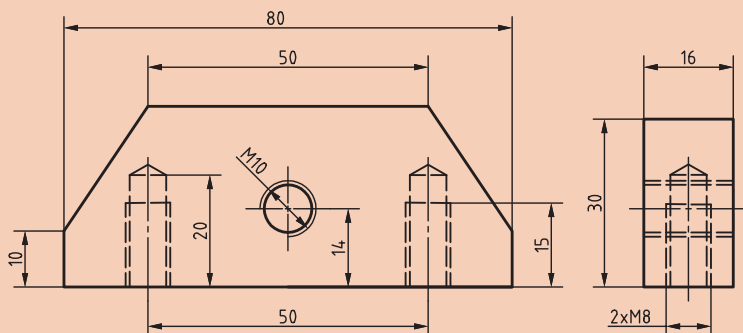
ابعاد اولیه: ۸۵ × ۳۲ × ۲۲ mm

تولرانس به جز موارد مشخص شده: ISO۲۷۶۸\_m

تعداد: ۱ جنس قطعه کار St۳۷

زمان انجام کار برای گونیاکاری، خط کشی و فرز کاری یکی از شیب‌ها ۶ ساعت می‌باشد.

وسایل مورد نیاز:



شکل ۳۴

- ۱ تیغه فرز پیشانی تراش مناسب
- ۲ کولیس ۰/۰۵ میلی‌متر
- ۳ گیره
- ۴ صفحه‌صافی
- ۵ خط‌کش فلزی ۳۰ سانتی‌متر
- ۶ عینک محافظ
- ۷ سوزن خط‌کش
- ۸ ماژیک صنعتی یا کات کبود



- ۱ از سالم بودن کلید اضطراری اطمینان حاصل کنید.
- ۲ هنگام کار از لباس کار، عینک محافظ و کفش ایمنی مناسب استفاده کنید.
- ۳ گیره را به‌طور اصولی و با پیچ مخصوص T شکل ببندید.
- ۴ جهت بستن پیچ‌ها از آچار تخت مناسب استفاده کنید.
- ۵ تیغه فرز مناسب را انتخاب کنید و آن را به‌طور اصولی و مطمئن ببندید.
- ۶ برای اعمال نیروی بستن هرگز از ضربات چکش استفاده نکنید.
- ۷ تیغه فرزها لبه برنده تیزی دارند، هنگام بستن از دستکش مناسب استفاده شود.
- ۸ نصب گیره، تعویض ابزار، تعویض عدّه دوران، کنترل و اندازه‌گیری قطعه و دور کردن براده‌ها را حتماً در حالت خاموشی دستگاه انجام دهید.
- ۹ فرز کاری را از بلندترین نقطه قطعه کار شروع کنید.
- ۱۰ هنگامی که دستگاه روشن است، دستگاه را رها نکنید.

دستور کار

- ۱ تیغه فرز را روی ماشین نصب نمایید. (جهت ایجاد سطح یکنواخت، بهتر است از تیغه فرز تیغچه‌دار یا پیشانی‌تراش با قطر بیشتر استفاده کرد که محدوده سطح نهایی شیب را جهت براده برداری پوشش دهد).
- ۲ گیره مناسب را روی میز دستگاه نصب کرده و آن را ساعت کنید.
- ۳ شمش را بسته تا ۲۰ × ۳۰ × ۸۰ میلی‌متر فرز کاری کنید.
- ۴ بر مبنای شیب محاسبه شده قطعه را خط‌کشی کرده و خطی کمکی نیز با فاصله کمی از خط شیب رسم کنید.

- ۵ قطعه را طوری در گیره ببندید که خط کمکی با لبه گیره منطبق باشد.
- ۶ عدّه‌دوران و پیشروی محاسبه شده را روی دستگاه تنظیم کنید.
- ۷ با فاصله گرفتن تیغه‌فرز از قطعه کار، و حصول اطمینان از محکم بودن قطعه کار، دستگاه را روشن و با رعایت اصول ایمنی، از بلندترین نقطه فرزکاری را شروع کرده و شیب یک‌طرف قطعه شماره ۷ را کامل کنید.



شکل ۳۵

- ۸ قبل از بازکردن قطعه کار، سطح فرزکاری را به لحاظ کیفیت سطح و اندازه نسبت به خط کشی به صورت چشمی کنترل کرده، در صورت نیاز اصلاح و تکمیل نمایید.
- ۹ مقدار شیب قطعه را با زاویه‌سنج کنترل کنید.
- ۱۰ شیب طرف دیگر قطعه کار را همانند مرحله قبل فرزکاری نمایید.
- ۱۱ دستگاه را خاموش کرده، قطعه کار و تیغه‌فرز را باز کنید.
- ۱۲ ابزار و وسایل استفاده شده را تحویل دهید.
- ۱۳ دستگاه و محیط کار را تمیز کرده و براده‌ها را در محل پیش‌بینی شده قرار دهید.

با جست‌وجو در اینترنت و منابع دیگر انواع گیره‌ها و مکانیزم‌های دیگر قابل استفاده برای شیب‌تراشی با ماشین فرز را تهیه کرده و در کلاس ارائه نمایید.





موضوع: شیب تراشی قطعه شماره ۷ با استفاده از گیره گردان

تعداد: ۱

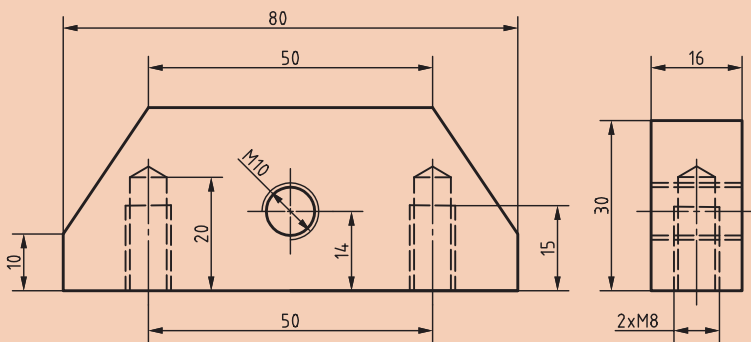
ابعاد اولیه: ۸۵ × ۳۲ × ۲۲ mm

تولرانس به جز موارد مشخص شده: ISO۲۷۶۸ - m

جنس قطعه کار: St۳۷

زمان انجام کار برای بستن ابزار، بستن گیره گردان، ساعت کردن گیره و فرزکاری شیب یک طرف از این قطعه ۳ ساعت می باشد.

وسایل مورد نیاز:



شکل ۳۶

- ۱ تیغه فرز پیشانی تراش مناسب
- ۲ کولیس ۰/۰۵ میلی متر
- ۳ گیره گردان
- ۴ صفحه صافی
- ۵ سوزن خط کش
- ۶ عینک محافظ
- ۷ خط کش فلزی ۳۰ سانتی متر
- ۸ ماژیک صنعتی یا کات کبود
- ۹ آچار تخت مناسب برای گیره



- ۱ هنگام کار از لباس کار، عینک محافظ و کفش ایمنی مناسب استفاده کنید.
- ۲ از سالم بودن کلید اضطراری اطمینان حاصل کنید.
- ۳ گیره گردان را با میز چرخ دار حمل کرده و روی میز دستگاه قرار دهید.
- ۴ گیره را با پیچ مخصوص T شکل ببندید.
- ۵ جهت بستن پیچها از آچار تخت مناسب استفاده کنید.
- ۶ تیغه فرز مناسب را انتخاب و آن را ببندید.
- ۷ برای اعمال نیروی بستن هرگز از ضربات چکش استفاده نکنید.
- ۸ تیغه فرزها لبه برنده تیزی دارند هنگام بستن مراقب دست خود باشید.
- ۹ برای بستن تیغه فرز از دستکش استفاده کنید.
- ۱۰ نصب گیره، تعویض ابزار، تعویض عده دوران، کنترل و اندازه گیری قطعه و دور کردن براده ها را حتماً در حالت خاموشی دستگاه انجام دهید.
- ۱۱ دستگاه را در حالت روشن رها نکنید.

دستور کار:



- ۱ تیغه فرز را روی ماشین نصب نمایید.
- توجه: بستن تیغه فرزهای بزرگ به لحاظ امکان برخورد با گیره محدودیت ایجاد می کند.
- ۲ گیره مدرج گردان را روی میز دستگاه بسته و آن را ساعت کنید.



در صورت وجود گیره روی میز دستگاه، ساعت بودن آن را کنترل کنید.



شکل ۳۷

۳ طرف دیگر قطعه کار شماره ۷ که یک طرف آن در فعالیت قبلی فرزکاری شده بود، را در گیره طوری ببندید که ناحیه فرزکاری بیرون از لبه گیره قرار گیرد.

۴ توجه شود که زیرکاری در قسمت زیر ناحیه شیب قرار نداشته باشد.

۵ پیچ‌های تنظیم گیره را با آچار تخت مناسب باز کرده و به میزان زاویه شیب قطعه، آن را چرخانده و پیچ‌ها را سفت کنید.

**توجه:** جهت چرخش گیره و موقعیت بستن قطعه کار، طوری انتخاب شود که محدودیت ایجاد نکند.

۶ عده‌دوران و پیشروی محاسبه شده را روی دستگاه تنظیم کنید.

۷ با فاصله گرفتن تیغه فرز از قطعه کار، و حصول اطمینان از محکم بودن قطعه کار، دستگاه را روشن و با رعایت اصول ایمنی، فرزکاری را شروع کرده و ناحیه فرزکاری را تا ۱ میلی‌متر مانده به خط ترسیمی شیب با

پیشانی تیغه فرز ماشین‌کاری کنید. سپس مقدار باقیمانده را با محیط تیغه فرز کامل کنید.

۸ قبل از بازکردن قطعه کار، سطح فرزکاری را به لحاظ کیفیت سطح و اندازه نسبت به خط کشی کنترل کرده، در صورت نیاز اصلاح و تکمیل نمایید.

۹ دستگاه را خاموش کرده، قطعه کار و تیغه فرز را باز کنید.

۱۰ ابزار و وسایل استفاده شده را تحویل دهید.

۱۱ گیره را به حالت اولیه (صفر) تنظیم کنید.

۱۲ دستگاه و محیط کار را تمیز کرده و براده‌ها را در محل پیش‌بینی شده قرار دهید.

۱۳ پس از اتمام کار دستگاه و وسایل را تمیز کرده، آنها را مرتب نموده و تحویل دهید.



## شیب تراشی با انحراف کله‌گی دستگاه فرز

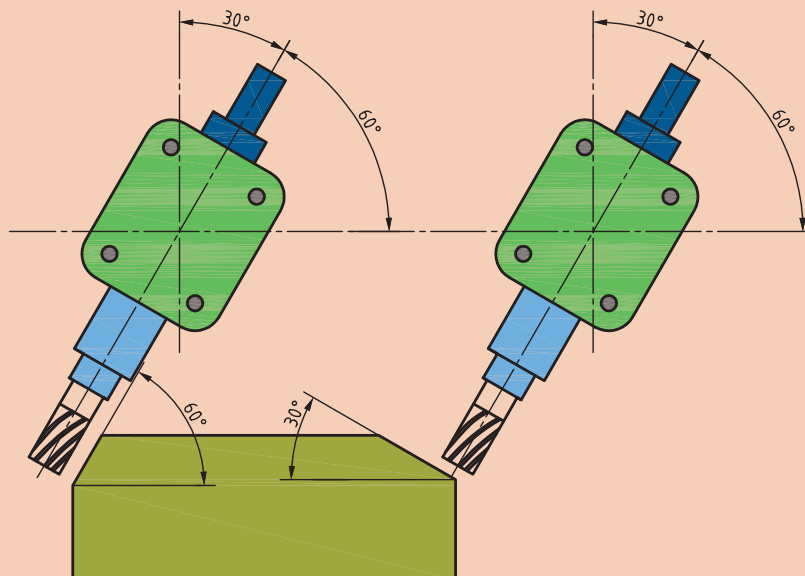
قابلیت انحراف کله‌گی دستگاه فرز عمودی یکی دیگر از روش‌های شیب‌دار کردن قطعات روی این ماشین است. در این روش پس از محاسبه مقدار شیب قطعه کله‌گی دستگاه را به اندازه زاویه مناسب منحرف کرده و فرز کاری انجام می‌شود (شکل ۳۸).



شکل ۳۸- روش انحراف کله‌گی فرز FP4M

در شیب تراشی با روش انحراف کله‌گی، اگر با پیشانی تیغه فرز ماشین کاری انجام شود زاویه ایجاد شده روی قطعه کار برابر با زاویه انحراف کله‌گی است. ولی اگر از محیط (بغل) تیغه فرز استفاده شود زاویه ایجاد شده، زاویه متمم است.

نکته کلیدی



شکل ۳۹- شیب ناشی از پیشانی تراشی بغل تراشی با تیغه فرز





موضوع: شیب تراشی قطعه شماره ۲ با روش انحراف کله‌گی دستگاه فرز

تعداد: ۱

تولرانس به جز موارد ذکر شده: ISO۲۷۶۸ - m

جنس قطعه کار: St۳۷

وسایل مورد نیاز:

۱ تیغه فرز پیشانی تراش

۲ میله سنگ خورده

۳ گیره

۴ کولیس ۰/۰۵ میلی‌متر

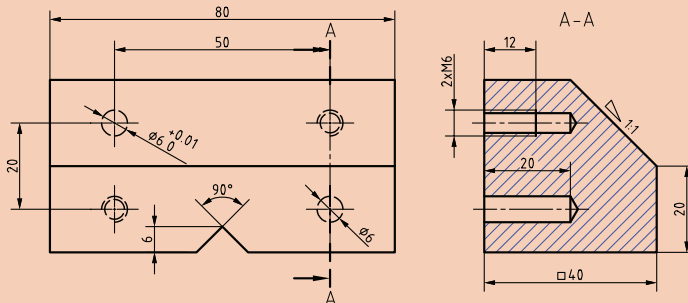
۵ آچار آلن مخصوص انحراف کله‌گی

۶ زاویه‌سنج اونیورسال ۵ دقیقه

۷ زیرکاری استاندارد سنگ زده

۸ وسایل خط‌کشی

۹ عینک ایمنی



شکل ۴۰

۱ از سالم بودن کلید اضطراری اطمینان حاصل کنید.

۲ هنگام کار از لباس کار، عینک محافظ و کفش ایمنی مناسب استفاده کنید.

۳ گیره را با پیچ مخصوص T شکل ببندید. جهت بستن پیچ‌ها از آچار تخت مناسب استفاده کنید.

۴ تیغه فرز مناسب را انتخاب کنید و آن را به‌طور مطمئن ببندید.

۵ برای اعمال نیروی بستن هرگز از ضربات چکش استفاده نکنید.

۶ تیغه فرزها لبه برنده تیزی دارند هنگام بستن مراقب دست خود باشید.

۷ نصب گیره، تعویض ابزار، تعویض عده دوران، کنترل و اندازه‌گیری قطعه و دور کردن براده‌ها را حتماً در حالت خاموشی دستگاه انجام دهید.

۸ تنظیم کله‌گی و کنترل ابعادی قطعه کار در حالت خاموشی دستگاه انجام شود.

۹ هنگام سفت کردن پیچ‌های کله‌گی، با توجه به بلند بودن دنباله آچار آلن کله‌گی و اعمال گشتاور زیاد، از ایجاد نیروی اضافی برای سفت کردن بپرهیزید.

۱۰ جهت انحراف کله‌گی از ضربه زدن به پوسته و محور دستگاه اجتناب کنید.

۱۱ دستگاه را در حالت روشن رها نکنید.



### دستور کار

۱ تیغه فرز را روی ماشین نصب نمایید (جهت ایجاد سطح یکنواخت، بهتر است از تیغه فرز تیغه‌دار یا پیشانی‌تراش با قطر بیشتر استفاده کرد که محدوده سطح نهایی شیب را جهت براده‌برداری پوشش دهد).



شکل ۴۱

۲ گیره مناسب را روی میز دستگاه نصب کنید. در صورت وجود گیره روی میز دستگاه، آن را به لحاظ ساعت بودن و صحیح بسته بودن کنترل کنید.

۳ قطعه کار را بسته و به ابعاد اولیه  $۴۰ \times ۴۰ \times ۸۰$  میلی متر قبل از شیب برسانید.

۴ بر مبنای شیب محاسبه شده قطعه را خط کشی کرده و در گیره را طوری ببندید که ناحیه فرزکاری کمی بالاتر از لبه گیره قرار گیرد.

۵ عده دوران و پیشروی دستگاه را بر مبنای قطر تیغه فرز و جنس قطعه کار (St۳۷) محاسبه و تنظیم کنید.

۶ در حالت خاموشی دستگاه، ۴ پیچ پیشانی کله گی و ۲ پیچ زیر طوقه مدرج کله گی ماشین فرز را کمی شل و به میزان مورد نیاز آن را منحرف و پیچ‌های آن را سفت کنید.

توجه



قبل از انحراف کله گی، ضامن نشان داده شده در شکل را آزاد کنید و در پایان کار جهت برگرداندن کله گی به حالت اولیه، ضمن تنظیم زاویه صفر کله گی، ضامن را بین دو زائده قرار دهید.

نکته کلیدی



هنگام تنظیم زاویه انحراف کله گی دستگاه، به طور عمود به شاخص نگاه کنید.

۷ پس از اطمینان از محکم بودن قطعه کار، دستگاه را روشن و با رعایت اصول ایمنی، ماشین کاری را کامل کنید.

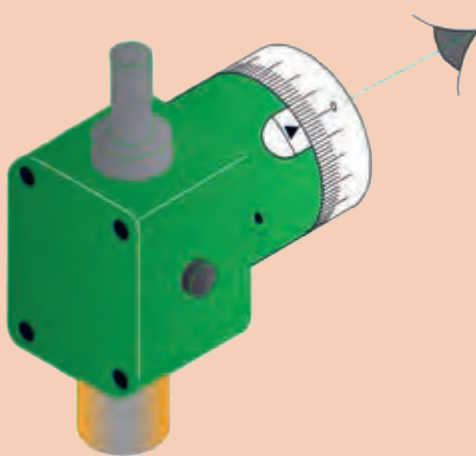
۸ دستگاه را خاموش کرده و قبل از باز کردن قطعه کار، سطح فرزکاری را به لحاظ کیفیت سطح و اندازه نسبت به خط کشی کنترل کرده، در صورت نیاز اصلاح و تکمیل نمایید.

۹ قطعه کار و تیغه فرز را باز کنید.

۱۰ کله گی دستگاه را به حالت اولیه برگردانید. (دقت شود ضامن سمت چپ کله گی دستگاه در روی طوقه مدرج بین دو زائده خود قرار گیرد).

۱۱ قطعه کار را باز کرده و ابزار و وسایل استفاده شده را تحویل دهید.

۱۲ دستگاه و محیط کار را تمیز کرده و براده‌ها را در محل پیش بینی شده قرار دهید.



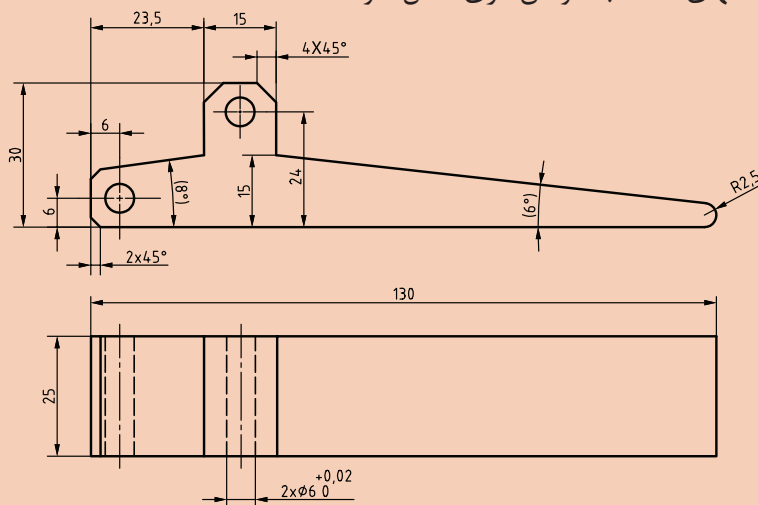
شکل ۴۲

بعد از ماشین کاری، نظافت دستگاه و محیط اطراف جزء وظایف هنرجویان محسوب می‌شود، که یا به صورت گروهی و یا فردی انجام می‌شود. یکی از هنرجویان به خاطر عجله برای رسیدن به کلاس ورزشی، بعد از نظافت دستگاه و محیط اطراف، براده‌ها را به سمت دستگاه مجاور که هم کلاسی اش در حال تمیز کردن است پخش و مقداری را هم به زیر کمدهای ابزار کارگاه هدایت می‌کند. این هنرجو با واکنش هم کلاسی و سرپرست کارگاه مواجه می‌شود و هنرآموز مربوطه هم با درج نمره منفی با وی برخورد می‌کند. هنرجوی خاطی در نهایت مجبور به نظافت مجدد شده و به خاطر اشتباهش نیز عذرخواهی می‌کند. به نظر شما:

- ۱ آیا جایگاه شخصیتی این هنرجو جلوی هنرآموز، سرپرست و هم کلاسی‌هایش خدشه‌دار نشده است؟
- ۲ بهتر نیست که فعالیت‌های جانبی خودمان را در ساعات غیر مدرسه قرار دهیم تا از بروز مشکلات جلوگیری کنیم؟
- ۳ کار این هنرجو آنقدر اهمیت داشت که وظیفه اصلی خود را ناقص انجام دهد و مجبور به دوباره کاری شود؟ نکته اخلاقی: هیچ پنهان کاری تا ابد پنهان نمی‌ماند.



- ۱ مراحل انجام فرزکاری قطعه شماره ۴ را با توجه به نقشه داده شده، نوشته و پس از مشورت با یکدیگر و تأیید هنرآموز در کارگاه اجرا نمایید. قوس با شعاع ۲/۵ انتهای دسته با سوهان کاری کامل شود.



شکل ۴۳

- ۲ قطعه فرزکاری شده را با توجه به روش‌های کنترل ذکر شده بررسی کنید و نتیجه را در جدول ۱ درج نمایید.

جدول ۲- ارزشیابی قطعه ۴

قطعه شماره ۴			زاویه
ارزشیابی هنرآموز	اندازه کنترل شده	اندازه نقشه	
			۸ درجه
			۶ درجه



موضوع: کنترل زاویه قطعه شماره ۲ با زاویه سنج ۵ دقیقه

تعداد: ۱ جنس قطعه کار St۳۷

وسایل مورد نیاز:

۱ صفحه صافی

۲ زاویه سنج ۵ دقیقه



- هنگام ماشین کاری هیچ وقت اقدام به کنترل زاویه با زاویه سنج نکنید.
- از قرار دادن تیغه زاویه سنج داخل جیب لباس کار خودداری کنید.
- هنگام کار روی ماشین فرز، از قرار دادن زاویه سنج روی میز ماشین خودداری کنید.
- از افتادن و ضربه خوردن زاویه سنج جلوگیری کنید.
- بعد از اتمام کار اندازه گیری و کنترل ابزارها را تحویل دهید.

### دستور کار:

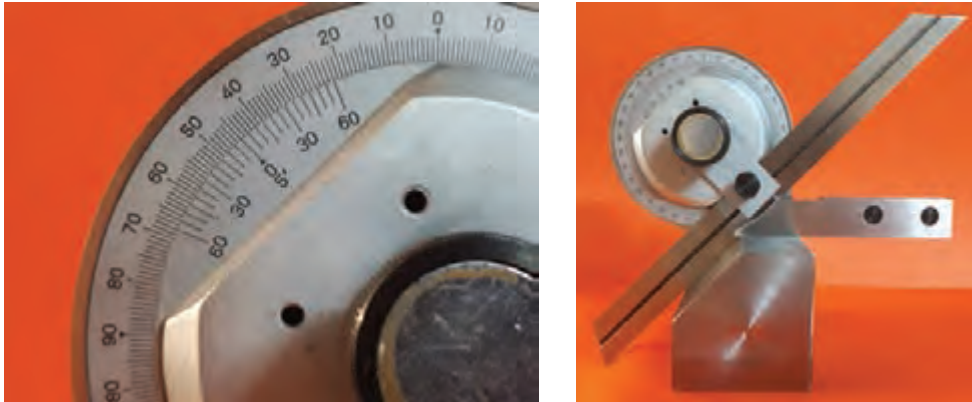
- ۱ قطعه ماشین کاری شده را پلیسه گیری و تمیز کنید.
  - ۲ زاویه سنج اونیورسال با دقت ۵ دقیقه را از انبار تحویل گرفته واز سالم بودن آن اطمینان حاصل کنید.
  - ۳ سطح صفحه صافی را تمیز کرده و کار کنترل زاویه قطعه کار را با زاویه سنج روی صفحه صافی انجام دهید.
  - ۴ اندازه خوانده شده را با اندازه نقشه مقایسه کنید.
  - ۵ تیغه زاویه سنج را باز کرده و مجموعه زاویه سنج را تمیز کرده و در داخل جعبه مخصوص قرار دهید.
  - ۶ گزارش اندازه گیری را به هنرآموز خود تحویل دهید.
- این فعالیت را برای کنترل شیب قطعات شماره ۴ و ۷ نیز انجام دهید و نتیجه را در جدول ۲ ارائه کنید.

### جدول ۳- ارزشیابی قطعات فرزکاری شده

قطعه شماره ۷		قطعه شماره ۴		قطعه شماره ۲	
اندازه کنترل شده	اندازه نقشه	اندازه کنترل شده	اندازه نقشه	اندازه کنترل شده	اندازه نقشه
نمره ارزشیابی:		نمره ارزشیابی:		نمره ارزشیابی:	

## فرزکاری سطوح شیب‌دار

با توجه به شکل ۴۴ اندازه زاویه قطعه کار شماره ۲ فرزکاری شده، چقدر است، صحت یا عدم صحت زاویه را نسبت به نقشه مقایسه کنید.



شکل ۴۴- کنترل زاویه قطعه شماره ۲ با زاویه سنج ۵ دقیقه

## ارزشیابی هنر جو در واحد یادگیری: فرز کاری سطوح شیب‌دار

### نقشه کار: فرز کاری سطوح شیب‌دار

فرز کاری سطوح شیب‌دار مطابق نقشه. جنس قطعه از چدن و به صورت پیش ساخته تهیه شود.

**شاخص عملکرد:** ۱- تولرانس ابعادی بر اساس استاندارد

$$Ra = 1/6 \text{ ISO } 2768-f$$

**شرایط انجام کار:** ۱- انجام کار در محیط کارگاه ۲- نور

یکنواخت با شدت ۴۰۰ لوکس ۳- تهویه استاندارد و دمای  $20^{\circ}\text{C} \pm 3^{\circ}\text{C}$

۴- ابزارآلات و تجهیزات استاندارد و آماده به کار ۵- وسایل ایمنی استاندارد ۶- زمان ۲/۵ ساعت

**مواد مصرفی:** جنس قطعه از چدن و به صورت پیش ساخته

**ابزار و تجهیزات:** ماشین فرز اونیورسال با متعلقات - گیره

موازی رومیزی - ساعت اندازه‌گیری - کولیس ۰/۰۵ -

گونیا دقیق - آچار تخت - سوهان متوسط ۲۰۰ - زیر

سری سنگ خورده - برس مویی - تیغه فرز زاویه‌ای -

وسایل روغن کاری - وسایل تمیزکاری - چکش لاستیکی -

زیرپایی

### معیار شایستگی:

ردیف	مرحله کار	حداقل نمره قبولی از ۳	نمره هنر جو
۱	بررسی قطعه کار اولیه	۱	
۲	آماده‌سازی دستگاه	۱	
۳	آماده‌سازی و بستن ابزار	۱	
۴	بستن قطعه کار	۲	
۵	انجام فرز کاری سطوح شیب‌دار	۲	
	<b>شایستگی‌های غیر فنی، ایمنی، بهداشت، توجهات زیست‌محیطی و نگرش:</b>		
		۲	
	۱- مسئولیت پذیری ۲- مدیریت مواد و تجهیزات ۳- استفاده از لباس کار و کفش ایمنی و عینک محافظ ۴- تمیز کردن وسایل و محیط کار ۵- پایبندی به الزامات نقشه		
	میانگین نمرات *		

\* حداقل میانگین نمرات هنر جو برای قبولی و کسب شایستگی، ۲ می‌باشد.



## پودمان ۳

### فرزکاری شیارها





## واحد یادگیری فرزکاری شیارها

### استاندارد عملکرد

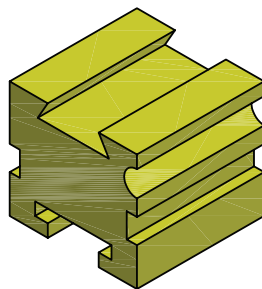
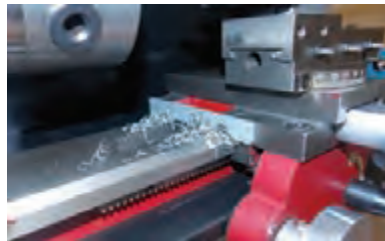
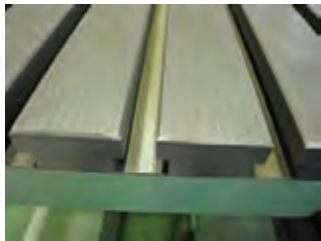
فرزکاری شیارها مطابق نقشه

### پیش نیاز

نقشه خوانی  
کار با ابزارهای اندازه گیری  
فرزکاری سطوح تخت  
فرزکاری سطوح شیب دار

## شیار تراشی

شیار عبارت است از گودی که به منظور هدایت و اتصال قطعات و انتقال قدرت، ایجاد می‌شود، مانند حرکت کشویی عرضی و فوقانی ماشین تراش و میز ماشین فرز که توسط شیار دم چلچله هدایت می‌شود همین طور شیار T شکل روی میز دستگاه‌های فرز و مته که جهت اتصال تجهیزات و بستن قطعه به کار می‌رود (شکل ۱).



شکل ۱

ضمن توجه به تصاویر (شکل ۱) درباره روش تولید شیارهای روی قطعات با هم مشورت نمایید. آیا این نوع از شیارها باروش‌های تولید که قبلاً آموخته‌اید قابل انجام است؟

پرسش



پاسخ شما به پرسش مطرح شده هرچه باشد، با این جمله تکمیل می‌شود که برای ساخت دقیق قطعات شکل بالا نیاز به ابزارهای دیگری غیر از آنچه تاکنون آشنا شده‌اید دارید، لذا در ادامه شما را به شناسایی ابزارها و فراگیری روش‌های شیار تراشی دعوت می‌نماییم.

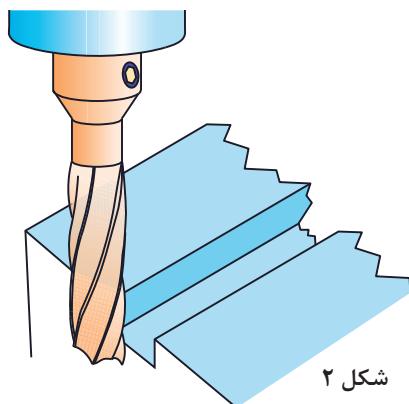
## انواع شیارها و روش‌های شیار تراشی

با توجه به اینکه شکل ظاهری شیارها مهم‌ترین عامل در کاربرد آنها می‌باشد، نام‌گذاری آنها بر این اساس انجام شده و عبارت‌اند از:

شیار ساده (ناودانی)، جناقی (V شکل)، T شکل، دم چلچله، قوس دار و مارپیچ که در این پودمان به روش ایجاد آنها، به جز شیار مارپیچ خواهیم پرداخت.

### شیار ساده (ناودانی)

فرو رفتگی‌ای است مستقیم با مقطع مربع یا مستطیل که بر روی یک سطح ایجاد شده است. از این شیارها در راهنماهای تخت قسمت‌های متحرک استفاده می‌شود، مانند بعضی از گیره‌ها که برای هدایت فک متحرک گیره استفاده می‌شود. یک نمونه از این شیار را می‌توان در شیار جای خار بر روی محورهای استوانه‌ای مشاهده کرد. شیارهای ساده در سطح میلگرد که در دو نوع باز و بسته ایجاد می‌گردند معمولاً برای قرارگیری خارها استفاده می‌شوند.



### ایجاد شیار ساده با فرز انگشتی

برای ایجاد شیار ساده با دستگاه فرزندودی با توجه به ابعاد شیار از تیغه فرزهای انگشتی یا پیشانی تراش استفاده می‌شود که روش بستن تیغه فرز پیشانی تراش با میله فرزگیر کوتاه در پودمان قبل بیان شد. در اینجا روش بستن تیغه فرزهای دنباله استوانه‌ای در کُلت فشنگی دار را فرا می‌گیرید.

**بستن تیغه فرز:** تیغه فرزهای انگشتی، پیشانی تراش و هر نوع دیگری که دارای دنباله استوانه‌ای هستند مانند تیغه فرزهای تی شکل و زاویه‌دار را در فرزگیر کوتاه (کُلت) می‌بندند. کُلت درون سوراخ مخروطی گلوبی دستگاه فرز جا زده شده و به وسیله یک پیچ بلندی از پشت یا بالای دستگاه محکم بسته می‌شود.

بیشترین کاربرد کُلت برای بستن تیغه فرز انگشتی می‌باشد. شکل ۳ اجزای فرزگیر، فشنگی و تیغه فرز را نشان می‌دهد.



شکل ۳



نکته



برای بستن تیغه فرز ابتدا فشنگی را داخل مهره فرزگیر قرار داده، تیغه فرز را جا زده و بعد در فرزگیر ببندید. بدین صورت موقع باز کردن مهره، چکنت فشنگی و تیغه فرز را از داخل کُلت بیرون می‌آورد.



شکل ۶



شکل ۵



شکل ۴



### موضوع: نصب تیغه فرز انگشتی

#### وسایل مورد نیاز:

- ۱ دستگاه فرز عمودی
- ۲ آچارهای بستن فرزگیر
- ۳ فرزگیر (کلت)
- ۴ تیغه فرز انگشتی
- ۵ فشنگی متناسب با قطر تیغه فرز



- ۱ برای بستن تیغه فرز روی دستگاه همیشه از آچارهای مربوطه استفاده نمایید.
- ۲ آچار روی محور فرزگیر را بلافاصله بعد از محکم کردن بردارید.
- ۳ در هنگام باز و بستن تیغه فرز از یک پارچه ضخیم برای برداشتن آن استفاده کنید و با دست برهنه به تیغه فرز دست نزنید.
- ۴ بستن و بازکردن تیغه فرز را فقط در حالت خاموش بودن ماشین انجام دهید.
- ۵ تیغه فرز را تا حد امکان کوتاه ببندید.
- ۶ هیچ‌گاه اول تیغه فرز را داخل فشنگی قرار ندهید.
- ۷ همیشه قبل از باز و بستن فرزگیر روی گلوبی دستگاه حتماً روی میز ماشین یک تخته چوبی قرار دهید تا در صورت افتادن فرزگیر، تیغه فرز و فرزگیر آسیب نبیند.



شکل ۷

پس از پوشیدن لباس کار و کفش ایمنی وسایل مورد نیاز را تحویل بگیرید و ضمن رعایت نکات ایمنی مراحل انجام کار را به ترتیب بعد از توضیحات هنرآموز و با نظارت او انجام دهید.

- ۱ بررسی کنید دستگاه و ابزارها سالم و تمیز باشند. (در صورت لزوم تمیز و تعویض نمایید).
- ۲ مطابق شکل روبه‌رو فشنگی را در داخل مهره قرار داده و سپس تیغه فرز را داخل فشنگی قرار دهید.
- ۳ مهره، فشنگی و تیغه فرز را روی فرزگیر ببندید. (شکل ۸)



شکل ۸

۴ سوراخ مخروطی گلوبی دستگاه و دنباله مخروطی فرزگیر را با پارچه مناسب، تمیز کنید و دنباله را درون سوراخ مخروطی گلوبی دستگاه طوری قرار دهید که شیار پیشانی میله فرزگیر در محل خود قرار گیرد.

۵ فرزگیر را در گلوبی دستگاه قرار داده و مهره را توسط پیچ بلندی که در امتداد محور اصلی در پشت یا بالای دستگاه قرار دارد با آچار آلن محکم کنید (باید در نظر داشته باشیم که گاهی فرزگیر قبلاً بر روی محور ماشین نصب شده است که در این صورت می‌توانیم مجموعه فشنگی، تیغه فرز و مهره را روی فرزگیر ببندیم) (شکل ۵).



شکل ۹

۶ از دور بودن (نداشتن لنگی) تیغه فرز مطمئن شوید (با روشن کردن دستگاه و خاموش کردن آن).

۷ پس از اتمام کار دستگاه و وسایل را تمیز کرده، آنها را مرتب نموده و تحویل دهید.



### موضوع: شیار تراشی قطعه روبنده

نام قطعه: بدنه روبنده

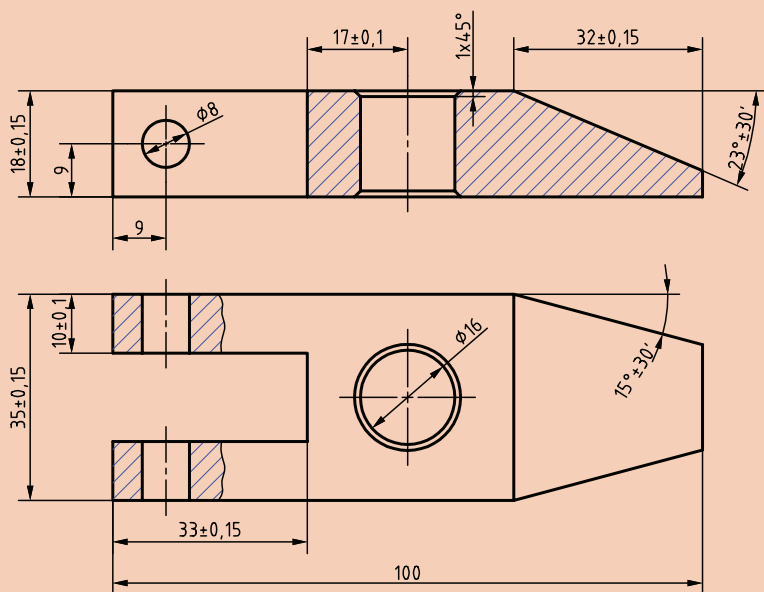
جنس: st۳۷

ابعاد مواد اولیه: ۱۰۲×۳۸×۲۰

سایر تولرانس‌ها: ISO۲۷۶۸- m

وسایل مورد نیاز:

- ۱ دستگاه فرز با امکانات لازم جهت بستن تیغه فرز و قطعه کار
- ۲ تیغه فرز انگشتی
- ۳ زیرکاری مناسب
- ۴ گونیای مویی
- ۵ کولیس
- ۶ چکش پلاستیکی (مسی)
- ۷ سوهان تخت جهت پلیسه‌گیری
- ۸ ماژیک صنعتی



شکل ۱۰

- ۱ برای بستن ابزار و قطعه کار روی دستگاه از آچارهای مربوطه استفاده کنید.
- ۲ آچار روی محور فرز را بلافاصله بعد از محکم کردن بردارید.
- ۳ از نزدیک کردن دست به تیغه فرز در حال گردش جداً خودداری کنید. در این حالت حتی دور کردن براده‌ها از سطح کار نیز خطرناک است.
- ۴ در صورت صدمه دیدن دستگاه یا ابزارها به هنرآموز یا استادکار اطلاع دهید.
- ۵ سعی کنید برای ساخت قطعات، راه بی خطر و کوتاه و کم هزینه انتخاب کنید.
- ۶ همیشه سعی کنید محدوده کاری شما مرتب و تمیز باشد.
- ۷ در کارگروهی اختلافات اجرایی را با مشورت هنرآموز خود حل کنید.
- ۸ از عینک محافظ استفاده کنید.
- ۹ از محکم و درست بستن قطعه کار درون گیره با سایر وسایل نگهدارنده مطمئن شوید.



## مراحل انجام کار

۱ خط کشی قطعه کار گونیا کاری شده (در صورتی که قطعه کار را قبلاً گونیاکاری نکرده‌اید آن را گونیا کنید).

۲ بستن قطعه کار

۳ بستن تیغه فرز انگشتی

۴ تنظیم تعداد دور، جهت گردش و مقدار پیشروی لازم و روشن کردن دستگاه

۵ انتقال تیغه فرز به محل شیار. به این منظور تیغه فرز را ابتدا با کنار عرض قطعه مماس کرده و سپس به اندازه مجموع شعاع تیغه فرز انگشتی و نصف عرض قطعه کار جابه‌جا نمایید و در محل شروع شیار قرار دهید.

۶ مماس کردن تیغه فرز با سطح قطعه کار (برای جلوگیری از صدمه دیدن سطح کار بهتر است از چسب کاغذی یا نوار کاغذ استفاده کنیم).

۷ قرار دادن حلقه تنظیم حرکت عمودی روی صفر

۸ تنظیم عمق بار و شروع عملیات براده‌برداری و ادامه تا پایان کار برای تنظیم موقعیت تیغه فرز در وسط قطعه کار جهت ایجاد شیار، دستگاه را روشن نموده و تیغه فرز را با احتیاط به بغل قطعه کار مماس نمایید و حلقه تنظیم دستگاه را روی صفر قرار



شکل ۱۱



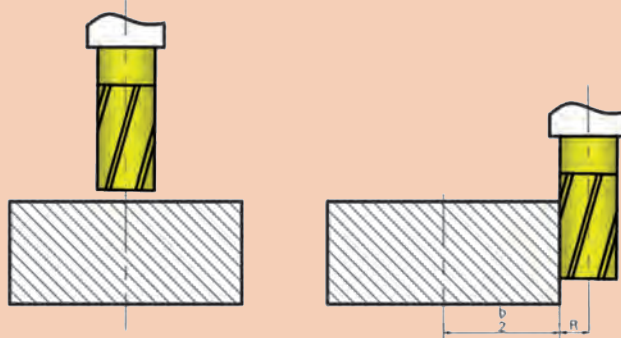
شکل ۱۲

دهید. سپس به اندازه شعاع انگشتی به علاوه نصف عرض قطعه کار  $(R + \frac{b}{2})$  تیغه فرز را روی کار جابه‌جا نمایید.

با توجه به اینکه در هنگام شیارتراشی درگیری تیغه فرز با قطعه کار زیاد است عمق بار، تعداد دور و پیشروی تقریباً نصف حالت معمول انتخاب گردد.

۹ خاموش کردن دستگاه، باز کردن قطعه، اندازه‌گیری و کنترل آن.

۱۰ پس از اتمام کار دستگاه و وسایل را تمیز کرده، آنها را مرتب نموده و تحویل دهید.



شکل ۱۳



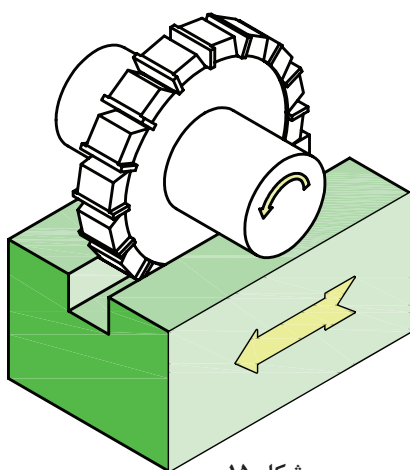


قبل از باز کردن قطعه کار، دستگاه را خاموش کرده و شیار ایجاد شده را نسبت به خط کشی قطعه کنترل و در صورت نیاز به اصلاح، آن را کامل کنید.



شکل ۱۴

## شیار تراشی با فرز افقی و تیغه فرز پولکی



شکل ۱۵

اگر شیار قطعه موازی طول میز باشد باید تیغه فرز را ابتدا با لبه عرضی قطعه کار مماس کرده و بعد به اندازه مجموع نصف ضخامت تیغه و فاصله وسط شیار از لبه قطعه کار جابه‌جا نموده و حرکت میز عرضی را قفل کرده و سپس در ابتدای طول شیار مماس کرده، پس از تنظیم بار عمقی فرزکاری را تا انتها ادامه داد.

### اندازه‌گیری و کنترل شیارهای ساده

اندازه‌گیری شیارهای ساده با کولیس عمق‌سنج مطابق با روش‌های معمولی که قبلاً گفته شده انجام می‌شود.

در فرزکاری شیارها، موازی بودن شیار با محور یا لبه قطعه اهمیت زیادی دارد، مخصوصاً اگر به عنوان راهنما مورد استفاده قرار گیرند. بنابراین باید برای جلوگیری از خطا از ساعت بودن گیره مطمئن بود.



۱ در چه قسمت‌هایی از دستگاه فرزی که شما کار می‌کنید از شیارهای ساده استفاده شده، نقش هر کدام را بنویسید.



۲ برای ایجاد شیار ساده از چه تیغه فرزهایی استفاده می‌شود؟



### موضوع: فرز کاری شیار ساده

نام قطعه: قطعه شماره ۵ پروژه اصلی

جنس: St37

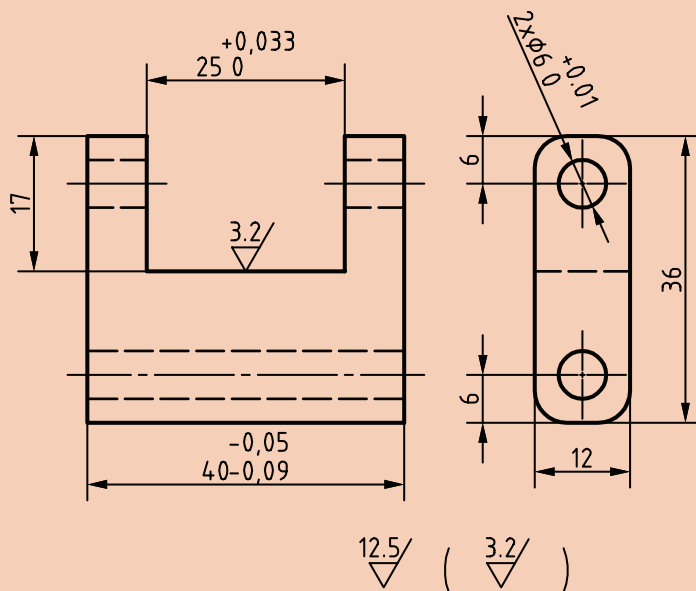
ابعاد مواد اولیه: ۴۲×۳۸×۱۴

ابعاد مواد اولیه: ۴۲×۳۸×۱۴

سایر تورانسها: ISO۲۷۶۸- m

### وسایل مورد نیاز:

- ۱ دستگاه فرز با امکانات لازم جهت بستن تیغه فرز و قطعه کار
- ۲ تیغه فرز انگشتی یا پولکی
- ۳ زیرکاری سنگ خورده
- ۴ گونیای مویی
- ۵ کولیس
- ۶ چکش پلاستیکی فشرده یا مسی
- ۷ سوهان تخت جهت پلیسه گیری
- ۸ ماژیک صنعتی



شکل ۱۶

در هنگام فرز کاری شیارها تمام نکات ایمنی و حفاظتی که قبلاً گفته شد را رعایت کنید.



### مراحل انجام کار:

- ۱ خط کشی قطعه کار گونیا کاری شده (در صورتی که قطعه کار را قبلاً گونیا کاری نکرده‌اید آن را گونیا کنید).
- ۲ بستن قطعه کار
- ۳ بستن تیغه فرز انگشتی یا پولکی
- ۴ تنظیم تعداد دور و مقدار پیشروی لازم و روشن کردن دستگاه
- ۵ انتقال تیغه فرز به محل شیار، به این منظور تیغه فرز را ابتدا با کنار عرض قطعه مماس کرده و سپس به اندازه مجموع شعاع تیغه فرز انگشتی و نصف عرض قطعه کار جابه‌جا نمایید و در محل شروع شیار قرار دهید.
- ۶ مماس کردن تیغه فرز با قطعه کار و قراردادن حلقه تنظیم حرکت عمودی روی صفر
- ۷ تنظیم عمق بار و شروع عملیات براده برداری و ادامه تا پایان کار
- ۸ در شروع عملیات براده برداری و تا انتهای عملیات، دستگاه نباید خاموش گردد.
- ۹ پس از اتمام کار دستگاه و وسایل را تمیز کرده، آنها را مرتب نموده و تحویل دهید.

با توجه به اینکه در هنگام شیارتراشی درگیری تیغه فرز با قطعه کار زیاد است تعداد دور و پیشروی نصف حالت معمول انتخاب گردد و از مایع خنک کاری مناسب استفاده شود.



### شیارهای جناغی (شکل ۷):

این شیارها یکی دیگر از شیارهای پرکاربرد می‌باشند. سطوح این شیارها بایستی دارای سطحی کاملاً صیقلی باشند چرا که با تماس دو قطعه در شیار اصطکاک به حداقل برسد. لذا سطوح شیارهای جناغی را پس از تولید سنگ زده و بعد شابرکاری می‌کنند. شیارهای جناغی به دلیل شکل هندسی‌ای که دارند نیروهای جانبی وارده را تحمل کرده و مانع خارج شدن قطعه از مسیر شیار می‌شوند و حرکت بدون انحراف قطعه متحرک را امکان‌پذیر می‌سازند. در بیشتر موارد این شیارها را به‌طور جناغی کامل نمی‌سازند، یعنی انتهای شیار را تخت در نظر می‌گیرند. بهترین زاویه داخلی برای این شیارها ۹۰ درجه می‌باشد. بارزترین نمونه مورد استفاده این نوع شیار در (سوپرت اصلی دستگاه) ماشین تراش می‌باشد (شکل ۱۷).



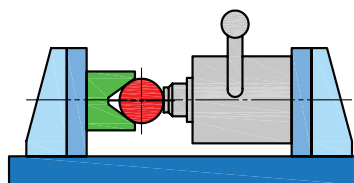
شکل ۱۷

اگر اطراف میله گردی را با شیارهای ساده یا جناغی کم‌عمق فرزکاری کنیم، یک هزار خاری ایجاد می‌شود (شکل ۱۸).



شکل ۱۸

از شیارهای جناغی در ابعاد بزرگ‌تر به‌عنوان تکیه‌گاه قطعات گرد در هنگام بستن، کنترل و خط‌کشی استفاده می‌گردد (شکل ۱۹).

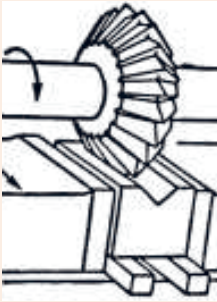

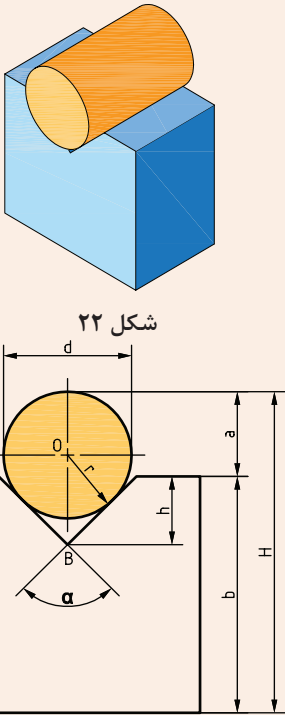


شکل ۱۹

کاربردهای شیارهای جناغی را بنویسید.



روش‌های ایجاد، کنترل و اندازه‌گیری شیارهای جناغی

شکل	توضیحات	عنوان	ردیف
 <p>شکل ۲۰</p>	<p>پس از انجام کارهای مقدماتی (همان‌طور که در فرزکاری شیارها گفته شد) تیغه فرزی جناغی مناسب با اندازه قطعه انتخاب و روی دستگاه سوار می‌کنیم و بعد از مماس کردن و تنظیم عمق بار با توجه به ارتفاع شیار، عملیات فرزکاری را تا کامل شدن قطعه کار ادامه می‌دهیم.</p>	<p>ایجادشیار جناغی با فرزکاری افقی</p>	<p>۱</p>
 <p>شکل ۲۱</p>	<p>با استفاده از تیغه فرز انگشتی و انحراف کلگی دستگاه فرز عمودی مطابق شکل می‌توان در دو مرحله شیار جناغی را ایجاد کرد. در این حالت برای جلوگیری از برخورد تیغه فرز با سطح مقابل نخست یک شیار مستقیم کم عرض ایجاد می‌نماییم و بعد کلگی دستگاه فرز را یک بار به سمت راست و یک بار به سمت چپ انحراف داده و براده برداری را تا محل خط‌کشی شده ادامه می‌دهیم.</p>	<p>ایجادشیار جناغی با فرزکاری عمودی</p>	<p>۲</p>
 <p>شکل ۲۲</p> <p>شکل ۲۳</p>	<p>برای کنترل این نوع شیارها از یک میله اندازه‌گیر به شعاع <math>r</math> مطابق شکل، به‌طوری که سطح بالای آن از سطح قطعه بالاتر قرارگیرد استفاده می‌نماییم و به‌وسیله کولیس یا میکرومتر اندازه‌های <math>d, H, b</math> را خوانده و ارتفاع شیار را از فرمول زیر محاسبه می‌کنیم.</p> $h + a = OB + r$ $h = OB + r - a$ $\sin \frac{\alpha}{2} = \frac{r}{OB}$ $OB = \frac{r}{\sin \frac{\alpha}{2}}$ $a = H - b$ $h = \frac{r}{\sin \frac{\alpha}{2}} + r - (H - b)$	<p>اندازه‌گیری و کنترل شیار جناغی</p>	<p>۳</p>



### موضوع: فرزکاری شیار جناغی

نام قطعه: فک ثابت گیره قطعه کار شماره ۲ پروژه

جنس: st۳۷

ابعاد مواد اولیه: ۸۵×۴۲×۴۲

سایر تولرانس‌ها: ISO۲۷۶۸- m

وسایل مورد نیاز:

۱ دستگاه فرز با امکانات لازم جهت بستن تیغه فرز و قطعه کار

۲ تیغه فرز جناغی

۳ زیرکاری مناسب

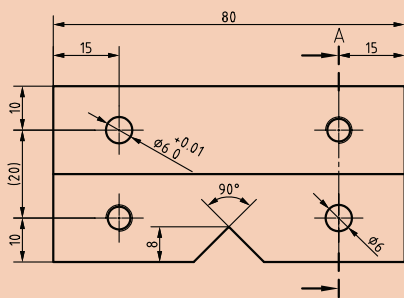
۴ گونیای مویی

۵ کولیس و میله‌های اندازه‌گیر

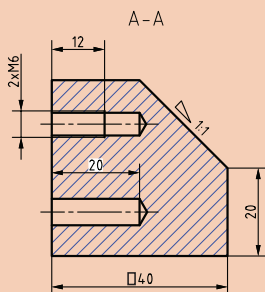
۶ چکش پلاستیکی

۷ سوهان تخت جهت پلیسه‌گیری

۸ ماژیک صنعتی



شکل ۲۴



در هنگام فرزکاری شیارها تمام نکات ایمنی و حفاظتی که قبلاً گفته شد را رعایت کنید



### مراحل انجام کار:

۱ خط کشی قطعه کار گونیا کاری شده (در صورتی که قطعه کار را قبلاً گونیا کاری نکرده‌اید آن را گونیا کنید).

۲ بستن قطعه کار

۳ بستن تیغه فرز جناغی

۴ تنظیم تعداد دور و مقدار پیشروی لازم و روشن کردن دستگاه

۵ انتقال تیغه فرز به محل شیار به این منظور تیغه فرز را ابتدا به محل خط کشی قطعه انتقال دهید.

۶ تماس کردن تیغه فرز با قطعه کار و قرار دادن حلقه تنظیم حرکت عمودی روی صفر

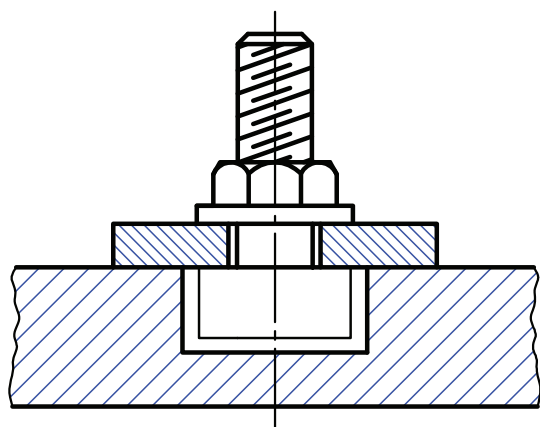
۷ تنظیم عمق بار و شروع عملیات براده‌برداری و ادامه تا پایان کار

۸ کنترل اندازه و تولرانس‌های هندسی و کیفیت سطوح



۹ پس از اتمام کار دستگاه و وسایل را تمیز کرده و تحویل دهید.

## شیارهای T شکل

نوع دیگری از شیارها، شیارهای T شکل هستند که به خاطر شکل هندسی‌ای که دارند برای مهار کردن گل پیچ اتصال مناسب می‌باشند. با ایجاد این شیار بر روی میز ماشین‌های ابزار می‌توان وسایل بستن مانند گیره یا روبنده را به میز محکم کرد. شکل مستطیلی قسمت پایین شیار مانع از چرخش گل پیچ می‌شود. (شکل ۲۵)



شکل ۲۵

روش‌های ایجاد، اندازه‌گیری و کنترل شیار T شکل			ردیف
شکل	توضیحات	عنوان	
	بعد از ایجاد شیار اولیه با تیغه فرز انگشتی برای ادامه کار از تیغه فرز T مطابق شکل استفاده می‌شود. (قطر تیغه فرز انگشتی با توجه به قطر دنباله تیغه فرز T شکل انتخاب می‌شود).	ایجاد شیار T با فرزکاری عمودی	۱
	عمق و عرض این نوع شیارها به‌طور معمول به وسیله کولیس قابل اندازه‌گیری بوده و کنترل سطوح با گونیا انجام می‌شود.	اندازه‌گیری و کنترل شیار T	۲

نکته حائز اهمیت در ساخت این نوع شیرها ارتفاع لبه T شکل می باشد که بایستی به اندازه ای باشد که تحمل فشار و نیروی وارده از طرف پیچ را داشته باشد.

- ۱ در چه قسمت هایی از دستگاه ها و ابزارهایی که در کارگاه موجود است از شیرهای T استفاده شده، نقش هر کدام را بنویسید.
- ۲ برای ایجاد شیر اولیه جهت فرزکاری شیرهای T به جز تیغه فرز انگشتی از چه تیغه فرز دیگری می شود استفاده کرد؟

پرسش







### موضوع: فرز کاری شیار T شکل

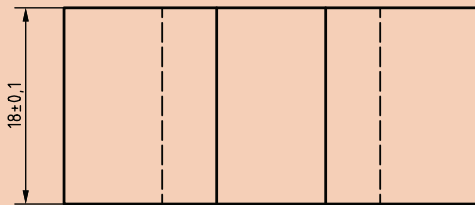
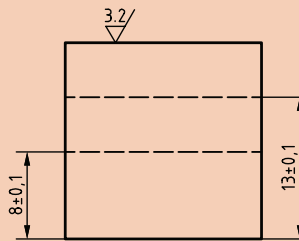
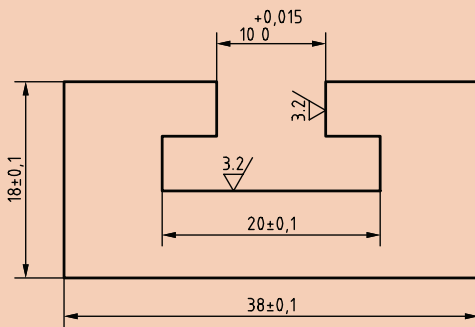
نام قطعه: راهنمای مادگی T

جنس: st37 یا AL

ابعاد مواد اولیه: ۴۰×۲۰×۲۰

وسایل مورد نیاز:

- ۱ دستگاه فرز با امکانات لازم جهت بستن تیغه فرز و قطعه کار
- ۲ تیغه فرز انگشتی
- ۳ تیغه فرز T شکل
- ۴ زیرکاری مناسب
- ۵ گونیای مویی
- ۶ کولیس و ساعت اندازه گیری
- ۷ چکش پلاستیکی
- ۸ سوهان تخت جهت پلیسه گیری
- ۹ ماژیک صنعتی



شکل ۲۶

$\nabla_{12.5}$  (  $\nabla_{3.2}$  )

در هنگام فرز کاری شیارها تمام نکات ایمنی و حفاظتی که قبلاً گفته شد را رعایت کنید.



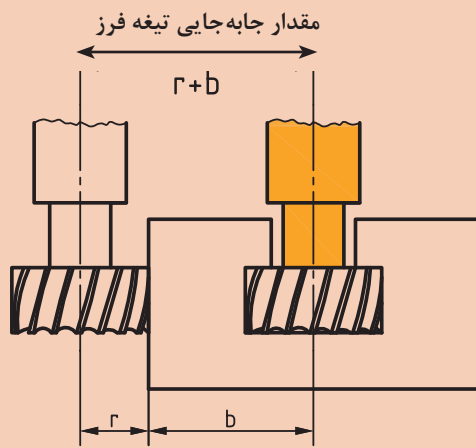
### مراحل انجام کار

- ۱ کنترل اندازه قطعه کار اولیه
- ۲ بستن قطعه کار و ابزار لازم و گونیا کاری قطعه کار
- ۳ خط کشی قطعه کار
- ۴ بستن مجدد قطعه کار
- ۵ بستن تیغه فرز انگشتی

۶ تنظیم تعداد دور و مقدار پیشروی لازم و روشن کردن دستگاه و ایجاد شیار ساده مطابق با قطر دنباله تیغه فرز T شکل

۷ بستن تیغه فرز T

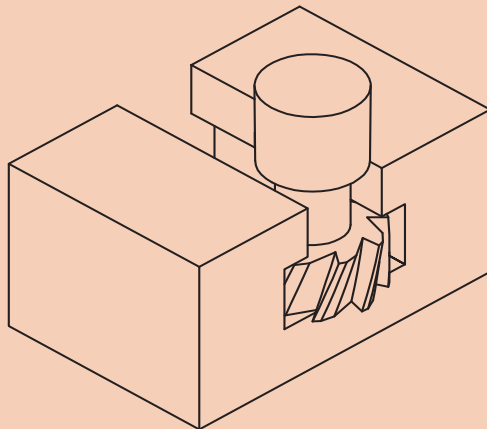
۸ انتقال تیغه فرز به محل شیار. به این منظور تیغه فرز را ابتدا با کنار قطعه مماس کرده و سپس میز را به اندازه مجموع شعاع (r) تیغه فرز T و نصف عرض قطعه کار (b) جابه‌جا نمایید و در محل شروع شیار قرار دهید.



شکل ۲۷

۹ مماس کردن تیغه فرز با قطعه کار و قرار دادن حلقه تنظیم حرکت عمودی روی صفر

۱۰ تنظیم عمق بار و شروع عملیات براده برداری و ادامه تا پایان کار



شکل ۲۸

۱۱ قبل از باز کردن دستگاه را خاموش کرده و شیار را نسبت به خط کشی قطعه کنترل و در صورت نیاز اصلاح کنید.

۱۲ پس از اتمام کار دستگاه و وسایل را تمیز کرده و تحویل دهید.



### موضوع: فرزکاری زبانه T شکل

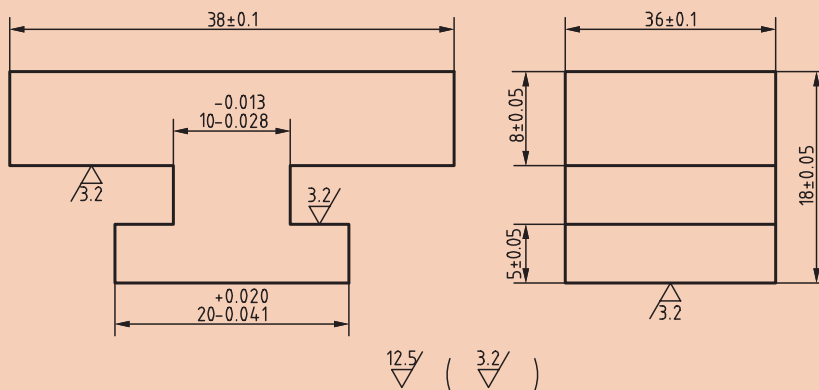
نام قطعه: راهنمای T شکل

جنس: st37 یا AL

ابعاد مواد اولیه: ۴۰×۲۰×۲۰

وسایل مورد نیاز:

- ۱ دستگاه فرز با امکانات لازم جهت بستن تیغه فرز و قطعه کار
- ۲ تیغه فرز انگشتی
- ۳ تیغه فرز T شکل یا شیار تراش
- ۴ زیرکاری مناسب
- ۵ گونیای مویی
- ۶ کولیس و میکرومتر و ساعت اندازه گیری
- ۷ چکش پلاستیکی
- ۸ سوهان تخت جهت پلیسه گیری
- ۹ ماژیک صنعتی



شکل ۲۹

در هنگام فرزکاری شیارها تمام نکات ایمنی و حفاظتی که قبلاً گفته شد را رعایت کنید.



### مراحل انجام کار:

مانند فعالیت کارگاهی قبل قطعه را مطابق نقشه فرزکاری کنید.

### شیارهای دم چلچله

شیارهای دم چلچله‌ای به دو صورت داخلی و خارجی یا شیار و زبانه بر روی قطعات ایجاد می‌شود. حرکت قطعه متحرک بر روی این شیار دقیق‌تر از حالت‌های قبل صورت می‌گیرد. به خاطر شکل شیار، درگیری دو قطعه با تضمین بالایی انجام می‌شود، به طوری که انحراف از مسیر در این نوع غیر ممکن است. در مکانیزم حرکت خطی جهت هدایت صحیح قطعات متحرک از این نوع شیار استفاده زیادی می‌شود. نمونه شاخص این نوع شیار در کشویی (سوپرت) عرضی دستگاه تراش و کشویی محور اصلی دستگاه فرز افقی می‌باشد (شکل ۳۰).

جهت گرفتن لقی بین دو قطعه محرک و متحرک از قطعه‌ای منشوری به نام شمشیری استفاده می‌گردد. زاویه شیار دم چلچله‌ای را با توجه به کاربرد آنها معمولاً ۲۵-۶۰-۴۵-۳۰ درجه در نظر می‌گیرند که به دو صورت داخلی و خارجی تراشیده می‌شوند.



شکل ۳۰

الف) برای ایجاد شیارهای دم چلچله باید ابتدا شیاری راست گوشه تراشیده شود و بعد با تیغه فرزهای زاویه تراش فرم آن کامل شود.

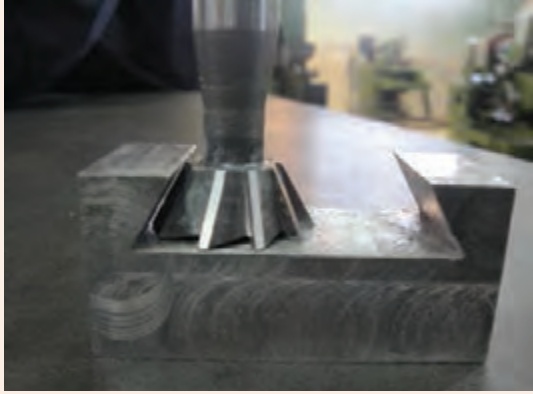
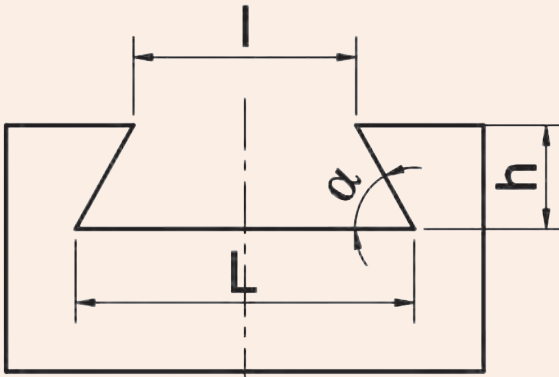
ب) برای ایجاد زبانه‌های دم چلچله بهتر است قسمت‌های تخت با تیغه فرزهای مناسب دیگر فرزکاری شده و در مرحله بعد با زاویه تراش، فرم آن کامل گردد.

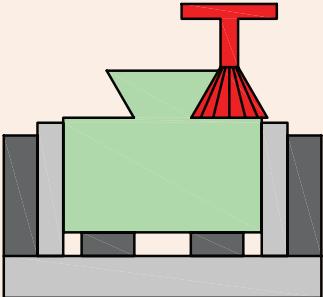
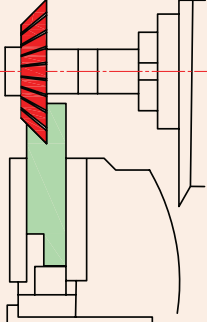
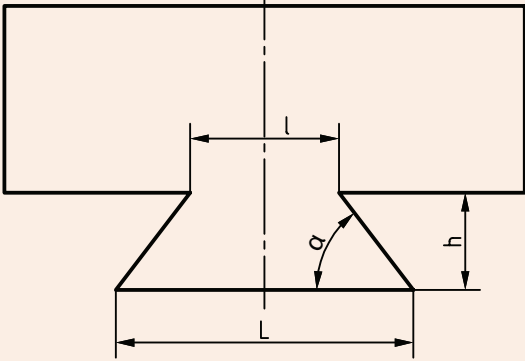
برای اندازه‌گیری قاعده بزرگ در شیارهای دم چلچله و قاعده کوچک در زبانه‌های دم چلچله از وسایل اندازه‌گیری معمولی نمی‌توانیم استفاده کنیم، لذا از روابطی که در جدول درج شده استفاده می‌نماییم.

نکته



ایجاد شیارهای دم چلچله و روش‌های کنترل آنها

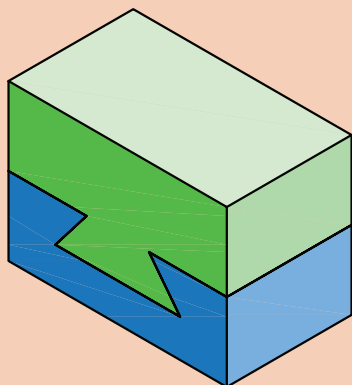
شکل	توضیحات	عنوان	ردیف
	<p>پس از انجام تنظیمات اولیه، توسط تیغه فرز انگشتی که قطر آن به اندازه کوچک‌ترین عرض شیار یا کمتر باشد عمل براده برداری تا عمق لازم ادامه می‌یابد و بعد به کمک تیغه فرز زاویه دار مطابق شکل عملیات فرز کاری تکمیلی را انجام می‌دهیم (در مواردی که اندازه تیغه با شیار یکسان نباشد پس از تراشیدن یک طرف با جابه‌جایی عرضی تیغه طرف دیگر را کامل می‌کنیم).</p>	<p>ایجاد شیار دم چلچله</p>	<p>۱</p>
	<p>کنترل شیارهای دم چلچله از طریق محاسبه:</p> <p>ابتدا فاصله <math>l</math>، <math>h</math> را با کولیس عمق سنج‌دار اندازه گرفته و بعد برای محاسبه طول قاعده بزرگ از فرمول زیر استفاده کنید و با اندازه نقشه مقایسه نمایید.</p> $\cot \alpha = \frac{a}{h} \Rightarrow a = h \cot \alpha$ $L = l + 2 h \cot \alpha$ <p><b>مثال:</b> اگر مقدار اندازه قاعده کوچک دریک شیار دم چلچله <math>l=20</math> و ارتفاع <math>h=10</math> و زاویه آن <math>60^\circ</math> درجه باشد مقدار قاعده بزرگ (<math>L</math>) را محاسبه کنید.</p> $L = l + 2h \cot \alpha = 20 + 2 \times 10 \times \cot 60^\circ = 31.54$	<p>اندازه‌گیری و کنترل شیار دم چلچله</p>	<p>۲</p>

	<p>پس از فرزکاری قسمت تخت با تیغه پیشانی تراش، با تیغه فرز زاویه تراش مناسب مطابق شکل عملیات فرزکاری برای هر دو طرف انجام می‌شود.</p>	<p>ایجاد زبانه دم چلچله با فرزکاری عمودی</p>	<p>۳</p>
	<p>دستگاه را با دور و پیشروی مناسب تنظیم و بعد تیغه فرز را با پیشانی قطعه مماس می‌نماییم و بار می‌دهیم تا شیار قطعه از یک طرف تکمیل شود و همین مراحل را برای سمت دیگر تکرار می‌کنیم.</p>	<p>ایجاد زبانه دم چلچله با فرزکاری افقی</p>	<p>۴</p>
	<p>کنترل زبانه‌های دم چلچله از طریق محاسبه: ابتدا فاصله <math>L</math> و <math>h</math> را با کولیس عمق سنج‌دار اندازه گرفته و بعد برای محاسبه طول قاعده کوچک <math>l</math> از فرمول زیر استفاده کنید. <math>l = L - 2hcot\alpha</math></p>	<p>اندازه‌گیری و کنترل زبانه دم چلچله</p>	<p>۵</p>



### موضوع: فرز کاری شیار دم چلچله

نقشه‌های ارائه شده مربوط به شیار دم چلچله داخلی و خارجی مطابق شکل را مشابه نقشه‌های شیارهای T شکل، با توجه به امکانات کارگاه تکمیل کرده و در صورت تأیید هنرآموز محترم با دقت اجرا نمایید.

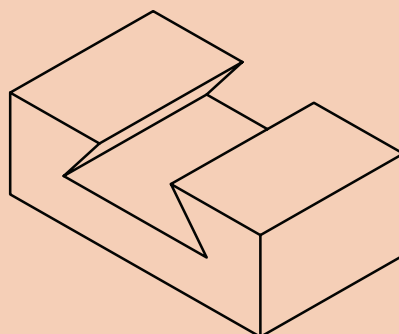
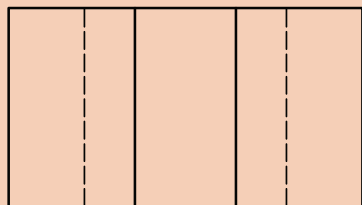
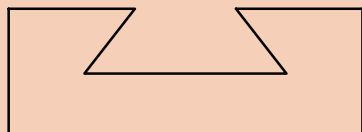


شکل ۳۱

نام قطعه: راهنمای دم چلچله داخلی

نقشه قطعه کار شماره ۱ ماشین کاری شیار دم چلچله

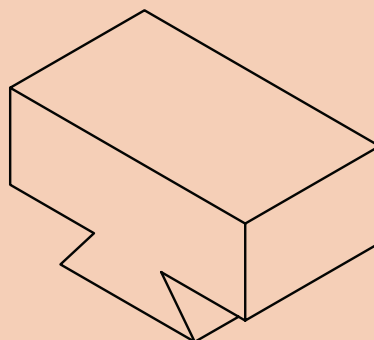
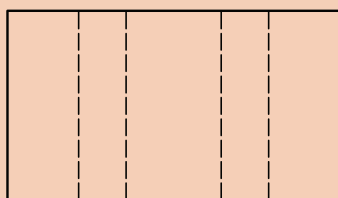
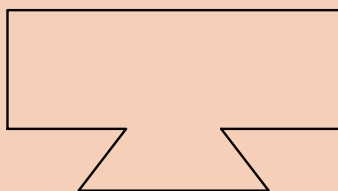
جنس: st۳۷ یا AL



نام قطعه: راهنمای دم چلچله خارجی

شکل ۳۲ نقشه قطعه کار شماره ۲ ماشین کاری زبانه دم چلچله

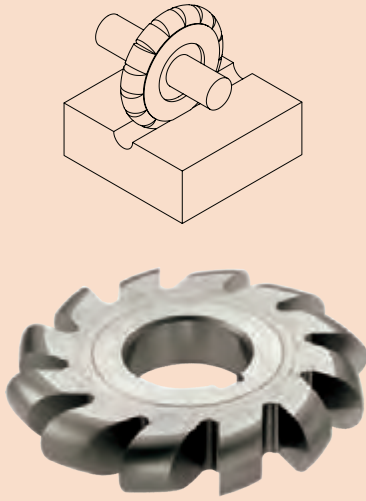

جنس: st۳۷ یا AL



شکل ۳۳



## شیارهای قوس دار

روش‌های ایجاد شیارهای قوس دار			ردیف
شکل	توضیحات	عنوان	
	<p>تیغه فرز متناسب با فرم داخلی را انتخاب و پس از تنظیم دقیق با پیشانی قطعه عملیات فرزکاری را تا ایجاد کامل فرم مورد نظر ادامه می‌دهیم.</p>	<p>ایجاد قوس داخلی (مقعر) با فرزکاری افقی یا عمودی</p>	۱
	<p>برای کنترل قوس‌های داخلی و خارجی راحت‌ترین روش استفاده از شابلون قوس است که باید متناسب با اندازه فرم آن باشد.</p>	<p>کنترل قوس‌های داخلی و خارجی</p>	۲

- ۱ بررسی کنید در وسایلی که در زندگی روزانه مورد استفاده قرار می‌گیرد از چه قطعات صنعتی شیار دار و فرم دار استفاده شده است و نتیجه را در کلاس ارائه نمایید.
- ۲ با جستجو در اینترنت و دیگر منابع بررسی کنید ضایعات ناشی از فعالیت‌های کارگاهی شما چه ضررهایی به محیط زیست می‌رساند و راه حل‌های مناسبی جهت کاهش آن پیدا کرده و در کلاس ارائه نمایید.

تحقیق





### موضوع: فرز کاری شیار قوس دار

نقشه ارائه شده مربوط به فرم تراشی داخلی مطابق شکل را با توجه به امکانات کارگاه و با استفاده از دانسته‌های قبلی و مطالبی که در مورد شیار تراشی مطرح شد بررسی کرده و در صورت تأیید هنرآموز محترم با دقت اجرا نمایید.

یکی از شیارهای قوس دار را با تیغه فرز انگشتی، دیگری را با تیغه فرز غلتکی قوس دار و شیار ساده را با تیغه فرز غلتکی سه بر تراش فرز کاری نمایید. کیفیت سطح آنها را مقایسه، نتیجه را در گزارش کار خود ثبت کنید.

نام قطعه: تمرین جهت شیار

نقشه قطعه کار شیار تراشی

جنس: st۳۷ یا AL

ابعاد مواد اولیه: ۳۴×۲۰×۲۰

وسایل مورد نیاز:

۱- دستگاه فرز با امکانات لازم جهت بستن تیغه فرز و قطعه کار

۲- تیغه فرز انگشتی

۳- تیغه فرز غلتکی قوس دار

۴- تیغه فرز غلتکی سه بر تراش

۵- زیرکاری مناسب

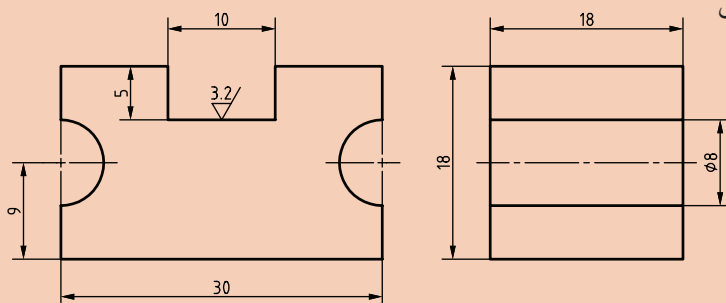
۶- گونیای مویی

۷- کولیس، میکرومتر و ساعت اندازه‌گیری

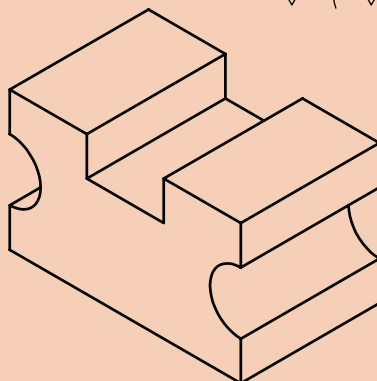
۸- چکش لاستیکی

۹- سوهان تخت جهت پلیسه‌گیری

۱۰- ماژیک صنعتی


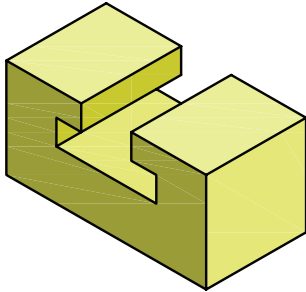

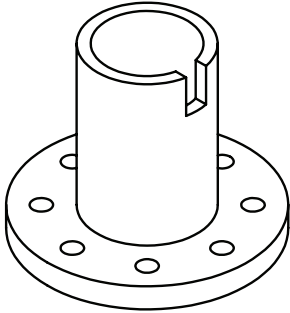


شکل ۳۴ (  $\sqrt{3.2}$  ) (  $\sqrt{12.5}$  )



شکل ۳۵

۱ با دقت در تصاویر، جدول زیر را کامل کنید.

نوع تیغه فرز جهت ایجاد آن	تصویر کاربردی	نوع شیار
		
		
		
		

۲ کدام مورد برای کنترل شیارهای جناغی مناسب است؟

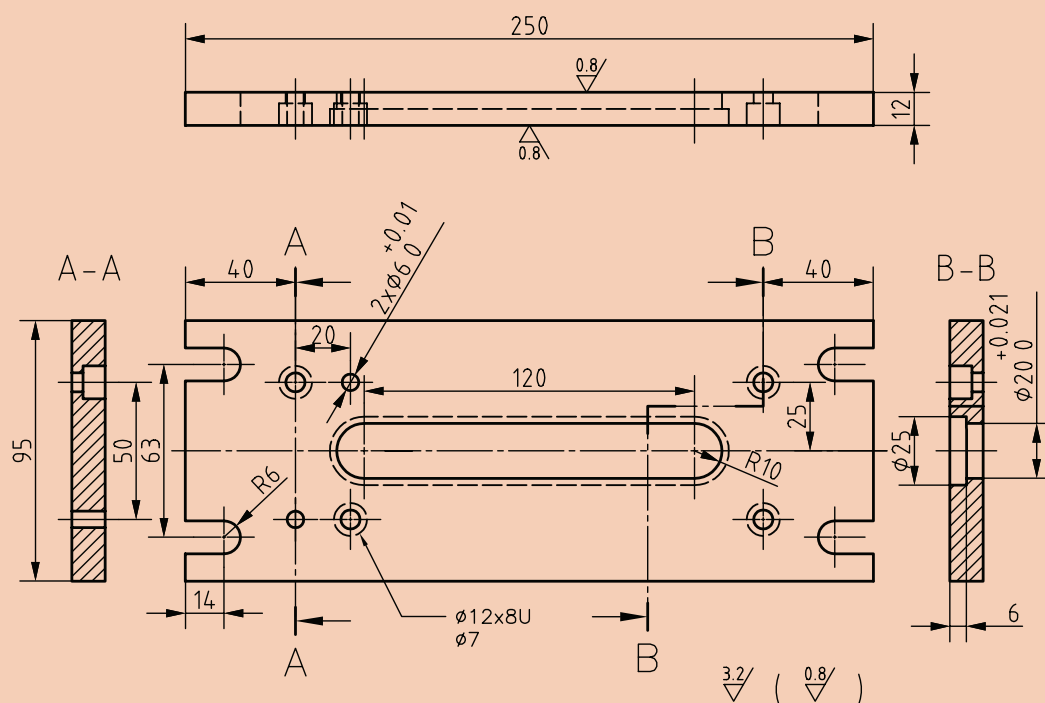
الف) میله‌های اندازه‌گیر (ب) میکرومتر (ج) پرگار و کولیس (د) کولیس و میله‌های اندازه‌گیر

۳ روش ایجاد زبانه دم‌چلچله با فرز عمودی را شرح دهید.

۴ مراحل ایجاد شیار T شکل را بنویسید.



- ۱ مراحل انجام کار فرزکاری سایر قطعات شیار دار گیره ( قطعات شماره‌های ۱ و ۳ و ۶) را با توجه به نقشه‌ها نوشته و پس از مشورت با هم و تأیید هنرآموز محترم در کارگاه اجرا نمایید.
- ۲ قطعات فرزکاری شده را با توجه به روش‌های کنترل گفته شده بررسی و نتیجه را به هنرآموز گزارش دهید.



شکل ۳۶

تاریخ:	هنرستان:	جنس: ST۳۷
		ابعاد مواد اولیه: ۲۵۵×۸۵×۱۵
تعداد: ۱	نام و شماره: صفحه پایه-۱	مقیاس: ۱:۲
		تولرانس‌ها: ISO۲۷۶۸-m

- ۳ قطعه مطابق شکل را فرزکاری نمایید.
- ۴ پس از اتمام کار دستگاه و وسایل را تمیز کرده و تحویل دهید.

## ارزشیابی هنر جو در واحد یادگیری: شیار تراشی

- نمونه و نقشه کار:

**نقشه کار: شیار تراشی**

فرز کاری شیارها مطابق نقشه. جنس قطعه از چدن و به صورت پیش ساخته تهیه شود.

**شاخص عملکرد:** ۱- تولرانس ابعادی بر اساس استاندارد ISO ۲۷۶۸-f ۲- پرداخت سطح  $Ra = 1/6$

**شرایط انجام کار:** ۱- انجام کار در محیط کارگاه

۲- نور یکنواخت با شدت ۴۰۰ لوکس ۳- تهویه استاندارد و دمای  $20 \pm 3^\circ C$

۴- ابزارآلات و تجهیزات استاندارد و آماده به کار

۵- وسایل ایمنی استاندارد ۶- زمان ۸ ساعت

**مواد مصرفی:** جنس قطعه از چدن و به صورت پیش ساخته.

**ابزار و تجهیزات:** ماشین فرز اونیورسال با متعلقات- گیره موازی رومیزی - ساعت اندازه گیری - کولیس ۰/۰۵ - گونیای دقیق - آچار تخت - سوهان متوسط ۲۰۰ - زیرسری سنگ خورده - برس مویی - تیغه فرز شکاف تراش - وسایل روغن کاری - چکش لاستیکی - زیرپایی

### معیار شایستگی:

ردیف	مرحله کار	حداقل نمره قبولی از ۳	نمره هنر جو
۱	بررسی قطعه کار اولیه	۱	
۲	آماده سازی دستگاه	۱	
۳	آماده سازی و بستن ابزار	۱	
۴	بستن قطعه کار	۲	
۵	فرز کاری شیارها	۲	
<p><b>شایستگی های غیر فنی، ایمنی، بهداشت، توجهات زیست محیطی و نگرش:</b></p> <p>۱- مسئولیت پذیری</p> <p>۲- مدیریت مواد و تجهیزات</p> <p>۳- استفاده از لباس کار و کفش ایمنی و عینک محافظ</p> <p>۴- تمیز کردن وسایل و محیط کار</p> <p>۵- پایبندی به الزامات نقشه</p>		۲	
میانگین نمرات *			

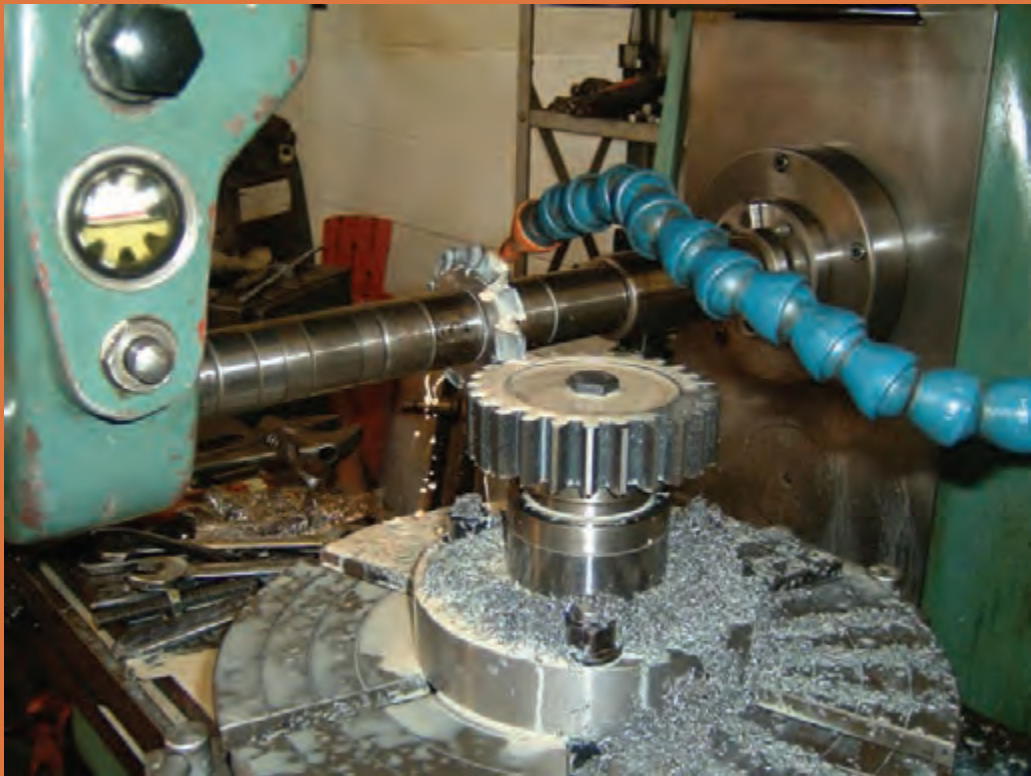
\* حداقل میانگین نمرات هنر جو برای قبولی و کسب شایستگی، ۲ می باشد.





پودمان ۴

چرخ دنده تراشی





# واحد یادگیری ۱

## فرزکاری چندضلعی‌ها

### استاندارد عملکرد

فرزکاری چند ضلعی‌ها مطابق نقشه

### پیش‌نیاز

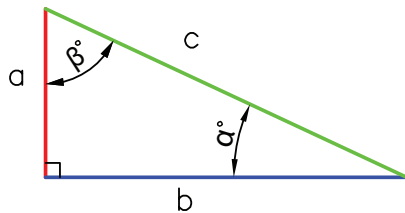
نقشه خوانی  
کار با ابزارهای اندازه‌گیری  
فرزکاری سطوح تخت  
فرزکاری سطوح شیب‌دار  
فرزکاری شیپرها

## فرزکاری چندضلعی

در صنعت با قطعات زیادی برخورد می‌کنیم که محیط آنها به فواصل مساوی تقسیم شده‌اند. کاربرد و اهمیت این‌گونه قطعات در مکانیزم‌ها و ماشین‌آلات کاملاً مشهود است و کمتر ماشینی را می‌توان یافت که از چند ضلعی‌ها استفاده نشده باشد. از جمله ماشین‌های ابزاری که قابلیت انجام چنین کارهایی را بر روی قطعات فراهم می‌کند ماشین فرز است که با اضافه کردن دستگاه تقسیم و متعلقات به دستگاه فرز، تقسیم‌بندی و تراش قطعات چندضلعی امکان‌پذیر می‌گردد.

## محاسبات لازم برای چند ضلعی کردن قطعات

قبل از پرداختن به محاسبات چند ضلعی‌ها روابط مثلثاتی لازم برای محاسبات یادآوری می‌شود:



$a$  = ضلع مقابل به زاویه  $\alpha$  و مجاور به زاویه  $\beta$

$b$  = ضلع مقابل به زاویه  $\beta$  و مجاور به زاویه  $\alpha$

$c$  = وتر یا ضلع مقابل به زاویه قائمه

اکنون با مقایسه زاویه و اضلاع مثلث‌های نشان داده شده در زیر می‌توان نتیجه گرفت:

شکل ۱

روابط مثلثاتی مهم	
$\sin \alpha = \frac{a}{c} \rightarrow \frac{\text{ضلع مقابل به زاویه آلفا}}{\text{وتر}} = \text{سینوس آلفا}$	$\cos \alpha = \frac{b}{c} \rightarrow \frac{\text{ضلع مجاور به زاویه آلفا}}{\text{وتر}} = \text{کسینوس آلفا}$
$\tan \alpha = \frac{a}{b} \rightarrow \frac{\text{ضلع مقابل به زاویه آلفا}}{\text{ضلع مجاور به زاویه آلفا}} = \text{تانژانت آلفا}$	$\cot \alpha = \frac{b}{a} \rightarrow \frac{\text{ضلع مجاور به زاویه آلفا}}{\text{ضلع مقابل به زاویه آلفا}} = \text{کوتانژانت آلفا}$

در هر مثلث قائم‌الزاویه با داشتن اضلاع می‌توان زاویه و با داشتن مقدار زاویه می‌توان نسبت اضلاع را به دست آورد. مثلاً برای زاویه  $30^\circ$  درجه نسبت سینوس  $\frac{1}{2} = 0.5$  وجود دارد، که با داشتن نسبت اضلاع و مراجعه به جدول مثلثاتی زیر می‌توان مقدار زاویه را به دست آورد.

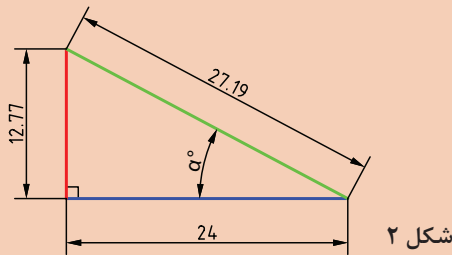
نکته



درجه	سینوس $45^\circ \dots \dots \dots 90^\circ$							درجه
	0	10	20	30	40	50	60	
25	0.4226	0.4253	0.4279	0.4305	0.4331	0.4358	0.4384	64
26	0.4384	0.4410	0.4436	0.4462	0.4488	0.4514	0.4540	63
27	0.4540	0.4566	0.4592	0.4617	0.4643	0.4669	0.4695	62
28	0.4695	0.4720	0.4746	0.4772	0.4797	0.4823	0.4848	61
29	0.4848	0.4874	0.4899	0.4924	0.4950	0.4975	0.5000	60
30	0.5000	0.5025	0.5050	0.5075	0.5100	0.5125	0.5150	59
	60	50	40	30	20	10	0	
	کسینوس $45^\circ \dots \dots \dots 90^\circ$							



باتوجه به جدول صفحه قبل مقدار زاویه  $\alpha$  را حساب کنید.



شکل ۲

### محاسبه چهار ضلعی منتظم:

هدف از محاسبه چهارضلعی منتظم به دست آوردن رابطه‌ای بین گوش تا گوش و آچار خور آن است.

$D$  = قطر دایره محیطی

$e$  = اندازه گوش تا گوش

$L$  = طول ضلع

$SW$  = اندازه آچار خور

$n$  = تعداد اضلاع

در مثلث قائم الزاویه مشخص شده با استفاده از قضیه فیثاغورث می توان نوشت:

$$e^2 = (SW)^2 + (SW)^2 = 2(SW)^2$$

$$e = \sqrt{2(SW)^2} = \sqrt{2} \times SW \rightarrow e = 1/414 \times SW$$

و از رابطه زیر آچار خور به دست می آید:

$$e = 1/414 \times SW \rightarrow SW = 0.707 \times e$$

طول هر ضلع در چند ضلعی منتظم از رابطه زیر به دست می آید. بنابراین داریم:

$$L = \sin\left(\frac{180}{n}\right) \times D$$

### محاسبه شش ضلعی منتظم:

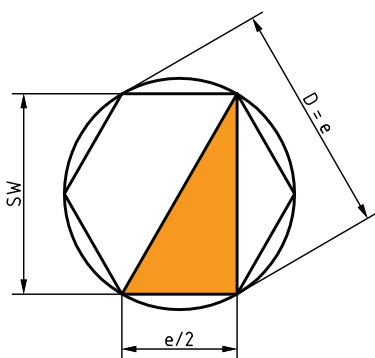
$D$  = قطر دایره محیطی

$e$  = اندازه گوش تا گوش

$SW$  = اندازه آچار خور

طول ضلع شش ضلعی منتظم برابر با  $\frac{e}{3}$  است چون که بر اساس قضایای هندسی داریم: ضلع روبه‌رو به زاویه  $30^\circ$  درجه، نصف وتر است، بنابراین چون وتر برابر با گوش تا گوش ( $e$ ) می باشد، پس مقدار ضلع روبه‌رو به

وتر  $\frac{e}{3}$  است.



شکل ۴

$$e^2 = (SW)^2 + \left(\frac{e}{4}\right)^2$$

$$(SW)^2 = e^2 - \frac{e^2}{4} \rightarrow SW = \frac{3}{4}e^2$$

اکنون از طرفین جذر می گیریم:

$$SW = \frac{\sqrt{3}}{2} \times e = \frac{1/\sqrt{32}}{2} e \rightarrow SW = 0.866 \times e$$

و بنابراین گوش تا گوش شش ضلعی به دست می آید:

$$SW = 0.866 \times e \rightarrow e = \frac{SW}{0.866} \rightarrow e = 1.154 \times SW$$

و طول ضلع

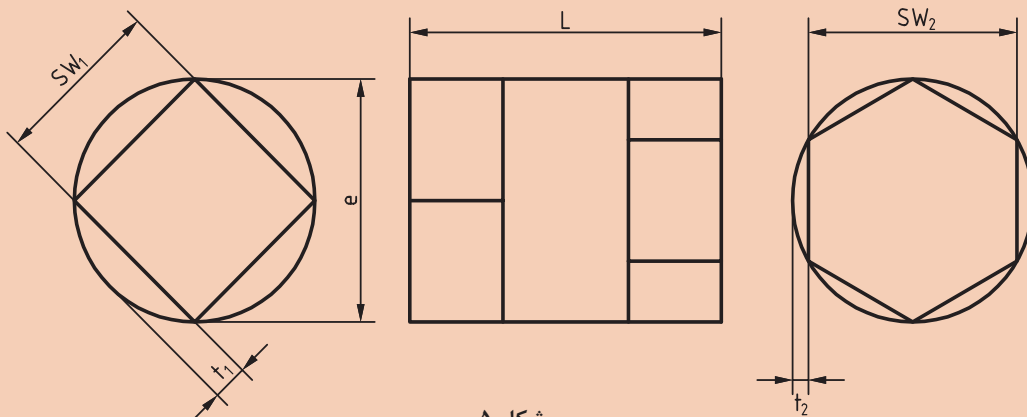
$$L = \sin\left(\frac{18^\circ}{n}\right) \times D \rightarrow L = \sin\left(\frac{18^\circ}{6}\right) \times D \rightarrow L = 0.5 \times D$$

و به طور کلی مقدار عمق براده برداری در فرزکاری چند ضلعی منتظم از رابطه زیر به دست می آید:

$$t = \frac{D}{4} (1 - \cos \frac{\alpha}{2})$$

### مثال ۵:

از میله گردی به قطر  $d = 50 \text{ mm}$  قطعه مطابق شکل ساخته خواهد شد. اندازه های آچارخور ( $SW_1$  و  $SW_2$ ) و عمق بار ( $t_1$  و  $t_2$ ) را حساب کنید.



شکل ۵

قسمت شش گوش:

$$SW_2 = 0.1866 \times e \rightarrow SW_2 = 0.1866 \times 50 = 43/3 \text{ mm}$$

$$t_2 = \frac{e - SW_2}{2} = \frac{50 - 43/3}{2} = 3/35 \text{ mm}$$

قسمت چهار گوش:

$$SW_1 = 0.1707 \times e \rightarrow SW_1 = 0.1707 \times 50 = 35/35 \text{ mm}$$

$$t_1 = \frac{e - SW_1}{2} = \frac{50 - 35/35}{2} = 7/325 \text{ mm}$$

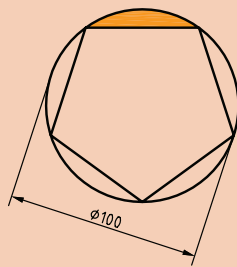
فعالیت کلاسی



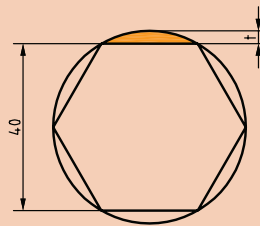
۱ قطعه‌ای به شکل پنج ضلعی از میله گردی به قطر  $d = 100 \text{ mm}$  ساخته خواهد شد، اندازه عمق بار (t) را حساب کنید.

۲ قطعه نشان داده شده در شکل زیر از میله‌های گرد ساخته خواهد شد. حساب کنید: الف) قطر میله

ب) اندازه عمق بار



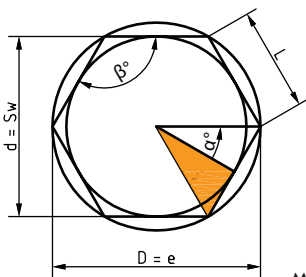
شکل ۶ الف



شکل ۶ ب

محاسبه چند ضلعی‌های منتظم به کمک روابط مثلثاتی:

۱ محاسبه طول ضلع n ضلعی: در مثلث قائم الزویه OAB شکل بالا می‌توان رابطه سینوس را نوشت: لازم به ذکر است که در چند ضلعی‌های ۵ و بیشتر طول ضلع قابل اندازه‌گیری مستقیم نیست و فقط محاسباتی است.



شکل ۷

$$\sin \frac{\alpha}{2} = \frac{L/2}{R} = \frac{L}{D} \rightarrow$$

$$L = D \times \sin \frac{\alpha}{2}$$

۲ محاسبه قطر دایره محاطی (d): در مثلث قائم الزویه می‌توان رابطه کسینوس را نوشت:

$$\cos \frac{\alpha}{2} = \frac{d}{R} = \frac{d}{D} \rightarrow$$

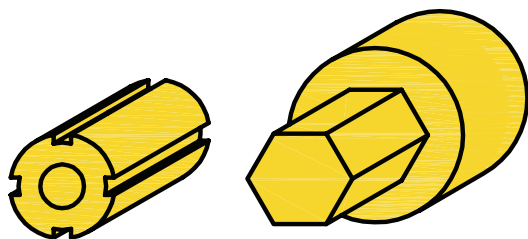
$$d = D \times \cos \frac{\alpha}{2}$$



با توجه به آموخته‌ها جدول زیر را تکمیل کنید:

اندازه قطر محیطی واحد(یک) در نظر گرفته شده است							علائم اختصاری
۱۲	۱۰	۸	۶	۵	۴	۳	$n$ = تعداد اضلاع
۳۰ درجه	۳۶ درجه	۴۵ درجه	۶۰ درجه	۷۲ درجه	۹۰ درجه	۱۲۰ درجه	$a$ = زاویه مرکزی مقابل به ضلع
	۰/۳۰۹			۰/۵۸۸		۰/۸۶۶	$l$ = طول ضلع
		۰/۹۲۴	۰/۸۶۶		۰/۷۰۷		$d$ = قطر دایره محاطی
							$SW$ = آچار خور
							$t$ = عمق براده

## تقسیم محیط کار



شکل ۸

شما به چه روشی قطعات شکل ۸ را به طور مساوی تقسیم‌بندی می‌کنید؟

برای تقسیم محیط داخلی و یا خارجی قطعه کاری به تقسیمات دلخواه و دقیق، بدون نیاز به خط‌کشی از دستگاه تقسیم استفاده می‌شود. دستگاه تقسیم به ما این امکان را می‌دهد که قطعه کار را تحت زاویه معین دوران دهیم. برخی از عملیات و کارهایی که به کمک این دستگاه انجام می‌شود به قرار زیر است:

	فرز کاری سطوح روی قطعات (چند وجهی) مثل فرز کاری روی مهره‌ها و پیچ‌ها	الف
	فرز کاری شیارهای قطعات مثل شیار تیغه فرز، مته، قلاویز، برقو و هزارخار	ب
	فرز کاری شکاف روی سطوح مثل کلاچ، پلوس و شکاف مهره‌ها	ج
	تراشیدن چرخ‌دنده‌ها	د

برای تقسیم کردن محیط قطعات سه روش در صنعت متداول است:

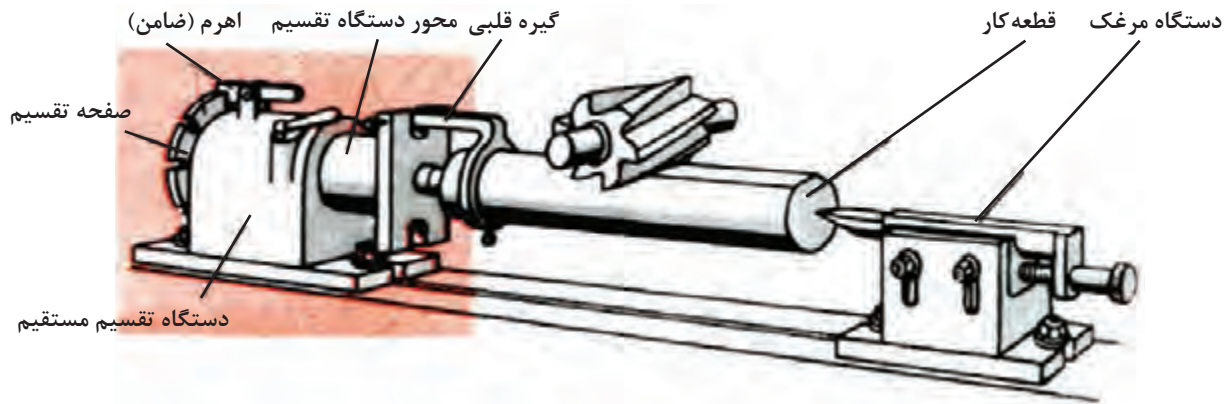
۱ تقسیم مستقیم (بدون واسطه)

۲ تقسیم غیرمستقیم (با واسطه)

۳ تقسیم اختلافی (دیفرانسیل)

**تقسیم مستقیم با دستگاه تقسیم:**

در تقسیم مستقیم از دستگاه تقسیمی که محور آن در امتداد محور قطعه کار بوده و بدون واسطه حرکت خود را به کار منتقل می‌کند استفاده می‌شود. این دستگاه دارای صفحات تقسیم شیاردار یا سوراخ‌داری است که اغلب، تعداد شیار یا سوراخ آن ۲۴ و در بعضی موارد ۳۶ و ۴۶ و ۶۰ می‌باشد. از این دستگاه به دلیل سرعت عمل در کارهای سری استفاده می‌شود. با این روش تقسیماتی را می‌توان انجام داد که تعداد شیار یا سوراخ صفحه سوراخ بر تعداد تقسیمات قطعه کار، قابل قسمت باشد. مثلاً با صفحه تقسیم ۲۴، تقسیمات ۲، ۳، ۴، ۶، ۸، ۱۲، ۲۴ قسمتی (اعدادی که ۲۴ بر آنها بخش پذیر است) امکان پذیر است (شکل ۹). نحوه کار به این طریق است که بعد از بستن قطعه و ثابت کردن ضامن صفحه سوراخ‌دار، اولین قسمت فرزکاری شده و سپس برای فرزکاری مرحله بعدی ضامن آزاد شده و قطعه به تعداد مشخص شیار یا سوراخ صفحه سوراخ‌دار چرخانده می‌شود و ضامن در محل خود قرار می‌گیرد و عملیات تا پایان ادامه می‌یابد.



شکل ۹- دستگاه تقسیم مستقیم

برای محاسبه تعداد شیار و یا سوراخ جابه‌جایی برای هر تقسیم، از رابطه زیر استفاده می‌گردد.  
**علائم اختصاری:**

$$n_i = \frac{n_L}{T}$$

$T$  = تعداد تقسیمات کار

$n_L$  = تعداد شیار یا سوراخ صفحه تقسیم

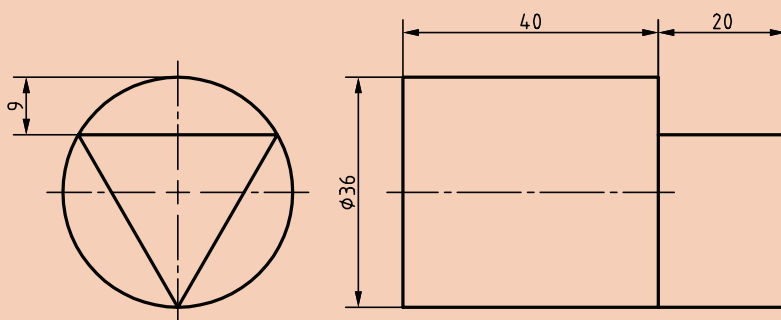
$n_i$  = تعداد شیار یا سوراخ لازم برای جابه‌جایی هر تقسیم قطعه کار



**مثال ۱-** می‌خواهیم میل گردی را روی ماشین فرز مجهز به دستگاه تقسیم با صفحه شیاردار ۲۴ تایی به فرم شش ضلعی منتظم فرزکاری کنیم. تعداد تقسیماتی که در هر مرحله فرزکاری باید صفحه سوراخ‌دار جابه‌جا شود را به دست آورید.

$$n_i = \frac{n_L}{T} = \frac{24}{6} = 4 \quad \text{تعداد شیار}$$

برای فرزکاری قطعه مطابق شکل زیر: الف) از چه صفحه شیارداری می‌توان کمک گرفت؟ ب) مقدار گردش دسته تقسیم را حساب کنید.

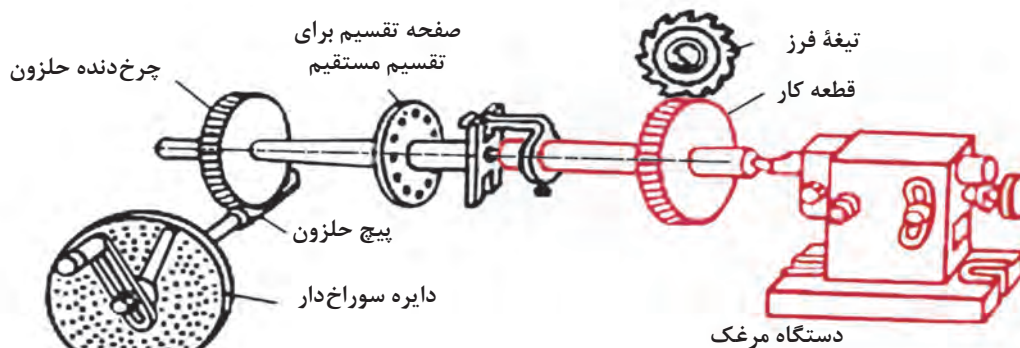


شکل ۱۰

آیا تقسیم قطعه کاری به ۱۳ قسمت با روش اول امکان‌پذیر است؟

در پاسخ سؤال قبلی متذکر می‌شویم که در مواردی مثل تقسیم ۱۳ تایی قطعه‌کار، عدد ۱۳ مضرری از صفحات سوراخ‌دار موجود روی دستگاه مستقیم نیست و باید این‌گونه قطعات را با تقسیم غیر مستقیم ایجاد کرد. **تقسیم غیرمستقیم (با واسطه):**

در مواردی که تقسیم با روش مستقیم امکان‌پذیر نیست (مثل ۱۳ قسمت و موارد مشابه) از روش تقسیم غیرمستقیم استفاده می‌شود. در این روش از دستگاه تقسیمی که مکانیزم اصلی آن از یک پیچ حلزون و یک چرخ دنده حلزون تشکیل شده است استفاده می‌گردد. نسبت حرکت بین پیچ حلزون و چرخ دنده حلزون اغلب  $i = 40:1$  و در بعضی موارد  $i = 60:1$  و یا  $i = 80:1$  می‌باشد (شکل ۱۱).



شکل ۱۱- شماتیک دستگاه تقسیم غیرمستقیم



در این روش چون بین محور کار (محور سه‌نظام) و محور تقسیم (دسته دستگاه تقسیم)، پیچ حلزون و چرخ حلزون قرار گرفته است بنابراین حرکت به طور غیرمستقیم از محور تقسیم به محور کار منتقل شده و نسبت بین پیچ حلزون و چرخ‌دنده حلزون ( $i=40:1$ ) در محاسبات دخالت داده می‌شود. شکل ۱۲ دستگاه تقسیم غیرمستقیم را نشان می‌دهد.



شکل ۱۲- دستگاه تقسیم غیرمستقیم

اگر نسبت حرکت بین پیچ حلزون و چرخ‌دنده حلزون  $i=40:1$  باشد به ازای گردش یک دور کامل پیچ حلزون (دسته تقسیم) محیط کار به اندازه یک دنده چرخ حلزون (دور) می‌گردد و اگر بخواهیم محیط کار یک دور کامل دوران کند دسته تقسیم باید ۴۰ دور بگردد. با توجه به مطالب ذکر شده و مثال‌های پایین، فرمول لازم برای تقسیم غیرمستقیم به شرح زیر حاصل خواهد شد:

برای تقسیم محیط کار به ۴۰ قسمت مساوی، تعداد گردش دسته تقسیم برای هر تقسیم  $(\frac{40}{4} = 10)$  یک دور کامل خواهد بود.

برای تقسیم محیط کار به ۲۰ قسمت مساوی، تعداد گردش دسته تقسیم برای هر تقسیم  $(\frac{40}{2} = 20)$  دو دور کامل خواهد بود.

سؤال ۲-

به نظر شما برای تقسیم محیط به ۱۰ قسمت، تعداد گردش دسته دستگاه تقسیم چقدر باید باشد؟

بنابراین با توجه به تقسیم‌بندی‌های بالا نتیجه می‌گیریم:

$$\text{مقدار گردش دسته} = \frac{\text{نسبت دستگاه}}{\text{تعداد تقسیمات کار}}$$

علائم اختصاری:

$$n_k = \frac{i}{Z} \text{ یا } n_k = \frac{i}{T}$$

$n_k$  = مقدار گردش دسته دستگاه تقسیم برای هر تقسیم

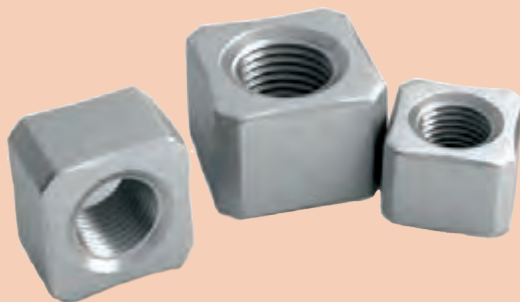
$i$  = نسبت حرکت بین حلزون و چرخ حلزون  
 $T$  = تعداد تقسیمات قطعه کار

**مثال ۲-** برای تقسیم محیط کار به ۵ قسمت مساوی، مقدار گردش دسته دستگاه تقسیم را حساب کنید، در صورتی که نسبت دستگاه تقسیم ۱:۴۰ باشد.

$$n_k = \frac{i}{Z} = \frac{40}{5} = 8 \text{ دور کامل}$$

یعنی پس از انجام هر تقسیم، دسته به اندازه ۸ دور کامل باید بگردد.

مقدار گردش دسته دستگاه تقسیم برای ساخت گل پیچ ۶ و ۴ گوش را به دست آورید.



شکل ۱۳



شکل ۱۴

فعالیت  
کلاسی



فعالیت  
تحقیقی



از منابع مختلف تحقیق کنید که دستگاه تقسیم با چه نسبت‌هایی وجود دارد؟



شکل ۱۵

### موضوع: دستور کار نصب دستگاه تقسیم

پس از پوشیدن لباس کار، کفش ایمنی وسایل مورد نیاز را تحویل بگیرید و ضمن رعایت نکات ایمنی مراحل انجام کار را به ترتیب بعد از توضیحات هنرآموز و با نظارت او انجام دهید.

۱ قبل از نصب، زیر دستگاه تقسیم را به وسیله یک پارچه تمیز کنید و سپس زبانه آن را داخل شیار T شکل میز قرار دهید.



شکل ۱۶-الف

۲ دستگاه تقسیم را به کمک میز چرخدار حمل کرده و سپس با کمک جرثقیل و یا اهرم مناسب روی میز دستگاه قرار دهید.

۳ از محکم بودن پیچ قفل کننده مطمئن شوید.



شکل ۱۶-ب

۴ در صورتی که از جرثقیل برای حمل استفاده می‌گردد از قلاب تعبیه شده روی دستگاه تقسیم استفاده گردد. (شکل ۱۶-الف)

- پیچ‌های اتصال به میز را محکم کنید.

۵ با کنترل شاخص مدرج دستگاه تقسیم، از نداشتن انحراف محور کار (سه‌نظام) مطمئن شوید و در صورت لزوم آن را با نوک نیم مرغک و یا ساعت اندازه‌گیری کنترل نمایید. (شکل ۱۶-ب)



شکل ۱۶-ج

۶ صفحه سوراخدار را بررسی کرده و در صورت لزوم برای تعویض آن دسته پیچ‌های روی صفحه را باز کنید.



شکل ۱۶-د

۷ صفحه مناسب را انتخاب و تعویض کرده و پیچ‌های آن را سفت کنید.

۸ به نصب خار روی محور دسته دستگاه تقسیم توجه داشته باشید.

۹ قیچی و زبانه دسته دستگاه تقسیم را به فاصله مناسب تنظیم نمایید. (شکل ۱۶-د)

۱ با توجه به اینکه دستگاه تقسیم دارای وزن زیادی است از چگونگی حمل ایمن (حمل با میز چرخ‌دار) و نصب صحیح اطلاع کافی کسب نمایید (شکل ۱۷).



شکل ۱۷

۲ برای حمل و جابه‌جایی دستگاه تقسیم بهتر است که به صورت ۲ نفری و البته با هماهنگی یکدیگر به این کار اقدام نمایید.

۳ در زمان حمل و نصب دستگاه تقسیم از کفش ایمنی استفاده شود.

۴ برای فرزکاری قطعات با طول بلند حتماً از نیم مرغک استفاده شود.

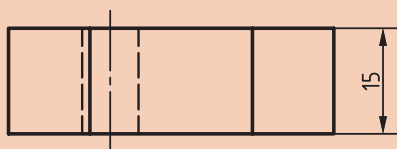
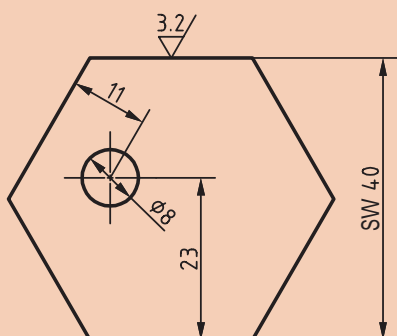
۵ محیط و اطراف دستگاه را حتی الامکان خلوت نگه دارید.

۶ برای کم کردن اثر لقی محور دستگاه تقسیم، قبل از شروع به کار دسته دستگاه تقسیم را چند دور در یک جهت معین دوران بدهید و سپس شروع به کار کنید. در مراحل مختلف کار بادستگاه تقسیم، لقی دستگاه تقسیم را مد نظر داشته باشید.

۷ پس از اتمام کار، دستگاه و وسایل را تمیز کرده و تحویل دهید.

نکات ایمنی  
حفاظتی





شکل ۱۸

### موضوع: فرز کاری شش ضلعی

قطعه مطابق شکل را فرز کاری نمایید.

روند نمای تراش چندضلعی را بنویسید.

عمق براده  $t=3/1$  mm

مواد اولیه:

۱  $\varnothing 48$  mm  $\times$  ۵۰ mm

۲ جنس: St۳۷ یا Al

۳ تولرانس: ISO ۲۷۶۸ - m

وسایل موردنیاز:

۱ دستگاه فرز

۲ دستگاه تقسیم

۳ آچار تخت مناسب

۴ تیغه فرز مناسب

۵ لباس کار و کفش و عینک ایمنی

در هنگام فرز کاری تمام نکات ایمنی حفاظتی که قبلاً گفته شده را رعایت کنید.

### مراحل انجام کار

۱ دنباله قطعه (نافی) را در سه نظام دستگاه تقسیم بسته و صفحه سوراخ دار و قیچی را با توجه به محاسبات انجام شده تنظیم کنید.

۲ در این فعالیت با توجه به اینکه نمی توان از دُرن استفاده کرد، برای قطعه دنباله در نظر بگیرید و بعد از اتمام فرز کاری قطعه آن را روی دستگاه تراشکاری کنید تا حذف شود.

۳ لقی دستگاه تقسیم را بگیرید، سپس عده دوران و سرعت پیشروی را تنظیم کنید و با رعایت نکات ایمنی دستگاه را روشن نمایید.

۴ سطوح مورد نظر را تا اتمام کار، فرز کاری نمایید.

۵ پس از پایان فرز کاری قسمت دنباله قطعه (نافی) را کف تراشی کنید.

۶ قطعه کار را جهت ارزیابی به هنرآموز تحویل دهید.

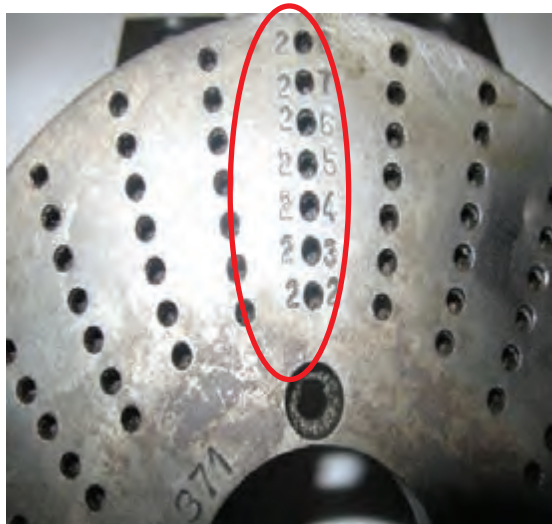
۷ دستگاه را تمیز کرده و براده ها را در محل پیش بینی شده بریزید.

۸ پس از اتمام کار، دستگاه و وسایل را تمیز کرده و تحویل دهید.



### صفحه سوراخ دار:

مقدار گردش دسته تقسیم همیشه عدد صحیحی نبوده بلکه در موارد مختلف می تواند به صورت کسری، کوچک تر یا بزرگ تر از واحد باشد. در این موارد برای گردش دقیق دسته تقسیم به اندازه کسر دلخواه، از صفحه سوراخ داری که روی دستگاه تقسیم سوار می شود استفاده می کنیم (شکل ۱۹). تعداد سوراخ موجود در هر ردیف روی صفحه سوراخ دار حک شده است. مثلاً اگر برای تقسیم محیط کاری لازم باشد که دسته تقسیم  $\frac{1}{3}$  دور بزند باید روی دایره صفحه سوراخ دار ۱۵ سوراخ ۵ فاصله یا روی دایره صفحه سوراخ دار ۱۸ سوراخ ۶ فاصله، دسته تقسیم جابه جا شود. البته باید موقع ساده کردن کسر توجه داشته باشیم که عددی که در مخرج ایجاد می گردد باید مضرب صحیحی از تعداد سوراخ صفحه سوراخ دار باشد.



شکل ۱۹- صفحه سوراخ دار

دستگاه‌های تقسیم، معمولاً دارای سه صفحه سوراخ‌دار به شرح زیر می‌باشند:

صفحات سوراخ‌دار دستگاه تقسیم	
صفحه سوراخ یک طرفه (نرمال)	
تعداد ردیف سوراخ موجود در هر صفحه	صفحه سوراخ
۱۵-۱۶-۱۷-۱۸-۱۹-۲۰ سوراخه	شماره ۱
۲۱-۲۳-۲۷-۲۹-۳۱-۳۳ سوراخه	شماره ۲
۳۷-۳۹-۴۱-۴۳-۴۷-۴۹ سوراخه	شماره ۳
صفحه سوراخ دو طرفه	
۱۶-۱۸-۲۰-۲۴-۳۱-۳۷-۴۱-۴۷ سوراخه	طرف اول صفحه I
۱۷-۱۹-۲۱-۲۹-۳۳-۳۹-۴۳-۴۹ سوراخه	طرف اول صفحه II

نکته



گاهی به صفحه سوراخ‌داری بر خورد می‌کنیم که دارای سوراخ‌های متفاوتی نسبت به آنچه گفته شد می‌باشند، که باید محاسبات را بر مبنای صفحه سوراخ‌دار در دسترس انجام داد.

**مثال ۳-** برای تقسیم محیط کاری به ۶ قسمت مساوی توسط دستگاه تقسیم غیرمستقیم با نسبت  $i=40:1$  حساب کنید:

(الف) مقدار گردش دسته دستگاه تقسیم را.

(ب) صفحه سوراخ‌دار مناسب برای این تقسیم را.

(ج) فاصله دو بازوی قیچی را به اندازه چند سوراخ باید تنظیم کرد؟

**حل:**

$$n_k = \frac{i}{T} = \frac{40}{6} = 6\frac{4}{6} = 6\frac{2}{3}$$

مفهوم عدد  $6\frac{2}{3}$  این است که برای هر تقسیم لازم است دسته تقسیم ۶ دور کامل و  $\frac{2}{3}$  دور بگردد. (الف) چون عدد حاصل در مخرج در صفحه سوراخ‌دار وجود ندارد، صورت و مخرج را در یک عدد دلخواه ضرب کرده تا عدد حاصل در مخرج در صفحه سوراخ‌دار وجود داشته باشد.

(ب) برای گردش  $\frac{2}{3}$  دور باید صفحه سوراخ‌داری که تعداد سوراخ‌های آن به عدد مخرج (۳) قابل تقسیم باشد انتخاب گردد. مثلاً صفحه سوراخ‌دار ۱۵ سوراخه. بنابراین باید صورت و مخرج کسر  $\frac{2}{3}$  را در عدد ۵ ضرب



نمود تا عدد مخرج کسر نشان دهنده دایره سوراخ دار مورد استفاده باشد (شکل ۲۰).

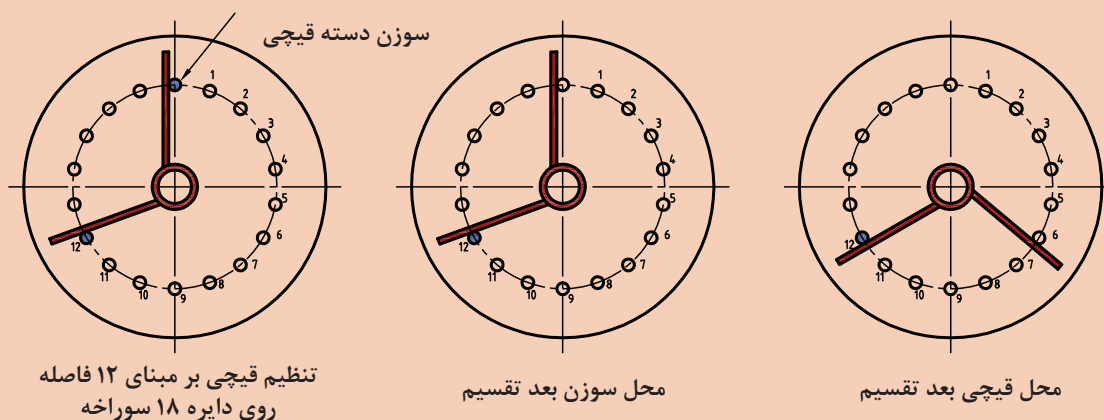
$$n_k = 6 \frac{2(5)}{3(5)} = 6 \frac{1}{15} \quad \text{یا} \quad n_k = 6 \frac{2(6)}{3(6)} = 6 \frac{12}{18}$$

یعنی برای هر تقسیم لازم است که دسته تقسیم روی ردیف ۱۸ سوراخ ۶ دور کامل و ۱۲ فاصله بچرخد.

پرسش



با توجه به کسر  $\frac{2}{3}$  و با استفاده از جدول صفحه سوراخ‌ها، غیر از ردیف ۱۸ از چه ردیف‌های دیگری می‌توان استفاده کرد؟



شکل ۲۰

نکته



در صورت امکان استفاده از چند صفحه سوراخ دار از صفحه‌ای که دارای تعداد سوراخ بیشتری است استفاده کنید.

### دوران قطعه تحت زاویه مشخص

پرسش



به نظر شما اگر بخواهیم قطعه‌ای تحت یک زاویه مشخص و یا با دقت دقیقه و یا ثانیه تولید شود، چگونه عمل کنیم؟

برای گرداندن قطعه کار تحت زوایای معین نیز می‌توان از دستگاه تقسیم استفاده کرد. بدین طریق که اگر نسبت دستگاه تقسیم  $i = 40:1$  باشد به ازای گردش  $40^\circ$  دور دسته دستگاه تقسیم، قطعه کار یک دور کامل ( $360^\circ$  درجه) را می‌گذراند.

جابه جا می شود. پس برای یک درجه جابه جایی قطعه کار، دسته تقسیم باید به اندازه  $\frac{4^\circ}{36^\circ}$  دور بگردد، و اگر لازم باشد به اندازه  $\alpha$  درجه جابه جا شود باید دسته تقسیم به اندازه  $\frac{4^\circ \times \alpha^\circ}{36^\circ}$  حرکت نماید. بنابراین فرمول لازم برای گرداندن قطعه کار تحت زاویه  $\alpha$  به شرح زیر است:

$$n_k = \frac{i \times \alpha^\circ}{36^\circ}$$

$i$  = نسبت دستگاه

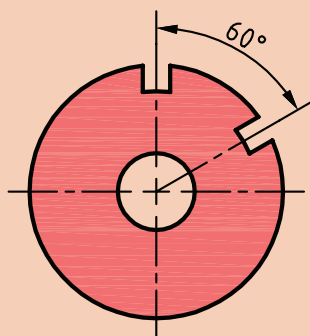
$\alpha^\circ$  = زاویه جابه جایی بر حسب درجه

$\alpha'$  = زاویه جابه جایی بر حسب دقیقه

$n_k$  = مقدار گردش دسته تقسیم

در رابطه فوق اگر نسبت دستگاه تقسیم  $i = 40:1$  باشد مقدار گردش دسته تقسیم از رابطه زیر به دست می آید:

$$n_k = \frac{i \times \alpha^\circ}{36^\circ} = \frac{40 \times \alpha^\circ}{36^\circ} \rightarrow n_k = \frac{\alpha^\circ}{9} \quad \text{یا} \quad n_k = \frac{\alpha'}{54'}$$



شکل ۲۱

**مثال ۴-** برای تقسیم زاویه صفحه شیارداری مطابق شکل مطلوبست محاسبه:

(الف) مقدار گردش دسته دستگاه تقسیم اگر نسبت دستگاه تقسیم  $i = 40:1$  باشد.

(ب) ردیف سوراخ‌های انتخابی در صورتی که صفحه سوراخ‌دار شماره ۲ روی دستگاه سوار باشد.

(ج) تعداد فاصله تنظیمی بین دو بازوی قیچی.

**حل:**

$$n_k = \frac{\alpha^\circ}{9} = \frac{6^\circ}{9} = 6\frac{6}{9}$$

(ب) در صفحه شماره ۲ تنها ردیفی که بر ۹ بخش پذیر است ردیف ۲۷ می باشد که برای تعیین ضریب کافی است

۲۷ را بر ۹ تقسیم کنیم  $\frac{27}{9} = 3$  پس عدد ۳ عددی است که صورت و مخرج کسر را مطابق زیر باید در آن ضرب کنیم.

$$6\frac{6}{9} = 6\frac{6(3)}{9(3)} = 6\frac{18}{27}$$

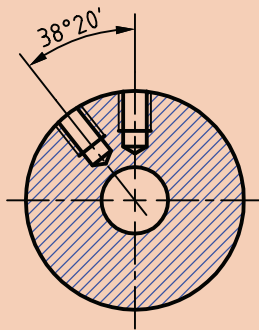
**حل ج)** سوراخ موجود بین دو بازوی قیچی ۱۹ سوراخ و یا ۱۸ فاصله خواهد بود.

برای کنترل حل مسئله با توجه به فرمول اصلی می توان مقدار  $\alpha$  را محاسبه کرد، در صورتی که  $\alpha$  حاصل همان

زاویه صورت مسئله باشد، حل مسئله صحیح بوده و در غیر این صورت غلط خواهد بود.

$$n_k = \frac{\alpha^\circ}{9} \rightarrow \alpha^\circ = n_k \times 9 = 6 \frac{18}{27} \times 9 = \frac{18^\circ}{27} \times 9 = \frac{162^\circ}{27} = 6^\circ$$

بنابراین حل مسئله درست بوده است.



شکل ۲۲

روی صفحه‌ای فاصله دوسوراخ ۲۰' و ۳۸° مطابق شکل، به وسیله دستگاه تقسیم غیرمستقیم باید تنظیم شود.

الف) مقدار گردش دسته دستگاه تقسیم اگر نسبت دستگاه تقسیم ۱:۴۰ = i باشد.

ب) ردیف سوراخ‌های انتخابی در صورتی که صفحه سوراخ‌دار شماره ۲ روی دستگاه سوار باشد.

ج) تعداد سوراخ تنظیمی بین دو بازوی قیچی.

د) امتحان حل مسئله.

فعالیت  
کلاسی



### تقسیمات نامساوی محیط قطعه کار

تاکنون با ذکر مثال‌هایی کاربرد صفحه تقسیم‌های اونیورسال جهت تقسیم کردن محیط قطعات به قسمت‌های مساوی را مورد بررسی قرار دادیم. لیکن در هنگام فرزکاری قطعه کار به مواردی برخورد می‌کنیم که لازم است محیط را به قسمت‌های نامساوی تقسیم کنیم. فرق عمده فرزکاری آنها با قطعاتی که دارای زاویه مرکزی مساوی هستند، این است که در این گونه موارد به خاطر متفاوت بودن زاویه مرکزی هر شیار، باید مقدار گردش دسته دستگاه تقسیم برای هر زاویه داده شده جداگانه محاسبه شود.

**مثال ۵-** قطعه مطابق شکل بالا به وسیله فرزآنگشتی فرزکاری

می‌شود. ابتدا مقدار گردش دستگاه تقسیم برای هر یک از زوایا را محاسبه کنید و سپس آن را فرزکاری نمایید. تعیین دور دسته دستگاه تقسیم:

$$\alpha_1 = 185^\circ \rightarrow n_k = \frac{\alpha^\circ}{9} = \frac{185}{9} = 9 \frac{4(2)}{9(2)} = 9 \frac{8}{18} \text{ یا } 9 \frac{4(3)}{9(3)} = 9 \frac{12}{27}$$

$$\alpha_2 = 90^\circ \rightarrow n_k = \frac{\alpha^\circ}{9} = \frac{90}{9} = 10$$

$$\alpha_3 = 95^\circ \rightarrow n_k = \frac{\alpha^\circ}{9} = \frac{95}{9} = 10 \frac{5(2)}{9(2)} = 10 \frac{10}{18} \text{ یا } 10 \frac{5(3)}{9(3)} = 10 \frac{15}{27}$$

$$\alpha_4 = 90^\circ \rightarrow n_k = \frac{\alpha^\circ}{9} = \frac{90}{9} = 10$$

شکل ۲۳

از مقادیر به دست آمده و صفحه سوراخ‌های موجود در می‌یابیم که صفحه مناسب ۲۷ سوراخ می‌باشد بنابراین بعد از سوار کردن آن روی دستگاه تقسیم به ترتیب زیر عمل می‌کنیم:

ابتدا شیار اول را به طور دلخواه فرز کاری می‌کنیم، سپس برای فرز کاری شیار دوم، دسته دستگاه تقسیم را به اندازه  $9\frac{12}{37}$  دوران می‌دهیم. یعنی دسته دستگاه تقسیم را به اندازه ۹ دور کامل و ۱۲ فاصله از ردیف ۲۷ سوراخ دوران می‌دهیم. پس از اینکه شیار دوم فرز کاری شد، عملیات را برای بقیه شیارها نیز تکرار می‌کنیم.

با توجه به لقی قطعات دستگاه تقسیم قبل از شروع به کار و همچنین در حین کار لقی آن را در یک جهت (مثلاً ساعت گرد) بگیرید.

نکته



فعالیت  
کلاسی

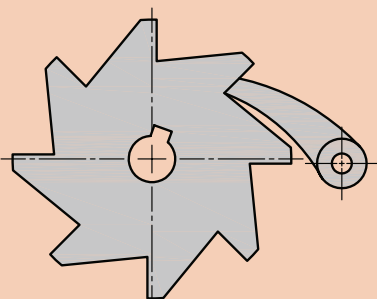


۱ در دستگاه تقسیم مستقیم که دارای ردیف‌های ۱۶-۳۶-۴۲-۶۰ سوراخ می‌باشد، تعیین کنید: الف) تعداد دوران دسته دستگاه تقسیم را برای تقسیمات ۷ و ۱۲ و ۱۵.

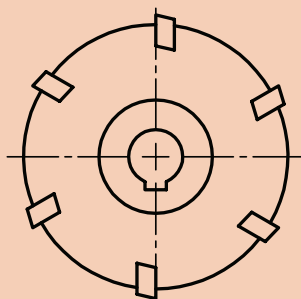
تقسیمات	دایره سوراخ‌دار	۱۶	۳۶	۴۲	۶۰
۷					
۱۲					
۱۵					

- ب) برای تقسیمات ۲ و ۱۸ قسمتی از کدام یک از صفحه سوراخ‌دارهای فوق می‌توان استفاده کرد؟
- ۲ با دستگاه تقسیم مستقیم می‌خواهیم محیط کاری را به ۴ و ۶ و ۸ قسمت مساوی تقسیم کنیم. اگر صفحه تقسیم موجود دارای ردیف سوراخ‌های ۱۶-۳۶-۴۸-۶۰ باشد حساب کنید:
- الف) ردیف سوراخ‌های مناسب برای تقسیمات فوق را.
- ب) مقدار جابه‌جایی لازم ( $\Pi_L$ ) برای هر یک از تقسیمات را.
- ۳ برای بخش طراحی کارخانه‌ای تقسیمات ۹۰ تا ۹۹ قسمت مطرح است، کدام یک از تقسیمات مذکور به وسیله دستگاه تقسیم غیرمستقیمی که دارای صفحات سوراخ‌دار نرمال (سه صفحه سوراخ‌دار) و نسبت  $i=40:1$  می‌باشد امکان پذیر می‌باشد؟
- ۴ محیط قطعه کاری به وسیله یک دستگاه تقسیم غیرمستقیم بایستی به ۲۸ قسمت مساوی تقسیم شود. حساب کنید مقدار گردش دسته تقسیم را اگر از صفحات سوراخ‌دار نرمال استفاده شود.
- ۵ تیغه فرزهایی با تعداد دندانه‌های ۶ و ۱۱ و ۱۳ و ۱۴ و ۱۶ و ۱۸ با دستگاه تقسیمی که نسبت آن  $i=40:1$  می‌باشد، باید تقسیم و به وسیله ماشین فرز تراشیده شوند. مطلوب است محاسبه مقدار گردش دسته دستگاه تقسیم برای هر یک از تقسیمات.

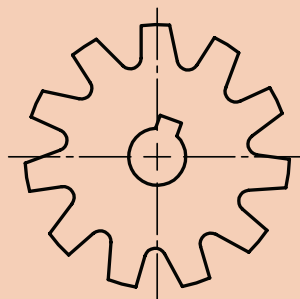
۶ پولک‌های جغجغه ای مطابق شکل روی دستگاه تقسیمی که نسبت آن  $i=40:1$  می‌باشد باید تقسیم و فرز شوند. مقدار گردش دسته دستگاه تقسیم را حساب کنید



شکل ۲۴

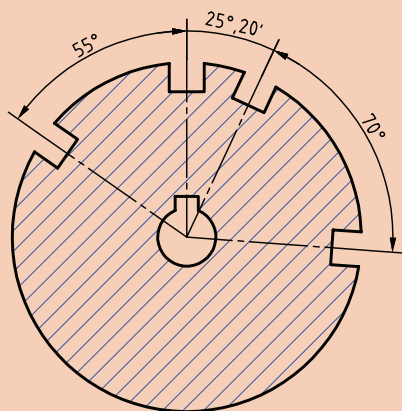


شکل ۲۵

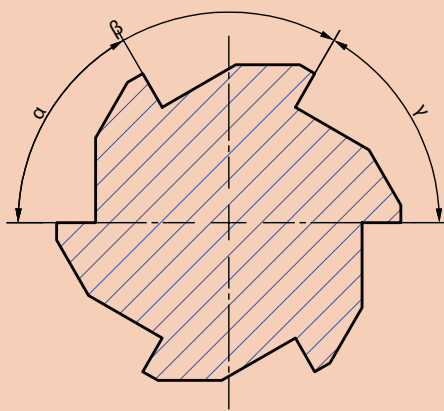


شکل ۲۶

۷ صفحه شیاردار مطابق شکل را می‌خواهیم به کمک دستگاه تقسیمی که نسبت آن  $i=40:1$  است تقسیم کنیم. حساب کنید مقدار گردش دسته دستگاه تقسیم را برای هر یک از زوایای نشان داده شده در شکل در صورتی که صفحه سوراخ‌دار موجود ۱۵-۱۶-۱۷-۱۸-۱۹-۲۰-۲۷ باشد.



شکل ۲۷



شکل ۲۸

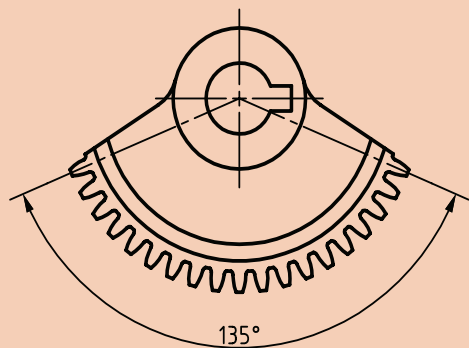
$$\begin{aligned}\alpha &= 58^\circ \\ \beta &= 63^\circ \\ \gamma &= 59^\circ\end{aligned}$$

۸ اهرم دنده‌ای مطابق شکل که در حد فاصل  $135^\circ$  آن ۱۸ دنده وجود دارد بایستی به کمک دستگاه تقسیم  $i=60:1$  تقسیم شود.

الف) تعداد دنده موجود در  $360^\circ$  درجه آن را محاسبه کنید.

ب) مقدار گردش دسته دستگاه تقسیم برای فرز کردن هر دنده را محاسبه کنید.

۹ نمونه‌هایی از تقسیمات محیطی، که در محیط زندگی مشاهده می‌کنید و در کارگاه قابل انجام دادن است را به هنرآموز معرفی کنید.



شکل ۲۹



### موضوع: فرز کاری دسته تنظیم گیره

روند نما و مراحل انجام کار را طراحی کرده و بنویسید.

### مشخصات قطعه کار

لازم به توضیح است که به تشخیص هنرآموز محترم از آلومینیوم نیز می توان استفاده کرد. شیوه انجام کار متناسب با امکانات کارگاه و به تشخیص هنرآموز صورت می گیرد.

جنس قطعه: St۳۷ یا Al

مواد اولیه:  $\varnothing 38 \times 30$  mm

تولرانس: مطابق ISO ۲۷۶۸ - m

وسایل مورد نیاز:

۱ دستگاه فرز

۲ تیغه فرز مناسب

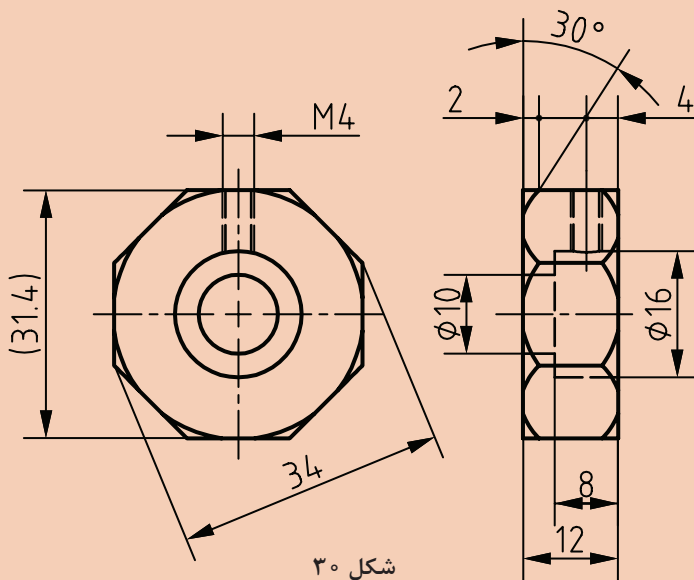
۳ آچار تخت مناسب

۴ دستگاه تقسیم

۵ کولیس

۶ پارچه تمظیف

۷ لباس کار و عینک ایمنی



شکل ۳۰

در هنگام فرز کاری تمام نکات ایمنی و حفاظتی که قبلاً گفته شده را رعایت کنید.



به نظر شما بهترین پیشنهاد در روش تولید این قطعه چیست؟ آن را با هنرآموز محترم در میان بگذارید.

## ارزشیابی واحد یادگیری: چندضلعی تراشی

**نقشه کار: چندضلعی تراشی**

فرز کاری چندضلعی‌ها مطابق نقشه. جنس قطعه از آلومینیوم و به قطر آماده ۴۰ به همراه جای دقیق مرغک‌ها است.

**شاخص عملکرد:** ۱- تولرانس ابعادی بر اساس استاندارد ISO ۲۷۶۸-۲. پرداخت سطح  $Ra = 1/6$

**شرایط انجام کار:** ۱- انجام کار در محیط کارگاه ۲- نور یکنواخت با شدت ۴۰۰ لوکس ۳- تهویه استاندارد و دمای  $3 \pm 20^\circ C$  ۴- ابزارآلات و تجهیزات استاندارد و آماده به کار ۵- وسایل ایمنی استاندارد ۶- زمان ۸ ساعت

**مواد مصرفی:** جنس قطعه از آلومینیوم و به قطر آماده ۴۰ به همراه جای دقیق مرغک‌ها.

**ابزار و تجهیزات:** ماشین فرز اونیورسال با متعلقات - دستگاه تقسیم با متعلقات - ساعت اندازه‌گیری - کولیس ۰/۰۵ - آچار تخت - برس مویی - تیغه فرز انگشتی با فشنگی و فرزگیر به همراه آچار مربوطه - وسایل روغن‌کاری - پیچ گوشتی - زیرپایی

- نمونه و نقشه کار:

## معیار شایستگی:

ردیف	مرحله کار	حداقل نمره قبولی از ۳	نمره هنرجو
۱	بررسی قطعه کار اولیه	۱	
۲	آماده‌سازی دستگاه	۱	
۳	آماده‌سازی و بستن ابزار	۲	
۴	بستن قطعه کار	۲	
۵	فرز کاری چندضلعی‌ها	۲	
	<b>شایستگی‌های غیرفنی، ایمنی، بهداشت، توجهات زیست محیطی و نگرش:</b> ۱- مسئولیت‌پذیری ۲- مدیریت مواد و تجهیزات ۳- استفاده از لباس کار و کفش ایمنی و عینک محافظ ۴- تمیز کردن وسایل و محیط کار ۵- پایبندی به الزامات نقشه		۲
<b>میانگین نمرات*</b>			

\* حداقل میانگین نمرات هنرجو برای قبولی و کسب شایستگی، ۲ می‌باشد.

## واحد یادگیری ۲

### تراشیدن چرخ دنده ساده

#### مقدمه

چرخ دنده‌ها قطعاتی هستند که می‌توانند نیرو و عده دوران را منتقل نمایند امروزه کمتر دستگاهی را می‌توان یافت که از چرخ دنده استفاده نشده باشد.

#### استاندارد عملکرد

فرزکاری چرخ دنده ساده مطابق نقشه

#### پیش نیاز

نقشه خوانی  
کار با ابزارهای اندازه گیری  
فرزکاری سطوح تخت  
فرزکاری سطوح شیبدار  
فرزکاری شیارها



## چرخ دنده‌ها (Gears) و اجزای آنها



به نظر شما شکل مقابل چه قسمتی از دستگاه را نشان می‌دهد؟ به چه روش‌های دیگری می‌توان بین محورهای نشان داده شده ارتباط برقرار کرد؟ (شکل ۳۱)

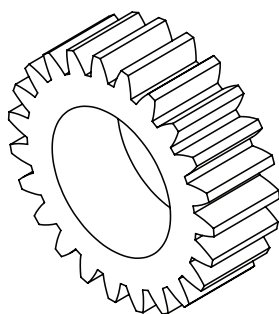
معمولاً برای انتقال حرکت و نیرو از یک محور به محور دیگر (معمولاً در فواصل کوتاه) از چرخ دنده استفاده می‌گردد. چرخ دنده‌ها نسبت به وسایل انتقال حرکت دیگر مانند (چرخ زنجیر و چرخ تسمه) وسیله انتقال حرکت دقیق‌تر و به صرفه‌تری به شمار می‌روند و در ماشین‌های ابزار، جعبه‌دنده و ... به کار می‌روند (شکل ۳۲).

شکل ۳۱



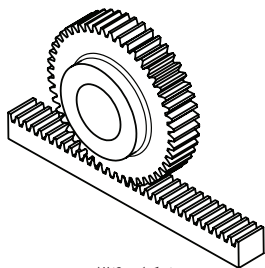
شکل ۳۲

بعضی از انواع چرخ دنده‌ها به شرح زیر هستند:



شکل ۳۳

الف) چرخ دنده‌های استوانه‌ای: دنده‌ها روی سطح جانبی مدور (محیط قطعه) قرار دارند (شکل ۳۳).



شکل ۳۴

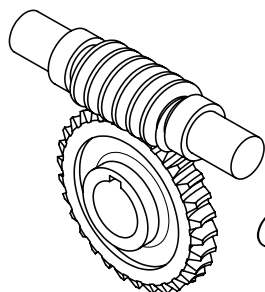
ب) چرخ دنده‌های شانه‌ای: دندانه‌ها معمولاً روی یک سطح مکعب مستطیل ایجاد می‌گردد (شکل ۳۴).



شکل ۳۵

ج) چرخ دنده‌های مخروطی: دنده‌های آن روی سطح یک مخروط ناقص قرار دارند که می‌توانند به صورت مستقیم یا مارپیچ باشند (شکل ۳۵).

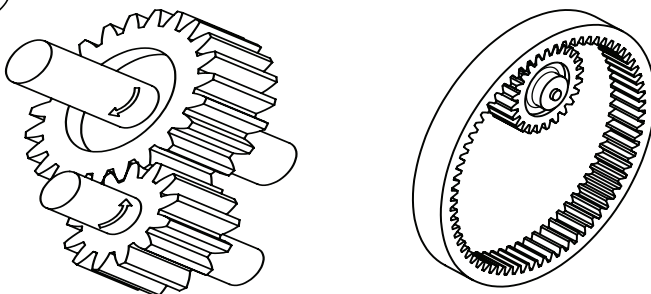
د) چرخ دنده‌های حلزونی (ماردن): دندانه‌ها روی سطح استوانه واقع گردیده است (شکل ۳۶-الف).



شکل ۳۶-الف

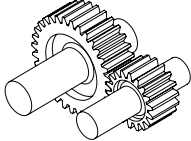
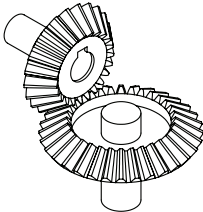

چرخ دنده‌های استوانه‌ای از نظر فرم دندانه به فرم دنده مستقیم، مارپیچ، جناقی و حلزونی تقسیم می‌شوند.

۱- چرخ دنده‌های استوانه‌ای با دنده مستقیم (ساده) به صورت داخلی و خارجی (شکل ۳۶-ب)



شکل ۳۶-ب



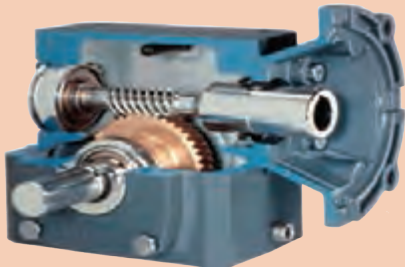
وضعیت قرار گرفتن محور چرخ دنده به سه حالت هندسی زیر تقسیم شده‌اند:

تصویر	شرح	وضعیت
	در تمام طول محور فاصله آنها یکسان باشد. مانند محور در چرخ دنده‌های ساده	محور موازی
	امتداد محورها همدیگر را قطع می‌کنند مثل چرخ دنده‌های مخروطی	محور متقاطع
	محورها نه موازی و نه متقاطع مانند چرخ دنده‌های حلزون و یا نوعی چرخ دنده مارپیچ	محور متنافر



با توجه به آموخته‌های قبل و مطالب گفته شده جدول ۱ را پر کنید:

جدول ۱

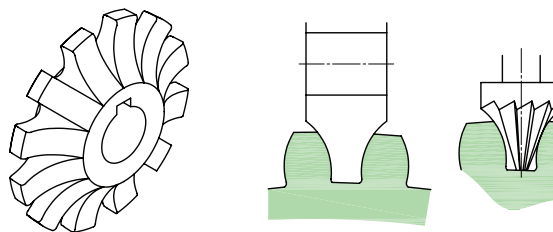
تصویر	کاربرد	نام چرخ دنده	ردیف
			۱
			۲
			۳

## روش‌های تولید چرخ‌دنده

برای تولید چرخ‌دنده روش‌های مختلفی مورد استفاده قرار می‌گیرد که بعضی از آنها عبارت‌اند از:  
الف) پرسکاری (برای چرخ‌دنده‌های ریز و کوچک)  
ب) ریخته‌گری با قالب فولادی  
ج) آهنگری (Forging) و همچنین متالورژی پودر  
د) براده‌برداری  
در این پودمان فقط به روش تولید چرخ‌دنده از طریق براده‌برداری اشاره شده است.

### چرخ‌دنده تراشی از طریق براده‌برداری

به طور کلی چرخ‌دنده تراشی با استفاده از براده‌برداری به سه روش اصلی زیر انجام می‌گیرد:  
**الف) روش معمولی (کپی):** روشی است که در آن دندانه‌ها به‌طور تک‌تک به‌وسیله صفحه تقسیم و توسط تیغه فرز مدولی روی ماشین‌های فرز افقی و یا عمودی ساخته می‌شود. این روش به علت اینکه فرم و شکل تیغه فرز مدولی عیناً بر روی چرخ‌دنده منعکس می‌شود را روش کپی گویند.  
در این روش شیارها به‌وسیله تیغه فرز مخصوص دنده تراش که با فرم دندانه نسبت دقیقی دارد ماشین‌کاری می‌شود. پس از تراش اولین شیار، لازم است که قطعه کار به مقدار گام چرخ‌دنده چرخانده شود. این عمل تا تراشیدن تمام دندانه تکرار می‌شود (شکل ۳۷).



شکل ۳۷

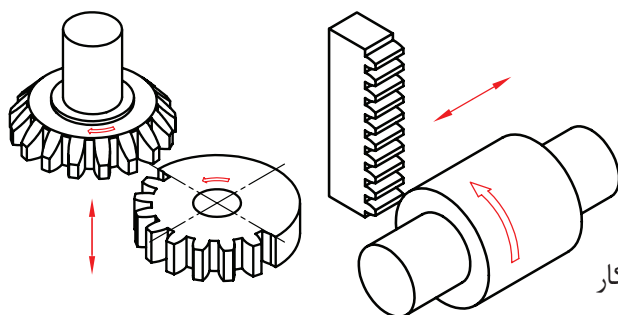


در شکل مقابل یک روش برای تراشیدن چرخ‌دنده به کمک دستگاه فرز عمودی و دُرَن متوسط نمایش داده شده است (شکل ۳۸).

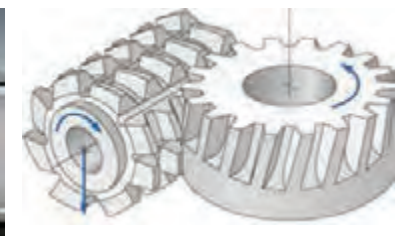
شکل ۳۸



شکل ۳۹



شکل ۴۰



شکل ۴۱

### ب) روش کله زنی

ماشین کاری همزمان دنده‌ها را می‌توان روی ماشین فرز کله‌زنی انجام داد. چرخ‌دنده تراشی روی چنین ماشین‌هایی با دنده‌های فرم که متناسب با چرخ‌دنده است، انجام می‌گیرد. این روش نسبت به فرزکاری با ماشین افقی و عمودی از راندمان بالاتری برخوردار می‌باشد اما تنظیم ماشین نسبتاً مشکل‌تر از فرز معمولی است، بنابراین از این روش برای تولید در مقیاس زیاد استفاده می‌شود (شکل ۴۰).

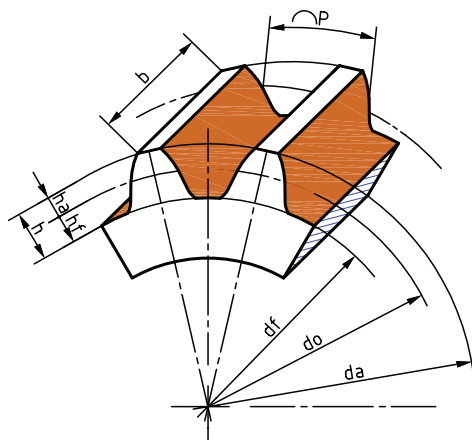
### ج) روش غلتی یا هاب (Hobbing):

در این روش با چرخش هم‌زمان تیغه فرز و قطعه کار عمل براده‌برداری انجام می‌شود (شکل ۴۱).

## مشخصات کلی چرخ‌دنده

چرخ‌دنده از فلکه یا استوانه‌ای که ضخامت آن نسبت به قطرش کمتر می‌باشد ساخته شده است که در محیط آن برآمدگی‌هایی به فرم معین به نام دندانه و فرورفتگی‌هایی مخصوص به نام شیار دنده که مابین دنده‌ها واقع می‌شوند قرار دارند.

**گام (P):** فاصله یک نقطه روی دنده تا نقطه متناظر روی دنده کناری را گام می‌گویند (روی قوس اندازه‌گیری شود).  
**قطر دایره گام (do):** دوچرخ دنده که با هم درگیر می‌شوند دو دایره فرضی ایجاد می‌کنند که برهم مماس هستند که آن را دایره گام می‌گویند.



شکل ۴۲

**مدول m:** مدول از تقسیم گام (p) بر عدد  $\pi$  و یا از تقسیم قطر دایره گام بر تعداد دندانه به دست می آید  

$$m = \frac{p}{\pi} = \frac{d_o}{z}$$
  
**مقدار لقی (C):** این مقدار را در ماشین سازی معمولاً  $C = \frac{1}{6}m = 0.167m$  در نظر می گیرند.

نکته



مدول نشان دهنده بزرگی یا کوچکی دندانه می باشد. ضمناً یکی از شرایط درگیری دو چرخ دنده با یکدیگر، داشتن مدول مساوی است.

جدول ۲- اجزا مهم چرخ دنده

نام	فرمول
گام	$p = m \times \pi$
مدول	$m = \frac{p}{\pi} = \frac{d_a}{z + 2}$
قطر دایره گام	$d_o = m \times z = d_a - 2m$
قطر سر دنده	$d_a = d_o + 2m$ $d_a = m(z + 2)$
قطر پای دنده	$d_f = d_o - 2.334m$ $d_f = m(z - 2.334)$
ارتفاع سر دنده	$h_a = m$
ارتفاع پای دنده	$h_f = m + c = 1.167m$
ارتفاع دنده	$h = h_a + h_f$ $h = m + m + c = 2.167m$
لقى	$c = \frac{1}{6}m = 0.167m$
تعداد دنده	$N$ یا $Z = \frac{d_o}{m} = \frac{d_a - 2m}{m}$
پهنای دنده	$b \approx 10m$
ضخامت دنده	$s = \frac{19}{40}p$
فاصله شیار دنده	$l = \frac{21}{40}p$
فاصله بین دو محور	خارجی $a = \frac{m(z_1 + z_2)}{2}$ داخلی $a = \frac{m(z_2 - z_1)}{2}$





با توجه به روابط چرخ دنده ساده جدول ۳ را پر کنید:

جدول ۳

فاصله محوری	گام mm	عمق دنده mm	تعداد دنده	مدول mm	قطر پای دنده mm	قطر دایره گام mm	قطر تراش mm
			۲۸				۱۲۰
			۳۰	۴			
	۹/۴۲						۱۲۶
				۴		۱۱۲	
	محاسبه فاصله محوری برای دو چرخ دنده خارجی قسمت «د» و «ب»						
	محاسبه فاصله محوری برای دو چرخ دنده داخلی قسمت «د» و «ب»						



در چرخ دنده شکسته‌ای تعداد دنده موجود در فاصله ۱۳۵ درجه برابر ۱۸ دنده می‌باشد اگر مدول آن برابر ۵ میلی‌متر باشد، مطلوبست محاسبه:  
الف) تعداد کل دندانه‌ها  
ب) قطر دایره سردنده  
ج) ارتفاع دنده

### جنس چرخ دنده

معمولاً فلزاتی در ساخت چرخ دنده باید مورد استفاده قرار گیرند که به سادگی با ماشین‌های ابزار قابل تراش بوده و از طرفی باید قدرت و استقامت کافی در برابر نیروهای وارده را داشته باشند. چرخ دنده برای داشتن عملکرد بهتر باید سخت کاری (Hardening) و سپس سنگ زنی شود، به همین دلیل باید جنس چرخ دنده را به گونه‌ای انتخاب کرد که در زمان آبکاری کمتر تغییر شکل دهند.

جنس دستگاه‌هایی که باید نیرو و فشار زیادی را تحمل کنند ممکن است از فولاد و چدن انتخاب نمایند. نوع فولادی که مورد استفاده قرار می‌گیرد با توجه به شرایط کاری می‌تواند از فولاد معمولی، فولاد ریخته‌گری، فولاد آلیاژی و فولاد نیکل کروم‌دار انتخاب شود.

- چدن خاکستری یکی از فلزاتی است که برای ساخت چرخ دنده معمولی استفاده می‌شود و در صورت نیاز به استحکام و مقاومت بیشتر می‌توان از چدن‌هایی که دارای مقادیر معینی کربن، سیلیسیم، منگنز، نیکل کروم، وانادیم، مولیبدن و مس می‌باشند، استفاده کرد.

برنز - یکی دیگر از فلزاتی که برای ساختن چرخ دنده‌هایی با مقاومت به خوردگی و فرسایش بالا به کار می‌رود

برنز است. برنز با توجه به ضریب اصطکاک کمتر در مقایسه با سایر مواد فلزی اغلب در ساخت چرخ‌دنده‌های حلزونی به کار می‌رود (چرخ‌دنده‌های فسفر برنز). آلومینیوم نیز با ترکیب معینی از مس (۴٪) و منگنز (۶٪) و سیلیسیم (۳٪) برای ساخت چرخ‌دنده‌هایی که باید آبکاری و سخت گردند، مورد استفاده قرار می‌گیرد. مواد غیر فلزی - گاهی اوقات به سبب آرام و بی‌صدا کار کردن، جنس چرخ‌دنده را از مواد پلاستیکی و یا فیبر انتخاب می‌کنند. معمولاً این چرخ‌دنده برای فشار کم مورد استفاده قرار می‌گیرد.

گاهی به جای عبارت سخت کاری از کلمه «آبدهی و یا آبکاری» نیز استفاده می‌شود.

با استفاده از روش‌های جمع‌آوری اطلاعات (کتب مرجع، اینترنت و ...) در مورد جنس مورد استفاده در چرخ‌دنده‌ها تحقیق انجام دهید و در کلاس ارائه نمایید.

فعالیت  
تحقیقی



**نحوه انتخاب شماره تیغه فرز مناسب با توجه به منحنی** تشکیل‌دهنده چرخ‌دنده هرچه تعداد دندانه‌های چرخ‌دنده کمتر باشد انحنای دنده‌ها زیادتر است و هر چه تعداد دنده‌ها بیشتر باشد شکل دنده‌ها به حالت دوزنقه نزدیک‌تر می‌شود. بنابراین لازم است که برای تراشیدن چرخ‌دنده‌ای با تعداد دندانه مشخص از تیغه فرز مدولی با شکل دنده مناسب (No یا Nr مناسب) استفاده شود (شکل ۴۳).

بر طبق استاندارد برای هر مدول دو سری تیغه فرز پولکی موجود است:

الف) سری هشت‌تایی (۸ تایی)

ب) سری پانزده‌تایی (۱۵ تایی)

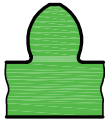
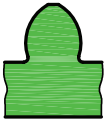
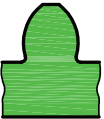
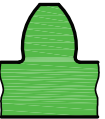
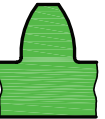





شکل ۴۳- تیغه فرز مدولی

برای تراشیدن هر چرخ‌دنده در سری ۸ تایی فقط هشت شکل دندانه ایجاد می‌شود ولی در سری ۱۵ تایی ۱۵ شکل دنده ایجاد می‌شود. بنابراین سری ۱۵ تایی امکان انتخاب شکل دقیق‌تری را برای پروفیل دندانه (مقطع) به ما می‌دهد. ولی تهیه آن از نظر هزینه، گران‌قیمت‌تر از سری ۸ تایی می‌باشد. در جدول (۴) شکل پروفیل دندانه (منحنی بغل دندانه) و تعداد و شماره مربوط به آنها داده شده است.



جدول ۴

سری ۸ تایی تیغه فرزهای مدولی								
شماره تیغه فرز	۱	۲	۳	۴	۵	۶	۷	۸
تعداد دنده	۱۲-۱۳	۱۴-۱۶	۱۷-۲۰	۲۱-۲۵	۲۶-۳۴	۳۵-۵۴	۵۵-۱۳۴	۱۳۵-∞
فرم دنده تراشیده شده								

سری ۱۵ تایی تیغه فرزهای مدولی								
شماره تیغه فرز	۱	۱/۵	۲	۲/۵	۳	۳/۵	۴	۴/۵
تعداد دنده	۱۲	۱۳	۱۴	۱۵-۱۶	۱۷-۱۸	۱۹-۲۰	۲۱-۲۲	۲۳-۲۵
شماره تیغه فرز	۵	۵/۵	۶	۶/۵	۷	۷/۵	۸	-
تعداد دنده	۲۶-۲۹	۳۰-۳۴	۳۵-۴۱	۴۲-۵۴	۵۵-۷۹	۸۰-۱۳۴	۱۳۵ - ∞	-

جدول ۵- مربوط به مدول های میلی متری استاندارد

مدول هایی استاندارد	
اندازه تغییرات	مدول بر حسب میلی متر
۰/۱	۱ - ۰/۹ - ۰/۸ - ۰/۷ - ۰/۶ - ۰/۵ - ۰/۴ - ۰/۳
۰/۲۵	۴ - ۳/۷۵ - ۳/۵ - ۳/۲۵ - ۳ - ۲/۷۵ - ۲/۵ - ۲/۲۵ - ۲ - ۱/۷۵ - ۱/۵ - ۱/۲۵
۰/۵	۷ - ۶/۵ - ۶ - ۵/۵ - ۵ - ۴/۵
۱	۱۶ - ۱۵ - ۱۴ - ۱۳ - ۱۲ - ۱۱ - ۱۰ - ۹ - ۸
۲	۲۴ - ۲۲ - ۲۰ - ۱۸
۳	۴۵ - ۴۲ - ۳۹ - ۳۶ - ۳۳ - ۳۰ - ۲۷
۵	۷۵ - ۷۰ - ۶۵ - ۶۰ - ۵۵ - ۵۰



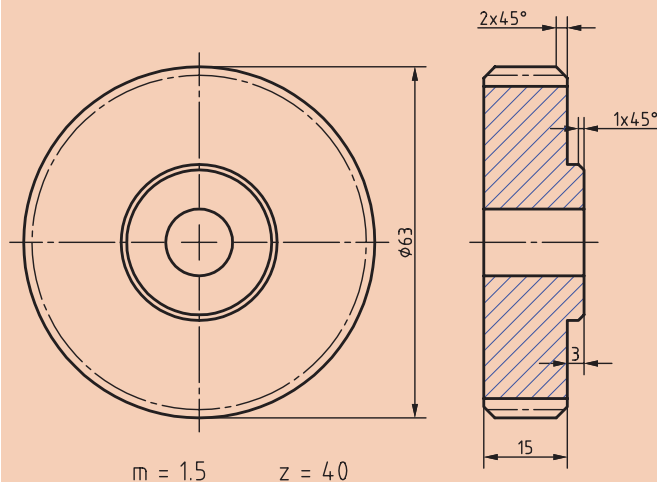
۱۴۰	۱۷	۶۴	۳۵	تعداد دندانه
۳	۴	۱/۵	۲	مدول
.....	.....	.....	.....	شماره تیغه فرز Nr

■ حرکت الکتروموتوری که در هر دقیقه  $۱۲۰۰$  دور می‌گردد به وسیله دو چرخ دنده ساده به محور متحرکی که دارای  $۲۴۰$  دور در دقیقه می‌چرخد، منتقل می‌شود. در صورتی که فاصله بین دو محور  $a = ۳۰۰ \text{ mm}$  و مدول چرخ دنده‌ها  $m = ۲/۵ \text{ mm}$  و نسبت دستگاه تقسیم  $۱:۴۰ = I$  باشد حساب کنید:

الف) تعداد دندانه - قطر دایره تقسیم - قطر خارجی - پهنای چرخ دنده - ارتفاع کل دنده و شماره تیغه فرز را  
ب) مقدار گردش دسته دستگاه تقسیم را برای هر یک از چرخ دنده‌ها



### موضوع: چرخ دنده تراشی روند نمای انجام کار



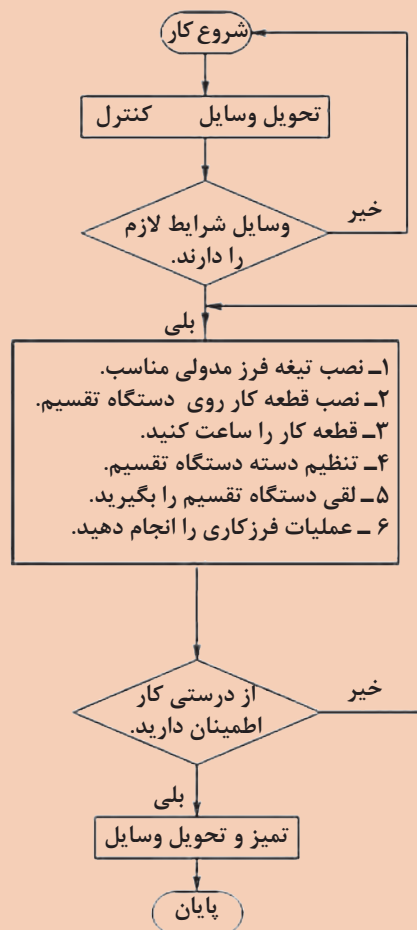
شکل ۴۴

#### وسایل مورد نیاز

۱. قطعه خام
۲. دستگاه فرز افقی
۳. تیغه فرز مدولی
۴. ساعت اندازه گیری
۵. آچار تخت مناسب
۶. کولیس ورنیه

#### مواد اولیه

گرده فولاد St ۳۷ به ابعاد  $\phi 70 \times 20$  mm  
تولرانس: m - ISO ۲۷۶۸



به تشخیص هنرآموز محترم جنس چرخ دنده و مدول قابل تغییر است.



۱. از لباس و کفش و عینک ایمنی استفاده کنید.
۲. در هنگام روشن بودن دستگاه به هیچ وجه اقدام به کنترل و یا اندازه گیری چرخ دنده نکنید.
۳. قبل از شروع به کار تیغه فرز را به اندازه کافی از قطعه کار دور نمایید.

## مراحل تراش چرخ دنده ساده

### مراحل تراش چرخ دنده ساده

۱ قطر تراش را محاسبه کنید.

$$d_a = m(z+2)$$

$$d_a = 1/5 \times (40+2) = 63 \text{ mm}$$

۲ قطعه را سوراخ کاری کرده و روی دُرَن سوار کنید.

۳ قطعه کار را تراش داده تا به قطر محاسبه شده برسد.



شکل ۴۵

۴ با توجه به مقدار گردش دسته دستگاه تقسیم، صفحه سوراخ دار مناسب را انتخاب و روی دستگاه نصب نمایید.

۵ قیچی دستگاه تقسیم را تنظیم کنید.

۶ با توجه به تعداد دندانه و مدول مورد نیاز، تیغه فرز را انتخاب کرده و روی محور سوار کنید.



شکل ۴۶

۷ تیغه فرز را با نوک نیم مرغک تنظیم کرده و حرکت عرضی میز را قفل نمایید.

۸ با رعایت نکات ایمنی دستگاه را روشن کرده و تیغه فرز را به کار نزدیک کنید.

۹ تعداد دوران و سرعت پیشروی را با توجه به شرایط کارگاهی محاسبه و تنظیم نمایید.

$$n = \frac{v \times 1000}{d \times \pi}$$

۱۵ متناسب با جنس قطعه کار، عمق براده مناسب برای هر مرحله براده‌برداری را انتخاب نمایید.

تیغه فرز را به‌طور صحیح با قطعه کار مماس کنید (با استفاده از چسب کاغذی و یا نوار کاغذ نازک)

۱۱ جهت گردش تیغه فرز را کنترل کرده و در صورت لزوم جهت آن را عوض کنید.

۱۲ به آرامی شروع به براده‌برداری کرده تا عمق دندانه تکمیل گردد.

۱۳ بعد از اتمام شیار و خارج شدن تیغه فرز از داخل دنده، دسته دستگاه تقسیم را به اندازه لازم دوران دهید.

$$n_k = \frac{i}{t} = \frac{40}{40} = 1$$

۱۴ عملیات را تا پایان فرزکاری دنده‌ها و با دقت تکرار کنید.

در اجرای عملیات فرزکاری دقت گردد تا حتی‌الامکان از اشتباهات و ایجاد هزینه جلوگیری گردد.

۱۵ دستگاه فرز را خاموش کرده و چرخ‌دنده را از روی دستگاه باز نمایید.

۱۶ دستگاه فرز و ابزار را تمیز کرده و به انبار کارگاه تحویل دهید.

۱۷ براده‌ها و ضایعات را تفکیک کرده و در محل پیش‌بینی شده قرار دهید.

از وسایل سالم استفاده کنید و در برابر اشتباهات احتمالی مسئولیت‌پذیر باشید

۱ قبل از شروع به کار جهت درست تیغه فرز را مد نظر قرار داده و کنترل نمایید.

۲ تعداد دوران و سرعت پیشروی را مناسب انتخاب کنید.

۳ از مایع خنک‌کاری استفاده نمایید.

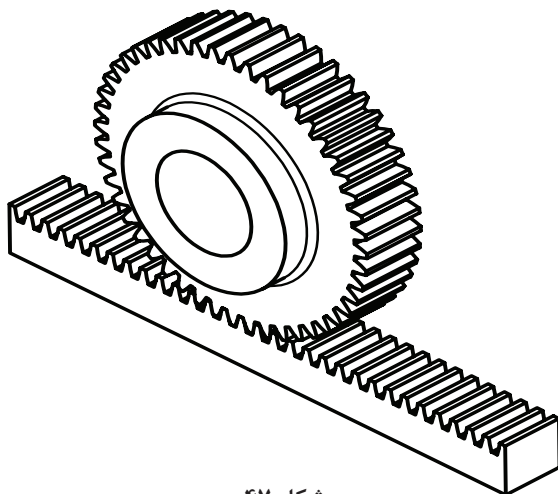
۴ با توجه به اینکه محور دستگاه تقسیم دارای لقی است، قبل از شروع به کار لقی آن را بگیرید.

۵ اگر به اشتباه دسته بیش از اندازه چرخانده شد باید در موقع برگرداندن دسته، مقدار لقی دستگاه لحاظ شود.

نکات  
کلیدی



از این نوع دنده‌ها برای تبدیل حرکت دورانی به حرکت خطی و یا بالعکس استفاده می‌گردد، مانند حرکت سوپرت طولی ماشین تراش یا حرکت عمودی میز ماشین مته ستونی.

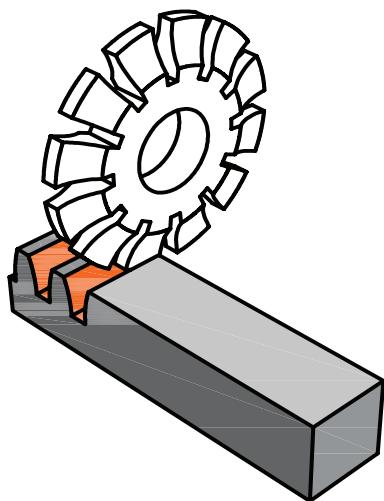


شکل ۴۷

دنده شانه معمولاً با یک چرخ‌دنده ساده و یا چرخ‌دنده مارپیچ درگیر می‌شود. برای ساخت این نوع دنده معمولاً از یک قطعه مکعب مستطیل (شمش) استفاده می‌گردد. البته دنده شانه‌ای را روی استوانه نیز می‌توان ایجاد کرد. محاسبات مربوط به دنده شانه‌ای مانند چرخ‌دنده معمولی است با این تفاوت که قطر را بی‌نهایت در نظر می‌گیریم، بنابراین در سیستم متریک شماره تیغه فرز برای تراشیدن آنها در سری ۸ تا ۱۵ شماره ۸ و در سری ۱۵ تا ۱۵ شماره ۱۵ انتخاب می‌شود و البته در سیستم اینچی برعکس سیستم متریک شماره یک را در نظر می‌گیریم.

### طریقه تراشیدن دنده شانه‌ای

برای تراشیدن دنده شانه‌ای معمولاً به روش زیر عمل می‌کنند: ابتدا شمش مورد نظر را که قبلاً اندازه‌های آن طبق نقشه آماده شده است را بین دو فک گیره قرار داده و گیره را به همراه قطعه کار، طوری روی میز دستگاه فرز افقی قرار می‌دهیم که شمش از جهت طولی موازی با محور فرز باشد. آنگاه تیغه فرز مدولی مناسب را انتخاب کرده و روی محور ماشین فرز افقی سوار می‌کنیم. سپس گام دنده محاسبه می‌شود. برای تنظیم فاصله تقسیم (گام) پس از تراشیدن هر دندانه از یکی از دو روش زیر می‌توان استفاده کرد:



شکل ۴۸

الف) با استفاده از حلقه تنظیم پیچ هادی میز دستگاه: در این روش پس از تراشیدن اولین دنده میز را به اندازه یک گام چرخ دنده جابه جا کرده و دنده بعدی تراشیده می شود. این عمل تا اتمام دنده شانهای ادامه می یابد. در موقع جابه جایی میز، لقی پیچ دستگاه را در نظر بگیرید.

ب) با استفاده از دستگاه تقسیم: در این موارد از دستگاه تقسیم به این ترتیب استفاده می کنیم که، محور کار دستگاه تقسیم (محور سه نظام) را به وسیله چرخ دنده هایی با نسبت معین به پیچ هادی میز ماشین متصل می کنیم و بدین ترتیب با چرخاندن دسته دستگاه تقسیم حرکت از محور کار دستگاه تقسیم و چرخ دنده های تعویضی به پیچ هادی میز دستگاه فرز می رسد و میز را در جهت طولی حرکت می دهد. در دستگاه های تقسیم که نسبت آنها  $I=40:1$  باشد با گردش یک دوره کامل دسته دستگاه تقسیم محور کار دستگاه تقسیم  $\frac{1}{40}$  دور خواهد گشت و اگر نسبت چرخ دنده های تعویضی  $i_p=1:1$  باشد پیچ هادی میز ماشین نیز  $\frac{1}{40}$  دور می گردد و اگر گام میله هادی میز ماشین  $p_t=4\text{mm}$  باشد به ازای یک دور کامل دسته تقسیم، میز به اندازه  $\frac{1}{40} \times 4=0.1$  گام حرکت خواهد کرد.

به طور کلی برحسب اینکه گام دنده شانهای چه اندازه باشد مقدار گردش دسته تقسیم از رابطه زیر محاسبه می گردد:

$$n_k = \frac{i \times i_p \times p}{p_t}$$

$n_k$  = مقدار گردش دسته دستگاه تقسیم برای مدرج کردن هر فاصله

$i$  = نسبت بین حلزون و چرخ حلزون

$i_p$  = نسبت چرخ دنده های تعویضی بین محور کار دستگاه تقسیم و محور پیچ هادی میز ماشین فرز

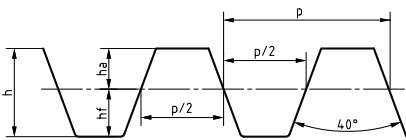
$p$  = فواصل تقسیمات برحسب میلی متر یا اینچ

$p_t$  = گام پیچ میز ماشین برحسب میلی متر و یا اینچ

۲- تراشیدن دنده شانهای به وسیله ماشین های صفحه تراش و یا کله زنی امکان پذیر است. در این حالت از رنده دوزنقه با زاویه  $40^\circ$  درجه استفاده می شود.

جدول ۶- روابط چرخ دنده شانهای

گام	$p = m \times \pi$
ارتفاع دنده	$h = h_a + h_f = m + 1/167 m = 2/167 m$
پهنای دنده	$b \approx 10 m$
ضخامت دنده	$s = \frac{p}{2}$
شماره تیغه فرز	در سری ۱۵ تا ۱۵ $No = 15$ در سری ۸ تا ۸ $No = 8$
زاویه تیغه فرز	$40^\circ$





- ۱ محاسبات مربوط به چرخ‌دنده شانه مانند چرخ‌دنده ساده می‌باشد.
- ۲ شماره تیغه فرز مناسب برای تراش دنده شانه در سری ۸ تایی شماره ۸ و در سری ۱۵ تایی شماره ۱۵ می‌باشد.

### مثال ۱

دنده شانه‌ای با مدول  $m = 3 \text{ mm}$  با ماشین فرزی که گام پیچ هادی آن  $P_t = 6 \text{ mm}$  است به کمک فرز مدولی تراشیده خواهد شد تعیین کنید:

(الف) گام - ارتفاع سردنده - ارتفاع پای دنده - ارتفاع دنده - پهنای دنده و شماره تیغه فرز را.  
 (ب) مقدار گردش دسته دستگاه تقسیم را اگر نسبت آن  $i = 40:1$  بوده و از چرخ‌دنده‌های تعویضی با نسبت  $i_p = 1:2$  استفاده گردد.

$$p = m \times \pi = 3 \times 3.14 = 9.42 \text{ mm}$$

$$h_a = m = 3 \text{ mm}$$

$$h_f = 1/1.67 m = 1/1.67 \times 3 = 3/5 \text{ mm}$$

$$h = h_a + h_f = 3 + 3/5 = 6/5 \text{ mm}$$

$$b = 10 \times m = 10 \times 3 = 30 \text{ mm}$$

$$N_o = 8$$

$$n_k = \frac{i \times i_p \times p}{P_t} = \frac{40 \times \frac{1}{2} \times 9.42}{6} = 31/4 = 31 \frac{4}{10} = 31 \frac{8}{20}$$

یعنی برای تراشیدن هر شیار دنده لازم است که دسته دستگاه تقسیم را به اندازه ۳۱ دور کامل و ۸ فاصله از صفحه سوراخ‌دار ۲۰ سوراخه بچرخانیم. چون در شمردن ۳۱ دور احتمال اشتباه وجود دارد در این قبیل موارد از دستگاه تقسیم مخصوصی که همراه بعضی از دستگاه‌های فرز موجود است استفاده می‌شود. مکانیزم داخلی این دستگاه به گونه‌ای است که یا دارای نسبت  $i = 1:1$  بوده و یا به ترتیبی است که مستقیماً به پیچ هادی میز ماشین فرز متصل می‌شود که در هر دو صورت محاسبه به شرح زیر انجام می‌شود:

$$n_k = \frac{P}{P_t}$$

اکنون مسئله نمونه حل شده بالا را به شرط داشتن دستگاه تقسیم مخصوص حل می‌کنیم: (توجه داشته باشید در این جا به جای عدد  $\pi$  از معادل آن یعنی  $\frac{22}{7}$  استفاده کردیم)

$$p = m \times \pi = 3 \times \frac{22}{7} = \frac{66}{7} \text{ mm}$$

$$n_k = \frac{P}{P_t} = \frac{66}{6} = \frac{66}{7 \times 6} = \frac{11}{7} = 1 \frac{4}{7} = 1 \frac{12}{21}$$

یعنی برای هر تقسیم کافی است دسته تقسیم را یک دور کامل و روی دایره سوراخ‌دار ۲۱ سوراخه به اندازه ۱۲ فاصله جابه‌جا کنیم.





### موضوع: تراش دنده شانهای

تراش دنده شانهای ساده با مدول  $mm \ 5/1$  (مطابق با فعالیت کارگاهی ۱)  
۱- روند نمای تراش دنده شانهای را رسم کنید و محاسبات لازم به آن را انجام دهید.  
مراحل انجام کار را یادداشت کرده و سپس نسبت به تراش دنده شانهای اقدام کنید.

### مواد لازم

- ۱ شمش St ۳۷ و یا آلومینیوم به ابعاد  $mm \ 100 \times 20 \times 20$
  - ۲ تیغه فرز مدولی
  - ۳ گیره
  - ۴ آچار تخت مناسب
  - ۵ عینک و لباس ایمنی و کفش ایمنی
- هنرآموزان محترم با توجه به شرایط می توانند پارامترهای نقشه را تغییر دهند.



در تراش دنده شانهای تمام نکات ایمنی حفاظتی که قبلاً گفته شده را رعایت کنید.



برای تراشیدن دنده شانهای که مدول آن  $mm \ 5$  است توسط ماشین فرزی به کمک فرز انگشتی مدولی محاسبات زیر را انجام دهید:

الف) گام دنده - ارتفاع کل دنده - شماره تیغه فرز مدولی.

ب) اگر برای تغییر مکان دقیق میز ماشین فرز از دستگاه تقسیم با نسبت  $I = 40:1$  استفاده شود مقدار گردش دسته دستگاه تقسیم را حساب کنید در صورتی که برای انتقال حرکت از محور کار به محور میله هادی میز ماشین فرز، از چرخ دنده‌هایی با نسبت  $i_p = 1:1$  استفاده شود و گام پیچ هادی میز ماشین  $p_p = 6 \text{ mm}$  باشد.

ج) اگر برای تقسیم دنده شانهای، دستگاه تقسیم با نسبت  $i = 1:1$  در اختیار باشد، مقدار گردش دسته تقسیم چقدر خواهد بود.

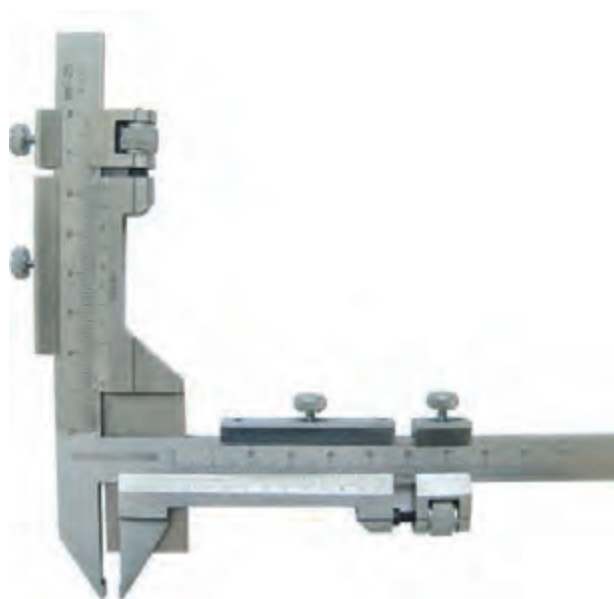
## کنترل چرخ دنده

برای کنترل چرخ دنده‌ها روش‌های مختلفی مورد استفاده قرار می‌گیرد که عبارت‌اند از:

- ۱ استفاده از کولیس چرخ دنده
- ۲ استفاده از ریزسنج (میکرومتر) فک بشقابی
- ۳ استفاده از میله‌های استاندارد

### کولیس چرخ دنده:

این نوع کولیس دارای یک فک ثابت و دو فک متحرک مطابق شکل می‌باشد (شکل ۴۹).



شکل ۴۹

از فک متحرک افقی برای کنترل وتر ضخامت دنده ( $s'$ ) و از فک متحرک عمودی برای تنظیم عمق کولیس ( $q$ ) استفاده می‌شود. شکل (۵۰)

### علائم اختصاری:

$q$  = عمق اندازه‌گیری بر حسب میلی‌متر  
 $s'$  = وتر ضخامت دنده بر حسب میلی‌متر

$\delta$  = زاویه گام بر حسب درجه

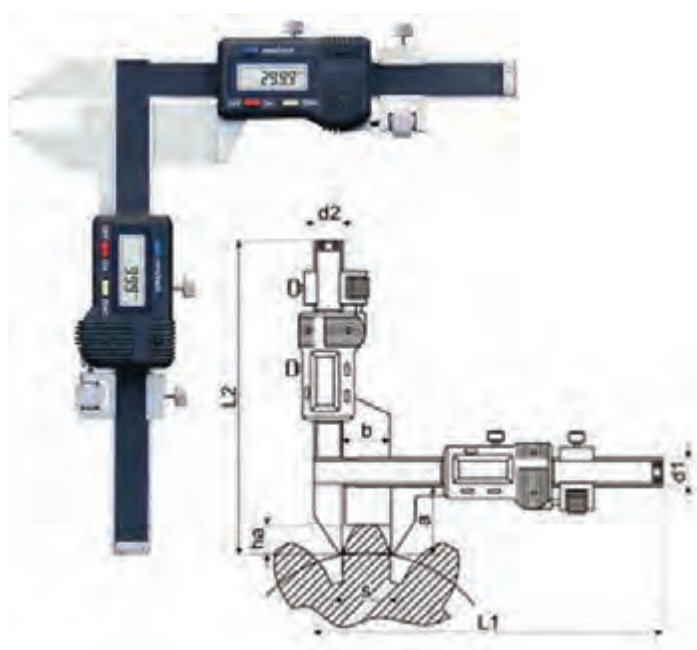
$\theta = \frac{1}{4}$  زاویه گام بر حسب درجه

$d_o$  = قطر دایره گام چرخ دنده بر حسب

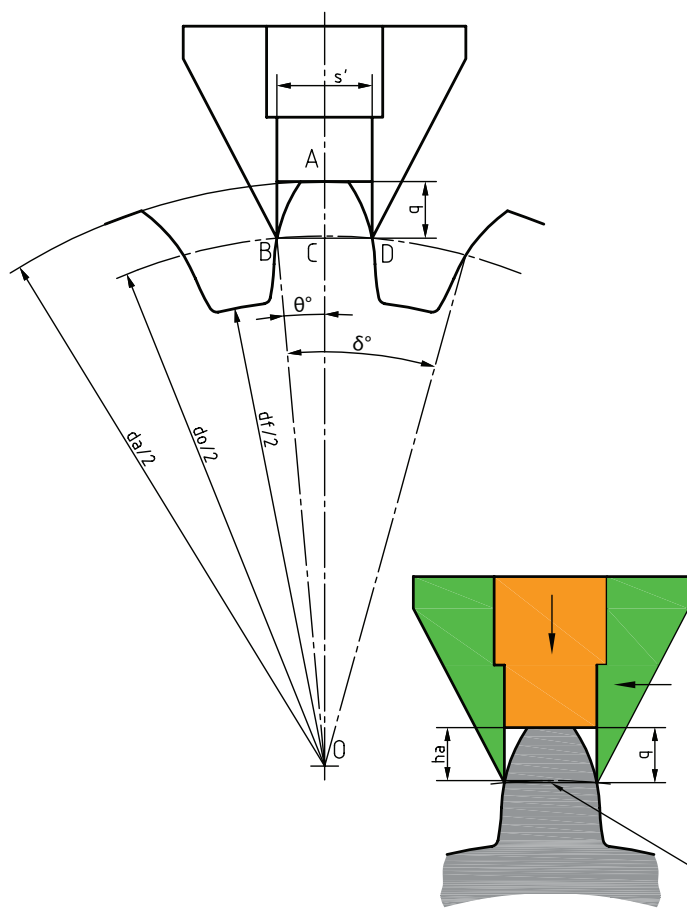
میلی‌متر

$d_a$  = قطر خارجی چرخ دنده بر حسب

میلی‌متر



شکل ۵۰



وتر ضخامت دنده

شکل ۵۱

$m$  = مدول چرخ دنده بر حسب میلی متر  
 $Z$  یا  $N$  = تعداد دنده چرخ دنده  
 در این روش پس از تنظیم عمق اندازه گیری، آن را روی یکی از دنده های چرخ دنده قرار می دهیم و فک افقی را به بغل دنده نزدیک می کنیم و ضخامت دنده را از روی کولیس خوانده و آن را با مقدار محاسبه شده مقایسه می کنیم و در نتیجه درستی آن چرخ دنده را کنترل می کنیم (شکل ۵۱).

$$\theta = \frac{90}{Z} \quad (1)$$

$$q = m \left( 1 + z \frac{1 - \cos \theta}{2} \right) \quad (2)$$

$$S' = m \times z \times \sin \theta \quad (3)$$

برای سهولت کار در کارگاه مقادیر  $q$  و  $S'$  برای مدول ۱ میلی متر و تعداد دندانه های مختلف در جدول (۷) داده شده و برای مدول های بزرگ تر و یا کوچک تر از ۱ میلی متر، عدد حاصل از جدول را در مدول چرخ دنده مورد نظر ضرب می کنیم.

## مثال ۲

برای کنترل چرخ دنده ای که تعداد دنده آن  $Z = 25$  و  $m = 2$  mm می باشد، اندازه عمق تنظیم وسیله اندازه گیر ( $q$ ) و وتر ضخامت دنده ( $S'$ ) را حساب کنید و آن را با مقادیر به دست آمده از جدول شماره ۷ مقایسه کنید.

$$\theta = \frac{90}{Z} = \frac{90}{25} = 3/6^\circ$$

$$\sin 3/6^\circ = 0/0628 \quad \cos 3/6^\circ = 0/9980 \quad \text{از جدول}$$

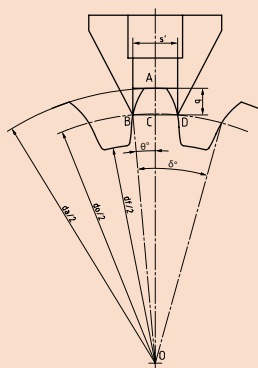
$$q = m \left( 1 + z \frac{1 - \cos \theta}{2} \right) = 2 \left( 1 + 25 \frac{1 - 0/9980}{2} \right) = 2/05 \text{ mm}$$

$$S' = m \times z \times \sin \theta = 2 \times 25 \times 0/0628 = 3/14 \text{ mm}$$



چرخ‌دنده‌ای با مدول  $m=1/5\text{mm}$  و تعداد دنده  $Z=40$  را با کولیس چرخ‌دنده کنترل کرده و با مقادیر به دست آمده از جدول ۷ نیز مقایسه کنید.

جدول ۷- مقادیر  $q$  و  $S'$  جهت کنترل چرخ‌دنده



$$q = m \left( 1 + z \frac{1 - \cos \theta}{2} \right)$$

$$S' = m \cdot Z \cdot \sin \theta$$

مدول بر حسب میلی‌متر  $m =$

$Z =$  تعداد دندانه

مدول  $1 =$  میلی‌متر

$$\theta = \frac{90^\circ}{Z}$$

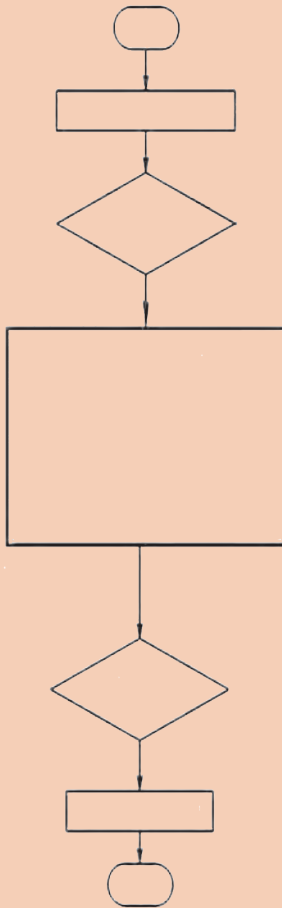
Z	q	S'	Z	q	S'
10	1/06155	1/5643	30	1/0206	1/5700
11	1/05599	1/5654	32	1/0192	1/5701
12	1/05136	1/5663	34	1/0182	1/5702
13	1/04739	1/5669	35	1/0176	1/5702
14	1/04110	1/5674	36	1/0171	1/5703
15	1/04110	1/5679	38	1/0162	1/5703
16	1/03856	1/5682	40	1/0154	1/5704
17	1/03630	1/5685	42	1/0146	1/5704
18	1/03429	1/5688	44	1/0141	1/5704
19	1/03219	1/5690	45	1/0137	1/5704
20	1/0308	1/5692	46	1/0134	1/5705
21	1/0293	1/5693	48	1/0128	1/5706
22	1/0281	1/5694	50	1/0123	1/5707
23	1/00268	1/5695	55	1/0112	1/5707
24	1/0257	1/5696	60	1/01029	1/5708
25	1/0216	1/5697	70	1/0088	1/5708
26	1/0237	1/5697	80	1/0077	1/5708
27	1/0228	1/5698	97	1/0064	1/5708
28	1/0221	1/5699	127	1/0049	1/5708
29	1/0212	1/5700	135	1/0015	1/5708
			00	1/0000	1/5708



موضوع: نحوه کار با کولیس چرخ دنده  
روند نمای اجرای فعالیت را کامل کنید.

وسایل لازم

- ۱ کولیس چرخ دنده
- ۲ چرخ دنده



- ۱ با توجه به حساسیت کولیس در نگهداری آن کوشا باشید.
- ۲ در پایان کار آن را تمیز کرده و در جعبه قرار دهید.



چرخ دنده تراشیده شده در فعالیت قبلی را به کمک کولیس چرخ دنده کنترل نمایید.

## ارزشیابی هنر جو در واحد یادگیری: چرخ دنده تراشی

### نقشه کار: چرخ دنده تراشی

تراشیدن چرخ دنده ساده مطابق نقشه و جنس قطعه از آلومینیوم و هر دو پولی خام به قطر ۱۱۲ خواهند بود.

**شاخص عملکرد:** ۱- تولرانس ابعادی براساس استاندارد

ISO ۲۷۶۸-f ۲- پرداخت سطح  $Ra = 1/6$

### شرایط انجام کار:

۱- انجام کار در محیط کارگاه

۲- نور یکنواخت با شدت ۴۰۰ لوکس

۳- تهویه استاندارد و دمای  $20 \pm 3^\circ C$

۴- ابزارآلات و تجهیزات استاندارد و آماده به کار

۵- وسایل ایمنی استاندارد

۶- زمان ۸ ساعت

**مواد مصرفی:** جنس قطعه از آلومینیوم و هر دو پولی خام به قطر

۱۱۲ میلی متر

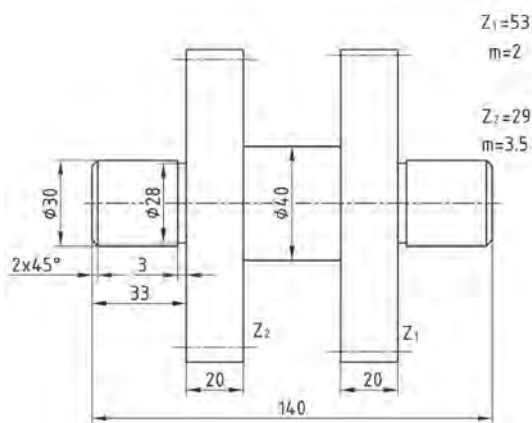
**ابزار و تجهیزات:** ماشین فرز اونیورسال با متعلقات - دستگاه

تقسیم با متعلقات ساعت اندازه گیری - کولیس ۰/۰۵ - آچار

تخت - کولیس چرخ دنده برس مویی - تیغه فرز مدولی - وسایل

روغن کاری - پیچ گوشتی - زیرپایی

- نمونه و نقشه کار:



### معیار شایستگی:

ردیف	مرحله کار	حداقل نمره قبولی از ۳	نمره هنر جو
۱	بررسی قطعه کار اولیه	۱	
۲	آماده سازی دستگاه	۱	
۳	آماده سازی و بستن ابزار	۱	
۴	بستن قطعه کار	۲	
۵	فرز کاری چرخ دنده ساده	۲	
	<b>شایستگی هایی غیر فنی، ایمنی، بهداشت، توجهات زیست محیطی و نگرش:</b>		
	۱- مسئولیت پذیری	۲	
	۲- مدیریت مواد و تجهیزات		
	۳- استفاده از لباس کار و کفش ایمنی و عینک محافظ		
	۴- تمیز کردن وسایل و محیط کار		
	۵- پایبندی به الزامات نقشه		
	میانگین نمرات *		

\* حداقل میانگین نمرات هنر جو برای قبولی و کسب شایستگی، ۲ می باشد.



# پودمان ۵

## سنگ زنی



## واحد یادگیری سنگ زنی

### استاندارد عملکرد

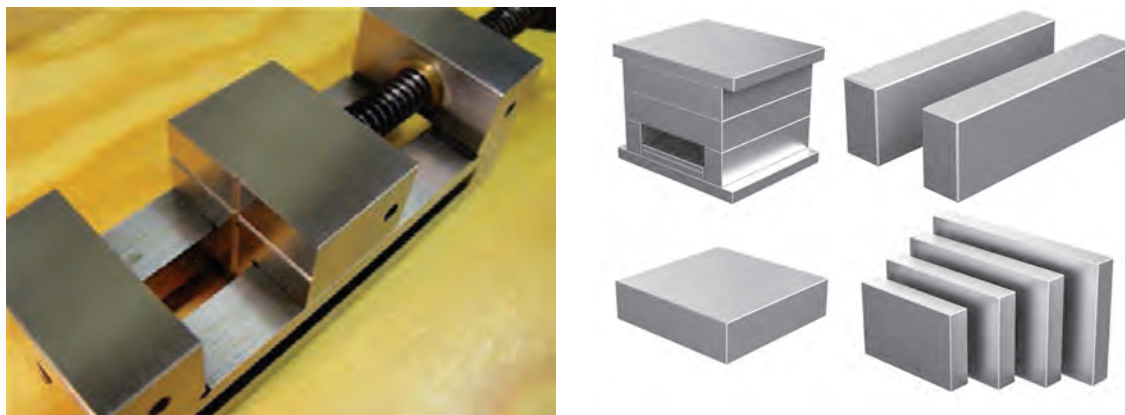
سنگ زنی سطوح تخت روی دستگاه سنگ تخت ساب مطابق تولرانس خواسته شده نقشه

### پیش نیاز

کار با ابزار اندازه گیری  
نقشه خوانی



به تصویر زیر با دقت نگاه کنید با چه روشی می‌توان سطح قطعه را این‌گونه پرداخت کاری نمود؟



شکل ۱

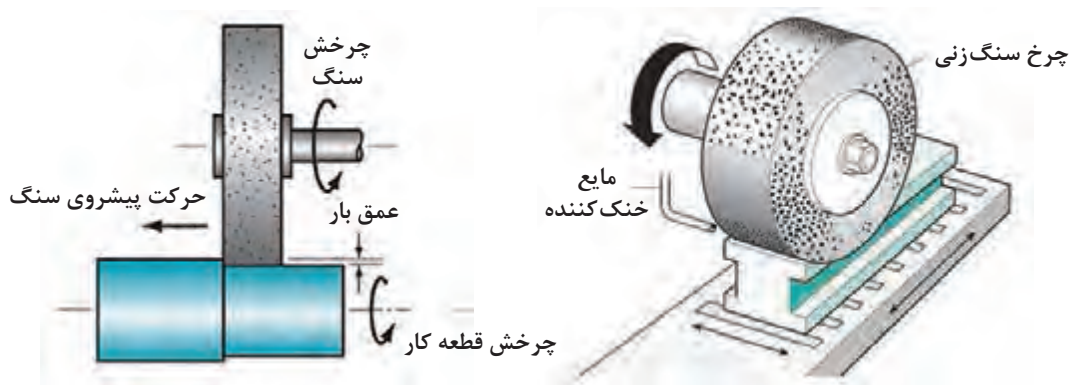
در برخی از قطعات نمی‌توان با عملیات براده‌برداری با دستگاه‌هایی مانند فرز، صفحه تراش و ... به صافی سطح مورد نظر نقشه، دست یافت. لذا باید قطعه را با فرایند دیگری پرداخت کرد. فرایند پرداخت سطوح توسط دستگاهی به نام دستگاه سنگ انجام می‌شود. در این دستگاه ابزاری از جنس ذرات سخت و به هم چسبیده به نام سنگ در تماس باقطعه کار باعث جداشدن براده‌های بسیار ریزی از قطعه می‌شود. سطح حاصل از این فرایند، سطحی صاف و صیقلی است.



شکل ۲

## انواع سنگ زنی

- در صنعت، سنگ زنی به دو روش کلی انجام می‌شود
- سنگ زنی سطوح تخت (Surface Grinding)
- سنگ زنی سطوح استوانه‌ای (Cylindrical Grinding)



شکل ۳

روشی که در این پودمان به آن پرداخته خواهد شد سنگ زنی تخت است.

در صنعت، دستگاه سنگ تخت به نام دستگاه سنگ مغناطیس شناخته می‌شود.

نکته



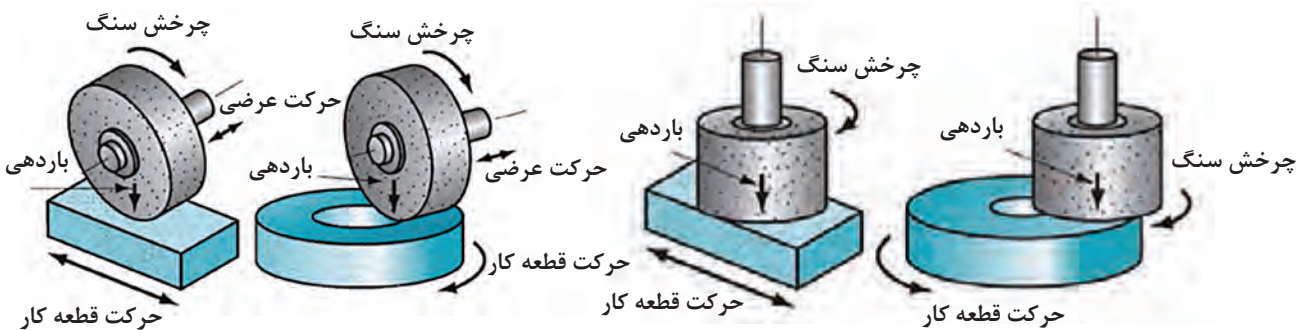
فعالیت



با تحقیق از منابع مختلف تفاوت مهم دو روش سنگ زنی را مشخص کنید.

### دستگاه سنگ تخت

ماشین‌های سنگ تخت در دو نوع محور افقی و محور عمودی وجود دارند. حرکت قطعه کار در این دستگاه‌ها می‌تواند دورانی یا رفت و برگشتی باشد.



شکل ۴

این دستگاه‌ها ابعاد مختلفی دارند. با آنها می‌توان انواع قطعات تخت کوچک تا بدنه فولادی یک ماشین تراش را سنگ زنی کرد.



شکل ۵

در این دستگاه‌ها، قطعه کار به وسیله کارگیر، روی میز ماشین بسته شده و میز با حرکت رفت و برگشتی یا دورانی، قطعه کار را از زیر سنگ سنباده (که از نوع سنگ سنباده استوانه‌ای ساده است) عبور می‌دهد.

### معرفی دستگاه سنگ تخت

دستگاه سنگ تخت با میز رفت و برگشتی، یکی از متداول‌ترین ماشین‌های سنگ‌زنی در صنعت است. در این ماشین‌ها حرکت سنگ به وسیله الکترو موتور و حرکت میز با سیستم هیدرولیکی تأمین می‌شود.

از آنجایی که دستگاه‌های سنگ موجود، ساخت شرکت‌های مختلف‌اند، ممکن است ظاهر این دستگاه‌ها با هم متفاوت باشد، لذا در این کتاب یکی از دستگاه‌های متداول در صنعت توضیح داده می‌شود. قسمت‌های اصلی این دستگاه به شرح زیر است:

■ بدنه

■ میز

■ کارگیر مغناطیسی

■ صفحه کلید کنترل الکتریکی دستگاه

■ سوپرت عمودی

**بدنه:** در تمام دستگاه‌ها، بدنه وظیفه تحمل و نگهداری سایر قسمت‌ها را دارد. در این دستگاه، نیز بدنه جزء قسمت‌های اصلی است. چرا که هرگونه لرزش و ارتعاش علاوه بر کاهش دقت عملیات سنگ‌زنی، باعث شکستن سنگ خواهد شد. در قسمت جلوی بدنه، صفحه کلید و فلکه‌های کنترل حرکات میز قرار دارد.



فلکه حرکت عرضی میز

فلکه حرکت طولی میز

شیرهای کنترل هیدرولیک

ورنیه باردهی عرضی میز

صفحه کلید

شکل ۶

گرچه حرکت رفت و برگشتی میز به صورت خودکار با سیستم هیدرولیکی تأمین می‌گردد ولی این امکان نیز وجود دارد که بتوان با استفاده از فلکه حرکت طولی، میز دستگاه را به صورت دستی حرکت داد.

نکته





شکل ۷

میز: در این دستگاه، میز دارای حرکت طولی و عرضی است. حرکت عرضی به وسیله سیستم مکانیکی و حرکت طولی به وسیله هیدروموتور تأمین می شود. در هنگام براده برداری، حرکت طولی به صورت رفت و برگشتی و حرکت عرضی در انتهای کورس به طور خودکار یا دستی باعث می شود که تمام سطح قطعه با سنگ تماس داشته و عمل سایش به طور کامل انجام شود. گفتنی است جهت بستن قطعه کار، کارگیر مغناطیسی روی این میز قرار دارد.

نکته



اندازه اسمی دستگاه سنگ بر اساس اندازه کورس طولی و عرضی تعیین می شود.



شکل ۸

**کارگیر مغناطیسی:** این کارگیر به شکل یک صفحه ضخیم فلزی روی میز دستگاه قرار گرفته و ثابت است و با نیروی آهنربایی از حرکت قطعه کار در هنگام براده برداری جلوگیری می کند. کارگیرها در دو نوع آهن ربای دائمی و یا الکترو مغناطیس وجود دارند. در نوع آهنربای دائمی با حرکت ۱۸۰ درجه ای یک اهرم، صفحه حالت آهنربایی پیدا کرده و قطعه کار را محکم روی خود نگه می دارد.



شکل ۹





صفحه کلید کنترل الکتریکی دستگاه: در این صفحه، کلیدهایی برای روشن و خاموش کردن سنگ، سیستم هیدرولیک، سیستم خنک‌کننده، حرکت خودکار ابزار و قطع و وصل کردن سیستم مغناطیسی قرار دارد.

شکل ۱۰



۱ در برخی از دستگاه‌ها کلید روشن و خاموش کردن کارگیر مغناطیسی خارج از صفحه کلید قرار دارد.  
۲ در هنگام بروز خطر بلافاصله از کلید قطع‌کن اضطراری استفاده کنید.

شکل ۱۱

نکته



شکل ۱۲

**سوپرت عمودی:** این قسمت به صورت عمودی روی دکل قرار گرفته و حرکت عمودی سنگ را امکان‌پذیر می‌سازد، روی این سوپرت سنگ به همراه دو فلکه باردهی قرار دارد. فلکه بزرگ که مانند سایر فلکه‌هاست برای باردهی عمقی با دقت  $0/001$  میلی‌متر به کار می‌رود. چون میزان باردهی در هنگام عملیات سنگ‌زنی بسیار مهم است لذا کنار این فلکه یک سیستم باردهی با تنظیم ظریف وجود دارد که می‌توان مقدار باردهی را روی عدد دلخواه تنظیم نمود. با هربار حرکت این دسته فقط به اندازه تنظیم شده باردهی انجام می‌شود. فلکه کوچک که معمولاً مشکی رنگ است برای تأمین حرکت عرضی سنگ تیزکن به کار می‌رود. حرکت عرضی سنگ تیزکن در هنگام تیز کردن سنگ از اهمیت ویژه‌ای برخوردار است.

حداکثر میزان باردهی عمقی با سیستم تنظیم ظریف  $0/03$  میلی‌متر است.

نکته





مشخصات دستگاه سنگ کارگاه هنرستان خود را در گروه‌های سه نفره بررسی کرده و جدول زیر را تکمیل کنید.

مدل	نام دستگاه	شرکت سازنده	ابعاد کارگیر مغناطیسی	طول کورس طولی	طول کورس عرضی	طول کورس عمقی

## آماده‌سازی دستگاه

- قبل از کار با دستگاه نکات ایمنی حفاظتی زیر را به دقت انجام دهید.
- از درگیر نبودن سنگ با کارگیر و یا قطعه کار مطمئن شوید.
- قبل از وصل کردن کلید اصلی برق دستگاه، کلید سیستم خنک‌کننده را در حالت خاموش قرار دهید.
- قبل از وصل کردن کلید اصلی برق دستگاه، کلید کارگیر مغناطیسی را در حالت خاموش قرار دهید.
- از بسته بودن شیرهای هیدرولیک مطمئن شوید.
- سنگ را به دقت بررسی کنید که دارای ترک و یا شکستگی نباشد.
- روغن هیدرولیک را از نظر اندازه و کیفیت کنترل کنید.



### موضوع: آماده‌سازی دستگاه سنگ

پس از رعایت نکات حفاظتی ذکر شده آماده‌سازی دستگاه را انجام دهید.  
**۱** شیر مایع خنک‌کننده را در محل تماس سنگ با قطعه کار تنظیم کنید.



شکل ۱۳

- ۲** میز را حرکت دهید تا سنگ در قسمت انتهایی آن قرار گیرد.
- ۳** کلید اصلی برق را وصل کنید.
- ۴** با استفاده از پارچهٔ نظیف، سطح کارگیر مغناطیسی را به خوبی تمیز کنید.
- ۵** سطح زیرین قطعه کار را تمیز نموده و روی سطح کارگیر مغناطیسی قرار دهید.
- ۶** کلید مغناطیس دستگاه را روشن کنید.
- ۷** از مطمئن بسته شدن قطعه اطمینان حاصل کنید.
- ۸** میز را حرکت دهید تا سنگ در محدوده قطعه کار قرار گیرد.
- ۹** طول کورس میز را با استفاده از پیچ‌های محدودکننده کورس تنظیم کنید.



شکل ۱۵



شکل ۱۶



شکل ۱۴

- ۱۰** قطع کن اضطراری را آزاد کرده و سیستم هیدرولیک را روشن کنید.
  - ۱۱** سنگ را روشن کنید.
- اکنون دستگاه آماده براده‌برداری است.

## بستن قطعه کار

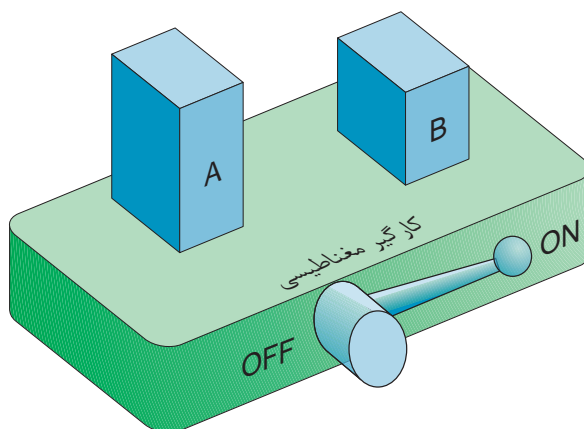
همان گونه که ذکر شد در این دستگاه برای نگه داشتن قطعه از نیروی آهن ربایی قوی استفاده می شود. در اکثر موارد، قطعه بدون واسطه روی کارگیر قرار گرفته و نیازی به تجهیزات جانبی نیست. اما این نکته نباید فراموش شود که بستن صحیح و مطمئن قطعه کار و رعایت نکات ایمنی از هر چیزی مهم تر است.



شکل ۱۷

بستن کدام قطعه کار در شکل زیر ایمنی بیشتری دارد.

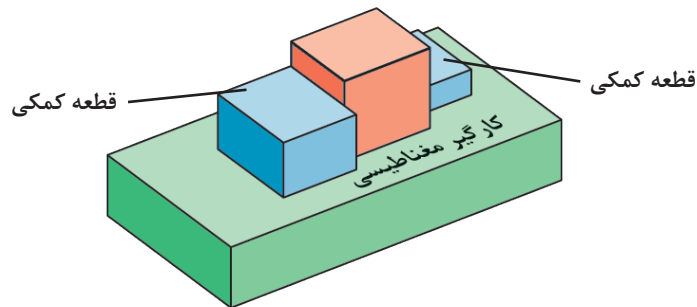
پرسش



شکل ۱۸

قطعه A به علت دارا بودن ارتفاع زیاد با تماس سنگ واژگون شده و موجب بروز حادثه خواهد شد. برای جلوگیری از وقوع حادثه در هنگام سنگ زنی، زمانی که ارتفاع قطعه نسبت به سطح نشیمن گاه بیشتر باشد باید از قطعات کمکی استفاده شود. این قطعات باعث افزایش سطح تکیه گاهی شده به طوری که در هنگام براده برداری، قطعه کار هیچ حرکتی نخواهد داشت.





شکل ۱۹

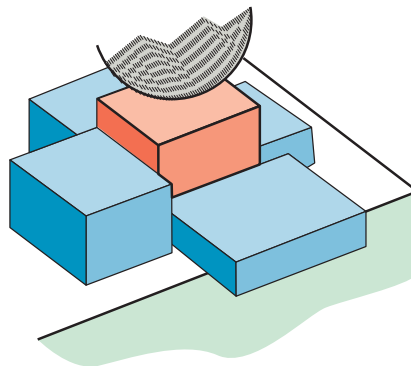
در مواردی که از قطعات کمکی استفاده می‌شود لازم است قطعه بزرگ‌تر در قسمت جلوی قطعه کار قرار گیرد.

نکته



گیره‌بندی نمایش داده شده در شکل زیر برای کدام قطعات مناسب است؟

پرسش



شکل ۲۰



شکل ۲۱

برخی از کارگیرهای مغناطیسی به صورت مجموعه‌ای مرکب از چند صفحه ساخته می‌شوند که هر کدام در جهت خاص حرکت کرده و ثابت می‌شوند. این کارگیرها، به کارگیرهای مغناطیسی قابل تنظیم معروف هستند.

نکته





**بستن قطعه با استفاده از گیره**  
 زمانی که امکان بستن برخی از قطعات به خاطر شکل یا اندازه به صورت مستقیم روی کارگیر مغناطیسی نباشد، می توان از گیره های مخصوص سنگ زنی استفاده نمود. این گیره ها دارای سطوح سنگ خورده و بسیار دقیقی هستند که به عنوان یک کارگیر واسطه، بسیار مطمئن عمل می کنند.

شکل ۲۲

گیره های مناسب برای عملیات سنگ زنی را انتخاب کنید و نوع عملیات سنگ زنی را یادداشت کنید.

فعالیت

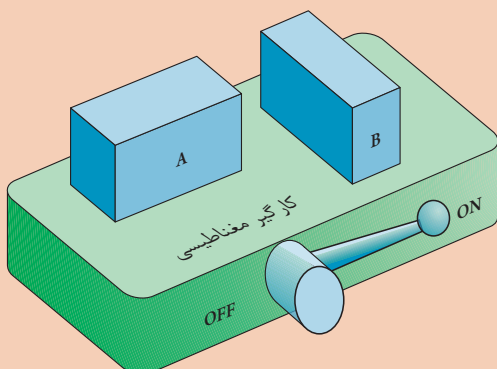


نوع گیره				شرح
<input type="checkbox"/> بلی <input type="checkbox"/> خیر	<input type="checkbox"/> بلی <input type="checkbox"/> خیر	<input type="checkbox"/> بلی <input type="checkbox"/> خیر	<input type="checkbox"/> بلی <input type="checkbox"/> خیر	آیا برای سنگ زنی مناسب است؟
				نوع عملیات

پرسش



در شکل زیر دو قطعه دارای ارتفاع یکسانی هستند کدام روش قرار گرفتن صحیح است؟ چرا؟



شکل ۲۳

در هنگام قراردادن قطعه کار روی کارگیر مغناطیسی رعایت نکردن نکات ایمنی می‌تواند نتایج زیان‌باری در پی داشته باشد.

نکته  
کلیدی



- هنگام قراردادن قطعه روی کارگیر مغناطیسی، از گذاشتن انگشت روی سطح زیرین قطعه جداً خودداری کنید. زیرا در اثر قاپیدن قطعه توسط کارگیر، باعث خردشدن انگشت، حتی قطع شدن آن می‌گردد.
- از ضربه‌زدن به کارگیر مغناطیسی خودداری نمایید.
- قبل از قراردادن قطعه روی کارگیر مغناطیسی قطعه را تمیز و کاملاً پلیسه‌گیری کنید.

نکات ایمنی  
و حفاظتی



شکل ۲۴



قطعاتی با شکل‌های متفاوت (مشابه قطعات زیر) انتخاب نموده و آنها را روی کارگیر مغناطیسی ببندید و اقدامات لازم جهت عملیات سنگ‌زنی انجام دهید قطعات را با تأیید هنرآموز باز کنید.

فعالیت  
کارگاهی ۲



شکل ۲۵

## انتخاب چرخ سنگ



شکل ۲۶

ابزار براده‌برداری در سنگ‌زنی چرخ سنگ است. این ابزار از ذرات ساینده سخت که با استفاده از چسب به هم متصل شده‌اند تشکیل شده است.

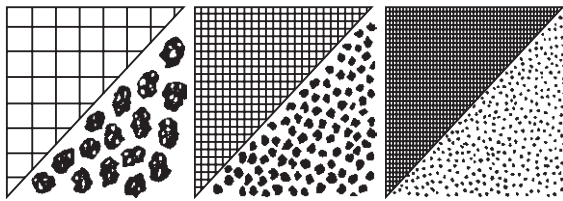
### عوامل تأثیرگذار بر انتخاب چرخ سنگ

- حجم براده‌برداری
- جنس و میزان سختی قطعه کار
- میزان پرداخت مورد نیاز
- تعداد قطعه تولیدی
- طول عمر سنگ

### ساختمان سنگ

نحوه قرار گرفتن دانه‌ها، اندازه دانه‌ها و چگونگی اتصال ذرات ساینده، در کیفیت سطح، عمر سنگ و سختی سنگ‌ها نقش تعیین‌کننده‌ای دارند. معمولاً دو نوع درجه‌بندی برای سنگ‌ها وجود دارد. استحکام چسب یا گرید (Grade) که به آن درجه سختی سنگ هم گفته می‌شود، و دیگری دانه‌بندی (اندازه ذرات ساینده).

#### درجه‌بندی از نظر اندازه دانه‌ها



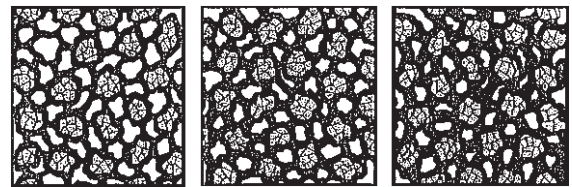
دانه درشت (۸)

متوسط (۲۴)

ریزدانه (۶۰)

شکل ۲۷

#### درجه‌بندی سنگ از نظر استحکام چسب



سست یا نرم

مقاومت متوسط

مقاومت بالا یا سخت

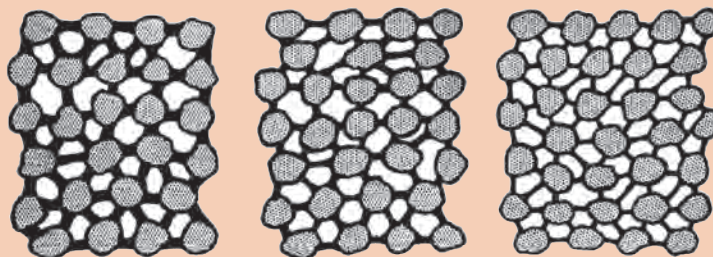
شکل ۲۸

به علت ناهمگونی شکل ذرات ساینده هنگامی که این ذرات کنار یکدیگر قرار می‌گیرند در بین آنها فضای خالی به وجود می‌آید که با چسب پر می‌شود. نحوه قرارگیری و میزان تخلخل را شبکه‌بندی می‌گویند.

نکته



سنگ سنباده‌هایی که دانه‌های درشت دارند، دارای خلل و فرج بزرگ‌تری نسبت به دانه‌بندی ریز می‌باشند.



شبکه‌بندی باز

شبکه‌بندی متوسط

شبکه‌بندی متراکم

دانه یا ذرات ساینده

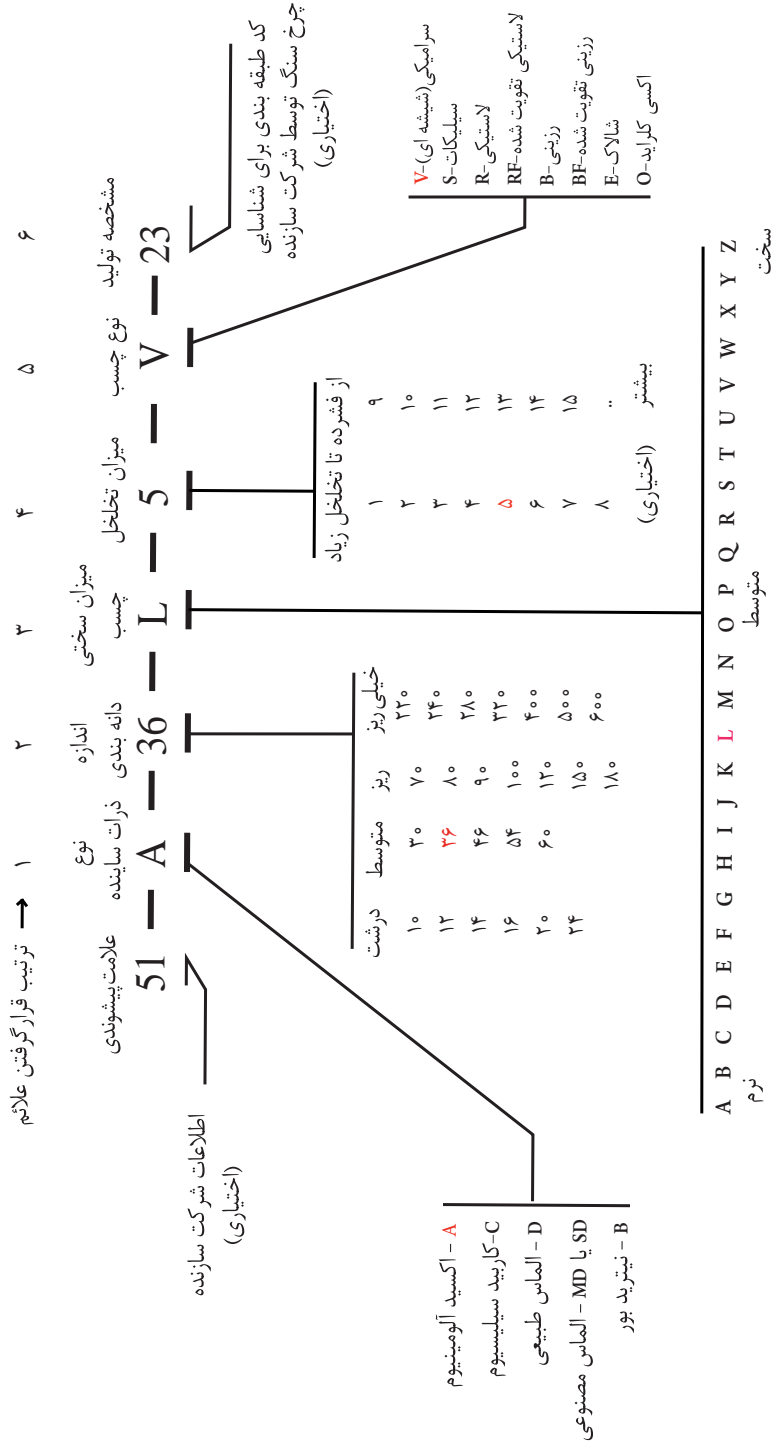
چسب

خلل و فرج

شکل ۲۹

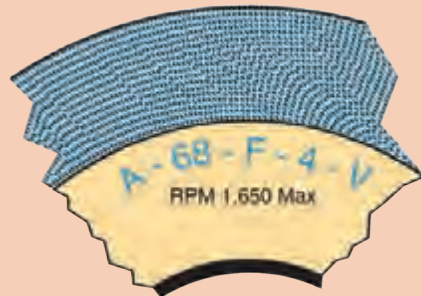
معمولاً اطلاعات دقیق مربوط به مشخصات و ساختار سنگ روی برچسب سنگ توسط شرکت تولیدکننده حک می‌شود. این مشخصات استاندارد بوده و دارای مفهوم یکسان است به شکل زیر دقت کنید:

## مفهوم علائم حک شده روی سنگ ها





مشخصات سنگ شکل ۳۰ را بنویسید.



شکل ۳۰



در حال حاضر کیفیت سنگ‌های تولید شده در داخل کشور در خیلی از موارد بالاتر و یا در حد نمونه تولیدی خارجی است. با انتخاب و خرید سنگ‌های تولید داخل می‌توان به شکوفایی اقتصادی و اقتصاد مقاومتی کمک شایانی نمود.



در گروه‌های دو نفره، مشخصات سنگ‌های موجود در انبار را استخراج نموده و تحویل هنرآموز دهید.



- ۱ هرچه میزان سختی قطعه‌کار بیشتر باشد، جنس ذرات ساینده نیز سخت‌تر خواهد بود. به همین دلیل برای مواد سخت، سنگی استفاده می‌شود که جنس ذرات آن سخت باشد.
- ۲ اندازه ذرات ساینده با میزان صافی یا درجه کیفیت سطح رابطه مستقیم دارد. بنابراین هرچه اندازه ذرات ساینده، کوچک‌تر باشد میزان صافی سطح بیشتر خواهد بود.
- ۳ هرچه قطعه کار سخت‌تر باشد، سنگ نرم‌تر انتخاب می‌شود یعنی میزان سختی چسب به کار رفته در آن کمتر باشد.
- ۴ سنگ با شبکه‌بندی بزرگ‌تر برای سنگ‌زنی مواد نرم و سنگ با شبکه‌بندی ریزتر برای سنگ‌زنی مواد سخت‌تر به کار می‌روند.

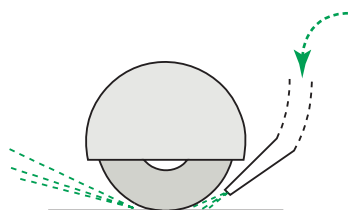


- به پرسش‌های زیر به صورت تحقیقی پاسخ دهید.
- چرا رنگ چرخ سنگ‌هایی که برای تیزکردن رنده‌های الماس به کار می‌رود سبز روشن است؟
  - چرا چرخ سنگ‌های مخصوص الماس تیزکنی، سریع‌تر مصرف می‌شوند.

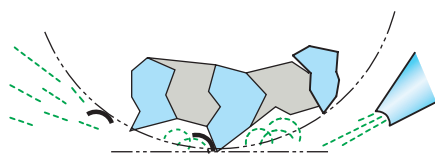


مشخصات چرخ سنگ مناسب برای سنگ‌زنی فولاد سخت با صافی سطح کاملاً پرداخت را در جدول زیر بنویسید.

دانه‌بندی (گرید)	استحکام چسب (سختی سنگ)	شبکه‌بندی (میزان تخلخل)	نوع ذرات ساینده



شکل ۳۱



شکل ۳۲

### خنک‌کاری در سنگ‌زنی

در فرایند سنگ‌زنی، استفاده از مایع خنک‌کننده همانند سایر فرایندهای براده‌برداری امری ضروری است. وظیفه خنک‌کننده در این فرایند، علاوه بر خنک‌کاری، هدایت ذرات جدا شده (براده‌ها و ذرات سنگ) است. مایع خنک‌کننده در تماس با سایر ترکیبات شیمیایی مانند چسب‌ها آلوده می‌شوند. این آلودگی‌ها موجب می‌شوند که مایع خنک‌کننده عمر کوتاه‌تری داشته باشند.

**انتخاب مایع خنک‌کننده:** معمولاً مایع خنک‌کننده مورد استفاده در سنگ‌زنی از ترکیب روغن‌های حل شونده با آب تهیه می‌شود. در دفترچه راهنمای هر دستگاهی نوع مایع خنک‌کننده را توصیه نموده است.

### نکات کاربردی در ساخت مایع خنک‌کننده

- نسبت آب و روغن حل شونده را مطابق با توصیه شرکت سازنده روغن رعایت کنید.
- حتماً روغن حل شونده را به آب اضافه نمایید.
- هم‌زمان با انجام عملیات مخلوط کردن، به‌طور پیوسته روغن مورد نیاز را به کل حجم آب مصرفی اضافه نمایید.
- از آلوده شدن روغن مصرفی جلوگیری کنید.
- از ساخت و آماده‌سازی مایع خنک‌کننده در مخزن دستگاه جداً پرهیز کنید.
- از آب با سختی بالا (دارای املاح معدنی زیاد) استفاده نکنید.
- دمای نگهداری از صفر تا ۴۵ درجه سانتی‌گراد و در فضای سرپوشیده باشد.
- از ورود روغن‌های روانکار به روغن حل شونده جلوگیری کنید.
- اجزای دستگاه سنگ‌زنی نظیر کارگیر مغناطیسی و به‌ویژه محفظه سنگ را در هنگام تعمیرات سالیانه باز و تمیز کنید.
- چربی‌گیری مخازن و ضدعفونی کردن مجاری عبور دستگاه را چند نوبت در هر سال انجام دهید.
- حذف براده‌ها از مجاری و شیارهای دستگاه و همچنین مخزن در صورت مجهز نبودن به جداکننده مغناطیسی، الزامی است.



### موضوع: تعویض مایع خنک کننده

مایع خنک کننده دستگاه سنگ را تعویض کنید.

- ۱ ابتدا کارگیر مغناطیسی و اطراف آن (داخل سینی) را به وسیله پارچه تمیز کاملاً تمیز نمایید.
- ۲ ظرف مخصوص جهت تخلیه مایع خنک کننده آماده کنید.
- ۳ نازل مایع خنک کننده را از روی حفاظ سنگ جدا نموده و داخل ظرف مخصوص تخلیه قرار دهید.
- ۴ کلید پمپ مایع خنک کننده را روشن کنید تا مایع کاملاً تخلیه شود.
- ۵ صافی روی مخزن را جدا نموده و کاملاً تمیز نمایید.
- ۶ داخل مخزن را در صورت لزوم با مایع حلال شست و شو داده و به وسیله پارچه کاملاً تمیز کنید.
- ۷ نازل مایع خنک کننده را در محل خود نصب نمایید.
- ۸ بین ۸ تا ۱۰ ساعت اجازه دهید مخزن خشک شود تا محیطی عاری از باکتری به دست آید.
- ۹ نوع و اندازه مایع خنک کننده توصیه شده در دفترچه راهنما را تهیه و آماده سازی کنید.
- ۱۰ مایع را درون مخزن بریزید.
- ۱۱ دستگاه و وسایل را تمیز کرده و تحویل دهید.



مایع خنک کننده که از مخلوط آب و روغن حل شونده هستند، در صورتی که برای مدت زیادی جریان نداشته باشد باکتری‌ها در این مایع شروع به رشد نموده و باعث انتشار بوی بد در فضای کارگاه می‌شود. برای جلوگیری از این حالت چنانچه از دستگاه استفاده نمی‌کنید. هر دو سه روز یک بار مدار مایع خنک کننده را روشن کنید تا مایع خنک کننده جریان یابد.



- ۱ در هنگام آماده‌سازی و تعویض مایع خنک کننده حتماً از ماسک دهانی استفاده کنید.
- ۲ در هنگام تعویض مایع خنک کننده استفاده از دستکش الزامی است.
- ۳ در هنگام تعویض مایع خنک کننده بلافاصله بعد از تخلیه مایع، کلید اصلی دستگاه را خاموش کنید.



مایع خنک کننده تعویض شده را در مخازن مخصوص انبار کرده و سپس مطابق توصیه‌های شرکت سازنده آن را دفع کنید.



- ساخت برخی از مایع‌های خنک کننده برای کاربران مشکل است. در این موارد، شرکت سازنده مایع خنک کننده را به صورت آماده به بازار عرضه می‌کند.
- مایع‌های خنک کننده آماده، با نام‌های آب تراش، آب سنگ و ... به بازار عرضه می‌شوند. این محصولات نسبت به آب صابون از دوام بیشتری برخوردارند.





شکل ۳۳

## عملیات سنگ‌زنی

براده‌برداری در سنگ‌زنی شباهت‌های زیادی با فرزکاری دارد؛ با این تفاوت که جنس ابزار در سنگ‌زنی از مواد ساینده است و تعداد دوران آن بسیار بیشتر از تیغه فرز است.

## میزان باردهی عمقی

در دستگاه‌های سنگ‌زنی باردهی عمقی به دو روش خودکار و دستی انجام می‌شود. میزان باردهی عمقی در هر رفت و برگشت به عوامل زیر بستگی دارد:

- نوع دستگاه ..... دلیل:
- جنس قطعه کار ..... دلیل:
- استفاده از مایع خنک کننده ..... دلیل:
- شکل قطعه کار ..... دلیل:
- .....
- .....

با تحقیق در منابع مختلف فعالیت‌های زیر را انجام دهید.

- دو مورد جای خالی عوامل تأثیرگذار را کامل کنید.
- برای هر یک از عوامل تأثیرگذار حداقل یک دلیل بنویسید.

فعالیت



نکته‌کارگاهی



آنچه که مسلم است، تجربه‌کاری و تبحر یک سنگ‌زن، در انتخاب میزان باردهی عمقی دستی تأثیر مستقیم دارد.

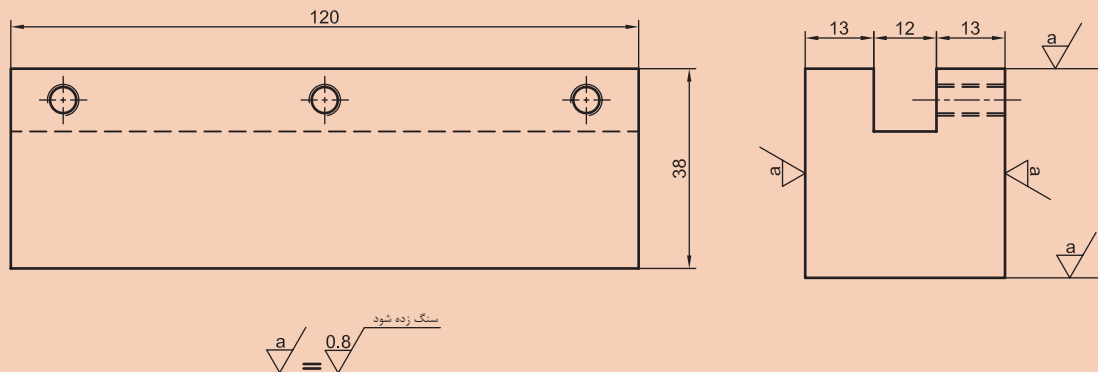
زمانی که از باردهی خودکار استفاده می‌شود میزان بار عمقی یا پیشروی در هر رفت و برگشت از جدول زیر انتخاب می‌شود.

توصیه‌ها	مقدار پیشروی عمقی بر حسب mm	جنس قطعه کار
مایع خنک‌کننده لازم است	۰/۰۷۵ تا ۰/۱۲۵	فولاد با سختی متوسط
مایع خنک‌کننده لازم است + تیز کردن سنگ	۰/۰۱۲۵ تا ۰/۰۲۵	فولاد سخت - فولاد زنگ‌نزن
مایع خنک‌کننده لازم نیست در صورت لزوم خنک‌کننده هوا به صورت مکشی	۰/۱۵ تا ۰/۰۵	چدن
چرخ‌هایی که دانه‌بندی درشت دارند و متخلخل هستند به کار گرفته شود	۰/۰۱۲۵ تا ۰/۱۲۵	آلومینیوم
	۰/۰۱۲۵ تا ۰/۰۷۵	فلزات غیر آهنی



### موضوع: سنگ زنی

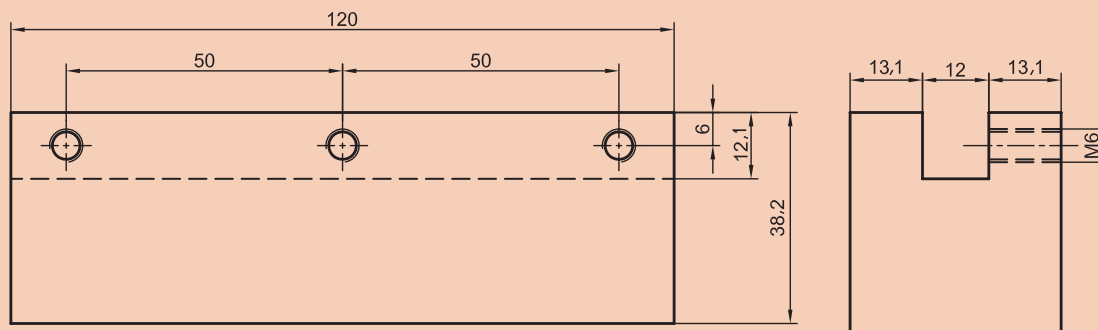
قطعه مطابق شکل زیر را پس از فرزکاری، مطابق نقشه سنگ زنی کنید.



شکل ۳۴

### مراحل کار:

۱ ابتدا قطعه ساخته شده در مرحله فرزکاری را کنترل کنید که مطابق نقشه نهایی فرزکاری باشد.



شکل ۳۵

۲ ماسک دهنی و عینک ایمنی را روی صورت خود قرار دهید.

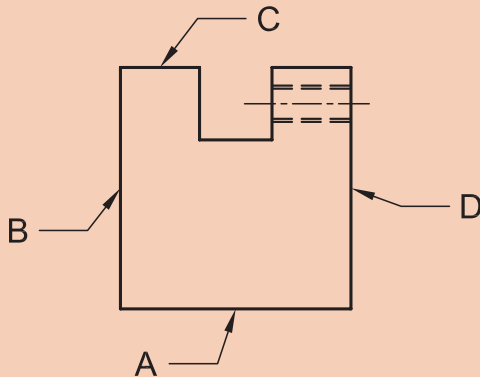
۳ کلیدهای کارگیر مغناطیسی و سیستم خنک کننده را کنترل کنید که خاموش باشند.

۴ فلکه سوپرت عمودی را چرخانده تا سنگ به بالاترین حد خود برسد.

۵ روی کارگیر مغناطیسی را با استفاده از یک پارچه تمیز کاملاً تمیز نمایید.

۶ چرخ سنگ را از نظر نداشتن شکستگی و لب پریدگی کنترل کنید.

۷ سطح زیرین قطعه کار (سطح A) را روی سطح کارگیر مغناطیسی قرار دهید. طوری که سطح C رو به بالا قرار گیرد و کلید مغناطیس را روشن کنید.



شکل ۳۶

- ۸ فلکه سوپرت عمودی را چرخانده تا سنگ به ۱۰ میلی‌متری بالای قطعه کار برسد.
- ۹ فلکه میز طولی را چرخانده تا سنگ از انتهای قطعه کار ۵۰ میلی‌متر جلوتر برود سپس پیچ تنظیم انتهای کورس (سمت چپ) را باز نموده و حرکت دهید تا فرمان‌دهنده هیدرولیکی را به سمت راست حرکت دهد. در همین نقطه، پیچ تنظیم را سفت کنید.
- ۱۰ فلکه میز طولی را چرخانده تا سنگ از ابتدای قطعه کار ۵۰ میلی‌متر عقب‌تر برود، سپس پیچ تنظیم ابتدای کورس (سمت راست) را باز نموده و حرکت دهید تا فرمان‌دهنده هیدرولیکی را به سمت چپ حرکت دهد. در همین نقطه پیچ تنظیم را سفت کنید.
- ۱۱ کلید سنگ را روشن کنید.
- ۱۲ سیستم هیدرولیک را روشن کنید.
- ۱۳ شیر هیدرولیک را به آهستگی باز کنید تا میز شروع به حرکت کند.

طول کورس را کنترل کنید که همان مقدار تنظیم شده باشد.

نکته



- ۱۴ فلکه حرکت عرضی میز را حرکت داده تا سنگ روی قطعه کار قرار گیرد.
- ۱۵ فلکه سوپرت عمودی را حرکت دهید تا سنگ با قطعه کار مماس شود سپس ورنیه را روی صفر تنظیم کنید. توجه کنید که هنگام مماس کردن باید میز حرکت رفت و برگشتی آرام داشته باشد.
- ۱۶ میز را در ابتدای کورس متوقف کرده و به اندازه ۰/۰۳ میلی‌متر بار عمقی را تنظیم کنید.
- ۱۷ کلید مایع خنک‌کننده را روشن کنید.
- ۱۸ شیر هیدرولیک را باز کنید تا دستگاه شروع به براده‌برداری نماید و اجازه دهید تا قطعه به‌طور کامل براده‌برداری تمام شود.
- ۱۹ سنگ را در انتهای کورس متوقف کنید و سطح قطعه را کنترل کنید، در صورتی که تمام سطح، براده‌برداری نشده باشد مجدداً ۰/۰۳ میلی‌متر بار عمقی را تنظیم و عمل براده‌برداری را انجام دهید.
- ۲۰ پس از پایان براده‌برداری سطح C، سنگ را در ابتدای قطعه متوقف نموده و سیستم هیدرولیک و مایع خنک‌کننده و مغناطیس را قطع کنید.
- ۲۱ قطعه را اندازه‌گیری کنید. عددی که به دست خواهد آمد حدود ۳۸/۱۴ است عدد به دست آمده را یادداشت کنید.
- ۲۲ کارگیر مغناطیسی را با استفاده از یک پارچه تمیز کنید و سطح C قطعه کار را روی کارگیر مغناطیسی در موقعیت قبلی قرار دهید و کلید مغناطیس را روشن کنید.
- ۲۳ سطح A همانند سطح C در پنج مرحله براده‌برداری کنید تا به اندازه ۳۸ میلی‌متر برسد در مرحله آخر اجازه دهید سنگ چند بار روی قطعه کار بدون بار حرکت کند.
- ۲۴ قطعه کار را از کارگیر مغناطیسی جدا کنید و مجدداً آن را اندازه‌گیری نمایید.
- ۲۵ سطوح D و B را همانند دو سطح دیگر براده‌برداری کنید.

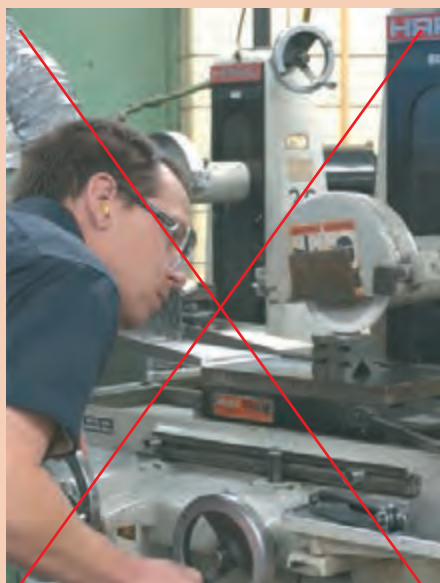
۲۶ پس از پایان عملیات براده‌برداری به وسیله یک سوهان نرم لبه‌های تیز قطعه را سوهان بکشید تا پلیسه‌های احتمالی و تیزی لبه‌ها از بین برود.  
۲۷ کلید اصلی را خاموش و دستگاه را تمیز کنید.

هنگام جدا کردن قطعه از کارگیر مغناطیسی به علت وجود پسماند مغناطیسی قطعه به سختی جدا خواهد شد برای جدا شدن آسان کمی قطعه کار را به طرفین کج نموده و سپس جدا نمایید.

نکات  
کلیدی



نکات ایمنی  
و حفاظتی



- هنگام جدا کردن قطعه کار از کارگیر مغناطیسی داشتن دستکش ضروری است.
- بدون ماسک و عینک هرگز کار را شروع نکنید.
- در هنگام بروز حوادث حتماً از کلید قطع کن اضطراری استفاده نمایید.
- هیچ‌گاه با چرخ سنگی که دارای لب پریدگی و یا ترک است کار نکنید.
- در هنگام سنگ‌زنی قطعات بزرگ و سنگین پوشیدن کفش ایمنی ضروری است.
- در هنگام کار با سنگ هرگز سر خود را به سمت چرخ سنگ خم نکنید.

شکل ۳۷

## تیز کردن چرخ سنگ

حفره‌های چرخ سنگ بعد از مدتی استفاده توسط ذرات فلزات نرم پر شده و به اصطلاح سنگ کند می‌شود در این هنگام باید توسط ابزار مخصوص که دارای سختی بالایی هستند یک لایه از سطح چرخ سنگ جدا شود تا ذرات ساینده جدید جایگزین ذرات قبلی شوند. این عمل را تیز کردن (Dressing) می‌گویند.



شکل ۳۸



## موضوع: تیز کردن چرخ سنگ

### مراحل انجام کار

- ۱ ابتدا ماسک دهنی و عینک ایمنی را روی صورت خود قرار دهید.
- ۲ فلکه سوپرت عمودی را چرخانده و سنگ را به بالاترین نقطه منتقل کنید.
- ۳ کارگیر مغناطیسی را به وسیله پارچه کاملاً تمیز کنید.

- ۴ الماس سنگ تیزکن را طوری روی کارگیر مغناطیسی قرار دهید که با محور سنگ زاویه ۲۰ تا ۱۵ درجه داشته باشد.
- ۵ کلید مغناطیس را روشن کنید.
- ۶ سنگ را حرکت دهید تا به نزدیکی قطعه کار برسد.
- ۷ فلکه حرکت طولی میز را حرکت دهید تا الماس مطابق شکل بالا قرار گیرد.
- ۸ حرکت طولی میز را قفل کنید.
- ۹ سنگ را روشن کنید.

۱۰ سنگ را با الماس مماس کنید و به وسیله فلکه مخصوص (سیاه رنگ) بار عمقی را روی ۰/۰۱ میلی متر تنظیم کنید.

۱۱ با استفاده از فلکه حرکت عرضی میز را حرکت دهید تا کل عرض چرخ سنگ تراشیده شود.

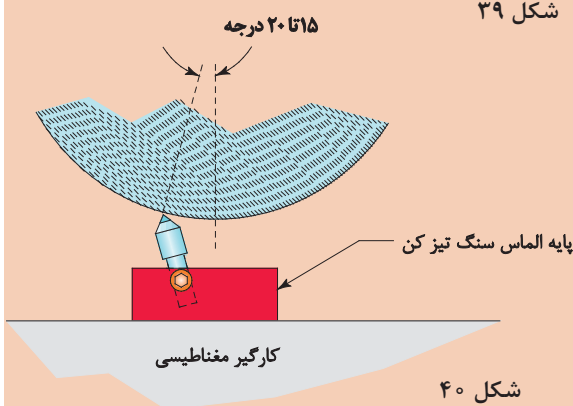
۱۲ چرخ سنگ را بازبینی کنید اگر تمام نقاط سنگ تراشیده شده بود نیاز به ادامه نیست در صورتی که سنگ هنوز کاملاً تخت نشده بود مجدداً ۰/۰۱ میلی متر باردهی کنید و مرحله قبلی را تکرار کنید.

۱۳ پس از اتمام مرحله تیزکاری، سنگ را با استفاده از فلکه سوپرت عمودی حرکت دهید تا در بالاترین نقطه خود قرار گیرد. (شکل ۴۱)

۱۴ دستگاه را خاموش و کارگیر مغناطیسی را تمیز کنید.



شکل ۳۹



شکل ۴۰



شکل ۴۱



شکل ۴۲

■ باقی ماندن ذرات سنگ روی سطح کارگیر مغناطیسی باعث صدمه رساندن به آن می‌شود.  
■ پس از تمیزکردن سطح کارگیر مغناطیسی با پارچه، دست خود را به آرامی روی سطح کارگیر بکشید این روش بهترین راه برای تشخیص باقی ماندن ذرات سنگ روی کارگیر است.

نکات  
کلیدی



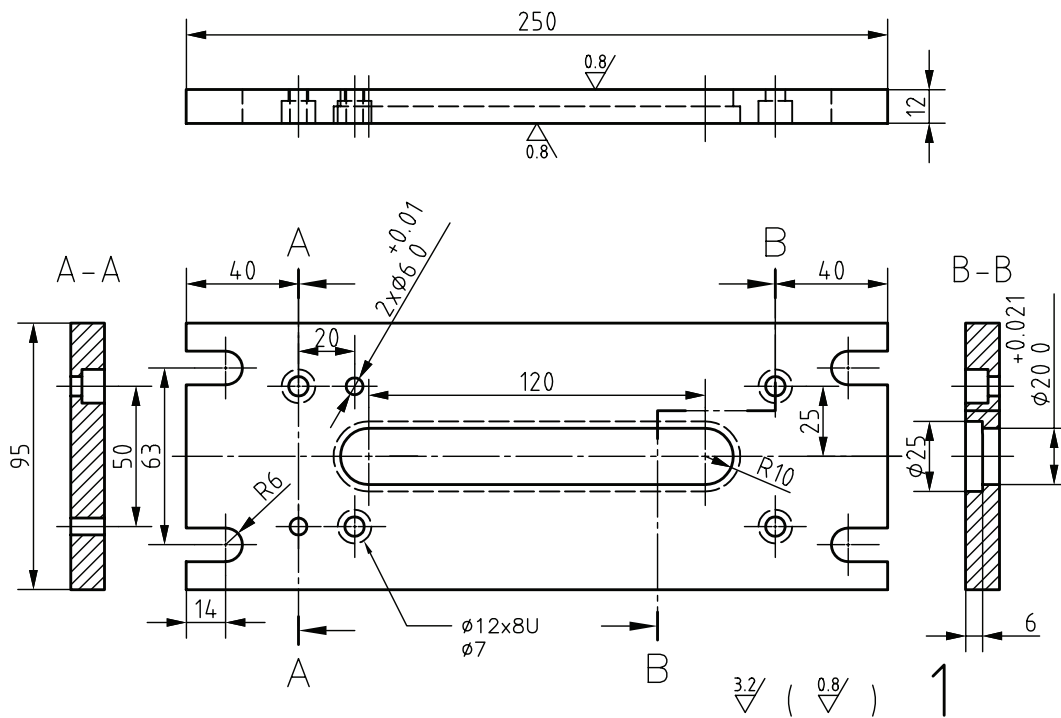
■ باردهی بیش از حد، موجب کج شدن سنگ تیزکن شده و احتمال شکستن سنگ زیاد خواهد بود.  
■ هیچ‌گاه بدون ماسک و عینک اقدام به تیزکردن چرخ سنگ نکنید.

نکات ایمنی  
و حفاظتی



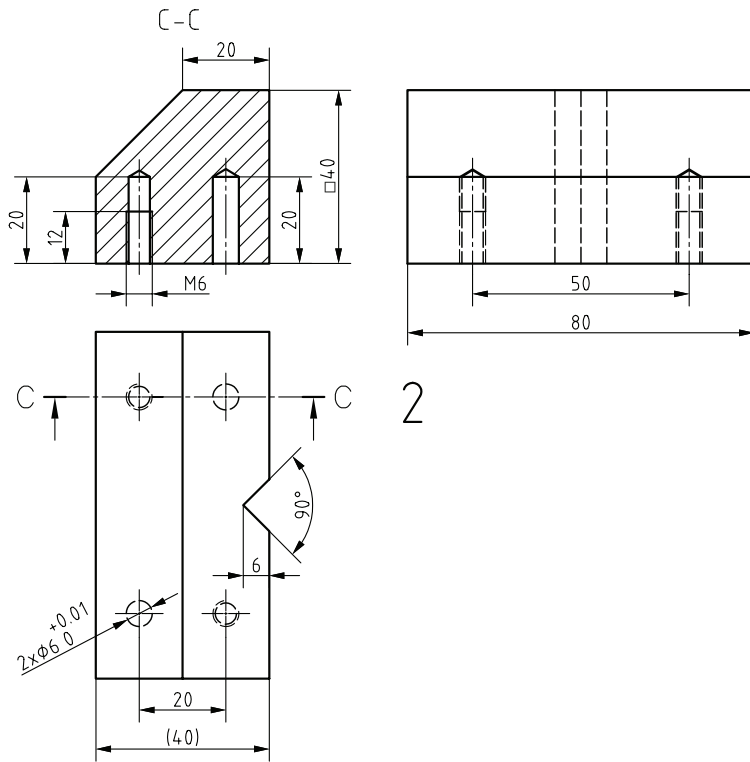


موضوع: سنگ زنی قطعات مربوط به پروژه  
قطعات مربوط به پروژه (گیره) را مطابق نقشه سنگ زنی کنید.



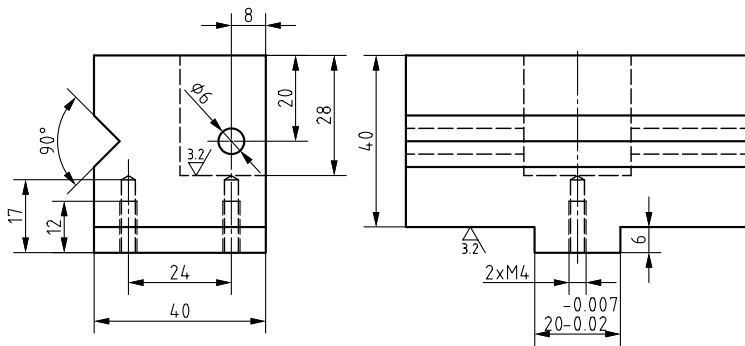
شکل ۴۳



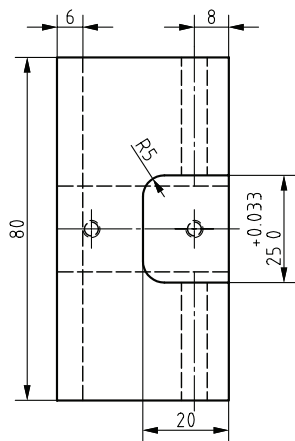


2

شکل ۴۴



$\sqrt[6.3]{\left(\sqrt[3.2]{\right)} 3$



شکل ۴۵



شکل ۴۶



شکل ۴۷

به یکی از دستاوردهای چهل ساله انقلاب شکوهمند اسلامی توجه کنید.

## ارزش افزوده صنعت



ارزش افزوده بخش صنعت به معنای ارزش مجموع تولیدات بخش‌های صنعتی کشور است. آمارهای بانک جهانی براساس قیمت‌های ثابت سال ۲۰۱۰، نشان از رشد حدود ۶ برابری ارزش افزوده بخش صنعت پس از پیروزی انقلاب اسلامی دارد.

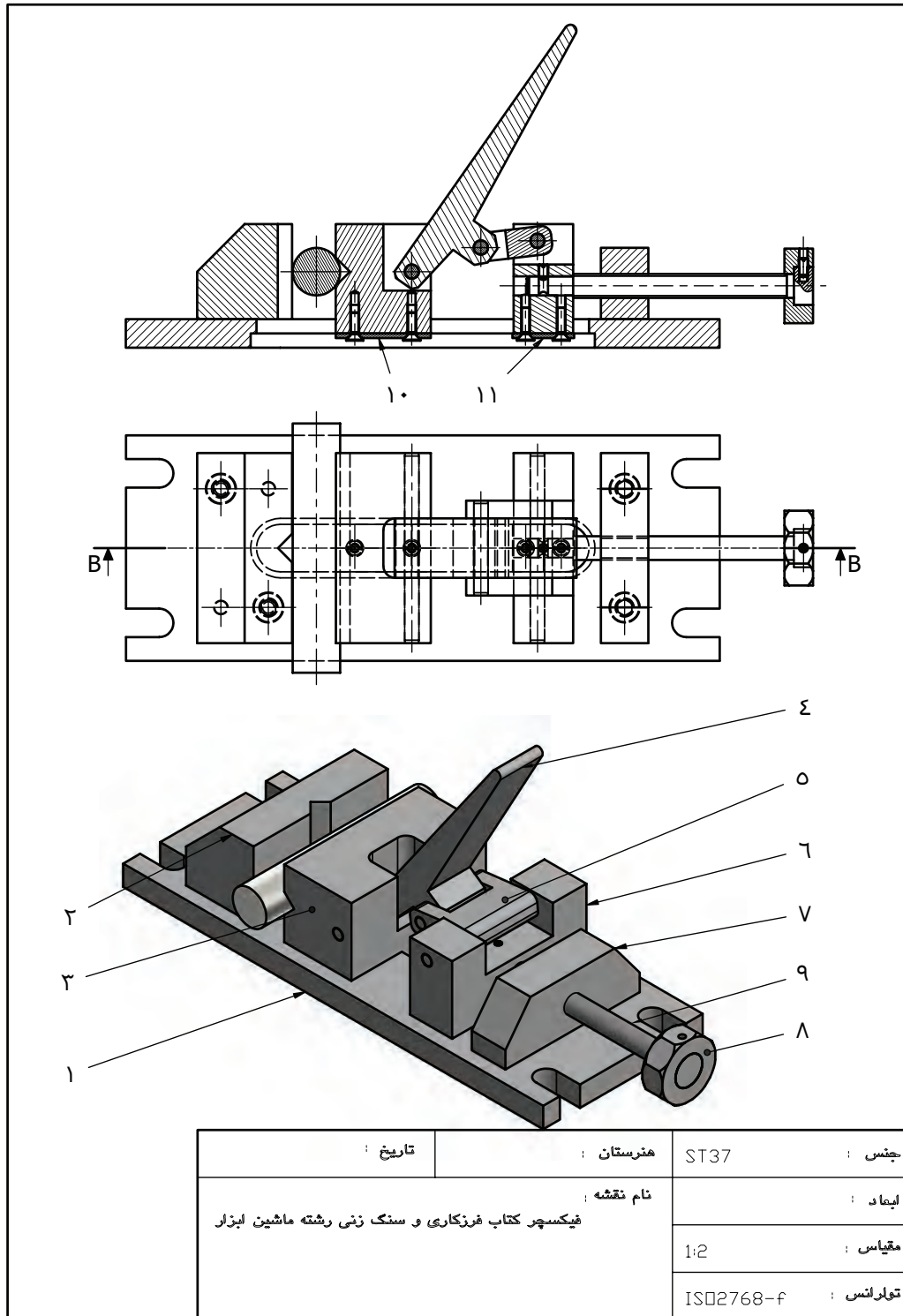
در سال ۵۷ مجموع واحدهای صنعتی کشور ۸۹۰ واحد بوده است که اکنون به بیش از ۸۴ هزار واحد رسیده و اکنون ۲۹۵ شهرک صنعتی در کشور فعال است. به گزارش انجمن جهانی فولاد، میزان تولید فولاد صنعتی ایران از ۴/۲ میلیون

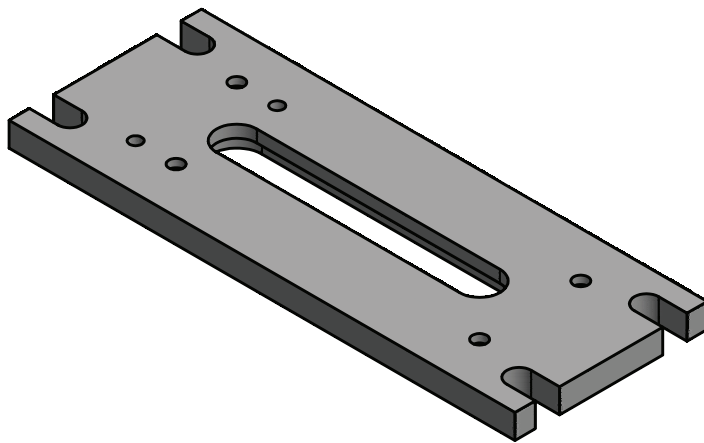
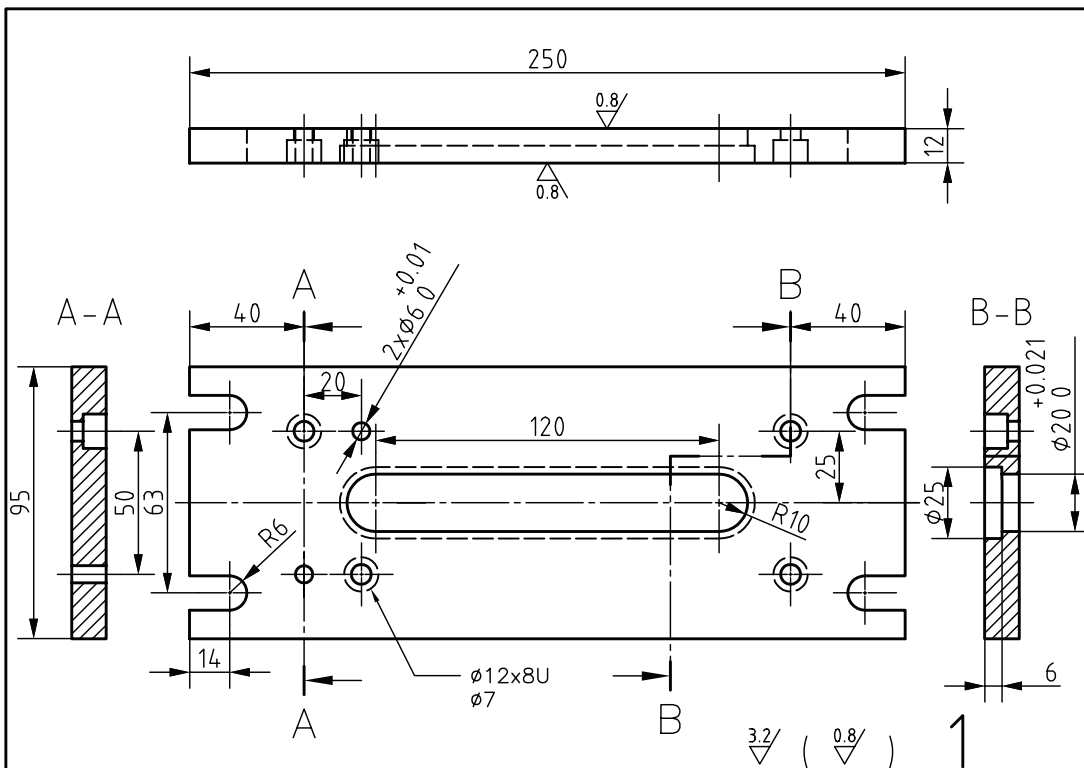
تن در سال ۵۷ به ۲۱/۲ میلیون تن در سال ۲۰۱۷ رسیده است که رشد ۵ برابری یافته و ایران را در رتبه ۱۳ دنیا قرار داده است.

براساس گزارش سازمان زمین‌شناسی آمریکا، تولید آلومینیوم حدود ۱۰ برابر شده و ایران جایگاه ۱۹ دنیا را دارد و همچنین تولید سیمان ۱۴ برابر شده و ایران اکنون یازدهمین کشور دنیاست.

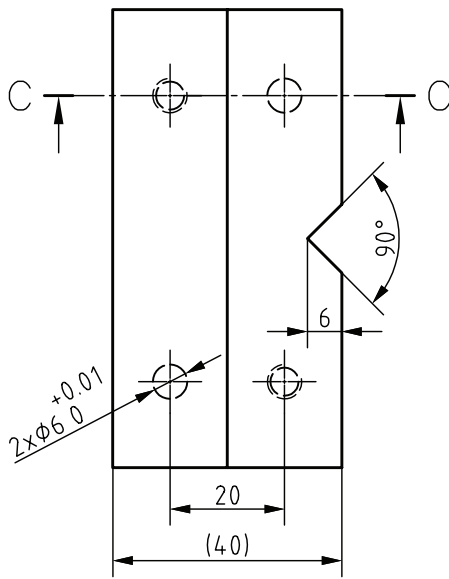
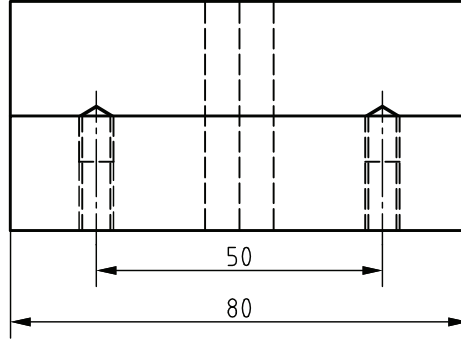
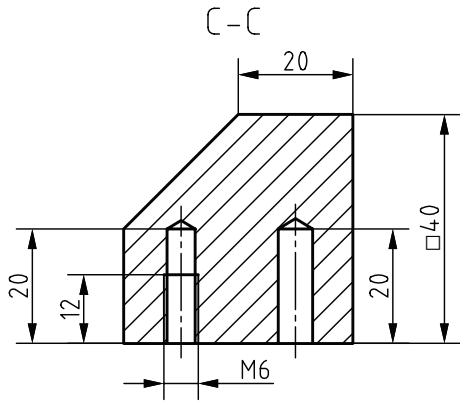
در چهل سال گذشته تولید تایلر رشد ۷/۵ برابری نسبت به سال ۵۷ داشته و در حوزه لوازم خانگی، تولید یخچال ۱۰ برابر، تولید تلویزیون ۶۰ برابر و تولید ماشین لباسشویی ۷۴ برابر شده است.



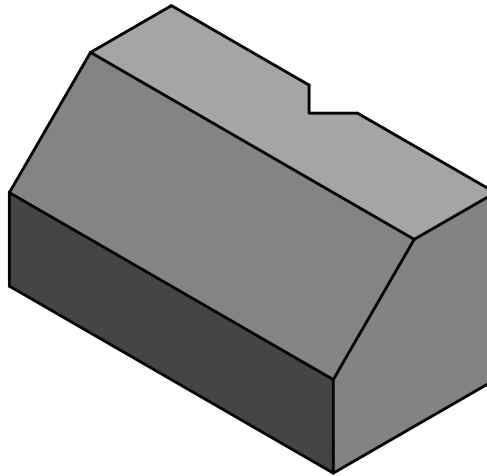




1	جنس :	ST37	هنرستان :	تاریخ :
	ابعاد :	255x100x15	نام قطعه :	پایه گیره
	مقیاس :	1:2		
	تولرانس :	ISO2768-f		

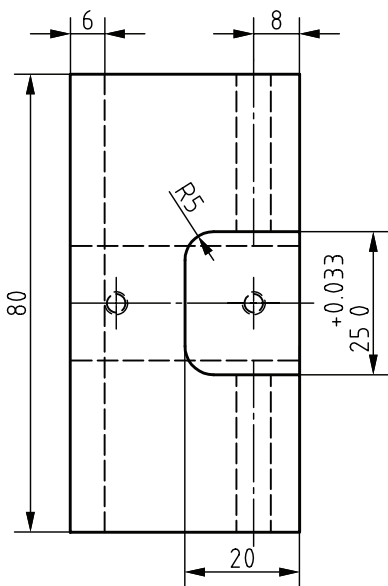
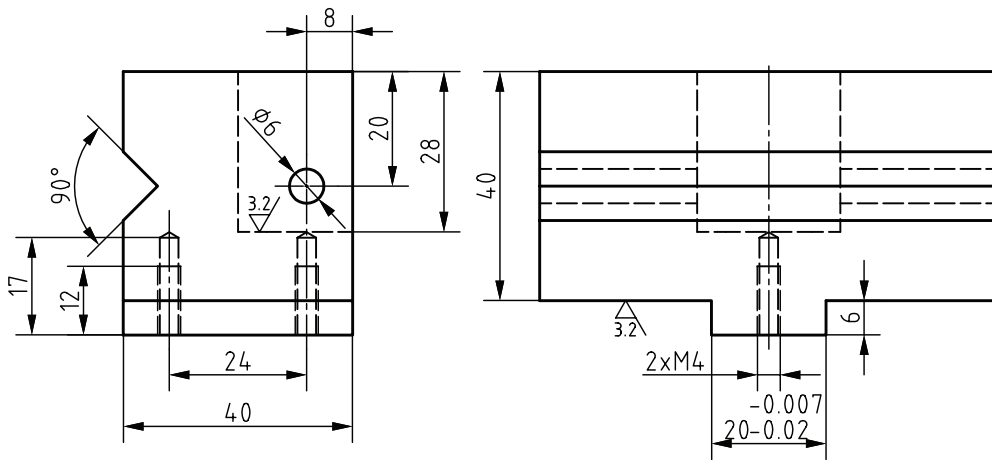


2

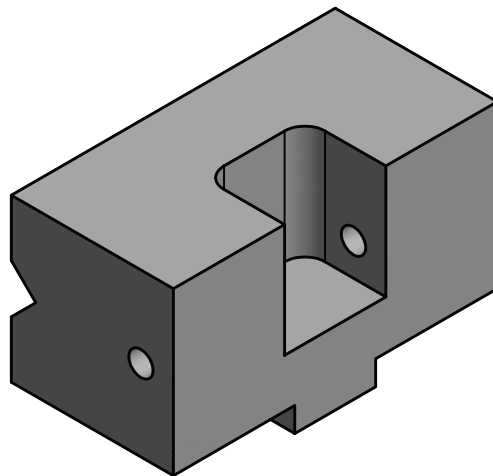


جنس :	ST37	هنرستان :	تاریخ :
ابعاد :	42x42x85	نام قطعه :	فک ثابت گیره
مقیاس :	1:1		
تولرنس :	ISO2768-f		

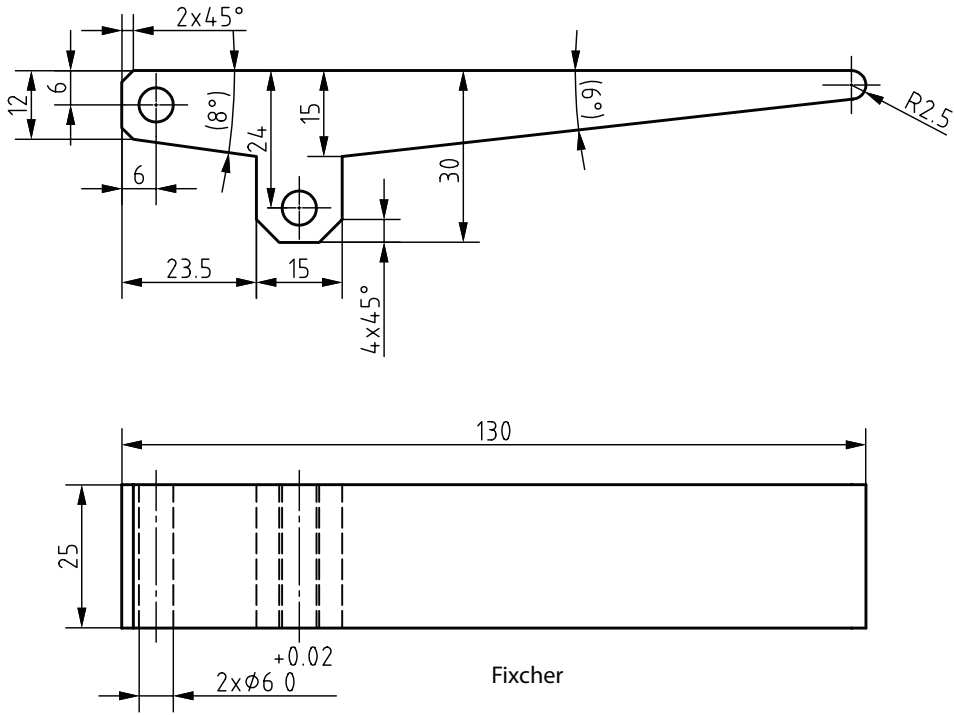
2



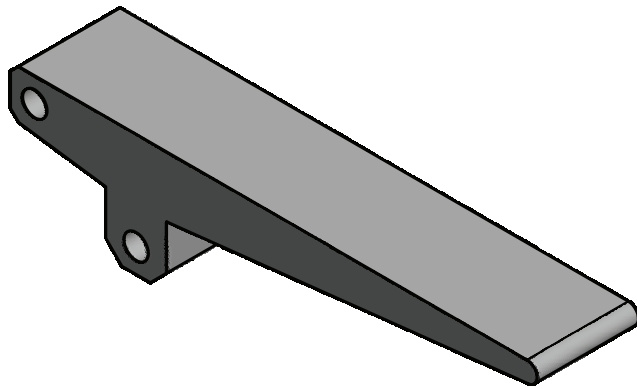
6.3/ ( 3.2/ ) 3



3	جنس :	ST37	منرستان :	تاریخ :
	ابعاد :	45x50x85	نام قطعه :	فک متحرک گیره
	مقیاس :	1:1		
	تولرانس :	ISO2768-f		

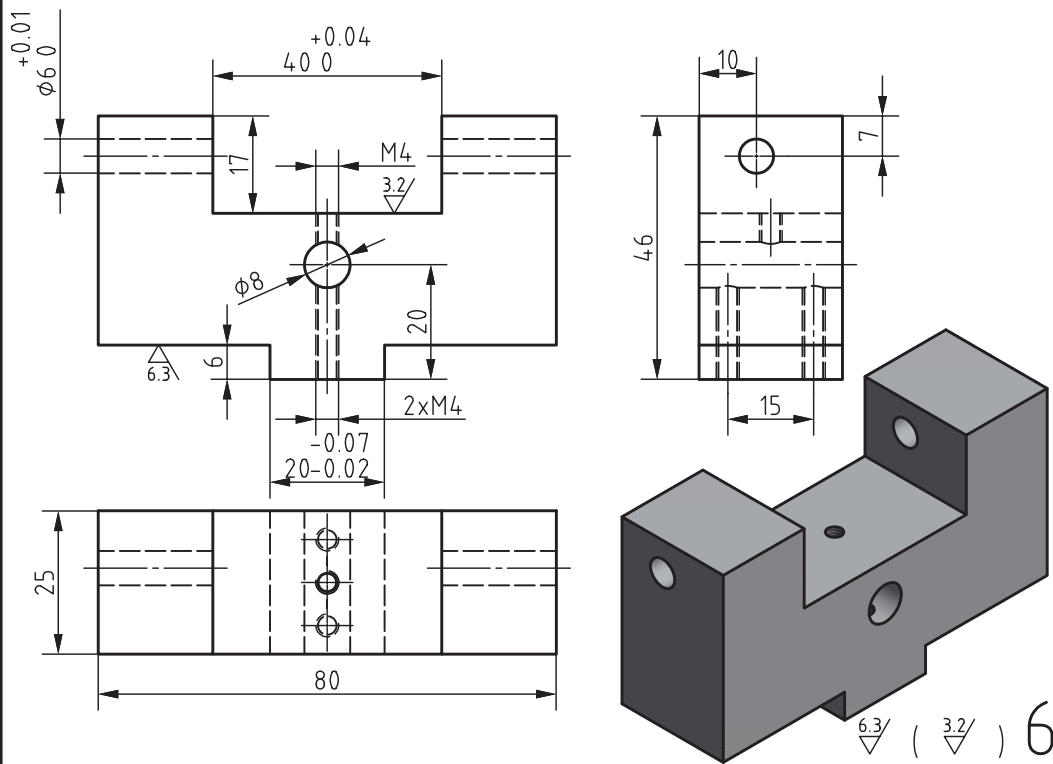
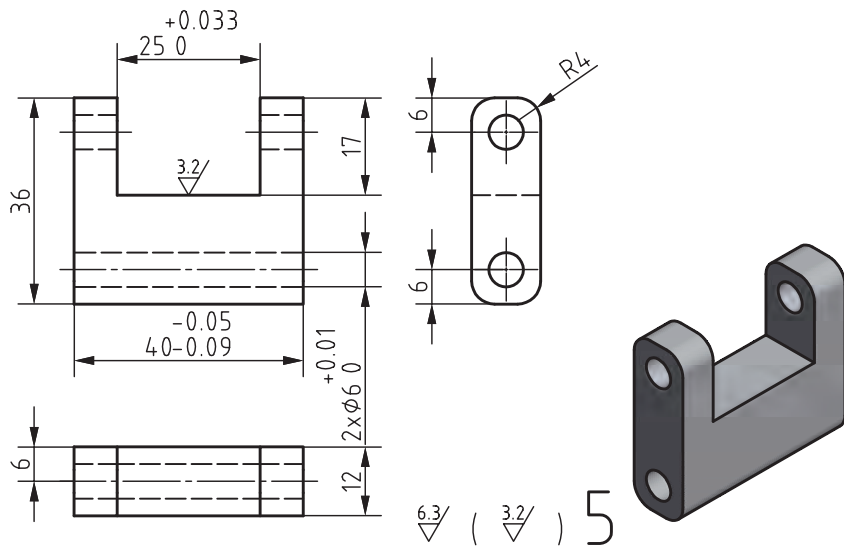


4



جنس :	هنرستان :	ST37
ابعاد :	نام قطعه :	28x32x135
مقیاس :	دسته گیره :	1:1
تولراتس :		ISO2768-f

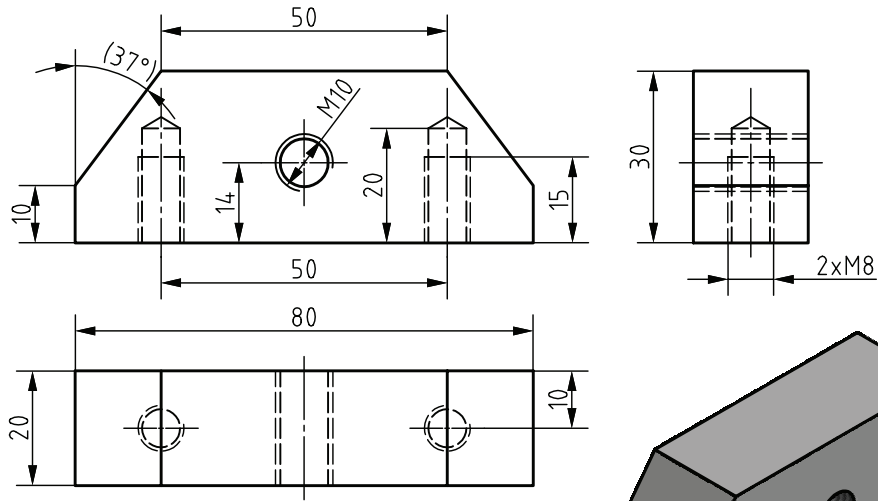
4



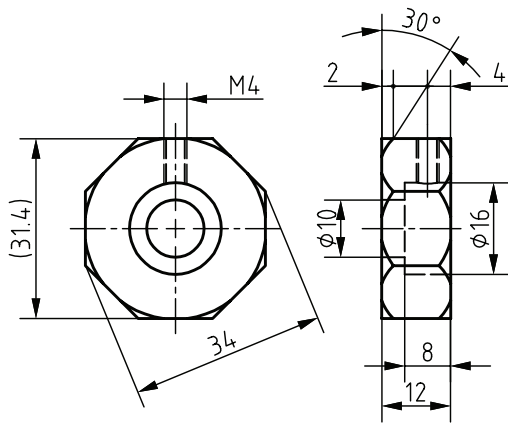
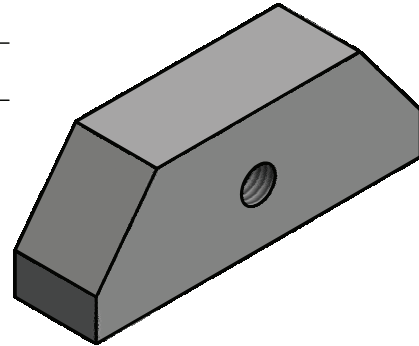
جنس :	ST37	هنرستان :	تاریخ :
ابعاد :	Part 5: 38x14x42 Part 6: 28x50x85	نام قطعه :	قطعه رابط دسته
مقیاس :	1:1	قطعه تنظیم خریف گیره	
تولرانس :	ISO2768-f		

5-6





7

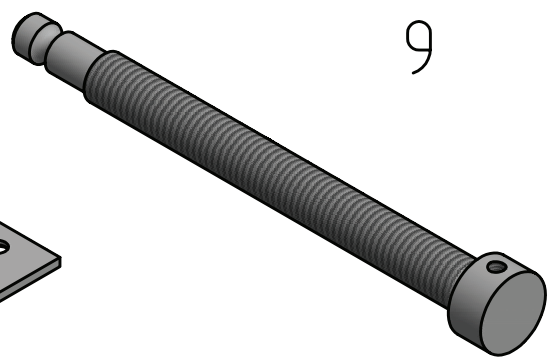
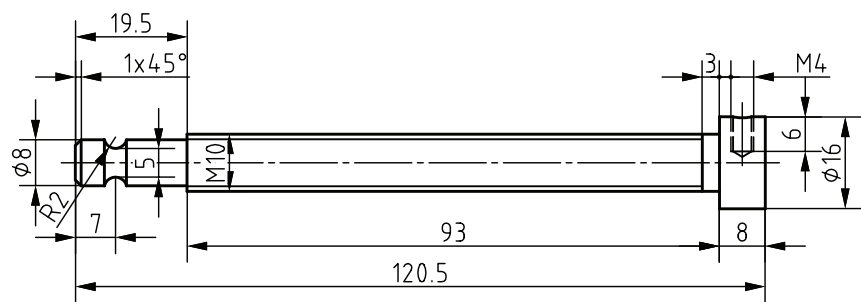


8

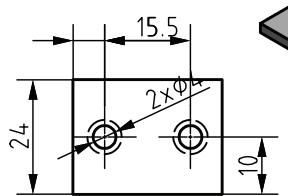
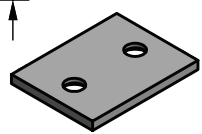
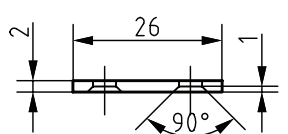


جنس :	هنرستان :	تاریخ :	ST37
ابعاد :	نام قطعه :	تکیه گاه پیچ گیره دسته چندضلعی گیره	Part 7: 22x32x85 Part 8: $\varnothing 35 \times 16$
مقیاس :			1:1
تولراتس :			ISO2768-f

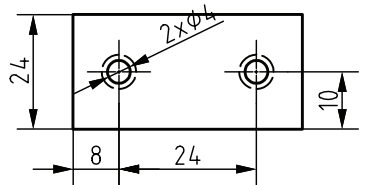
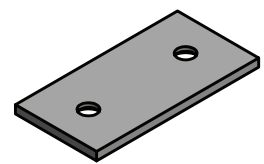
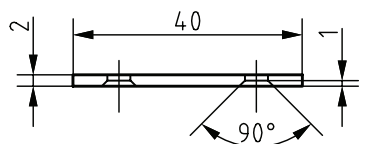
7-8



9



11

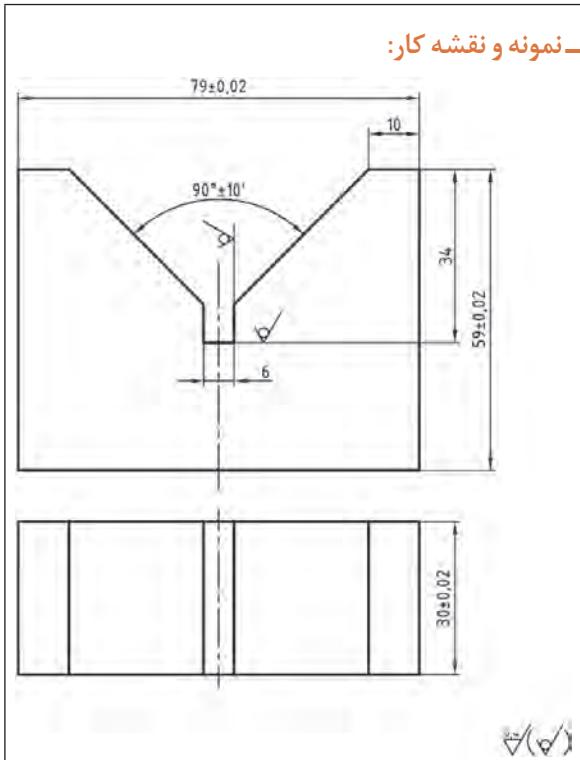


10

جنس :	ST37	منرستان :	تاریخ :
ابعاد :	Part 9: $\varnothing 18 \times 125$ 22x28x4-22x42x4	نام قطعه :	پیچ تنظیم خریف گیره
مقیاس :	1:1	صفحه پشت بند ۱	9-10-11
تولرانس :	ISO2768-f	صفحه پشت بند ۲	

## ارزشیابی هنرجو در واحد یادگیری: سنگ زنی سطوح تخت

– نمونه و نقشه کار:



**نقشه کار: سنگ زنی در سطوح تخت**

سنگ زنی قطعات با دستگاه سنگ تخت مطابق نقشه

**شاخص عملکرد:** ۱- ابعاد مطابق نقشه ۲- کیفیت سطح مطابق نقشه

**شرایط انجام کار:**

- ۱- در محیط کارگاه
- ۲- نور یکنواخت با شدت ۴۰۰ لوکس
- ۳- تهویه استاندارد و دمای  $30 \pm 2$  °C
- ۴- ابزارآلات و تجهیزات استاندارد و آماده به کار
- ۵- وسایل ایمنی استاندارد
- ۶- زمان ۸ ساعت

**مواد مصرفی:** جنس قطعه از فولاد st۳۷

**ابزار و تجهیزات:** دستگاه سنگ تخت و متعلقات - کولیس ۰/۰۵

با گستره اندازه گیری ۱۵۰ میلی متر - کمان اره - سوزن خط کش پایه دار و معمولی - سنبه نشان - چکش - گیره موازی - میز کار - کات کبود - وسایل تمیزکاری - قطعه کار - نقشه کار - میکرومتر ۰/۰۱ با گستره ((۲۵-۵۰)، (۵۰-۷۵)، (۷۵-۱۰۰)) - زبری سنجی مقایسه ای - وسایل کمکی برای بستن قطعه کار

**معیار شایستگی:**

ردیف	مرحله کار	حداقل نمره قبولی از ۳	نمره هنرجو
۱	بررسی قطعه کار اولیه	۱	
۲	آماده سازی قطعه کار	۱	
۳	آماده سازی دستگاه	۱	
۴	بستن قطعه کار	۲	
۵	انجام عملیات سنگ زنی	۲	
	<b>شایستگی هایی غیر فنی، ایمنی، بهداشت، توجهات زیست محیطی و نگرش:</b>		
	۱- رعایت قواعد و اصول در مراحل کار	۲	
	۲- مسئولیت پذیری		
	۳- مدیریت مواد و تجهیزات		
	۴- استفاده از لباس کار و کفش ایمنی و عینک محافظ		
	۵- تمیز کردن وسایل و محیط کار		
	۶- پایبندی به الزامات نقشه		
	میانگین نمرات *		

\* حداقل میانگین نمرات هنرجو برای قبولی و کسب شایستگی، ۲ می باشد.

- برنامه درسی رشته ماشین ابزار - دفتر تألیف کتاب‌های درسی فنی و حرفه‌ای و کاردانش ۹۴ میلر، رکس، حجتی، احمد و دیگران، ۱۳۷۷، دانشنامه ماشین‌کاری ۲، چاپ اول، انتشارات فنی ایران
- صافی محمد علی، (۱۳۹۲)، فرزکاری جلد اول کد ۶۰۳/۶، فرزکاری ۱، تهران، شرکت چاپ و نشر کتاب‌های درسی ایران
- غلامرضایی حمید، (۱۳۹۴)، رسم فنی تخصصی کد ۴۸۸/۸، رسم تخصصی، تهران، شرکت چاپ و نشر کتاب‌های درسی ایران
- صافی محمد علی، (۱۳۷۶)، کتاب درسی فرزکاری، فرز ۱ (چاپ اول)، تهران، نشر مدیریت پژوهش
- مهرزادگان محمد، (۱۳۹۴)، اندازه‌گیری دقیق، تهران، شرکت چاپ و نشر کتاب‌های درسی ایران
- جورج ای. دیتتر، (۱۹۸۸)، متالورژی مکانیکی، شهره شهیدی (۱۳۹۲)، تهران، مرکز نشر دانشگاهی
- فیسچر اولریچ، (۱۹۹۲)، تبلین بوچ متال، جداول و استانداردهای طراحی و ماشین‌سازی، عبدالله ولی‌نژاد، (۱۳۸۹)، تهران، نشر طراح
- گرلینگ هنریش، (۱۹۶۰)، ... در پیرامون ماشین‌های ابزار، علی اکبر جوانفکر (۱۹۶۰)، تهران، ...
- اسکو، نلسون و پرت (۱۹۹۴)، ماشین‌های افزار جدید ۲، ابراهیم صادقی (۱۳۷۳) تهران، جهاد دانشگاهی دانشگاه علم و صنعت ایران
- شفیع‌نیا حمید و قربانی محسن، (۱۳۹۵) فرزکاری جلد اول کد ۶۰۹/۵۲، تهران، شرکت چاپ و نشر کتاب‌های درسی ایران
- خادمی اقدم و نصیری زنوزی بهروز (۱۳۸۰) محاسبات فنی ۱ کد ۳۵۶، تهران، شرکت چاپ و نشر کتاب‌های درسی ایران
- خادمی اقدم و نصیری زنوزی بهروز (۱۳۸۳) محاسبات فنی ۲ کد ۴۶۱/۸، تهران، شرکت چاپ و نشر کتاب‌های درسی ایران
- رشیدزاده حسین و هدایتی علی اصغر (۱۳۹۰) کارگاه ساخت و تولید کد ۴۷۴/۴ تهران، شرکت چاپ و نشر کتاب‌های درسی ایران
- محمودی آستارایی ابراهیم و احمدزاده محمدحسین، (۱۳۶۹)، درس فنی چهارم، کد ۸۰۲، تهران، شرکت چاپ و نشر کتاب‌های درسی ایران
- اکبری محسن و خادمی اقدم صمد و نصیری زنوزی بهروز، (۱۳۶۹)، حساب فنی سوم، تهران، شرکت افسست "سهامی عام"
- اکبری محسن و خادمی اقدم صمد و نصیری زنوزی بهروز، (۱۳۶۹)، درس فنی دوم کد ۵۰۳، تهران، شرکت چاپ و نشر کتاب‌های درسی ایران
- ماشین‌سازی تبریز، (۱۳۹۵)، کاتالوگ ماشین فرز FP4M، تبریز، ماشین‌سازی تبریز
- ۱- Fitzpatrick, M., (2014) Machining and CNC Technology, 3th ed. New York, McGraw. Hill
- ۲- Hopenel, P., (2012), Precision Machining Technology, USA, Delmar



سازمان پژوهش و برنامه‌ریزی آموزشی جهت ایفای نقش خطیر خود در اجرای سند تحول بنیادین در آموزش و پرورش و برنامه درسی ملی جمهوری اسلامی ایران، مشارکت معلمان را به‌عنوان یک سیاست اجرایی مهم دنبال می‌کند. برای تحقق این امر در اقدامی نوآورانه سامانه تعاملی بر خط اعتبارسنجی کتاب‌های درسی راه‌اندازی شد تا با دریافت نظرات معلمان درباره کتاب‌های درسی نونگاشت، کتاب‌های درسی را در اولین سال چاپ، با کمترین اشکال به دانش‌آموزان و معلمان ارجمند تقدیم نماید. در انجام مطلوب این فرایند، همکاران گروه تحلیل محتوای آموزشی و پرورشی استان‌ها، گروه‌های آموزشی و دبیرخانه راهبری دروس و مدیریت محترم پروژه آقای محسن باهو نقش سازنده‌ای را بر عهده داشتند. ضمن ارج نهادن به تلاش تمامی این همکاران، اسامی دبیران و هنرآموزانی که تلاش مضاعفی را در این زمینه داشته و با ارائه نظرات خود سازمان را در بهبود محتوای این کتاب یاری کرده‌اند به شرح زیر اعلام می‌شود.

#### اسامی هنرآموزان شرکت‌کننده در اعتبارسنجی کتاب تولید قطعات به روش فرزکاری و سنگ‌زنی - کد ۲۱۱۴۲۰

ردیف	نام و نام خانوادگی	استان محل خدمت	ردیف	نام و نام خانوادگی	استان محل خدمت
۱	سعید رجیبی	مرکزی	۱۳	بهرام فیضی	گلستان
۲	غلامرضا رحیمی نژاد	شهرستان‌های تهران	۱۴	عرفان نعیمی حسینی	فارس
۳	روح اله احمدی	شهر تهران	۱۵	سیدهاشم رمضانزاده سکه	خراسان رضوی
۴	سیدعلی هاشم آبادی	خراسان جنوبی	۱۶	یعقوب خلج	قزوین
۵	حسینعلی نیستانی	خراسان شمالی	۱۷	سید مرتضی سجادی حور	اردبیل
۶	علیرضا دهقانی حبیب آبادی	اصفهان	۱۸	حمیدرضا دولو	سمنان
۷	مجید دهقان	یزد	۱۹	حمزه صالحی راد	مازندران
۸	علی عزیزی	ایلام	۲۰	سعید دهقان	هرمزگان
۹	بابک کریم نواز	آذربایجان شرقی	۲۱	حسین رحمانی	کردستان
۱۰	سهراب آزموده	کرمانشاه	۲۲	اصغر نگارستانی	کرمان
۱۱	علی شیر افکن	همدان	۲۳	محسن دوروباف	یزد
۱۲	بشار آذرگ	آذربایجان غربی			

جهت دانلود رایگان منابع استخدامی هنرآموز ماشین ابزار آزمون آموزش و پرورش، اینجا بزنید.

