

سوالات استخدامی

سپاه پاسداران

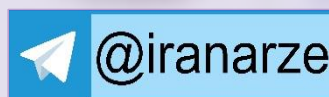
توضیحات:

- آزمون سپاه پاسداران
- بخشی از محصول
- شامل ۵۰۴ سوال

برای دانلود رایگان جدیدترین سوالات استخدامی سپاه پاسداران، اینجا بزنید

همچنین جهت مشاهده آخرین اخبار استخدامی نیروهای مسلح جمهوری اسلامی ایران، اینجا بزنید

« انتشار یا استفاده غیر تجاری از این فایل، بدون حذف لوگوی ایران عرضه، مجاز می باشد »



فهرست مطالب (برای مراجعه به هر بخش، روی آن بزنید)

- ❖ فصل اول: سوالات استخدامی مصباح تالیف ایران عرضه ۱۴۰۲- صفحه ۳
- ❖ فصل دوم: سوالات آزمون استخدامی گروه آزمایشی علوم انسانی سپاه پاسداران سال ۱۴۰۰ (دانشگاه افسری و تربیت پاسداری امام حسین (ع)) - صفحه ۱۰
- ❖ فصل سوم: سوالات آزمون استخدامی گروه آزمایشی علوم تجربی سپاه پاسداران سال ۱۴۰۰ (دانشگاه افسری و تربیت پاسداری امام حسین (ع)) - صفحه ۲۳
- ❖ فصل چهارم: سوالات آزمون استخدامی گروه آزمایشی علوم انسانی سپاه پاسداران سال ۱۴۰۱ - صفحه ۳۸
- ❖ فصل پنجم: سوالات آزمون استخدامی گروه آزمایشی علوم تجربی سپاه پاسداران سال ۱۴۰۱ - صفحه ۵۳
- ❖ فصل ششم: سوالات آزمون استخدامی گروه آزمایشی علوم ریاضی سپاه پاسداران سال ۱۴۰۱ - صفحه ۷۰

توجه: برخی از سوالات بین آزمون های رشته های علوم انسانی، تجربی و ریاضی تکراری می باشد.

۵ سوال اول این بخش با پاسخنامه تشریحی می باشد که به عنوان نمونه زده شده است. در صورت تمایل به دریافت جواب تشریحی سوالات فصل های ۱ الی ۶ می بایستی این محصول را از سایت ایران عرضه خریداری نمایید.

❖ فصل اول: سوالات استخدامی مصباح تالیف ایران عرضه ۱۴۰۲

۱- کتاب مصباح شامل چه موضوعاتی می باشد؟ (iranarze.ir)

- ۱) تاریخچه کتب تربیتی در ایران، جنگ های ایران و عراق، بررسی و مقایسه دولت اسلامی و دولت دموکراتیک
- ۲) اصول دین و اعتقادات، فروع دین و احکام، تاریخ اسلام، ولایت فقیه و حکومت اسلامی، اخلاق و تربیت اسلامی، روند شکل گیری انقلاب اسلامی و تداوم آن و رویارویی با استکبار
- ۳) انصارالله در یمن، فتنه ۸۸، فراروی مجلس شمولیان و قطعنامه ۴۳۴
- ۴) همه موارد بالا

پاسخ سایت ایران عرضه: گزینه ۲

بر اساس متن، در این کتاب سعی شده است تا حداقل اطلاعات مورد نیاز برای استخدام در نهاد انقلابی سپاه در موضوعاتی از جمله اصول دین و اعتقادات، فروع دین و احکام، تاریخ اسلام، ولایت فقیه و حکومت اسلامی، اخلاق و تربیت اسلامی، روند شکلگیری انقلاب اسلامی و تداوم آن و رویارویی با استکبار، درج شود.

۲- بخش عملی از احکام آموزهای اسلام شامل چه مواردی است؟ (iranarze.ir)

- ۱) فروع دین
- ۲) اصول دین
- ۳) مذاکره درباره دین
- ۴) تفسیر قرآن

پاسخ سایت ایران عرضه: گزینه ۱

بخش عملی از احکام آموزهای اسلام شامل فروع دین است که وظایف و آدابی که شارع مقدس بر مکلفان در مقام عمل و رفتار وضع و تشریح کرده است، را شامل می شود؛ این شامل نماز، روزه، خمس، زکات، حج، جهاد، امر به معروف، نهی از منکر، تولی و تبری می شود.

۳- بر اساس مذهب شیعه ، مقصود از ولایت فقیه چیست؟ (iranarze.ir)

- ۱) عبارت است از حکومت فقیه عادل و دین شناس از ارکان مذهب حقه اثناعشری است که ریشه در اصل توحید دارد.
- ۲) براساس مذهب شیعه همه مسلمانان باید از اوامر ولایی ولی فقیه اطاعت کرده و تسلیم امر و نهی او باشند، و این حکم شامل فقهای عظام نمیشود.
- ۳) عدول از مرجع تقلید زنده به مرجع تقلید دیگر جایز نیست.

۴) حکومت فقیه عادل و دین شناس در رهبری جامعه اسلامی و اداره امور اجتماعی ملت اسلامی در هر عصر و زمان

پاسخ سایت ایران عرضه: گزینه ۴

ولایت فقیه (که عبارت است از حکومت فقیه عادل و دین شناس) در رهبری جامعه اسلامی و اداره امور اجتماعی ملت اسلامی در هر عصر و زمان، از ارکان مذهب حقه اثناعشری است که ریشه در اصل امامت دارد.

۴- مکلف برای شناخت احکام دین و عمل به کدام راه عمل می کند ؟ (iranarze.ir)

(۱) اجتهاد (۲) احتیاط (۳) تقلید (۴) همه موارد

پاسخ سایت ایران عرضه: گزینه ۴

مکلف برای شناخت احکام دین و عمل به آنها سه راه دارد. ۱. اجتهاد (استنباط و استخراج احکام شرعی و قوانین الهی از مدارک و منابع قطعی که نزد فقهای اسلام مقرر و ثابت شده است)؛ ۲. احتیاط (عمل کردن به طوریکه مطمئن شود وظیفه شرعی خود را انجام داده است)؛ ۳. تقلید (در احکام دین به مجتهد جامع الشرایط مراجعه کردن، و به عبارت دیگر، براساس تشخیص و فتوای او اعمال شرعی را به جا آوردن)

۵- شستن صورت و دست ها در وضو گرفتن در مرتبه سوم است . (iranarze.ir)

(۱) واجب (۲) حرام (۳) جایز (۴) مشروع

پاسخ سایت ایران عرضه: گزینه ۲

در انجام وضو ، شستن صورت و دست ها نخستین بار واجب است و دومین بار جایز و بیش از آن غیر مشروع (حرام) است.

۶- ظرفهایی که آب طلا یا نقره به آن داده شده، و یا از فلزی ساخته شده که قدری طلا یا نقره مخلوط دارد چه حکمی دارند ؟ (iranarze.ir)

(۱) آنها حکم ظرف های طلا را دارند. (۲) آنها حکم ظروف طلا و نقره را ندارند.

(۳) آنها حکم ظرف های نقره ای را دارند. (۴) آنها حکم ظروف طلا و نقره دارند.

۷- چند مرحله برای انجام تیمم وجود دارد؟ (iranarze.ir)

(۱) ۲ (۲) ۳ (۳) ۵ (۴) ۴

۸- به جا نیاوردن سهوی واجبات غیر رکنی نماز چه حکمی دارد؟ (iranarze.ir)

(۱) در رکعت اول و دوم نماز صحیح است (۲) در رکعت سوم و چهارم نماز صحیح است

(۳) نماز صحیح است (۴) نماز باطل است

۹- اگر نمازگزار پیش از رسیدن به سجده نخست، یادش آید که رکوع را فراموش کرده است حکم نمازش چیست؟

(۱) نمازش باطل نیست و می تواند ادامه یابد

(۲) باید به رکوع برود و پس از آن دو سجده را به جا آورد و نماز را تمام کند

(۳) باید به رکوع برود و چنانچه به حالت خمیدگی به رکوع برگردد کافی است

(۴) باید بایستد و به رکوع برود؛ و اگر به این رکوع اکتفا کند، نمازش باطل است

۱۰- موالات در نماز به چه معنا است؟ (iranarze.ir)

- ۱) موالات یعنی پشت سرهم به جا آوردن اجزای نماز و فاصله نینداختن بین آنها.
- ۲) موالات یعنی فاصله انداختن بین اجزای نماز
- ۳) موالات یعنی خواندن دعاهای مستحبی که در نماز وجود ندارند.
- ۴) موالات یعنی میانگین زمانی برای خواندن نماز.

۱۱- حکم نماز و روزه طلبه یا دانشجوی افسری به چه صورت است ؟ (iranarze.ir)

- ۱) همیشه در پایان هر نماز لازم است دو سجده سهو داشته باشد.
- ۲) دانشجویها باید در همه سفرها قضای نماز و روزه را بگیرند.
- ۳) دانشجویها باید هر روز نمازها را تمام بخوانند، حتی اگر در سفر باشند.
- ۴) باید نماز را تمام بخوانند و روزه را بگیرند .

۱۲- نماز جمعه دو رکعت دارد و ... (iranarze.ir)

- ۱) دو خطبه دارد که امام جمعه پیش از نماز ایراد آنها را می کند
- ۲) یک خطبه دارد که امام جمعه پس از نماز ایراد آن می کند
- ۳) چهار خطبه دارد
- ۴) دو خطبه دارد که مأمومین پیش از نماز ایراد آنها را می کنند

۱۳- کدام مورد خمس ندارد ؟ (iranarze.ir)

- ۱) جواهراتی که با غواصی از دریا به دست می آید
- ۲) مؤونه
- ۳) زمینی که کافر ذمی از مسلمانان میخرد.
- ۴) درآمد حاصل از کارهای اقتصادی

۱۴- زکات برای کدام مورد واجب است؟ (iranarze.ir)

- ۱) گندم، طلا، لوازم خانه، املاک
- ۲) گاو، گوسفند، پس انداز، گندم
- ۳) گندم، جو، خرما، کشمش، گاو، گوسفند، شتر، طلا و نقره
- ۴) گاو، گوسفند، شتر

۱۵- حکم رشوه در قضاء چیست؟ (iranarze.ir)

- ۱) تنها برای راشی حرام است.
- ۲) تنها برای مرتشی حرام است.
- ۳) برای راشی و مرتشی هر دو حرام است اما اگر راشی مضطر باشد، در صورتی که فقط با دادن رشوه، به حق مسلم خود میرسد، دادن رشوه برای او به عنوان ثانوی حرام نیست.
- ۴) رشوه در قضاء جایز است.

۱۶- آیا گرفتن سود در برابر سپرده هایی که مردم در بانک میگذارند، حلال است؟ (iranarze.ir)

(۱) شکی نیست که گرفتن بهره در برابر آن شرعاً حرام است

(۲) اگر به صورت قرض ربوی باشد حلال است.

(۳) سود حاصل از به کارگیری سرمایه بر اساس یکی از عقود صحیح اسلامی شرعاً حلال است؛

(۴) همه موارد

۱۷- برای یادگیری و تعلّم پزشکی در صورتی نگاه به بدن نامحرم جایز است که ... (iranarze.ir)

(۱) راهی جز آن وجود نداشته باشد.

(۲) دانشجوی زن باشد .

(۳) بیماری صعب العلاج باشد.

(۴) با اطلاع و کسب موافقت از نامحرم انجام شده باشد.

۱۸- براساس پیمان نامه عمومی، چه چیزی مهمترین اصل برای ایجاد امت واحد و حل اختلاف به شمار می‌رفت؟

(۱) نحوه پرداخت دیه

(۲) بستن پیمان

(۳) مرجعیت خدا (قرآن) و پیامبرش در حل اختلافات

(۴) نحوه پرداخت دیه

۱۹- چه علتی مانع از پذیرش خلافت علی شد؟ (iranarze.ir)

(۱) تندرویی علی

(۲) تفکر جاهلی و گرایشهای قبیله‌ای احزاب سیاسی مخالف علی

(۳) نداشتن محبوبیت در بین مسلمانان

(۴) ضعف نظام اداری

۲۰- کدام عمل حضرت علی در راستای حل مشکلات عدالت اجتماعی انجام شده است؟ (iranarze.ir)

(۱) آزاد کردن نقل و نوشتن حدیث

(۲) جلوگیری از انباشت ثروت‌های نامشروع و رفع تبعیض در تقسیم بیت‌المال

(۳) تلاش برای حذف فاصله طبقاتی در جامعه

(۴) همه موارد

۲۱- چرا امام حسین در عهد معاویه به صلح برادرش وفادار ماند، ولی در عصر یزید قیام کرد؟ (iranarze.ir)

(۱) تفاوت شخصیت آن دو از یک سو، از سوی دیگر اوضاع و احوال متفاوت جامعه

(۲) معاویه در دوران حکومتش مقاصد شوم خود را جامعه عمل نمیپوشاند اما یزید با شعار دفاع از اسلام و اسلام خواهی به

مقاصد شوم خود جامعه عمل میپوشانید.

(۳) امام حسین به واسطه همراهی دروغین مردم کوفه تشویق شد که در عصر یزید قیام کند

(۴) امام حسین در عصر معاویه به قدری مشغول حل مسایل دیگری بود که فرصت قیام نداشت

۲۲- یکی از بزرگترین اشتباهات خواص بی بصیرت در دوران امام حسین علیه‌السلام چه بود؟ (iranarze.ir)

(۱) عدم آگاهی از احکام اسلامی

(۲) عدم پیروی از رهبری برحق جامعه

(۳) عدم تشخیص تکلیف

(۴) شناخت اشتباه حق از باطل

۲۳- اعمال و رفتار ولی فقیه توسط نظارت میشود.؟ (iranarze.ir)

- (۱) مجلس اسلامی
(۲) مجلس خبرگان
(۳) شورای تشخیص مصلحت نظام
(۴) شورای نگهبان

۲۴- در مراسم پیاده روی اربعین حسینی، چه اهدافی دنبال می‌شود؟ (iranarze.ir)

- (۱) افزایش تعداد زائران
(۲) بهبود روابط اجتماعی و اقتصادی
(۳) گسترش اسلام در دنیا
(۴) ایجاد مودت و وحدت و انسجام بین آحاد امت اسلامی

۲۵- چرا در ایران به ملی کردن صنعت نفت نیاز بود؟ (iranarze.ir)

- (۱) چون ایران نیاز به ثبات و رونق اقتصادی داشت.
(۲) چون امتیاز نفت جنوب به شرکت داری داده شده بود و ماهیت قانونی نداشت.
(۳) به دلیل دشواری های ناشی از قطع فروش نفت و فشارهای اقتصادی حاصل از آن.
(۴) بخاطر داشتن تولیدات نفتی غنی در نواحی جنوب کشور.

۲۶- چه شرایطی در لایحه انقلاب سفید مدنظر قرار نگرفته بود؟ (iranarze.ir)

- (۱) اصلاحات ارضی و لغو رژیم ارباب و رعیتی
(۲) فروش سهام کارخانه‌ها و انحصارات بزرگ دولتی
(۳) ملی کردن جنگل‌ها ، اصلاح قانون انتخابات و اعطای آزادی حق رای به زنان
(۴) سهم نکردن کارگران در سود کارخانه‌ها

۲۷- موضوعات در فصل اول قانون اساسی ایران چیست؟ (iranarze.ir)

- (۱) ارزش‌های اجتماعی و فرهنگی و مذهبی ایران
(۲) چون ریشه‌ها، اهداف و آرمان‌های انقلاب اسلامی، ولایت فقیه
(۳) تاریخ هجری و پرچم
(۴) روابط خارجی ایران و سیستم سیاسی ایران

۲۸- برای شناخت و آگاهی مبانی عقیدتی باید از کدام وسیله استفاده کرد؟ (iranarze.ir)

- (۱) تقلید
(۲) پیروی از ولایت فقیه
(۳) تعقل و تحقیق
(۴) مراجعه به کتاب و اهل بیت

۲۹- توحید ذاتی چیست؟ (iranarze.ir)

- (۱) توحید ذاتی به معنای انکار هر گونه شریک، مشابه یا بخشی از جوهر خداست و اعلام می‌کند که جوهر او منحصر به فرد و بی‌نظیر است.
(۲) توحید ذاتی یعنی در موجودات برای خدا شبیهی نیست.

۳) توحید ذاتی یعنی خدا واحد است و مقصود یکی از اعداد است.

۴) ۱ و ۲

۳۰- کدام پیامبران قانون آورده اند؟ (iranarze.ir)

۱) اغلب پیامبران

۲) نوح، ابراهیم، موسی، عیسی و خاتم الأنبیاء

۳) یونس، یوسف، عیسی و خاتم الأنبیاء است

۴) نوح، ابراهیم، اسحاق، یعقوب

۳۱- علت اینکه انسان با عقل خویش نمی‌تواند قانون جامع و کامل را به طور کامل وضع کند، چیست؟ (iranarze.ir)

۱) عقل به تمام واقعیات، به ویژه حقایق عالم آخرت، راه ندارد

۲) عقل به تمام واقعیات، به ویژه حقایق عالم فیزیکی، راه ندارد

۳) عقل در آنچه درک می‌کند، شاید خطا کند.

۴) ۱ و ۳

۳۲- مقصود از واژه « اولی الأمر » در آیه الَّذِينَ آمَنُوا أَطِيعُوا اللَّهَ وَأَطِيعُوا الرَّسُولَ وَ أُولَى الْأَمْرِ مِنْكُمْ ... است؟ (iranarze.ir)

۱) ولی فقیه ۲) فرمان خدا ۳) اوامر پیامبر ۴) صاحبان دستور و امر

۳۳- عصمت امام از طریق و اثبات می‌شود؟ (iranarze.ir)

۱) از طریق عقل و برهان ۲) از طریق وحی و قرآن

۳) از طریق عقل و نقل ۴) از طریق شناخت شخصی

۳۴- رزمنده ای که کشته شدن در راه خدا را مایه سعادت ابدی خود می‌داند ، کدامیک از آثار تربیتی اعتقاد به معاد را

دارد؟

۱) عبرت آموزی ۲) دلگرمی و امید

۳) ضمانت اجرایی قوانین ۴) شهامت و شجاعت

۳۵- کدام حروف الفبا در زبان عربی وجود ندارد؟ (iranarze.ir)

۱) پ ، ژ ، گ ، چ ۲) ق ، ژ ، گ ، چ

۳) پ ، ژ ، ک ، چ ۴) همه حروف زبان فارسی را دارد.

۳۶- تفاوت یاء مدی و واو مدی در عربی چیست؟ (iranarze.ir)

۱) اولی با یک کسری به دنبال یا (ی) تولید می‌شود، در حالی که دومی با یک فتحه و بعد از آن واو (و) تولید می‌شود.

۲) اولی به عنوان یک مصوت بلند تلفظ می‌شود، در حالی که دومی صدایی مضاعف از صامت تولید می‌کند

۳) اولی توسط کسری به دنبال یا (ی) تولید می‌شود، در حالی که دومی توسط ضمه و واو (و) تولید می‌شود.

۴) اولی به عنوان یک مصوت بلند تلفظ می شود، در حالی که دومی صدایی مضاعف از صامت تولید می کند

۳۷- لام (ال) در برخی کلمات چگونه تلفظ می شود؟ (iranarze.ir)

۱) همیشه بدون توجه به حرف بعد از آن تلفظ می شود

۲) هرگز تلفظ نمی شود

۳) اگر حرف بعد از آن مشدد نباشد تلفظ می شود

۴) فقط در صورتی تلفظ می شود که حرف بعد از آن، مشدد باشد

۳۸- هدف از «وقف» در خواندن یا صحبت کردن چیست؟ (iranarze.ir)

۱) برای تغییر حرف آخر کلمه

۲) برای تاکید بر یک نکته خاص

۳) برای استراحت و نفس کشیدن

۴) برای اینکه خواندن یا صحبت کردن سریعتر شود



❖ فصل دوم: سوالات آزمون استخدامی گروه آزمایشی علوم انسانی سپاه پاسداران سال ۱۴۰۰ (دانشگاه افسری و تربیت پاسداری امام حسین (ع))

➤ زبان عربی

۱- (يقولون بألسنتهم ما ليس في قلوبهم) عين الخطأ: (iranarze.ir)

(۱) چیزهایی را که در دل‌هایشان وجود ندارد بر زبان‌های خود می‌رانند!

(۲) با زبان‌های خویش چیزی را می‌گویند که در قلب‌هایشان نیست!

(۳) با زبان‌های خود چیزی را که در دل‌هایشان نیست می‌گویند!

(۴) چیزهایی بر زبان آنان هست که در قلب‌هایشان نیست!

۲- «نظرة إلى التاريخ تبين لنا أن ثقافة أي قوم لا تغير إلا أن يغير أفراد القوم انفسه!» (iranarze.ir)

(۱) نگاهی تاریخی، نمایانگر این است که فرهنگ هیچ قومی تغییر داده نمی‌شود الا آنکه افراد قوم ابتدا خویش را متغیر کنند!

(۲) نگاهی به تاریخ برای ما روشن می‌کند که فرهنگ هیچ قومی تغییر داده نمی‌شود مگر اینکه افراد قوم خود را تغییر دهند!

(۳) یک نگاه به تاریخ بیانگر این است که هیچ فرهنگی در قوم تغییر نمی‌کند مگر آنکه افراد قوم خویشتن را تغییر دهند!

(۴) نگاه به تاریخ روشنمان می‌کند که فرهنگ هر قوم متغیر نمی‌شود الا اینکه افراد آن قوم خود را متغیر سازند!

۳ - «ثلاثة من اخوانی كانوا يدفعون نفقات دراستهم بأنفسهم من بداية الشباب لمساعدة أبینا!» (iranarze.ir)

(۱) سه تا از برادران من هزینه‌های تحصیل خویش را برای کمک به پدرمان، از ابتدای جوانی، خود می‌پرداختند!

(۲) سه برادرم تا انتهای جوانی‌شان هزینه‌های تحصیلی خود را، بخاطر کمک به پدرمان، خودشان خواهند پرداخت!

(۳) سه برادر من خودشان هزینه‌های تحصیلی‌شان را، برای یاری به پدرمان، از آغاز جوانی، خواهند پرداخت!

(۴) سه نفر از برادرانم هزینه‌های تحصیل خود را، از اوان جوانی، برای یاری رسانی به پدر، می‌پردازند!

۴- عين الخطأ: (iranarze.ir)

(۱) الأعشاب الطيبة و استعمالها تعرف بغريزة الحيوانات: گیاهان دارویی و استفاده از آنها با غریزه حیوانات شناخته می‌شود!

(۲) لا تدیر الحرباء رأسها عندما تدیر عینها: آفتاب پرست سرش را نمی‌چرخاند وقتی که چشم‌هایش را می‌چرخاند!

(۳) تستطيع البومة أن تحرك رأسها في كل الجهات: جغد می‌تواند سرش را در همه جهات حرکت دهد!

(۴) إنارة أعماق المحيط بالأسماك المضيئة: اعماق اقیانوس را با ماهی‌های نورانی روشن می‌کنند!

۵- عين الخطأ في ضبط حركات الكلمات: (iranarze.ir)

(۱) علينا أن نعلم أن تبادل المفردات بين اللغات أمر طبيعي! (۲) وافق الأستاذ أن يؤجل الإمتحان لمدة أسبوعين!

(۳) انزل الله من السماء ماء فتصبح الأرض مخضرة! (۴) أعلم الناس من جمع علم الناس إلى علمه!

**** عین الصحيح فى الإعراب و التحليل الصرفى**

٦- «من زرع العدوان حصد الخُسران!»: (iranarze.ir)

- (١) الخسران: اسم- مفرد مذکر- معرّف بال/ فاعل لفعل «حصد»، و الجملة فعلية
- (٢) العدوان: اسم- مثنى مذکر- معرّف بال/ مفعول (=مفعول به) لفعل «زرع» و منصوب
- (٣) زرع: فعل ماض- للغائب- مجرد ثلاثى- معلوم (= مبنى للمعلوم)/ فعل شرط و مع فاعله جملة فعلية
- (٤) حصد: ماض- للغائب- مزيد ثلاثى- مبنى للمعلوم/ فعل جواب شرط، و مع فاعله جملة اسمية

**** عین المناسب للجواب عن الأسئلة التالية (١٥- ٧)**

٧- عین ما ليس فيه المتضاد: (iranarze.ir)

- (١) زين نفسك بمحاسن الأدب فهى تستر قائح صورتك!
- (٢) أحب أخاك العاقل إن عداوته أفضل من صداقة صديقى الجاهل!
- (٣) أطلب العلم و إعمل به، إنّ جمال العلم بالنشر و طلبه فريضة للجميع!
- (٤) فى أوائل الليلة الماضية إرتفعت درجة الحرارة و فى أواخره الشدّت البرودة!

٨- عین ما فيه مصدر مزيد: (iranarze.ir)

- (١) لى صديق وفى تخرج من المدرسة و الآن هو تجار حاذق
- (٢) للعمل الصالح و الإيمان به كنزان لك، فزين نفسك بهما!
- (٣) إنتخب الصديق العاقل إن عداوته خيرّ من صداقة الجاهل!
- (٤) تبتد الدراسة فى العام الدراس الجديد و يكثر الفرح و الصداقة بيننا!

٩- عین ما ليس فيه مفعول (= مفعول به) (iranarze.ir)

- (١) عندما تريد العبور من الشارع فى اللّيل البس قميصا أبيض!
- (٢) من عجز عن اكتساب الأصدقاء فهو أكثر الناس عجزًا!
- (٣) لنا فى هذه السنة مدرس حاذق غير أسلوبنا فى الدراسة!
- (٤) إرحم من هو مرؤوسك حتّى يرحمك من هر رئيسك!

١٥- عین الخبر ليس نكرة: (iranarze.ir)

- (١) العلماء مفاتيح الخزائن العلم!
- (٢) يا بنى أنت خير من الأولاد الآخرين خُلفا!
- (٣) إحدى المناطق الجميلة التى سافرنا إليها کرمان!
- (٤) مجالسة العلماء عيادة من العبادات، فلا تتركها!

➤ فرهنگ و معارف اسلامى

١١- چرا خداوند شیطان را از درگاه خود راند و برای همیشه او را طرد کرد؟ (iranarze.ir)

- (١) چون از خدا و یاد او غافل شد.

۲) چون فرمان خدا را برای سجده بر انسان اطاعت نکرد.

۳) زیرا انسان را وسوسه کرد و فریب داد.

۴) زیرا سوگند یاد کرد که فرزندان آدم را از رسیدن به بهشت باز دارد.

۱۲- چرا انسان از مرگ و نابودی گریزان است و این مسئله به ضرورت کدام مورد اشاره دارد؟ (iranarze.ir)

۱) خواستار همه کمالات و زیبایی‌هاست - آمادگی روح برای مرگ

۲) خواستار همه کمالات و زیبایی‌هاست - جهان دیگری بعد از مرگ

۳) گرایش به بقا و جاودانگی دارد - آمادگی روح برای مرگ

۴) گرایش به بقا و جاودانگی دارد - جهان دیگری بعد از مرگ

۱۳- از آیه شریفه «و ان علیکم لحافظین کراماً کاتبین یعلمون ما تفعلون» کدام مفهوم دریافت می‌شود و مربوط به کدام

عالم است؟ (iranarze.ir)

۱) فرشتگان در طول زندگی انسان‌ها، همواره مراقب آن‌ها بوده‌اند و تمامی اعمال آن‌ها را ثبت و ضبط کرده‌اند- قیامت

۲) فرشتگان در طول زندگی انسان‌ها، همواره مراقب آن‌ها بوده‌اند و تمامی اعمال آن‌ها را ثبت و ضبط کرده‌اند- برزخ

۳) پیامبران شاهدان دادگاه عدل الهی‌اند چون ظاهر و باطن اعمال انسان‌ها را در دنیا دیده‌اند و نوشته‌اند - قیامت

۴) پیامبران شاهدان دادگاه عدل الهی‌اند چون ظاهر و باطن اعمال انسان‌ها را در دنیا دیده‌اند و نوشته‌اند - برزخ

۱۴- مقصود از این‌که رسول خدا (ص) برای مسلمانان اسوه است، چیست؟ (iranarze.ir)

۱) پیامبران اکرم (ص) همواره از اهل بیت به عنوان الگوهای برتر در مسیر زندگی یاد می‌کند.

۲) همواره برای بشر خوب و با ارزش بود و با گذشت زمان به طور طبیعی تغییر می‌کند.

۳) هرکاری که انجام داده، درست بوده و مطابق دستور خداوند بوده است.

۴) اعمال ما عین عمل او باشد و در همان حد پیامبر اکرم (ص) عمل کنیم.

۱۵- «کوچک نشمردن نماز» و «توجه به بزرگی خداوند هنگام گفتن تکبیر» به ترتیب چه نتیجه‌ای را به دنبال خواهد داشت؟

۱) کمتر شدن آلودگی‌های ظاهری - بی‌توجهی به آنچه در مقابل خداوند است.

۲) کمتر شدن آلودگی‌های ظاهری - در مقابل مستکبران خضوع نخواهد کرد.

۳) دور شدن از برخی مکروهات - در مقابل مستکبران خضوع نخواهند کرد.

۴) دور شدن از برخی مکروهات - بی‌توجهی به آنچه در مقابل خداوند است.

۱۶- خداوند برنامه هدایت انسان را در کدام مسیر قرار داده است؟ (iranarze.ir)

۱) پیامبران و وحی الهی

۲) پیامبران و عقل بشری

۳) هدایت عمومی و عقل بشری

۴) هدایت عمومی و اختیار انسان

۱۷- پیامبر گرامی (ص) بعد از نزول کدام آیه شریفه فرمودند: «همانا این (علی)، برادر من، وصی من و جانشین من در میان شما خواهد بود»؟ (iranarze.ir)

(۱) و انذر عشیرتک الاقربین

(۲) یا ایها الرسول بلغ ما انزل الیک من ربک

(۳) یا ایها الناس من اولی الناس بالمومنین من أنفسهم

(۴) یا ایها الذین آمنوا اطیعوا الله و اطیعوا الرسول و اولی الامر منکم

۱۸- قرآن کریم می‌فرماید: اگر پیامبر اکرم (ص) بمیرد یا کشته شود و اگر چنین کنید (iranarze.ir)

(۱) انقلبتم علی اعقابکم - و سیجزی الله شاکرین (۲) انقلبتم علی اعقابکم - فلن یضر الله شیئاً

(۳) من یتقلب علی عقبیه - و سیجزی الله شاکرین (۴) من ینقلب علی عقبیه - فلن یضر الله شیئاً

۱۹- به شکرانه خلافت در زمین و استقرار دین، شایسته است مومنین چگونه رفتار نمایند؟ (iranarze.ir)

(۱) لیستخلفنهم فی الارض (۲) یعبدون لایشرکون بی شیئاً

(۳) وعدالله الذین امنوا امنوا منکم (۴) و نجعلهم ائمه و نجعلهم الوارثین

۲۰- حضرت زینب (ع) در پاسخ حاکم کوفه فرمود: «در این واقعه جز زیبایی ندیدم» این سخن به کدام موضوع اشاره دارد؟

(۱) عزتمندی در برابر ستمگران (۲) ایستادگی در برابر تمایلات پست

(۳) خود عالی در برابر خود دانی (۴) نفروختن خویش

➤ زبان انگلیسی

PART A: Grammar & Vocabulary

Directions: Choose the word or phrase (1), (2), (3), or (4) that best completes each sentence, then mark the answer on your answer sheet.

21-The manager told her that only if she... the bill immediately, he.... the police. (iranarze.ir)

1) paid/didn't call 2) pay/won't call 3) would pay/didn't call 4) paid/wouldn't call

22-though I had lent him some money, he didn't pay me,? (iranarze.ir)

1) had I 2) didn't I 3) hadn't I 4) did he

23-I didn't say I couldn't.... the politics, just that I didn't like them, he answered. (iranarze.ir)

1) revolve 2) apply 3) handle 4) carry

24-I must..... For keeping you waiting, we have been so busy this morning. (iranarze.ir)

1) convert 2) check 3) apologize 4) suggest

25-TV commercials help to.... demand for new products by convincing watchers that they can't live without them. (iranarze.ir)

- 1) conclude 2) generate 3) inform 4) recognize

26-These discoveries were made at a..... early date. (iranarze.ir)

- 1) surprisingly 2) morally 3) directly 4) immediately

27-1) complete 2) contain 3) include 4) spread

28-1) so 2) then 3) or 4) but

PART C: Reading Comprehension

Directions: Read the following two passages and answer the questions by choosing the best choice (1), (2), (3), or (4). Then mark the correct choice on your answer sheet.

PASSAGE 1:

Have you ever had the flu? If you have, you know how miserable it can make you feel. Most kids will get the flu sometime during their school years. When you have the flu, you usually get a fever (which can be high), have a cough, feel very tired, and may have a sore throat as well. It can make you feel sick for a few days or for long as a week. Sometimes, it can be hard to sell if you have the flu or a cold, but with the (prepared by iranarze.ir) flu, you'll usually have a higher fever and feel much worse. The flu is a type of virus, which means medicine will only help the symptoms such as the cough and fever. For most kids, the flu comes and goes, but for some, it can be a serious illness.

Most kids get the flu in the winter because germs spread more easily when kids are inside in settings such as classrooms. The best way to prevent yourself from getting the flu is to wash your hands often, keep your hands to yourself, and go to your doctor for the flu shot or mist

29. What question is answered in the first paragraph? (iranarze.ir)

- 1) How do I prevent the flu? 2) How long does the flu last?
3) When does the flu spread? 4) How many people get the flu?

30-The best meaning for "symptoms" in line 7 is (iranarze.ir)

- 1) signs 2) medicines 3) colds 4) viruses

➤ ریاضی

۳۱- مجموع مکعب عدد ۹ و عدد ۱۲۵ بر کدام عدد اول بخش پذیر است؟ (iranarze.ir)

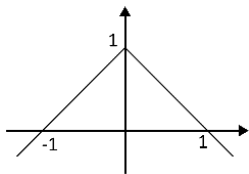
- (۱) ۳ (۲) ۱۳ (۳) ۵۹ (۴) ۶۱

۳۲- برای تابع خطی $f(x)$ داریم $f(x) + 3f(-x) = 3x - 2$ ، شیب تابع کدام است؟ (iranarze.ir)

- (۱) $-\frac{3}{2}$ (۲) $\frac{2}{3}$ (۳) $-\frac{2}{3}$ (۴) $\frac{3}{2}$

۳۳- تابع $y = f(x)$ مفروض است، اگر اعضای A ، 20 عدد طبیعی باشند و B زیر مجموعه اعداد صحیح نامثبت باشد، آن گاه کدام گزینه درست است؟

- (۱) مجموعه B نامتناهی است.
(۲) صفر عضو مجموعه B است.
(۳) معادله $f(x) - x = 0$ ریشه ندارد
(۴) تعداد اعضای مجموعه B ، 20 می باشد.



۳۴- شکل زیر نمودار کدام تابع است؟ (iranarze.ir)

- (۱) $f(x) = 1 - |x|$ (۲) $f(x) = |x| - 1$
(۳) $f(x) = |x - 1|$ (۴) $f(x) = -|x - 1|$

۳۵- به ازای کدام مقدار n معادله $nP(n+1, 3) - (2n-2)C(n, 2) = 20(n^2+1)$ برقرار است؟ (iranarze.ir)

- (۱) ۳ (۲) ۴ (۳) ۵ (۴) ۶

۳۶- یازدهمین جمله یک دنباله حسابی 52 و جمله نوزدهم آن 92 است. جمله سی ام آن کدام است؟ (iranarze.ir)

- (۱) ۱۴۲ (۲) ۱۴۵ (۳) ۱۴۷ (۴) ۱۵۲

۳۷- حاصل $(\frac{m^2}{m^2})^{-4}$ کدام است؟ (iranarze.ir)

- (۱) ۱ (۲) $\frac{2}{m}$ (۳) $\frac{4}{m}$ (۴) $\frac{6}{m}$

➤ اقتصاد

۳۸- پاسخ درست و کامل سؤالات زیر در کدام گزینه مطرح شده است؟ (iranarze.ir)

- (الف) تولید کننده برای جلوگیری از ضرر یا زیان و کسب سود بیشتر کدام گزینه انتخاب می کند؟
(ب) مواد استخراجی از معادن در فعالیت های صنعتی مربوط به کدام یک از عوامل تولید است؟
(ج) وجوه پرداختی در جریان تولید بابت حقوق کارکنان و خریدهای جاری، از چه محلی تأمین می شود؟
(د) به طور کلی، نیازهای عمده تولید کنندگان کالا و خدمات مختلف به چند دسته اصلی تقسیم می شود و چه نام دارد؟
(ه) کدام عامل دربرگیرنده مجموعه امکاناتی است که به عنوان حاصل کار گذشته انسان در جریان تولید مورد استفاده قرار می گیرد؟

۱) الف) استخدام نیروی کار لازم ب) نیروی انسانی یا کار ج) سود د) سه دسته: منابع طبیعی - سرمایه - تکنولوژی ه) مدیریت
۲) الف) به کار گیری سرمایه های لازم ب) تکنولوژی ج) سرمایه د) پنج دسته: طبیعت - کار - سرمایه - مدیریت - تکنولوژی
ه) منابع طبیعی

۳) الف) اجاره کردن محل مناسبی برای فعالیت ب) سرمایه ج) مزد یا حقوق د) چهار دسته: منابع طبیعی - نیروی انسانی - سرمایه - مدیریت ه) تکنولوژی

۴) الف) فراهم کردن بازار خوبی برای فروش محصولات خود ب) منابع طبیعی ج) سرمایه مالی د) سه دسته: منابع طبیعی - نیروی انسانی - سرمایه ه) سرمایه

۳۹- کدام گزینه مبین پاسخ درست و کامل پرسش های زیر است؟ (iranarze.ir)

الف) پیامد حجم زیاد پول نسبت به تولید یک جامعه چیست؟

ب) دریافت و پرداخت در معاملات به کدام صورت، پول را وسیله مناسبی برای پرداخت های آینده نشان می دهد؟

ج) دستیابی دولت به هدف تنظیم و کنترل اقتصاد از طریق مخارج و افزایش مالیات ها مربوط به چیست؟

د) حسابی که پول مشتری برای مدتی نامعین در آن نگهداری می شود و مشتری می تواند با مراجعه به بانک موجودی این حساب را در هر زمان که بخواهد دریافت کند، کدام است؟

ه) استفاده از پول در موقعیت های خاص برای مخارج غیرقابل پیش بینی بیانگر کدام یک از وظایف پول در عرصه اقتصاد جامعه است؟

۱) الف) فزونی قدرت خرید ب) پول فلزی ج) سیاست مالی د) سپرده دیداری ه) وسیله سنجش ارزش

۲) الف) فزونی عرضه بر تقاضا ب) مبادله پایاپای ج) سیاست انقباض مالی د) سپرده پس انداز ه) وسیله پرداخت در مبادلات

۳) الف) کاهش سطح عمومی قیمت ها ب) اسکناس ج) سیاست انقباض مالی د) سپرده پس انداز ه) وسیله پرداخت در مبادلات

۴) الف) کاهش قدرت خرید پول ب) حواله های بانکی ج) سیاست انقباض پولی د) سپرده بلند مدت ه) وسیله پس انداز و حفظ ارزش

۴۰- کدام مورد مربوط به نقش دولت در اقتصاد امروز جامعه است؟ (iranarze.ir)

۱) جمع آوری مالیات برای تأمین هزینه های مربوط به فعالیت های اجتماعی و دفاعی

۲) حفظ نظم و امنیت و مدافع ملت ها در مقابل دشمنان داخلی و خارجی

۳) پرداخت حقوق کارکنان کشوری و لشکری و سایر هزینه های جاری دولت، به علاوه اعمال اقدامات خاص در مواقع قحطی و گرانی

۴) مقابله با تورم حفظ ثبات اقتصادی هدایت جامعه در مسیر رشد توسعه اقتصادی و ایجاد اشتغال کامل

۴۱- کدام گزینه در بردارنده پاسخ درست و کامل دو سؤال زیر است؟ (iranarze.ir)

الف) کالائی که برای تأمین نیازهای اولیه مصرف کنندگان تولید می شود چه نام دارد؟

ب) برای جلوگیری از اشتباه در محاسبه تولید کل جامعه را برای محاسبه به کار می گیرند و سپس پاسخ را با هم مقایسه می کنند.

۱) الف) کالاهای واسطه ای ب) هر سه روش

۲) الف) کالاهای ضروری ب) حداقل دو روش

۳) الف) کالاهای تکمیلی ب) دو روش: هزینه ای و درآمدی

۴) الف) کالاهای نیم ساخته ب) روش ارزش افزوده و روش تولید

۴۲- کدام گزینه بیانگر پاسخ درست و کامل پرسش های زیر است؟ (iranarze.ir)

الف) در رابطه با معنا و مفهوم صعودی بودن منحنی عرضه، همه موارد به استثنای مورد - درست است.

ب) با پایین رفتن سطح عمومی قیمت ها:

ج) در جدول عرضه و تقاضای نوع کالا، قیمت تعادلی برابر با ۹۰ واحد پولی، و تعداد تقاضا با این قیمت، برابر با ۱۰۰ واحد پول بوده است، از فروشنده در صورت عرضه کدام تعداد می توان انتظار کاهش قیمت داشت؟

د) کدام عکس العمل، وضعیت مازاد عرضه نوعی کالا را به سمت تعادلی پیش می برد؟

ه) انگیزه مصرف کنندگان از خرید کالا چیست؟ و درباره تأثیر پذیری آن ها در رابطه با خرید کالا، کدام مورد درست است؟

۱) الف) با افزایش قیمت، مقدار عرضه کالا، افزایش می یابد ب) قدرت خرید پول کاهش می یابد ج) ۱۰۰ د) افزایش مقدار

تولید ه) رفع نیاز- رقابت با دیگران، تورم، گرانبها بودن کالا

۲) الف) رابطه عرضه و قیمت یک رابطه مستقیم است ب) مصرف کنندگان تمایل چندانی برای خرید نخواهد داشت ج) ۹۰

د) افزایش قیمت ها - کسب سود- سلیقه خوشان- قیمت سایر کالاها

۳) الف) با کاهش قیمت کالایی، تقاضا برای آن نیز تقلیل می یابد. ب) قدرت خرید پول افزایش می یابد. ج) ۱۱۰ د) کاهش

قیمت ه) رفع نیاز- قیمت درآمد، سلیقه خوشان قیمت سایر کالاها

۴) الف) با کاهش قیمت، مقدار عرضه کالا نیز کاهش می یابد ب) تولید کنندگان با رغبت بیشتر به تولید و عرضه کالا می

پردازند ج) ۸۰ د) کاهش مقدار خرید ه) کسب سود- قیمت، درآمد، سلیقه خوشان، قیمت سایر کالاها

➤ تاریخ

۴۳- مهم ترین نقش باستان شناسی، علاوه بر کاوش های باستان شناختی کدام است؟ (iranarze.ir)

۱) تاریخ گذاری سن آثار باستانی ۲) مقایسه آثار و بناهای باستانی سرزمینها و تمدن های گوناگون

۳) شناسایی مکان های باستانی ۴) مرمت و نگهداری میراث گرانبهای کشور

۴۴- پس از توطئه مشرکان در دارالندوه برای کشتن پیامبر(ص) آن حضرت به کدام اقدام دست زد؟ (iranarze.ir)

۱) تصمیم گرفتند مخفیانه به سوی یثرب حرکت کنند. ۲) به همراه مهاجران عازم یثرب شد
۳) به دعوت بزرگان یثرب عازم این شهر شد ۴) دعوت خویش را عمومی ساختند.

۴۵- یکی از دلایل عمده شکست مسلمانان در جنگ اول صلیبی از مسیحیان اروپا کدام است؟ (iranarze.ir)

۱) بی تفاوتی خلفای بغداد از تهاجم صلیبیون به سرزمین های اسلامی
۲) غافلگیری مسلمانان از تهاجم صلیبیون
۳) از تفرقه و جدال داخلی، جهان اسلام رنج می برد
۴) نبرد علیه مسلمانان از سوی کلیسا جنگ مقدس اعلام شده بود.

۴۶- در کدام کشور اروپایی، نخستین مراکز آموزش عالی و مدرسه های طب و حقوق گشایش یافتند؟ (iranarze.ir)

۱) اسپانیا ۲) فرانسه ۳) انگلستان ۴) ایتالیا

۴۷- یکی از دلایل مخالفت دکتر مصدق با قرارداد الحاقی گس- گلشایان کدام بود؟ (iranarze.ir)

۱) مبارزه با جنبش استعماری انگلستان و دیگر کشورهای اروپایی
۲) مخالفت واگذاری هر گونه امتیاز استخراج نفت به خارجی ها بود.
۳) حاکمیت ملی استقلال کشورمان را این قرارداد به نوعی نقض می کرد.
۴) تسلط بیگانگان را به بازار ایران مشروعیت می بخشید.

➤ جغرافیا

۴۸- موضوعات «الف» و «ب» به ترتیب مربوط به کدام یک از سوالات کلیدی در جغرافیا ست؟ (iranarze.ir)

الف) به علت تداوم خشکسالی در سال های اخیر، پدیده ریزگرد در غرب و جنوب غربی کشور ما رخ داده است.
ب) پدیده ریزگرد در فصول گرم سال شدت می یابد.

۱) چه چیز و چطور ۲) چرا و چه چیز ۳) چه چیز و چه موقع ۴) چرا و چه موقع

۴۹- همه موارد را می توان از دلایل اهمیت دریاچه ارومیه محسوب نمود . به جز: (iranarze.ir)

۱) درمان امراض پوستی از طریق املاح اطراف دریاچه
۲) وجود جزایر متعدد به عنوان محل سکونت انواع پرندگان
۳) زیستگاه تنوعی از گونه های آبی مانند آرتمیا درآب های دریاچه
۴) معتدل شدن آب و هوای منطقه اطراف دریاچه

۵۰- توزیع انواع زیست بوم مطابق با طبقه بندی «وایتکر» در کدام عبارت به درستی بیان شده است؟ (iranarze.ir)

۱) دمای سالانه در «تایگا» بیشتر از «جنگل های موسوی» است.
۲) بارش سالانه در «توندرا» بیشتر از «جنگل های منطقه معتدله» است.
۳) دمای سالانه در «علفزار» بیشتر از «جنگل های بارانی استوایی» است.

۴) بارش سالانه در «ساوان» بیشتر از «بیابان های جنب مداری» است.

۵۱- همه عبارت، بیانگر ویژگی های «پخش فرهنگی» است. به جز: (iranarze.ir)

۱) پخش و انتشار از یک فرهنگ دیگر، در صورت تماس مستقیم فرهنگ ها اتفاق می افتد.

۲) انواع رسانه ها در کنار گردشگری و جهان گردی نقش مهمی در پخش فرهنگی دنیای امروز دارند.

۳) پخش فرهنگی به کمک رسانه ها می تواند خطری بزرگ برای هویت ملی و بومی نواحی فرهنگی باشد.

۴) پخش فرهنگی ریشه های تاریخی دارد و از تمدن های اولیه تا دنیای امروز مشاهده می شود.

۵۲- کدام مورد را می توان از نتایج ناموفق بودن «اصلاحات ارضی» در ایران دانست؟ (iranarze.ir)

۱) توجه به صنایع مونتاژ و عدم حمایت دولت از دهقانان

۲) عدم توجه به صنایع مونتاژ و واردات کالا از کشورهای خارجی

۳) واردات کالا از کشورهای خارجی و افزایش مالکیت مالکان بزرگ

۴) عدم واگذاری زمین به دهقانان و توجه به صنایع مونتاژ

➤ علوم اجتماعی

۵۳- به ترتیب «تفاوت های مربوط به ارزش های کلان و آرمان ها و اعتقادات اصلی» و «تفاوت های حوزه نمادها و هنجارها»

از چه نوع هستند؟ (iranarze.ir)

۱) بیرون جهان اجتماعی- در سطح عناصر محوری

۲) لایه های عمیق جهان اجتماعی- میان جهان های اجتماعی مختلف

۳) میان جهان های اجتماعی مختلف- درون یک جهان اجتماعی

۴) درون یک جهان اجتماعی- تبدیل یک جهان اجتماعی به جهان اجتماعی دیگر

۵۴- چه موقع تغییرات هویتی افراد و گروه ها با هویت جهان اجتماعی سازگار است؟ (iranarze.ir)

۱) تغییرات هویتی بیرون از مرزهای مقبول جهان اجتماعی رخ دهد.

۲) مادامی که هویت اجتماعی افراد در چارچوب عقاید و ارزش های اساسی جامعه شکل می گیرد.

۳) هویت های اجتماعی متفاوت به اقتضای بخش های مختلف اجتماعی ایجاد شده باشد.

۴) هویت های اجتماعی افراد در چارچوب تغییرات سطحی جهان اجتماعی شکل گرفته باشد.

۵۵- جهان غرب، هویت خود را براساس چه چیزی شکل می دهد و عامل اصلی هویت یابی افراد و جوامع غربی چیست؟

۱) اقتصاد- سرمایه داری ۲) فرهنگ - ارزش ها ۳) جمعیت- عقاید ۴) آموزش - فرهنگ

۵۶- در رابطه با موضوع فلسطین، کشورهایی که زیر نفوذ بلوک شرق بودند، چه موضعی داشتند؟ (iranarze.ir)

۱) جبهه مقاومت و پایداری را تشکیل می دادند و گروه های مبارز فلسطینی ناگزیر به این بلوک می پیوستند.

۲) دولت غاصب اسرائیل را به رسمیت می شناختند و یا با آن سازش می کردند.

۳) اسلام را پدیده‌ای عربی می دانستند و در جهت سازش با اسرائیل قرار می گرفتند.

۴) جایگاهی برای اعتقادات دینی قابل نبودند و دولت غاصب اسرائیل را به رسمیت می شناختند.

۵۷- انسان‌ها صرفاً مجریان نظم نیستند بلکه قادرند با توجه به آرمان‌ها و ارزش‌های خود نظم اجتماعی را و

از مشکلات ساختارهای اجتماعی به هر میزان که انگیزه افراد برای تحقق بخشیدن به آرمان‌ها تغییر

..... ایجاد خواهد شد. (iranarze.ir)

۱) تثبیت کنند- تجربه کسب کنند- محکم‌تر- ساده‌تری (۲) تغییر دهند- بکاهند- قوی‌تر باشد- مهم‌تری

۳) شکل دهند- کم کنند- کم‌تر- مهم‌تری (۴) تعادل بخشند- مطلع شوند- ضعیف‌تر- کم‌تری

۵۸- کدام نگاه مسیر را برای عبور از جامعه شناسی پوزیتیویستی و روی آوردن به جامعه شناسی تفهیمی- تفسیری هموار

ساخت؟ (iranarze.ir)

۱) ویژگی اراده و ارزش کنش را مهم دانسته ولی آن‌ها را برخاسته از آگاهی و تابع آن می دانند.

۲) نظم اجتماعی و نظم طبیعی را یکسان دانسته و اراده و خلاقیت انسان را تقویت می کنند.

۳) تأکید بیش از اندازه بر نظم اجتماعی و آگاهی و معنا داری را مهم ترین ویژگی کنش اجتماعی می دانند.

۴) به تفهیم ارزش های اخلاقی با روش های تجربی پرداخته و کنش های اجتماعی را آگاهانه و معنا دار می پندارند.

۵۹- از نظر جامعه شناسان، علت نابرابری های اجتماعی در چیست؟ (iranarze.ir)

۱) برخی تفاوت‌ها مانند تفاوت در هوش، قد و ثروت در ایجاد نابرابری اجتماعی مؤثرند.

۲) تفاوت‌های اسمی، در طول تاریخ، در فرهنگ‌ها و جوامع مختلف موجب نابرابری اجتماعی شده‌اند.

۳) مزایای طبیعی مانند ثروت، جنسیت و تحصیلات به صورت نابرابر میان افراد توزیع می شوند.

۴) مزایای اجتماعی یعنی ثروت، قدرت و دانش به صورت نابرابر میان افراد توزیع شده اند.

۶۰- کدام عقل به شناخت «هست‌ها» می پردازد و با چه روشی هستی‌های طبیعی را می شناسد و کدام علوم را پدید می

آورد؟ (iranarze.ir)

۱) نظری- تجربی- علوم طبیعی، ریاضی و متافیزیک

۲) علمی - تجربی - علوم طبیعی، علوم انسانی و ریاضی

۳) علمی- استدلال عقلی- علوم طبیعی، فلسفه و متافیزیک

۴) نظری- علمی- علوم انسانی، علوم اجتماعی و فلسفه

➤ فلسفه و منطق

۶۱- به ترتیب، کدام یک از نسبت‌های چهارگانه میان مفاهیم «چرخ با ماشین» و «حساس با حیوان» وجود دارد؟

۱) تباین- تساوی (۲) تباین- عموم و خصوص مطلق

۳) عموم و خصوص مطلق- تساوی (۴) عموم و خصوص مطلق- عموم و خصوص مطلق

۶۲- مقسم کلیات خمس کدام است؟ (iranarze.ir)

(۱) ذاتی (۲) مفهوم جزیی (۳) وجود (۴) مفهوم کلی

۶۳- هر گاه صدق قضیه «بعضی ج د نیست» را بدانیم، ارزش دو قضیه «بعضی د ج نیست» و «هر ج د است» به ترتیب،

کاذب است؟ (iranarze.ir)

(۱) نامعلوم- کاذب (۲) نامعلوم- نامعلوم (۳) کاذب- نامعلوم (۴) کاذب- کاذب

۶۴- کدام عبارت درباره استدلال یا اقسام آن درست است؟ (iranarze.ir)

(۱) همه اقسام آن ذاتی ذهن هستند. (۲) برخی از اقسام آن هیچ فایده و کاربردی ندارد.
(۳) همه اقسام، یقین بی چون و چرا به ما می دهند (۴) در دوران معاصر اقسام دیگری از آن ابداع شده است.

۶۵- کدام عبارت نادرست است؟ (iranarze.ir)

۱: فلسفه یونان قبل از سقراط، در زادگاه سقراط زاده شد.

۲: تفسیرهای دانشمندان نخستین از جهان، با یکدیگر ناسازگار بود.

۳: سوفسطائیان آشکارا بیان می کردند که حقیقت امری غیر قابل دستیابی است.

۴: اندکی پس از ظهور اندیشمندان باستان نظرات آنان مورد تردید قرار گرفت.

۶۶- کدام عبارت در پاسخ به این سؤال که چرا فلسفه بیاموزیم، مناسب تر است؟ (iranarze.ir)

(۱) فایده آموزش آن با کمی درنگ روشن می شود.

(۲) بدون آموزش آن انسان قادر به ادامه حیات نیست.

(۳) همه دانشمندان و متفکران ما را به آموزش آن تشویق کرده اند.

(۴) آموزش آن راهی است به سوی پرداختن به پرسش های اساس زندگی

۶۷- کدام سوفسطایی امکان شناخت را انکار می کرد و کدام شخص سوفسطائیان را فریبکار نامیده است؟ (iranarze.ir)

(۱) پروتاگوراس- گزنفون (۲) گرگپاس- افلاطون (۳) گرگپاس- سقراط (۴) گرگپاس- گزنفون

۶۸- به گفته دقیق، نظم و ترتیب جهان ناشی از اصل است که (iranarze.ir)

(۱) سنخیت- نسبت به علیت در درجه دوم اهمیت قرار دارد.

(۲) سنخیت- انکار آن مساوی انکار علیت است.

(۳) وجوب علی- قرار گرفتن هر موجود در جای خود را واجب می شمرد.

(۴) علیت- تاکید می کند علت هر شیء در جای خاص خود ایجاد شده است.

۶۹- ملاصدرا در کدام اثر خود سازگاری عقل و دین را تبیین کرده است؟ (iranarze.ir)

(۱) اسفار اربعه (۲) اسرار الایات (۳) شرح اصول کافی (۴) رساله سه اصل

۷۰- کدام عبارت بیان کننده نظر معتقدان به اصالت ماهیت است؟ (iranarze.ir)

- ۱) اشیاء و موجودات گوناگون، در اصل واقعیت با همه یگانه‌اند.
- ۲) اختلاف موجودات با هم، در شدت و ضعف در اصل هستی است.
- ۳) امکان ندارد واقعیت یگانه، ما به ازای دو مفهوم کاملاً مستقل قرار گیرد.
- ۴) وجود از واقعیاتی که انسان با آن‌ها مواجه می‌شود، انتزاع می‌گردد.

➤ روان‌شناسی

۷۱- دو سطح نظریه کدام است؟ (iranarze.ir)

- ۱) دانش- تجربه (۲) تفکر- پژوهش (۳) توصیف - تبیین (۴) صوری- تجربی

۷۲- ابعاد مختلف رشد در طول زندگی را چه می‌نامند؟ (iranarze.ir)

- ۱) تغییرات زیستی (۲) فراخای زندگی (۳) تحول (۴) رشد

۷۳- یکی از ویژگی‌های مهم دوره نوجوانی چیست؟ (iranarze.ir)

- ۱) رشد ناگهانی (۲) خود مرکز بینی (۳) لبخند اجتماعی (۴) بازی‌های انفرادی

۷۴- در کدام نوع رمز گردانی، امکان خطای بیشتری وجود دارد؟ (iranarze.ir)

- ۱) کلی (۲) جزء به جزء (۳) حسی (۴) معنایی

۷۵- حافظه‌ای که دانش عمومی در آن ذخیره شده و مستقل از هویت شخصی فرد است را چه می‌نامند؟ (iranarze.ir)

- ۱) معنایی (۲) حسی (۳) کاری (۴) رویدادی

۷۶- کدام سبک تصمیم‌گیری، تابع یک روش قانونمند و منظم است؟ (iranarze.ir)

- ۱) تکانشی (۲) منطقی (۳) احساسی (۴) اجتنابی

۷۷- موتور محرک قوی جهت دستیابی به هدف‌های فردی و جمعی کدام است؟ (iranarze.ir)

- ۱) تعارضات (۲) تصمیم‌گیری (۳) نظام باورها (۴) ارزیابی

❖ فصل سوم: سوالات آزمون استخدامی گروه آزمایشی علوم تجربی سپاه

پاسداران سال ۱۴۰۰ (دانشگاه افسری و تربیت پاسداری امام حسین (ع))

➤ زبان و ادبیات فارسی

۱- «شیرینی، زیبایی، بیماری، اجازه» به ترتیب، معانی کدام واژه‌هاست؟ (iranarze.ir)

(۱) لطیفه، بلاغت، علت، فرصت (۲) مسرت، فصاحت، عارضه، رخصت

(۳) حلاوت، صباحت، عارضه، بار (۴) نغز، همایون، علت، رخصت

۲- در کدام گروه کلمه، «غلط املائی» وجود دارد؟ (iranarze.ir)

(۱) فرط و بسیاری - صعب و سخت - رشحه و قطره (۲) محمل و مهد - محبوب و مستور - آماس و توژم

(۳) زایل شدن و نابودی - حشم و خدمتکاران - بیرق و درفش (۴) راغ و صحرا - خطوه و گام - سرسام و هزیان

۳- کدام عبارت فاقد «سجع» است؟ (iranarze.ir)

(۱) یکی از متعبدان در بیشه زندگانی کردی و برگ درختان خوردی.

(۲) باران رحمت بی‌حسابش همه را رسیده و خوان نعمتش همه‌جا کشیده.

(۳) امعان نظر در ترتیب کتاب و تهذیب ابواب ایجاز سخن مصلحت دید.

(۴) هر که دست از جان بشوید هرچه در دل دارد بگوید.

۴- آرایه‌های بیت زیر، کدامند؟ (iranarze.ir)

« قمری که دوست داری همه روز دل بر آن نه که شبیت خون بریزد که در او قمر نباشد»

(۱) تشبیه، جناس ناهمسان، مراعات نظیر، پارادوکس (۲) استعاره، پارادوکس، مراعات نظیر، جناس همسان

(۳) تشبیه، کنایه، جناس ناهمسان، تضاد (۴) استعاره، کنایه، جناس همسان، تضاد

۵- در همه ابیات جهش ضمیر به چشم می‌خورد؛ به جز: (iranarze.ir)

(۱) چو بر دشمنی باشدت دسترس مرجانش کاو را همین غصه بس

(۲) عدو زنده سرگشته پیرامنت به از خون او کشته در گردنت

(۳) کنونت به مهر آدمم پیشباز نمی‌دانیم از بداندیش باز؟

(۴) دلیر آمدی سعدیا در سخن چو تیغت به دست است فتحی بکن

۶- اصلی‌ترین ویژگی نوشته‌های داستانی، کدام است؟ (iranarze.ir)

(۱) فضا سازی (۲) ماجرای داستان (۳) زاویه دید (۴) شخصیت‌پردازی

۷- متن زیر از چه کتابی برگزیده شده است، «زاویه دید» کدام است؟ (iranarze.ir)

«مادر، عصبانی به اتاق تارا رفت. تارا از ترس، زیر تخت قایم شده بود. مادر فریاد زد: «تو بچه بدی هستی!» آن وقت تمام مداد رنگی‌هایش را در سطل آشغال ریخت. تارا از غصه گریه کرد.»

(۱) نشان لیاقت عشق - سوم شخص

(۲) آقای مهربان - اول شخص

(۳) حالا حکایت ماست - اول شخص

(۴) آقای مهربان - سوم شخص

۸- ابیات زیر در چه قالبی سروده شده است و از چه کتابی نقل شده است و مفهوم آن کدام است؟ (iranarze.ir)

« سخن را سر است ای خردمند و بن

میاور سخن در میان سخن

خداوند تدبیر و فرهنگ و هوش

نگوید سخن تا نبیند خموش»

(۱) قطعه - بوستان سعدی - آداب صحبت

(۲) مثنوی - گلستان سعدی - فواید خموشی

(۳) مثنوی - شاهنامه فردوسی - پرورده‌گویی

(۴) مثنوی - بوستان سعدی - آداب صحبت

۹- در کدام بیت شاعر «رهای جستن از حیات دنیوی» را توصیه می‌کند؟ (iranarze.ir)

(۱) زمانه هر چه دادت باز بستاند

تو ای نادان تن من این ندانستی

(۲) به روز نیک کسان گفت تا تو غم نخوری

بسا کسا که به روز تو آرزومند است

(۳) چه مانی بهر مرداری چو زاغان اندر این پستی

قفس بشکن چو طاووسان یکی برپر بر این بالا

(۴) آخر به وصل شمع چو پروانه می‌رسد

هر دیده را که روشنی دل برابر است

۱۰- همه ابیات با بیت زیر قرابت مفهومی دارد؛ به جز: (iranarze.ir)

« قطره باران که در افتد به خاک

زو بدمد بس گهر تابناک»

(۱) بزرگی به ناموس و گفتار نیست

بلندی به دعوی و پندار نیست

(۲) گمان کی برد مردم هوشمند

که در سرگرانی است قدر بلند

(۳) تواضع سر رفعت افرازدت

تکبر به خاک اندر اندازدت

(۴) طریقت جز این نیست درویش را

که افکنده دارد تن خویش را

➤ زبان عربی

** عین الأصح و الأدق فی الجواب للترجمة من أو إلى العربية (۱۵-۱۱) (iranarze.ir)

۱۱- (يقولون بألسنتهم ما ليس فی قلوبهم) عین الخطأ: (iranarze.ir)

(۱) چیزهایی را که در دل‌هایشان وجود ندارد بر زبان‌های خود می‌رانند!

(۲) با زبان‌های خویش چیزی را می‌گویند که در قلب‌هایشان نیست!

(۳) با زبان‌های خود چیزی را که در دل‌هایشان نیست می‌گویند!

(۴) چیزهایی بر زبان آنان هست که در قلب‌هایشان نیست!

۱۲- «نظرة إلى التاریخ تبین لنا أن ثقافة أي قوم لا تغیر إلا أن یغیر أفراد القوم انفسه!» (iranarze.ir)

- ۱) نگاهی تاریخی، نمایانگر این است که فرهنگ هیچ قومی تغییر داده نمی‌شود الا آنکه افراد قوم ابتدا خویش را متغیر کنند!
 ۲) نگاهی به تاریخ برای ما روشن می‌کند که فرهنگ هیچ قومی تغییر داده نمی‌شود مگر اینکه افراد قوم خود را تغییر دهند!
 ۳) یک نگاه به تاریخ بیانگر این است که هیچ فرهنگی در قوم تغییر نمی‌کند مگر آنکه افراد قوم خویشتن را تغییر دهند!
 ۴) نگاه به تاریخ روشنمان می‌کند که فرهنگ هر قوم متغیر نمی‌شود الا اینکه افراد آن قوم خود را متغیر سازند!

۱۳ - «ثلاثة من اخوانی كانوا يدفعون نفقات دراستهم بأنفسهم من بداية الشباب لمساعدة أبینا! (iranarze.ir)»

- ۱) سه تا از برادران من هزینه‌های تحصیل خویش را برای کمک به پدرمان، از ابتدای جوانی، خود می‌پرداختند!
 ۲) سه برادرم تا انتهای جوانی‌شان هزینه‌های تحصیلی خود را، بخاطر کمک به پدرمان، خودشان خواهند پرداخت!
 ۳) سه برادر من خودشان هزینه‌های تحصیلی‌شان را، برای یاری به پدرمان، از آغاز جوانی، خواهند پرداخت!
 ۴) سه نفر از برادرانم هزینه‌های تحصیل خود را، از اوان جوانی، برای یاری رسانی به پدر، می‌پردازند!

۱۴- عین الخطأ: (iranarze.ir)

- ۱) الأعشاب الطيبة و استعمالها تعرف بغریزة الحيوانات: گیاهان دارویی و استفاده از آنها با غریزه حیوانات شناخته می‌شود!
 ۲) لا تدیر الحرباء رأسها عندما تدیر عینها: آفتاب پرست سرش را نمی‌چرخاند وقتی که چشم‌هایش را می‌چرخاند!
 ۳) تستطيع البومة أن تحرك رأسها فی كل الجهات: جغد می‌تواند سرش را در همه جهات حرکت دهد!
 ۴) إنارة أعماق المحيط بالأسماك المضيئة: اعماق اقیانوس را با ماهی‌های نورانی روشن می‌کنند!

۱۵- عین الخطأ فی ضبط حركات الكلمات: (iranarze.ir)

- ۱) علينا أن نعلم أن تبادل المفردات بین اللغات أمر طبیعی!
 ۲) وافق الأستاذ أن يؤجل الإمتحان لمدة أسبوعین!
 ۳) انزل الله من السماء ماء فتصبح الأرض مخضرة!
 ۴) أعلم الناس من جمع علم الناس إلى علمه!

**** عین الصحيح فی الإعراب و التحليل الصرفی**

۱۶- «من زرع العدوان حصد الخسران!»: (iranarze.ir)

- ۱) الخسران: اسم- مفرد مذکر- معرّف بال/ فاعل لفعل «حصد»، و الجملة فعلية
 ۲) العدوان: اسم- مثنی مذکر- معرّف بال/ مفعول (=مفعول به) لفعل «زرع» و منصوب
 ۳) زرع: فعل ماض- للغائب- مجرد ثلاثی- معلوم (= مبني للمعلوم)/ فعل شرط و مع فاعله جملة فعلية
 ۴) حصد: ماض- للغائب- مزيد ثلاثی- مبني للمعلوم/ فعل جواب شرط، و مع فاعله جملة اسمية

**** عین المناسب للجواب عن الأسئلة التالية (۲۰- ۱۷)**

۱۷- عین ما ليس فيه المتضاد: (iranarze.ir)

- ۱) زين نفسك بمحاسن الأدب فهي تستر قائح صورتك!
 ۲) أحب أخاك العاقل إن عداوته أفضل من صداقة صديقي الجاهل!
 ۳) أطلب العلم و إعمل به، إنّ جمال العلم بالنشر و طلبه فريضة للجميع!

٤) فی أوائل اللیلة الماضية إرتفعت درجة الحرارة و فی أواخره الشدت البرودة!

١٨- عین ما فیہ مصدر مزید: (iranarze.ir)

١) لی صدیق و فی تخرج من المدرسة و الآن هو تجار حاذق

٢) للعمل الصالح و الإیمان به کنزان لك، فزین نفسک بهما!

٣) إنتخب الصّدیق العاقل إن عدواته خیر من صداقة الجاهل!

٤) تبتد الدراسة فی العام الدراس جدید و یكثر الفرح و الصداقة بیننا!

١٩- عین ما لیس فیہ مفعول (= مفعول به) (iranarze.ir)

١) عندما ترید العبور من الشارع فی اللیل البس قمیصا أبيض!

٢) من عجز عن اکتساب الأصدقاء فهو أكثر الناس عجزًا!

٣) لنا فی هذه السنة مدرس حاذق غیر أسلوبنا فی الدراسة!

٤) إرحم من هو مرؤوسک حتی یرحمک من هر رئیسک!

٢٠- عین الخبر لیس نكرة: (iranarze.ir)

١) العلماء مفاتیح الخزائن العلم! (٢) یا بنی أنت خیر من الأولاد الآخیرین خُلُفا!

٣) إحدی المناطق الجمیلة التي سافرنا إليها کرمان! (٤) مجالسة العلماء عیادة من العبادات، فلا تتركها!

➤ فرهنگ و معارف اسلامی

٢١- چرا خداوند شیطان را از درگاه خود راند و برای همیشه او را طرد کرد؟ (iranarze.ir)

١) چون از خدا و یاد او غافل شد. (٢) چون فرمان خدا را برای سجده بر انسان اطاعت نکرد.

٣) زیرا انسان را وسوسه کرد و فریب داد. (٤) زیرا سوگند یاد کرد که فرزندان آدم را از رسیدن به بهشت باز دارد.

٢٢- چرا انسان از مرگ و نابودی گریزان است و این مسئله به ضرورت کدام مورد اشاره دارد؟ (iranarze.ir)

١) خواستار همه کمالات و زیباییهاست - آمادگی روح برای مرگ

٢) خواستار همه کمالات و زیباییهاست - جهان دیگری بعد از مرگ

٣) گرایش به بقا و جاودانگی دارد - آمادگی روح برای مرگ

٤) گرایش به بقا و جاودانگی دارد - جهان دیگری بعد از مرگ

٢٣- از آیه شریفه «و ان علیکم لحافظین کراماً کاتبین یعلمون ما تفعلون» کدام مفهوم دریافت می‌شود و مربوط به کدام

عالم است؟ (iranarze.ir)

١) فرشتگان در طول زندگی انسانها، همواره مراقب آنها بوده‌اند و تمامی اعمال آنها را ثبت و ضبط کرده‌اند- قیامت

٢) فرشتگان در طول زندگی انسانها، همواره مراقب آنها بوده‌اند و تمامی اعمال آنها را ثبت و ضبط کرده‌اند- برزخ

٣) پیامبران شاهدان دادگاه عدل الهی‌اند چون ظاهر و باطن اعمال انسانها را در دنیا دیده‌اند و نوشته‌اند - قیامت

۴) پیامبران شاهدان دادگاه عدل الهی‌اند چون ظاهر و باطن اعمال انسان‌ها را در دنیا دیده‌اند و نوشته‌اند - برزخ

۲۴- مقصود از این‌که رسول خدا (ص) برای مسلمانان اسوه است، چیست؟ (iranarze.ir)

۱) پیامبران اکرم (ص) همواره از اهل بیت به عنوان الگوهای برتر در مسیر زندگی یاد می‌کند.

۲) همواره برای بشر خوب و با ارزش بود و با گذشت زمان به طور طبیعی تغییر می‌کند.

۳) هرکاری که انجام داده، درست بوده و مطابق دستور خداوند بوده است.

۴) اعمال ما عین عمل او باشد و در همان حد پیامبر اکرم (ص) عمل کنیم.

۲۵- «کوچک نشمردن نماز» و «توجه به بزرگی خداوند هنگام گفتن تکبیر» به ترتیب چه نتیجه‌ای را به دنبال خواهد داشت؟

۱) کمتر شدن آلودگی‌های ظاهری - بی‌توجهی به آنچه در مقابل خداوند است.

۲) کمتر شدن آلودگی‌های ظاهری - در مقابل مستکبران خضوع نخواهد کرد.

۳) دور شدن از برخی مکروهات - در مقابل مستکبران خضوع نخواهند کرد.

۴) دور شدن از برخی مکروهات - بی‌توجهی به آنچه در مقابل خداوند است.

۲۶- خداوند برنامه هدایت انسان را در کدام مسیر قرار داده است؟ (iranarze.ir)

۱) پیامبران و وحی الهی ۲) پیامبران و عقل بشری

۳) هدایت عمومی و عقل بشری ۴) هدایت عمومی و اختیار انسان

۲۷- پیامبر گرامی (ص) بعد از نزول کدام آیه شریفه فرمودند: «همانا این (علی)، برادر من، وصی من و جانشین من در

میان شما خواهد بود»؟ (iranarze.ir)

۱) و انذر عشیرتک الاقربین

۲) یا ایها الرسول بلغ ما انزل الیک من ربک

۳) یا ایها الناس من اولی الناس بالمومنین من انفسهم

۴) یا ایها الذین آمنوا اطیعوا الله و اطیعوا الرسول و اولی الامر منکم

۲۸- قرآن کریم می‌فرماید: اگر پیامبر اکرم (ص) بمیرد یا کشته شود و اگر چنین کنید (iranarze.ir)

۱) انقلبتم علی اعقابکم - و سیجزی الله شاکرین ۲) انقلبتم علی اعقابکم - فلن یضر الله شیئاً

۳) من یتقلب علی عقبیه - و سیجزی الله شاکرین ۴) من ینقلب علی عقبیه - فلن یضر الله شیئاً

۲۹- به شکرانه خلافت در زمین و استقرار دین، شایسته است مومنین چگونه رفتار نمایند؟ (iranarze.ir)

۱) لیستخلفنهم فی الارض ۲) یعبدون لایشرکون بی‌شیئاً

۳) وعدالله الذین امنوا منکم ۴) و نجعلهم ائمه و نجعلهم الوارثین

۳۰- حضرت زینب (ع) در پاسخ حاکم کوفه فرمود: «در این واقعه جز زیبایی ندیدم» این سخن به کدام موضوع اشاره دارد؟

۱) عزتمندی در برابر ستمگران ۲) ایستادگی در برابر تمایلات پست

(۴) نفروختن خویش

(۳) خود عالی در برابر خود دانی

➤ زبان انگلیسی

PART A: Grammar & Vocabulary

Directions: Choose the word or phrase (1), (2), (3), or (4) that best completes each sentence, then mark the answer on your answer sheet.

31-The manager told her that only if she... the bill immediately, he.... the police. (iranarze.ir)

- 1) paid/didn't call 2) pay/won't call 3) would pay/didn't call 4) paid/wouldn't call

32-though I had lent him some money, he didn't pay me,? (iranarze.ir)

- 1) had I 2) didn't I 3) hadn't I 4) did he

33-I didn't say I couldn't.... the politics, just that I didn't like them, he answered. (iranarze.ir)

- 1) revolve 2) apply 3) handle 4) carry

34-I must..... For keeping you waiting, we have been so busy this morning. (iranarze.ir)

- 1) convert 2) check 3) apologize 4) suggest

35-TV commercials help to.... demand for new products by convincing watchers that they can't live without them. (iranarze.ir)

- 1) conclude 2) generate 3) inform 4) recognize

36-These discoveries were made at a..... early date. (iranarze.ir)

- 1) surprisingly 2) morally 3) directly 4) immediately

37-1) complete 2) contain 3) include 4) spread

38-1) so 2) then 3) or 4) but

PART C: Reading Comprehension

Directions: Read the following two passages and answer the questions by choosing the best choice (1), (2), (3), or (4). Then mark the correct choice on your answer sheet.

PASSAGE 1:

Have you ever had the flu? If you have, you know how miserable it can make you feel. Most kids will get the flu sometime during their school years. When you have the flu, you usually get a fever (which can be high), have a cough, feel very tired, and may have a sore throat as well. It can make you feel sick for a few

days or for long as a week. Sometimes, it can be hard to sell if you have the flu or a cold, but with the (prepared by iranarze.ir) flu, you'll usually have a higher fever and feel much worse. The flu is a type of virus, which means medicine will only help the symptoms such as the cough and fever. For most kids, the flu comes and goes, but for some, it can be a serious illness.

Most kids get the flu in the winter because germs spread more easily when kids are inside in settings such as classrooms. The best way to prevent yourself from getting the flu is to wash your hands often, keep your hands to yourself, and go to your doctor for the flu shot or mist

39. What question is answered in the first paragraph? (iranarze.ir)

- 1) How do I prevent the flu? 2) How long does the flu last?
3) When does the flu spread? 4) How many people get the flu?

40-The best meaning for "symptoms" in line 7 is (iranarze.ir)

- 1) signs 2) medicines 3) colds 4) viruses

➤ ریاضی

۴۱- در دنباله هندسی غیر نزولی حاصل ضرب جملات سوم و چهارم دو برابر حاصل ضرب جملات دوم و هفتم است. اگر جمله پنجم آن برابر ۱ باشد. جمله دهم کدام است؟ (iranarze.ir)

- (۱) $\frac{\sqrt{2}}{8}$ (۲) $\frac{\sqrt{2}}{4}$ (۳) $-\frac{\sqrt{2}}{4}$ (۴) $-\frac{\sqrt{2}}{8}$
۴۲- از رابطه $\log_x(2x + 9) + \log_x 3 = 2$ مقدار لگاریتم $(x - 1)$ در پایه ۴ کدام است؟ (iranarze.ir)
- (۱) $1/25$ (۲) $1/5$ (۳) $2/25$ (۴) $2/5$

۴۳- دنباله عدد اعشاری $0/135135135$ به کدام عدد نزدیک تر است؟ (iranarze.ir)

- (۱) $\frac{11}{73}$ (۲) $\frac{4}{27}$ (۳) $\frac{5}{37}$ (۴) $\frac{15}{91}$

۴۴- به ازای کدام مقدار a معادله درجه دوم $(a + 1)x^2 + a(a - 9)x + 2 = 0$ دو ریشه حقیقی قرینه دارد؟ (iranarze.ir)

(۱) -۳ (۲) ۲ (۳) -۲ (۴) ۳

۴۵- نمودار تابع $y = x^2 + x$ را یک واحد به طرف x های مثبت و سپس ۲ واحد به طرف بالا انتقال می دهیم. معادله منحنی حاصل کدام است؟ (iranarze.ir)

- (۱) $y = x^2 - x + 2$ (۲) $y = x^2 - 2x + 2$

- (۳) $y = x^2 - 2x + 1$ (۴) $y = x^2 - x + 1$

۶۶- در یک جعبه ۸ سیب سالم و ۴ سیب فاسد قرار دارد. اگر به تصادف ۳ سیب از جعبه خارج کنیم. با کدام احتمال لااقل دو سیب خارج شده سالم است؟

(۱) $\frac{73}{110}$ (۲) $\frac{79}{110}$ (۳) $\frac{42}{55}$ (۴) $\frac{46}{55}$

۶۷- اگر $f\left(x + \frac{1}{x}\right) = x^3 + \frac{1}{x^2}$ باشد، دامنه تابع $f(x)$ کدام است؟ (iranarze.ir)

(۱) $(-2, 2)$ (۲) $[-2, 2]$ (۳) $R - (-2, 2)$ (۴) $R - [-2, 2]$

۶۸- اگر $f(x) = (1 - x^2)^{-\frac{1}{2}}$ و $g(x) = (x - 1)^{\frac{1}{2}}$ باشند. دامنه تابع fog کدام است؟ (iranarze.ir)

(۱) $[1, 2]$ (۲) $[1, 2)$ (۳) $\{1\}$ (۴) $(1, +\infty)$

۶۹- ضابطه وارون تابع $f(x) = \frac{2x-5}{3x-2}$ کدام است؟ (iranarze.ir)

(۱) $\frac{3x+2}{2x-5}$ (۲) $\frac{3x-2}{2x-5}$ (۳) $\frac{2x-5}{3x+2}$ (۴) $\frac{2x-5}{3x-2}$

۷۰- اگر $\tan 20^\circ = 0.4$ باشد. $\tan 25^\circ$ تقریباً کدام است؟ (iranarze.ir)

(۱) 0.43 (۲) 0.44 (۳) 0.45 (۴) 0.46

۷۱- اگر $f(x) = x^2 - \sqrt[3]{x}$ باشد. $\lim_{x \rightarrow 1} \frac{f(x)-f(1)}{x-1}$ کدام است؟ (iranarze.ir)

(۱) صفر (۲) $\frac{1}{3}$ (۳) $\frac{5}{3}$ (۴) $\frac{2}{3}$

۷۲- مشتق تابع $\sin^2 \sqrt{x}$ به ازای $x = \frac{\pi^2}{16}$ کدام است؟ (iranarze.ir)

(۱) $\frac{1}{\pi}$ (۲) $\frac{2}{\pi}$ (۳) $\frac{\pi}{2}$ (۴) $\frac{1}{2\pi}$

۷۳- از یک قطعه مقوا مربع شکل، به ضلع ۱۲ واحد، جعبه مکعب مستطیل سرباز درست می‌کنیم بیشترین حجم آن کدام است؟ (iranarze.ir)

(۱) ۱۰۶ (۲) ۱۲۸ (۳) ۱۳۲ (۴) ۱۴۴

۷۴- شعاع دایره به مرکز $(-1, 2)$ و مماس بر خط به معادله $2x + 3y = 14$ کدام است؟ (iranarze.ir)

(۱) ۲ (۲) $2\sqrt{3}$ (۳) $\sqrt{13}$ (۴) $\sqrt{26}$

۷۵- یک جدول مربعی از اعداد ۱, ۲, ۳, ..., n به صورت چرخشی نوشته شود. به ازای کدام مقدار n، مربع لاتین است؟

(۱) فقط $n = 2$ (۲) فقط $n = 3$ (۳) فقط $n = 4$ (۴) هر مقدار n

27

۷۶- باقیمانده عدد 4 بر عدد ۳۳ کدام است؟ (iranarze.ir)

(۱) ۱۴ (۲) ۱۵ (۳) ۱۶ (۴) ۱۷

۷۷- با مبلغ ۴۸۰۰۰ ریال به چند طریق می‌توان دو کالای متمایز ۳۵۰ و ۶۵۰ ریالی خریداری کرد؟ (iranarze.ir)

(۱) ۱۰ (۲) ۱۱ (۳) ۱۲ (۴) ۱۵

➤ فیزیک

۵۸- جرم یک زنبور عسل 0.00015 kg است. جرم زنبور برحسب میلی‌گرم کدام است؟ (iranarze.ir)

- (۱) 1.5×10^{-2} (۲) 1.5×10^3 (۳) 1.5×10^{-3} (۴) 1.5×10^2

۵۹- شعاع دو کره فلزی هم‌جنس A و B هر کدام 20° سانتی‌متر است. کره A توپر است ولی داخل کره B حفره‌ای از خلاء به شعاع 10° سانتی‌متر وجود دارد. به کره A چند برابر کره B گرما دهیم تا افزایش دمای آن‌ها برابر شود؟ (iranarze.ir)

- (۱) $\frac{4}{3}$ (۲) ۲ (۳) $\frac{8}{7}$ (۴) ۴

۶۰- دو بار الکتریکی نقطه‌ای $q_1 = q_2$ در فاصله r از هم قرار دارند و به یکدیگر نیروی الکتریکی به بزرگی F وارد می‌کنند. اگر 50% درصد از بار q_2 را برداریم و به بار q_1 اضافه کنیم. فاصله دوبار را چند درصد کاهش دهیم تا همان نیروی F را به هم وارد کنند؟ ($\sqrt{3} = 1.7$) (iranarze.ir)

- (۱) ۱۵ (۲) ۲۵ (۳) ۷۵ (۴) ۸۵

۶۱- در یک آذرخش z ۱۰ انرژی تحت اختلاف پتانسیل 5 MV در بازه زمانی 0.2 s آزاد می‌شود. شدت جریان متوسط چند آمپر است؟ (iranarze.ir)

- (۱) ۱۰۰ (۲) ۲۰۰ (۳) ۴۰۰ (۴) ۸۰۰

۶۲- مقاومت‌های $R_1 = 4\Omega$ و $R_2 = 12\Omega$ و $R_3 = 2\Omega$ به یک باتری به نیروی محرکه 18 V و مقاومت درونی 2 A اهم متصل‌اند. اگر جریانی که از باتری عبور می‌کند 3 A باشد توان مصرفی مقاومت R_1 چند وات است؟ (iranarze.ir)

- (۱) ۱۶ (۲) ۱۲ (۳) ۸ (۴) ۴

۶۳- ضریب القاوری یک القاگر چند میلی‌هائری باشد تا بتواند $3/6 \text{ kJ}$ انرژی الکتریکی را در پیچه حامل جریان 200 A ذخیره کند؟ (iranarze.ir)

- (۱) ۱۸ (۲) ۳۶ (۳) ۱۸۰ (۴) ۳۶۰

۶۴- معادله سرعت- زمان متحرکی که روی خط راست حرکت می‌کند، در SI به صورت $v = 5t + v_0$ است. اگر سرعت متوسط متحرک در 4 s ثانیه اول برابر صفر باشد، v_0 چند متر بر ثانیه است؟ (iranarze.ir)

- (۱) ۵ (۲) ۱۰ (۳) -۵ (۴) -۱۰

۶۵- معادله مکان - زمان متحرکی که روی محور x حرکت می‌کند. در SI به صورت $p = t^2 - 4t + 3$ است. نوع حرکت متحرک در بازه $t = 1 \text{ s}$ تا $t = 3 \text{ s}$ چگونه است؟ (iranarze.ir)

- (۱) همواره کند شونده (۲) همواره تند شونده

- (۳) ابتدا کند شونده و سپس تند شونده (۴) ابتدا تند شونده و سپس کند شونده

۶۶- طول آونگ ساده A برابر $60/5 \text{ cm}$ و طول آونگ ساده B برابر 50 cm است. اگر جرم آونگ A، 4 برابر جرم آونگ B و دامنه آونگ B باشد، دوره آن چند برابر آونگ B است؟ (iranarze.ir)

- (۱) $1/1$ (۲) $2/2$ (۳) $2/1$ (۴) $1/8$

۶۷- معادله حرکت نوسانگر وزنه- فنر در SI به صورت $x = 0.05 \cos 30t$ است. اگر بیشینه انرژی جنبشی آن 50 mJ باشد، ثابت فنر چند نیوتون بر متر است؟ (iranarze.ir)

- (۱) ۵۰ (۲) ۱۰۰ (۳) ۴۰ (۴) ۱۵۰

۶۸- تاروی به طول 40 cm بین دو نقطه محکم بسته شده و نیروی کشش آن $n \text{ N}$ است. اگر بسامد هماهنگ دوم صوت اصلی آن 100 هرتز باشد، جرم تار چند گرم است؟ (iranarze.ir)

- (۱) ۱۰ (۲) ۲۰ (۳) ۳۰ (۴) ۴۰

۶۹- در آزمایش فوتوالکتریک، اگر طول موج نور تابیده شده به فلز نصف شود. تابع کار فلز n برابر و بیشینه انرژی جنبشی فوتو الکترون ها m برابر می شود. n و m در کدام گزینه درست نشان داده شده اند؟ (iranarze.ir)

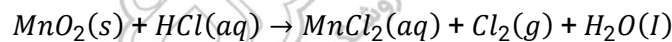
- (۱) $m = 2$ و $n = 2$ (۲) $m > 2$ و $n < 1$ (۳) $m > 2$ و $n = 1$ (۴) $m = 2$ و $n = 1$

۷۰- در هسته های پایدار، جرم هسته، کمی ... از جرم نوکلئون های تشکیل دهنده هسته است اگر این اختلاف جرم را ضرب در تندی نور کنیم، به دست می آید. (iranarze.ir)

- (۱) کمتر - انرژی بستگی هسته ای (۲) بیشتر - انرژی بستگی هسته ای
(۳) کمتر - نیروی هسته ای (۴) بیشتر - نیروی هسته ای

➤ شیمی

۷۱- مجموع ضریبهای استوکیومتری مواد در معادله واکنش زیر، پس از موازنه کدام است؟ (iranarze.ir)

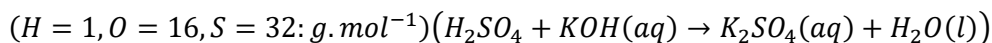


- (۱) ۹ (۲) ۸ (۳) ۱۰ (۴) ۱۱

۷۲- نیروی بین مولکولی در کدام دو ترکیب از نوع پیوند هیدروژنی است؟ (iranarze.ir)

- (۱) بنزآلدهید، پروپن (۲) هگزان، ید (۳) آسپرین، بنزن (۴) فرمیک اسید، استیک اسید

۷۳- برای واکنش کامل با $2/45$ گرم سولفوریک اسید چند میلیلیتر محلول $0/4$ مولار پتاسیم هیدروکسید لازم است؟ (موازنه شود)

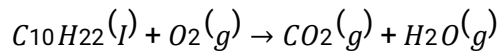


- 1) 120 2) 125 3) 135 4) 150

۷۴- منظور از آنتالپی کدام است؟ (iranarze.ir)

- (۱) حالت فیزیکی (۲) انرژی جنبشی
(۳) محتوای انرژی (۴) تبدیل مولکولها به اتم

۷۵- 70 g از هیدروکربن دکان خالص در مدت 7 دقیقه سوخته است. سرعت تولید CO_2 در شرایط STP به تقریب برابر چند لیتر بر ثانیه است؟ (موازنه شود)



۱۸,۶۷ (۴) ۱۲,۲۵ (۳) ۴,۷۵ (۲) ۲,۶۷ (۱)

۷۶- در ساختار چربیها کدام گروه عاملی وجود دارد؟ (iranarze.ir)

(۱) آلدهید (۲) استر (۳) کتون (۴) الکل

۷۷- کدام مطلب درباره سلولهای گالوانی، درست است؟ (iranarze.ir)

(۱) قطب مثبت آنها، آند است.

(۲) ماده کاهنده در قطب مثبت آنها جای دارد.

(۳) قطب منفی آنها، محل انجام نیم واکنش اکسایش است.

(۴) پتانسیل الکتریکی آنها، برابر پتانسیل آند منهای پتانسیل کاتد است.

۷۸- در برج گیرنده پرتوهای خورشیدی در دستگاه تولید جریان برق از انرژی گرمایی خورشید از کدام ماده استفاده میشود؟

(۱) آب (۲) سدیم کلرید (۳) نیتروژن (۴) هیدروژن فلئورید

۷۹- کدام نوع جامد، سخت و شکننده و رسانای جریان برق در حالت مذاب است؟ (iranarze.ir)

(۱) یونی (۲) فلزی (۳) مولکولی (۴) کووالانسی

۸۰- چند مورد زیر، از ویژگیهای پلاستیکها است؟ (iranarze.ir)

• سبک بودن • نفوذناپذیری در برابر هوا • کاربرد وسیع در زندگی

• مقاومت در برابر خوردگی • ارزان بودن • نفوذناپذیری در برابر آب

(۱) ۵ (۲) ۶ (۳) ۳ (۴) ۴

زیست شناسی

۸۱- کدام گزینه عبارت زیر را به درستی کامل می‌کند؟ (iranarze.ir)

« هر پیک شیمیایی »

(۱) باعث تغییر حداقل یک نوع یاخته می‌شود (۲) ابتدا وارد مجرا و سپس وارد خون می‌شود.

(۳) توسط غدد و یاخته‌های درون ریز ترشح می‌شود. (۴) برای ورود به جریان خون نیازمند گیرنده اختصاصی است.

۸۲- در بدن انسان، ماهیچه در سطح پشتی قرار دارد. (iranarze.ir)

(۱) سرینی همانند توأم (۲) ذوزنقه برخلاف دو سر ران

(۳) دو سر ران همانند سر بازو (۴) چهار سر ران بر خلاف سه سر بازو

۸۳- در کدام گزینه نوع رفتار به درستی بیان شده است؟ (iranarze.ir)

(۱) دریافت غذا در جعبه اسکینر توسط موش - حل مسئله

(۲) واکنش سگ به صدای زنگ - شرطی شدن کلاسیک

۳) انجام حرکات نمایشی سیرک توسط شیر - شرطی شدن فعال

۴) رفتار بره‌ای که از بدو تولد توسط انسان پرورش یافته نسبت به صاحب خود - خوگیری

۸۴- در جانوران همواره (iranarze.ir)

۱) غذاهایی با محتوای انرژی بیشتر و خطر کمتر مصرف می‌شوند.

۲) رفتارهای سازگارکننده یا سازوکار انتخاب طبیعی برگزیده می‌شوند.

۳) ارتباط بین افراد یک گروه با استفاده از فرومون‌ها برقرار می‌شود.

۴) جنس ماده به دلیل صرف انرژی بیشتر رفتار انتخاب جفت را انجام می‌دهد.

۸۵- کدام عبارت درباره «جفت» در انسان نادرست است؟ (iranarze.ir)

۱) تشکیل آن از هفته دوم تا دهم بعد از لقاح به طول می‌انجامد.

۲) بند ناف از طریق دو سرخرگ و یک سیاهرگ با چنین ارتباط دارد.

۳) بعضی مواد مضر و عوامل بیماری‌زا می‌توانند از جفت عبور کنند.

۴) خون مادر و پادتن‌های موجود در آن از طریق پرده کوریون وارد رگ‌های جنین می‌شود.

۸۶- یک یاخته پیکری گیاه زیتون در مرحله آنافاز ۱ کاستمان (میوز) دارای است. (iranarze.ir)

۱) ۲۳ کروموزوم تک کروماتیدی

۲) ۲۳ کروموزوم دو کروماتیدی

۳) ۴۶ کروموزوم تک کروماتیدی

۴) ۴۶ کروموزوم دو کروماتیدی

۸۷- کدام عبارت در مورد سامانه هاورس موجود در استخوان زند زبرین نادرست است؟ (iranarze.ir)

۱) واحد سازنده بافت استخوانی فشرده است.

۲) یاخته‌های استخوانی به صورت استوان‌هایی هم مرکز قرار گرفته‌اند.

۳) مغز قرمز درون فضاهای آن، محل تشکیل یاخته‌های خونی است.

۴) اعصاب و رگ‌های خونی درون مجرا، ارتباط بافت زنده را با بیرون برقرار می‌کنند.

۸۸- به طور معمول در یک چرخه یاخته‌ای گیاه لوبیا، مرحله بلافاصله بعد از انجام می‌گیرد. (iranarze.ir)

۱) تجزیه پوشش هسته به قطعات کوچک‌تر - تشکیل رشته‌های دوک

۲) تشکیل دوک میتوز - حرکت سانتروپول‌ها به دو طرف یاخته

۳) G0 و رشد یاخته - دو برابر شدن دنا (DNA) هسته

۴) جدا شدن دو یاخته حاصل از تقسیم - تنگ شدن حلقه انقباضی اکتین و میوزین

۸۹- باکتری‌های گوگردی ارغوانی سیاتو باکتری‌ها (iranarze.ir)

۱) برخلاف- دارای باکتریبوکلوروفیل هستند. (۲) همانند - در فرآیند فتوسنتز اکسیژن تولید می‌کنند.

۳) همانند - از آب به عنوان منبع الکترون استفاده می‌کنند. (۴) برخلاف - دارای باکتریوکلوروفیل هستند.

۹۰- باکتری‌های کشت داده شده در محیط حاوی N را به محیط کشت حاوی N منتقل کرده و پس از یک ساعت، دمای

باکتری‌ها را استخراج و سانتریفیوژ می‌کنیم. نوارهای تشکیل شده در لوله به چه صورت خواهند بود؟ (iranarze.ir)

(۱) یک نوار ضخیم در پایین لوله، یک نوار باریک در وسط لوله

(۲) یک نوار ضخیم در بالای لوله، یک نوار باریک در وسط لوله

(۳) یک نوار ضخیم در وسط لوله، یک نوار باریک در بالای لوله

(۴) یک نوار ضخیم در وسط لوله، یک نوار باریک در پایین لوله

۹۱- کدام عبارت به‌درستی بیان شده است؟ (iranarze.ir)

(۱) در پیش هسته‌ای‌ها ممکن است پروتئین‌سازی پیش از پایان رونویسی RNA پیک آغاز شود.

(۲) تعداد رمزه (کدون)های مربوط به آمینواسیدهای یاخته‌های هوهسته‌ای بیشتر از پیش هسته‌ای است.

(۳) توالی نوکلئوئیدهای موجود در رشته رمزگذار دقیقاً شبیه RNAی است که از روی آن بخش ساخته شده است.

(۴) پروتئین‌های موردنیاز راکیزه (میتوکندری)، پس از عبور از شبکه آندوپلاسمی و گلزی به این اندامک وارد می‌شوند.

۹۲- شروع تا پایان همانندسازی یک مولکول DNAی پیش هسته‌ای با بر مقدم است. (iranarze.ir)

(۱) فعالیت آنزیم دناسپاراز - فعالیت آنزیم هلیکاز

(۲) شکسته شدن پیوندهای هیدروژنی - تشکیل پیوندهای هیدروژنی

(۳) فعالیت نوکلئازی آنزیم دناسپاراز - فعالیت پلیمرازی آن

(۴) شکسته شدن پیوندهای فسفودی استر - تشکیل پیوندهای فسفودی استر

۹۳- کدام عبارت در مورد یاخته‌های دستگاه ایمنی بدن انسان درست است؟ (iranarze.ir)

(۱) ماستوسیت‌های با تولید هیستامین، در بافت آسیب دیده التهاب ایجاد می‌کنند.

(۲) یاخته‌های کشنده طبیعی با ترشح پرفورین باعث مرگ برنامه‌ریزی شده میکروب‌ها می‌شوند.

(۳) اتوزینوفیل‌ها با تراگذاری خود را به عوامل بیماری‌زا رسانده و با بیگانه‌خواری آن‌ها را نابود می‌کنند.

(۴) اینترفرون نوع II از یاخته‌های آلوده به ویروس ترشح و باعث مقاومت سلول‌های سالم مجاور می‌شود.

۹۴- کدام گزینه، عبارت زیر را به طور مناسب کامل می‌کند؟ (iranarze.ir)

«در روده باریک انسان، موادی که برای خنثی نمودن اثر اسیدی کیموس معده نقش موثری دارند، نمی‌توانند توسط سلول‌های

.....»

(۱) ویژه‌ای ترشح و به مایع میان بافتی وارد شوند. (۲) کیسه صفرا تولید و به داخل مجرا ترشح کردند.

(۳) دارای ریزپرزهای فراوان تولید کردند. (۴) ساده‌ترین بافت بدن ساخته می‌شوند.

۹۵- چند مورد از عبارات زیر درست است؟ (iranarze.ir)

(۱) سیاتید با تخریب DNA باعث مرگ یاخته‌های کبدی می‌شود.

- ۲) الکل باعث اختلال در زنجیره انتقال الکترون یاخته‌های کبدی می‌شود.
- ۳) کاروتنوئیدها با تأثیر بر رادیکال‌های آزاد از اثر تخریبی آن‌ها جلوگیری می‌کنند.
- ۴) بعضی اختلالات ژنی باعث تولید پروتئین‌های معیوب و ناتوانی راکیزه‌ها در مبارزه با رادیکال‌های آزاد می‌شوند.
- ۱ (۱) ۲ (۲) ۳ (۳) ۴ (۴)

➤ زمین شناسی

۹۶- کربن ۱۴ پس از متلاشی شدن تبدیل به کدام یک می‌شود؟ (iranarze.ir)

- ۱) کربن ۱۲ (۲) CO₂ معمولی (۳) CO₂ رادیواکتیو (۴) نیتروژن ۱۴

۹۷- پژوهشگران، با اندازه‌گیری غلظت میانگین عناصر پوسته زمین، می‌توانند در کدام مورد، اطلاعات کسب کنند؟

- ۱) از مان زیست فسیل ها (۲) سرعت حرکت آب های زیرزمینی (۳) حرکت ورقه های سنگ کره (۴) عمق تبلور توده های آذرین درونی

۹۸- محل تشکیل کدام جواهر از نظر فشار با بقیه تفاوت چشم‌گیر دارد؟ (iranarze.ir)

- ۱) الماس (۲) زمرد (۳) فیروزه (۴) عقیق

۹۹- کدام عامل‌ها در میزان فرساینده‌گی خاک توسط بارش‌ها موثرترند؟ (iranarze.ir)

- ۱) سرعت مواد معلق (۲) شدت، مدت (۳) شیب‌زمین، اقلیم (۴) پوشش گیاهی، دما

۱۰۰- ورود مقداری فلوئور به ساختار بلوری دندان، سبب کدام مورد می‌شود؟ (iranarze.ir)

- ۱) سفید و بلوری شدن دندان می‌شود (۲) سبب ترکیب کلسیم با فسفات می‌شود (۳) سخت‌تر شدن و مقاومت در برابر پوسیدگی (۴) سبب محکم شدن لثه‌ها و بزرگی ریشه دندان می‌شود

۱۰۱- قرارگیری درازمدت در معرض جیوه از طریق آشامیدن آب، خوردن غذا و پوست سبب آسیب به کدام قسمت‌های بدن می‌شود؟ (iranarze.ir)

- ۱) خون، پوست، دندان (۲) دستگاه گوارش، پوست، استخوان (۳) دستگاه عصبی، گوارش، ایمنی (۴) دهان و حلق، دندان، مفاصل

۱۰۲- کشور ایران بر روی کدام کمربند لرزه‌خیز جهانی قرار گرفته است؟ (iranarze.ir)

- آلپ - هیمالیا (۲) آند- هیمالیا (۳) کششی، عادی (۴) فشاری، معکوس

۱۰۳- چگونه فعالیت آتشفشان‌ها، سبب تشکیل پوسته جدید اقیانوسی می‌شود؟ (iranarze.ir)

- ۱) خروج مواد مذاب گویشته از محور رشته کوه‌های میان اقیانوسی (۲) ورود مواد مذاب حاصل از آتشفشان‌های ناحیه فرورانش ورقه‌ها

- ۳) در برخورد دو ورقهٔ اقیانوسی با هم، ورقه‌ها ذوب و پوستهٔ جدیدی به وجود می‌آورند.
- ۴) تقراهای حاصل از آتشفشان‌های زیردریایی به همراه رسوبات تشکیل پوستهٔ جدید می‌دهند.
- ۱۰۴- کدام پهنه زمین‌ساختی ایران را فعالیت‌های دگرگونی شکل داده است؟ (iranarze.ir)

۱) ارومیه - دختر ۲) البرز شرقی- غربی

۳) سنندج-سیرجان ۴) شرق - جنوب شرق

۱۰۵- جایگاه بیتومین در بین زغال‌سنگ‌ها، کدام است؟ (iranarze.ir)

۱) قبل از لیگنیت ۲) بعد از آنتراسیت ۳) بعد از تورب ۴) بعد از لیگنیت



❖ فصل چهارم: سوالات آزمون استخدامی گروه آزمایشی علوم انسانی سپاه

پاسداران ۱۴۰۱

➤ زبان و ادبیات فارسی

۱- «بی‌نوا و درویش، خشمگین و قهر آلود، همنشین» به ترتیب، معانی کدام واژه‌هاست؟ (iranarze.ir)

(۱) رند، شرزه، معونت

(۲) بی‌روزی، گرز، معونت

(۳) بی‌روزی، ارغند، صحبت

(۴) بیگاه، شرزه، مظاهرت

۲- در کدام بیت «غلط املایی» یافت می‌شود؟ (iranarze.ir)

(۱) خصم عاجز را قوی دان تا نگردي پایمال

گرچه شیری بر حضر از حيله روباه باش

(۲) از نصیحت دل مغرور نگردد بیدار

رهرو مانده کند خواب به آواز جرس

(۳) محاسبان قیامت حساب می‌طلبند

در این بساط مکن خرج بی‌حساب نفس

(۴) به آزادان کسی را می‌رسد پیوند چون قمری

که باشد حلقه فتراک از طوق گریبانش

۳- کدام آثار به ترتیب از «جلال آل احمد، عطار نیشابوری، موسوی گرمارودی» است؟ (iranarze.ir)

(۱) ادبیات داستانی- مناجات نامه- صور خیال در شعر فارسی

(۲) داستان و نقد داستان- قابوس نامه- صور خیال در شعر فارسی

(۳) ارزیابی شتاب زده- الهی نامه- پیوند زیتون بر شاخه ترنج

(۴) شهری در آسمان- مناجات نامه- پیوند زیتون بر شاخه ترنج

۴- آرایه‌های بیت زیر کدام‌اند؟ (iranarze.ir)

«من شکسته بد حال زندگی یابم

در آن زمان که به تیغ غمت شوم مقتول»

(۱) استعاره، کنایه، تضاد

(۲) تشبیه، واج‌آرایی، پارادوکس

(۳) تشبیه، مجاز، تضاد

(۴) استعاره، کنایه، پارادوکس

۵- آرایه‌های مقابل همه ابیات «کاملاً» درست است، به جز: (iranarze.ir)

(۱) می‌زند سینه به دریا ز تهی دستی موج

ماهی از فلس گرفتار به شست است اینجا (اسلوب معادله- استعاره)

(۲) درمان ما که سوخته‌ایم از فراق می

چون داغ لاله در دل ساغر نشستن است (ایهام- استعاره)

(۳) سیه شد بس که عالم از چراغ مرده دل‌ها

نمی‌بینند پیش پای خود را شمع محفل‌ها (تشبیه- استعاره)

(۴) ای زبون در حلقه زنجیر زلفت شیرها

سر به صحرا داده چشم خوشت نخجیرها (اغراق- جناس)

۶- روابط معنایی موضوعات معمولاً بر چه پایه‌ای شکل می‌گیرد؟ (iranarze.ir)

(۱) درک شباهت‌ها

(۲) درک تفاوت‌ها

۳) نگارش ذهنی

۴) قیاس

۷- «نوع ترکیب» در کدام گروه کلمه، متفاوت است؟ (iranarze.ir)

۱) می لعل- زلف مشکین- مرغ چمن

۲) سر حسرت- غم هجران- سر سودا

۳) جام مرصع- زلف مشکین- باده ناب

۴) گلستان ارم- صبر دریا- غم عشق

۸- کدام گروه کلمه، فاقد «وابسته وابسته» است؟ (iranarze.ir)

۱) سودای عشق عاشق- داغ دل سوخته

۲) شرح درد اشتیاق- روزگار وصل خویش

۳) شوق پایان ناپذیر عاشق- نخستین جهان آفرینش

۴) حدیث راه پر خون- قصه‌های عشق مجنون

۹- در همه مصراع‌ها «نقش تبعی» یافت می‌شود؛ به جز: (iranarze.ir)

۱) مبارک دید صبح و شام خود را

۲) رام به خود نموده‌ام باز رمیده تو را

۳) عqlم همه سودا شد از آن طره طرار

۴) عمل شیخ مناجات ریا بود ریا

۱۰- بیت «قلم را آن زبان نبود که سرّ عشق را گوید و رای حد تقریر است شرح آرزومندی» با کدام بیت مفهوم یکسانی دارد؟ (iranarze.ir)

۱) شمه ای از داستان عشق شورانگیز ماست

این حکایت‌ها که از فرهاد و شیرین کرده‌اند

۲) به زبان شرح عشق نتوان گفت

که نمی‌گردد از بیان روشن

۳) حال من خود در نمی‌آید به نطق

شرح حال اشک خونین من است

۴) عاشق و رند و نظر بازم و می‌گویم فاش

تا بدانی که به چندین هنر آراسته‌ام

➤ زبان عربی

** عين الأصح و الأدق في الجواب للترجمة من أو إلى العربية (۱۱-۱۵) (iranarze.ir)

۱۱- (يقولون بألسنتهم ما ليس في قلوبهم) عين الخطأ: (iranarze.ir)

۱) چیزهایی را که در دل‌هایشان وجود ندارد بر زبان‌های خود می‌رانند!

۲) با زبان‌های خویش چیزی را می‌گویند که در قلب‌هایشان نیست!

۳) با زبان‌های خود چیزی را که در دل‌هایشان نیست می‌گویند!

۴) چیزهایی بر زبان آنان هست که در قلب‌هایشان نیست!

۱۲- «نظرة إلى التاريخ تبين لنا أن ثقافة أي قوم لا تغير إلا أن يغير أفراد القوم انفسه!» (iranarze.ir)

۱) نگاهی تاریخی، نمایانگر این است که فرهنگ هیچ قومی تغییر داده نمی‌شود الا آنکه افراد قوم ابتدا خویش را متغیر کنند!

۲) نگاهی به تاریخ برای ما روشن می‌کند که فرهنگ هیچ قومی تغییر داده نمی‌شود مگر اینکه افراد قوم خود را تغییر دهند!

۳) یک نگاه به تاریخ بیانگر این است که هیچ فرهنگی در قوم تغییر نمی‌کند مگر آنکه افراد قوم خویشتن را تغییر دهند!

۴) نگاه به تاریخ روشنمان می‌کند که فرهنگ هر قوم متغیر نمی‌شود الا اینکه افراد آن قوم خود را متغیر سازند!

۱۳ - «ثلاثة من اخوانی كانوا يدفعون نفقات دراستهم بأنفسهم من بداية الشباب لمساعدة أبینا! (iranarze.ir)

- ۱) سه تا از برادران من هزینه‌های تحصیل خویش را برای کمک به پدرمان، از ابتدای جوانی، خود می‌پرداختند!
- ۲) سه برادرم تا انتهای جوانی‌شان هزینه‌های تحصیلی خود را، بخاطر کمک به پدرمان، خودشان خواهند پرداخت!
- ۳) سه برادر من خودشان هزینه‌های تحصیلی‌شان را، برای یاری به پدرمان، از آغاز جوانی، خواهند پرداخت!
- ۴) سه نفر از برادرانم هزینه‌های تحصیل خود را، از اوان جوانی، برای یاری رسانی به پدر، می‌پردازند!

۱۴- عين الخطأ: (iranarze.ir)

- ۱) الأعشاب الطيبة و استعمالها تعرف بغريزة الحيوانات: گیاهان دارویی و استفاده از آنها با غریزه حیوانات شناخته می‌شود!
- ۲) لا تدیر الحرباء رأسها عندما تدیر عینها: آفتاب پرست سرش را نمی‌چرخاند وقتی که چشم‌هایش را می‌چرخاند!
- ۳) تستطيع البومة أن تحرك رأسها فی كل الجهات: جغد می‌تواند سرش را در همه جهات حرکت دهد!
- ۴) إنارة أعماق المحيط بالأسماک المضيئة: اعماق اقیانوس را با ماهی‌های نورانی روشن می‌کنند!

۱۵- عين الخطأ فی ضبط حركات الكلمات: (iranarze.ir)

- ۱) علينا أن نعلم أن تبادل المفردات بین اللغات أمر طبیعی!
- ۲) وافق الأستاذ أن يؤجل الإمتحان لمدة أسبوعین!
- ۳) انزل الله من السماء ماء فتصبح الأرض مخضرة!
- ۴) أعلم الناس من جمع علم الناس إلى علمه!

** عين الصحيح فی الإعراب و التحليل الصرفی (۱۸-۱۶)

۱۶- «من زرع العدوان حصد الخسران!»: (iranarze.ir)

- ۱) الخسران: اسم- مفرد مذکر- معرّف بال / فاعل لفعل «حصد»، و الجملة فعلية
- ۲) العدوان: اسم- مثنی مذکر- معرّف بال / مفعول (=مفعول به) لفعل «زرع» و منصوب
- ۳) زرع: فعل ماض- للغائب- مجرد ثلاثی- معلوم (= مبني للمعلوم) / فعل شرط و مع فاعله جملة فعلية
- ۴) حصد: ماض- للغائب- مزيد ثلاثی- مبني للمعلوم / فعل جواب شرط، و مع فاعله جملة اسمية

** عين المناسب للجواب عن الأسئلة التالية (۴۰- ۳۴)

۱۷- عين ما ليس فيه المتضاد: (iranarze.ir)

- ۱) زين نفسك بمحاسن الأدب فهي تستر قائح صورتك!
- ۲) أحب أخاك العاقل إن عداوته أفضل من صداقة صديقي الجاهل!
- ۳) أطلب العلم و إعمل به، إنّ جمال العلم بالنشر و طلبه فريضة للجميع!
- ۴) فی أوائل الليلة الماضية إرتفعت درجة الحرارة و فی أواخره الشدّت البرودة!

۱۸- عين ما فيه مصدر مزيد: (iranarze.ir)

- ۱) لی صديق وفي تخرج من المدرسة و الآن هو تجار حاذق
- ۲) للعمل الصالح و الإیمان به كنزان لك، فزين نفسك بهما!

۳) إنتخب الصّدیق العاقل إن عدواته خیر من صداقة الجاهل!

۴) تبتد الدراسة فى العام الدراس الجديد و یكثر الفرح و الصداقة بیننا!

۱۹- عین ما لیس فیہ مفعول (= مفعول به) (iranarze.ir)

۱) عندما تريد العبور من الشارع فى اللیل البس قمیصا أبيض!

۲) من عجز عن اكتساب الأصدقاء فهو أكثر الناس عجزاً!

۳) لنا فى هذه السنة مدرس حاذق غیر أسلوبنا فى الدراسة!

۴) إرحم من هو مرؤوسك حتّى یرحمك من هر رئیسك!

۲۰- عین الخبر لیس نكرة: (iranarze.ir)

۱) العلماء مفاتيح الخزائن العلم!

۳) إحدى المناطق الجميلة التى سافرنإ إليها کرمان!

۲) یا بنى أنت خير من الأولاد الآخريں خُلُفا!

۴) مجالسة العلماء عيادة من العبادات، فلا تتركها!

➤ فرهنگ و معارف اسلامى

۲۱- کدام گزینه ثمره و نتیجه آیه شریفه (وَ إِنَّ الدَّارَ الْآخِرَةَ لَهی الْخِیَاطُ) را بیان می‌کند؟ (iranarze.ir)

۱) و ما یُهَلکنا إِلَّا الدَّهْر.

۲) ما هی إِلَّا حیائنا الدّنيا.

۳) ائّما یاکلون فی بطونهم ناراً و سیصلون سعیراً.

۴) فلا خوف علیهم و لا هم یحزنون.

۲۲- کدام مفهوم با دقت در آیه شریفه ۳۲ سوره نحل در ارتباط با انسان در عالم برزخ بدست می‌آید؟ (کسانی را که

فرشتگان روح شان را می‌گیرد می‌گویند سلام بر شما، وارد بهشت شوید.» (iranarze.ir)

۱) انسان با فرشتگان گفت و گو می‌کند و پاسخ شان را می‌شنود.

۲) بدکاران از مشاهده گواهی اعضای خویش به شگفت می‌آیند.

۳) به جمله «خدایا! تو پاک و منزهی» مترنم اند.

۴) حیات مجدد انسان‌ها آغاز و چشم گناهکاران به زیر افکنده می‌شود.

۲۳- کدام عبارت گرانقدر با بیت «این نکته رمز اگر بدانی، دانی هر چیز که در جستن آنی، آنی» مفهوم یکسانی دارد؟

۱) برای تو ناچار هم نشینی خواهد بود که هرگز از تو جدا نمی‌گردد.

۲) قلب انسان حرم خداست، در حرم خدا غیر خدا را جا ندهید.

۳) ارزش هر انسانی به اندازه چیزی است که دوست می‌دارد.

۴) سرای آخرت، زندگی حقیقی است.

۲۴- وظیفه کسی که غسل بر او واجب است. اگر عمداً تا اذان صبح غسل نکند، چیست؟ (iranarze.ir)

۱) اگر وقت تنگ شود می‌تواند یک مد طعام به فقیر بدهد.

۲) اگر وقت تنگ شود با تیمم هم نمی‌تواند روزه بگیرد.

۳) در اولین فرصت غسل کند و روزه بگیرد.

۴) نمی‌تواند روزه بگیرد. (در صورتی که وظیفه این فرد تیمم نباشد)

۲۵- حدود حجاب و قسمت‌هایی که باید از نامحرم پوشیده شود، توسط پیشوایان ما چه مقدار تعیین شده است؟

۱) به جز چهره و دست‌ها تا مچ، بقیه بدن زن باید از نامحرم پوشیده شود.

۲) بدن زن نامحرم به جز صورت و دست‌ها تا آرنج باید پوشیده شود.

۳) صورت و دست‌ها و گریبان زن نامحرم نیازی به پوشش ندارد.

۴) علاوه بر چهره و دست باید ساعد زن از نامحرم پوشیده شود.

۲۶- کدام عامل سبب شد که مسئولیت‌های پیامبر اکرم (ص) بعد از ایشان ادامه یابد و این عامل زمینه فراهم آمدن چه

موضوعی شد؟

۱) رشد تدریجی سطح فکر مردم- ختم نبوت

۲) آمادگی فرهنگی و فکری جوامع- فرستادن پیامبران متعدد

۳) وجود امام معصوم پس از پیامبر- ختم نبوت

۴) تحریف تعلیمات پیامبر پیشین- فرستادن پیامبران متعدد

۲۷- امام علی علیه السلام در خطبه قاصعه شنیدن آوای اندوهگین شیطان را در کجا و در چه زمانی بیان می‌کنند و علت

این فریاد اندوهناک چه بوده است؟

۱) غار حرا- نزول آیه ولایت- شنیدن اعلام ولایت

۲) معراج- نزول آیه ولایت- شنیدن اعلام ولایت

۳) معراج- هنگام وحی- ناامیدی شیطان از پرستش خود

۴) غار حرا- هنگام وحی- ناامیدی شیطان از پرستش خود

۲۸- نویسندگان کتب اربعه چه کسانی می‌باشند؟ (iranarze.ir)

۱) شیخ صدوق- کلینی- شیخ بهایی

۲) شیخ صدوق- شیخ بهایی- شیخ طوسی- علامه مجلسی

۳) کلینی- شیخ صدوق- شیخ طوسی

۴) شیخ انصاری- شیخ بهایی- شیخ طوسی- علامه مجلسی

۲۹- بی توجهی به کدام اصل سبب شده که نیمی از ثروت دنیا در دست گروه محدودی از ثروتمندان باشد؟ (iranarze.ir)

۱) و مَنْ يَنْقَلِبْ عَلَىٰ عَقْبَيْهِ فَلَنَ يَصَرَ اللَّهُ شَيْئاً

۲) لَنْ يَجْعَلَ اللَّهُ لِلْكَافِرِينَ عَلَى الْمُؤْمِنِينَ سَبِيلاً

۳) يَرْيَدُونَ أَنْ يَتَحَاكَمُوا إِلَى الطَّاغُوتِ وَ قَدْ أُمِرُوا أَنْ يَكْفُرُوا بِهِ

٤) و آنزلنا مَعَهُم الكتاب و الميزان ليقوم الناس بالقسط

٣٠- «فكر کردن درباره ویژگی‌های همسر» و «تنظیم خرج و هزینه زندگی» از نشانه‌های چیست؟ (iranarze.ir)

١) بلوغ جنسی- بلوغ اجتماعی

٢) بلوغ جنسی- بلوغ اقتصادی

٣) بلوغ عقلی- بلوغ عقلی

٤) بلوغ اجتماعی- بلوغ اجتماعی

➤ زبان انگلیسی

PART A: Grammar & Vocabulary

Directions: Choose the word or phrase (1), (2), (3), (4) that best completes each sentence. Then mark the answer on your answer sheet.

31-She wasn't feeling fine. That's she didn't go out last night. (iranarze.ir)

1) when

2) what

3) how

4) why

32-The of the universe will probably never be explained by the scientists. (iranarze.ir)

1) identity

2) origin

3) role

4) effect

33-This novel the life of Japanese as it was a hundred years ago. (iranarze.ir)

1) describes

2) generates

3) imitates

4) supposes

34-He spent the whole evening searching the web for photos people. (iranarze.ir)

1) wise

2) famous

3) available

4) natural

PART B: Cloze Test

Directions: Read the following passage and decide which choice (1), (2), (3), or (4) best fits each space. Then mark the correct choice on your answer sheet.

Cancer is not a new illness. It has been around for thousands and thousands of years. Plants can get cancer. Dinosaurs probably had it.

People often think of 'cancer' as one (35) with one cause, like flu. This is not quite right.

Cancer is any illness that results if the body's cells grow out of control. There are lots of different kinds of cancer. DNA damage is the cause of most cancers. Things that can damage DNA (36)

chemicals in cigarette smoke, and ultraviolet (UV) light. People (37) have an unhealthy diet are more likely to develop cancer.

It took a long time for doctors to start treating cancer, (38) treatment has developed

quickly in the last fifty years. In 1953 Francis Crick and James Watson worked out the structure of DNA. Since then scientists have begun to study and understand the causes of cancer, and to invent new treatments. At the moment scientists are making new discoveries about cancer nearly every week.

- | | | | |
|----------------|------------|-------------|------------|
| 35-1) disease | 2) virus | 3) epidemic | 4) vaccine |
| 36-1) complete | 2) contain | 3) include | 4) spread |
| 37-1) when | 2) who | 3) where | 4) why |
| 38-1) so | 2) then | 3) or | 4) but |

PART C: Reading Comprehension

Directions: Read the following two passages and answer the questions by choosing the best choice (1), (2), (3), or (4). Then mark the correct choice on your answer sheet.

PASSAGE 1:

Have you ever had the flu? If you have, you know how miserable it can make you feel. Most kids will get the flu sometime during their school years. When you have the flu, you usually get a fever (which can be high), have a cough, feel very tired, and may have a sore throat as well. It can make you feel sick for a few days or for long as a week. Sometimes, it can be hard to sell if you have the flu or a cold, but with the (prepared by iranarze.ir) flu, you'll usually have a higher fever and feel much worse. The flu is a type of virus, which means medicine will only help the symptoms such as the cough and fever. For most kids, the flu comes and goes, but for some, it can be a serious illness.

Most kids get the flu in the winter because germs spread more easily when kids are inside in settings such as classrooms. The best way to prevent yourself from getting the flu is to wash your hands often, keep your hands to yourself, and go to your doctor for the flu shot or mist

39- According to the author, (iranarze.ir)

- 1) the flu can't easily spread from one person to another
- 2) most kids don't even realize they have flu
- 3) most kids get the flu in cold season
- 4) medicine can help kill the flu

40-All of the following help you in preventing the flu EXCEPT (iranarze.ir)

- 1) having a good diet
- 2) washing your hands often

3) keeping your hands to yourself

4) shaking the hands of your climates

PASSAGE 2:

Rainbows are often seen when the sun comes out after or during a rainstorm. Rainbows are caused when sunlight shines through drops of water in the sky at specific angles. When white sunlight enters a raindrop, it exits the raindrop a different color. When light exits lots of different raindrops at different angles, it produces the red, orange, yellow, green, blue, indigo, and violet that you see in a rainbow. Together, these colors are known as the spectrum. These colors can sometimes be seen in waterfalls and fountains as well.

Did you know that there are double rainbows? In a double rainbow, light reflects twice inside water droplets and forms two arcs. In most double rainbows, the colors of the top arc are opposite from those in the bottom arc. In other words, the order of colors starts with violet on top and ends with red on bottom, In addition, rainbows sometimes appear as white arcs at night. These rainbows are called moon bows and are so rare that very few people will (prepared by iranarze.ir) ever see one. Moonbows are caused by moonlight (rather than sunlight) shining through drops of water.

41-Rainbows are produced when (iranarze.ir)

- 1) light exist many raindrops at not the same angles
- 2) the sun is the main cause of a rainstorm
- 3) the sun comes out after a storm
- 4) the spectrum causes a rainstorm

42-What color is a moonbow? (iranarze.ir)

- | | |
|----------------------------|-----------|
| 1) the passage doesn't say | 2) yellow |
| 3) green | 4) white |

➤ ریاضی

۴۳- مجموع ضرایب عبارت $(2a + b)^5$ کدام است؟ (iranarze.ir)

- | | | | |
|---------|---------|---------|---------|
| ۲۴۳ (۴) | ۲۴۲ (۳) | ۱۵۳ (۲) | ۱۵۲ (۱) |
|---------|---------|---------|---------|

۴۴- به ازای کدام مقدار a معادله $\frac{a}{x} = \frac{x+1}{x+a}$ دارای جواب $x = 1$ می باشد؟ (iranarze.ir)

- | | | | |
|------------|------------|--------|-------|
| ۲ ، -۱ (۴) | -۲ ، ۱ (۳) | -۲ (۲) | ۱ (۱) |
|------------|------------|--------|-------|

۴۵- خط $y = mx + h$ در نقطه $(1, 0)$ بر سهمی $y = (x - 1)^2$ مماس است. عرض از مبدأ این خط کدام است؟

- (۱) -۸ (۲) -۲ (۳) صفر (۴) ۲

۴۶- چه زمانی از مصاحبه استفاده می‌کنیم؟ (iranarze.ir)

- (۱) تعداد واحد نمونه زیاد باشد. (۲) اطلاع کافی از تمامی پاسخ‌های ممکن را نداریم.
 (۳) به دقت زیاد نیاز باشد. (۴) اطلاعات ثبتي در اختیار باشد.

۴۷- ارزش گزاره $r \Rightarrow (p \wedge q)$ نادرست است. کدام گزینه نادرست است؟ (iranarze.ir)

- (۱) ارزش p درست است. (۲) ارزش r نادرست است.
 (۳) ارزش $(r \Rightarrow q)$ درست است. (۴) ارزش $(p \vee q)$ نادرست است.

۴۸- ارزش چه تعداد از گزاره‌های زیر درست است؟ (iranarze.ir)

• عدد ۴ عددی اول یا مربع کامل است.

• ۹۸ بر ۷ بخش پذیر است و ۱۴۳ عددی اول است.

• اگر خط $y = 2$ یک خط افقی باشد، آنگاه $\sqrt{5}$ عدد گنگ است.

• عدد 3^{3x+1} عددی فرد است و ۲۱۰ بر ۵ بخش پذیر است.

- (۱) ۱ (۲) ۲ (۳) ۳ (۴) ۴

۴۹- اگر $f = \{(1, a - 1)(a, b)(0, 3)\}$ تابعی ثابت و $g = \{(2, 1)(2, d)\}$ تابعی همانی باشند، حاصل $a+b+c+d$ ، کدام است؟ (iranarze.ir)

- (۱) ۱۰ (۲) ۵ (۳) ۴ (۴) ۳

➤ اقتصاد

۵۰- دولت، شهرداری‌ها و شرکت‌های دولتی و خصوصی به منظور تأمین اعتبار طرح‌های توسعه ای و عمرانی در کشور

«.....» منتشر می‌کنند. تهیه دستورالعمل اجرائی و مقررات ناظر بر انتشار آن در ایران بر عهده «.....» است

گاهی این اوراق مانند «.....» در بازار «.....» خرید و فروش می‌شود.

(۱) اوراق قرضه- شورای عالی پول و اعتبار- سهام شرکت‌های خاص- بورس

(۲) اسناد خزانه- بانک مرکزی- سهام مؤسس- بازارهای رقابتی و انحصاری

(۳) اوراق مشارکت- بانک مرکزی- سهام- بورس «بازار سرمایه»

(۴) اوراق سهام- شورای عالی اوراق بهادار- سهام- بازارهای رقابتی و انحصاری

۵۱- معمولاً با در نظر گرفتن شاخص‌های: «.....» و «.....» می‌توان تصویری از وسعت اندازه فقر در

کشور به دست آورد. در هر سطحی از «.....» هر چه «.....» در کشوری نسبت به کشور دیگر ناعادلانه تر

باشد. نرخ «فقر» آن کشور بیشتر است. (iranarze.ir)

۱) درآمد سرانه- میزان نابرابری در توزیع درآمد- درآمد سرانه- توزیع درآمد

۲) درآمد ملی- میزان مالیات‌های مستقیم- تولید ناخالص ملی- توزیع درآمد

۳) درآمد سرانه- میزان مالیات‌های غیر مستقیم- تولید خالص داخلی- توزیع دارایی و ثروت

۴) درآمد ملی- میزان نابرابری در توزیع درآمد- درآمد سرانه- توزیع درآمد و ثروت

۵۲- این مطلب، بیانگر چه نوع مالیاتی است؟ «پرداخت کننده آن معمولاً نمی‌داند که چه میزان از قیمت کالایی که آن را خریداری کرده «مالیات» است. در واقع از میزان مالیات پرداختی مطلع نیست و حتی ممکن است اطلاع نداشته باشد که مالیات می‌پردازد.»

۱) تصاعدی طبقه ای- مالیات بر فروش- مالیات بر دارایی و ثروت، عوارض

۲) تصاعد کلی- مالیات بر دارایی و ثروت- حقوق و عوارض گمرکی و مالیات بر فروش

۳) غیر مستقیم- عوارض، مالیات بر فروش- حقوق و عوارض گمرکی

۴) غیر ضمنی- مالیات بر نقل و انتقال دارایی- مالیات بر دارایی و ثروت و مالیات بر درآمد

۵۳- کدام «گزینه» دربردارنده فواید جانبی تجارت بین الملل برای «تولیدکنندگان» کلاست؟ (iranarze.ir)

۱) صادرات کالا به خارج سبب می‌شود که این گروه ارز لازم برای پرداخت بهای کالاهای ضروری وارداتی را بدست آورند.

۲) در صورت فقدان یا کمبود درآمد صادراتی، این گروه مجبور می‌شوند بخشی از درآمدهای خود را که قبلاً به کالاهای مصرفی داخلی اختصاص می‌یافت به تولیدکنندگان بپردازند.

۳) واردات کالاهای خارجی به این گروه امکان می‌دهد که از کالاهای متنوع و ارزان استفاده کنند. کالاهای خارجی در صورتی وارد یک کشور می‌شوند که از کالاهای مشابه داخلی ارزان تر و مرغوب تر بوده یا مشابه آنها در داخل تولید نشود.

۴) در نتیجه «تجارت بین الملل» کالاهای خارجی وارد کشور می‌شود و تلاش برای تولید بهتر، کارآمدتر داخلی افزایش می‌یابد. ادامه کار این گروه به وارد کردن ماشین آلات و لوازم یدکی یا مواد اولیه از دیگر کشورها بستگی دارد.

۵۴- این مطلب مربوط به کدام یک از مؤلفه‌های اقتصاد مقاومتی است؟ (iranarze.ir)

«سرمایه گذاری خارجی در صورتی می‌تواند به پیشرفت کمک کند که عوامل داخلی تولید را تقویت کند، در غیر این صورت سرمایه گذاران خارجی در زمان بحران ممکن است تصمیم به خارج کردن سرمایه بگیرند و اگر رشد اقتصادی منبع داخلی نداشته باشد با خروج منابع خارجی متوقف خواهد شد.»

۱) درون زائی

۲) برون گرایی و گسترش ارتباطات

۳) مقاوم سازی در برابر فشارها و تهدیدات

۴) کاهش اتکای بودجه و تراز تجاری به درآمدهای نفتی

➤ تاریخ

۵۵- مهمترین نقش باستان شناسی، علاوه بر کاوش‌های باستان شناختی کدام است؟ (iranarze.ir)

۱) تاریخ گذاری سن آثار باستانی

۲) مقایسه آثار و بناهای باستانی سرزمین‌ها و تمدن‌های گوناگون

۳) شناسایی مکان‌های باستانی

۴) مرمت و نگهداری میراث گرانبهای کشور

۵۶- پس از توطئه مشرکان در دارالندوه برای کشتن پیامبر (ص) آن حضرت به کدام اقدام دست زد؟ (iranarze.ir)

- (۱) تصمیم گرفتند مخفیانه به سوی یثرب حرکت کنند.
(۲) به همراه مهاجران عازم یثرب شد.
(۳) به دعوت بزرگان یثرب عازم این شهر شد.
(۴) دعوت خویش را عمومی ساختند.

۵۷- نخستین مسجد چهار ایوانی مربوط به دوره سلجوقیان، در کدام شهر به یادگار مانده است؟ (iranarze.ir)

- (۱) شهر ری (۲) اصفهان (۳) نیشابور (۴) یزد

۵۸- دوران مسلمان شدن مغولان در ایران، از دوره کدام پادشاه آن شروع گردید؟ (iranarze.ir)

- (۱) غازان خان (۲) تکودار (۳) ابوسعید (۴) الجایتو

۵۹- در نخستین ماه‌های اول، جنگ تحمیلی، در عملیاتی موسوم به مروارید، کدام یک از مواضع نظامی صدام در عراق نابود

گردید؟ (iranarze.ir)

- (۱) برخی تأسیسات نفتی عراق (۲) اسکله‌های آن
(۳) بندر فاو (۴) تأسیسات بندر بصره

➤ جغرافیا

۶۰- براساس تقسیمات کشوری در ایران کدام عبارت با مفهوم «بخش» مطابقت بیشتری دارد؟ (iranarze.ir)

- (۱) واحدی از تقسیمات کشوری با محدوده جغرافیایی معین که توسط فرماندار اداره می‌شود.
(۲) از لحاظ نظام اداری تابع شهرستان است که از به هم پیوستن چند شهرستان به وجود آمده است.
(۳) از به هم پیوستن چند دهستان هم جوار شامل چندین مزرعه، مکان، روستا، احیاناً شهر به وجود آمده است.
(۴) واحدی از تقسیمات کشوری با محدوده جغرافیایی معین که از به هم پیوستن چند روستا، مکان و مزرعه هم‌جوار به وجود آمده است.

۶۱- با ترکیب کدام ویژگی‌ها می‌توان «نواحی بارشی» ایران را مشخص نمود؟ (iranarze.ir)

- (۱) میانگین بارش ماهانه، میانگین بارش روزانه، توزیع فصلی بارش
(۲) متوسط بارش روزانه، میانگین بارش ماهانه، میانگین بارش سالانه
(۳) میانگین بارندگی سالانه، توزیع فصلی بارش، حداکثر بارش روزانه
(۴) میانگین بارش سالانه، بالاترین میزان بارش ماهانه، حداکثر بارش روزانه

۶۲- همه موارد از قطب‌های صنعتی به شمار می‌آیند، به جز: (iranarze.ir)

- (۱) مسکو، انگلستان، فرانسه چک (۲) آلمان، ژاپن، ناحیه کلکته هند، لهستان
(۳) ولگا، ناحیه بمبئی هند، قفقاز، آمریکا (۴) کانادا، ایتالیا، کره شمالی، چین

۶۳- همه عبارات، بیانگر ویژگی‌های «پخش فرهنگی» است. به جز: (iranarze.ir)

- (۱) پخش و انتشار از یک فرهنگ به فرهنگ دیگر در صورت تماس مستقیم فرهنگ‌ها اتفاق می‌افتد.

۲) انواع رسانه‌ها در کنار گردشگری و جهانگردی نقش مهمی در پخش فرهنگی دنیای امروز دارند.

۳) پخش فرهنگی به کمک رسانه‌ها می‌تواند خطری بزرگ برای هویت ملی و بومی نواحی فرهنگی باشد.

۴) پخش فرهنگی ریشه‌های تاریخی دارد و از تمدن‌های اولیه تا دنیای امروز مشاهده می‌شود.

۶۴- کدام موارد را می‌توان از نتایج ناموفق بودن «اصلاحات ارضی» در ایران دانست؟ (iranarze.ir)

۱) توجه به صنایع مونتاژ و عدم حمایت دولت از دهقانان

۲) عدم توجه به صنایع مونتاژ و واردات کالا از کشورهای خارجی

۳) واردات کالا از کشورهای خارجی و افزایش مالکیت مالکان بزرگ

۴) عدم واگذاری زمین به دهقانان و توجه به صنایع مونتاژ

➤ علوم اجتماعی

۶۵- پدیده‌های «جشن فارغ التحصیلی دانشجویان» و «به موقع سر قرار حاضر شدن» از نظر «ذهنی و عینی بودن» و

«اندازه و دامنه» چگونه اند؟

۱) نامحسوس و کلان- عینی و خرد

۲) عینی و متوسط- ذهنی و خرد

۳) محسوس و کلان- نامحسوس و کلان

۴) ذهنی و خرد- عینی و متوسط

۶۶- معنای حقایق از جهت قرار گرفتن در قلمرو آرمانی و واقعی تغییر پذیرند، چیست؟ (iranarze.ir)

۱) امکان خروج از باطل و قبول حق وجود ندارد.

۲) جهان‌های اجتماعی نمی‌توانند بر مدار حق یا باطل بچرخند.

۳) حق و باطل بر مدار بینش و گرایش جهان‌های اجتماعی دچار تغییر می‌شود.

۴) برای جهان‌های اجتماعی، امکان انحراف از حق و پذیرش باطل وجود دارد.

۶۷- تحرک اجتماعی صعودی، در جامعه ای که براساس ارزش‌های نژادی شکل می‌گیرد، برای چه کسانی فراهم است؟

۱) صرفاً برای یک نژاد خاص مهیاست.

۲) منابع ثروت در اختیارشان باشد.

۳) ارزش‌های دینی را به رسمیت بشناسند.

۴) فعالیت‌هایی که هویت دینی افراد را آشکار کند، منع کنند.

۶۸- هر گاه یک جهان اجتماعی، با وجود به کارگیری تمامی ظرفیت‌های خود، از پاسخگویی به نیازهای طبیعی و معنوی

انسان‌ها باز بماند، چه چیزی رخ می‌دهد؟ (iranarze.ir)

۱) مرگ جهان اجتماعی ۲) خودباختگی فرهنگی ۳) تزلزل فرهنگی ۴) از خودبیگانگی

۶۹- فرهنگ، حاصل چیست و چه چیز را شکل می‌دهد و جهان اجتماعی چه نامیده می‌شود؟ (iranarze.ir)

۱) عقاید و خصوصیات ذهنی افراد- تجربه‌ها و خلقیات انسان‌ها- تکوینی

- ۲) آگاهی و عمل مشترک آدمیان- شیوه زندگی اجتماعی انسان ها- جهان فرهنگی
 ۳) هنجارها و رفتارهای فرد- ایجاد تناسب بین دو بخش ذهنی و فرهنگی- جهان تکوینی
 ۴) رفتار براساس اندیشه و تصمیم فرد- ابعاد اخلاقی، ذهنی و روانی انسان ها- جهان انسانی
۷۰- ویژگی استبداد قومی چه بود؟ (iranarze.ir)

- ۱) با وجود این که دارای هویتی غیر اسلامی بود، از رویارویی با فرهنگ اسلامی دوری می کرد.
 ۲) به رغم هویت اسلامی خود، در رویارویی مستقیم با فرهنگ اسلامی قرار می گرفت.
 ۳) با وجود هویت اسلامی، چاره ای جز حذف مظاهر فرهنگ اسلامی نداشت.
 ۴) با وجود این که پشتوانه و پیشینه ای خارج از اسلام نداشت، ظاهر دینی خود را حفظ نمی کرد.

۷۱- شاهزادگان اروپایی، در جهت رقابت با قدرت کلیسا چه می کردند؟ (iranarze.ir)

- ۱) برای بروز و ظهور، اقتدار کلیسا را فرو ریختند.
 ۲) برای حذف کلیسا، به انتقاد به عملکرد آباء کلیسا پرداختند.
 ۳) از حرکت های اعتراض آمیز کشیشانی حمایت کردند که با قدرت پاپ مخالف بودند.
 ۴) به انتقاد به عملکرد آباء کلیسا پرداخته و دخالت دین در امور دنیوی را انکار کردند.

۷۲- به ترتیب از بازگشت نگاه معنوی و دینی به سطوح مختلف زندگی انسان ها طی قرن بیستم با چه عنوانی یاد می شود و

اصالت بخشیدن به انسان دنیوی و این جهانی در طول قرن بیستم به چه چیزی انجامید؟ (iranarze.ir)

- ۱) دئیسم- خرافه پرستی
 ۲) افول سکولاریسم- پوچ گرایی
 ۳) پساکولاریسم- معنویت های کاذب
 ۴) پروتستانتیسم- بحران معنویت

➤ فلسفه و منطق

۷۳- به ترتیب جنس الاجناس «شادی و مزه» و جنس قریب «رنگ و ترس» کدام است؟ (iranarze.ir)

- ۱) کیف- کیف- کیف محسوس دیدنی- کیف نفسانی
 ۲) کیف- کیف- کیف محسوس- کیف محسوس
 ۳) کیف- عرض- کیف محسوس- کیف نفسانی
 ۴) عرض- کیف- کیف محسوس دیدنی- کیف نفسانی

۷۴- محتوای تمام گزینه ها درباره قضیه شرطی درست است، بجز: (iranarze.ir)

- ۱) قضیه شرطی به دو قسم متصل و منفصل تقسیم می شود.
 ۲) قضیه شرطی متصل دارای دو جزء مقدم و تالی است.
 ۳) قضیه شرطی منفصل نیز مانند شرطی متصل، متضمن نوعی شرط است.
 ۴) قالب کلی تمام قضایای شرطی عبارتست از «اگر الف ب است، آنگاه ج د است».

۷۵- نتیجه استقرا همواره و مبنای اعتماد به علوم تجربی است. (iranarze.ir)

- ۱) کلی و یقینی است- استقرای تام
 ۲) جزئی است و یقینی نیست- استقرای ناقص

۳) کلی است ولی یقینی نیست- استقرای تام ۴) کلی است ولی یقینی نیست- استقرای ناقص

۷۶- منبع کدام قضیه با بقیه متفاوت است؟ (iranarze.ir)

۱) عسل شیرین است. ۲) رنگ خون سرخ است.

۳) خورشید روشن است. ۴) جیوه فلز است.

۷۷- رابطه علوم تجربی و مبانی فلسفی آن، با کدام رابطه تشابه دارد؟ (iranarze.ir)

۱) ساختمان و بنا ۲) ساختمان و مواد و مصالح

۳) کشتی و ناخدا ۴) کشتی و لنگرهای آن

۷۸- کدام مسئله قابلیت بررسی در فلسفه اولی را دارد؟ (iranarze.ir)

۱) حرکت و سکون اشیاء ۲) بررسی مصادیق رابطه علی و معلولی

۳) خصوصیات متعدد اشیا ۴) تمایز میان چیستی و هستی

۷۹- خدمتی که سقراط به فرمان خداوند، به پیران و جوانان شهر خود می‌کرد، اثبات بود. (iranarze.ir)

۱) نادانی مدعیان دانایی

۲) رجحان فرمان خدا بر فرمان مردم

۳) زیان آور بودن سرپیچی از قانون

۴) اهمیت و تقدم تربیت روح نسبت به کسب مال و مقام

۸۰- کدام عبارت با عقیده افلاطون درباره «روح» سازگار است؟ (iranarze.ir)

۱) روح هماهنگی اجزای بدن است. ۲) روح به واسطه بدن، جهان مثل را می‌شناسد.

۳) انسان دارای دو بخش اصلی بدن و روح است. ۴) روح بر بدن تسلط دارد و مبدأ حرکت و سکون است.

۸۱- طبق نظر ارسطو، به ترتیب «نیک بختی واقعی» و «سعادت نهایی» کدام است؟ (iranarze.ir)

۱) شهروندی آزاد و وظیفه شناس بودن- شناخت مبدأ هستی

۲) شناخت مبدأ هستی- نداشتن افراط و تفریط در انواع خوشبختی

۳) نداشتن افراط و تفریط در انواع خوشبختی- شناخت مبدأ هستی

۴) همواره در حال تفکر و اندیشه بودن- نداشتن افراط و تفریط در انواع خوشبختی

۸۲- کدام گزینه نادرست است؟ (iranarze.ir)

۱) شهر اسکندریه قرن‌های متمادی محل تلاقی فلسفه یونانی و عرفان شرقی بود.

۲) کوشش‌های کنستانتین سبب گسترش و نفوذ فلسفه در یونان و روم گردید.

۳) کلیبان، رواقیان و اپیکوریان هر یک به سبکی خود را به سقراط منسوب می‌کردند.

۴) حکمت نوافلاطونی آخرین فلسفه در حوزه تفکر یونانی است، که جدای از ادیان شکل گرفته بود.

روانشناسی ➤

- ۸۳- یکی از مهمترین عوامل محیطی که بر روی تفسیرات رشدی تأثیر می‌گذارد چیست؟ (iranarze.ir)
- (۱) آموزش (۲) تربیت اجتماعی (۳) همسالان (۴) یادگیری
- ۸۴- از نظر تکاملی، احساس کدام نوع از محرک‌ها برای بقای موجود زنده حیاتی است؟ (iranarze.ir)
- (۱) درونی (۲) نسبی (۳) بیرونی (۴) ذهنی
- ۸۵- عامل دیگری که علاوه بر عامل فیزیولوژیکی ذهنی فرد اثر دارد کدام است؟ (iranarze.ir)
- (۱) روان شناختی (۲) درونی (۳) اجتماعی (۴) مشاهده
- ۸۶- احتمال شکل‌گیری حافظه کاذب در چه صورتی وجود دارد؟ (iranarze.ir)
- (۱) بازشناسی تکراری اطلاعات (۲) فراموشی (۳) انکار (۴) خطای اضافه کردن
- ۸۷- در چه صورتی مسئله به راه‌های منطقی و درست منجر نمی‌شود؟ (iranarze.ir)
- (۱) تکراری بودن (۲) داشتن موانع بسیار (۳) بی‌هدف بودن (۴) تصور مبهم
- ۸۸- وقتی از «مهم و معمولی بودن یک تصمیم‌گیری» صحبت می‌شود اشاره به چه موردی شده است؟ (iranarze.ir)
- (۱) تفاوت‌ها (۲) اهمیت (۳) اولویت (۴) انتخاب‌ها
- ۸۹- نظام باورهای ما را چه چیزی شکل می‌دهد؟ (iranarze.ir)
- (۱) وراثت (خانواده) (۲) یادگیری فردی (۳) اعتقاد قوی به چیزی که شناخت داریم. (۴) انگیزه‌های درونی

❖ فصل پنجم: سوالات آزمون استخدامی گروه آزمایشی علوم تجربی سپاه پاسداران

سال ۱۴۰۱

➤ زبان و ادبیات فارسی

۱- «بی‌نوا و درویش، خشمگین و قهر آلود، همنشین» به ترتیب، معانی کدام واژه‌هاست؟ (iranarze.ir)

(۱) رند، شرزه، معونت

(۲) بی‌روزی، گرز، معونت

(۳) بی‌روزی، ارغند، صحبت

(۴) بیگاه، شرزه، مظاهرت

۲- در کدام بیت «غلط املایی» یافت می‌شود؟ (iranarze.ir)

(۱) خصم عاجز را قوی دان تا نگردي پايما

گرچه شیری بر حضر از حيله روباه باش

(۲) از نصيحت دل مغرور نگردد بيدار

رهرو مانده کند خواب به آواز جرس

(۳) محاسبان قیامت حساب می‌طلبند

در این بساط مکن خرج بی‌حساب نفس

(۴) به آزادان کسی را می‌رسد پیوند چون قمری

که باشد حلقه فتراک از طوق گریبانش

۳- کدام آثار به ترتیب از «جلال آل احمد، عطار نیشابوری، موسوی گرمارودی» است؟ (iranarze.ir)

(۱) ادبیات داستانی- مناجات نامه- صور خیال در شعر فارسی

(۲) داستان و نقد داستان- قابوس نامه- صور خیال در شعر فارسی

(۳) ارزیابی شتاب زده- الهی نامه- پیوند زیتون بر شاخه ترنج

(۴) شهری در آسمان- مناجات نامه- پیوند زیتون بر شاخه ترنج

۴- آرایه‌های بیت زیر کدام‌اند؟ (iranarze.ir)

«من شکسته بد حال زندگی یابم

در آن زمان که به تیغ غمت شوم مقتول»

(۱) استعاره، کنایه، تضاد

(۲) تشبیه، واج‌آرایی، پارادوکس

(۳) تشبیه، مجاز، تضاد

(۴) استعاره، کنایه، پارادوکس

۵- آرایه‌های مقابل همه ابیات «کاملاً» درست است، به جز: (iranarze.ir)

(۱) می‌زند سینه به دریا ز تهی دستی موج

ماهی از فلس گرفتار به شست است اینجا (اسلوب معادله- استعاره)

(۲) درمان ما که سوخته‌ایم از فراق می

چون داغ لاله در دل ساغر نشستن است (ایهام- استعاره)

(۳) سیه شد بس که عالم از چراغ مرده دل‌ها

نمی‌بینند پیش پای خود را شمع محفل‌ها (تشبیه- استعاره)

(۴) ای زبون در حلقه زنجیر زلفت شیرها

سر به صحرا داده چشم خوست نخجیرها (اغراق- جناس)

۶- روابط معنایی موضوعات معمولاً بر چه پایه‌ای شکل می‌گیرد؟ (iranarze.ir)

(۱) درک شباهت‌ها

(۲) درک تفاوت‌ها

۳) نگارش ذهنی ۴) قیاس

۷- «نوع ترکیب» در کدام گروه کلمه، متفاوت است؟ (iranarze.ir)

- ۱) می لعل- زلف مشکین- مرغ چمن
۲) سر حسرت- غم هجران- سر سودا
۳) جام مرصع- زلف مشکین- باده ناب
۴) گلستان ارم- صبر دریا- غم عشق

۸- کدام گروه کلمه، فاقد «وابسته وابسته» است؟ (iranarze.ir)

- ۱) سودای عشق عاشق- داغ دل سوخته
۲) شرح درد اشتیاق- روزگار وصل خویش
۳) شوق پایان ناپذیر عاشق- نخستین جهان آفرینش
۴) حدیث راه پر خون- قصه‌های عشق مجنون

۹- در همه مصراع‌ها «نقش تبعی» یافت می‌شود؛ به جز: (iranarze.ir)

- ۱) مبارک دید صبح و شام خود را
۲) رام به خود نموده‌ام باز رمیده تو را
۳) عqlم همه سودا شد از آن طره طرار
۴) عمل شیخ مناجات ریا بود ریا
۱۰- بیت «قلم را آن زبان نبود که سرّ عشق را گوید و رای حد تقریر است شرح آرزومندی» با کدام بیت مفهوم یکسانی دارد؟ (iranarze.ir)

- ۱) شمه ای از داستان عشق شورانگیز ماست
۲) به زبان شرح عشق نتوان گفت
۳) حال من خود در نمی‌آید به نطق
۴) عاشق و رند و نظر بازم و می‌گویم فاش
این حکایت‌ها که از فرهاد و شیرین کرده‌اند
که نمی‌گردد از بیان روشن
شرح حالم اشک خونین من است
تا بدان که به چندین هنر آراسته‌ام

➤ زبان عربی

** عين الأضح و الأذق فی الجواب للترجمة من أو إلى العربية (۱۵-۱۱) (iranarze.ir)

۱۱- (يقولون بألسنتهم ما ليس في قلوبهم) عين الخطأ: (iranarze.ir)

- ۱) چیزهایی را که در دل‌هایشان وجود ندارد بر زبان‌های خود می‌رانند!
۲) با زبان‌های خویش چیزی را می‌گویند که در قلب‌هایشان نیست!
۳) با زبان‌های خود چیزی را که در دل‌هایشان نیست می‌گویند!
۴) چیزهایی بر زبان آنان هست که در قلب‌هایشان نیست!

۱۲- «نظرة إلى التاريخ تبين لنا أن ثقافة أي قوم لا تغير إلا أن يغير أفراد القوم انفسه!» (iranarze.ir)

- ۱) نگاهی تاریخی، نمایانگر این است که فرهنگ هیچ قومی تغییر داده نمی‌شود الا آنکه افراد قوم ابتدا خویش را متغیر کنند!
۲) نگاهی به تاریخ برای ما روشن می‌کند که فرهنگ هیچ قومی تغییر داده نمی‌شود مگر اینکه افراد قوم خود را تغییر دهند!
۳) یک نگاه به تاریخ بیانگر این است که هیچ فرهنگی در قوم تغییر نمی‌کند مگر آنکه افراد قوم خویشتن را تغییر دهند!

۴) نگاه به تاریخ روشنمان می‌کند که فرهنگ هر قوم متغیر نمی‌شود الا اینکه افراد آن قوم خود را متغیر سازند!

۱۳ - «ثلاثة من اخوانی كانوا يدفعون نفقات دراستهم بأنفسهم من بداية الشباب لمساعدة أبینا! (iranarze.ir)

۱) سه تا از برادران من هزینه‌های تحصیل خویش را برای کمک به پدرمان، از ابتدای جوانی، خود می‌پرداختند!

۲) سه برادرم تا انتهای جوانی‌شان هزینه‌های تحصیلی خود را، بخاطر کمک به پدرمان، خودشان خواهند پرداخت!

۳) سه برادر من خودشان هزینه‌های تحصیلی‌شان را، برای یاری به پدرمان، از آغاز جوانی، خواهند پرداخت!

۴) سه نفر از برادرانم هزینه‌های تحصیل خود را، از اوان جوانی، برای یاری رسانی به پدر، می‌پردازند!

۱۴- عين الخطأ: (iranarze.ir)

۱) الأعشاب الطيبة و استعمالها تعرف بغريزة الحيوانات: گیاهان دارویی و استفاده از آنها با غریزه حیوانات شناخته می‌شود!

۲) لا تدیر الحرباء رأسها عندما تدیر عینها: آفتاب پرست سرش را نمی‌چرخاند وقتی که چشم‌هایش را می‌چرخاند!

۳) تستطيع البومة أن تحرك رأسها فی كل الجهات: جغد می‌تواند سرش را در همه جهات حرکت دهد!

۴) إنارة أعماق المحيط بالأسماك المضيئة: اعماق اقیانوس را با ماهی‌های نورانی روشن می‌کنند!

۱۵- عين الخطأ فی ضبط حركات الكلمات: (iranarze.ir)

۱) علينا أن نعلم أن تبادل المفردات بین اللغات أمر طبیعی! ۲) وافق الأستاذ أن يؤجل الإمتحان لمدة أسبوعین!

۳) انزل الله من السماء ماء فتصبح الأرض مخضرة! ۴) أعلم الناس من جمع علم الناس إلى علمه!

** عين الصحيح فی الإعراب و التحليل الصرفی

۱۶- «من زرع العدوان حصد الخسران!»: (iranarze.ir)

۱) الخسران: اسم- مفرد مذکر- معرّف بال/ فاعل لفعل «حصد»، و الجملة فعلية

۲) العدوان: اسم- مثنی مذکر- معرّف بال/ مفعول (=مفعول به) لفعل «زرع» و منصوب

۳) زرع: فعل ماض- للغائب- مجرد ثلاثی- معلوم (= مبني للمعلوم)/ فعل شرط و مع فاعله جملة فعلية

۴) حصد: ماض- للغائب- مزید ثلاثی- مبني للمعلوم/ فعل جواب شرط، و مع فاعله جملة اسمية

** عين المناسب للجواب عن الأسئلة التالية (۲۰- ۱۷)

۱۷- عين ما ليس فيه المتضاد: (iranarze.ir)

۱) زين نفسك بمحاسن الأدب فهي تستر قائح صورتك!

۲) أحب أخاك العاقل إن عداوته أفضل من صداقة صديقي الجاهل!

۳) أطلب العلم و إعمل به، إنَّ جمال العلم بالنشر و طلبه فريضة للجميع!

۴) فی أوائل الليلة الماضية إرتفعت درجة الحرارة و فی أواخره الشتت البرودة!

۱۸- عين ما فيه مصدر مزید: (iranarze.ir)

۱) لی صديق وفي تخرج من المدرسة و الآن هو تجار حاذق

۲) للعمل الصالح و الإیمان به کنزان لک، فزین نفسک بهما!

۳) إنتخب الصّدیق العاقل إن عدواته خیر من صداقة الجاهل!

۴) تبتد الدراسة فی العام الدراس جدید و یكثر الفرح و الصداقة بیننا!

۱۹- عین ما لیس فیہ مفعول (= مفعول به) (iranarze.ir)

۱) عندما تريد العبور من الشارع فی اللیل البس قمیصا أبيض!

۲) من عجز عن اكتساب الأصدقاء فهو أكثر الناس عجزًا!

۳) لنا فی هذه السنة مدرس حاذق غیر أسلوبنا فی الدراسة!

۴) إرحم من هو مرؤوسک حتّی یرحمک من هر رئیسک!

۲۰- عین الخبر لیس نكرة: (iranarze.ir)

۱) العلماء مفاتيح الخزائن العلم!

۳) إحدی المناطق الجمیلة الّتی سافرنا إليها کرمان!

۲) یا بنی أنت خیر من الأولاد الآخرين خُلفا!

۴) مجالسة العلماء عیادة من العبادات، فلا تتركها!

➤ فرهنگ و معارف اسلامی

۲۱- قرآن کریم آفرینش جهان را بر چه اساسی می‌داند و به چه معناست؟ (iranarze.ir)

۱) عدل - هدفدار بودن خلقت

۲) حق - عادلانه بودن هستی

۳) عدل - عادلانه بودن هستی

۲۲- کدام اعتقاد دینی، پایه و اساس تمام دین است؟ (iranarze.ir)

۱) صراط مستقیم که فقط در زندگی فردی ما تأثیر بسزایی دارد.

۲) صراط مستقیم که مانند روحی در پیکره معارف و احکام این حضور دارد.

۳) لا اله الا الله که مانند روحی در پیکره معارف و احکام دین حضور دارد.

۴) له الا الله که فقط در زندگی فردی ما تأثیر بسزایی دارد.

۲۳- امام صادق (ع) وضعیت عمل انسان را در برزخ چگونه توصیف می‌فرمایند و منشأ نعمت‌های بهشتی چیست؟

۱) به صورت یک شخص که انسان بدان آگاه است - اعمال و رفتار فرد

۲) به صورت همنشینی که موجب انس انسان است - اعمال و رفتار فرد

۳) به صورت یک شخص که انسان بدان آگاه است - فضایل کسب شده

۴) به صورت همنشینی که موجب انس انسان است - فضایل کسب شده

۲۴- حضرت علی علیه السلام حاکم شدن بنی امیه را نتیجه کدام امر می‌داند و چه آیه‌ای گواه بر این مطلب است؟

۱) سستی مسلمانان در دفاع از حق - ذلک بانّ الله لم یک مغیر نعمة أنعمها علی قوم حتی یغیروا ما بانفسهم

- ۲) به انزوا کشیدن شخصیت‌های جهادگر- ذلک بانّ الله لم یک مغیر نعمة أنعمها علی قوم حتی یغیروا ما بانفسهم
 ۳) به انزوا کشیدن شخصیت‌های جهادگر - افان مات أو قتل انقلبتم علی اعقابکم و من ینقلب علی عقبیه
 ۴) سستی مسلمانان در دفاع از حق - افان مات أو قتل انقلبتم علی اعقابکم و من ینقلب علی عقبیه

۲۵- بیت «قطره‌ای کز جویباری می‌رود از پی انجام کاری می‌رود» پیام کدام آیه شریفه گویای آن است؟ (iranarze.ir)

- ۱) انّ الله یمسک السماوات و الأرض ان تزولا
 ۲) وما خلقنا السماوات و الأرض وما بینهما لالعین
 ۳) قل انّ صلاتی و نسکی و محیای و مماتی لله رب العالمین
 ۴) یسألہ من فی السماوات و الارض کل یوم هدفی شأن
۲۶- از توجه به فرمایش رسول خدا (ص) «برای تو ناچار همنشینی خواهد بود که هرگز از تو جدا نمی‌گردد.....» کدام پیام دریافت می‌شود؟ (iranarze.ir)

- ۱) در عرصه قیامت خود عمل انسان نمایان می‌شود.
 ۲) در قیامت گزارشی از عمل انسان نمایش داده می‌شود
 ۳) قیامت عرصه تناسب میان جرم و کیفر است.
 ۴) آنچه در قیامت اتفاق می‌افتد نتیجه طبیعی خود عمل است.

۲۷- کدام عبارت بیان کننده آن است که توبه آثار و نتایج خود را در زندگی توبه کننده نشان نداده است؟ (iranarze.ir)

- ۱) التائب من الذنب کمن لا ذنب له
 ۲) الذین أسرفوا علی انفسهم لا تقنطوا من رحمة الله
 ۳) من یموت بالذنوب اکثر ممّن یموت بالاجال
 ۴) المستغفر من الذنب ویفعله کالمستهزی بر به

۲۸- از عبارت «نیة المؤمن خیر من عمله» کدام پیام دریافت می‌شود؟ (iranarze.ir)

- ۱) حسن فعلی به طور طبیعی حسن فاعلی را به دنبال می‌آورد.
 ۲) حسن فعلی بدون حسن فاعلی، کالبد بی جانی است.
 ۳) هر عملی در انسان مؤمن، از حسن فاعلی و حسن فعلی تشکیل شده است.
 ۴) انسان مؤمن باید حسن فاعلی که همان عمل صالح است داشته باشد.

۲۹- کدام سنت حاکم بر زندگی معاندان و غرق شدگان در گناه است و کدام آیه شریفه حاکی از آن است؟ (iranarze.ir)

- ۱) ابتلاء - و من جاء بالسیئة فلا یجزی الأمثلها وهم لا یظلمون
 ۲) املاء - و من جاء بالسیئة فلا یجزی الا مثلها و هم لا یظلمون
 ۳) املاء- ولا یحسبنّ الذین کفروا اما نملی لهم خیر لانفسهم ...
 ۴) ابتلاء - ولا یحسبن الذین کفروا انّما نملی لهم خیر لانفسهم

۳۰- در آیات قرآن، رسولان الهی چگونه توصیف شده‌اند؟ (iranarze.ir)

(۲) الله اعلم حيث يجعل رسالته

(۴) مبشرين و منذرين

(۱) حجة بعد الرسل

(۳) و ما أنت عليهم بوكيل

➤ زبان انگلیسی

PART A: Grammar & Vocabulary

Directions: Choose the word or phrase (1), (2), (3), (4) that best completes each sentence. Then mark the answer on your answer sheet.

31-She wasn't feeling fine. That's she didn't go out last night. (iranarze.ir)

- 1) when 2) what 3) how 4) why

32-The of the universe will probably never be explained by the scientists. (iranarze.ir)

- 1) identity 2) origin 3) role 4) effect

33-This novel the life of Japanese as it was a hundred years ago. (iranarze.ir)

- 1) describes 2) generates 3) imitates 4) supposes

34-He spent the whole evening searching the web for photos people. (iranarze.ir)

- 1) wise 2) famous 3) available 4) natural

PART B: Cloze Test

Directions: Read the following passage and decide which choice (1), (2), (3), or (4) best fits each space. Then mark the correct choice on your answer sheet.

Cancer is not a new illness. It has been around for thousands and thousands of years. Plants can get cancer. Dinosaurs probably had it.

People often think of 'cancer' as one (35) with one cause, like flu. This is not quite right.

Cancer is any illness that results if the body's cells grow out of control. There are lots of different kinds of cancer. DNA damage is the cause of most cancers. Things that can damage DNA (36) chemicals in cigarette smoke, and ultraviolet (UV) light. People (37) have an unhealthy diet are more likely to develop cancer.

It took a long time for doctors to start treating cancer, (38) treatment has developed quickly in the last fifty years. In 1953 Francis Crick and James Watson worked out the structure of DNA. Since then scientists have begun to study and understand the causes of cancer, and to invent new

treatments. At the moment scientists are making new discoveries about cancer nearly every week.

- | | | | |
|----------------|------------|-------------|------------|
| 35-1) disease | 2) virus | 3) epidemic | 4) vaccine |
| 36-1) complete | 2) contain | 3) include | 4) spread |
| 37-1) when | 2) who | 3) where | 4) why |
| 38-1) so | 2) then | 3) or | 4) but |

PART C: Reading Comprehension

Directions: Read the following two passages and answer the questions by choosing the best choice (1), (2), (3), or (4). Then mark the correct choice on your answer sheet.

PASSAGE 1:

Have you ever had the flu? If you have, you know how miserable it can make you feel. Most kids will get the flu sometime during their school years. When you have the flu, you usually get a fever (which can be high), have a cough, feel very tired, and may have a sore throat as well. It can make you feel sick for a few days or for long as a week. Sometimes, it can be hard to sell if you have the flu or a cold, but with the (prepared by iranarze.ir) flu, you'll usually have a higher fever and feel much worse. The flu is a type of virus, which means medicine will only help the symptoms such as the cough and fever. For most kids, the flu comes and goes, but for some, it can be a serious illness.

Most kids get the flu in the winter because germs spread more easily when kids are inside in settings such as classrooms. The best way to prevent yourself from getting the flu is to wash your hands often, keep your hands to yourself, and go to your doctor for the flu shot or mist

39- According to the author, (iranarze.ir)

- 1) the flu can't easily spread from one person to another
- 2) most kids don't even realize they have flu
- 3) most kids get the flu in cold season
- 4) medicine can help kill the flu

40-All of the following help you in preventing the flu EXCEPT (iranarze.ir)

- | | |
|-----------------------------------|---------------------------------------|
| 1) having a good diet | 2) washing your hands often |
| 3) keeping your hands to yourself | 4) shaking the hands of your climates |

PASSAGE 2:

Rainbows are often seen when the sun comes out after or during a rainstorm. Rainbows are caused when sunlight shines through drops of water in the sky at specific angles. When white sunlight enters a raindrop, it exits the raindrop a different color. When light exits lots of different raindrops at different angles, it produces the red, orange, yellow, green, blue, indigo, and violet that you see in a rainbow. Together, these colors are known as the spectrum. These colors can sometimes be seen in waterfalls and fountains as well.

Did you know that there are double rainbows? In a double rainbow, light reflects twice inside water droplets and forms two arcs. In most double rainbows, the colors of the top arc are opposite from those in the bottom arc. In other words, the order of colors starts with violet on top and ends with red on bottom, In addition, rainbows sometimes appear as white arcs at night. These rainbows are called moon bows and are so rare that very few people will (prepared by iranarze.ir) ever see one. Moonbows are caused by moonlight (rather than sunlight) shining through drops of water.

41-Rainbows are produced when (iranarze.ir)

- 1) light exist many raindrops at not the same angles
- 2) the sun is the main cause of a rainstorm
- 3) the sun comes out after a storm
- 4) the spectrum causes a rainstorm

42-What color is a moonbow? (iranarze.ir)

- | | |
|----------------------------|-----------|
| 1) the passage doesn't say | 2) yellow |
| 3) green | 4) white |

➤ ریاضی

۴۳- جواب معادله $\sqrt{x-2} + \sqrt{2x-5} + \sqrt{x+2+3\sqrt{2x-5}} = 7\sqrt{2}$ ، کدام است؟ (iranarze.ir)

- | | | | |
|------|------|-------|-------|
| ۱) ۵ | ۲) ۷ | ۳) ۱۲ | ۴) ۱۵ |
|------|------|-------|-------|

۴۴- قرنیه منحنی $y = \log_2(2x+1)$ نسبت به نیمساز ناحیه اول خط قائم $x = 2$ را با کدام عرض قطع می‌کند؟ (iranarze.ir)

- | | | | |
|------------------|------------------|------|------|
| ۱) $\frac{4}{3}$ | ۲) $\frac{5}{2}$ | ۳) ۲ | ۴) ۴ |
|------------------|------------------|------|------|

۴۵- از رابطه $(\sqrt{x})^{\log_5 x} = x$ ، مقدار x کدام است؟ (iranarze.ir)

(۱) ۲ و ۱۲/۵ (۲) ۲ و ۲۰ (۳) ۰/۲ و ۲۵ (۴) ۰/۲ و ۲۰

۴۶- اگر $f(x) = x^2 - x$ و $g(x) = 2x - 5$ نمودارهای دو تابع fog , gof کدام طولها متقاطع اند؟ (iranarze.ir)

(۱) $5 \pm \sqrt{2.5}$ (۲) $5 \pm \sqrt{7.5}$

(۳) $3 \pm \sqrt{2.5}$ (۴) $3 \pm \sqrt{7.5}$

۴۷- جمله دوازدهم از دنباله اعداد ... و ۲۰ و ۱۲ و ۶ و ۲، کدام است؟ (iranarze.ir)

(۱) ۱۳۲ (۲) ۱۳۵ (۳) ۱۴۴ (۴) ۱۵۶

۴۸- جواب کلی معادله مثلثاتی $\frac{2\sin 2x + 2\cos 2x + \sin 3x}{1 + \cos x} = 0$ ، کدام است؟ (iranarze.ir)

(۱) $\frac{2k\pi}{5}$ (۲) $\frac{2k\pi}{V}$ (۳) $\frac{k\pi}{V}$ (۴) $\frac{k\pi}{5}$

۹۳- مشتق عبارت $(\frac{x+\sqrt{x}}{\sqrt{x}})^{\frac{1}{3}}$ در نقطه $x = 4$ کدام است؟ (iranarze.ir)

(۱) $\frac{1}{12\sqrt{3}}$ (۲) $-\frac{1}{12\sqrt{3}}$ (۳) $\frac{1}{12\sqrt{9}}$ (۴) $-\frac{1}{12\sqrt{9}}$

۴۹- حاصل ضرب شیبهای مماس چپ و مماس راست تابع $f(x) = \frac{1}{3} |\sin 2x|$ در نقطه $x = \frac{\pi}{3}$ کدام است؟ (iranarze.ir)

(۱) -۱ (۲) $-\frac{1}{4}$ (۳) $\frac{1}{4}$ (۴) ۱

۵۰- فاصله دو نقطه عطف نمودار تابع $y = \frac{1}{1+x}$ کدام است؟ (iranarze.ir)

(۱) $\frac{3}{4}$ (۲) $\frac{2}{3}$ (۳) $\sqrt{3}$ (۴) $\frac{2\sqrt{3}}{3}$

۵۱- از رابطه $\sin y = \frac{2x-1}{3x+1}$ دامنه تغییرات x کدام است؟ (iranarze.ir)

(۱) (۰ و ۲) (۲) (۰ و ۲) (۳) R-(۰ و ۲) (۴) R-(۰ و ۲)

۵۲- با نردهای به طول ۱۲۰ متر بیشترین مساحت زمین مستطیل شکل مجاور یک دیوار محصور شده است. این مساحت

کدام است؟ (iranarze.ir)

(۱) ۱۹۲۰ (۲) ۱۸۶۰ (۳) ۱۸۰۰ (۴) ۱۶۰۰

۵۳- در دوزنقه قائم الزاویه به طول قاعدههای ۶، ۹ و ارتفاع ۵ واحد خط گذرا بر وسط قاعدهها، امتداد ساقها را در A و B

قطع می کند، اندازه AB کدام است؟

(۱) صفر (۲) ۰/۲۵ (۳) ۰/۴ (۴) ۰/۵

۵۴- در کدام مورد سرشماری انجام نشده است؟ (iranarze.ir)

(۱) مطالعه تمام افراد جامعه (۲) نمونه زیر مجموعه جامعه آماری

(۳) اندازه نمونه برابر اندازه جامعه (۴) نمونه برابر جامعه

۵۵- از پنج دانش آموز انتخابی با کدام احتمال ماه تولد حداقل دو نفر آنان یکسان است؟ (iranarze.ir)

$$\frac{49}{72} \text{ (ع)}$$

$$\frac{43}{72} \text{ (ب)}$$

$$\frac{89}{144} \text{ (د)}$$

$$\frac{85}{144} \text{ (ا)}$$

۵۶- برای دو پیشامد A و B از یک فضای نمونه ای کدام رابطه ممکن است نادرست باشد؟ (iranarze.ir)

$$P(A|B) \geq P(A) + P(B) - 1 \text{ (ب)}$$

$$P(A \cup B) = P(A) + P(B) \text{ (ا)}$$

$$P(A) \leq P(A|B) \text{ (ع)}$$

$$P(A) \geq P(A \cup B) \text{ (ب)}$$

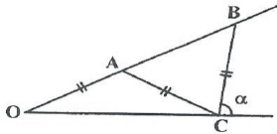
۵۷- در شکل زیر زاویه α چند درجه است؟ (iranarze.ir)

$$۸۴ \text{ (ب)}$$

$$۷۲ \text{ (ا)}$$

$$۸۸ \text{ (ع)}$$

$$۸۶ \text{ (ب)}$$



۵۸- طول بزرگترین ارتفاع مثلث به اضلاع ۱۵ و ۱۷ و ۱۲، کدام است؟ (iranarze.ir)

$$\frac{5}{2}\sqrt{42} \text{ (ع)}$$

$$\frac{3}{2}\sqrt{42} \text{ (ب)}$$

$$\frac{5}{3}\sqrt{77} \text{ (د)}$$

$$\frac{4}{55}\sqrt{77} \text{ (ا)}$$

۵۹- مقدار دترمینال $\begin{vmatrix} 1 & 2 & -3 \\ -2 & 0 & 4 \\ 3 & 4 & -1 \end{vmatrix}$ ، کدام است؟ (iranarze.ir)

$$۲۸ \text{ (ع)}$$

$$۲۴ \text{ (ب)}$$

$$۲۰ \text{ (د)}$$

$$۱۸ \text{ (ا)}$$

فیزیک

۶۰- معادله حرکت متحرکی در SI به صورت $x = 3t^2 - 6t + 12$ است. بعد از لحظه $t = 0$ ، چند ثانیه حرکت متحرک کند

شونده است؟ (iranarze.ir)

$$۱/۵ \text{ (ع)}$$

$$۱/۲ \text{ (ب)}$$

$$۲ \text{ (د)}$$

$$۱ \text{ (ا)}$$

۶۱- در دماسنج ترموکوپل، جرم محل اتصال سیمها باعث می شود که اتصال به سرعت

به..... پاسخ دهد. (iranarze.ir)

(۲) بزرگ- تغییر دما

(۱) بزرگ- مقدار انتقال گرما

(۴) کوچک- تغییر دما

(۳) کوچک- مقدار انتقال گرما

۶۲- مقداری گاز کامل را متراکم کرده و حجم آن را از V_1 به V_2 کاهش می دهیم. در این عمل، با کدام فرایند کار انجام شده

روی گاز بیشتر است؟

(ع) با کاهش دما و فشار

(ب) هم دما

(د) بی دررو

(ا) هم فشار

۶۳- دو بار الکتریکی نقطه ای $q_1 = q_2$ در فاصله r از هم قرار دارند و به یکدیگر نیروی الکتریکی به بزرگی F وارد می کنند.

اگر ۵۰ درصد از بار q_2 را برداریم و به بار q_1 اضافه کنیم، فاصله دوبار را چند درصد کاهش دهیم تا همان نیروی F را به هم

وارد کنند؟ ($\sqrt{3} = 1/7$) (iranarze.ir)

$$۸۵ \text{ (ع)}$$

$$۷۵ \text{ (ب)}$$

$$۲۵ \text{ (د)}$$

$$۱۵ \text{ (ا)}$$

۶۴- خازنی که بین صفحه‌های آن هوا قرار دارد، به یک باتری متصل است. اگر در این حالت یک دی الکتریک بین صفحه‌های خازن قرار گیرد، چه اتفاقی می‌افتد؟ (iranarze.ir)

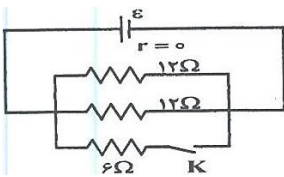
(۱) بار خازن کاهش می‌یابد.

(۲) میدان بین صفحه‌های خازن افزایش می‌یابد.

(۳) ظرفیت خازن افزایش و حداکثر ولتاژ قابل تحمل خازن کاهش می‌یابد.

(۴) ظرفیت خازن و حداکثر ولتاژ قابل تحمل خازن افزایش می‌یابد.

۶۵- در مدار رو به رو، با بستن کلید، انرژی مصرفی مدار چند درصد افزایش می‌یابد؟ (iranarze.ir)



(۱) ۲۵

(۲) ۴۰

(۳) ۵۰

(۴) ۱۰۰

۶۶- ذره ای به جرم 50g با تندی $2 \times 10^4 \frac{\text{m}}{\text{s}}$ به طور عمود وارد میدان مغناطیسی یکنواخت 0.05T می‌شود. اگر بار ذره

$10\mu\text{C}$ باشد، شتابی که ذره تحت تأثیر نیروی مغناطیسی می‌گیرد، چند متر بر مجذور ثانیه است؟ (iranarze.ir)

(۱) 0.02 (۲) ۲ (۳) 0.2 (۴) ۲۰

۶۷- متحرکی در مسیر مستقیم حرکت می‌کند و معادله سرعت- زمان آن در SI به صورت $V = 0.4t^2 + 0.5$ است. شتاب

متوسط آن در بازه زمانی $t = 2\text{ s}$ تا $t = 5\text{ s}$ چند متر بر مجذور ثانیه است؟ (iranarze.ir)

(۱) 0.4 (۲) $2/8$ (۳) $3/3$ (۴) $3/5$

۶۸- معادله سرعت- زمان متحرکی که روی خط راست حرکت می‌کند، در SI به صورت $V = 5t + V_0$ است اگر سرعت

متوسط متحرک در ۴ ثانیه اول برابر صفر باشد، V_0 چند متر بر ثانیه است؟ (iranarze.ir)

(۱) ۵ (۲) ۱۰ (۳) -۵ (۴) -۱۰

۶۹- جسمی به جرم m کف آسانسور قرار دارد و آسانسور با شتاب ثابت $3 \frac{\text{m}}{\text{s}^2}$ بالا می‌رود و پس از مدتی حرکت آسانسور

روبه بالا کند شونده می‌شود و بزرگی شتاب در این حالت $2 \frac{\text{m}}{\text{s}^2}$ است. اگر اختلاف نیرویی که جسم در این دو حالت بر

آسانسور وارد می‌کند، 30 نیوتون باشد، جرم جسم چند کیلوگرم است؟ (iranarze.ir) ($g = 10 \frac{\text{m}}{\text{s}^2}$)

(۱) ۵ (۲) ۶ (۳) ۲۵ (۴) ۱۲

۷۰- ماهواره ای به جرم m در ارتفاع h از سطح زمین به دور آن می‌چرخد اگر نیروی گرانشی وارد بر ماهواره، $\frac{1}{8}$ وزن آن در

سطح زمین باشد، h چند برابر شعاع زمین است؟ (iranarze.ir) ($\sqrt{2} = 1/4$)

(۱) 0.4 (۲) $1/4$ (۳) $1/8$ (۴) $2/8$

۷۱- نوسانگری به جرم ۵۰g روی پاره خطی حرکت هماهنگ ساده انجام می‌دهد و در مدت ۲ دقیقه ۲۴۰ مرتبه طول پاره خط مسیر را طی می‌کند و در این مدت مسافت ۲۴ متر را طی می‌کند. انرژی مکانیکی آن چند میلی ژول است؟ ($\pi = 10$)²

(۱) ۲/۵ (۲) ۵ (۳) ۲۵۰ (۴) ۵۰۰

۷۲- تراز شدت صوت یک منبع در فاصله ۸ متری برابر ۹۶ دسی بل است. توان منبع صوت تقریباً چند وات است؟ ($I_0 =$)

$$\left(10^{-12} \frac{w}{m^2}, \text{Log } 2 = 0/3\right)$$

(۱) π (۲) ۲ (۳) ۵ (۴) 10π

شیمی

۷۳- در میان عنصرهای A، D، E، X، ۱۲، ۱۷ دو عنصر در واکنش با یکدیگر، ترکیب پایدار..... با فرمول تشکیل می‌دهند. (iranarze.ir)

(۱) E و D، کووالانسی، E_2A_3 (۲) E و D، یونی، ED

(۳) A و X، یونی، XA_3 (۴) A و X، کووالانسی، AX_2

۷۴- در ساختار لوویس چند مولکول زیر، چهار جفت الکترون پیوندی بین اتم‌ها وجود دارد؟ (iranarze.ir)

(۱) ۵ (۲) ۲ (۳) ۳ (۴) ۴

* SO_3 * CH_2O
* CS_2 * NH_3
* CO_2

۷۵- مجموع ضریب‌های استوکیومتری مواد در معادله واکنش: $PCl_5(g) + P_2O_5(s) \rightarrow POCl_3(l)$ ، پس از موازنه، کدام است؟ (iranarze.ir)

(۱) ۱۳ (۲) ۱۵ (۳) ۱۷ (۴) ۱۹

۷۶- کدام ماده در حلال تولوئن، بیشتر حل می‌شود؟ (iranarze.ir)

(۱) سیکلوهگزان (۲) پتاسیم کلرید (۳) گلوکز (۴) اتانول

۷۷- با توجه به عدد اتمی عنصرهای داده شده، کدام عنصر جزو فلزهای اصلی است؟ (iranarze.ir)

(۱) A ۹ (۲) D ۱۸ (۳) X ۲۰ (۴) Z ۲۲

۷۸- یک نمونه ناخالص از $CdCO_3$ به وزن ۱۰۷/۵ گرم، در اثر تجزیه گرمایی کامل، ۱۱/۲ لیتر گاز در شرایط STP تولید می‌کند. درصد خلوص $CdCO_3$ کدام است؟ (ناخالصی در اثر گرما تجزیه نمی‌شود؟) (iranarze.ir)

$$C=12 \text{ و } O=16 \text{ و } Cd=112 \text{ (g.mol}^{-1}\text{)}$$



۶۰ (۱) ۷۰ (۲) ۸۰ (۳) ۹۰ (۴)

۷۹- ظرفیت گرمایی ویژه یک فلز برابر $L \cdot g \cdot \frac{9}{10}$ است. برای بالا بردن دمای ۲ کیلوگرم از آن، به میزان 25°C چند کیلوژول گرما، لازم است؟

۲۶ (۱) ۲۷ (۲) ۴۵ (۳) ۵۴ (۴)

۸۰- دلیل اصلی این که گرد آهن بسیار سریع‌تر از یک قطعه آهن با هیدروکلریک اسید واکنش می‌دهد،..... واکنش دهنده در حالت گرد، است.

(۱) افزایش حجم (۲) افزایش سطح تماس

(۳) کاهش وزن ذرات (۴) کاهش انرژی پیوند بین ذرات

۸۱- کدام مطلب درباره اتیل بوتانوات، درست است؟ (iranarze.ir)

(۱) در موز وجود دارد. (۲) دارای گروه عاملی P است. O
 $-C - O - H$

(۳) فرمول مولکولی آن، $C_6H_{14}O_2$ است. (۴) در مولکول آن، ۲۰ جفت الکترون پیوندی وجود دارد.

۸۲- گشتاور دو قطبی کربونیل سولفید (SCO) و شمار پیوندهای دوگانه در ساختار آن، به ترتیب از راست به چپ، کدام است؟ (iranarze.ir)

(۱) بیشتر از صفر، ۲ (۲) بیشتر از صفر، ۱

(۳) صفر، ۲ (۴) صفر، ۱

➤ زیست شناسی

۸۳- کدام گزینه عبارت زیر را به درستی کامل می‌کند؟ (iranarze.ir)

« هر پیک شیمیایی »

(۱) باعث تغییر حداقل یک نوع یاخته می‌شود (۲) ابتدا وارد مجرا و سپس وارد خون می‌شود.

(۳) توسط غدد و یاخته‌های درون ریز ترشح می‌شود. (۴) برای ورود به جریان خون نیازمند گیرنده اختصاصی است.

۸۴- در بدن انسان، ماهیچه در سطح پشتی قرار دارد. (iranarze.ir)

(۱) سرینی همانند توأم (۲) ذوزنقه برخلاف دو سر ران

(۳) دو سر ران همانند سر بازو (۴) چهار سر ران بر خلاف سه سر بازو

۸۵- در کدام گزینه نوع رفتار به درستی بیان شده است؟ (iranarze.ir)

(۱) دریافت غذا در جعبه اسکینر توسط موش - حل مسئله

(۲) واکنش سگ به صدای زنگ - شرطی شدن کلاسیک

۳) انجام حرکات نمایشی سیرک توسط شیر - شرطی شدن فعال

۴) رفتار بره‌ای که از بدو تولد توسط انسان پرورش یافته نسبت به صاحب خود - خوگیری

۸۶- در جانوران همواره (iranarze.ir)

۱) غذاهایی با محتوای انرژی بیشتر و خطر کمتر مصرف می‌شوند.

۲) رفتارهای سازگارکننده یا سازوکار انتخاب طبیعی برگزیده می‌شوند.

۳) ارتباط بین افراد یک گروه با استفاده از فرومون‌ها برقرار می‌شود.

۴) جنس ماده به دلیل صرف انرژی بیشتر رفتار انتخاب جفت را انجام می‌دهد.

۸۷- کدام عبارت دربارهٔ «جفت» در انسان نادرست است؟ (iranarze.ir)

۱) تشکیل آن از هفتهٔ دوم تا دهم بعد از لقاح به طول می‌انجامد.

۲) بند ناف از طریق دو سرخرگ و یک سیاهرگ با چنین ارتباط دارد.

۳) بعضی مواد مضر و عوامل بیماری‌زا می‌توانند از جفت عبور کنند.

۴) خون مادر و پادتن‌های موجود در آن از طریق پرده کوریون وارد رگ‌های جنین می‌شود.

۸۸- یک یاختهٔ پیکری گیاه زیتون در مرحلهٔ آنافاز ۱ کاستمان (میوز) دارای است. (iranarze.ir)

۱) ۲۳ کروموزوم تک کروماتیدی ۲) ۲۳ کروموزوم دو کروماتیدی

۳) ۴۶ کروموزوم تک کروماتیدی ۴) ۴۶ کروموزوم دو کروماتیدی

۸۹- کدام عبارت در مورد سامانهٔ هاورس موجود در استخوان زند زبرین نادرست است؟ (iranarze.ir)

۱) واحد سازندهٔ بافت استخوانی فشرده است.

۲) یاخته‌های استخوانی به صورت استوان‌هایی هم مرکز قرار گرفته‌اند.

۳) مغز قرمز درون فضاها، محل تشکیل یاخته‌های خونی است.

۴) اعصاب و رگ‌های خونی درون مجرا، ارتباط بافت زنده را با بیرون برقرار می‌کنند.

۹۰- به طور معمول در یک چرخهٔ یاخته‌ای گیاه لوبیا، مرحلهٔ بلافاصله بعد از انجام می‌گیرد. (iranarze.ir)

۱) تجزیهٔ پوشش هسته به قطعات کوچک‌تر - تشکیل رشته‌های دوک

۲) تشکیل دوک میتوز - حرکت سانتروپول‌ها به دو طرف یاخته

۳) G0 و رشد یاخته - دو برابر شدن دنا (DNA) هسته

۴) جدا شدن دو یاختهٔ حاصل از تقسیم - تنگ شدن حلقهٔ انقباضی اکتین و میوزین

۹۱- باکتری‌های گوگردی ارغوانی سیاتو باکتری‌ها (iranarze.ir)

۱) برخلاف- دارای باکتربوکلروفیل هستند. ۲) همانند - در فرآیند فتوسنتز اکسیژن تولید می‌کنند.

۳) همانند - از آب به عنوان منبع الکترون استفاده می‌کنند. ۴) برخلاف - دارای باکتربوکلروفیل هستند.

۹۲- باکتری‌های کشت داده شده در محیط حاوی N را به محیط کشت حاوی N منتقل کرده و پس از یک ساعت، دمای

باکتری‌ها را استخراج و سانتریفیوژ می‌کنیم. نوارهای تشکیل شده در لوله به چه صورت خواهند بود؟ (iranarze.ir)

(۱) یک نوار ضخیم در پایین لوله، یک نوار باریک در وسط لوله

(۲) یک نوار ضخیم در بالای لوله، یک نوار باریک در وسط لوله

(۳) یک نوار ضخیم در وسط لوله، یک نوار باریک در بالای لوله

(۴) یک نوار ضخیم در وسط لوله، یک نوار باریک در پایین لوله

۹۳- کدام عبارت به درستی بیان شده است؟ (iranarze.ir)

(۱) در پیش هسته‌ای‌ها ممکن است پروتئین‌سازی پیش از پایان رونویسی RNA پیک آغاز شود.

(۲) تعداد رمزه (کدون)های مربوط به آمینواسیدهای یاخته‌های هوهسته‌ای بیشتر از پیش هسته‌ای است.

(۳) توالی نوکلئوتیدهای موجود در رشته رمزگذار دقیقاً شبیه RNAی است که از روی آن بخش ساخته شده است.

(۴) پروتئین‌های موردنیاز راکیزه (میتوکندری)، پس از عبور از شبکه آندوپلاسمی و گلزی به این اندامک وارد می‌شوند.

۹۴- شروع تا پایان همانندسازی یک مولکول DNAی پیش هسته‌ای با بر مقدم است. (iranarze.ir)

(۱) فعالیت آنزیم دناسپاراز - فعالیت آنزیم هلیکاز

(۲) شکسته شدن پیوندهای هیدروژنی - تشکیل پیوندهای هیدروژنی

(۳) فعالیت نوکلئازی آنزیم دناسپاراز - فعالیت پلیمرازی آن

(۴) شکسته شدن پیوندهای فسفودی استر - تشکیل پیوندهای فسفودی استر

۹۵- کدام عبارت در مورد یاخته‌های دستگاه ایمنی بدن انسان درست است؟ (iranarze.ir)

(۱) ماستوسیت‌های با تولید هیستامین، در بافت آسیب دیده التهاب ایجاد می‌کنند.

(۲) یاخته‌های کشنده طبیعی با ترشح پرفورین باعث مرگ برنامه‌ریزی شده میکروب‌ها می‌شوند.

(۳) اتوزینوفیل‌ها با تراگذری خود را به عوامل بیماری‌زا رسانده و با بیگانه‌خواری آن‌ها را نابود می‌کنند.

(۴) اینترفرون نوع II از یاخته‌های آلوده به ویروس ترشح و باعث مقاومت سلول‌های سالم مجاور می‌شود.

۹۶- کدام گزینه، عبارت زیر را به طور مناسب کامل می‌کند؟ (iranarze.ir)

«در رودۀ باریک انسان، موادی که برای خنثی نمودن اثر اسیدی کیموس معده نقش موثری دارند، نمی‌توانند توسط سلول‌های

.....»

(۱) ویژه‌ای ترشح و به مایع میان بافتی وارد شوند. (۲) کیسه صفرا تولید و به داخل مجرا ترشح کردند.

(۳) دارای ریزپرزهای فراوان تولید کردند. (۴) ساده‌ترین بافت بدن ساخته می‌شوند.

۹۷- چند مورد از عبارات زیر درست است؟ (iranarze.ir)

- (۱) سیاتید با تخریت DNA باعث مرگ یاخته‌های کبدی می‌شود.
- (۲) الکل باعث اختلال در زنجیره انتقال الکترون یاخته‌های کبدی می‌شود.
- (۳) کاروتنوئیدها با تأثیر بر رادیکال‌های آزاد از اثر تخریبی آن‌ها جلوگیری می‌کنند.
- (۴) بعضی اختلالات ژنی باعث تولید پروتئین‌های معیوب و ناتوانی راکیزه‌ها در مبارزه با رادیکال‌های آزاد می‌شوند.
- (۱) ۱ (۲) ۲ (۳) ۳ (۴) ۴

➤ زمین شناسی

۹۸- کدام واحد زمانی مورد استفاده در علم زمین شناسی کوتاه‌تر از بقیه است؟ (iranarze.ir)

- (۱) عصر (۲) دوره (۳) دوران (۴) ائون

۹۹- کدام مورد، بیشترین درصد جرمی کانی‌های تشکیل دهنده پوسته زمین را نشان می‌دهد؟ (iranarze.ir)

- (۱) کوارتز، آمفیبول‌ها، پیروکسن‌ها
 (۲) فلدسپارهای پلاژیوکلاز، کوارتز، پیروکسن‌ها
 (۳) فلدسپارهای پلاژیوکلاز، فلدسپارهای پتاسیم، کوارتز
 (۴) فلدسپارهای کلسیم دار، فلدسپارهای سدیم دار، آمفیبول‌ها

۱۰۰- سخت‌ترین جواهر پس از الماس کدام است؟ (iranarze.ir)

- (۱) زبرجد (۲) زمرد (۳) کربندوم (۴) گارنت

۱۰۱- در قسمتی از یک رود که بستر همواری دارد، عرض رود ۱۶ متر است. در هر ثانیه ۵۱/۲ متر مکعب آب با سرعت ۸ متر بر ثانیه عبور می‌کند. عمق آب در این قسمت از رود چند متر است؟ (iranarze.ir)

- (۱) ۰/۲ (۲) ۰/۲۵ (۳) ۰/۴ (۴) ۲/۵

۱۰۲- خاک‌های حاصل از تخریب کدام ترکیبات شیمیایی، نسبت به بقیه حاصلخیزتر است؟ (iranarze.ir)

- (۱) کربنات‌ها و کلریدها (۲) نیترات‌ها و سولفیدها

- (۳) سیلیکات‌های روشن و سولفات‌ها (۴) سیلیکات‌های تیره و فسفات

۱۰۳- به ترتیب جایگاه منیزیم در طبقه بندی عناصر، میزان آن در پوسته زمین و اهمیت آن در بدن انسان کدام است؟

- (۱) فرعی، بین ۱ تا ۱/۱ درصد، اساسی (۲) اصلی، بیشتر از ۱ درصد، اساسی

- (۳) جزئی، بین ۱ تا ۰/۱ درصد، اساسی (۴) جزئی، کمتر از ۰/۱ درصد، اساسی- سمی

۱۰۴- در ساخت آنتی بیوتیک‌ها، کدام کانی مورد استفاده قرار می‌گیرد؟ (iranarze.ir)

- (۱) تالک (۲) رس‌ها (۳) میکاها (۴) کوارتز

۱۰۵- بزرگی یک زلزله نشانه کدام است؟ (iranarze.ir)

- (۱) نزدیکی به کانون
(۲) میزان تخریب ساختمان‌ها
(۳) مقدار انرژی آزاد شده
(۴) مدت زمان لرزش در کانون

۱۰۶- در پهنه زمین ساختی البرز، کدام منابع اقتصادی از اهمیت بیشتری برخوردار است؟ (iranarze.ir)

- (۱) نفت (۲) گاز (۳) زغال سنگ (۴) ذخایر فلزی

۱۰۷- کوه‌های موسوم به «مریخی» در کدام استان ایران قرار دارند؟ (iranarze.ir)

- (۱) کرمان (۲) هرمزگان (۳) خراسان جنوبی (۴) سیستان و بلوچستان



❖ فصل ششم: سوالات آزمون استخدامی گروه آزمایشی علوم ریاضی سپاه پاسداران

سال ۱۴۰۱

➤ زبان و ادبیات فارسی

۱- «بی‌نوا و درویش، خشمگین و قهر آلود، همنشین» به ترتیب، معانی کدام واژه‌هاست؟ (iranarze.ir)

(۱) رند، شرزه، معونت

(۲) بی‌روزی، گرز، معونت

(۳) بی‌روزی، ارغند، صحبت

(۴) بیگاه، شرزه، مظاهرت

۲- در کدام بیت «غلط املایی» یافت می‌شود؟ (iranarze.ir)

(۱) خصم عاجز را قوی دان تا نگردي پايما

گرچه شيری بر حضر از حيله روباه باش

(۲) از نصيحت دل مغرور نگردد بيدار

رهرو مانده کند خواب به آواز جرس

(۳) محاسبان قيامت حساب می‌طلبند

در اين بساط مکن خرج بی‌حساب نفس

(۴) به آزادان کسی را می‌رسد پیوند چون قمری

که باشد حلقه فتراک از طوق گریبانش

۳- کدام آثار به ترتیب از «جلال آل احمد، عطار نیشابوری، موسوی گرمارودی» است؟ (iranarze.ir)

(۱) ادبیات داستانی- مناجات نامه- صور خیال در شعر فارسی

(۲) داستان و نقد داستان- قابوس نامه- صور خیال در شعر فارسی

(۳) ارزیابی شتاب زده- الهی نامه- پیوند زیتون بر شاخه ترنج

(۴) شهری در آسمان- مناجات نامه- پیوند زیتون بر شاخه ترنج

۴- آرایه‌های بیت زیر کدام‌اند؟ (iranarze.ir)

«من شکسته بد حال زندگی یابم

در آن زمان که به تیغ غمت شوم مقتول»

(۱) استعاره، کنایه، تضاد

(۲) تشبیه، واج‌آرایی، پارادوکس

(۳) تشبیه، مجاز، تضاد

(۴) استعاره، کنایه، پارادوکس

۵- آرایه‌های مقابل همه ابیات «کاملاً» درست است، به جز: (iranarze.ir)

(۱) می‌زند سینه به دریا ز تهی دستی موج

ماهی از فلس گرفتار به شست است اینجا (اسلوب معادله- استعاره)

(۲) درمان ما که سوخته‌ایم از فراق می

چون داغ لاله در دل ساغر نشستن است (ایهام- استعاره)

(۳) سیه شد بس که عالم از چراغ مرده دل‌ها

نمی‌بینند پیش پای خود را شمع محفل‌ها (تشبیه- استعاره)

(۴) ای زبون در حلقه زنجیر زلفت شیرها

سر به صحرا داده چشم خورش نخبیرها (اغراق- جناس)

۶- روابط معنایی موضوعات معمولاً بر چه پایه‌ای شکل می‌گیرد؟ (iranarze.ir)

(۱) درک شباهت‌ها

(۲) درک تفاوت‌ها

۳) نگارش ذهنی

۴) قیاس

۷- «نوع ترکیب» در کدام گروه کلمه، متفاوت است؟ (iranarze.ir)

۱) می لعل- زلف مشکین- مرغ چمن

۲) سر حسرت- غم هجران- سر سودا

۳) جام مرصع- زلف مشکین- باده ناب

۴) گلستان ارم- صبر دریا- غم عشق

۸- کدام گروه کلمه، فاقد «وابسته وابسته» است؟ (iranarze.ir)

۱) سودای عشق عاشق- داغ دل سوخته

۲) شرح درد اشتیاق- روزگار وصل خویش

۳) شوق پایان ناپذیر عاشق- نخستین جهان آفرینش

۴) حدیث راه پر خون- قصه‌های عشق مجنون

۹- در همه مصراع‌ها «نقش تبعی» یافت می‌شود؛ به جز: (iranarze.ir)

۱) مبارک دید صبح و شام خود را

۲) رام به خود نموده‌ام باز رمیده تو را

۳) عqlم همه سودا شد از آن طره طرار

۴) عمل شیخ مناجات ریا بود ریا

۱۰۱- بیت «قلم را آن زبان نبود که سرّ عشق را گوید» و رای حد تقریر است شرح آرزومندی» با کدام بیت مفهوم یکسانی

دارد؟ (iranarze.ir)

۱) شمه ای از داستان عشق شورانگیز ماست

این حکایت‌ها که از فرهاد و شیرین کرده‌اند

۲) به زبان شرح عشق نتوان گفت

که نمی‌گردد از بیان روشن

۳) حال من خود در نمی‌آید به نطق

شرح حالم اشک خونین من است

۴) عاشق و رند و نظر بازم و می‌گویم فاش

تا بدان که به چندین هنر آراسته‌ام

➤ زبان عربی

** عين الأصح و الأذق فی الجواب للترجمة من أو إلى العربية (۱۵-۱۱) (iranarze.ir)

۱۱- (يقولون بألسنتهم ما ليس في قلوبهم) عين الخطأ: (iranarze.ir)

۱) چیزهایی را که در دل‌هایشان وجود ندارد بر زبان‌های خود می‌رانند!

۲) با زبان‌های خویش چیزی را می‌گویند که در قلب‌هایشان نیست!

۳) با زبان‌های خود چیزی را که در دل‌هایشان نیست می‌گویند!

۴) چیزهایی بر زبان آنان هست که در قلب‌هایشان نیست!

۱۲- «نظرة إلى التاريخ تبين لنا أن ثقافة أي قوم لا تغير إلا أن يغير أفراد القوم انفسه!» (iranarze.ir)

۱) نگاهی تاریخی، نمایانگر این است که فرهنگ هیچ قومی تغییر داده نمی‌شود الا آنکه افراد قوم ابتدا خویش را متغیر کنند!

۲) نگاهی به تاریخ برای ما روشن می‌کند که فرهنگ هیچ قومی تغییر داده نمی‌شود مگر اینکه افراد قوم خود را تغییر دهند!

۳) یک نگاه به تاریخ بیانگر این است که هیچ فرهنگی در قوم تغییر نمی‌کند مگر آنکه افراد قوم خویشتن را تغییر دهند!

۴) نگاه به تاریخ روشنمان می‌کند که فرهنگ هر قوم متغیر نمی‌شود الا اینکه افراد آن قوم خود را متغیر سازند!

۱۳ - «ثلاثة من اخوانی كانوا يدفعون نفقات دراستهم بأنفسهم من بداية الشباب لمساعدة أبینا! (iranarze.ir)

۱) سه تا از برادران من هزینه‌های تحصیل خویش را برای کمک به پدرمان، از ابتدای جوانی، خود می‌پرداختند!

۲) سه برادرم تا انتهای جوانی‌شان هزینه‌های تحصیلی خود را، بخاطر کمک به پدرمان، خودشان خواهند پرداخت!

۳) سه برادر من خودشان هزینه‌های تحصیلی‌شان را، برای یاری به پدرمان، از آغاز جوانی، خواهند پرداخت!

۴) سه نفر از برادرانم هزینه‌های تحصیل خود را، از اوان جوانی، برای یاری رسانی به پدر، می‌پردازند!

۱۴- عين الخطأ: (iranarze.ir)

۱) الأعشاب الطيبة و استعمالها تعرف بغريزة الحيوانات: گیاهان دارویی و استفاده از آنها با غریزه حیوانات شناخته می‌شود!

۲) لا تدیر الحرباء رأسها عندما تدیر عینها: آفتاب پرست سرش را نمی‌چرخاند وقتی که چشم‌هایش را می‌چرخاند!

۳) تستطيع البومة أن تحرك رأسها في كل الجهات: جغد می‌تواند سرش را در همه جهات حرکت دهد!

۴) إنارة أعماق المحيط بالأسماک المضيئة: اعماق اقیانوس را با ماهی‌های نورانی روشن می‌کنند!

۱۵- عين الخطأ في ضبط حركات الكلمات: (iranarze.ir)

۱) علينا أن نعلم أن تبادل المفردات بين اللغات أمر طبيعي! ۲) وافق الأستاذ أن يؤجل الإمتحان لمدة أسبوعين!

۳) انزل الله من السماء ماء فتصبح الأرض مخضرة! ۴) أعلم الناس من جمع علم الناس إلى علمه!

** عين الصحيح في الإعراب و التحليل الصرفي

۱۶- «من زرع العدوان حصد الخسران!»: (iranarze.ir)

۱) الخسران: اسم- مفرد مذکر- معرّف بال / فاعل لفعل «حصد»، و الجملة فعلية

۲) العدوان: اسم- مثنی مذکر- معرّف بال / مفعول (=مفعول به) لفعل «زرع» و منصوب

۳) زرع: فعل ماض- للغائب- مجرد ثلاثی- معلوم (= مبني للمعلوم) / فعل شرط و مع فاعله جملة فعلية

۴) حصد: ماض- للغائب- مزيد ثلاثی- مبني للمعلوم / فعل جواب شرط، و مع فاعله جملة اسمية

** عين المناسب للجواب عن الأسئلة التالية (۳۴- ۴۰)

۱۷- عين ما ليس فيه المتضاد: (iranarze.ir)

۱) زين نفسك بمحاسن الأدب فهي تستر قائح صورتك!

۲) أحب أخاك العاقل إن عداوته أفضل من صداقة صديقي الجاهل!

۳) أطلب العلم و إعمل به، إنَّ جمال العلم بالنشر و طلبه فريضة للجميع!

۴) في أوائل الليلة الماضية إرتفعت درجة الحرارة و في أواخره الشدت البرودة!

۱۸- عين ما فيه مصدر مزيد: (iranarze.ir)

۱) لی صديق وفي تخرج من المدرسة و الآن هو تجار حاذق

۲) للعمل الصالح و الإیمان به کنزان لک، فزین نفسک بهما!

۳) إنتخب الصّدیق العاقل إن عدواته خیر من صداقة الجاهل!

۴) تبتد الدراسة فی العام الدراس جدید و یكثر الفرح و الصداقة بیننا!

۱۹- عین ما لیس فیہ مفعول (= مفعول به) (iranarze.ir)

۱) عندما تريد العبور من الشارع فی اللیل البس قمیصا أبيض!

۲) من عجز عن اكتساب الأصدقاء فهو أكثر الناس عجزًا!

۳) لنا فی هذه السنة مدرس حاذق غیر أسلوبنا فی الدراسة!

۴) إرحم من هو مرؤوسک حتّی یرحمک من هر رئیسک!

۲۰- عین الخبر لیس نكرة: (iranarze.ir)

۱) العلماء مفاتيح الخزائن العلم!

۳) إحدی المناطق الجمیلة الّتی سافرنا إليها کرمان!

۲) یا بنی أنت خیر من الأولاد الآخیرین خُلفا!

۴) مجالسة العلماء عیادة من العبادات، فلا تتركها!

➤ فرهنگ و معارف اسلامی

۲۱- قرآن کریم آفرینش جهان را بر چه اساسی می‌داند و به چه معناست؟ (iranarze.ir)

۱) عدل - هدفدار بودن خلقت

۲) حق - عادلانه بودن هستی

۲۲- کدام اعتقاد دینی، پایه و اساس تمام دین است؟ (iranarze.ir)

۱) صراط مستقیم که فقط در زندگی فردی ما تأثیر بسزایی دارد.

۲) صراط مستقیم که مانند روحی در پیکره معارف و احکام این حضور دارد.

۳) لا اله الا الله که مانند روحی در پیکره معارف و احکام دین حضور دارد.

۴) له الا الله که فقط در زندگی فردی ما تأثیر بسزایی دارد.

۲۳- امام صادق (ع) وضعیت عمل انسان را در برزخ چگونه توصیف می‌فرمایند و منشأ نعمت‌های بهشتی چیست؟

۱) به صورت یک شخص که انسان بدان آگاه است - اعمال و رفتار فرد

۲) به صورت همنشینی که موجب انس انسان است - اعمال و رفتار فرد

۳) به صورت یک شخص که انسان بدان آگاه است - فضایل کسب شده

۴) به صورت همنشینی که موجب انس انسان است - فضایل کسب شده

۲۴- حضرت علی علیه السلام حاکم شدن بنی امیه را نتیجه کدام امر می‌داند و چه آیه‌ای گواه بر این مطلب است؟

۱) سستی مسلمانان در دفاع از حق - ذلک بانّ الله لم یک مغیر نعمة أنعمها علی قوم حتی یغیروا ما بانفسهم

۲) به انزوا کشیدن شخصیت‌های جهادگر- ذلک بانّ الله لم یک مغیر نعمة أنعمها علی قوم حتی یغیروا ما بانفسهم

۳) به انزوا کشیدن شخصیت‌های جهادگر - افان مات أو قتل انقلبتم علی اعقابکم و من ینقلب علی عقبیه

۴) سستی مسلمانان در دفاع از حق - افان مات أو قتل انقلبتم علی اعقابکم و من ینقلب علی عقبیه

۲۵- بیت «قطره‌ای کز جویباری می‌رود از پی انجام کاری می‌رود» پیام کدام آیه شریفه گویای آن است؟ (iranarze.ir)

۱) انّ الله یمسک السماوات و الأرض ان تزولا

۲) وما خلقنا السماوات والأرض وما بینهما لالعین

۳) قل انّ صلاتی و نسکی و محیای و مماتی لله رب العالمین

۴) یسألهم من فی السماوات والأرض کل یوم هدفی شأن

۲۶- از توجه به فرمایش رسول خدا (ص) «برای تو ناچار همنشینی خواهد بود که هرگز از تو جدا نمی‌گردد.....» کدام پیام

دریافت می‌شود؟ (iranarze.ir)

۱) در عرصه قیامت خود عمل انسان نمایان می‌شود.

۲) در قیامت گزارشی از عمل انسان نمایش داده می‌شود

۳) قیامت عرصه تناسب میان جرم و کیفر است.

۴) آنچه در قیامت اتفاق می‌افتد نتیجه طبیعی خود عمل است.

۲۷- کدام عبارت بیان کننده آن است که توبه آثار و نتایج خود را در زندگی توبه کننده نشان نداده است؟ (iranarze.ir)

۱) التائب من الذنب کمن لا ذنب له

۲) الذین أسرفوا علی انفسهم لا تقنطوا من رحمة الله

۳) من یموت بالذنوب اکثر ممّن یموت بالاجال

۴) المستغفر من الذنب ویفعله کالمستهزی بره

۲۸- از عبارت «نیة المؤمن خیر من عمله» کدام پیام دریافت می‌شود؟ (iranarze.ir)

۱) حسن فعلی به طور طبیعی حسن فاعلی را به دنبال می‌آورد.

۲) حسن فعلی بدون حسن فاعلی، کالبد بی جانی است.

۳) هر عملی در انسان مؤمن، از حسن فاعلی و حسن فعلی تشکیل شده است.

۴) انسان مؤمن باید حسن فاعلی که همان عمل صالح است داشته باشد.

۲۹- کدام سنت حاکم بر زندگی معاندان و غرق شدگان در گناه است و کدام آیه شریفه حاکی از آن است؟ (iranarze.ir)

۱) ابتلاء - و من جاء بالسیئة فلا یجزی الأمثلها وهم لا یظلمون

۲) املاء - و من جاء بالسیئة فلا یجزی الا مثلها و هم لا یظلمون

۳) املاء- ولا یحسبنّ الذین کفروا اما نملی لهم خیر لانفسهم ...

۴) ابتلاء - ولا یحسبن الذین کفروا انّما نملی لهم خیر لانفسهم

۳۰- در آیات قرآن، رسولان الهی چگونه توصیف شده‌اند؟ (iranarze.ir)

(۲) الله اعلم حيث يجعل رسالته

(۴) مبشرين و منذرين

(۱) حجة بعد الرسل

(۳) و ما أنت عليهم بوكيل

➤ زبان انگلیسی

PART A: Grammar & Vocabulary

Directions: Choose the word or phrase (1), (2), (3), (4) that best completes each sentence. Then mark the answer on your answer sheet.

31-She wasn't feeling fine. That's she didn't go out last night. (iranarze.ir)

- 1) when 2) what 3) how 4) why

32-The of the universe will probably never be explained by the scientists. (iranarze.ir)

- 1) identity 2) origin 3) role 4) effect

33-This novel the life of Japanese as it was a hundred years ago. (iranarze.ir)

- 1) describes 2) generates 3) imitates 4) supposes

34-He spent the whole evening searching the web for photos people. (iranarze.ir)

- 1) wise 2) famous 3) available 4) natural

PART B: Cloze Test

Directions: Read the following passage and decide which choice (1), (2), (3), or (4) best fits each space. Then mark the correct choice on your answer sheet.

Cancer is not a new illness. It has been around for thousands and thousands of years. Plants can get cancer. Dinosaurs probably had it.

People often think of 'cancer' as one (35) with one cause, like flu. This is not quite right.

Cancer is any illness that results if the body's cells grow out of control. There are lots of different kinds of cancer. DNA damage is the cause of most cancers. Things that can damage DNA (36) chemicals in cigarette smoke, and ultraviolet (UV) light. People (37) have an unhealthy diet are more likely to develop cancer.

It took a long time for doctors to start treating cancer, (38) treatment has developed quickly in the last fifty years. In 1953 Francis Crick and James Watson worked out the structure of DNA. Since then scientists have begun to study and understand the causes of cancer, and to invent new

treatments. At the moment scientists are making new discoveries about cancer nearly every week.

- | | | | |
|----------------|------------|-------------|------------|
| 35-1) disease | 2) virus | 3) epidemic | 4) vaccine |
| 36-1) complete | 2) contain | 3) include | 4) spread |
| 37-1) when | 2) who | 3) where | 4) why |
| 38-1) so | 2) then | 3) or | 4) but |

PART C: Reading Comprehension

Directions: Read the following two passages and answer the questions by choosing the best choice (1), (2), (3), or (4). Then mark the correct choice on your answer sheet.

PASSAGE 1:

Have you ever had the flu? If you have, you know how miserable it can make you feel. Most kids will get the flu sometime during their school years. When you have the flu, you usually get a fever (which can be high), have a cough, feel very tired, and may have a sore throat as well. It can make you feel sick for a few days or for long as a week. Sometimes, it can be hard to sell if you have the flu or a cold, but with the (prepared by iranarze.ir) flu, you'll usually have a higher fever and feel much worse. The flu is a type of virus, which means medicine will only help the symptoms such as the cough and fever. For most kids, the flu comes and goes, but for some, it can be a serious illness.

Most kids get the flu in the winter because germs spread more easily when kids are inside in settings such as classrooms. The best way to prevent yourself from getting the flu is to wash your hands often, keep your hands to yourself, and go to your doctor for the flu shot or mist

39- According to the author, (iranarze.ir)

- 1) the flu can't easily spread from one person to another
- 2) most kids don't even realize they have flu
- 3) most kids get the flu in cold season
- 4) medicine can help kill the flu

40- All of the following help you in preventing the flu EXCEPT (iranarze.ir)

- | | |
|-----------------------------------|---------------------------------------|
| 1) having a good diet | 2) washing your hands often |
| 3) keeping your hands to yourself | 4) shaking the hands of your climates |

PASSAGE 2:

Rainbows are often seen when the sun comes out after or during a rainstorm. Rainbows are caused when sunlight shines through drops of water in the sky at specific angles. When white sunlight enters a raindrop, it exits the raindrop a different color. When light exits lots of different raindrops at different angles, it produces the red, orange, yellow, green, blue, indigo, and violet that you see in a rainbow. Together, these colors are known as the spectrum. These colors can sometimes be seen in waterfalls and fountains as well.

Did you know that there are double rainbows? In a double rainbow, light reflects twice inside water droplets and forms two arcs. In most double rainbows, the colors of the top arc are opposite from those in the bottom arc. In other words, the order of colors starts with violet on top and ends with red on bottom, In addition, rainbows sometimes appear as white arcs at night. These rainbows are called moon bows and are so rare that very few people will (prepared by iranarze.ir) ever see one. Moonbows are caused by moonlight (rather than sunlight) shining through drops of water.

41-Rainbows are produced when (iranarze.ir)

- 1) light exist many raindrops at not the same angles
- 2) the sun is the main cause of a rainstorm
- 3) the sun comes out after a storm
- 4) the spectrum causes a rainstorm

42-Which of the following, according to the passage, is NOT true? (iranarze.ir)

- 1) Spectrum colors sometimes appear in fountains and waterfalls.
- 2) Double rainbows are two rainbows that are exactly the same.
- 3) Rainbows are usually seen after or during a storm.
- 4) Moonlight is the cause of producing moon bows.

.43-What color is a moonbow? (iranarze.ir)

- 1) the passage doesn't say 2) yellow 3) green 4) white

➤ ریاضی

۴۴- جواب معادله $\sqrt{x-2} + \sqrt{2x-5} + \sqrt{x+2} + 3\sqrt{2x-5} = 7\sqrt{2}$ ، کدام است؟ (iranarze.ir)

۵ (۱) ۷ (۲) ۱۲ (۳) ۱۵ (۴)

۴۵- قرنیه منحنی $y = \log_2(2x+1)$ نسبت به نیمساز ناحیه اول خط قائم $x=2$ را با کدام عرض قطع می‌کند؟ (iranarze.ir)

۳ (۱) $\frac{5}{2}$ (۲) ۲ (۳) ۴ (۴)

۴۶- از رابطه $(\sqrt{x})^{\log_2 x}$ ، مقدار x کدام است؟ (iranarze.ir)

۱۲/۵ و ۲ (۱) ۲۰ و ۲ (۲) ۲۵ و ۰/۲ (۳) ۲۰ و ۰/۲ (۴)

۴۷- اگر $f(x) = x^2 - x$ و $g(x) = 2x - 5$ نمودارهای دو تابع fog, gof, کدام طولها متقاطع‌اند؟ (iranarze.ir)

۵ ± √2.5 (۱) ۵ ± √7.5 (۲)

۳ ± √2.5 (۳) ۳ ± √7.5 (۴)

۴۸- جمله دوازدهم از دنباله اعداد ... و ۲۰ و ۱۲ و ۶ و ۲، کدام است؟ (iranarze.ir)

۱۳۲ (۱) ۱۳۵ (۲) ۱۴۴ (۳) ۱۵۶ (۴)

۴۹- جواب کلی معادله مثلثاتی $\frac{2\sin 2x \cos 2x + \sin 3x}{1 + \cos x} = 0$ ، کدام است؟ (iranarze.ir)

$\frac{2k\pi}{5}$ (۱) $\frac{2k\pi}{7}$ (۲) $\frac{k\pi}{7}$ (۳) $\frac{k\pi}{5}$ (۴)

۵۰- حاصل ضرب شیب‌های مماس چپ و مماس راست تابع $f(x) = \frac{1}{2} |\sin 2x|$ در نقطه $x = \frac{\pi}{2}$ کدام است؟ (iranarze.ir)

-۱ (۱) $-\frac{1}{4}$ (۲) $\frac{1}{4}$ (۳) ۱ (۴)

۵۱- فاصله دو نقطه عطف نمودار تابع $y = \frac{1}{1+x^2}$ کدام است؟ (iranarze.ir)

$\frac{2}{4}$ (۱) $\frac{2}{2}$ (۲) $\sqrt{3}$ (۳) $\frac{2\sqrt{3}}{3}$ (۴)

۵۱- از رابطه $\sin y = \frac{2x-1}{3x+1}$ ، دامنه تغییرات x کدام است؟ (iranarze.ir)

(۰ و ۲) (۱) (۲ و ۰) (۲) R-(۰ و ۲) (۳) R-(۰ و ۲) (۴)

۵۲- با نرده‌ای به طول ۱۲۰ متر بیشترین مساحت زمین مستطیل شکل مجاور یک دیوار محصور شده است. این مساحت

کدام است؟ (iranarze.ir)

۱۹۲۰ (۱) ۱۸۶۰ (۲) ۱۸۰۰ (۳) ۱۶۰۰ (۴)

۵۳- در دوزنقه قائم الزاویه به طول قاعده‌های ۶، ۹ و ارتفاع ۵ واحد خط گذرا بر وسط قاعده‌ها، امتداد ساق‌ها را در A و B

قطع می‌کند، اندازه AB کدام است؟

صفر (۱) ۰/۲۵ (۲) ۰/۴ (۳) ۰/۵ (۴)

۵۴- در کدام مورد سرشماری انجام نشده است؟ (iranarze.ir)

(۱) مطالعه تمام افراد جامعه (۲) نمونه زیر مجموعه جامعه آماری

(۴) نمونه برابر جامعه

(۳) اندازه نمونه برابر اندازه جامعه

۵۵- از پنج دانش آموز انتخابی با کدام احتمال ماه تولد حداقل دو نفر آنان یکسان است؟ (iranarze.ir)

(۴) $\frac{49}{72}$

(۳) $\frac{43}{72}$

(۲) $\frac{89}{144}$

(۱) $\frac{85}{144}$

۵۶- برای دو پیشامد A و B از یک فضای نمونه ای کدام رابطه ممکن است نادرست باشد؟ (iranarze.ir)

(۲) $P(A|B) \geq P(A) + P(B) - 1$

(۱) $P(A \cup B) = P(A) + P(B)$

(۴) $P(A) \leq P(A|B)$

(۳) $P(A) \geq P(A \cup B)$

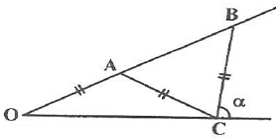
۵۷- در شکل زیر زاویه $0 = 24$ و $OA = AC = CB$ ، زاویه α چند درجه است؟ (iranarze.ir)

(۲) ۸۴

(۱) ۷۲

(۴) ۸۸

(۳) ۸۶



۵۸- طول بزرگترین ارتفاع مثلث به اضلاع ۱۵ و ۱۷ و ۱۲، کدام است؟ (iranarze.ir)

(۴) $\frac{5}{2}\sqrt{42}$

(۳) $\frac{3}{2}\sqrt{42}$

(۲) $\frac{5}{3}\sqrt{77}$

(۱) $\frac{4}{55}\sqrt{77}$

۵۹- مقدار دترمینال $\begin{vmatrix} 1 & 2 & -3 \\ -2 & 0 & 4 \\ 3 & 4 & -1 \end{vmatrix}$ ، کدام است؟ (iranarze.ir)

(۴) ۲۸

(۳) ۲۴

(۲) ۲۰

(۱) ۱۸

➤ فیزیک

۶۰- معادله حرکت متحرکی در SI به صورت $x = 3t^2 - 6t + 12$ است. بعد از لحظه $t = 0$ ، چند ثانیه حرکت متحرک کندشونده

است؟ (iranarze.ir)

(۴) ۱/۵

(۳) ۱/۲

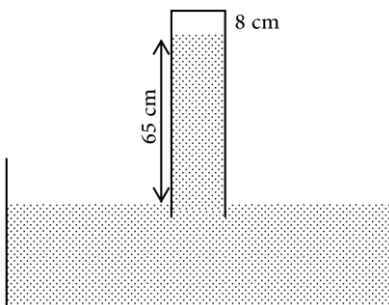
(۲) ۲

(۱) ۱

۶۱- در شکل زیر فشار هوا ۷۵ سانتی‌متر جیوه است. لوله را آنقدر وارد ظرف جیوه می‌کنیم تا ارتفاع ستون هوای درون لوله

به ۵ cm برسد. در این حالت، ارتفاع ستون جیوه در لوله به چند سانتی‌متر می‌رسد؟

(دما ثابت فرض می‌شود) (iranarze.ir)



(۱) ۵۵

(۲) ۵۹

(۳) ۶۰

(۴) ۶۲

۶۲- ۷۵۰ گرم یخ 20° درجه سلسیوس را درون مقداری آب 85° درجه سلسیوس می‌اندازیم. پس از رسیدن به تعادل گرمایی

۶۵- گرم آب در ظرف می ماند. اگر گرما فقط بین آب و یخ مبادله شود، جرم یخ موجود در ظرف تقریباً چند گرم است؟

$$(iranarze.ir) \quad (C_{\text{یخ}} = \frac{1}{2} C_{\text{آب}} = 2100 \frac{\text{J}}{\text{kg.K}}, L_f = 336 \frac{\text{KJ}}{\text{kg}})$$

۴) ۴۶۰

۳) ۳۶۰

۲) ۳۵۰

۱) ۲۵۰

۶۳- مقداری گاز کامل را متراکم کرده و حجم آن را از V_1 به V_2 کاهش می دهیم. در این عمل، با کدام فرایند کار انجام شده

روی گاز بیشتر است؟ (iranarze.ir)

۲) هم دما

۱) هم فشار

۴) با کاهش دما و فشار

۳) بی دررو

۶۴- دو بار الکتریکی نقطه ای $q_1 = q_2$ در فاصله r از هم قرار دارند و به یکدیگر نیروی الکتریکی به بزرگی F وارد می کنند. اگر

۵۰ درصد از بار q_2 را برداریم و به بار q_1 اضافه کنیم، فاصله دوبار را چند درصد کاهش دهیم تا همان نیروی F را به هم وارد

کنند؟ (iranarze.ir) ($\sqrt{3} = 1/\sqrt{3}$)

۴) ۸۵

۳) ۷۵

۲) ۲۵

۱) ۱۵

۶۵- خازنی که بین صفحه های آن هوا قرار دارد به یک باتری متصل است. اگر در این حالت یک دی الکتریک بین صفحه های

خازن قرار گیرد، چه اتفاقی می افتد؟ (iranarze.ir)

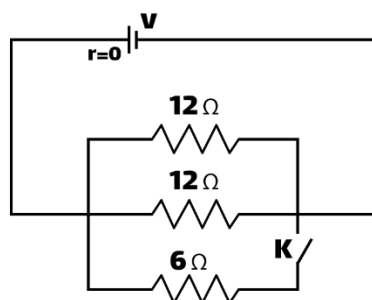
۱) بار خازن کاهش می یابد.

۲) میدان بین صفحه های خازن افزایش می یابد.

۳) ظرفیت خازن افزایش و حداکثر ولتاژ قابل تحمل خازن کاهش می یابد.

۴) ظرفیت خازن و حداکثر ولتاژ قابل تحمل خازن افزایش می یابد.

۶۶- در مدار روبه رو، با بستن کلید، انرژی مصرفی مدار چند درصد افزایش می یابد؟ (iranarze.ir)



۱) ۲۵

۲) ۴۰

۳) ۵۰

۴) ۱۰۰

۶۷- پیچهای به شعاع 10cm دارای 200 حلقه است اگر از آن جریان $2/5\text{A}$ بگذرد، میدان مغناطیسی در مرکز آن چند گاوس

است؟ ($\mu_0 = 4\pi \times 10^{-7} \frac{\text{T.m}}{\text{A}}$)

۴) 100π

۳) 50π

۲) 10π

۱) 5π

۶۸- ضریب القاوری یک القاگر چند میلی هانری باشد تا بتواند $3/6 \text{ kJ}$ انرژی الکتریکی را در پیچه حامل جریان 200 A ذخیره کند؟ (iranarze.ir)

- (۱) ۱۸ (۲) ۳۶ (۳) ۱۸۰ (۴) ۳۶۰

۶۹- گلوله‌ای در شرایط خلاء از ارتفاع h رها می‌شود و در یک ثانیه آخر $\frac{7}{9}$ مسافت قبلی را می‌پیماید. مسافت طی شده در این یک ثانیه چند متر است؟ $(g=10 \frac{\text{m}}{\text{s}^2})$ (iranarze.ir)

- (۱) ۲۵ (۲) ۳۵ (۳) ۴۵ (۴) ۵۵

۷۰- دو نیروی $F_1 = -10j$ و F_2 به جسمی به جرم 2 kg اثر می‌کنند و بردار شتاب حاصل $a = 12i - 5j$ است. بردار F_2 کدام است؟ (iranarze.ir)

- (۱) $12i - 5j$ (۲) $6i - 5j$ (۳) $24i$ (۴) $6i$

۷۱- معادله تکانه- زمان متحرکی که روی محور x حرکت می‌کند در SI به صورت $p = t^2 - 4t + 3$ است. نوع حرکت متحرک در بازه $t = 1 \text{ s}$ تا $t = 3 \text{ s}$ چگونه است؟ (iranarze.ir)

- (۱) همواره کند شونده (۲) همواره تند شونده
(۳) ابتدا کند شونده و سپس تند شونده (۴) ابتدا تند شونده و سپس کند شونده

۷۲- ماهواره ای به جرم m در ارتفاع h از سطح زمین به دور آن می‌چرخد اگر نیروی گرانشی وارد بر ماهواره، $\frac{1}{8}$ وزن آن در سطح زمین باشد، h چند برابر شعاع زمین است؟ $(\sqrt{2} = 1/4)$ (iranarze.ir)

- (۱) $0/4$ (۲) $1/4$ (۳) $1/8$ (۴) $2/8$

۷۳- طول آونگ ساده A برابر $60/5 \text{ cm}$ و طول آونگ ساده B برابر 50 cm است. اگر جرم آونگ A، ۴ برابر جرم آونگ B و دامنه آن $\frac{5}{4}$ دامنه آونگ B باشد، دوره آن چند برابر دوره آونگ B است؟ (iranarze.ir)

- (۱) $1/1$ (۲) $2/2$ (۳) $2/1$ (۴) $1/8$

۷۴- معادله حرکت نوسانگر وزنه- فنر در SI به صورت $x = 0/05 \cos 30 t$ است. اگر بیشینه انرژی جنبشی آن 50 mJ باشد، ثابت فنر چند نیوتون بر متر است؟ (iranarze.ir)

- (۱) ۵۰ (۲) ۱۰۰ (۳) ۴۰ (۴) ۱۵۰

۷۵- کدام یک از امواج زیر در خلاء منتشر نمی‌شوند؟ (iranarze.ir)

- (۱) نور مرئی (۲) پرتو x (۳) صدای حاصل از آذرخش (۴) امواج رادار

۷۶- موج در عبور از یک شکاف با پهنایی از مرتبه طول موج، به اطراف شکاف گسترده می‌شود. به این پدیده چه می‌گویند؟

- (۱) پاشندگی (۲) پراش (۳) شکست (۴) بازتابش

۷۷- در آزمایش فوتوالکتریک، اگر طول موج نور تابیده شده به فلز نصف شود، تابع کار فلز n برابر و بیشینه انرژی جنبشی

۷۸- در هسته‌های پایدار جرم هسته، کمی از جرم نوکلئون‌های تشکیل دهنده هسته است اگر این اختلاف جرم را ضرب در تندی نور کنیم، به دست می‌آید. (iranarze.ir)

- (۱) کمتر- انرژی بستگی هسته‌ای
(۲) بیشتر- انرژی بستگی هسته‌ای
(۳) کمتر- نیروی هسته‌ای
(۴) بیشتر- نیروی هسته‌ای

شیمی

۷۹- در میان عنصرهای ${}^7\text{A}$ ، ${}^8\text{D}$ ، ${}^{12}\text{E}$ ، ${}^{17}\text{X}$ دو عنصر در واکنش با یکدیگر، ترکیب پایدار با فرمول تشکیل می‌دهند. (iranarze.ir)

- (۱) E و D، کووالانسی، E_2A_3
(۲) E و D، یونی، ED
(۳) A و X، یونی، XA_3
(۴) A و X، کووالانسی، AX_2

۸۰- در ساختار لوویس چند مولکول زیر، چهار جفت الکترون پیوندی بین اتم‌ها وجود دارد؟ (iranarze.ir)

- | | | |
|-------------------------|-----------------|-----------------|
| CH_2O^* | HCN^* | SO_3^* |
| NH_3^* | CO_2^* | CS_2^* |
| ۴ (۴) | ۳ (۳) | ۲ (۲) |
| ۵ (۱) | | |

۸۱- مجموع ضریب‌های استوکیومتری مواد در معادله واکنش: $\text{PCl}_5(\text{g}) + \text{P}_4\text{O}_{10}(\text{s}) \rightarrow \text{POCl}_3(\text{l})$ پس از موازنه، کدام است؟

- (۱) ۱۳ (۲) ۱۵ (۳) ۱۷ (۴) ۱۹

۸۲- کدام ماده در حلال تولوئن، بیشتر حل می‌شود؟ (iranarze.ir)

- (۱) سیکلوهگزان (۲) پتاسیم کلرید (۳) گلوکز (۴) اتانول

۸۳- با توجه به عدد اتمی عنصرهای داده شده، کدام عنصر جزو فلزهای اصلی است؟ (iranarze.ir)

- (۱) A ۹ (۲) D ۱۸ (۳) X ۲۰ (۴) Z ۲۲

۸۴- یک نمونه ناخالص از CdCO_3 به وزن $107/5$ گرم، در اثر تجزیه گرمایی کامل، $11/2$ لیتر گاز در شرایط STP تولید می‌کند.

درصد خلوص CdCO_3 کدام است؟ (ناخالصی در اثر گرما تجزیه نمی‌شود؟) (iranarze.ir)

$$\text{CdCO}_3 \cdot \text{H}_2\text{O} \rightarrow \text{CdO} + \text{CO}_2$$

۱-
g.mol : $\text{Cd}=112$ و $\text{O}=16$ و $\text{C}=12$



- (۱) ۶۰ (۲) ۷۰ (۳) ۸۰ (۴) ۹۰

۸۵- ظرفیت گرمایی ویژه یک فلز برابر L . g . J / ۹۰ است. برای بالا بردن دمای ۲ کیلوگرم از آن، به میزان 25°C چند کیلوژول گرما، لازم است؟

۵۴ (۴)

۴۵ (۳)

۲۷ (۲)

۲۶ (۱)

۸۶- دلیل اصلی این که گرد آهن بسیار سریعتر از یک قطعه آهن با هیدروکلریک اسید واکنش می‌دهد،
واکنش دهنده در حالت گرد، است.

- (۱) افزایش حجم
(۲) افزایش سطح تماس
(۳) کاهش وزن ذرات
(۴) کاهش انرژی پیوند بین ذرات

۸۷- کدام مطلب درباره اتیل بوتانوات، درست است؟ (iranarze.ir)

- (۱) در موز وجود دارد.
(۲) دارای گروه عاملی $\begin{matrix} O \\ | \\ P \\ | \\ -C - O - H \end{matrix}$ است.
(۳) فرمول مولکولی آن، $C_6H_{14}O_2$ است.
(۴) در مولکول آن، ۲۰ جفت الکترون پیوندی وجود دارد.

۸۸- گشتاور دو قطبی کربونیل سولفید (SCO) و شمار پیوندهای دوگانه در ساختار آن، به ترتیب از راست به چپ، کدام
است؟ (iranarze.ir)

- (۱) بیشتر از صفر، ۲
(۲) بیشتر از صفر، ۱
(۳) صفر، ۲
(۴) صفر، ۱