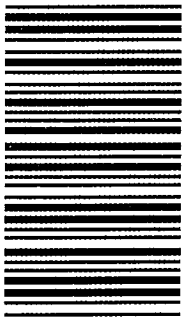


216

A



216A

دفترچه آزمون ورود به حرفه مهندسان



وزارت راه و شهرسازی
معاونت مسکن و ساختمان
دفتر مقررات ملی و کنترل ساختمان

تاسیسات مکانیکی (اجرا)

تستی

رعایت مقررات ملی ساختمان الزامی است

مشخصات آزمون

تاریخ آزمون: ۱۴۰۰/۰۵/۱۳

تعداد سوالها: ۶۰ سوال

زمان پاسخگویی: ۱۵۰ دقیقه

مشخصات فردی را حتما تکمیل نمایید.

❖ نام و نام خانوادگی:

❖ شماره داوطلب:

تذکرات:

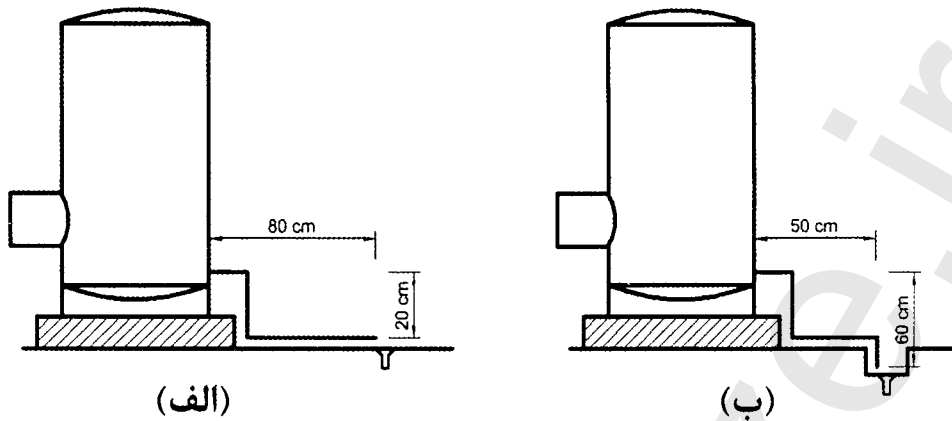
- ☞ سوالها به صورت چهار جوابی است. کامل ترین پاسخ درست را به عنوان گزینه صحیح انتخاب و در پاسخنامه علامت بگذارید.
- ☞ به پاسخهای اشتباه یا بیش از یک انتخاب $\frac{۱}{۳}$ نمره منفی تعلق می‌گیرد.
- ☞ امتحان به صورت جزوه باز است، لیکن هر داوطلب فقط حق استفاده از جزوه خود را دارد و استفاده از جزوات دیگران در جلسه آزمون اکیداً ممنوع است.
- ☞ استفاده از ماشین حساب‌های مهندسی (فاقد امکانات بلوتوث یا سیم کارت) بلامانع است ولی آوردن و استفاده از هرگونه تلفن همراه، دوربین، رایانه، لپ تاپ، تبلت، ساعت هوشمند، هدفون و غیره ممنوع بوده و صرف همراه داشتن این وسایل در زمان برگزاری آزمون، اعم از آنکه مورد استفاده قرار گرفته باشد یا خیر، به منزله تخلف محسوب خواهد شد.
- ☞ از درج هرگونه علامت یا نشانه بر روی پاسخنامه خودداری نمایید. در غیر این صورت پاسخنامه تصحیح نخواهد شد.
- ☞ در پایان آزمون، دفترچه سوالها و پاسخنامه به مسئولان تحویل گردد. عدم تحویل دفترچه سوالها یا بخشی از آنها موجب عدم تصحیح پاسخنامه می‌گردد.
- ☞ نظر به اینکه پاسخنامه توسط ماشین تصحیح خواهد شد، از این رو مسئولیت عدم تصحیح پاسخنامه‌هایی که به صورت ناقص، مخدوش یا بدون استفاده از مداد نرم پر شده باشد به عهده داوطلب است.
- ☞ کلیه سوالها با ضریب یکسان محاسبه خواهد شد و حد نصاب قبولی برای دریافت پروانه اشتغال به کار ۵۰ درصد است.



شرکت خدمات آموزشی سازمان سنجش آموزش کشور

برگزارکننده:

۱- شکل زیر لوله تخلیه دو دستگاه منبع آب گرم کویلی را نشان می‌دهد. کدام گزینه درست است؟



(الف)

(ب)

- (۱) نصب سیفون روی لوله تخلیه هر دو مخزن الزامی است.
 (۲) نصب سیفون روی لوله تخلیه منبع (ب) الزامی است و روی لوله تخلیه منبع (الف) الزامی نیست.
 (۳) نصب سیفون روی لوله تخلیه هیچ یک از مخازن الزامی نیست.
 (۴) نصب سیفون روی لوله تخلیه منبع (الف) الزامی است و روی لوله تخلیه منبع (ب) الزامی نیست.

۲- کدام گزینه در مورد آزمایش نهایی لوله‌کشی فاضلاب پوش فیت درست است؟

- (۱) ۱ بار آزمایش به مدت ۱۵ دقیقه با هوا
 (۲) ۳ بار آزمایش هر یک به مدت ۵ دقیقه با هوا یا دود
 (۳) ۳ بار آزمایش هر یک به مدت ۱۵ دقیقه با هوا
 (۴) ۱ بار آزمایش به مدت ۱۵ دقیقه با هوا یا دود

۳- برای اجرای لوله چدنی فاضلاب در پایین‌ترین طبقه یک ساختمان مسکونی، در زمان حفر ترنج به بستر سنگی می‌رسیم. چگونه باید عمل کرد؟

- (۱) به دلیل شکنندگی چدن، اجرا مجاز نیست و باید جنس لوله یا مسیر عبور آن را عوض کرد.
 (۲) به دلیل چدنی بودن لوله می‌توان آن را مستقیم روی بستر سنگی قرار داد. سپس اطراف و روی لوله باید با لایه‌های ۱۵ سانتی‌متری از خاک نرم و سرندشده پُر و هر لایه جداگانه کوبیده شود.
 (۳) باید قسمت سنگی را تا حداقل ۷.۵ سانتی‌متر زیر تراز نصب لوله تراشید و کف بستر را با ماسه و شن نرم پُر کرد و کوبید. لوله روی این بستر قرار می‌گیرد. سپس اطراف و روی لوله باید با لایه‌های ۱۵ سانتی‌متری از ماسه و شن نرم پُر و هر لایه جداگانه کوبیده شود.
 (۴) باید قسمت سنگی را تا حداقل ۷.۵ سانتی‌متر زیر تراز نصب لوله تراشید و کف بستر را با ماسه و شن نرم پُر کرد و کوبید. لوله روی این بستر قرار می‌گیرد. سپس اطراف و روی لوله باید با لایه‌های ۱۵ سانتی‌متری از خاک نرم و سرندشده پُر و هر لایه جداگانه کوبیده شود.

