

کارگاه انرژی بدست آمده از خورشید

معرفی فتوولتائیک



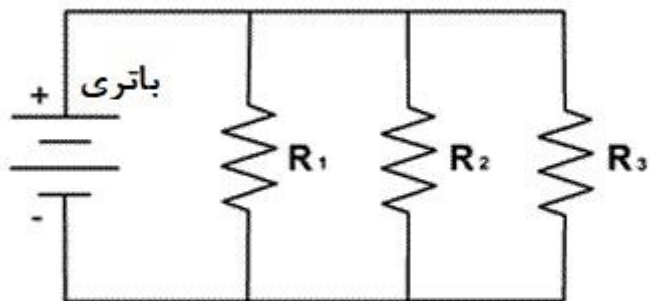
مفاهیم پایه ای برق

- جریان الکتریکی - تعداد الکترون ها چقدر است؟
- ولتاژ - به چه اندازه سخت انتقال داده می شوند؟
- قدرت - چه کاری می توانند انجام دهند؟
- مدار - کجا می توانند بروند؟
- مدار سری - تنها یک طرفه هستند.
- مدار موازی - گزینه های های زیادی برای انتخاب دارند.

مدارهای موازی در برابر مدارهای سری

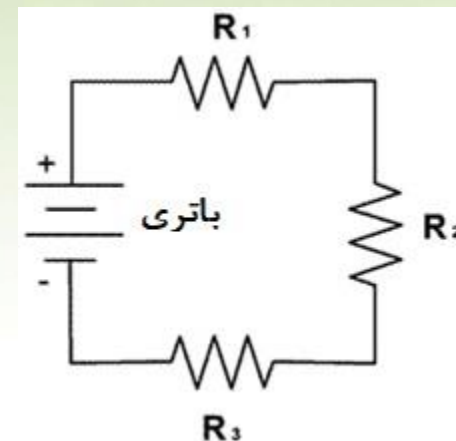
مدارهای موازی

- پتانسیل را حفظ می کنند. (ولتاژ ثابت است)
- جریان در میان اجزا تقسیم می شود.
- اگر یک لامپ از مدار خارج شود یا خاموش شود بقیه روشن می مانند.



مدارهای سری

- جریان الکتریکی حفظ می شود. (جریان ثابت است)
- ولتاژ در میان اجزا تقسیم می شود.
- باز کردن مدار آسان است.



جریان مستقیم در برابر در جریان متناوب

جریان مستقیم

- " برق باتری "
- استفاده الکترونیکی
- ولتاژ بسیار بالایی نیاز دارد تا در فواصل طولانی انتقال یابد.

جریان متناوب

- تولید آن آسان است.
- می تواند با ولتاژ انتقال داده شود.
- می تواند با وجود حفظ ولتاژ، محدود شود.
- می تواند در فاصله طولانی بدون نیاز به ولتاژ بسیار بالا انتقال داده شود.



فتوولتايك

لطفا توجه داشته باشید

که این فایل تنها بخشی از محصول بوده و صرفا جهت معرفی محصول میباشد

برای خریداری و دانلود فایل کامل مقاله به زبان فارسی و انگلیسی

با فرمت پاورپوینت (با قابلیت ویرایش) و pdf

اینجا کلیک نمایید.

www.iranarze.ir

فروشگاه اینترنتی ایران عرضه