

صبح جمعه
۹۰/۱۰/۱۶
دفترچه ۲ از دو دفترچه



جمهوری اسلامی ایران
وزارت علوم، تحقیقات و فناوری
سازمان سنجش آموزش کشور

... در کار کارگزارانت بنگر و آنان را با آزمودن به کار گمار و به
میل خود و بی مشورت دیگران آنها را سرپرست کاری مکن ...
از نامه حضرت علی (ع) به مالک اشتر

آزمون استخدامی شهرداری‌های کشور
سال ۱۳۹۰

آزمون تخصصی رشته شغلی
مهندس برق (کد ۴۱۴)

شماره داوطلبی:

نام و نام خانوادگی داوطلب:

مدت پاسخگویی: ۹۰ دقیقه

تعداد سوال: ۴۰ سوال

عنوان مواد امتحانی، تعداد و شماره سوالات

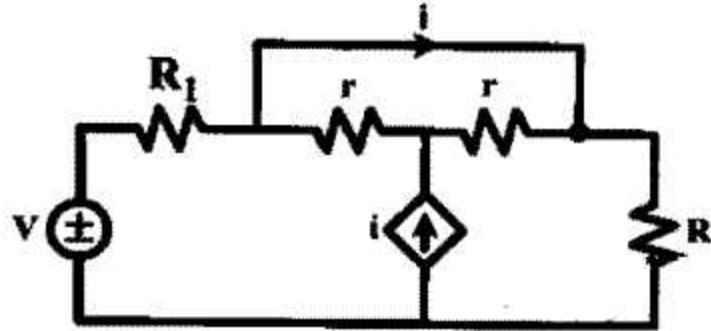
ردیف	مواد امتحانی	تعداد سوال	از شماره	تا شماره
۱	مدارهای الکتریکی ۱ و ۲	۱۰	۱۰۱	۱۱۰
۲	الکترونیک ۱ و ۲	۱۰	۱۱۱	۱۲۰
۳	ماشین‌های الکتریکی ۱ و ۲	۱۰	۱۲۱	۱۳۰
۴	الکترومغناطیس	۱۰	۱۳۱	۱۴۰

این آزمون نمره منفی دارد.
استفاده از ماشین حساب مجاز نمی‌باشد.

دی ماه سال ۱۳۹۰

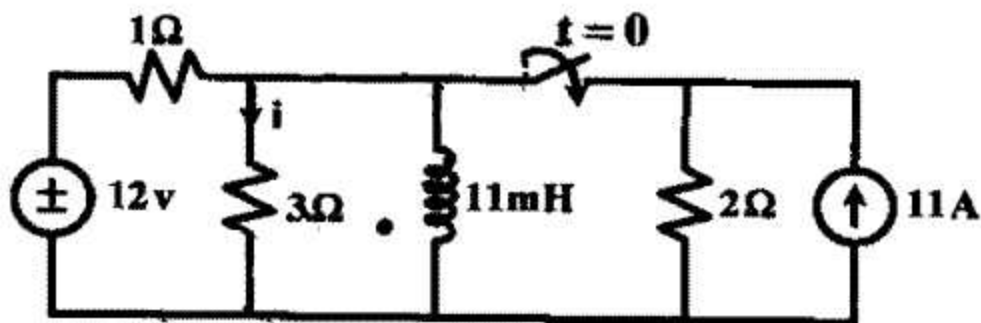
مدارهای الکتریکی ۱ و ۲:

۱-۱ برای انتقال بیشترین توان به R_1 ، مقدار آن چقدر باید باشد؟



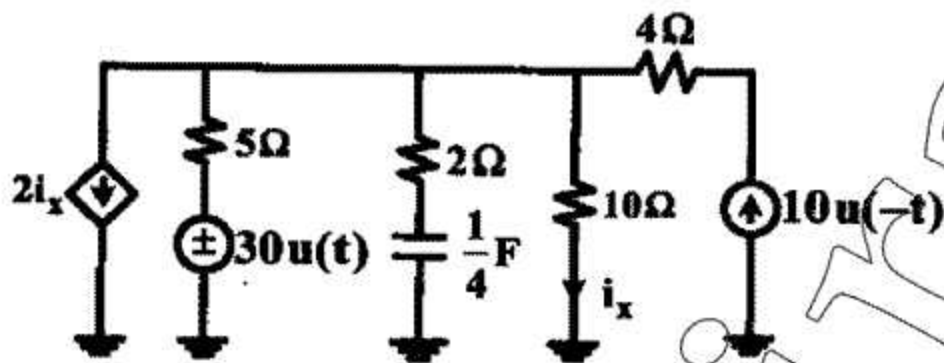
- (۱) $\frac{r}{2}$
- (۲) $R+r$
- (۳) $2R$
- (۴) $3R$

۱-۲ معادله جریان i کدام است؟



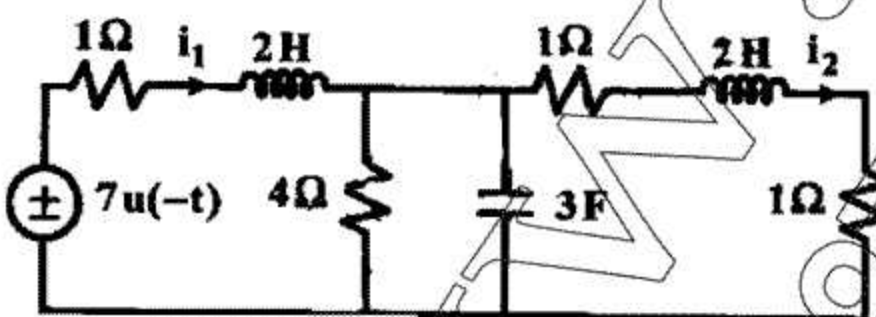
- (۱) $12e^{-6t}$
- (۲) $12e^{-\frac{t}{6}}$
- (۳) $2e^{-\frac{t}{6}}$
- (۴) $2e^{-6t}$

۱-۳ معادله جریان $i_x(t)$ کدام است؟



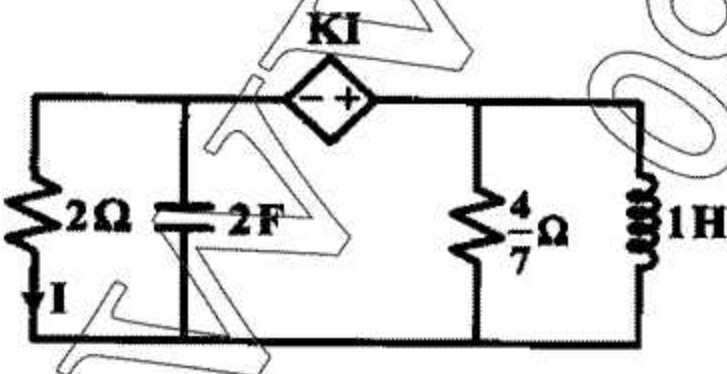
- (۱) $0.8+0.4e^{-t}$
- (۲) $0.8+0.8e^{-\frac{t}{2}}$
- (۳) $12+0.8e^{-\frac{t}{2}}$
- (۴) $12+0.4e^{-t}$

۱-۴ مقدار $\frac{d^2i_1(0^+)}{dt^2} + \frac{d^2i_2(0^+)}{dt^2}$ چقدر است؟



- (۱) 1.75
- (۲) 2.35
- (۳) 7.23
- (۴) 9.45

۱-۵ به ازای چه مقدار K فرکانس زاویه‌ای در حالت تشدید، برابر ۱ است و مقدار ضریب کیفیت در آن فرکانس، کدام است؟



- (۱) $Q=1, K=1$
- (۲) $Q=2, K=1$
- (۳) $Q=1, K=\frac{1}{2}$
- (۴) $Q=\frac{1}{2}, K=2$