

#### توضیحات:

- گروه آزمایشی علوم ریاضی
- ۲۶ خرداد ۱۴۰۲
- شامل ۱۶۵ سوال
- با قابلیت پرینت

برای دانلود رایگان جدیدترین سوالات استخدامی سپاه پاسداران، اینجا بزنید

همچنین جهت مشاهده آخرین اخبار استخدامی نیروهای مسلح جمهوری اسلامی ایران، اینجا بزنید

« انتشار یا استفاده غیر تجاری از این فایل، بدون حذف لوگوی ایران عرضه، مجاز می باشد »



((بسمتعالی))



دانشگاه افسری و تربیت پاسداری امام حسین (ع)  
معاونت تربیت و آموزش  
مرکز آزمون و سنجش



صبح جمعه  
۱۴۰۲/۰۳/۲۶

**حضرت امام خاندان‌های** (مد الله العالی): یکی از چیزهایی که حیات طیبه را تأمین می‌کند پیش‌رانی در علم و تمدن جهانی است. یک ملتی بتواند در مجموعه‌ی دانش جهانی و مدنیت جهانی، حالت پیش‌ران داشته باشد و جلو ببرد؛ برای ارتقای کل بشریت، یک نردبان جدیدی را جلوی پای بشریت بگذارد، این یکی از اجزای حیات طیبه است.  
(بیانات در دیدار فرماندهان سپاه پاسداران انقلاب اسلامی ۱۳۹۴/۰۶/۲۵)

## آزمون اختصاصی (استخدامی) گروه آزمایشی علوم ریاضی سال ۱۴۰۲

مدت پاسخ‌گویی: ۱۸۰ دقیقه

تعداد سوال: ۱۶۵ سوال

عنوان مواد امتحانی، تعداد و شماره سوالات

ردیف	مواد امتحانی	تعداد سوال	از شماره	تا شماره
۱	زبان و ادبیات فارسی	۲۰	۱	۲۰
۲	زبان عربی	۲۰	۲۱	۴۰
۳	فرهنگ و معارف اسلامی	۲۰	۴۱	۶۰
۴	زبان انگلیسی	۲۰	۶۱	۸۰
۵	ریاضی	۳۵	۸۱	۱۱۵
۶	فیزیک	۳۰	۱۱۶	۱۴۵
۷	شیمی	۲۰	۱۴۶	۱۶۵

**این آزمون نمره منفی دارد.**

معاونت تربیت و آموزش دانشگاه

مدیریت آزمون و سنجش

سال ۱۴۰۲

۱- کدام بیت فاقد «غلط املایی» است؟

- (۱) چون برترین مقام ملک دون غدر ماست  
 (۲) سیم دغل خجالت و بدنامی آورد  
 (۳) برخیز تا به عهد امانت وفا کنیم  
 (۴) دارالفنا کرای مرمت نمی کند

چندین به دست دیو زبونی چرا کنیم  
 خیز ای حکیم تا طلب کیمیا کنیم  
 تقصیرهای رفته به خدمت غزا کنیم  
 بشتاب تا امارت دارالبقا کنیم

۲- آرایه‌های بیت زیر، کدامند؟

- «قمری که دوست داری همه روز دل بر آن نه  
 (۱) تشبیه، جناس ناهمسان، مراعات نظیر، پارادوکس  
 (۲) تشبیه، کنایه، جناس ناهمسان، تضاد

که شبیت خون بریزد که در او قمر نباشد»  
 (۲) استعاره، پارادوکس، مراعات نظیر، جناس همسان  
 (۴) استعاره، کنایه، جناس همسان، تضاد

۳- در کدام بیت شاعر «رهایی جستن از حیات دنیوی» را توصیه می کند؟

- (۱) زمانه هر چه دادت باز بستاند  
 (۲) به روز نیک کسان گفت تا تو غم نخوری  
 (۳) چه مانی بهر مرداری چو زاغان اندر این پستی  
 (۴) آخر به وصل شمع چو پروانه می رسد

تو ای نادان تن من این ندانستی  
 بسا کسا که به روز تو آرزومند است  
 قفس بشکن چو طاووسان یکی برپر بر این بالا  
 هر دیده را که روشنی دل برابر است

۴- همه ابیات با بیت زیر قرابت مفهومی دارد؛ به جز:

- «قطره باران که در افتد به خاک  
 (۱) بزرگی به ناموس و گفتار نیست  
 (۲) گمان کی برد مردم هوشمند  
 (۳) تواضع سر رفعت افزادت  
 (۴) طریقت جز این نیست درویش را

زو بدمد بس گهر تابناک»  
 بلندی به دعوی و پندار نیست  
 که در سرگرانی است قدر بلند  
 تکبر به خاک اندر اندازد  
 که افکنده دارد تن خویش را

۵- پدید آورنده هر یک از آثار زیر به ترتیب، چه کسی است؟

- «آن سوی مه - امثال و حکم - نگارستان»  
 (۱) حسین حداد - ملک الشعرای بهار - سعدی  
 (۲) حسین حداد - جلال همایی - عبدالرحمن جامی  
 (۳) معصومه نجفی - ملک الشعرای بهار - عطاملک جوینی  
 (۴) داریوش عابدی - علی اکبر دهخدا - معین الدین جوینی

۶- کدام بیت با بیت زیر، قرابت مفهومی دارد؟

- «چو عاشق می شدم گفتم که بردم گوهر مقصود  
 (۱) ماجرای من و معشوق مرا پایان نیست  
 (۲) حافظ از سرپنجه عشق نگار  
 (۳) به درد عشق بساز و خموش کن حافظ  
 (۴) تحصیل عشق و رندی آسان نمود اول

ندانستم که این دریا چه موج خونفشان دارد»  
 هر چه آغاز ندارد نپذیرد انجام  
 همچو مور افتاده شد در پای پیل  
 رموز عشق مکن فاش پیش اهل عقول  
 آخر بسوخت جانم در کسب این فضایل

۷- نقش واژه‌های مشخص شده در مصراع زیر، به ترتیب کدام است؟

- «اگر پیل زوری و گر شیر چنگ  
 (۱) مسند - نهاد - متمم  
 (۲) نهاد - مفعول - نهاد  
 (۳) نهاد - مسند - مفعول  
 (۴) مسند - مسند - متمم

۸- در همه ابیات «تشبیه» وجود دارد؛ به جز:

- (۱) مرا تا قیامت نگیرد به دوست  
 (۲) چو دیده به دیدار کردی دلیر  
 (۳) به بالا صنوبر به دیدن چو حور  
 (۴) مرا همچنین چهره گلفام بود

چو بیند که در عز من ذل آوست  
 نگردي چو مستسقی از دجله سیر  
 چو خورشیدش از چهره می تافت نور  
 بلورینم از خوبی اندام بود

۹- کدام واژه‌ها «همگی» دو تلفظی اند؟

- (۱) استوار - مستمند - یادگار  
 (۲) جاودان - مهربان - راستگو  
 (۳) روزگار - روان - بردبار  
 (۴) شادمان - سیرت - پرهیزگار

۱۰- مترجم هر یک از آثار «عید پاک - مائده‌های زمینی»، به ترتیب، چه کسی است؟

- (۱) محسن سلیمانی - سارا طهرانیان  
 (۲) سارا طهرانیان - مهستی بحرینی  
 (۳) محسن سلیمانی - مهستی بحرینی  
 (۴) مهستی بحرینی - سارا طهرانیان



۱۱- در همه ابیات جهش ضمیر به چشم می خورد؛ به چه چیز:

- (۱) چو بر دشمنی با شدت دسترس
  - (۲) عدو زنده سرگشته پیرامنت
  - (۳) کنونت به مهر آدم پیشباز
  - (۴) دلیر آمدی سعدیا در سخن
- مرنجانش کاو را همین غصه بس  
به از خون او کشته در گردنت  
نمی دانیم از بد اندیش باز؟  
چو تیغ به دست است فتیحی بکن

۱۲- معنی «نمط، تکیده، درحال، برین» به ترتیب، کدام است؟

- (۱) نوع، ضعیف و ناتوان، فوراً، زیرین
- (۲) روش، لاغر و باریک اندام، بی درنگ، برتر
- (۳) ریشه، زشت و ناموزون، وفور، بالابین
- (۴) ساخت، بهم ریخته شده، فراوانی، بالابین

۱۳- معنی چند واژه «درست» است؟

(حشر: برزخ) (مطلق: بی شرط و قید) (کلون: درب چوبی) (صافی: بی غش) (گرازان: خرامان) (موالات: همراه) (نوند: اسب)  
(خوالگیر: آرایشگر) (فایق: درخور)

- (۱) چهار
- (۲) پنج
- (۳) شش
- (۴) هفت

۱۴- کدام عبارت فاقد «سجع» است؟

- (۱) یکی از معتقدان در بیشه زندگانی کردی و برگ درختان خوردی.
- (۲) باران رحمت بی حسابش همه را رسیده و خوان نعمتش همه جا کشیده.
- (۳) امعان نظر در ترتیب کتاب و تهذیب ابواب ایجاز سخن مصلحت دید.
- (۴) هر که دست از جان بشوید هر چه در دل دارد بگوید.

۱۵- در بیت زیر، مفهوم کنایی «تهی چشم» کدام است؟

- (۱) قانع و خرسند
  - (۲) نابینا بودن
  - (۳) «با تهی چشمان چه سازد نعمت روی زمین
  - (۴) نادان و احمق
- خاک نتوانست گردن سیر چشم دام را»  
(۴) حریص و یخیل

۱۶- کدام آثار به ترتیب از «جلال آل احمد، عطار نیشابوری، موسوی گرمارودی» است؟

- (۱) ادبیات داستانی - مناجات نامه - صور خیال در شعر فارسی
- (۲) داستان و نقد داستان - قابوس نامه - صور خیال در شعر فارسی
- (۳) ارزیابی شتاب زده - الهی نامه - پیوند زیتون بر شاخه ترنج
- (۴) شهری در آسمان - مناجات نامه - پیوند زیتون بر شاخه ترنج

۱۷- نوع نثر کدام عبارت متفاوت است؟

- (۱) دیررسیدن، بهتر از هرگز نرسیدن است.
- (۲) مسافران گرامی! مراقب اشیای قیمتی خود باشید.
- (۳) بازگشت قهرمانانه والیبالیست های عزیز را گرامی می داریم.
- (۴) داوطلبان محترم! لطفاً برگه های امتحانی را بردارید.

۱۸- ابیات زیر در چه قالبی سروده شده است و از چه کتابی نقل شده است و مفهوم آن کدام است؟

- (۱) قطعه - بوستان سعدی - آداب صحبت
  - (۲) میاور سخن در میان سخن
  - (۳) مثنوی - شاهنامه فردوسی - پرورده گویی
  - (۴) مثنوی - بوستان سعدی - آداب صحبت
- «سخن را سر است ای خرده مند و بن  
خداوند تدبیر و فرهنگ و هوش»  
نگوید سخن تا نبیند خموش»

۱۹- اصلی ترین ویژگی نوشته های داستانی، کدام است؟

- (۱) فضا سازی
- (۲) ماجرای داستان
- (۳) زاویه دید
- (۴) شخصیت پردازی

۲۰- «شیرینی، زیبایی، بیماری، اجازه» به ترتیب، معانی کدام واژه هاست؟

- (۱) لطیفه، بلاغت، علت، فرصت
- (۲) مسرت، فصاحت، عارضه، رخصت
- (۳) حلاوت، صباحت، عارضه، بار
- (۴) نغز، همایون، علت، رخصت

## زبان عربی

### ■ عین الأصح و الأدق فی الجواب للترجمة من أو إلى العربية (۲۱-۳۱) ■

۲۱- «أسرة هذا الصحفي ما كانت استطاعت أن تُرسله إلى مدينة أخرى لتكميل دراسته!»:

- (۱) این روزنامه نگاری بود که خانواده اش نتوانسته بودند که او را برای ادامه تحصیلش به شهر دیگری بفرستند
- (۲) این نویسنده خانواده اش نتوانستند او را به شهر دیگر برای ادامه تحصیلش بفرستند
- (۳) خانواده این نویسنده قادر نبود که او را به شهر دیگر برای تکمیل تحصیلش بفرستند
- (۴) خانواده این روزنامه نگار نتوانسته بود او را به شهر دیگری برای تکمیل تحصیلش بفرستند

۲۲- «إن الإيمان الحقيقي هو أن يُحب الإنسان للآخرين ما يُحبه لنفسه!»:

- (۱) ایمان واقعی یعنی انسان آنچه را برای دیگران دوست دارد برای خود نیز دوست بدارد!
- (۲) ایمان حقیقی آنست که انسان برای دیگران دوست بدارد آنچه را برای خود دوست می دارد!

۳) حقیقت ایمان آنست که انسان برای دیگری چیزی را دوست ندارد که برای خود دوست دارد!

۴) حقیقتاً ایمان برای انسان یعنی دوست داشتن دیگران را به اندازه آنچه خود را دوست دارد!

### ۲۳- عَيْنُ الْخَطَا: ﴿ لَا يَبَاسَ مِنْ رَوْحِ اللَّهِ إِلَّا الْقَوْمَ الْكَافِرُونَ ﴾.

۱) مایوس نمی‌شوند از رحمت الله مگر قوم کافرا

۲) نا امید نمی‌گردند از روح خدائی مگر قوم کافران!

۳) فقط قوم کافر از رحمت خدا مایوس می‌شوند!

۴) بجز قوم کافر کسی از رحمت خداوند ناامید نمی‌گردد!

### ۲۴- عَيْنُ الْخَطَا:

۱) وصل فریق مدرستنا الفائز إلى المرحلة النهائية: تیم برنده مدرسه ما به مرحله نهائی رسید!

۲) تدرس بنت الأسرة الكبيرة في هذه المدرسة: دختر بزرگ خانواده در این مدرسه درس می‌خواند!

۳) إن عباد الله الصالحين يدعونه ليستجيبهم: بندگان صالح خدا او را می‌خوانند تا آنها را اجابت کند!

۴) الأنبياء حاربوا المشركين و جيوشهم العظيمة دائماً: پیامبران همواره با مشرکان بوسیله سپاهیان خود که با عظمت هستند جنگیده‌اند!

### ۲۵- « کسی که مردم از زبان او بهراسند، از دوزخیان است! »:

۱) الذي يخاف الناس من لسانه، إنه من جهنم!

۲) من له خوف الناس من اللسان، فهو أهل النار!

۳) الذي خوف له من الناس و اللسان، إنه أهل جهنم!

۴) من خاف الناس من لسانه، فهو من أهل النار!

### ۲۶- عَيْنُ الْخَطَا فِي ضَبْطِ حَرَكَاتِ الْكَلِمَاتِ:

۱) سقوط الفَراخِ مُشْهِدٌ مُرْغَبٌ جِدًّا، و لَكِنْ لَا فِرَازَ مِینَا!

۲) هُنَاكَ طَائِرٌ يَبْنِي عَشَّةً فَوْقَ جِبَالٍ مَرْتَفِعَةٍ!

۳) تَكَلَّمُوا تُعْرِفُوا فَإِنَّ الْمَرَّةَ مَخْبُوءَةٌ تَحْتَ لِسَانِهِ!

۴) تَعِيشُ الْأَسْمَاكُ فِي النَّهْرِ وَ لَهَا أَنْوَاعٌ مُخْتَلِفَةٌ!

### ۲۷- عَيْنُ الصَّحِيحِ:

۱) على الإنسان أن يقول الحقَّ و إن كان مرأً: هر انسانی حق را می‌گوید هر چند تلخ باشد!

۲) كنت أفش عن صديق قد فقدته منذ مدة طويلة: دنبال دوستی می‌گردم که از دیر زمانی گم شده بود!

۳) طوبى لمن يحبه الناس لأنه يجذب قلوبهم إلى نفسه: خوشا به حال کسی که مردم او را دوست دارند زیرا او قلبهای آنان را بسوی خود جذب می‌کند!

۴) قرر التلميذ أن يفعل ما قصد مع التأخير: تصمیم دانش‌آموز این بود که آنچه را قصد نموده با تأخیر انجامش دهد!

### ۲۸- ( سجد الملائكة كلهم أجمعون إلا إبليس استكبر و كان من الكافرين ):

۱) ملائكة همگی مجموعاً سجده کردند مگر ابلیس که تکبر ورزید و از کافران بود!

۲) ملائک همه‌شان یکسره سجده کردند الا ابلیس که استکبار می‌کرد و از کافران شده بود!

۳) فرشتگان دسته جمعی به سجده افتادند بجز ابلیس که تکبر می‌کرد و جزء کافرین بوده است!

۴) فرشته‌ها همگی‌شان جمعاً به سجده رفتند بجز ابلیس که متکبر بود و از جمله کافرین بوده است!

### ۲۹- « مرا در درسهایم و انجام وظایف کمک کن! »:

۱) أعان لي في الدروس و أداء واجباتي!

۲) ساعدني في الدروس و أداء واجباتي!

۳) أعني في دروسى و أداء الواجبات!

۴) تساعدني في الدروس و أدای الواجبات!

### ۳۰- عَيْنُ الْخَطَا فِي ضَبْطِ حَرَكَاتِ الْكَلِمَاتِ:

۱) إن التَّحْدِيدَ فِي إِخْتِيَارِ الْكُتُبِ كَالتَّحْدِيدِ فِي إِخْتِيَارِ الطَّعَامِ!

۲) الْفَطُورُ مِنَ السَّابِعِ وَ النِّصْفُ حَتَّى التَّاسِعِ إِلَّا رُبْعًا!

۳) كُنْ صَادِقًا مَعَ نَفْسِكَ وَ مَعَ الْآخِرِينَ فِي الْحَيَاةِ!

۴) الْغَيْمُ بُخَارٌ مُتْرَاكِمٌ فِي السَّمَاءِ يَنْزِلُ مِینَ الْمَطَرِ!

### ۳۱- « ملیح کسی است که حرکاتی زیبا و سخنی زیبا دارد! »:

۱) هو الذى حرکاته جميلة و کلامه جميل!

۲) من تكون حرکاته جميلة و کلماته جميلة!

۳) هو الذى له حرکات جميلة و کلام جميل!

۴) من كانت له حرکات جميلة و کلمات جميلة!

## ■ ■ عَيْنُ الصَّحِيحِ فِي الْإِعْرَابِ وَ التَّحْلِيلِ الْمَرْفِي (۳۲-۳۳)

### ۳۲- « اِكتشفوا! »:

۱) ماضٍ - مزيد ثلاثي ( من باب افتعال ، و حروفه الأصلية: ك ت ف ) / فعل و مفعوله « نوعاً »

۲) فعل ماضٍ - للغائبين - مزيد ثلاثي / فعل و مع فاعله جملة فعلية و خبر للمبتدأ « العلماء »

۳) ماضٍ - مزيد ثلاثي ( من باب افتعال ) / مع فاعله جملة اسمية، و مفعوله « نوعاً »

۴) للغائبين - مزيد ثلاثي ( من باب إفعال ) / فعل و مع فاعله جملة فعلية و خبر



- (۱) فعل مضارع - للغائب - مزيد ثلاثي / فعل ومع فاعله: جملة فعلية  
 (۲) مزيد ثلاثي (حروفه الأصلية: ت ل ع) / فعل ومع فاعله: جملة فعلية  
 (۳) للغائب - مزيد ثلاثي (من باب إفعال) - معلوم (= مبني للمعلوم) / فعل، و الجملة فعلية  
 (۴) مضارع - مزيد ثلاثي (من باب إفعال) - مجهول (= مبني للمجهول) / فعل، و الجملة فعلية

■ عین المناسب للجواب عن الأسئلة التالية (۳۷-۳۴)

- ۳۴- عین أسلوب الاستثناء مختلفاً عن الباقي:  
 (۱) لا تهتمّ الذول بجذب السّیاح إلى بلادها إلا بعضها!  
 (۲) لا يعرف الناس أهمية الاستفادة من الوقت إلا العلماء منهم!  
 (۳) لم يسرع الطالب إلى صالة الامتحان إلا اثنين منهم!  
 (۴) لا يبني عشاً فوق الجبل المرتفع بعيداً عن المفترسين إلا العقاب!
- ۳۵- عین الواو حالیة:  
 (۱) كان لهذا الطالب سلوك سيئ و لا يشعر بذلك!  
 (۲) كان الفلاح يذهب إلى المزرعة و الشمس حارة بشدة!  
 (۳) أرجو الله لجميع التلاميذ التوفيق و السعادة في حياتهم!  
 (۴) علينا أن نتسلط على أنفسنا و على أعمالنا في المجتمع!
- ۳۶- عین اسم التفضيل:  
 (۱) ما أسرع مرّ عمر الإنسان في حياته و هو لا يشعر!  
 (۲) ما إحتاج جدّي إلى شيء في بيته الصغير!  
 (۳) أحبّ اللون الأخضر في الطبيعة حولنا!  
 (۴) ليفتسّ الإنسان عن أوسط الأمور في حياته!
- ۳۷- عین حرف « لا » يختلف عن الباقي:  
 (۱) لا يأكل المريض بعض الأطعمة لأنها تضره!  
 (۲) إن الفلاح لا يغرس فسيلة الجوز في هذه الحديقة!  
 (۳) لا يعاشر الإنسان العاقل من ليس له خلق حسن!  
 (۴) هذا التلميذ لا يطالع دروسه إلا في ليالي الامتحان!

■ اقرأ النص التالي ثم اجب عن الأسئلة (۴۰-۳۸) بما يناسب النص:

إن سمكة القرش (كوسه ماهي) سمكة كبيرة يصل طولها أحياناً إلى أحد عشر متراً، و تتميز بألوانها الزرقاء و البيضاء وغيرهما. و هيكلها غضروفي و تبتلع فريستها (طعمه) بسهولة على الرغم من أن لها فكين قويتين و أسناناً قاطعة. و تمتاز بعيونها الحساسة جداً لاختلاف درجات الضوء، كما أن لها حاسة شمّ قوية. و العلماء اكتشفوا نوعاً من الزيوت المعطّرة تهرب منها سمكة القرش و يستفيد الغواصون منه للتخلص من مهاجمتها!

۳۸- عین الخطأ: (( إن سمكة القرش... ))

- (۱) لها امتياز و هو قدرة تمييز درجات الضوء  
 (۲) تأكل فريستها بفكّيهما القويتين فقط!  
 (۳) تستطيع أن تجمع جسمها لأنه غضروفي!  
 (۴) تشمّ رائحة الأشياء شماً قوياً

۳۹- عین الصحيح: (( إن الغواصين يستفيدون للتخلص من سمكة القرش من ... ))

- (۱) الضوء الشديد حتى تهربا  
 (۲) عطر الزيت الذي تكرهها  
 (۳) كل شيء للتخلص من مهاجمتها!  
 (۴) الأصوات العالية لإيجاد الخوف

۴۰- عین الخطأ للفراغات: (( هناك سمكة ... مع لون ... لها مواصفات ... الأسماك الأخرى ))

- (۱) قوية / أبيض / تمتاز عن  
 (۲) كبيرة / أزرق / تختلف من  
 (۳) عريضة / متميز / تنقذها من  
 (۴) مهاجمة / مختلف / تميزها عن

فرهنگ و معارف اسلامی

۴۱- چرا انسان از مرگ و نابودی گریزان است و این مسئله به ضرورت کدام مورد اشاره دارد؟

- (۱) خواستار همه کمالات و زیبایی هاست - آمادگی روح برای مرگ  
 (۲) خواستار همه کمالات و زیبایی هاست - جهان دیگری بعد از مرگ  
 (۳) گرایش به بقا و جاودانگی دارد - آمادگی روح برای مرگ  
 (۴) گرایش به بقا و جاودانگی دارد - جهان دیگری بعد از مرگ

۴۲- چرا خداوند شیطان را از درگاه خود راند و برای همیشه او را طرد کرد؟

- (۱) چون از خدا و یاد او غافل شد.  
 (۲) چون فرمان خدا را برای سجده بر انسان اطاعت نکرد.  
 (۳) زیرا انسان را وسوسه کرد و فریب داد.  
 (۴) زیرا سوگند یاد کرد که فرزندان آدم را از رسیدن به بهشت باز دارد.

۴۳- از آیه شریفه «و ان علیکم لحافظین کراما کاتبین یعلمون ما تفعلون» کدام مفهوم دریافت می شود و مربوط به کدام عالم است؟

- ۱) فرشتگان در طول زندگی انسان ها، همواره مراقب آن ها بوده اند و تمامی اعمال آن ها را ثبت و ضبط کرده اند - قیامت
- ۲) فرشتگان در طول زندگی انسان ها، همواره مراقب آن ها بوده اند و تمامی اعمال آن ها را ثبت و ضبط کرده اند - برزخ
- ۳) پیامبران شاهدان دادگاه عدل الهی اند چون ظاهر و باطن اعمال انسان ها را در دنیا دیده اند و نوشته اند - قیامت
- ۴) پیامبران شاهدان دادگاه عدل الهی اند چون ظاهر و باطن اعمال انسان ها را در دنیا دیده اند و نوشته اند - برزخ

۴۴- کدام عبارت با بیت مقابل مفهوم یکسانی دارد؟

«این نکته رمز اگر بدانی، دانی هر چیز که در جستن آئی، آئی»

- ۱) سرای آخرت، زندگی حقیقی است.
- ۲) ارزش هر انسانی به اندازه چیزی است که دوست می دارد.
- ۳) قلب انسان حرم خداست، در حرم خدا غیر خدا را جا ندهید.
- ۴) برای تو ناچار هم نشینی خواهد بود که هرگز از تو جدا نمی گردد.

۴۵- امام صادق علیه السلام شرط پذیرفتن نماز در پیشگاه الهی را چگونه تبیین نمودند؟

- ۱) اگر کسی در پنج نوبت با بدن پاکیزه به نماز بایستد از آلودگی حفظ خواهد شد.
- ۲) با رکوع و سجود عظمت خدا را در نظر داشته، در مقابل مستکبران خضوع نکند.
- ۳) به هر مقدار که نمازش سبب دوری از گناه و منکر شود، قبول می شود.
- ۴) به هر مقدار که خداوند را به بزرگی یاد کند، غیر خدا در دل او جای نخواهد گرفت.

۴۶- از دقت در آیه شریفه «افلا یتدبرون القرآن...» کدام مورد از جنبه های اعجاز قرآن استفاده می شود؟

- ۱) ساختار زیبا و آهنگ موزون
- ۲) جامعیت و همه جانبه بودن
- ۳) انسجام درونی در عین نزول تدریجی
- ۴) تأثیرناپذیری از عقاید دوران جاهلیت

۴۷- امام علی (ع) در خطبه قاصعه شنیدن آوای اندوهگین شیطان را در غار در چه زمانی بیان می کنند و علت این فریاد اندوهناک چه بوده است؟

- ۱) نزول آیه ولایت - اعلام ولایت حضرت علی علیه السلام
- ۲) هنگام وحی - اعلام ولایت حضرت علی علیه السلام
- ۳) نزول آیه ولایت - ناامیدی شیطان از پرستش خود
- ۴) هنگام وحی - ناامیدی شیطان از پرستش خود

۴۸- «زیارت جامعه کبیره» از کدام امام معصوم (ع) نقل شده است و موضوع آن چیست؟

- ۱) امام هادی علیه السلام - خداشناسی
- ۲) امام صادق علیه السلام - خداشناسی
- ۳) امام هادی علیه السلام - امام شناسی
- ۴) امام صادق علیه السلام - امام شناسی

۴۹- پیام کدام عبارت بر تقویت معرفت و محبت به امامان معصوم علیهم السلام تأکید می کند؟

- ۱) اطیعوا الله و اطیعوا الرسول و اولی الامر منکم
- ۲) و ما محمد الا رسول و قد خلت من قبله الرسل
- ۳) للذین احسنوا الحسنی و زیاده و لایهق وجوه و لاذله
- ۴) من مات و لم یعرف امام زمانه مات میتة جاهلیة

۵۰- کدام سنت حاکم بر زندگی معاندان و غرق شدگان در گناه است و کدام آیه شریفه حاکی از آن است؟

- ۱) ابتلاء - و من جاء بالسیئة فلا یجزی الا مثلها و هم لا یظلمون
- ۲) املاء - و من جاء بالسیئة فلا یجزی الا مثلها و هم لا یظلمون
- ۳) املاء - ولا یحسبن الذین کفروا انما نملی لهم خیرا نفهم...
- ۴) ابتلاء - ولا یحسبن الذین کفروا انما نملی لهم خیرا نفهم...

۵۱- کدام عبارت بیان کننده آن است که توبه آثار و نتایج خود را در زندگی توبه کننده نشان نداده است؟

- ۱) التائب من الذنب کمن لا ذنب له
- ۲) الذین اسرقوا علی انفسهم لا تقنطوا من رحمة الله
- ۳) من یموت بالذنب اکثر متن یموت بالاجال
- ۴) المستغفر من الذنب و یفعله کالمستهزی بربه

۵۲- کدام عبارت ثمره و نتیجه آیه شریفه «و ان الدار الاخرة لهی الحیوان» را بیان می کند؟

- ۱) فلا خوف علیهم و لا هم یحزنون
- ۲) و ما یهلکنا الا الذهر
- ۳) ما هی الا حیاتنا الدنیا نموت و نحیا
- ۴) انما یاکلون فی بطونهم نارا

۵۳- کدام آیه شریفه «برتری عالم دنیا را نسبت به برزخ» نشان می دهد؟

- ۱) فلا تظلم نفس شیئا ۲) و اشرققت الارض بنور ربها ۳) لعلی اعلم صالحا فیما ترکت ۴) ینبوا الانسان یومئذ بما قدم و اخر

۵۴- آن جایی که «میان جرم و کیفر تناسب باشد تا عدالت برقرار گردد» بیانگر کدام نوع رابطه میان عمل و جزای آن است و چه خصوصیتی دارد؟

- ۱) طبیعی - تغییرناپذیری
- ۲) طبیعی - تغییرپذیری
- ۳) قراردادی - تغییرناپذیری
- ۴) قراردادی - تغییرپذیری



۵۵- مقصود از اینکه رسول خدا (ص) برای مسلمانان اسوه است، چیست؟

- ۱) پیامبر اکرم (ص) همواره از اهل بیت به عنوان الگوهای برتر در مسیر زندگی یاد می‌کند.
- ۲) همواره برای بشر خوب و با ارزش بوده و با گذشت زمان به‌طور طبیعی تغییر می‌کند.
- ۳) هرکاری که انجام داده، درست بوده و مطابق دستور خداوند بوده است.
- ۴) اعمال ما عین عمل او باشد و در همان حد پیامبر اکرم (ص) عمل کنیم.

۵۶- خداوند برنامه هدایت انسان را در کدام مسیر قرار داده است؟

- ۱) پیامبران و وحی الهی
- ۲) پیامبران و عقل بشری
- ۳) هدایت عمومی و عقل بشری
- ۴) هدایت عمومی و اختیار انسان

۵۷- پیامبر گرامی (ص) بعد از نزول کدام آیه شریفه فرمودند: همانا این (علی)، برادر من، وصی من و جانشین من در میان شما خواهد بود؟

- ۱) و انذر عشیرتک الاقربین
- ۲) یا ایها الرسول بلغ ما انزل الیک من ربک
- ۳) یا ایها الناس من اولی الناس بالمؤمنین من انفسهم
- ۴) یا ایها الذین آمنوا اطیعوا الله و اطیعوا الرسول و اولی الامر منکم

۵۸- قرآن کریم می‌فرماید: ((اگر پیامبر اکرم (ص) بمیرد یا کشته شود ..... و اگر چنین کنید .....))

- ۱) انقلبتم علی اعقابکم - و سيجزى الله شاکرین
- ۲) انقلبتم علی اعقابکم - فلن یضّر الله شیئاً
- ۳) من ینقلب علی عقبیه - و سيجزى الله شاکرین
- ۴) من ینقلب علی عقبیه - فلن یضّر الله شیئاً

۵۹- به شکرانه خلافت در زمین و استقرار دین، شایسته است مؤمنین چگونه رفتار نمایند؟

- ۱) لیستخلفنهم فی الارض
- ۲) یعبدونى لا یشرکون بى شیئاً
- ۳) وعدالله الذین آمنوا منکم
- ۴) و نجعلهم ائمة و نجعلهم الوارثین

۶۰- «کوچک نشمردن نماز» و «توجه به بزرگی خداوند هنگام گفتن تکبیر» به ترتیب چه نتیجه‌ای را به دنبال خواهد داشت؟

- ۱) کمتر شدن آلودگی‌های ظاهری - بی‌توجهی به آنچه در مقابل خداوند است.
- ۲) کمتر شدن آلودگی‌های ظاهری - در مقابل مستکبران خضوع نخواهند کرد.
- ۳) دور شدن از برخی مکروهات - در مقابل مستکبران خضوع نخواهند کرد.
- ۴) دور شدن از برخی مکروهات - بی‌توجهی به آنچه در مقابل خداوند است.

## زبان انگلیسی

### PART A: Grammar & Vocabulary

Directions: Choose the word or phrase (1), (2), (3), or (4) that best completes each sentence. Then mark the answer on your answer sheet.

- ۶۱- These discoveries were made at a ----- early date.  
۱) surprisingly      ۲) morally      ۳) directly      ۴) immediately
- ۶۲- TV commercials help to ..... demand for new products by convincing watchers that they can't live without them.  
۱) conclude      ۲) generate      ۳) inform      ۴) recognize
- ۶۳- I must ----- for keeping you waiting, we have been so busy this morning.  
۱) convert      ۲) check      ۳) apologize      ۴) suggest
- ۶۴- I didn't say I couldn't ----- the politics, just that I didn't like them, he answered.  
۱) revolve      ۲) apply      ۳) handle      ۴) carry
- ۶۵- Though I had lent him some money, he didn't pay me, -----?  
۱) had I      ۲) didn't I      ۳) hadn't I      ۴) did he
- ۶۶- The manager told her that only if she ----- the bill immediately, he ----- the police.  
۱) paid / didn't call      ۲) pay / won't call      ۳) would pay / didn't call      ۴) paid / wouldn't call
- ۶۷- He spent the whole evening searching the web for photos of ----- people.  
۱) wise      ۲) famous      ۳) available      ۴) natural
- ۶۸- To a foreigner, the system seems complex and -----.  
۱) peaceful      ۲) immediate      ۳) confusing      ۴) accidental
- ۶۹- She wasn't feeling fine. That's ----- she didn't go out last night.  
۱) when      ۲) what      ۳) how      ۴) why
- ۷۰- The boy's knee was bleeding when he arrived home. He ----- over.  
۱) was fallen      ۲) had fallen      ۳) would fall      ۴) has fallen
- ۷۱- A: ----- do you spell "passport"? B: I don't know.  
۱) Where      ۲) Who      ۳) How      ۴) When
- ۷۲- If it was natural to Helen to ask such questions it was my ----- to answer them.  
۱) condition      ۲) duty      ۳) effect      ۴) identity



**PART B: Cloze Test**

Directions: Read the following passage and decide which choice (1), (2), (3), or (4) best fits each space. Then mark the correct choice on your answer sheet.

Cancer is not a new illness. It has been around for thousands and thousands of years.

Plants can get cancer. Dinosaurs probably had it.

People often think of 'cancer' as one (73) ----- with one cause, like flu. This is not quite right. Cancer is any illness that results if the body's cells grow out of control. There are lots of different kinds of cancer. DNA damage is the cause of most cancers. Things that can damage DNA (74) ----- chemicals in cigarette smoke, and ultraviolet (UV) light. People (75) ----- have an unhealthy diet are more likely to develop cancer.

It took a long time for doctors to start treating cancer, (76) ----- treatment has developed quickly in the last fifty years. In 1953 Francis Crick and James Watson worked out the structure of DNA. Since then scientists have begun to study and understand the causes of cancer, and to invent new treatments. At the moment scientists are making new discoveries about cancer nearly every week.

- |                |            |             |            |
|----------------|------------|-------------|------------|
| ٧٣-١) disease  | ٢) virus   | ٣) epidemic | ٤) vaccine |
| ٧٤-١) complete | ٢) contain | ٣) include  | ٤) spread  |
| ٧٥-١) when     | ٢) who     | ٣) where    | ٤) why     |
| ٧٦-١) so       | ٢) then    | ٣) or       | ٤) but     |

**PART C: Reading Comprehension**

Directions: Read the following two passages and answer the questions by choosing the best choice (1), (2), (3), or (4). Then mark the correct choice on your answer sheet.

Rainbows are often seen when the sun comes out after or during a rainstorm. Rainbows are caused when sunlight shines through drops of water in the sky at specific angles. When white sunlight enters a raindrop, it exits the raindrop a different color. When light exits lots of different raindrops at different angles, it produces the red, orange, yellow, green, blue, indigo, and violet that you see in a rainbow. Together, these colors are known as the spectrum. These colors can sometimes be seen in waterfalls and fountains as well.

Did you know that there are double rainbows? In a double rainbow, light reflects twice inside water droplets and forms two arcs. In most double rainbows, the colors of the top arc are opposite from those in the bottom arc. In other words, the order of colors starts with violet on top and ends with red on bottom. In addition, rainbows sometimes appear as white arcs at night. These rainbows are called moon bows and are so rare that very few people will ever see one. Moonbows are caused by moonlight (rather than sunlight) shining through drops of water.

٧٧-The good title for this passage is -----.

- |                              |  |
|------------------------------|--|
| ١) Moonbows at Night         | ٢) The History of Rainbows             |
| ٣) The Basics About Rainbows | ٤) Normal Rainbows and Double Rainbows |

٧٨-Rainbows are produced when -----.

- |  |   |
|--|---|
| ١) light exist many raindrops at not the same angles | ٢) the sun is the main cause of a rainstorm |
| ٣) the sun comes out after a storm                   | ٤) the spectrum causes a rainstorm          |

٧٩-Which of the following, according to the passage, is NOT true?

- ١) Spectrum colors sometimes appear in fountains and waterfalls.
- ٢) Double rainbows are two rainbows that are exactly the same.
- ٣) Rainbows are usually seen after or during a storm.
- ٤) Moonlight is the cause of producing moon bows.

٨٠-What color is a moonbow?

- |                            |           |          |          |
|----------------------------|-----------|----------|----------|
| ١) the passage doesn't say | ٢) yellow | ٣) green | ٤) white |
|----------------------------|-----------|----------|----------|

۸۱- جمله دوازدهم از دنباله اعداد ... و 20 و 12 و 6 و 2 ، کدام است؟

- (۱) ۱۳۲ (۲) ۱۳۵ (۳) ۱۴۴ (۴) ۱۵۶

۸۲- مجموعه جواب نامعادله  $(\frac{1}{y}x + 4)(1 + \sqrt{x}) \leq 2(x + \sqrt{x})$  کدام است؟

- (۱)  $[2, 4]$  (۲)  $[4, 16]$  (۳)  $[4, 8]$  (۴)  $[8, 16]$

۸۳- اگر  $\log_x \sqrt{y} = -\frac{1}{2}$  باشد،  $\log_y(1 + \frac{1}{x})$  کدام است؟

- (۱)  $1/5$  (۲) ۲ (۳)  $2/5$  (۴) ۳

۸۴- در یک دنباله هندسی مجموع ۸ جمله اول  $\frac{5}{4}$  برابر مجموع ۴ جمله اول است. جمله هفتم این تصاعد، چند برابر جمله اول آن است؟

- (۱)  $\frac{1}{8}$  (۲)  $\frac{1}{4}$  (۳)  $\frac{3}{8}$  (۴)  $\frac{5}{8}$

۸۵- به ازای کدام مقدار  $m$  منحنی  $y = (m-2)x^2 - x + m$  بالاتر از خط  $y = 2(x-1)$  قرار گرفته و مماس بر آن است؟

- (۱)  $-2/5$  (۲) ۲ (۳)  $2/5$  (۴) ۳

۸۶- در یک دنباله حسابی  $a_n = m$  و  $a_m = n$  است.  $a_p$  کدام است؟

- (۱)  $m+n+p$  (۲)  $m+n-p$  (۳)  $-m-n+p$  (۴)  $m+n-p+2$

۸۷- قرینه منحنی  $y = \log_2(2x+1)$  نسبت به نیمساز ناحیه اول خط قائم  $x = 2$  را با کدام عرض قطع می‌کند؟

- (۱)  $\frac{3}{2}$  (۲)  $\frac{5}{2}$  (۳) ۲ (۴) ۴

۸۸- اگر  $f(x) = \frac{2x-6}{x+2}$  و  $g(x) = 2x+1$  طول نقطه تلاقی نمودارهای دو تابع  $f \circ g$  و  $g^{-1}$  کدام است؟

- (۱)  $1, \frac{5}{2}$  (۲)  $1, \frac{4}{3}$  (۳)  $2, \frac{1}{2}$  (۴)  $2, \frac{3}{2}$

۸۹- حد عبارت  $\frac{4x-7-[2x]}{2+x-\sqrt{5x+10}}$  وقتی  $x \rightarrow 3$  ، کدام است؟

- (۱) ۴ (۲) ۶ (۳) ۷ (۴) ۸

۹۰- اگر  $\alpha$  زاویه حاده و  $\cos \alpha = \frac{1}{\sqrt{13}}$  باشد، مقدار  $\sqrt{3} \tan(\frac{\pi}{3} + \alpha)$  ، کدام است؟

- (۱)  $-0/6$  (۲)  $-0/8$  (۳)  $-1/5$  (۴)  $-1/8$

۹۱- حد عبارت  $\frac{\sqrt{5+\sqrt{x+1}}-2}{\sqrt{2x}-4}$  وقتی  $x \rightarrow 8$  کدام است؟

- (۱)  $\frac{1}{18}$  (۲)  $\frac{1}{12}$  (۳)  $\frac{1}{8}$  (۴)  $\frac{1}{6}$

۹۲- به ازای کدام مقدار  $a$  تابع  $f(x) = \begin{cases} \frac{|x| \sin 2x}{x^2} & ; x \neq 0 \\ a-1 & ; x = 0 \end{cases}$  در  $x = 0$  از چپ پیوسته است؟

- (۱) -۱ (۲) صفر (۳) ۱ (۴) ۳



92- مشتق عبارت  $\frac{1 - \tan^2 \frac{x}{2}}{1 + \tan^2 \frac{x}{2}}$  به ازای  $x = \frac{\pi}{2}$  کدام است؟

- (1) -1 (2) صفر (3)  $\frac{1}{2}$  (4) 1

94- جملات دنباله  $a_n = \frac{2n^2 - 32}{n^2 - 41}$  برای مقادیر  $n > 71$  در کدام همسایگی قرار دارد؟

- (1) (1, 99, 2, 01) (2) (1, 995, 2, 005) (3) (2, 2, 005) (4) (2, 2, 01)

95- در مثلث ABC زاویه  $\hat{A} = 45^\circ$  و ارتفاع  $CH = 4$  واحد مساحت آن  $8(1 + \sqrt{3})$  واحد مربع است. اندازه BC کدام است؟

- (1) 6 (2)  $4\sqrt{3}$  (3) 8 (4) 9

96- یک مخروط دوار را با صفحه‌ای موازی قاعده آن طوری قطع می‌دهیم که حجم دو قسمت جدا شده برابر هم باشند. فاصله صفحه قاطع تا صفحه قاعده چند برابر ارتفاع آن است؟

- (1)  $\frac{2 - \sqrt{4}}{2}$  (2)  $\frac{2 - \sqrt{2}}{2}$  (3)  $\frac{2 - \sqrt{2}}{3}$  (4)  $\frac{-1 + \sqrt{4}}{3}$

97- احتمال اینکه یک تیم ورزشی اصلی‌ترین رقیب خود را ببرد  $\frac{1}{5}$  است احتمال قهرمانی تیم  $\frac{1}{3}$  در صورت برنده شدن در

اصلی‌ترین رقیب احتمال قهرمانی آن به  $\frac{2}{5}$  افزایش پیدا می‌کند. احتمال پیروزی بر رقیب یا قهرمان شدن کدام است؟

- (1)  $\frac{32}{75}$  (2)  $\frac{34}{75}$  (3)  $\frac{37}{75}$  (4)  $\frac{38}{75}$

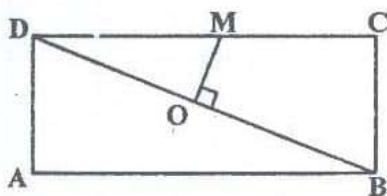
98- در پرتاب دو تاس، با کدام احتمال مجموع دو عدد رو شده مضرب 3 است؟

- (1)  $\frac{2}{9}$  (2)  $\frac{1}{4}$  (3)  $\frac{1}{3}$  (4)  $\frac{5}{18}$

99- به ازای کدام مقدار a خط مماس بر منحنی  $y = \frac{1}{3}x^3 - x^2 + ax$  که از آن عبور کند یک خط افقی است؟

- (1) -1 (2) صفر (3) 1 (4) 2

100- در مستطیل ABCD پاره خط OM روی عمود منصف BD است. مقدار BM.BA برابر کدام است؟



- (1) BO.BD (2) MC.MD (3) OB.OD (4) CM.CB

101- خط  $y = 2x - 5$  را حول نقطه  $(3, 1)$  به اندازه  $90^\circ$  درجه دوران می‌دهیم دوران یافته آن نیمساز ناحیه اول را با کدام طول قطع می‌کند؟

- (1)  $\frac{4}{3}$  (2)  $\frac{5}{3}$  (3)  $\frac{3}{2}$  (4)  $\frac{5}{2}$

102- درمیان ماتریس  $\begin{bmatrix} 2 & 5 & -2 \\ 5 & 4 & 2 \\ -1 & 3 & 0 \end{bmatrix}$ ، کدام است؟

- (1) -60 (2) -30 (3) 20 (4) 40

۱۰۳- زاویه بین دو بردار  $(2, -1, 2)$  و  $(1, 0, -1)$  کدام است؟

- (۱)  $\frac{\pi}{3}$  (۲)  $\frac{\pi}{4}$  (۳)  $\frac{\pi}{2}$  (۴)  $\frac{3\pi}{4}$

۱۰۴- از نقطه  $A(2, 3)$  روی دایره  $x^2 + y^2 - 2x - 2y = 3$  مماسی بر آن رسم شده است این خط مماس محور  $x$  ها را با کدام طول قطع می کند؟

- (۱)  $-6$  (۲)  $4$  (۳)  $6$  (۴)  $8$

۱۰۵- مشتق عبارت  $(\frac{x+\sqrt{x}}{\sqrt{x}})^{\frac{1}{3}}$  در نقطه  $x=4$  کدام است؟

- (۱)  $\frac{1}{6\sqrt{3}}$  (۲)  $\frac{-1}{6\sqrt{3}}$  (۳)  $\frac{1}{12\sqrt{9}}$  (۴)  $\frac{1}{6\sqrt{9}}$

۱۰۶- از پنج دانش آموز انتخابی، با کدام احتمال ماه تولد حداقل دو نفر آنان یکسان است؟

- (۱)  $\frac{85}{144}$  (۲)  $\frac{89}{144}$  (۳)  $\frac{43}{72}$  (۴)  $\frac{49}{72}$

۱۰۷- مجموعه  $\{1, 2, 3, 4, 5, 6\}$  را به چند طریق می توان به صورت ۲ مجموعه ۳ عضوی افزایش کرد؟

- (۱)  $6$  (۲)  $9$  (۳)  $10$  (۴)  $12$

۱۰۸- باقی مانده تقسیم  $2^{105}$  بر عدد ۱۷ کدام است؟

- (۱)  $2$  (۲)  $4$  (۳)  $6$  (۴)  $8$

۱۰۹- مجموعه  $(A \cap (A \cup B)) \cap (B \cup (A \cap B))'$  برابر کدام است؟

- (۱)  $\emptyset$  (۲)  $U$  (۳)  $B - A$  (۴)  $A - B$

۱۱۰- حاصل ضرب شیب های مماس چپ و مماس راست تابع  $f(x) = \frac{1}{y} |\sin 2x|$  در نقطه  $x = \frac{\pi}{2}$  کدام است؟

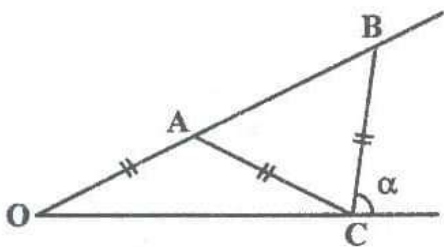
- (۱)  $-1$  (۲)  $-\frac{1}{4}$  (۳)  $\frac{1}{4}$  (۴)  $1$

۱۱۱- اگر  $A = \begin{bmatrix} 2 & 5 & -1 \\ 5 & m \\ 0 & m & 3 \end{bmatrix}$  به ازای کدام مقدار  $m$  ماتریس وارون پذیر نیست؟

- (۱)  $-2$  (۲)  $3$  (۳) هر مقدار (۴) هیچ مقدار

۱۱۲- در شکل روبه رو، زاویه  $\hat{O} = 24^\circ$  و  $OA = AC = CB$ ، زاویه  $\alpha$  چند درجه است؟

- (۱)  $72$  (۲)  $84$  (۳)  $86$  (۴)  $88$



۱۱۳- در یک کارخانه درصد تولیدی با ماشین های  $A$  و  $B$  و  $C$  به ترتیب ۳۰ و ۲۵ و ۴۵ می باشد. احتمال معیوب بودن کالای تولیدی به ترتیب ۳ و ۴ و ۲ درصد است. اگر کالای انتخابی معیوب باشد، با کدام احتمال محصول ماشین  $A$  است؟

- (۱)  $\frac{9}{28}$  (۲)  $\frac{8}{27}$  (۳)  $\frac{3}{25}$  (۴)  $\frac{6}{17}$

۱۱۴- اگر زاویه حاده باشد، حاصل  $(\frac{1+\sin \alpha}{1-\sin \alpha})^{\frac{1}{2}} - (\frac{1-\sin \alpha}{1+\sin \alpha})^{\frac{1}{2}}$ ، کدام است؟

- (۱)  $2 \sin \alpha$  (۲)  $2 \cos \alpha$  (۳)  $2 \cot \alpha$  (۴)  $2 \tan \alpha$



## فیزیک

۱۱۵- اگر  $f(x) = x^2 - x$  و  $g(x) = 2x - 5$  نمودارهای دو تابع  $g \circ f$ ,  $f \circ g$  با کدام طولها متقاطع اند؟

- (۱)  $5 \pm \sqrt{2/5}$  (۲)  $5 \pm \sqrt{7/5}$  (۳)  $3 \pm \sqrt{2/5}$  (۴)  $3 \pm \sqrt{7/5}$

۱۱۶- دو مایع مخلوط نشدنی به چگالی  $\rho_1$  و  $\rho_2 = 1/5 \rho_1$  با جرمهای مساوی درون یک استوانه قرار دارند و فشار ناشی از این دو مایع در کف ظرف برابر  $P$  است. اگر مقداری از مایع بالایی از ظرف خارج کنیم به طوری که ارتفاع دو مایع یکسان شود، فشار ناشی از این دو مایع برابر  $P'$  می شود.  $\frac{P'}{P}$  کدام است؟

- (۱)  $\frac{1}{3}$  (۲)  $\frac{2}{3}$  (۳)  $\frac{5}{6}$  (۴)  $\frac{5}{3}$

۱۱۷- ۶ سانتی متر مکعب معادل چند نانومتر مکعب است؟

- (۱)  $6 \times 10^{18}$  (۲)  $6 \times 10^{21}$  (۳)  $6 \times 10^{25}$  (۴)  $6 \times 10^{27}$

۱۱۸- شخصی درون آسانسوری ایستاده است. درحالی که آسانسور ساکن است، پاهای شخص فشار  $P_1$  را به کف آسانسور وارد می کند و وقتی آسانسور روبه بالا حرکت می کند، فشار  $P_2$  را به کف آسانسور وارد می کند. کدام مورد درست است؟

(۱)  $P_1 = P_2$  (۲)  $P_2 < P_1$  (۳)  $P_2 > P_1$  (۴) هر سه گزینه ممکن است.

۱۱۹- چند گرم یخ صفر درجه سلسیوس را درون ۳ کیلوگرم آب  $25^\circ C$  بریزیم تا در نهایت آب بادمای  $10^\circ C$  حاصل شود؟

$$(L_f = 336000 \frac{J}{kg}, C = 4200 \frac{J}{kg \cdot ^\circ C})$$

- (۱) ۵۰ (۲) ۲۰۰ (۳) ۵۰۰ (۴) ۲۰۰۰

۱۲۰- حجم نیم مول گاز کامل تک اتمی ۲ لیتر و دمای آن  $47^\circ C$  است. طی یک فرایند هم فشار، حجم گاز ۲۵ درصد کاهش می یابد. کار انجام شده روی گاز در این فرایند چند ژول است؟  $(R = 8 \frac{J}{mol \cdot K})$ .

- (۱) -۲۵۶ (۲) ۲۵۶ (۳) -۱۰۲۴ (۴) ۱۰۲۴

۱۲۱- دوبار  $q_1$  و  $q_2 = 10 q_1$  در فاصله  $r$  نیروی الکتریکی  $F$  را به هم وارد می کنند. اگر ۵۰ درصد از بار  $q_2$  را برداریم و به  $q_1$  اضافه کنیم، فاصله بین دو بار را چند درصد افزایش دهیم، تا همان نیروی  $F$  را به هم وارد کنند؟  $(\sqrt{3} = 1.7)$

- (۱) ۲۰ (۲) ۳۰ (۳) ۵۰ (۴) ۷۰

۱۲۲- بین دو صفحه خازنی را که فاصله آنها از یکدیگر  $2/2 mm$  است با عایقی به دی الکتریک  $k = 4$  پر کرده ایم. اگر خازن را با اختلاف پتانسیل ۵۰۰ ولت شارژ کنیم یک میکروژول انرژی در آن ذخیره می شود. مساحت سطح هر یک از صفحات چند

$$\text{سانتیمتر مربع است؟ } (\epsilon_0 = 8.8 \times 10^{-12} \frac{C^2}{N \cdot m^2})$$

- (۱)  $2/5$  (۲) ۴ (۳) ۵ (۴) ۸

۱۲۳- جرم سیم مسی  $A$  دو برابر جرم سیم مسی  $B$  است. اگر قطر مقطع سیم  $B$  نصف قطر مقطع سیم  $A$  باشد، مقاومت سیم  $B$  چند برابر مقاومت سیم  $A$  است؟

- (۱) ۸ (۲) ۴ (۳)  $\frac{1}{2}$  (۴)  $\frac{1}{4}$

۱۲۴- اختلاف پتانسیل الکتریکی دو سر مقاومت  $A$ ، ۳ برابر اختلاف پتانسیل مقاومت  $B$  است و جریان الکتریکی عبوری از آن  $\frac{3}{4}$  جریان عبوری از سیم  $B$  است. مقاومت سیم  $B$  چند برابر مقاومت الکتریکی سیم  $A$  است؟

- (۱)  $\frac{1}{4}$  (۲)  $\frac{4}{9}$  (۳)  $\frac{9}{4}$  (۴) ۴

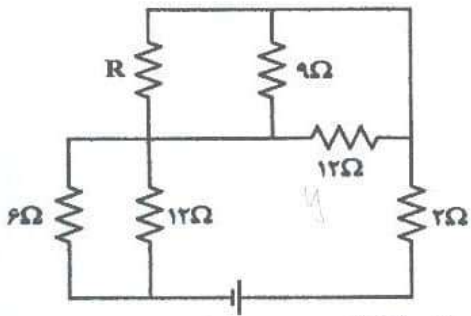
۱۲۵- در مدار زیر، ولتاژ دو سر در هر یک از مقاومت‌های ۱۲ اهمی برابر ۶ ولت است. مقاومت معادل مدار چند اهم است؟

۶ (۱)

۱۰ (۲)

۱۲ (۳)

۱۸ (۴)



۱۲۶- از یک سیم‌لوله جریان  $0.5A$  عبور می‌کند و بزرگی میدان مغناطیسی داخل آن  $6G$  است. در هر سانتی‌متر این سیم‌لوله

چند دور سیم وجود دارد؟ ( $\mu_0 = 12 \times 10^{-7} \frac{T \cdot m}{A}$ )

۲۰ (۴)

۱۰ (۳)

۲ (۲)

۱ (۱)

۱۲۷- معادله شار مغناطیسی گذرنده از یک حلقه در SI به صورت  $\phi = 4t^2 - 8t$  است. بزرگی نیروی محرکه متوسط القا شده

در بازه زمانی  $t_1 = 0/5s$  تا  $t_2 = 1/5s$  چند ولت است؟

صفر (۴)

۱ (۳)

۲ (۲)

۴ (۱)

۱۲۸- مساحت هر حلقه سیم‌لوله‌ای  $20 \text{ cm}^2$  و طول آن  $40 \text{ cm}$  است. اگر این سیم‌لوله از  $2000$  حلقه نزدیک به هم تشکیل

شده باشد، و جریان  $1/5A$  از آن عبور کند، انرژی که در میدان مغناطیسی آن ذخیره می‌شود، چند میلی ژول است؟

( $\mu_0 = 12 \times 10^{-7} \frac{T \cdot m}{A}$ )

۵۴۰ (۴)

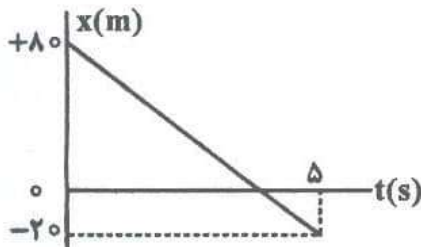
۲۷۰ (۳)

۵۴ (۲)

۲۷ (۱)

۱۲۹- نمودار مکان - زمان متحرکی که بر یک مسیر مستقیم حرکت می‌کند به صورت شکل مقابل است. این متحرک در چه لحظه‌ای

و با چه سرعتی از مبدأ و مکان می‌گذرد.



(۱)  $t = \frac{20}{3}s$  و  $-12 \frac{m}{s}$

(۲)  $t = \frac{20}{3}s$  و  $+12 \frac{m}{s}$

(۳)  $t = 4s$  و  $-20 \frac{m}{s}$

(۴)  $t = 4s$  و  $+20 \frac{m}{s}$

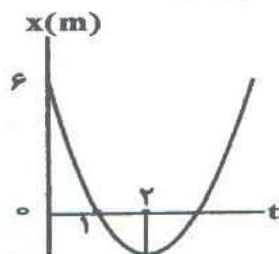
۱۳۰- نمودار مکان - زمان متحرکی مطابق شکل، به صورت سهمی است. در لحظه  $t = 3s$  سرعت جسم چند متر بر ثانیه است؟

۲ (۱)

۴ (۲)

۶ (۳)

۸ (۴)



۱۳۱- گلوله‌ای از ارتفاع  $h$  رها می‌شود و پس از  $3/5$  ثانیه به زمین می‌رسد. تندی متوسط گلوله در  $2$  ثانیه آخر حرکتش چند

متر بر ثانیه است؟ (از مقاومت هوا صرف‌نظر شود و  $g = 10 \frac{m}{s^2}$ )

۲۵ (۴)

۳۰ (۳)

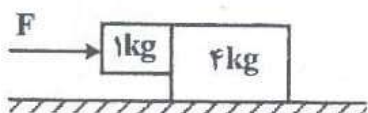
۳۵ (۲)

۵۰ (۱)



۱۳۲- در شکل زیر، دو جسم به یک دیگر تکیه دارند و سطح افقی بدون اصطکاک است. اگر کمترین نیروی افقی  $F$  برای اینکه دو

جسم روی هم نلغزند، برابر  $50\text{ N}$  باشد، ضریب اصطکاک ایستایی بین دو جسم چقدر است؟ ( $g = 10 \frac{\text{m}}{\text{s}^2}$ )



(۱)  $\frac{1}{5}$

(۲)  $\frac{1}{2}$

(۳)  $\frac{2}{5}$

(۴)  $\frac{1}{4}$

۱۳۳- در یک مسابقه دو ۱۰۰ متر، سرعت یک دونده در مدت ۴ ثانیه با شتاب ثابت از صفر به بیشینه می‌رسد و سپس سرعت را تا پایان مسیر ثابت نگه می‌دارد. اگر زمان کل حرکت ۱۲ ثانیه باشد، شتاب متوسط در چهار ثانیه اول حرکت چند متر بر مجذور ثانیه است؟

(۱)  $1/25$  (۲)  $2/5$  (۳) ۳ (۴) ۴

۱۳۴- خودرویی در یک میدان به شعاع ۲۰۰ متر با سرعت ثابت  $20 \frac{\text{m}}{\text{s}}$  در حال دور زدن است. چند ثانیه طول می‌کشد خودرو یک دور بچرخد؟

(۱)  $2\pi$  (۲)  $5\pi$  (۳)  $10\pi$  (۴)  $20\pi$

۱۳۵- اگر جرم وزنه آویخته از فنری را دو برابر کنیم، بسامد نوسان ساده سامانه وزنه - فنر، چند برابر می‌شود؟

(۱)  $\frac{1}{2}$  (۲) ۲ (۳)  $\frac{\sqrt{2}}{2}$  (۴)  $\sqrt{2}$

۱۳۶- سرعت انتشار یک موج مکانیکی به کدام عامل بستگی دارد؟

(۱) دامنه (۲) طول موج

(۳) جنس و ویژگی‌های محیط انتشار (۴) بسامد چشمه تولید موج

۱۳۷- اگر طول موجی از یک نور مرئی  $\lambda_1$ ، طول موجی از یک موج رادیویی  $\lambda_2$  و طول موجی از یک پرتو  $\lambda_3$  باشد، کدام رابطه درست است؟

(۱)  $\lambda_3 < \lambda_1 < \lambda_2$  (۲)  $\lambda_2 < \lambda_1 < \lambda_3$  (۳)  $\lambda_3 < \lambda_2 < \lambda_1$  (۴)  $\lambda_1 < \lambda_2 < \lambda_3$

۱۳۸- تار ی بین دو نقطه محکم بسته شده است. اگر نیروی کشش تار را ۴ برابر کنیم، طول موج هماهنگ اصلی موج عرضی ایجاد شده در تار چند برابر می‌شود؟

(۱) ۱ (۲) ۲ (۳)  $\frac{1}{2}$  (۴) ۴

۱۳۹- در اتم هیدروژن همه تابش‌های کدام رشته در ناحیه فرابنفش قرار دارند؟

(۱) بالمر (۲) لیمان (۳) پاشن (۴) براکت

۱۴۰- در اتم هیدروژن، الکترون در تراز  $n = 3$  قرار دارد. اگر الکترون از این حالت برانگیخته به حالت پایه جهش کند، طول موج فوتون گسیل شده تقریباً چند میکرون (میکرومتر) است؟ ( $hc = 1240 \text{ eV.nm}$  و  $E_R = 13.6 \text{ eV}$ )

(۱)  $1.02$  (۲)  $2.04$  (۳)  $3.23$  (۴)  $4.23$

۱۴۱- اگر از هسته اتمی، یک الکترون ( $\beta^-$ ) گسیل شود، تعداد نوترون‌ها و همچنین تعداد پروتون‌های موجود در هسته به ترتیب چگونه تغییر می‌کنند؟

(۱) افزایش - کاهش (۲) کاهش - افزایش (۳) کاهش - کاهش (۴) افزایش - افزایش

۱۴۲- نوسانگری روی پاره خطی به طول  $2 \text{ cm}$  حرکت هماهنگ ساده انجام می‌دهد. اگر در هر ثانیه ۵ بار طول پاره خط مسیر را طی کند، سرعت نوسانگر در لحظه عبور از مرکز نوسان چند سانتی متر بر ثانیه است؟

(۱)  $2/5\pi$  (۲)  $5\pi$  (۳)  $10\pi$  (۴)  $20\pi$

۱۴۳- دو جسم A و B به جرمهای  $m_1$  و  $m_2 = 4m_1$  با سرعت ثابت در حرکت اند به طوری که تکانه آنها برابر است، نسبت انرژی جنبشی جسم A به انرژی جنبشی جسم B کدام است؟

- (۱) ۴ (۲)  $\frac{1}{4}$  (۳) ۲ (۴)  $\frac{1}{2}$

۱۴۴- انرژی هر فوتون اشعه ایکس با طول موج  $10^{-8}m$  چند برابر انرژی هر فوتون از اشعه فرابنفش با طول موج  $10^{-6}m$  است؟

- (۱) ۱۰۰ (۲)  $10^2$  (۳)  $10^3$  (۴)  $10^4$

۱۴۵- از اتمها یا مولکولهای کدام ماده در راکتورهای شکافت هسته‌ای به عنوان کندساز نوترون‌ها استفاده نمی‌شود؟

- (۱) کربن (۲) جیوه (۳) آب معمولی (۴) آب سنگین

**شیمی**

۱۴۶- شمار اتمها در ۲۸ گرم آهن چند برابر شمار اتمها در  $25/6$  گرم مس است؟ ( $Fe = 56, Cu = 64 : g.mol^{-1}$ )

- (۱)  $1/15$  (۲)  $1/2$  (۳)  $1/25$  (۴)  $1/4$

۱۴۷- آرایش الکترونی لایه ظرفیت اتم عنصر گروه ۵ از دوره چهارم جدول تناوبی به کدام صورت است؟

- (۱)  $3d^5 4s^2$  (۲)  $3d^5 4s^2$  (۳)  $4s^2 3p^3$  (۴)  $4s^2 3p^5$

۱۴۸-  $1/36$  کیلوگرم آمونیاک را از واکنش چند لیتر گاز هیدروژن در شرایط STP با مقدار اضافی گاز نیتروژن می‌توان تهیه کرد؟ ( $NH_3 = 17 g.mol^{-1}$ )

- (۱) ۲۴۸۸ (۲) ۲۵۶۶ (۳) ۲۶۸۸ (۴) ۲۸۴۴

۱۴۹- برای استخراج منیزیم از آب دریا، نخست آن را به صورت ..... رسوب داده، سپس این رسوب را جدا و به ..... تبدیل می‌کنند. در پایان این ماده را ذوب و به کمک ..... آن را تجزیه می‌کنند و منیزیم را به دست می‌آورند.

- (۱) اکسید - کربنات - گرما (۲) اکسید - کلرید - جریان برق (۳) هیدروکسید - کربنات - گرما (۴) هیدروکسید - کلرید - جریان برق

۱۵۰- چند مورد از مطالب زیر، درست است؟

- دیوارهٔ یاخته‌های گیاهی، نقش غشای نیمه تراوا را دارد.
- غشای نیمه تراوا، مولکولها و هر نوع یون را از خود گذر می‌دهد.
- فرایند اسمز، سبب متورم شدن میوه‌های خشک درون آب، می‌شود.
- در فرایند اسمز وارونه، مولکولهای آب بر اثر فشار از محلول غلیظ به محلول رقیق از غشای نیمه تراوا گذر می‌کنند.

- (۱) ۱ (۲) ۲ (۳) ۳ (۴) ۴

۱۵۱- مجموع ضریب‌های استوکیومتری مواد در معادلهٔ واکنش زیر، پس از موازنهٔ کامل، کدام است و اگر در این واکنش  $0/5$  مول نیتریک اسید مصرف شود، چند مول  $PbO_2(s)$  تشکیل می‌شود؟



- (۱) ۸،  $0/125$  (۲) ۸،  $0/25$  (۳)  $10$ ،  $0/25$  (۴)  $10$ ،  $0/125$

۱۵۲- اگر  $2/4$  گرم اکسیژن در واکنش تبدیل به اوزون شرکت کند، چند مولکول اوزون به وجود می‌آید؟ ( $O = 16 : g.mol^{-1}$ )

- (۱)  $3/011 \times 10^{22}$  (۲)  $24/08 \times 10^{23}$  (۳)  $0/4 \times 10^{23}$  (۴)  $0/4 \times 10^{22}$

۱۵۳- اگر ارزش سوختی کربوهیدراتها و شیر به ترتیب برابر ۱۷ و ۳ کیلوژول بر گرم باشد، به جای مصرف هر گرم کربوهیدرات، به تقریب چند گرم شیر باید مصرف شود؟

- (۱)  $5/6$  (۲)  $6/5$  (۳)  $7/2$  (۴)  $8/3$

۱۵۴- برای افزایش دمای یک نمونهٔ ۸۰ گرمی از یک جامد، از  $20^\circ C$  به  $45^\circ C$ ، چند کیلوژول گرما لازم است؟ (ظرفیت گرمایی ویژهٔ این جامد را برابر  $0/6 J.g^{-1}.K^{-1}$  در نظر بگیرید)

- (۱)  $1/15$  (۲)  $1/2$  (۳)  $1/25$  (۴)  $1/5$



۱۵۵- چند مورد از مطالب زیر، درباره واکنش کلسیم کربنات با هیدروکلریک اسید، درست است؟

• نمودار «مول - زمان» برای هر سه فراورده واکنش، یکسان است.

• شیب نمودار «مول - زمان» تولید  $\text{CO}_2$ ، با گذشت زمان تندتر می‌شود.

• شیب نمودار «مول - زمان» برای کلسیم کلرید، در پایان واکنش به صفر می‌رسد.

• سرعت متوسط مصرف هیدروکلریک اسید، دو برابر سرعت متوسط تولید کلسیم کلرید است.

۱ (۱) ۲ (۲) ۳ (۳) ۴ (۴)

۱۵۶- ۱۰۰ میلی‌لیتر از یک نمونه محلول هیدروکلریک اسید می‌تواند با ۱ گرم سدیم هیدروکسید واکنش کامل دهد. غلظت مولار

محلول اسید، کدام است؟ ( $\text{NaOH} = 40 \text{ g.mol}^{-1}$ )

۰/۰۵ (۱) ۰/۱ (۲) ۰/۱۵ (۳) ۰/۲۵ (۴)

۱۵۷- کدام مطلب درست است؟

(۱) pH آب مصرفی شهری، برابر ۷ است.

(۲) pH محلول ۱ مولار هیدروکلریک اسید، برابر ۱ است.

(۳) همه محلول‌ها، دارای یون‌های هیدرونیوم و هیدروکسید هستند.

(۴) pH محلول ۰/۱ مولار هیدروکلریک اسید از pH محلول ۰/۱ مولار استیک اسید، کوچکتر است.

۱۵۸- درباره سلول گالوانی Zn - Cu، کدام مورد درست است؟

(۱) دیواره متخلخل لازم نیست.

(۲) الکتروود Zn، قطب مثبت است.

(۳) محلول آندی شامل  $\text{Zn}^{2+}(\text{aq})$  است.

(۴) الکترون‌ها از الکتروود Cu به سوی الکتروود Zn حرکت می‌کنند.

۱۵۹- عدد اکسایش اکسیژن در کدام ترکیب، بزرگتر است؟

(۱) اکسیژن دی‌فلوئورید (۲) منگنز دی‌اکسید (۳) نیتروژن دی‌اکسید (۴) آب اکسیژنه

۱۶۰- عدد کوئوردیناسیون یون‌های سدیم و کلرید در شبکه بلور سدیم کلرید به ترتیب کدام است؟

۶، ۶ (۱) ۱، ۶ (۲) ۱، ۱ (۳) ۶، ۱ (۴)

۱۶۱- قابلیت تغییر شکل و رسانا بودن در حالت جامد، از ویژگی‌های کدام نوع جامد است؟

(۱) یونی (۲) مولکولی (۳) فلزی (۴) کووالانسی

۱۶۲- کاتالیزگر، با تغییر مسیر واکنش، انرژی فعالسازی را..... می‌دهد و سبب تغییر مقدار آنتالپی واکنش،

.....

(۱) کاهش - کاهش - می‌شود.

(۲) کاهش - افزایش - نمی‌شود.

(۳) افزایش - کاهش - نمی‌شود.

(۴) افزایش - افزایش - می‌شود.

۱۶۳- در یک ظرف ۵ لیتری در بسته، پس از واکنش  $\frac{2}{3}$  مول گاز هیدروژن با  $\frac{1}{4}$  مول گاز نیتروژن در دمای معین،  $\frac{0}{2}$  مول

گاز آمونیاک، تولید شده است. مقدار  $(\text{L}^2 \cdot \text{mol}^{-2})$ ، کدام است؟

۰/۱۲۵ (۱) ۱/۲۵ (۲)  $2 \times 10^{-2}$  (۳)  $2 \times 10^{-3}$  (۴)

۱۶۴- کدام مطلب درباره پلیمری که در تهیه بطری آب به کار می‌رود، نادرست است؟

(۱) از دسته پلی‌استرهاست.

(۲) نام شیمیایی آن، پلی‌اتیلن ترفتالات است.

(۳) هر یک از مونومرهای آن، دارای چهار اتم اکسیژن است.

(۴) مونومرهای سازنده آن ترفتالیک اسید و اتیلن گلیکول است.

۱۶۵- در یک واکنش برگشت پذیر گرماگیر، تأثیر افزایش دما بر مقدار فراورده و بر ثابت تعادل، چگونه است؟

(۱) هر دو افزایش می‌یابند.

(۲) هر دو کاهش می‌یابند.

(۳) مقدار فراورده افزایش و ثابت تعادل کاهش می‌یابد.

(۴) مقدار فراورده کاهش و ثابت تعادل افزایش می‌یابد.