



آتش نشانی تهران

سازمان آتش نشانی و خدمات ایمنی شهر تهران

«ضوابط ملاک عمل تابلو برق بوستر پمپ»

معاونت حفاظت و پیشگیری از حریق

تابستان ۱۳۹۸

دانلود سوالات آزمون 

راهنمای کامل آزمون 



فهرست مطالب

۲	مقدمه
۳	تعاریف
۸	الزامات طراحی و اجرا
۱۷	شمای فنی تجهیزات مورد استفاده در مدارات
۱۸	جداول انتخاب سطح مقطع کابل
۲۰	دیگرام پمپ

مقدمه

رشد روز افزون جمعیت و نیاز به مسکن و همچنین گسترش اماکن اداری، تجاری و غیره در کلان شهر تهران، افزایش ساخت و ساز را به دنبال داشته است. با استناد به آمار و ارقام حوادث ارجاع شده به این سازمان، متأسفانه عدم آگاهی از اصول ایمنی ساختمان‌ها و بعضاً کوتاهی افراد مسئول، هر ساله حوادث و سوانح تلخ بسیاری را موجب شده و خسارات مالی و جانی فراوانی را به شهروندان محترم تحمیل می‌نماید.

سازمان آتش‌نشانی و خدمات ایمنی شهرداری تهران به عنوان چشم ایمنی شهر، با توجه به رشد حریق و حوادث همه تلاش وسیعی خود را معطوف به رعایت نکات ایمنی در معماری، ساختار تاسیسات و دسترسی کاربری‌های جدید و موجود شهری نموده و امیدواریم همچون گذشته با همکاری تمامی نهادهای ذیربط از جمله سازمان نظام مهندسی، مقررات ملی ساختمان، سازمان ملی استاندارد، شهرداری تهران، مرکز تحقیقات راه، مسکن و شهرسازی، شاهد توسعه روز افزون ایمنی شهری به ویژه در بخش استاندارد سازه‌های شهری باشیم.

با توجه به نیاز جدی به رعایت مقررات و ضوابط ایمنی برای عملکرد صحیح سیستم‌های اعلان و اطفاء حریق، الزامات ارائه شده در این نوشتار با توجه به مقررات ملی ساختمان و مباحث سازمان نظام مهندسی تدوین گردیده است.

بدیهی است گردآوری چنین مجموعه‌هایی هیچ‌گاه خالی از اشکال نبوده و این سازمان امید دارد تا با بررسی بر پیشنهادات و راهنمایی‌های ارزشمند شما مهندسين و مخاطبین گرامی، با اصلاح و بازنویسی این ضوابط، در راستای هرچه بهتر و کامل‌تر شدن این مجموعه گام بردارد.

• کلیه نقشه‌های ارائه شده در این نوشتار به عنوان نمونه بوده و در صورت طراحی و ارائه نقشه‌ای جدید باید موضوع

پیشنهادی به سازمان ارائه و تائیدیه دریافت گردد.

تجهیزات الکتریکی

وسایل، لوازم، دستگاه ها و مصالحی می باشند که برای تولید، انتقال، توزیع یا مصرف انرژی الکتریکی به کار می روند .

تابلوی برق

محفظه ای که دارای تجهیزات، وسایل الکتریکی مورد نیاز برای تغذیه یا حفاظت و کنترل مدارهای الکتریکی می باشد .

رله

جهت ارسال فرمان قطع یا وصل در اثر عوامل مختلف و خطاهای گوناگون (از قبیل رله کنترل فاز، رله کنترل بار، رله زمانی یا تایمر و غیره ...)

کنترل فاز

حفاظت کننده ی موتور در برابر اختلالات ولتاژ (تشخیص قطع یک یا دو فاز، جابجایی فازها، قطع مدار در صورت متقارن نبودن ولتاژ سه فاز، افزایش یا کاهش ولتاژ و قطع مدار)

کنترل بار

وسیله ای الکترونیکی برای کنترل اضافه بار (جریان) مصرف کننده های الکتریکی استفاده می گردد .

تایمر

زمانبندی در حالت اتوماتیک ، شمارش زمان و ارسال سیگنال در زمان مناسب می باشد.

ترمینال

جهت انشعاب گیری تجهیزات داخلی تابلو با تجهیزات خارجی مورد استفاده می باشد .



کلیدها

جهت قطع و وصل مدار (از قبیل کلیدهای سلکتوری، غلتکی، پوش باتون، میکروسوییچ، فلوترسوئیچ و غیره)

کنتاکتور

برای قطع و وصل، کنترل، فرمان مدار و موارد دیگر با توجه به نوع مصرف کننده مدار استفاده می گردد .



درجه حفاظت

بر اساس استاندارد IEC60529 برای نفوذپذیری اجسام ذرات معلق در هوا و آب به درون دستگاهها و تجهیزات پارامتری با عنوان IPxx که مخفف عبارت International Protection به معنی ضریب نفوذپذیری می باشد، به این معنا که هر جسم در برابر نفوذ ذرات مایع و جامد و گرد و غبار و ... از خود یک نوع حفاظتی دارد که این نوع حفاظت را با یک عدد دو رقمی مشخص می کنند و هرچقدر این عدد بیشتر باشد به این معنی است که آن وسیله حفاظت بهتری نسبت به ذرات دارد.

این عدد دو رقمی در رقم یکان مشخص کننده نفوذپذیری در برابر مایع و در رقم دهگان به معنای میزان نفوذپذیری در برابر ذرات جامد و گرد و غبار می باشد .

رقم دهگان :

۰ = بدون هیچ گونه حفاظت

۱ = برای اجسام سخت با قطر بیش از ۵۰ میلی متر حفاظت دارد

۲ = برای اجسام سخت با قطر بیش از ۱۲ میلی متر حفاظت دارد

۳ = برای اجسام سخت با قطر بیش از ۲/۵ میلی متر حفاظت دارد

۴ = دارای حفاظت برای اجسام سخت با قطر بیش از ۱/۵ میلیمتر

۵ = دارای حفاظت در برابر گرد و غبار (اما باز هم امکان نفوذ هست که نیازمند فن می باشد)

۶ = دارای حفاظت بالا ، حتی در برابر گرد و غبار (بالاترین و کاملترین حفاظت)

رقم یکان :

۰ = بدون هیچ گونه حفاظت

۱ = حفاظت در برابر ریزش و پاشش آب به صورت عمود

۲ = حفاظت در برابر ریزش و پاشش آب نهایتا تا زاویه ۱۵ درجه نسبت به عمود

۳ = حفاظت در برابر ریزش و پاشش آب نهایتا تا زاویه ۶۰ درجه نسبت به عمود

۴ = دارای حفاظت در برابر پاشش آب از هر سو

۵ = دارای حفاظت در برابر نفوذ پذیری آب با فشار (فشار ۳۰ کیلو پاسکال / سطح مقطع نازل ۶,۳ میلی متر)

۶ = دارای حفاظت در برابر نفوذ پذیری آب با فشار (فشار ۱۰۰ کیلو پاسکال / سطح مقطع نازل ۱۲,۵ میلی متر)

۷ = حفاظت حتی در برابر غوطه ور شدن در آب تا عمق ۱ متر

۸ = حفاظت در برابر فرورفتگی در زیر آب با عمق مشخصی

برای مثال IP64 :

رقم اول 6 مشخصه غیر قابل نفوذ در برابر گرد و غبار

رقم دوم 4 مشخصه حفاظت در برابر پاشش آب از هر سو

کلید MCB (Miniature Circuit Breaker)

هنگام بروز شرایط غیر طبیعی شبکه، شامل اضافه بار (عبور جریان غیر مجاز) و همچنین اتصال کوتاه، جریان را در مدار الکتریکی قطع می نماید و از نوع کاربرد به تیپ های ذیل تقسیم می شوند:

B (روشنایی)

C (موتوری)

D (ترانسفورماتوری)

K (قدرت)

Z (بسیار حساس)

چراغ سیگنال

چراغ های سیگنال وضعیت خاموش و یا روشن بودن تجهیزات الکتریکی را نمایش می دهند.



شینه

برای اتصال تجهیزات الکتریکی (توزیع فاز، نول، ارت) درون تابلو مورد استفاده قرار می گیرند.



داکت

به منظور حفظ و نگهداری سیم مورد استفاده قرار می گیرد.



حروف و شماره

جهت تفکیک و شناسایی سیم ها، کابل ها و ... بر اساس نقشه دیاگرامی کاربرد دارند.



سر سیم

جهت اتصال مطمئن و سریع به یک تجهیز الکتریکی از سرسیم های روکش دار استفاده می گردد .



بست های کمربندی پلاستیکی

به منظور دسته بندی و فرم دهی سیم ها و یا کابل های الکتریکی کاربرد دارند .



کفیوش عایق

به منظور جلوگیری از خطر برق گرفتگی در مکان هایی که اشخاص با تجهیزات برقی سر و کار دارند مورد استفاده قرار می گیرد .

گلند

وسيله‌ای است پلاستیکی، پلیمری، فلزی در اندازه‌های متفاوت جهت اتصال کابل به جعبه تقسیم به منظور جلوگیری از آسیب دیدگی، پارگی، آب‌بندی کامل محل اتصال در برابر نفوذ رطوبت و گازهای قابل اشتعال به درون جعبه تقسیم و در مجموع به منظور جلوگیری از آسیب دیدن (بریدگی) کابل توسط لبه های تیز فلزی در روزه های ورودی کابل ها استفاده می‌شود .



براس بوش

جهت اتصال لوله فولادی به تابلو برق و یا جعبه تقسیم استفاده می‌شود .



الزامات طراحی و اجرا

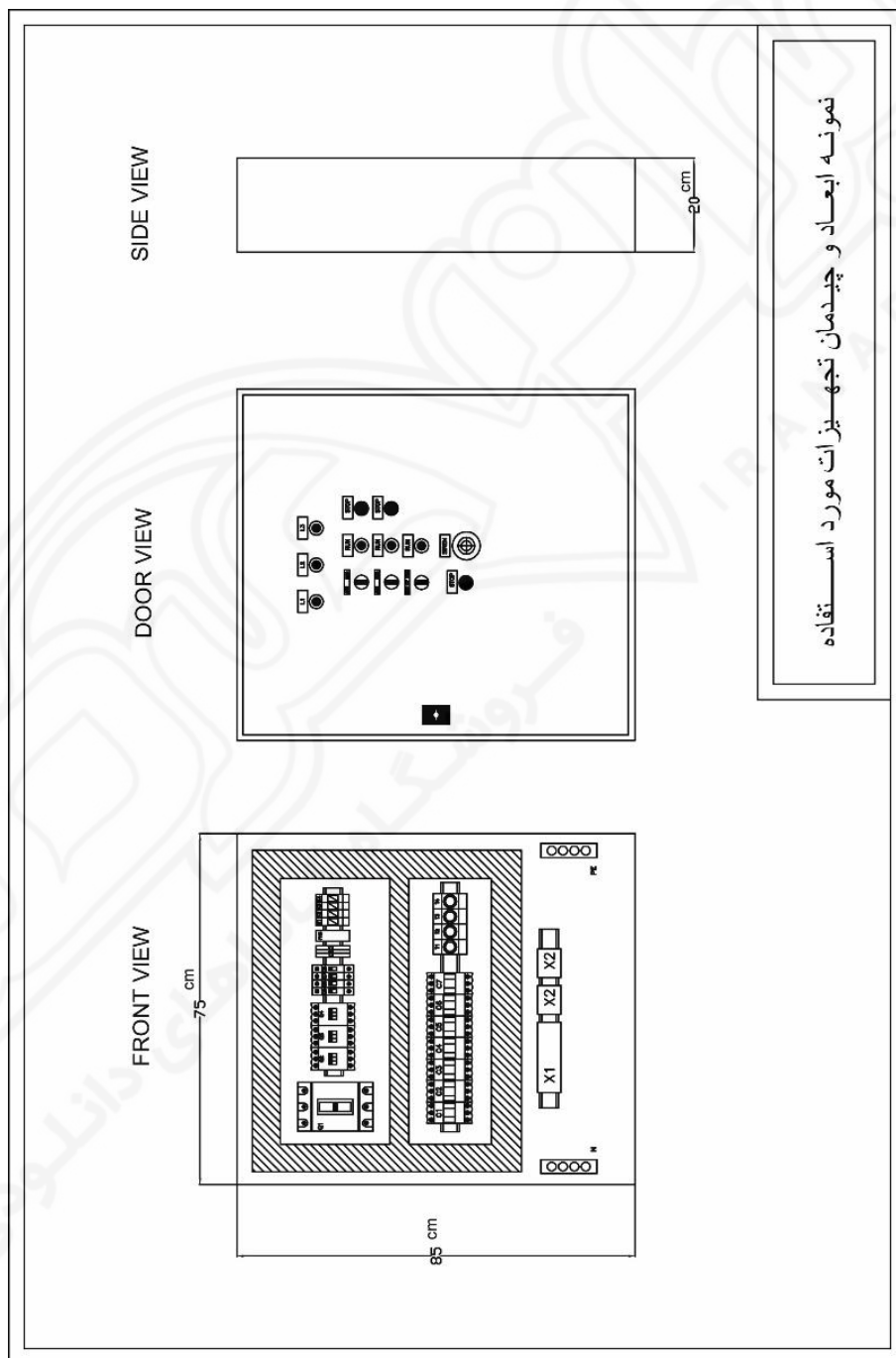
- ۱- کلیه تابلوها از ورق فولادی به ضخامت حداقل ۱/۵ میلی متر (جعبه تابلو و اسکلت داخلی جهت نصب تجهیزات) ساخته شوند
- ۲- کلیه تابلو ها باید شامل قفل مناسب، لولا، صفحه ی مطالعه ی نقشه (جیب نقشه)، صفحه ی محافظ از جلو، گوشواره ها و رنگ آمیزی با رنگ مایع کوره ای (پخته) باشد.
- ۳- تابلو باید به پلاک مشخصات فنی با کیفیت مناسب، مجهز گردد.
 - نام شرکت تولید کننده:
 - شماره سریال:
 - ورق تابلو:
 - جریان نامی:
 - درجه حفاظت تابلو (IP):
 - آدرس محل نصب تابلو:
 - آدرس:
 - سال ساخت تابلو:
 - نوع تابلو: (چند خط چند فاز)
 - ولتاژ نامی:
 - فرکانس:
 - شماره تماس:
- ۴- فضای داخل تابلو باید به گونه ای طراحی گردد که جهت بازرسی، تعمیرات، دسترسی به لوازم و تجهیزات و شینه ها، به سهولت انجام پذیرد و امکان توسعه حداقل ۱۵٪ داشته باشد .
- ۵- تابلو باید در محل هایی مناسب نصب گردد که خطر بروز حریق و انفجار وجود نداشته باشد .
- ۶- درب تابلو باید دارای نوار لاستیک بوده و با استفاده از شینه مسی به شینه ارت متصل شود .
- ۷- تابلو باید دارای مشخصه درجه حفاظت حداقل IP64 باشند .
- ۸- روی درب تابلو باید علامت احتیاط با ابعاد مناسب نصب گردد .
- ۹- تابلو باید به روشنایی داخلی مجهز گردد .
- ۱۰- به لحاظ جلوگیری از صدمات احتمالی قسمت های نصب تجهیزات اصلی کنترل، اندازه گیری و محل ورود و خروج کابل ها از گلند (Cable gland) و برای لوله های فولادی از براس بوش برنجی (brass bush) استفاده گردد .
- ۱۱- کلیه اتصالات الکتریکی با استفاده از سرسیم و کابل شو انجام شود .

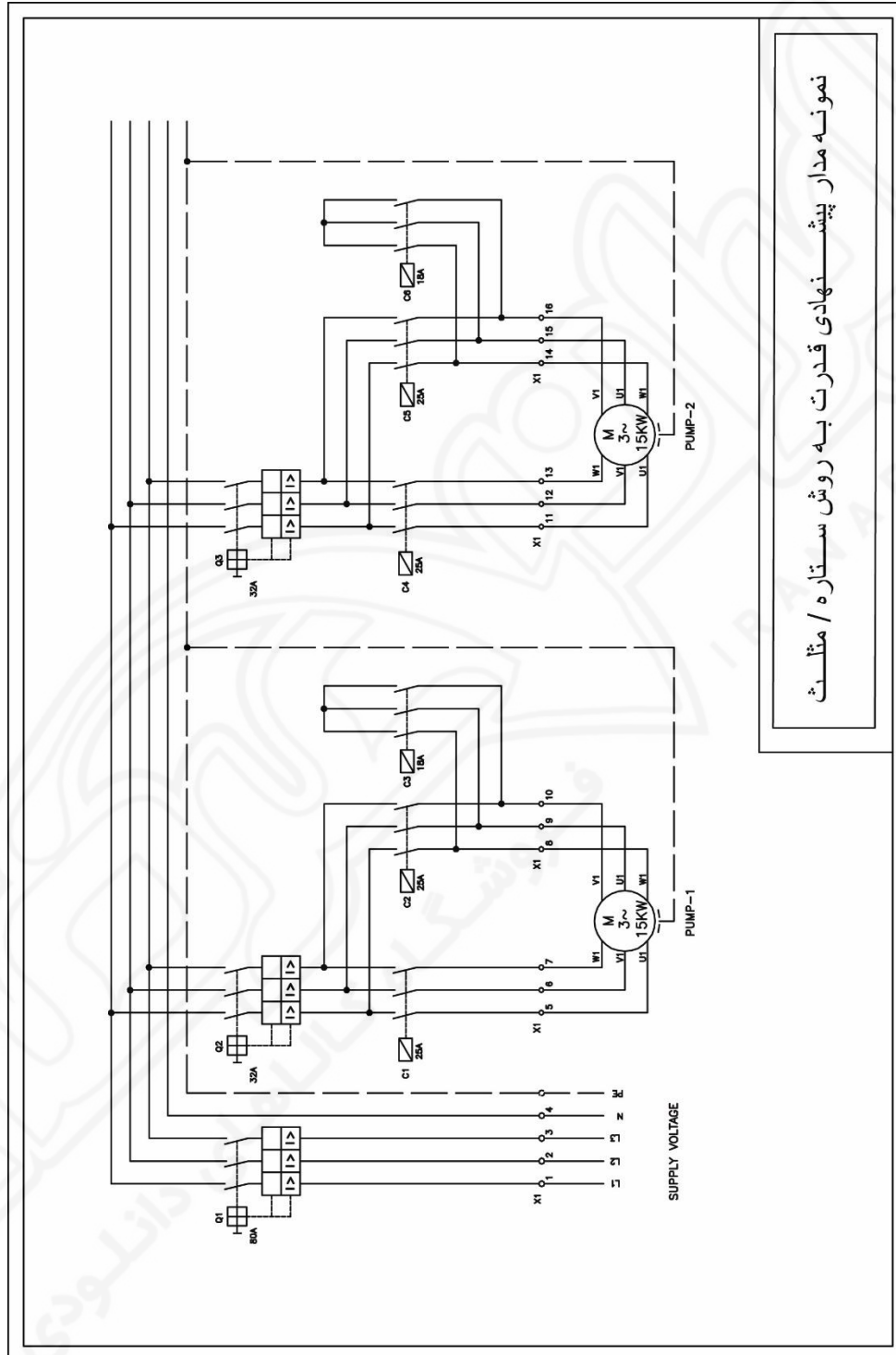
- ۱۲- کابل های عبوری در مسیر تردد افراد باید از لوله فولادی عبور داده شوند .
- ۱۳- نسبت قطر داخلی لوله به قطر دسته سیم و کابل ها باید حداقل ۱/۳ (یک و سه دهم) باشد .
- ۱۴- بست های لوله های روکار باید دو پیچه و حدود ۶ میلی متر لوله را از دیوار یا سقف فاصله برقرار کند.
- ۱۵- تغییر نوع لوله از فولادی به پلاستیکی بدون جعبه تقسیم مناسب ممنوع می باشد .
- ۱۶- استفاده از نوار چسب در اتصالات اکیدا ممنوع می باشد .
- ۱۷- کابل ها به صورت یکپارچه اجرا گردد .
- ۱۸- سیم های مورد استفاده تا مقطع به قطر ۱۰ میلی متر از نوع تک مفتولی و از آن بالاتر از نوع چند مفتولی باشند، در صورت استفاده از سیم های افشان بجای مفتول باید سرسیم ها جهت اتصالات لحیم کاری یکپارچه و یا از سرسیم های مخصوص استفاده گردد .
- ۱۹- مدت زمان تایمر باید حداقل ۱۰ دقیقه باشد .
- ۲۰- تابلو مجهز به کفیوش عایق با ضخامت حداقل ۴ میلی متر گردد .
- ۲۱- رله کنترل فاز باید به یک چراغ سیگنال هشدار و یک آژیر بادی بر روی تابلو، متصل گردد.
- ۲۲- کلیه تجهیزات، کد گذاری شده و دارای برچسب باشند .
- ۲۳- لولاهای تابلو، گالوانیزه و از نوع سه تکه باشند .
- ۲۴- تجهیزات مورد استفاده باید از کیفیت مرغوب و دارای استاندارد ملی، اروپایی و یا بین المللی برخوردار گردد .
- ۲۵- هر رشته سیم نول و یا ارت باید مستقل به شینه مربوطه خود در تابلو متصل شود. انشعاب سیم ها به تابلو مجاز نمی باشد .
- ۲۶- بدنه تابلو باید به سیستم ارت متصل گردد .
- ۲۷- کلیدهای مینیاتوری باید تیپ C موتوری باشند .
- ۲۸- انشعابات کلیه ی مسیرهای جریان باید از خروجی کلید اصلی تابلو باشد .
- ۲۹- تابلوهای پمپ باید به سیستم اعلام حریق (Fault-Fire) متصل گردند . (مطابق نقشه)
- ۳۰- رنگ کلیه سیم کشی ها باید مطابق جدول ذیل باشد .

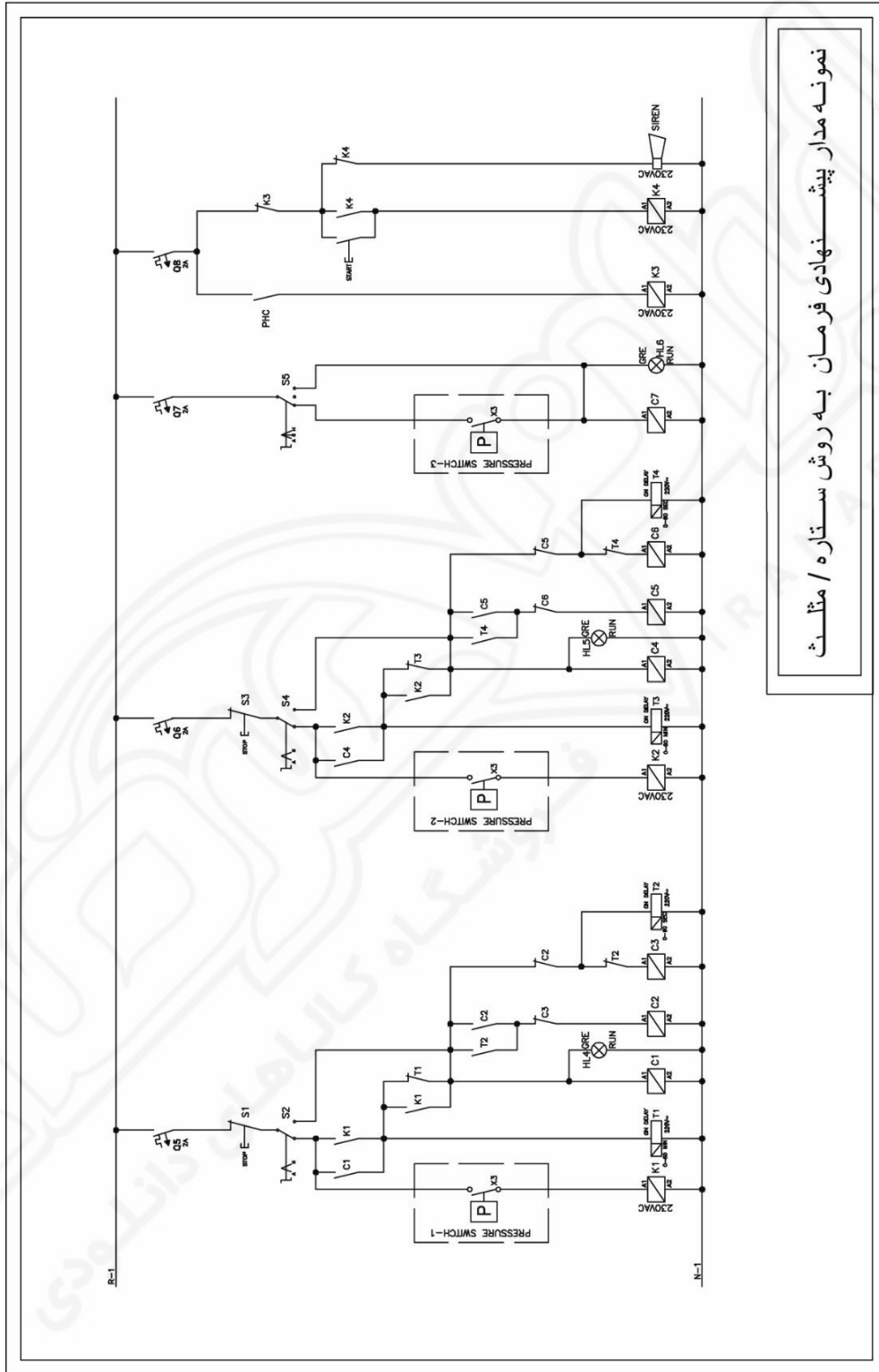
قرمز	فاز ۱
زرد	فاز ۲
مشکی	فاز ۳
آبی روشن	هادی خنثی
سبز/ زرد	هادی حفاظتی

۳۱- قرار دادن نقشه های اجرایی درون محفظه ی تعبیه شده داخل تابلو شامل :

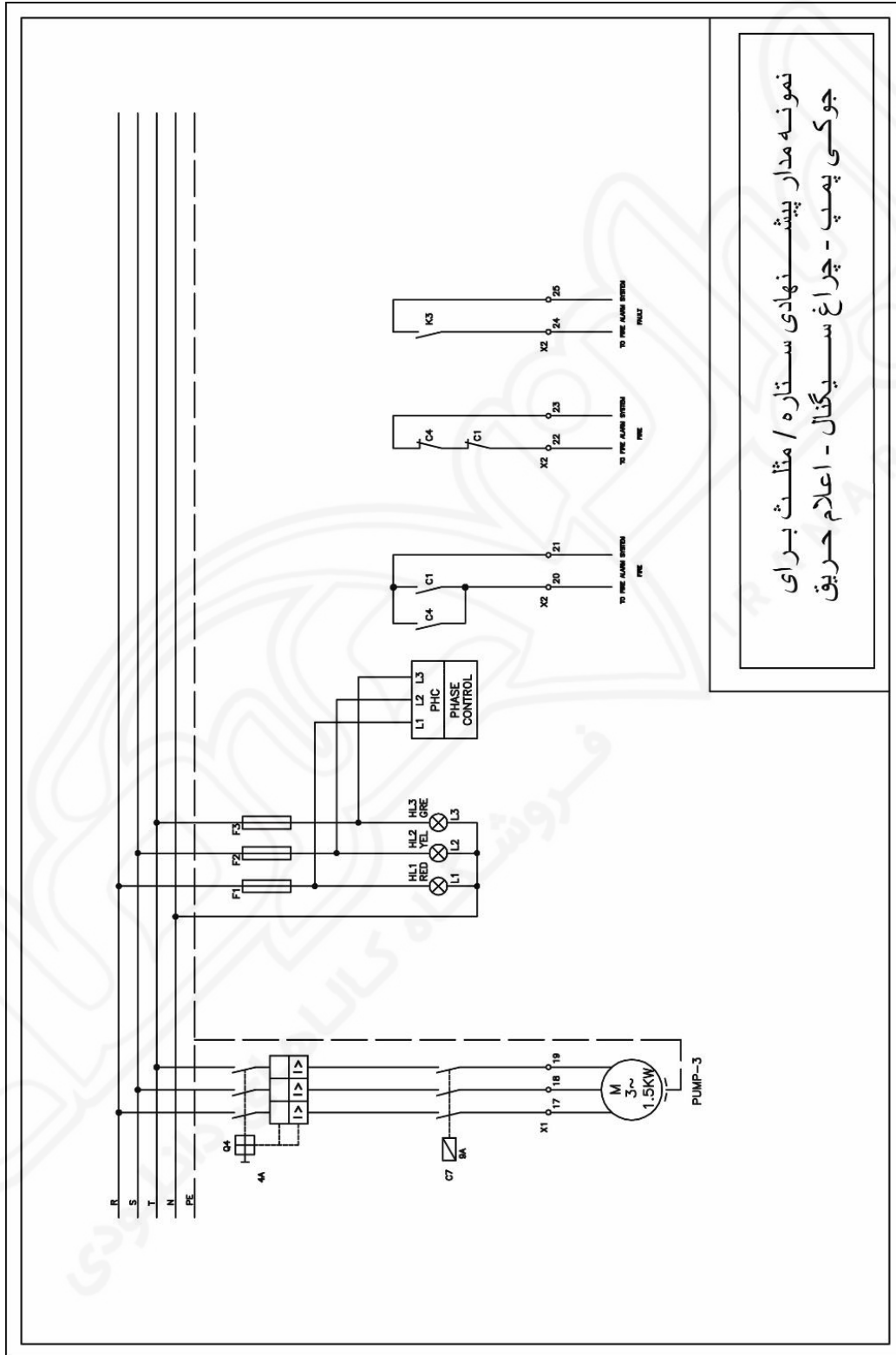
- نقشه جانمایی تجهیزات الکتریکی و نقشه مدارهای قدرت
- نقشه مدارهای فرمان

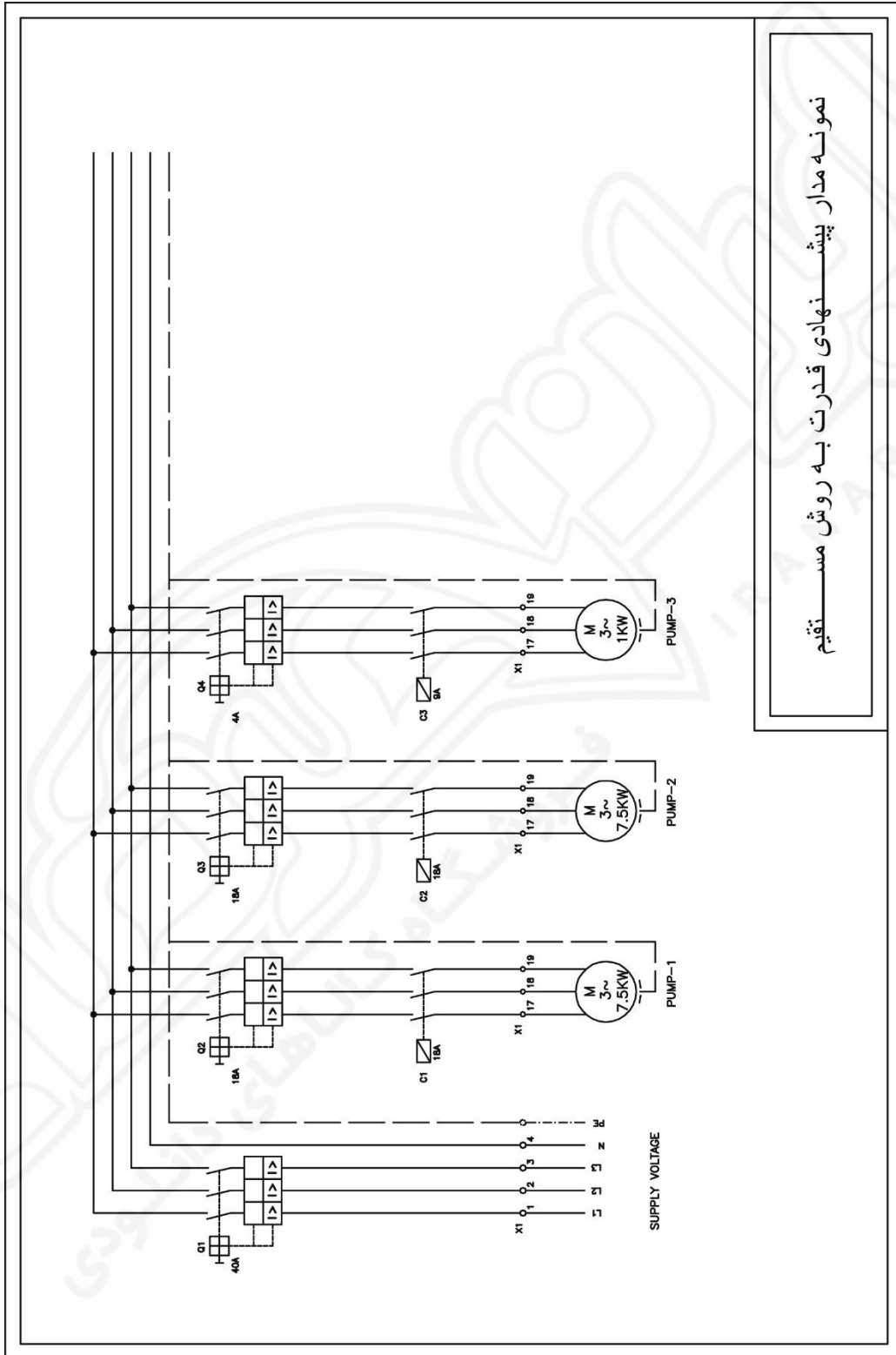


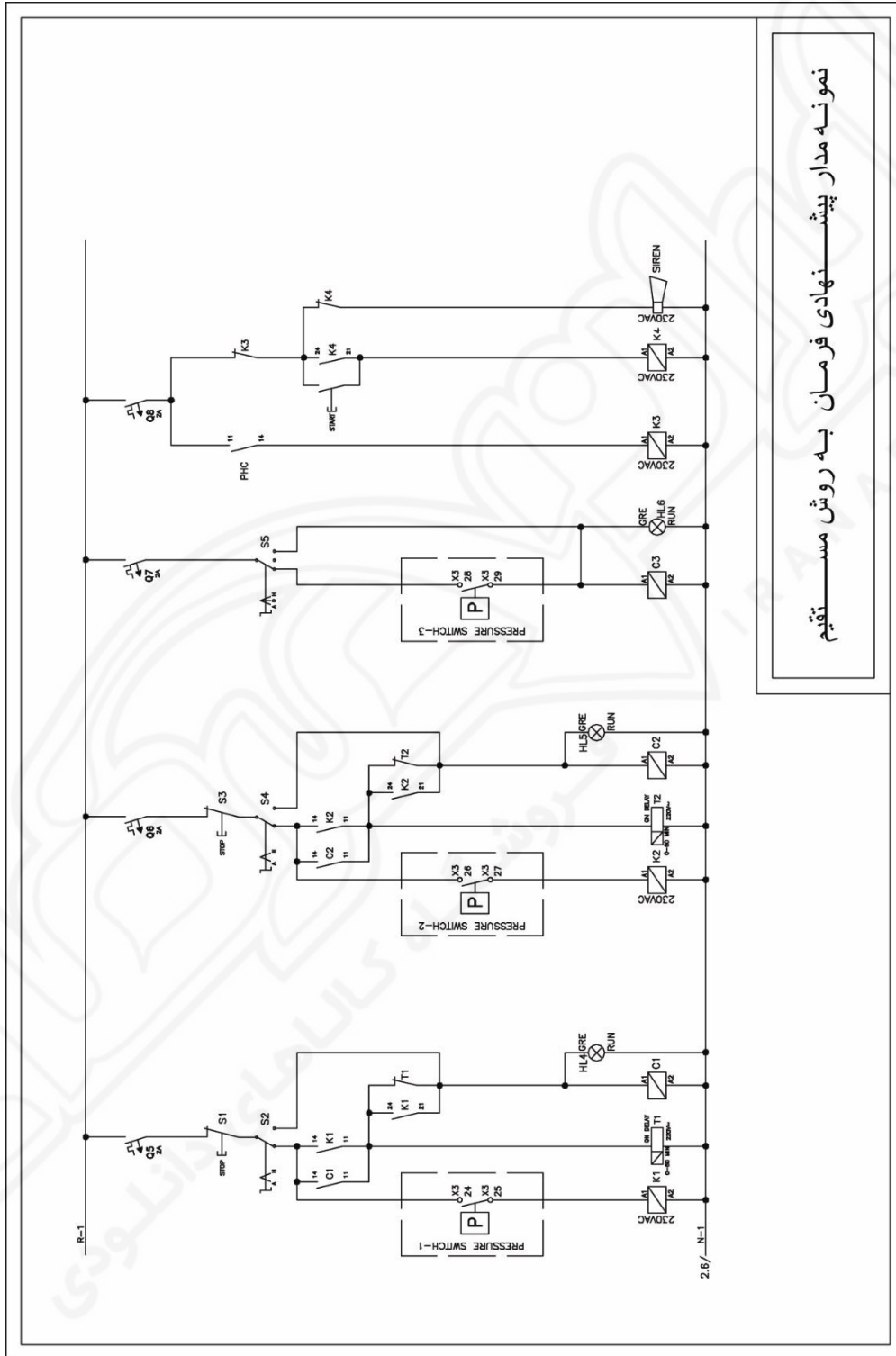


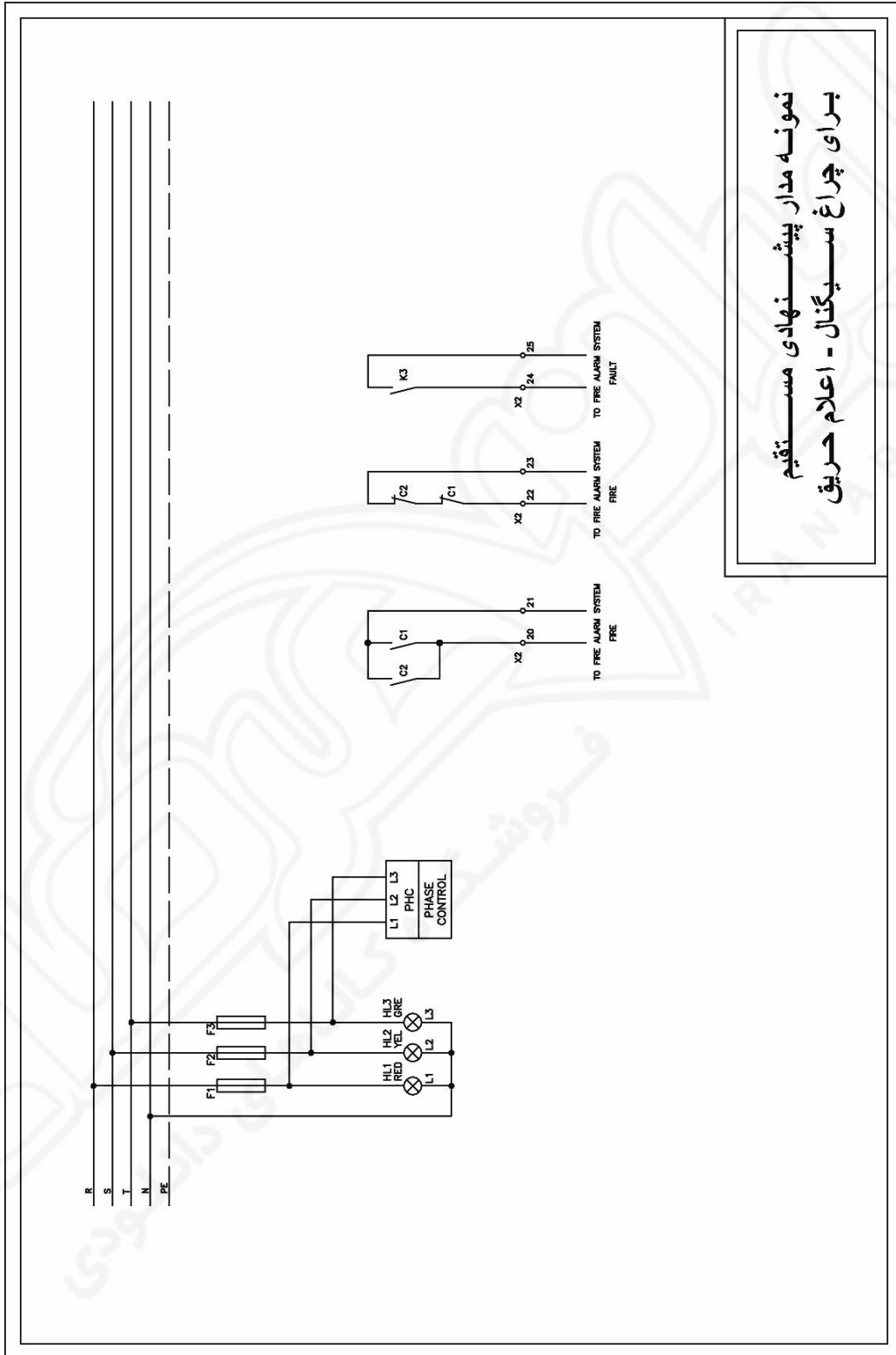


نمونه مدار پیشنهادی فرمان به روش ستاره / مثلث











شمای فنی تجهیزات مورد استفاده در مدارات

ردیف	نماد	توضیحات	برند
1		کلید ورودی	SCHNEIDER/ABB/SIEMENS/LS/Hyundai
2		کنتاکتور قدرت	SCHNEIDER/SIEMENS/LS/Hyundai
3		الکترو موتور	-----
4		برق ورودی	-----
5		فیوز ذوب شونده	SCHNEIDER/ETI
6		کنتاکت باز	-----
7		کنتاکت بسته	-----
8		کلید مینیاتوری	SCHNEIDER/SIEMENS/LS/Hyundai
9		تیغه باز پرشر سوییچ	-----
10		کلید گردان 3 حالتی	SCHNEIDER/EMAS/KAWEH
11		کلید گردان 2 حالتی	SCHNEIDER/EMAS/KAWEH
12		چراغ سیگنال	SCHNEIDER/EMAS
13		بوئین رله کمکی	FINDER/OMRON
14		بوئین تایمر	OMRON/KLEMSAN/MICRO
15		کلید فشاری استاپ	SCHNEIDER/EMAS
16		بوئین کنتاکتور	-----
17		ترمینال	PHOENIX/KLEMSAN/RAAD
18		کنترل فاز	OMRON/KLEMSAN/MICRO

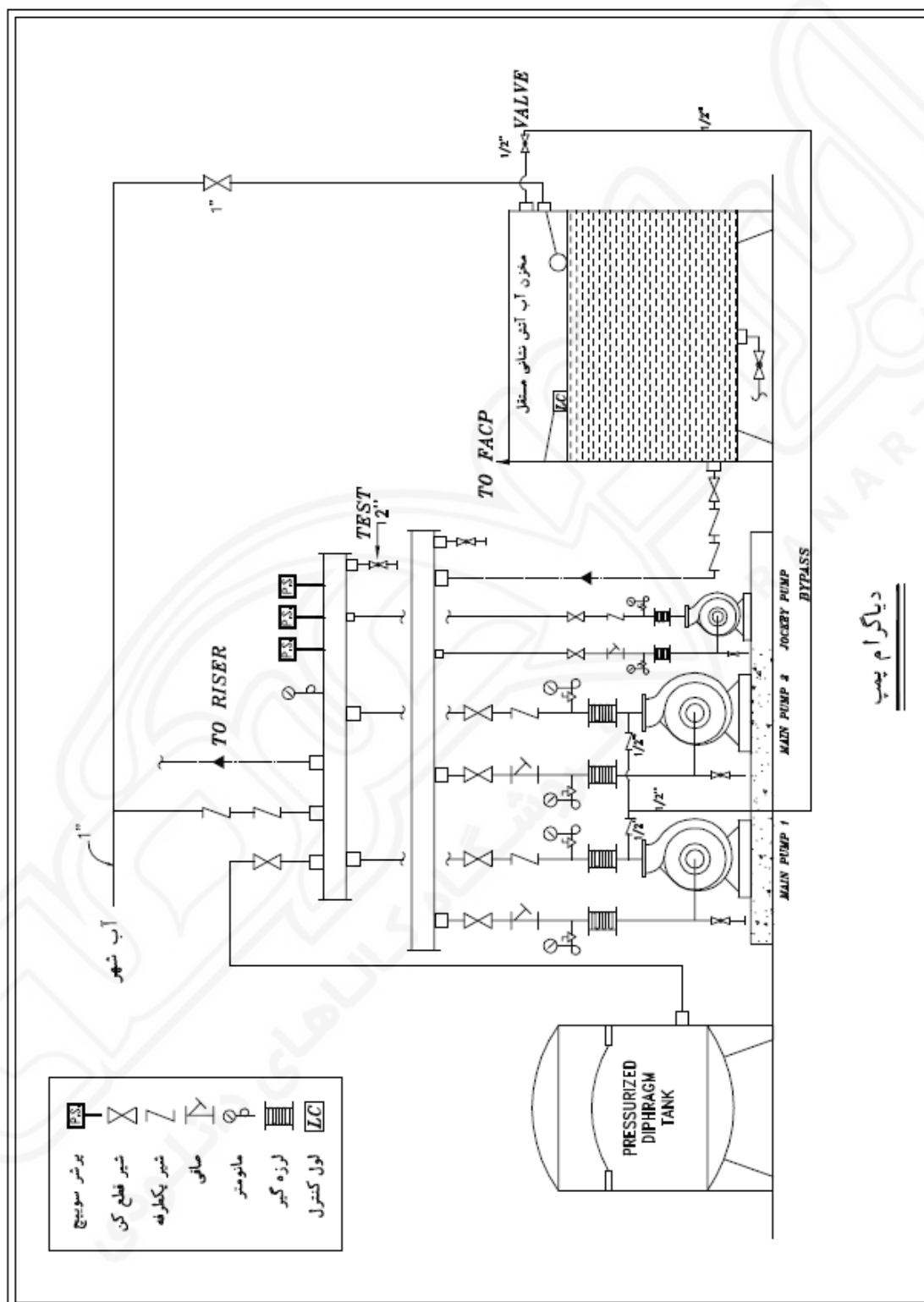
۳۲- جدول انتخاب وسایل فرمان و حفاظت تابلوهای سیستم موتورهای سه فاز برقی به روش ستاره- مثلث

کابل یا سیم تقویه	روش حفاظت موتورهای برقی										شدت جریان (آمپر)			قدرت نسبی موتورهای مختلف	
	ظروف استاندارد			ظروف بحرانی (موتور)			رله حفاظت حرارتی (موتور)				نوع در دقیقه		نسبت (کریک- نسبت)	کیلووات	
	قطر (آمپر)	تسک (آمپر)	پایه (آمپر)	نوع	تایم (آمپر)	گستره (آمپر)	نسبی (آمپر)	جریان نسبی	تعداد	نوع	۲۰۰۰	۱۵۰۰			۱۰۰۰
Y(TX6)	۴۰	۷۵	NB0243 HRC-125A	تایم HRC	۱۳	۱۶-۱۱	۷۵	۱	ستاره	۳۳/۵	۳۳/۳	۱۵	۱۱		
Y(TX1۰)	۶۳	۵۰	NB0243 HRC-125A	تایم HRC	۱۸	۲۰-۱۴	۵۰	۲	من-م	۲۰	۳۱/۵	۲۰	۱۵		
Y(TX1۰)	۱۰۰	۶۳	NB0243 HRC-125A	تایم HRC	۲۲	۲۵-۱۷	۵۰	۲	من-م	۳۶	۳۷/۵	۲۵	۱۸/۵		
Y(TX16)	۱۰۰	۶۳	NB0243 HRC-125A	تایم HRC	۲۴	۳۲-۲۲	۷۰	۲	من-م	۳۷/۹	۳۰/۸	۲۶/۶۶	۲۰		
Y(TX16)	۱۰۰	۶۳	NB0243 HRC-125A	تایم HRC	۲۶	۳۲-۲۲	۷۰	۲	من-م	۳۷/۵	۳۲/۵	۲۰	۲۲		
Y(TX16)	۱۰۰	۶۳	NB0243 HRC-125A	تایم HRC	۲۹	۳۲-۲۲	۷۰	۲	من-م	۳۸	۳۹	۳۳/۳۴	۲۵		
Y(TX16)	۱۲۵	۸۰	۱۲۵	HRC	۳۵	۳۵-۲۰	۷۰	۲	من-م	۵۷	۵۸	۴۰	۲۰		
Y(TX2۵)	۱۲۵	۱۰۰	۱۲۵	HRC	۴۰	۳۵-۲۰	۱۰۰	۴	من-م	۶۵/۵	۶۷	۴۶/۶۶	۲۵		
Y(TX2۵)	۱۶۰	۱۲۵	۱۶۰	HRC	۴۲	۶۲-۴۰	۱۰۰	۴	من-م	۶۹	۷۱	۵۰	۳۷		
Y(TX2۵)	۱۶۰	۱۲۵	۱۶۰	HRC	۴۵	۶۲-۴۰	۱۰۰	۴	من-م	۷۲/۲	۷۵/۶	۵۳/۳۳	۴۰		
Y(TX2۵)	۱۶۰	۱۲۵	۱۶۰	HRC	۵۱	۶۲-۴۰	۱۶۰	۶	من-م	۸۳	۸۷	۶۰	۲۵		
Y(TX2۵)	۱۶۰	۱۲۵	۱۶۰	HRC	۵۶	۶۲-۴۰	۱۶۰	۶	من-م	۹۳	۹۶/۵	۶۶/۶۶	۵۰		
Y(TX2۵)	۲۵۰	۱۶۰	۲۵۰	HRC	۶۲	۸۰-۵۵	۱۶۰	۶	من-م	۱۰۴	۱۰۴	۷۵	۵۵		
Y(TX۷۰)	۲۵۰	۲۰۰	۲۵۰	HRC	۸۴	۱۰۰-۷۰	۱۶۰	۶	من-م	۱۲۰	۱۲۲	۱۰۰	۷۵		

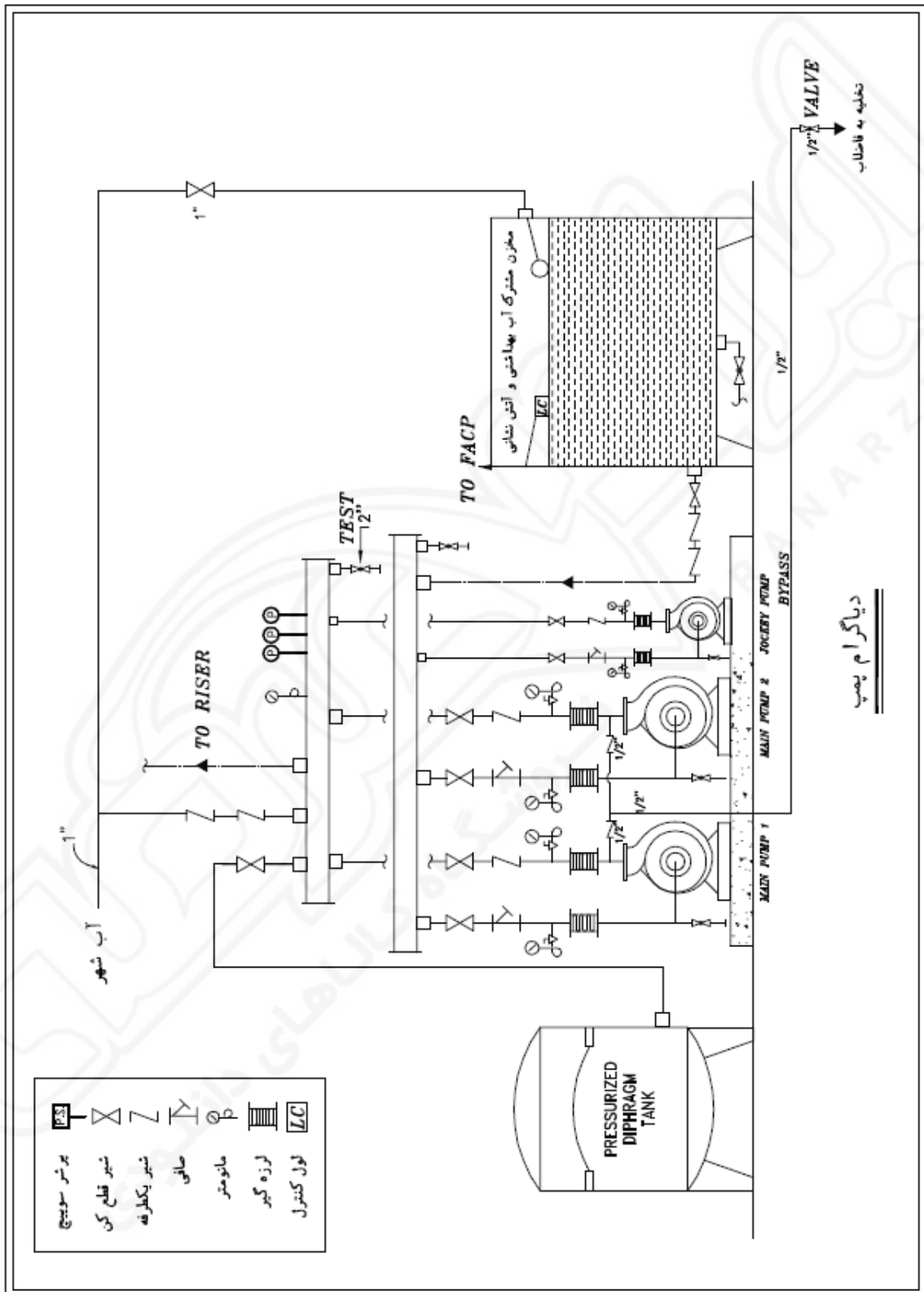
۳۳- جدول انتخاب وسایل فرمان و حفاظت تابلوهای سیستم موتورهای سه فاز برقی به روش مستقیم

کابل یا مسهم تقویه	لرزه	فوزر پیشبان		روش حفاظت موتورهای برقی		رله حفاظت جرمی (اس-مسال)			زمانبندی			شدت جریان (امپر)			قدرت نسبی موتورهای سفارشی	
		فشار (امپر)	پایه (امپر)	نوع	نوع	تنظیم (امپر)	گسره (امپر)	جریان نسبی	لرزه	لرزه	نوع	۳۰۰۰	۱۵۰۰	۱۰۰۰	اسپیخار (متوزیک)	کیلووات
۳X۴	۲۵	۲۵	۲۵	DIAZED تاخیر زمانی	۸/۹	۹/۵-۶/۵	۱۶	۱	اتصال مستقیم	۸/۸	۸/۸	۹/۵	۵/۵	۴		
۳X۴	۲۵	۲۵	۲۵	DIA ت-ز	۱۰/۹	۱۲-۸	۱۶	۱	م-۱	۱۰/۸	۱۰/۸	۱۱/۹	۶/۶۷	۵		
۳X۶	۴۰	۳۵	۶۳	DIA ت-ز	۱۱/۸	۱۶-۱۱	۱۶	۱	م-۱	۱۱/۳	۱۱/۳	۱۳/۸	۷/۵	۵/۵		
۳X۶	۴۰	۳۵	۶۳	DIA ت-ز	۱۵/۷	۲۰-۱۲	۳۲	۲	م-۱	۱۴/۹	۱۵/۶	۱۸/۸	۱۰	۷/۵		
۳X۱۰	۶۳	۵۰	۶۳	DIA ت-ز	۲۰/۵	۲۵-۱۷	۳۲	۲	م-۱	۲۰/۴	۲۰	۲۳/۶	۱۳/۳۳	۱۰		
۳X۱۰	۶۳	۵۰	۶۳	DIA ت-ز	۲۳/۵	۳۵-۱۷	۳۲	۲	م-۱	۲۳/۵	۲۲	۲۳/۳	۱۵	۱۱		
۳X۱۰	۶۳	۶۳	۶۳	DIA ت-ز	۲۹/۵	۳۳-۲۲	۳۲	۲	م-۱	۳۰	۲۹	۳۱/۵	۲۰	۱۵		
۳X۱۶	۱۰۰	۸۰	۱۰۰	DIA ت-ز	۳۸/۵	۴۵-۲۰	۴۵	۳	م-۱	۳۶	۳۸	۳۷/۵	۲۵	۱۸/۵		
۳X۱۶	۱۰۰	۸۰	۱۰۰	DIA ت-ز	۴۰	۴۵-۲۰	۴۵	۳	م-۱	۳۷/۹	۳۹/۸	۴۰/۸	۳۶/۶۶	۲۰		
۳X۱۵	۱۰۰	۸۰	۱۰۰	DIA ت-ز	۴۴	۴۵-۲۰	۶۳	۴	م-۱	۴۲/۵	۴۳/۵	۴۴/۵	۳۰	۲۲		
۳X۱۵	۱۰۰	۱۰۰	۱۰۰	DIA ت-ز	۵۰	۶۲-۲۰	۶۳	۴	م-۱	۴۸	۴۹	۵۰	۳۳/۳۳	۲۵		
۳X۱۵	۱۰۰	۱۰۰	۱۰۰	DIA ت-ز	۵۹	۶۲-۲۰	۶۳	۴	م-۱	۵۷	۵۸	۵۹	۴۰	۲۰		
۳X۱۵	۲۰۰	۱۲۵	۲۰۰	DIA ت-ز	۶۸	۸۰-۵۵	۱۱۰	۶	م-۱	۶۵/۵	۶۷	۶۸	۳۶/۶۶	۲۵		
۳X۱۵	۲۰۰	۱۲۵	۲۰۰	DIA ت-ز	۷۳	۸۰-۵۵	۱۱۰	۶	م-۱	۶۹	۷۱	۷۲	۵۰	۳۷		

* مسیر کابل کشی بیش از ۱۰ متر نیازمند محاسبات سطح مقطع می باشد.



(تصویر شماره ۱)



(تصویر شماره ۲)

در صورت قطع مصرف در سیستم، به منظور جلوگیری از افزایش دمای پمپ، یک خط Bypass با ظرفیت تخلیه حداقل ۲ الی ۳ گالن بر دقیقه، باید برای پمپ های اصلی تعبیه گردد.

- در صورت استفاده از مخزن مستقل برای آتش نشانی، برگشت تخلیه خط Bypass به داخل مخزن مجاز می باشد. (تصویر شماره ۱)
- در صورت استفاده از مخزن مشترک آب بهداشتی و آب آتش نشانی، به منظور جلوگیری از آلودگی آب مخزن، خروجی خط Bypass باید به فاضلاب تخلیه شود. (تصویر شماره ۲)