

بِسْمِ اللّٰهِ الرَّحْمٰنِ الرَّحِیْمِ

اَللّٰهُمَّ صَلِّ عَلٰی مُحَمَّدٍ وَّ اٰلِ مُحَمَّدٍ وَّ عَجِّلْ فَرَجَهُمْ



تکمیل کاری قطعات فلزی

رشته متالورژی

گروه فراوری و مواد

شاخه فنی و حرفه‌ای

پایه یازدهم دوره دوم متوسطه





وزارت آموزش و پرورش
سازمان پژوهش و برنامه‌ریزی آموزشی



- نام کتاب: تکمیل کاری قطعات فلزی - ۲۱۱۵۳۳
- پدیدآورنده: سازمان پژوهش و برنامه‌ریزی آموزشی
- مدیریت برنامه‌ریزی درسی و تألیف: دفتر تألیف کتاب‌های درسی فنی و حرفه‌ای و کاردانش
- شناسه افزوده برنامه‌ریزی و تألیف: حسن حامد، حسن طبیب‌زاده، امیر ریاحی، محمد معتمدی، اسداله عابدی، غلامرضا خلیج، حسن عبدالله‌زاده (اعضای شورای برنامه‌ریزی)
- مدیریت آماده‌سازی هنری: امیر ریاحی، علیرضا آرمند، محمدتقی محمدی مهدی‌آباد (اعضای گروه تألیف)
- شناسه افزوده آماده‌سازی: اداره کل نظارت بر نشر و توزیع مواد آموزشی
- نشانی سازمان: مجید ذاکری یونسی (مدیر هنری) - مریم کیوان (طراح جلد) - حسین وهابی، افشین یوبه‌منش، آرزو یوبه‌منش (صفحه‌آرا) - سعید آقایی (رسام)
- ناشر: تهران: خیابان ایرانشهر شمالی - ساختمان شماره ۴ آموزش و پرورش (شهید موسوی)
تلفن: ۹-۸۸۸۳۱۱۶۱، دورنگار: ۰۹۲۶۶۸۸۳، کد پستی: ۱۵۸۴۷۴۷۳۵۹
- وبسایت: www.irtextbook.ir و www.chap.sch.ir
- چاپخانه: شرکت چاپ و نشر کتاب‌های درسی ایران: تهران - کیلومتر ۱۷ جاده مخصوص کرج - خیابان ۶۱ (داروپخش) تلفن: ۵-۴۴۹۸۵۱۶۱، دورنگار: ۴۴۹۸۵۱۶۰، صندوق پستی: ۱۳۹-۳۷۵۱۵
- سال انتشار و نوبت چاپ: شرکت چاپ و نشر کتاب‌های درسی ایران «سهامی خاص»
چاپ هفتم ۱۴۰۲

کلیه حقوق مادی و معنوی این کتاب متعلق به سازمان پژوهش و برنامه‌ریزی آموزشی وزارت آموزش و پرورش است و هرگونه استفاده از کتاب و اجزای آن به صورت چاپی و الکترونیکی و ارائه در پایگاه‌های مجازی، نمایش، اقتباس، تلخیص، تبدیل، ترجمه، عکس برداری، نقاشی، تهیه فیلم و تکثیر به هر شکل و نوع بدون کسب مجوز از این سازمان ممنوع است و متخلفان تحت پیگرد قانونی قرار می‌گیرند.



ملت شریف ما اگر در این انقلاب بخواهد پیروز شود باید دست از آستین
برآرد و به کار بپردازد. از متن دانشگاه‌ها تا بازارها و کارخانه‌ها و مزارع و
باغستان‌ها تا آنجا که خودکفا شود و روی پای خود بایستد.
امام خمینی (قُدِّسَ سِرُّهٔ)

۱.....	پودمان ۱: مدل سازی چوبی
۳.....	■ تبدیل نقشه مکانیکی به نقشه مدل سازی
۵.....	■ اضافه تراش و یا تراش مجاز
۶.....	■ شیب مجاز
۹.....	■ نحوه رسم نقشه ساختمان، جعبه ماهیچه و قالب گیری
۱۵.....	■ اضافه انقباضی یا اضافه مجاز
۲۰.....	■ اضافه تراش
۲۶.....	■ شیب مجاز
۵۶.....	■ ارزشیابی
۵۸.....	■ ساخت مدل چوبی
۶۵.....	■ خط کشی مدل (انتقال نقشه روی چوب)
۶۷.....	■ برش کاری و پرداخت کاری نهایی مدل
۷۹.....	■ ساخت جعبه ماهیچه توسط مته کاری
۸۰.....	■ مونتاژ کردن مدل
۸۶.....	■ قوس دار کردن (فیلت گذاری)
۸۹.....	■ کنترل کیفیت ابعاد و سطح
۹۴.....	■ ارزشیابی
۹۵.....	پودمان ۲: ساخت مدل فومی
۹۷.....	■ مدل سازی فومی
۹۸.....	■ پلاستوفوم (یونولیت)
۱۱۶.....	■ ارزشیابی

پودمان ۳: ساخت مدل فلزی ۱۱۷

- ساخت مدل فلزی ۱۱۹
- مدل صفحه‌ای ۱۲۹
- ارزشیابی ۱۴۲

پودمان ۴: تکمیل کاری قطعه ریختگی ۱۴۳

- تخلیه قالب ۱۴۵
- سنباده کاری ۱۶۱
- پلیسه‌گیری قطعه ۱۶۳
- ماسه‌زنی (ماسه پاشی یا سندبلاست) ۱۶۵
- ساچمه‌زنی (ساچمه پاشی یا شات بلاست) ۱۶۹
- رنگ‌آمیزی ۱۷۲
- ارزشیابی ۱۷۸

پودمان ۵: تعمیر قطعات معیوب ریختگی ۱۷۹

- جوشکاری ۱۸۱
- جوشکاری با شعله گاز ۱۹۲
- عملیات حرارتی در جوش ۲۰۲
- ارزشیابی ۲۰۴
- تعمیر قطعات ریختگی ۲۰۶
- جوشکاری ۲۱۷
- سنگ‌زنی ۲۲۰
- ارزشیابی ۲۲۲
- منابع ۲۲۳

شرایط در حال تغییر دنیای کار در مشاغل گوناگون، توسعه فناوری‌ها و تحقق توسعه پایدار، ما را بر آن داشت تا برنامه‌های درسی و محتوای کتاب‌های درسی را در ادامه تغییرات پایه‌های قبلی براساس نیاز کشور و مطابق با رویکرد سند تحول بنیادین آموزش و پرورش و برنامه درسی ملی جمهوری اسلامی ایران در نظام جدید آموزشی بازطراحی و تألیف کنیم. مهم‌ترین تغییر در کتاب‌ها، آموزش و ارزشیابی مبتنی بر شایستگی است. شایستگی، توانایی انجام کار واقعی بطور استاندارد و درست تعریف شده است. توانایی شامل دانش، مهارت و نگرش می‌شود. در رشته تحصیلی - حرفه ای شما، چهار دسته شایستگی در نظر گرفته شده است:

۱. شایستگی‌های فنی برای جذب در بازار کار مانند توانایی تراشکاری قطعات بلند،
۲. شایستگی‌های غیر فنی برای پیشرفت و موفقیت در آینده مانند نوآوری و مصرف بهینه

۳. شایستگی‌های فناوری اطلاعات و ارتباطات مانند کار با نرم افزارها

۴. شایستگی‌های مربوط به یادگیری مادام‌العمر مانند کسب اطلاعات از منابع دیگر بر این اساس دفتر تألیف کتاب‌های درسی فنی و حرفه‌ای و کاردانش مبتنی بر اسناد بالادستی و با مشارکت متخصصان برنامه‌ریزی درسی فنی و حرفه‌ای و خبرگان دنیای کار مجموعه اسناد برنامه درسی رشته‌های شاخه فنی و حرفه‌ای را تدوین نموده‌اند که مرجع اصلی و راهنمای تألیف کتاب‌های درسی هر رشته است.

این درس، سومین درس شایستگی‌های فنی و کارگاهی است که ویژه رشته ماشین ابزار در پایه ۱۱ تألیف شده است. کسب شایستگی‌های این کتاب برای موفقیت آینده شغلی و حرفه ای شما بسیار ضروری است. هنرجویان عزیز سعی نمایید؛ تمام شایستگی‌های آموزش داده شده در این کتاب را کسب و در فرآیند ارزشیابی به اثبات رسانید.

کتاب درسی تولید قطعات به روش تراشکاری شامل پنج پودمان است و هر پودمان دارای یک یا چند واحد یادگیری است و هر واحد یادگیری از چند مرحله کاری تشکیل شده است. شما هنرجویان عزیز پس از یادگیری هر پودمان می‌توانید شایستگی‌های مربوط به آن را کسب نمایید. هنرآموز محترم شما برای

هر پودمان یک نمره در سامانه ثبت نمرات منظور می‌نمایید و نمره قبولی در هر پودمان حداقل ۱۲ می‌باشد. در صورت احراز نشدن شایستگی پس از ارزشیابی اول، فرصت جبران و ارزشیابی مجدد تا آخر سال تحصیلی وجود دارد. کارنامه شما در این درس شامل ۵ پودمان و از دو بخش نمره مستمر و نمره شایستگی برای هر پودمان خواهد بود و اگر در یکی از پودمان‌ها نمره قبولی را کسب نکردید، تنها در همان پودمان لازم است مورد ارزشیابی قرار گیرید و پودمان‌های قبول شده در مرحله اول ارزشیابی مورد تأیید و لازم به ارزشیابی مجدد نمی‌باشد. همچنین این درس دارای ضریب ۸ است و در معدل کل شما بسیار تأثیرگذار است.

همچنین علاوه بر کتاب درسی شما امکان استفاده از سایر اجزاء بسته آموزشی که برای شما طراحی و تألیف شده است، وجود دارد. یکی از این اجزای بسته آموزشی کتاب همراه هنرجو می‌باشد که برای انجام فعالیت‌های موجود در کتاب درسی باید استفاده نمایید. کتاب همراه خود را می‌توانید هنگام آزمون و فرایند ارزشیابی نیز همراه داشته باشید. سایر اجزای بسته آموزشی دیگری نیز برای شما در نظر گرفته شده است که با مراجعه به وبگاه رشته خود با نشانی www.tvoccd.medu.ir می‌توانید از عناوین آن مطلع شوید.

فعالیت‌های یادگیری در ارتباط با شایستگی‌های غیرفنی از جمله مدیریت منابع، اخلاق حرفه‌ای، حفاظت از محیط زیست و شایستگی‌های یادگیری مادام‌العمر و فناوری اطلاعات و ارتباطات همراه با شایستگی‌های فنی طراحی و در کتاب درسی و بسته آموزشی ارائه شده است. شما هنرجویان عزیز کوشش نمایید این شایستگی‌ها را در کنار شایستگی‌های فنی آموزش ببینید، تجربه کنید و آنها را در انجام فعالیت‌های یادگیری به کار گیرید.

رعایت نکات ایمنی، بهداشتی و حفاظتی از اصول انجام کار است لذا توصیه‌های هنرآموز محترمتان در خصوص رعایت مواردی که در کتاب آمده است، در انجام کارها را جدی بگیرید.

امیدواریم با تلاش و کوشش شما هنرجویان عزیز و هدایت هنرآموزان گرامی، گام‌های مؤثری در جهت سربلندی و استقلال کشور و پیشرفت اجتماعی و اقتصادی و تربیت شایسته جوانان برومند میهن اسلامی برداشته شود.

دفتر تألیف کتاب‌های درسی فنی و حرفه‌ای و کاردانش

در راستای تحقق اهداف سند تحول بنیادین آموزش و پرورش و برنامه درسی ملی جمهوری اسلامی ایران و نیازهای متغیر دنیای کار و مشاغل، برنامه درسی رشته متالورژی طراحی و بر اساس آن محتوای آموزشی نیز تألیف گردید. کتاب حاضر از مجموعه کتاب‌های کارگاهی می‌باشد که برای سال یازدهم تدوین و تألیف گردیده است. این کتاب دارای ۵ پودمان است که هر پودمان از یک یا چند واحد یادگیری تشکیل شده است. همچنین ارزشیابی مبتنی بر شایستگی از ویژگی‌های این کتاب می‌باشد که در پایان هر پودمان شیوه ارزشیابی آورده شده است. هنرآموزان گرامی می‌بایست برای هر پودمان یک نمره در سامانه ثبت نمرات برای هر هنرجو ثبت کنند. نمره قبولی در هر پودمان حداقل ۱۲ می‌باشد و نمره هر پودمان از دو بخش تشکیل می‌گردد که شامل ارزشیابی پایانی در هر پودمان و ارزشیابی مستمر برای هر یک از پودمان‌ها است. از ویژگی‌های دیگر این کتاب طراحی فعالیت‌های یادگیری ساخت یافته در ارتباط با شایستگی‌های فنی و غیرفنی از جمله مدیریت منابع، اخلاق حرفه‌ای و مباحث زیست‌محیطی است. این کتاب جزئی از بسته آموزشی تدارک دیده شده برای هنرجویان است که لازم است از سایر اجزاء بسته آموزشی مانند کتاب همراه هنرجو، نرم‌افزار و فیلم آموزشی در فرایند یادگیری استفاده شود. کتاب همراه هنرجو در هنگام یادگیری، ارزشیابی و انجام کار واقعی مورد استفاده قرار می‌گیرد. شما می‌توانید برای آشنایی بیشتر با اجزای بسته یادگیری، روش‌های تدریس کتاب، شیوه ارزشیابی مبتنی بر شایستگی، مشکلات رایج در یادگیری محتوای کتاب، بودجه‌بندی زمانی، نکات آموزشی شایستگی‌های غیرفنی، آموزش ایمنی و بهداشت و دریافت راهنما و پاسخ فعالیت‌های یادگیری و تمرین‌ها به کتاب راهنمای هنرآموز این درس مراجعه کنید. لازم به یادآوری است، کارنامه صادر شده در سال تحصیلی قبل بر اساس نمره ۵ پودمان بوده است. و در هنگام آموزش و سنجش و ارزشیابی پودمان‌ها و شایستگی‌ها، می‌بایست به استاندارد ارزشیابی پیشرفت تحصیلی منتشر شده توسط سازمان پژوهش و برنامه‌ریزی آموزشی مراجعه گردد. رعایت ایمنی و بهداشت، شایستگی‌های غیرفنی و مراحل کلیدی براساس استاندارد از ملزومات کسب شایستگی می‌باشند. همچنین برای هنرجویان تبیین شود که این درس با ضریب ۸ در معدل کل محاسبه می‌شود و دارای تأثیر زیادی است.

کتاب شامل پودمان‌های ذیل است:

پودمان اول: مدل‌سازی چوبی

پودمان دوم: ساخت مدل فومی

پودمان سوم: ساخت مدل فلزی

پودمان چهارم: تکمیل کاری قطعه ریختگی

پودمان پنجم: تعمیر قطعات معیوب ریختگی

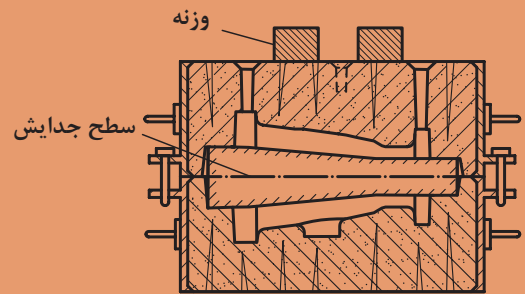
امید است که با تلاش و کوشش شما همکاران گرامی اهداف پیش‌بینی شده برای این درس محقق گردد.

دفتر تألیف کتاب‌های درسی فنی و حرفه‌ای و کاردانش



پودمان ۱

مدل سازی چوبی



واحد یادگیری ۱

تبدیل نقشه مکانیکی به نقشه مدل سازی

مقدمه

اولین مرحله در ساخت مدل قطعه ریختگی تبدیل نقشه مکانیکی به مدل سازی است. که علت آن بزرگ تر بودن ابعاد مدل نسبت به قطعه نهایی به دلیل وجود انقباض مذاب و جامد و در نظر گرفتن اضافه تراش در قطعه ریختگی است.

در این واحد یادگیری، نحوه رسم مدل، ساختمان مدل، جعبه ماهیچه و قالب گیری و علائم مربوط به آنها، انواع اضافات و نحوه محاسبه آنها شامل اضافات انقباضی، شیب مجاز، اضافه تراش و عوامل مؤثر در آنها و... توضیح داده می شود.

استاندارد عملکرد

با استفاده از نقشه مکانیکی و لوازم رسامی، نقشه مدل سازی براساس استانداردهای مرتبط تهیه می شود.

پیش نیاز

نقشه کشی فنی رایانه ای

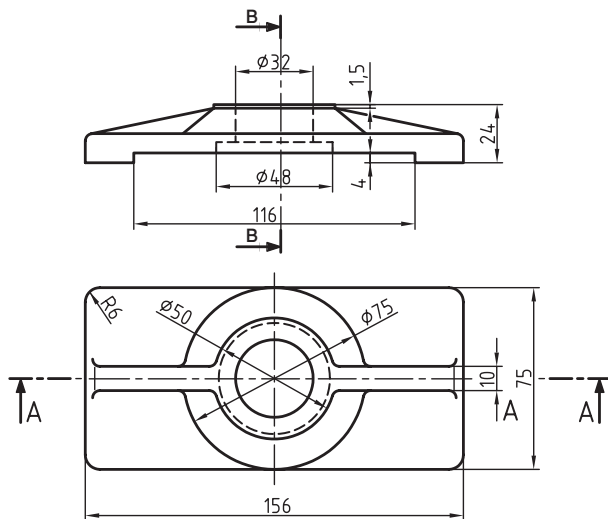
تبدیل نقشه مکانیکی به نقشه مدل سازی

در اختیار داشتن نقشه مکانیکی و یا قطعه ریختگی شرط اول شروع رسم نقشه مدل سازی است. در این مرحله مشخصات فنی قطعه شامل جنس، وزن، تعداد، کاربرد، کیفیت سطحی، ساده یا پیچیده بودن، فرایندهای مدل سازی، قالب گیری، ریخته گری و... مورد بررسی قرار می گیرند.

رسم فنی (نقشه مکانیکی)، رسم مدل، رسم ساختمان مدل، رسم ماهیچه، رسم قالب گیری، قبل از اجرای نقشه های مدل سازی و قالب گیری، فراگیری و کسب اطلاعات درباره انواع رسم و علائم اختصاری آن که براساس دین ۱۵۱۱ آلمان در این درس اختصاص یافته ضروری است.

رسم فنی یا نقشه مکانیکی

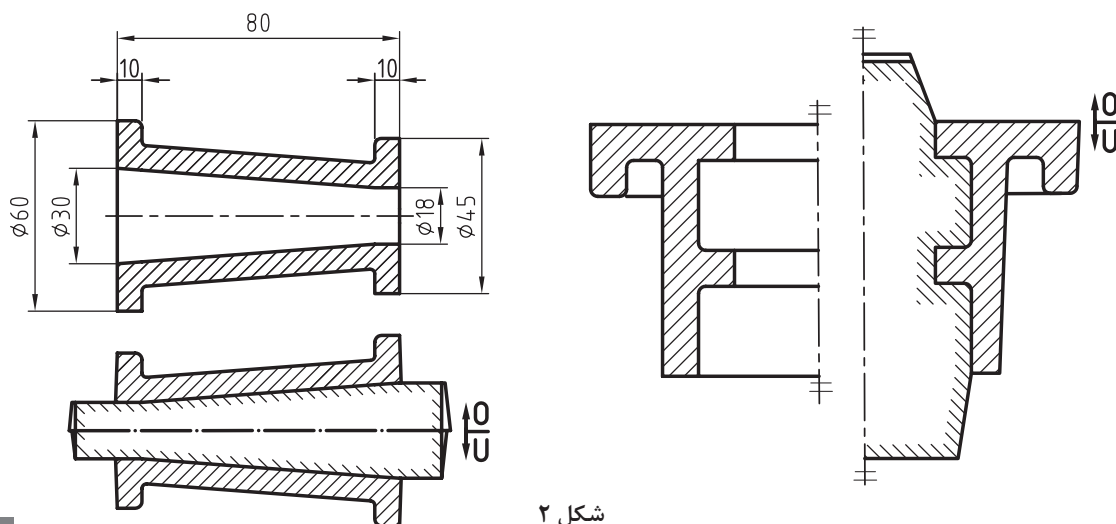
رسم فنی، شکل و اندازه واقعی قطعه مکانیکی و نماهای مختلف آن را نمایش می دهد. رسم فنی با رعایت اصول نقشه کشی و استانداردهای جهانی انجام می شود. شکل ۱ دو نما از نقشه مکانیکی را نشان می دهد.



شکل ۱

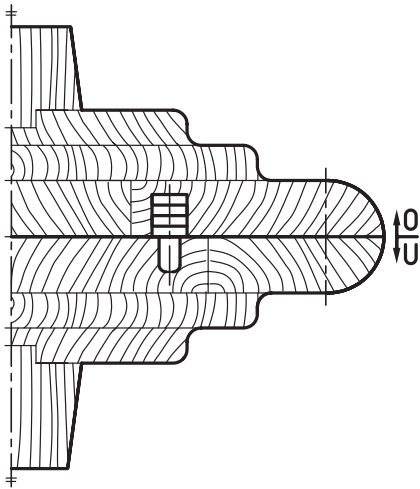
رسم مدل

رسم مدل، شکل و اندازه مدل قطعه ریختگی را جهت ساخت نمایش می دهد. رسم مدل با استفاده از نقشه مکانیکی و یا نمونه قطعه ریختگی تهیه می شود. این رسم اندازه واقعی قطعه به علاوه اضافات مجاز شامل انقباض، اضافه تراش، شیپ، و همچنین ماهیچه، تکیه گاه های ماهیچه، سطح جدایش و... را نشان می دهد. رسم مدل معمولاً براساس استاندارد دین ۱۵۱۱ آلمان به مقیاس ۱:۱ انجام می شود. اما رسم قطعات بزرگ ریختگی در مقیاس های ۱:۲/۵، ۱:۵، ۱:۱۰ نیز مجاز و قابل اجرا است. در شکل ۲ دو نمونه از نقشه مکانیکی و مدل سازی نشان داده شده است.



شکل ۲

رسم ساختمان مدل: در این نقشه سطح جدایش مدل، تعداد قطعات چوب، جهت الیاف چوب و... به مقیاس استاندارد رسم می‌شود.



شکل ۳

الف) سطح جدایش قالب

سطحی که دو لنگه قالب از روی هم جدا می‌شوند سطح جدایش قالب است. معمولاً سطح جدایش دو نیمه قالب افقی است. اما می‌تواند یکنواخت و یا غیریکنواخت باشد. در حالت یکنواخت کیفیت قالب بهتر و ساخت آن راحت‌تر است.

ب) سطح جدایش مدل

سطحی که تکه‌های مدل از هم جدا می‌شوند و یا سطحی که شیب مدل براساس آن اعمال می‌شود را سطح جدایش مدل می‌نامند. اغلب مدل‌ها دارای سطح جدایش افقی هستند. همچنین به‌منظور سهولت و کیفیت بهتر قالب‌گیری، سطح جدایش مدل بهتر است یکنواخت باشد. مدل باید طوری طراحی شود که به‌راحتی از محفظه قالب خارج شود. به همین دلیل مدل‌ها یک تکه و یا چند تکه ساخته شده و دیواره‌های قائم آن را شیب می‌دهند. سطح جدایش بیانگر نحوه ساخت مدل، نحوه قالب‌گیری و مونتاژ ماهیچه، نوع ماهیچه و غیره می‌باشد. پارامترهای مؤثر برای تعیین سطح جدایش:

سطح جدایش باید محلی باشد که:

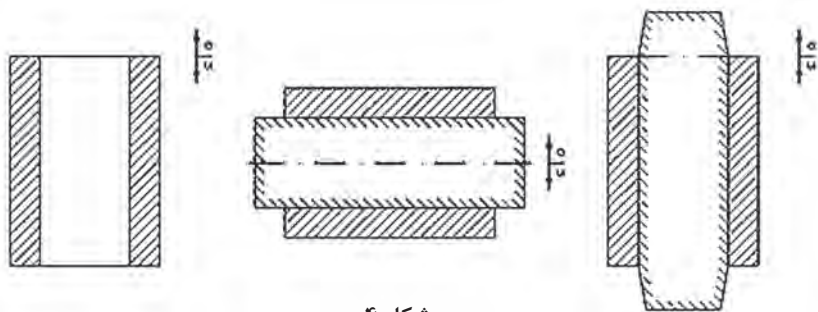
- قطعه با بیشترین کیفیت تولید شود.
- مدل به‌راحتی ساخته شود.
- قالب‌گیری و مونتاژ ماهیچه به سهولت انجام شود.
- کمترین احتیاج به عملیات ماشین‌کاری در قطعه باشد.
- کمترین تغییر شکل، تغییر ابعاد و اشتباه مجاز در مدل نسبت به قطعه ایجاد شود.
- به‌منظور رعایت موارد فوق همواره سعی شود:
- مدل یک تکه باشد.
- سطح جدایش یکنواخت باشد.
- بیشترین قسمت‌های مدل در درجه زیری قرار گیرد.
- قسمت‌های حساس و ظریف و پیچیده در کف درجه زیری باشد.



- ۱ بوش ها، فلنچ ها، غلتک ها، استوانه ها و قطعات مشابه برای ایجاد بهترین کیفیت باید عمودی قالب گیری شود.
- ۲ قطعات مسطح با ضخامت کم و سطح وسیع بهتر است به منظور جلوگیری از ایجاد شکم در قطعه و یا مشکل نرسیدن مذاب به دلیل کاهش دما و سیالیت مذاب به ضرورت عمودی قالب گیری شود.
- * پره ها، قیدها و قسمت های ضعیف و حساس باید در درجه زیری باشد.

نمایش سطح جدایش

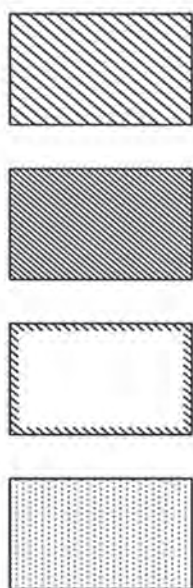
نمایش سطح جدایش با خط و نقطه ضخیم خطوط اصلی است (طول پاره خطها برحسب ابعاد نقشه بین ۳ تا ۱۵ میلی متر باشد) و هرگاه خط سطح جدایش با خط اصلی نقشه منطبق شد ترجیحاً خط اصلی رسم شود. پس از ترسیم سطح جدایش علامت سطح جدایش ترسیم می شود. این علامت مطابق شکل زیر می باشد و معمولاً در تصویر اصلی سمت راست به فاصله تقریبی ۱۰ میلی متر از نمای اصلی قطعه ترسیم می گردد. طول پاره خط افقی ۵ میلی متر و طول پیکانها هر کدام ۵ میلی متر است.



شکل ۴

استانداردهای ترسیم

- فلزات سبک در برش هاشور ۴۵ درجه با فاصله ۲/۵ تا ۳
- فلزات سنگین در برش هاشور ۴۵ درجه با فاصله ۱/۵ تا ۲
- ماهیچه در برش هاشور ۴۵ درجه کوتاه به طول ۳ تا ۵ میلی متر با فاصله ۲ تا ۴ میلی متر
- ماهیچه در نما با رنگ طوسی و نقاط بی شمار



شکل ۵

اضافه تراش و یا تراش مجاز

دقت ابعادی و کیفیت سطحی اغلب قطعات ریخته گری پایین است. بنابراین نیازمند عملیات تکمیلی مانند ماشین کاری هستند و همچنین به منظور حذف مک ها، حفره ها و ناخالصی های سطحی باید اغلب قطعات ریخته گری را براده برداری کرد، به همین منظور در محلهایی که احتیاج به براده برداری است. متناسب با روش براده برداری باید اندازه اضافی در نظر گرفت که به آن اضافه ماشین کاری یا تراش مجاز گویند.

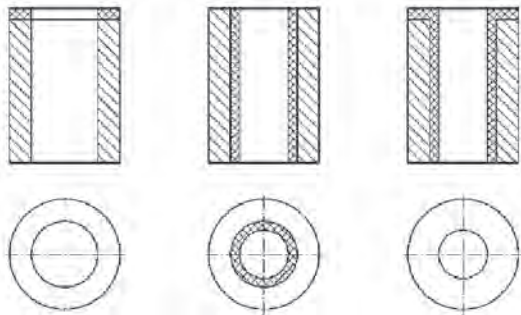
نمایش اضافه تراش

هرگاه محدوده اضافه تراش قابل رؤیت باشد محدوده اضافه تراش با خط پر و ضخیم به ضخامت خطوط اصلی ترسیم می‌شود. اگر محدوده تراش در نما باشد با رنگ زرد مشخص می‌شود. و اگر محدوده تراش در برش باشد

سمت‌هایی که در تماس با صفحه برش است رنگ زرد و هاشور ۴۵ درجه ضربدر می‌خورند و قسمت‌هایی که در تماس با صفحه برش نیست فقط رنگ زرد خواهد خورد.

محدوده تراش اگر قابل رؤیت نباشد رسم نمی‌شود، مانند شکل‌های روبه‌رو:

در نما - سطح داخلی - سطح رویی در برش - سطح رویی و داخلی در برش



شکل ۶

رنگ زرد استاندارد نمی‌باشد و فقط در مراکز آموزشی برای فهم راحت تر نقشه استفاده می‌گردد.

نکته

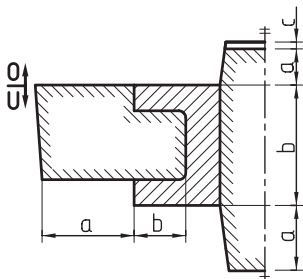
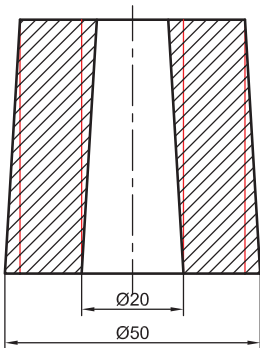


شیب مجاز

طراحی مدل باید طوری باشد که مدل به سهولت از قالب خارج شود، بنابراین دیواره‌های عمودی آن را شیب می‌دهیم.

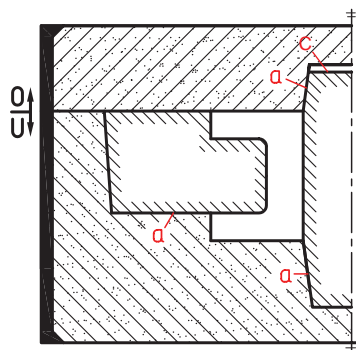
نمایش شیب

شیب هیچ‌گاه به‌طور مستقل رسم نمی‌شود اگر شیب به قطعه اضافه شود همانند قطعه و اگر به اضافه تراش اضافه شود مانند اضافه تراش ترسیم می‌شود.



شکل ۷

رسم ماهیچه در نقشه مدل‌سازی: ماهیچه از دو قسمت جان ماهیچه و ریشه (تکیه‌گاه) ماهیچه تشکیل می‌شود. جان ماهیچه قسمت‌های داخلی و یا خارجی قطعه را می‌پوشاند و ریشه ماهیچه نگه‌داری و تعادل ماهیچه در قالب را تضمین می‌کند. (شکل ۷)



شکل ۸

a = ریشه ماهیچه

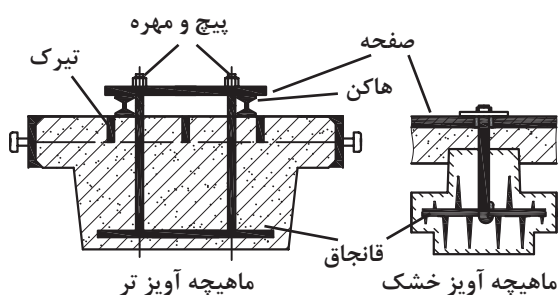
b = جان ماهیچه

c = فضای خالی پشت ماهیچه

رسم ماهیچه در نقشه قالب گیری: جان ماهیچه فضای خالی قالب را پر می کند و ریشه ماهیچه در داخل قالب به شکل بسته (محصور) قرار می گیرد.

(شکل ۸)

قسمت های a ریشه ماهیچه است که به وسیله ماسه قالب گیری محصور شده است.



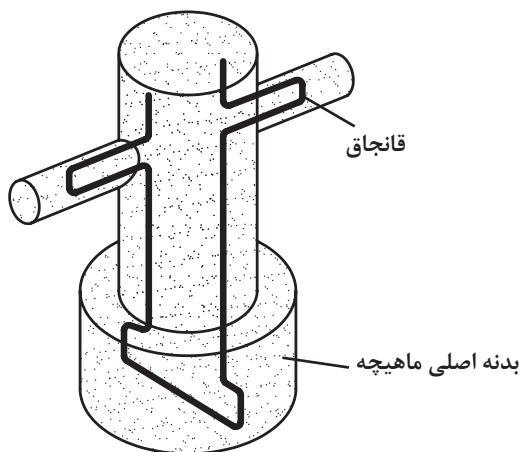
شکل ۹

رسم تقویت کننده ها: برای تقویت ماهیچه های بزرگ به ویژه ماهیچه های آویز و ماهیچه های پایه که ماهیچه های دیگر روی آن سوار و مونتاژ می شوند از وسایل تقویت کننده به نام های هاکن، قانجاق، صفحه، پیچ و مهره و غیره استفاده می شود. (شکل ۹)

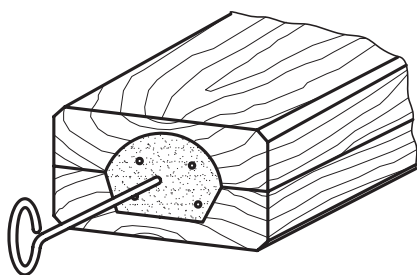
همچنین برای تقویت قسمت های ضعیف ماهیچه (تضمین اتصال قسمت های نازک به بدنه اصلی ماهیچه) نیز از قانجاق استفاده می شود.

تیرک های درجه، هاکن ها، قانجاق ها و... در رسم مدل، رسم قالب و رسم ماهیچه با رنگ سیاه مشخص می شوند. (شکل ۱۰)

توجه



شکل ۱۰

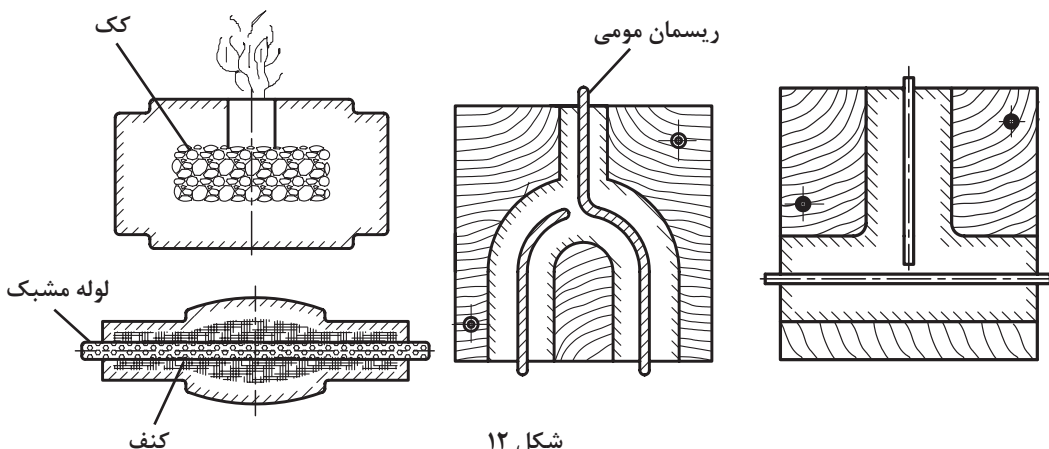


شکل ۱۱

رسم کانال خروج هوا: برای خروج بهتر گاز و هوای داخل ماهیچه باید کانال خروج هوا در ماهیچه ایجاد کرد. کانال خروج هوا به وسیله وسایلی مانند سیخ، لوله، ریسمان، کنف و... در قسمت‌های مرکزی ماهیچه ایجاد می‌شود.

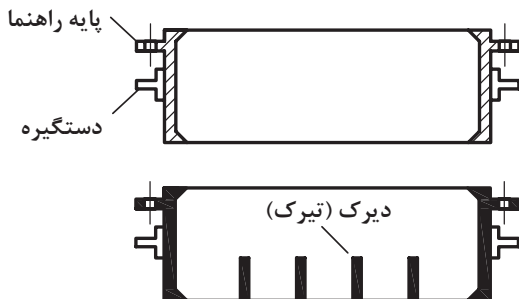
ماهیچه‌هایی که حجم کمتری دارند گاز کمتری تولید می‌کنند لذا برای نشان دادن کانال خروج هوا کافی است که سیخ هوا فرو رفته در ماهیچه را رسم کنند. (شکل ۱۱)

ماهیچه‌هایی که حجم بزرگ‌تری دارند گاز بیشتری تولید می‌کنند لذا برای ایجاد کانال بزرگ‌تر از لوله، ریسمان مومی، کنف و زغال کک در مرکز ماهیچه برای خروج گاز استفاده می‌شود. (شکل ۱۲)



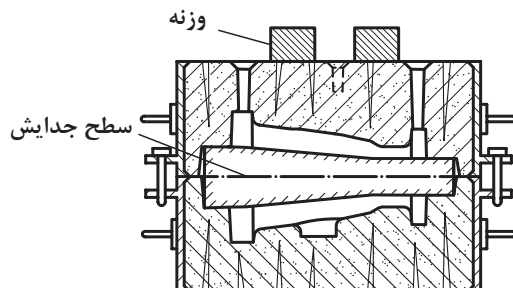
شکل ۱۲

رسم درجه قالب‌گیری: درجه‌های فلزی متناسب با فرم و ابعاد مدل ساخته می‌شود که به شکل‌های مختلف مربع، مستطیل، مدور، چند ضلعی و... مورد استفاده قرار می‌گیرند. در قسمت جانبی درجه، پایه و دسته درجه وجود دارد که در داخل پایه سوراخ راهنما برای قرار دادن میل راهنما (پین) ایجاد شده است، درجه‌های فلزی در برش با هاشور ۴۵ درجه نشان داده می‌شوند که امروزه ضخامت آن را به رنگ سیاه رسم و مشخص می‌کنند. شکل ۱۳ درجه بدون ماسه را نشان می‌دهد.



شکل ۱۳

شکل ۱۴ درجه با ماسه و ماهیچه و قطعه ریخته شده را نشان می دهد.



شکل ۱۴

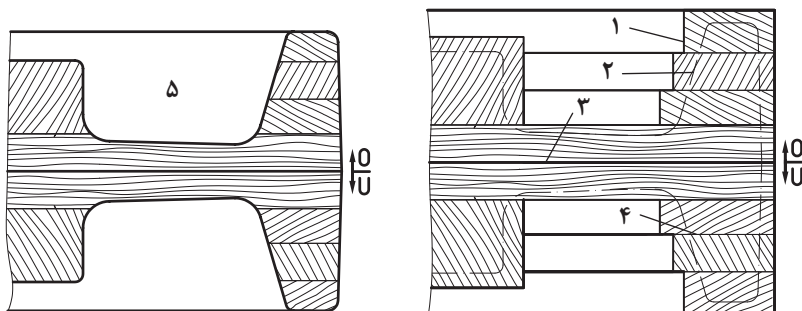
نحوه رسم نقشه ساختمان مدل، جعبه ماهیچه و قالب گیری

نحوه رسم ساختمان مدل و جعبه ماهیچه

بعد از رسم نقشه مدل سازی رسم ساختمان مدل چوبی انجام می شود. در این نقشه سطح جدایش مدل و قالب گیری، تعداد قطعات چوب، جهت الیاف چوب، نوع اتصال، ابزار و یراق مخصوص خارج کردن مدل از قالب، جای میردها، جای پین ها و... به مقیاس استاندارد رسم می شود.

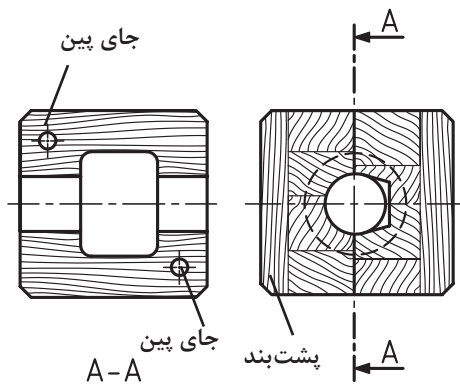
در مواردی که مدل و جعبه ماهیچه به وسیله ماشین تراش و یا ماشین فرز به اتمام می رسد، ابتدا رسم خام و سپس نقشه پایانی رسم می شود. در رسم خام تعداد قطعات چوب، محل درز چسب، مرز خام، مرز تمام شده، سطح جدایش و... و در رسم پایانی علاوه بر موارد فوق اندازه مدل، شیب مدل، جهت قالب گیری، متعلقات مدل و... تعیین و رسم می شود.

الف) علاوه بر نکات فوق در رسم خام، مرز چوب چسبانی (مرز اولیه) با خط اصلی و مرز ثانویه (مرز مدل) با خط و نقطه نازک رسم می شود. (شکل ۱۵)



۱- مرز خام (اولیه) ۲- مرز اصلی ۳- سطح جدایش ۴- درز چسب ۵- نیمه رویی و زیری مدل در برش

شکل ۱۵



شکل ۱۶

۱ مرز خام (اولیه)

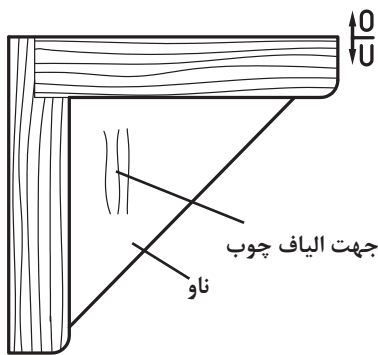
۲ مرز اصلی

۳ سطح جدایش

۴ درز چسب

۵ نیمه رویی و زیری مدل در برش

ب) در نقشه ساختمان جعبه ماهیچه علاوه بر موارد گفته شده، جای پین ها و پشت بندها نیز تعیین و رسم می شود. (شکل ۱۶)

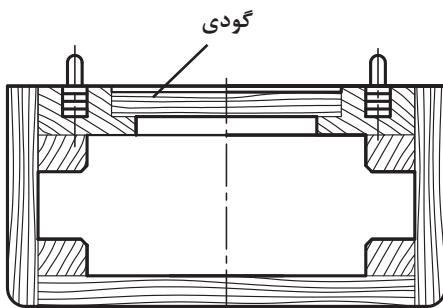


شکل ۱۷

ج) در نقشه ساختمان مدل و جعبه ماهیچه تیغه های تقویت کننده (ناو) بدون هاشور (سفید) رسم می شود و فقط جهت الیاف چوب در ناو با چند هاشور کوتاه مشخص می شود. (شکل ۱۷)

قسمت های توخالی مدل و جعبه ماهیچه در برش در تصویر مجسم (پرسپکتیو) بدون هاشور (سفید) رسم می شود.

تذکر



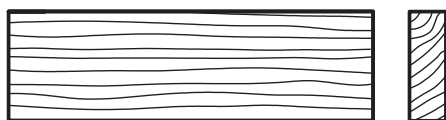
شکل ۱۸

د) در نقشه ساختمان مدل و جعبه ماهیچه، مرز مشترک چوب های به هم چسبانده شده (درز چسب) با خط فرعی (نازک) و سایر قسمت های آن با خط اصلی (پر) رسم می شود. همچنین جهت الیاف چوب با خط طولی نازک (موجی شکل) و یا شعله ای و سرچوب ۴۵ درجه نازک، با دست آزاد رسم می شود. (شکل های ۱۶، ۱۷، ۱۸)

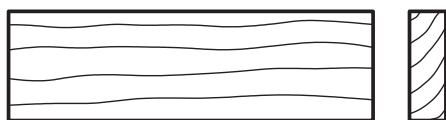
۱ استاندارد چوب های مدل سازی: برابر دین ۱۵۱۱ آلمان چوب های مدل سازی با علائم زیر دسته بندی شده اند. (جدول ۱)

جدول ۱ - استاندارد چوب ها

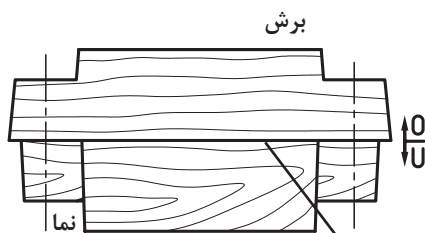
علائم اختصاری	گونه و جنس چوب
H_{1a}	چوب فشرده و سخت
H_1	افرا، گلابی، گردو، گیلان و ...
H_2	توسکا، نمدا، کاج، سرو و ...
H_3	کاج سفید، کاج مخملی و ...



شکل ۱۹- الف

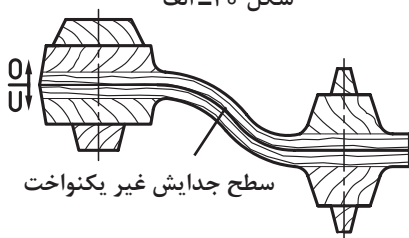


شکل ۱۹- ب



سطح جدایش یکنواخت

شکل ۲۰- الف



سطح جدایش غیر یکنواخت

شکل ۲۰- ب

H_{1a} : به معنی چوب فشرده و سخت، کاربرد آن در مدل های ماشینی است. (مدل هایی که با ماشین فرز کپی یا CNC ساخته می شوند).

H_1 : به معنی چوب سخت، کاربرد آن در مدل های کوچک است.

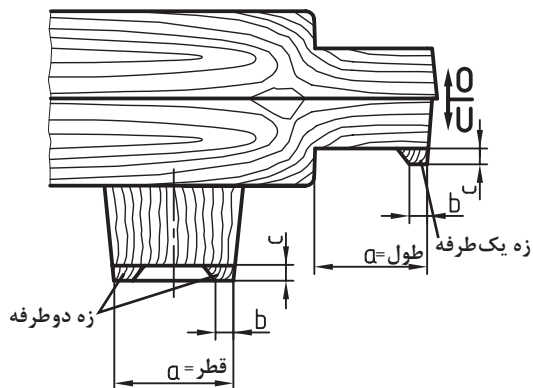
H_2 : به معنی چوب نیمه سخت، کاربرد آن در مدل های متوسط است.

H_3 : به معنی چوب نرم، کاربرد آن در مدل های بزرگ توخالی است.

شکل ۱۹- الف - هاشور سر چوب و راه چوب در چوب های فشرده و سخت و شکل ۱۹- ب هاشور سر چوب و راه چوب در چوب های نرم با الیاف باز را نشان می دهد.

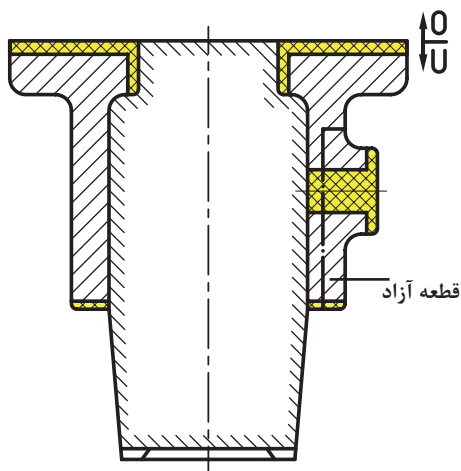
۲ رسم سطح جدایش در ساختمان مدل و جعبه

ماهیه: این رسم هم در نما و هم در برش با خط اصلی (پُر) انجام می شود. سطح جدایش مدل و جعبه ماهیه معمولاً به دو شکل یکنواخت (مستقیم) (شکل ۲۰- الف) و غیریکنواخت (شکسته) رسم می شود. (شکل ۲۰- ب)



شکل ۲۱

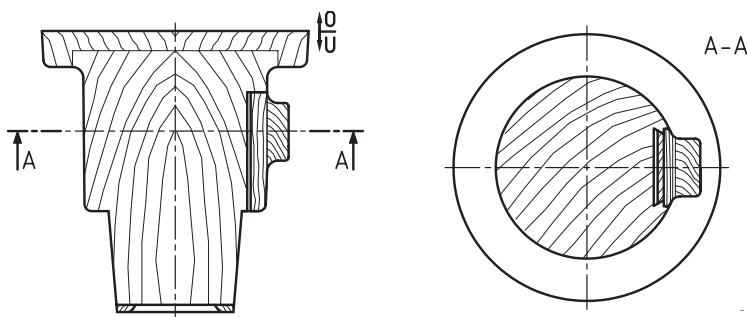
۳ رسم زه ریزش ماسه در ساختمان مدل: مقدار آن از جدول ۹ تعیین می‌شود و سپس به نقشه ساختمان مدل منتقل و رسم می‌شود. این رسم با خط اصلی (پُر) در کف تکیه‌گاه مدل به شکل یک‌طرفه و دوطرفه انجام می‌شود. ارتفاع زه (c) پهنای آن (b)، با استفاده از قطر یا طول تکیه‌گاه (a) به دست می‌آید. مقطع زه ریزش ماسه در ساختمان مدل چوبی با هاشور ۴۵ درجه (سر چوب) رسم می‌شود. (شکل ۲۱)



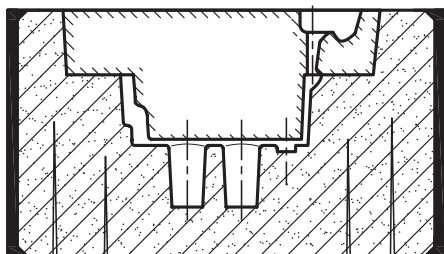
شکل ۲۲

۴ رسم قطعہ آزاد مدل: در مواردی که تعداد کمی قطعہ ریختگی مورد نیاز باشد جهت حذف ماهیچه‌های جانبی، زائده‌های جانبی موجود در قطعہ را به شکل قطعہ آزاد می‌سازند. علایم رسم قطعہ آزاد در نقشه‌های مدل‌سازی و ساختمان مدل به قرار زیر است:
الف) رسم قطعہ آزاد در نقشه مدل‌سازی: مرز مشترک بین قطعہ آزاد و مدل (سطح جدایش قطعہ آزاد با مدل) با خط بریده ضخیم و نقطه رسم می‌شود. هاشور قطعہ آزاد و مدل مانند هاشور قطعہ، به شکل ۴۵ درجه و هم‌جهت با آن رسم می‌شود. (شکل ۲۲)

ب) رسم قطعہ آزاد مدل، در نقشه ساختمان مدل: مرز مشترک بین قطعہ آزاد و مدل (سطح جدایش) با خط اصلی (پُر) رسم می‌شود. هاشور قطعہ آزاد بسته به جهت قرار گرفتن الیاف چوب به شکل‌های ۴۵ درجه موجی و یا موازی موجی رسم می‌شود (شکل ۲۳). ضمناً در ساختمان مدل‌های فلزی هاشور قطعہ آزاد عکس هاشور بدنه اصلی مدل است.



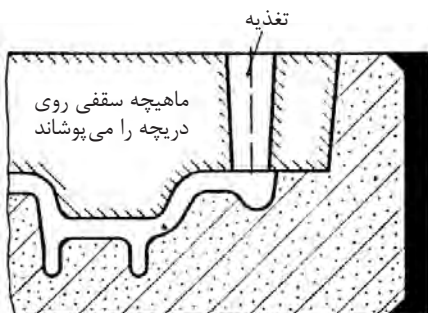
شکل ۲۳



رسم قالب گیری (نقشه قالب گیری)

در نقشه قالب گیری محفظه قالب، سیستم های راهگاهی و تغذیه، کانال های خروجی هوا، مبرد، قانجاق، چپلت، ماهیچه و... در قالب های ماسه ای رسم می شود. رسم قالب گیری به دو صورت رسم قالب گیری در برش و رسم قالب گیری در نما می باشد.

۱ رسم قالب گیری در برش: در این نقشه سطح جدایش قالب گیری، محفظه قالب، راهگاه، تغذیه و... با خط پر و ضخیم رسم می شود.

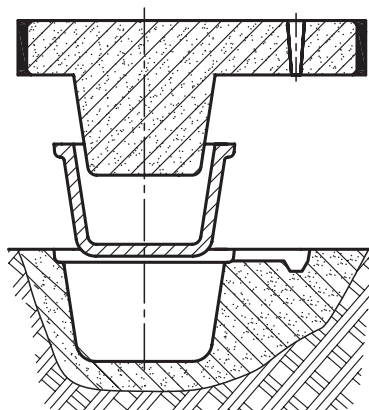


شکل ۲۴

■ هاشورهای قالب رویی در جهت عکس هاشورهای قالب زیری به طور ۴۵ درجه و با خط پر نازک رسم می شوند. فضای خالی بین هاشورها با نقطه های سیاه بی شمار پر می گردد. ضخامت درجه و پایه های آن و مبرد به رنگ سیاه رسم می شود.

■ چپلت های داخل قالب ابتدا با خط پر و ضخیم رسم می شود و سپس داخل آنها با نقطه های کم رنگ (طوسی رنگ) پر می گردد.

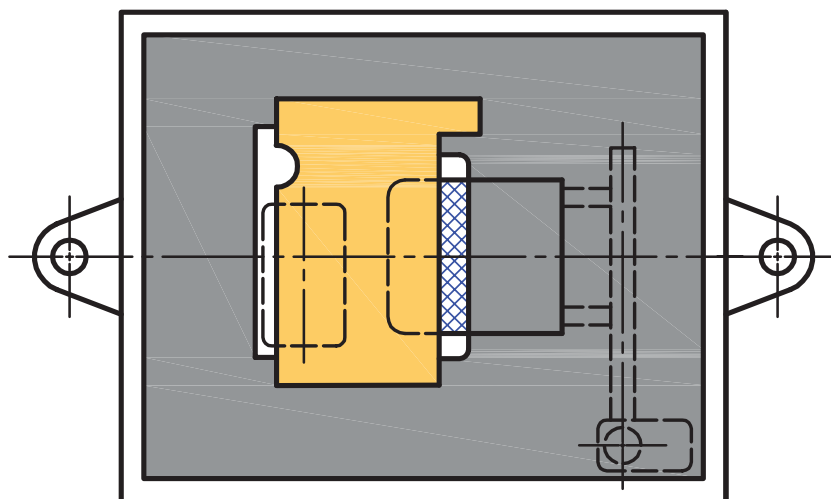
- صفحات داخل ماهیچه و قانجاق ها به ترتیب با هاشور ۴۵ درجه و با رنگ سیاه رسم می شوند.
- ماهیچه های پوششی روباز و روبسته در داخل قالب های یک درجه ای و دو درجه ای با هاشور ۴۵ درجه کوتاه رسم می شوند.
- خط جدایش: قبل از محفظه قالب به صورت خط اصلی، در داخل ماهیچه ها به صورت خط و نقطه ضخیم و در محفظه قالب به صورت خط اصلی رسم می شوند. (شکل ۲۴)
- مراحل قالب گیری زمینی رو بسته همراه با مدل و قطعه ماهیچه مانند شکل ۲۵ رسم می شود.



شکل ۲۵

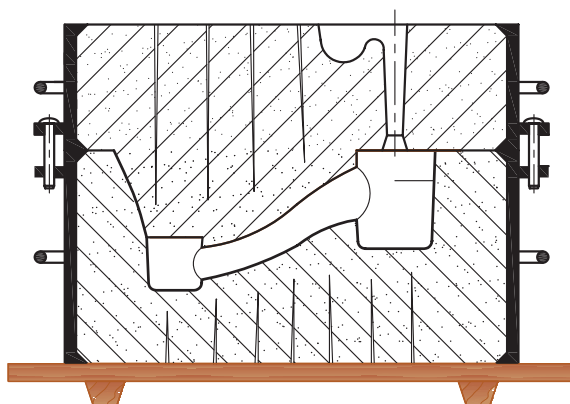
۲ رسم قالب‌گیری در نما: در این نقشه محفظه قالب، چپلت، مبرد، قانجاق، سیستم‌های راهگامی، ماهیچه و سایر اجزای تشکیل‌دهنده قالب در صورت دید با خط پر ضخیم و در صورت ندید با خط بریده ضخیم، پاره خط رسم می‌شود:

- سطح قالب: دانه‌های ماسه با نقطه سیاه بی‌شمار پوشیده می‌شود.
- سطح ماهیچه: با نقطه‌های کم‌رنگ بی‌شمار پوشانیده می‌شود.
- محل حوضچه و کانال‌های اصلی و فرعی در روی سطح قالب زیری با خط بریده و ضخیم رسم می‌شود.
- سطح مبرد با هاشور ۴۵ درجه دوطرفه و با خط نازک پوشانیده می‌شود.
- لبه‌های داخلی و خارجی درجه همراه با پایه‌های آن با خط پر و ضخیم رسم می‌شوند. (شکل ۲۶)

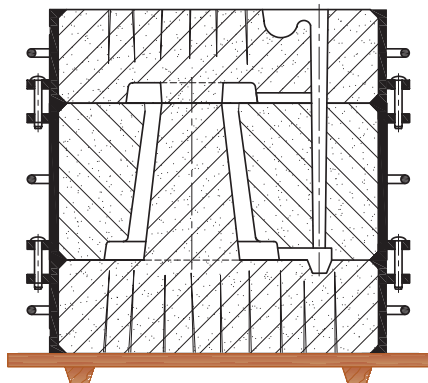


شکل ۲۶

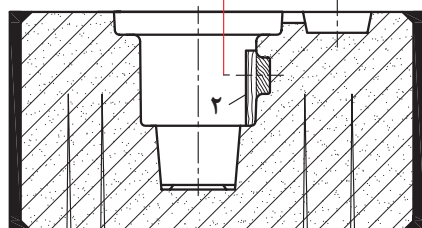
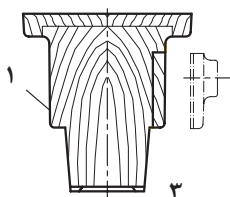
۳ رسم قالب‌گیری دو درجه‌ای با سطح جدایش غیریکنواخت: در این نقشه سطح جدایش قالب با خط پر ضخیم و سطح جدایش مدل با پاره خط و نقطه ضخیم رسم می‌شود. (شکل ۲۷)



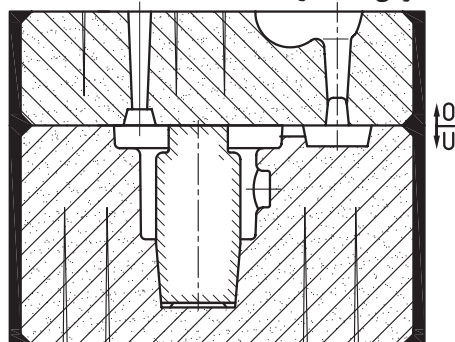
شکل ۲۷



شکل ۲۸



۱- بدنه اصلی ۲- قطعه آزاد ۳- جهت خارج کردن قطعه آزاد



شکل ۲۹

۴ رسم قالب گیری سه درجه‌ای: در این نقشه سطح جدایش قالب‌ها با خط پر و ضخیم و سطح جدایش مدل با پاره خط و نقطه ضخیم رسم می‌شود. (شکل ۲۸)

۵ رسم قالب گیری با قطعه آزاد: در این نقشه سطح جدایش قطعه آزاد با خط پر و ضخیم نشان داده می‌شود و جهت خارج شدن آن از قالب با پیکان نشان داده می‌شود. (شکل ۲۹)

اضافه انقباضی یا اضافه مجاز

اغلب فلزات و آلیاژها در اثر افزایش دما دچار انبساط و افزایش حجم می‌شوند و با کاهش دما دچار انقباض و کاهش حجم می‌شوند، این پدیده برای مذابی که قرار است از دمای ذوب تا دمای محیط سرد شود نیز رخ می‌دهد. مراحل سرد شدن مذاب را می‌توان به صورت زیر تقسیم کرد:

۱ کاهش دما از فوق ذوب تا نقطه ذوب

این مرحله در فاز مایع است، کاهش حجم مذاب یا انقباض مذاب از فوق ذوب تا نقطه ذوب بایستی در حین مذاب‌ریزی جبران شود.

۲ کاهش حجم مذاب از نقطه ذوب تا نقطه انجماد

این حالت در فاز مایع + جامد است، با گذشت زمان انقباض ایجاد می‌شود. جبران انقباض و کاهش حجم این مرحله توسط سیستم تغذیه‌گذاری و سیستم راهگامی می‌باشد.

۳ کاهش دما و حجم از نقطه انجماد تا دمای محیط

این حالت در فاز جامد است. کاهش حجم این مرحله به صورت خطی در تمام جهات یکنواخت است. چون قطعه جامد شده با کاهش دما منقبض می‌شود پس مدل را بایستی به اندازه این انقباض که انقباض در فاز جامد نامیده می‌شود بزرگ‌تر از قطعه ساخت. جبران این مرحله توسط مدل ساز صورت می‌گیرد یعنی مدل باید به اندازه انقباض فاز جامد بزرگ‌تر از قطعه باشد.

عوامل مؤثر در مقدار انقباض

۱ جنس قطعه

۲ شرایط محیط (فشار - رطوبت و...)

۳ جنس قالب

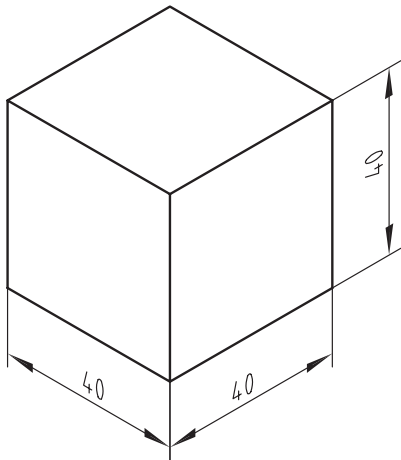
۴ ابعاد قطعه

و...

با توجه به عوامل فوق مقدار انقباض استاندارد شده و عدد آن از روی جدول ۲ تعیین می‌شود.

جدول ۲- درصد انقباض تئوری و عملی فلزات در قالب‌های موقت

جنس فلز	درصد انقباض تئوری	درصد انقباض عملی
چدن خاکستری	۱	۰/۵ ۱/۳
چدن با گرافیت کروی بدون عملیات حرارتی	۱/۲	۰/۸ ۲
چدن با گرافیت کروی با عملیات حرارتی	۰/۵	۰ ۰/۸
چدن تمپر سفید (GTW)	۱/۶	۱ ۲
چدن تمپر سیاه (GTS)	۰/۵	۰ ۱/۵
فولاد ریختگی	۲	۱/۵ ۲/۵
فولاد منگنز	۲/۳	۲/۳ ۲/۸
آلیاژهای آلومینیوم	۱/۲	۰/۸ ۱/۵
آلیاژهای منیزیم	۱/۲	۱ ۱/۵
مس الکترولیت	۱/۹	۱/۵ ۲/۱
آلیاژ مس و قلع (برنز)	۱/۵	۰/۸ ۲
آلیاژ مس و قلع و روی (برنج قرمز)	۱/۳	۰/۸ ۱/۶
آلیاژ مس و روی (برنج)	۱/۲	۰/۸ ۱/۸
آلیاژ مس مخصوص [Cu-Zn-Mn (Fe-Al)]	۲	۱/۸ ۲/۳
آلیاژهای آلومینیوم برنز	۲/۱	۱/۹ ۲/۳
آلیاژ روی	۱/۳	۱/۱ ۱/۵
فلزات سفید (آلیاژهای سرب و قلع)	۰/۵	۰/۴ ۰/۶



شکل ۳۰

پس از تعیین مقدار انقباض، ابعاد مدل از رابطه زیر محاسبه می شود:

$$LM = (LG \times 100) / (100 - S) \quad \text{رابطه ۱}$$

LM: اندازه مدل

LG: اندازه قطعه

S: درصد انقباض

رابطه ۱ دقیق است و برای مدل های مورد استفاده در قالب گیری ماشینی به کار می رود.

$$LM = (LG \times S) / 100 + LG \quad \text{رابطه ۲}$$

تقریبی است و برای مدل های چوبی مورد استفاده در قالب گیری دستی مناسب است.

مثال: اگر مقدار انقباض قطعه مکعبی (شکل ۳۰) به ضلع ۴۰ میلی متر برابر ۱/۲۵ درصد باشد، اندازه های اولیه مدل برای قالب گیری دستی چقدر است؟ سپس قطعه را با ابعاد جدید با در نظر گرفتن انقباض آن مجدد ترسیم نمایید.

حل: برای حل مسئله ابتدا رابطه مربوط به انقباض تقریبی را می نویسیم.

$$LM = (LG \times S) / 100 + LG$$

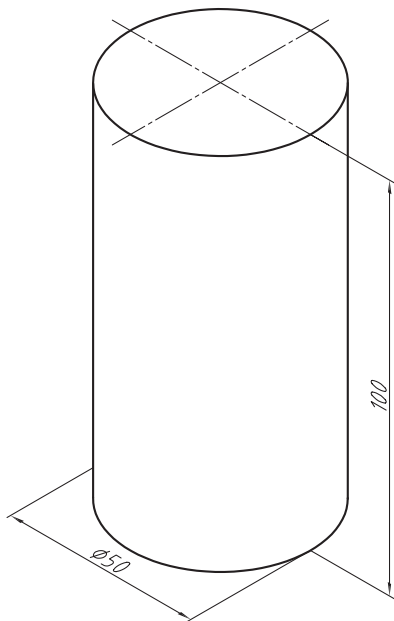
سپس اندازه مدل را محاسبه می کنیم.

$$S = 1/25 \text{ درصد انقباض}$$

$$Lm = LG + LG \times S / 100$$

$$LG = 40 \text{ mm} \rightarrow LM = \frac{LG \times S}{100} + LG = \frac{40 \times 1/25}{100} + 40 = 40/5 \text{ mm}$$

مثال: اگر مقدار انقباض قطعه استوانه ای (شکل ۳۱) به قطر ۵۰ میلی متر و ارتفاع ۱۰۰ میلی متر برابر ۱/۱ درصد باشد اندازه های اولیه مدل برای قالب گیری دستی چقدر است؟ سپس قطعه را با ابعاد جدید با در نظر گرفتن انقباض آن مجدد ترسیم نمایید.



شکل ۳۱

حل: برای حل مسئله ابتدا رابطه مربوط به انقباض تقریبی را می نویسیم.

$$LM = \frac{LG \times S}{100} + LG$$

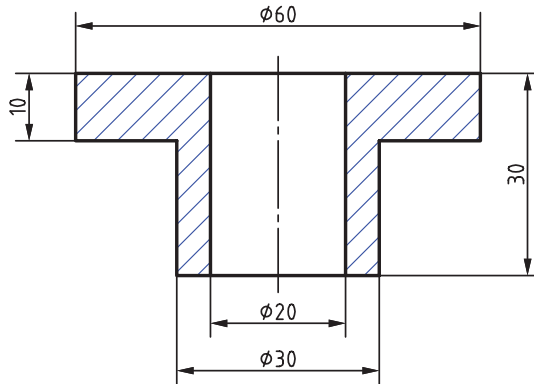
سپس برای محاسبه اندازه مدل از بزرگ ترین اندازه قطعه شروع و به ترتیب به کوچک ترین اندازه آن ختم می کنیم.

درصد انقباض $S=1/1$

$$LG_1 = 100 \text{ mm} \rightarrow LM_1 = \frac{LG_1 \times S}{100} + LG_1 = \frac{100 \times 1/1}{100} + 100 = 101/1 \text{ mm}$$

$$LG_2 = 50 \text{ mm} \rightarrow LM_2 = \frac{LG_2 \times S}{100} + LG_2 = \frac{50 \times 1/1}{100} + 50 = 50/55 \text{ mm}$$

مثال: اگر مقدار انقباض قطعه (شکل ۳۲) برابر ۱/۲ درصد باشد اندازه‌های اولیه مدل برای قالب‌گیری دستی چقدر است. سپس قطعه را با ابعاد جدید با در نظر گرفتن انقباض آن مجدد ترسیم نمایید.



شکل ۳۲

حل: برای حل مسئله ابتدا رابطه مربوط به انقباض تقریبی را می‌نویسیم.

$$LM = \frac{LG \times S}{100} + LG$$

سپس برای محاسبه اندازه مدل از بزرگ‌ترین اندازه قطعه شروع و به ترتیب به کوچک‌ترین اندازه آن ختم می‌کنیم. درصد انقباض $S=1/2$

$$LG_1 = 60 \text{ mm} \rightarrow LM_1 = \frac{LG_1 \times S}{100} + LG_1 = \frac{60 \times 1/2}{100} + 60 = 60/72 \text{ mm}$$

$$LG_2 = 30 \text{ mm} \rightarrow LM_2 = \frac{LG_2 \times S}{100} + LG_2 = \frac{30 \times 1/2}{100} + 30 = 30/36 \text{ mm}$$

$$LG_3 = 20 \text{ mm} \rightarrow LM_3 = \frac{LG_3 \times S}{100} + LG_3 = \frac{20 \times 1/2}{100} + 20 = 20/24 \text{ mm}$$

$$LG_4 = 10 \text{ mm} \rightarrow LM_4 = \frac{LG_4 \times S}{100} + LG_4 = \frac{10 \times 1/2}{100} + 10 = 10/12 \text{ mm}$$

در پایان مجدد قطعه با ابعاد جدید ترسیم می‌شود.

در مواردی که علاوه بر مدل چوبی، مدل فلزی نیز باید ساخته شود مقدار انقباض ۲ بار محاسبه می‌گردد که آن را انقباض مضاعف گویند. $S=S_1+S_2$ و پس از به دست آوردن درصد انقباض کل از روابط قبلی جهت تعیین و محاسبه اندازه دقیق یا تقریبی مدل استفاده می‌کنیم.

نکته



مثال: اگر مدل فلزی از جنس برنج قرمز با انقباض ۱/۳ درصد ساخته شود و قطعه‌ای از چدن با گرافیت کروی با انقباض ۱/۲ درصد ریخته شود درصد انقباض مضاعف برای ساختن مدل چوبی چقدر است؟

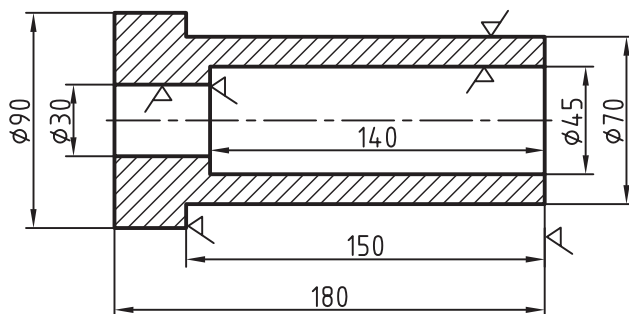
$$\left. \begin{aligned} S_1 &= 1/3 \\ S_2 &= 1/2 \end{aligned} \right\} S = S_1 + S_2$$

$$S = 1/3 + 1/2 = 2/5$$

فعالیت‌های زیر را به صورت گروه‌های دو نفره انجام دهید.

اندازه اولیه مدل قطعه (شکل ۳۳) را محاسبه کنید. سپس قطعه را با ابعاد جدید ترسیم نمایید. در صورتی که قطعه از جنس چدن و درصد انقباض آن ۰/۸٪ منظور گردد. (اندازه‌های دقیق و اندازه‌های تقریبی)

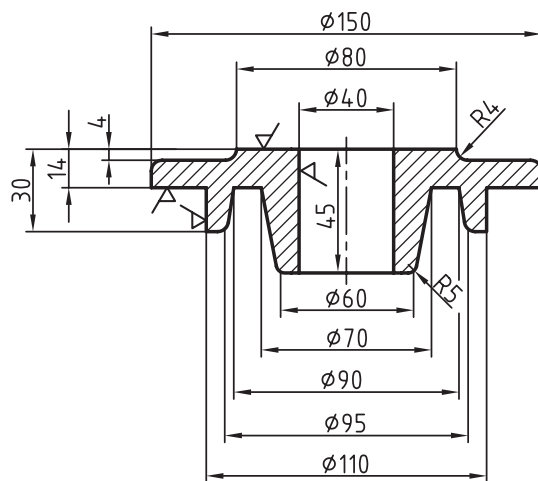
فعالیت
کارگاهی



شکل ۳۳

اندازه اولیه مدل، قطعه آلومینیومی (شکل ۳۴) را محاسبه نمایید. سپس قطعه را با ابعاد جدید ترسیم نمایید. در صورتی که مقدار انقباض مجاز قطعه ۱/۲ درصد باشد. (محاسبه به صورت تقریبی می‌باشد)

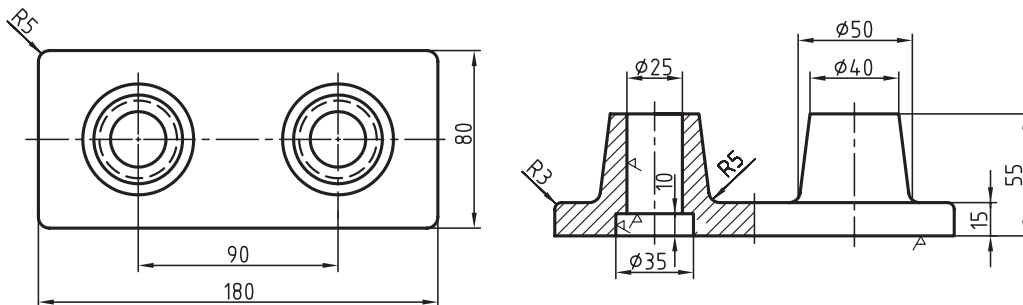
فعالیت
کارگاهی



شکل ۳۴



اگر مقدار انقباض قطعه فولادی (شکل ۳۵) برابر $\frac{2}{2}$ درصد باشد، قطعه را با ابعاد جدید ترسیم نمایید. اندازه دقیق اولیه مدل را محاسبه کنید.



شکل ۳۵

چنانچه درصد انقباض مدل فلزی و درصد انقباض خطی قطعه به ترتیب $\frac{1}{2}$ و $\frac{2}{1}$ درصد باشد. درصد انقباض خطی مدل چوبی چقدر است؟



اضافه تراش

عوامل مؤثر در اضافه تراش مجاز

- ۱ جنس قطعه: هرچه نقطه ذوب بیشتر، چگالی بیشتر، اضافه تراش کاری بیشتر
- ۲ ابعاد قطعه: هرچه ابعاد قطعه بزرگ تر، اضافه تراش مجاز بیشتر
- ۳ جنس قالب: هرچه جنس قالب مرغوب تر اضافه ماشین کاری کمتر
- ۴ محل ماشین کاری: کمترین احتیاج به عملیات ماشین کاری مربوط به سطوح زیرین قطعه می باشد و بیشترین میزان اضافه تراش در قسمت های فوقانی می باشد. سطوح داخلی و جانبی معمولاً متوسط تراش سطوح فوقانی و زیری است. با توجه به عوامل فوق میزان اضافه تراش را استاندارد کرده اند و مقدار آن از روی جدول استاندارد قابل قرائت است.

مکان هایی که به اضافه تراش احتیاج دارد:

- ۱ سطوحی که توسط طراح با علامت ∇ مشخص شده.
- ۲ سوراخ های کوچک تر از ۲۰ میلی متر (این سوراخ ها به صورت توپر ساخته می شوند و سپس توسط ماشین کاری و سوراخ کاری در قطعه ایجاد می شود)
- ۳ سوراخ ها یا فرم های داخلی که نسبت ارتفاع به قطر آنها به گونه ای است که از طریق قالب گیری یا ماهیچه گذاری قابلیت تولید ندارند.
- ۴ محل هایی که قرار است پیچ تراشی شود.

محاسبه اضافه تراش مجاز تراش (ماشین کاری)

برای تعیین مقدار تراش مجاز از جدول استفاده می گردد. به این صورت که بزرگ ترین اندازه قطعه در نظر گرفته می شود زیرا هرچه ابعاد بزرگ تر اضافه تراش بیشتر پس بدین ترتیب ماکزیمم اضافه تراش برای قطعه قرائت می شود تا اطمینان حاصل شود هیچ مک و حفره و ناخالصی درون قطعه باقی نمی ماند. با توجه به جنس قطعه (چدن، فولاد، فلزات غیر آهنی) مقدار تراش برای سطوح زیری، سطوح داخلی و جانبی و سطوح رویی مشخص می شود. (جدول ۳)



اعدادی که از روی جدول اضافه تراش خوانده می شود مربوط به قالب ماسه ای تر و قالب گیری دستی است (یعنی ماکزیمم اضافه تراش) اگر کیفیت سطح قالب بهتر یا قالب گیری ماشینی باشد می توان اضافه تراش را کمتر از اعداد جدول گرفت.

جدول ۳- استاندارد تراش مجاز در آلیاژهای مختلف بر حسب میلی متر

جنس قطعه	اندازه قطعه	سطوح زبری	سطوح داخلی و جانبی	سطوح رویی
چدن	تا ۱۵۰	۲/۵	۳	۵
	تا ۳۰۰	۳	۳/۵	۵/۵
	۳۰۰ - ۵۰۰	۴	۵	۶
	۵۰۰ - ۹۰۰	۴/۵	۵/۵	۶/۵
	۹۰۰ - ۱۵۰۰	۵	۶	۸
فولاد	تا ۱۵۰	۳	۳	۶
	۱۵۰ - ۳۰۰	۵	۶	۶
	۳۰۰ - ۵۰۰	۶	۶	۸
	۵۰۰ - ۹۰۰	۶	۷	۹/۵
	۹۰۰ - ۱۵۰۰	۶	۸	۱۲
فلزات غیر آهنی	۱۰ - ۷۵	۱/۵	۱/۵	۲
	۷۵ - ۲۰۰	۱/۵	۲	۲/۵
	۲۰۰ - ۳۰۰	۲	۲/۵	۳
	۳۰۰ - ۵۰۰	۲/۵	۳	۳/۵
	۵۰۰ - ۹۰۰	۳	۳/۵	۳/۵
	۹۰۰ - ۱۵۰۰	۳	۴	۵

تعیین اضافه تراش در سوراخ ها: برای مشخص کردن اضافه تراش در سوراخ ها با استفاده از جدول ۴، اندازه قطر سوراخ در ستون قطر ها و طول سوراخ در ردیف طول ها را پیدا کرده و ستون و ردیف را ادامه می دهیم تا یکدیگر را قطع کنند. عدد خانه قطع شده مقدار اضافه تراش در شعاع را نشان می دهد.

جدول ۴- استاندارد تراش مجاز در سوراخ ها بر حسب میلی متر در شعاع

طول سوراخ بر حسب میلی متر								قطر سوراخ بر حسب میلی متر	
۱۰۰۰	۷۷۵	۵۴۵	۳۸۵	۲۲۵	۱۶۵	۸۵	۲۰	تا	از
به بالا	۱۰۰۰	۷۷۰	۵۴۰	۳۸۰	۲۲۰	۱۶۰	۸۰		
۹	۸	۷	۶	۵	۴	۳	۲	۵۰	۲۰
۹	۸	۷	۶	۵	۴	۳	۳	۱۰۰	۵۵
۹	۸	۷	۶	۵	۴	۴	۴	۱۸۰	۱۰۵
۹	۸	۷	۶	۵	۵	۵	۵	۲۲۰	۱۸۵
۹	۸	۷	۶	۶	۶	۶	۶	۵۶۰	۲۲۵
۹	۸	۷	۷	۷	۷	۷	۷	۹۶۰	۵۶۵
۹	۸	۸	۸	۸	۸	۸	۸	۱۰۰۰	۹۶۵
۹	۹	۹	۹	۹	۹	۹	۹	به بالا	۱۰۰۰

به طور مثال برای سوراخی با قطر ۳۰ میلی‌متر و طول ۶۰ میلی‌متر، قطر ۳۰ در ستون قطرهای بین ۲۰-۵۰ و طول ۶۰ میلی‌متر در ردیف طول‌ها بین ۲۰-۸۰ قرار دارد. ستون و ردیف را امتداد داده، محل تقاطع، مقدار تراش در سوراخ را ۲ میلی‌متر نشان می‌دهد.

نکته



چنانچه سوراخی در قطعه دارای چند قطر باشد برای محاسبه اضافه تراش، قطر متوسط در نظر گرفته می‌شود.

تذکر

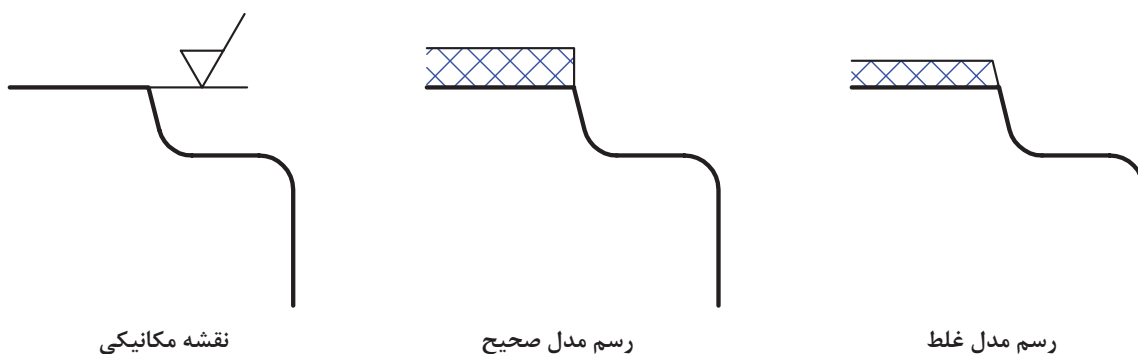


- مقدار تراش مجاز برای سطوح پایینی قالب در حد استاندارد و برای سطوح بالایی ۱/۵ تا ۲ برابر استاندارد است.
- مقدار تراش مجاز سطوح جانبی قالب در حد استاندارد است و ممکن است در پاره‌ای از موارد مقدار شیب قالب‌گیری نیز به آن اضافه شود.
- مقدار تراش برای سوراخ‌ها و شکاف‌هایی که با ماهیچه ریخته‌گری می‌شوند بیشتر از حد استاندارد است. سوراخ‌ها و شکاف‌های کوچک در حد امکان توپر ریخته‌گری می‌شوند.
- مقدار تراش‌های مجاز برای قطعاتی که روباز ریخته‌گری می‌شوند و قطعاتی که به روش زمینی و شابلونی قالب‌گیری می‌شوند خیلی بیشتر است.

توجه

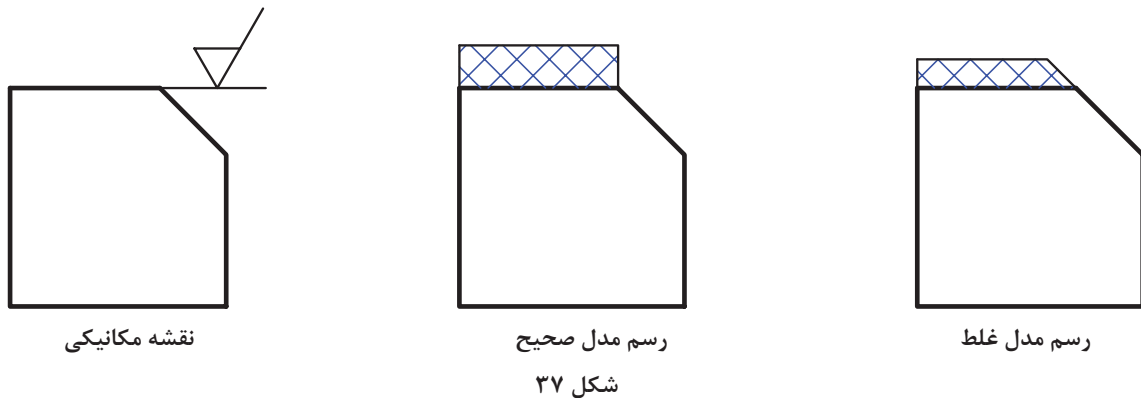


- در مواردی که گوشه‌های قطعه قوسی شکل (گرد) است مقدار برش نباید تا روی قوس امتداد یابد، بلکه باید از ابتدای قوس به بعد طرح و رسم شود. (شکل ۳۶)

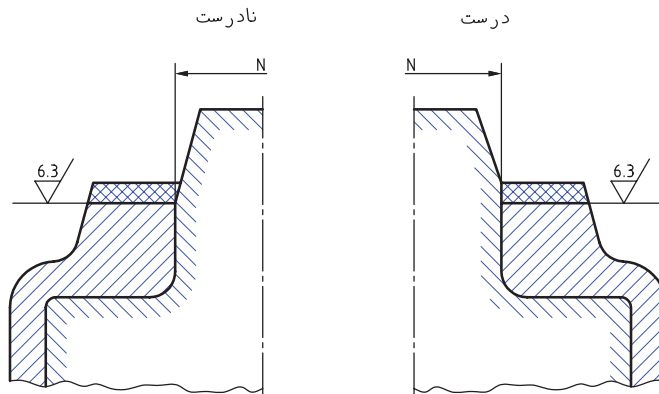


شکل ۳۶

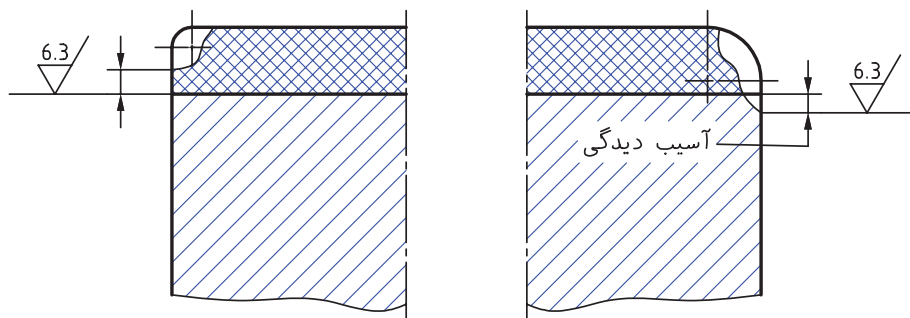
- در مواردی که گوشه قطعه کار پخ دار باشد مرز تراش نباید تا روی پخ امتداد یابد، بلکه باید از انتهای پخ به بعد طراحی و رسم شود. (شکل ۳۷)



■ در مواردی که سوراخ و یا شکاف داخل قطعه با ماهیچه، ریخته‌گری می‌شود ریشه ماهیچه بعد از اضافه تراش. (شکل ۳۸)



■ مدل ساز مجاز است گوشه‌های تیز مدل‌هایی که در سطح آنها تراش منظور شده است را قوس دهد و شعاع قوس نباید بیشتر از مقدار تراش باشد. چنانچه شعاع قوس بزرگ‌تر از اندازه تعیین شده است بعد از تراش کاری مقداری از قوس در قسمت جانبی قطعه باقی می‌ماند که باعث خراب شدن آن می‌شود. (شکل ۳۹).



برای تعیین مقدار تراش مجاز باید از جدول ۳ مربوط به اندازه قطعه و جدول ۴ مربوط به طول سوراخ‌های قطعه برای مثال‌های صفحه بعد استفاده نمود.

مثال: اگر بزرگ‌ترین اندازه قطعه‌ای از آلیاژ برنز ۱۸۰ میلی‌متر باشد، مقدار تراش مجاز برای سطوح مختلف را به دست آورید.

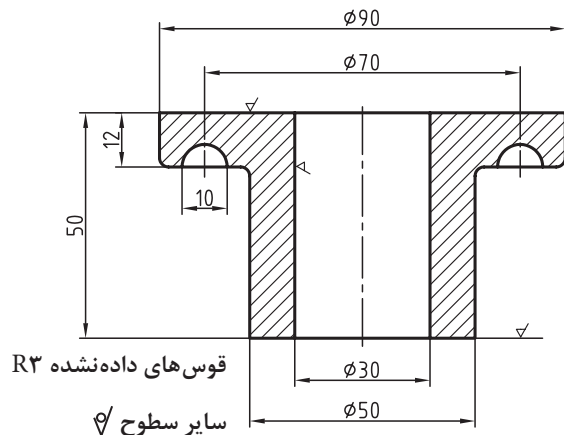
حل: برای حل این مسئله با مراجعه به جدول ۳ و با توجه به اینکه در گروه فلزات غیرآهنی قرار دارد و اندازه قطعه (۱۸۰ میلی‌متر) بین ۲۰۰-۷۵ میلی‌متر قرار دارد، پس مقدار تراش مجاز طبق جدول به قرار زیر است.

سطوح زیری	سطوح داخلی و جانبی	سطوح رویی
۱/۵	۲	۲/۵

مثال: اگر طول سوراخ قطعه ۱۲۰ میلی‌متر و قطر یا قطر متوسط آن ۴۰ میلی‌متر باشد، مقدار اضافه تراش آن در شعاع چقدر است؟

حل: عدد قطر سوراخ (۴۰ میلی‌متر) در جدول ۴ بین قطر ۵۰-۲۰ قرار دارد و طول آن (۱۲۰ میلی‌متر) بین ۱۶۰-۸۵ قرار دارد. اگر ردیف و ستون مورد نظر امتداد داده شود همدیگر را در عدد ۳ قطع می‌کنند. یعنی مقدار تراش در شعاع برابر ۳ میلی‌متر است.

مثال: میزان اضافه تراش مجاز برای سطوح مختلف قطعه (شکل ۴۰) را تعیین نمایید و آن را روی شکل رسم کنید. در صورتی که قطعه از جنس فولاد باشد.

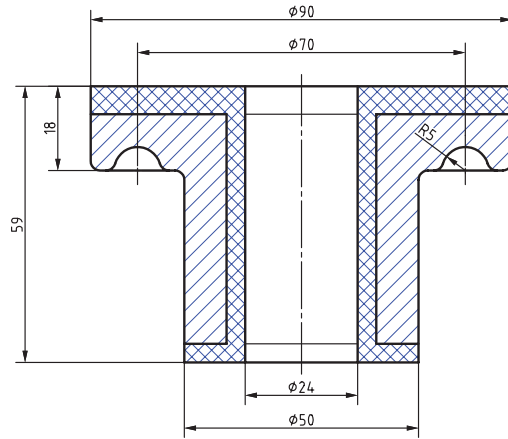


شکل ۴۰- نقشه فنی قطعه

حل: بزرگ‌ترین اندازه قطعه ۹۰ میلی‌متر و قطعه از جنس فولاد است. طبق جدول ۳ میزان اضافه تراش مجاز برای سطوح مختلف قطعه به قرار زیر است.

سطوح زیری	سطوح داخلی و جانبی	سطوح رویی
۳	۳	۶

برای محاسبه مقدار تراش سوراخ قطعه فوق از جدول ۴ استفاده می‌کنیم. با توجه به اینکه قطر سوراخ ۳۰ و طول آن ۵۰ میلی‌متر است. محل تقاطع ستون و ردیف در جدول ۲، ۲ میلی‌متر است که اضافه تراش سوراخ محسوب می‌شود.

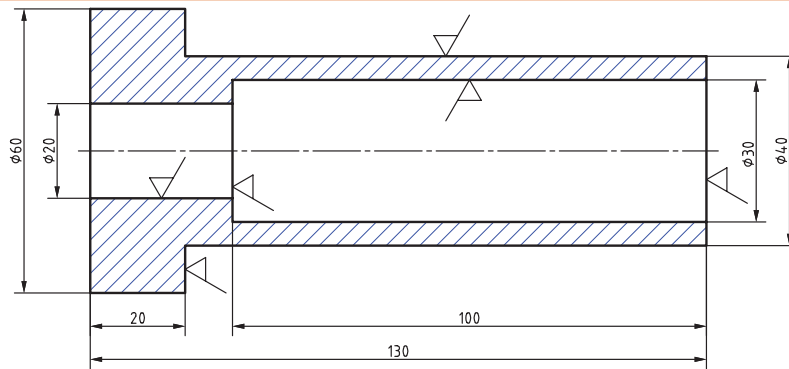


شکل ۴۱- همراه با اضافه مجاز تراش

فعالیت های زیر را به صورت گروه های دو نفره انجام دهید.

مقدار اضافه تراش مجاز قطعه چدنی مشخص شده در (شکل ۴۲) را محاسبه و نقشه مدل آن را ترسیم نمایید.

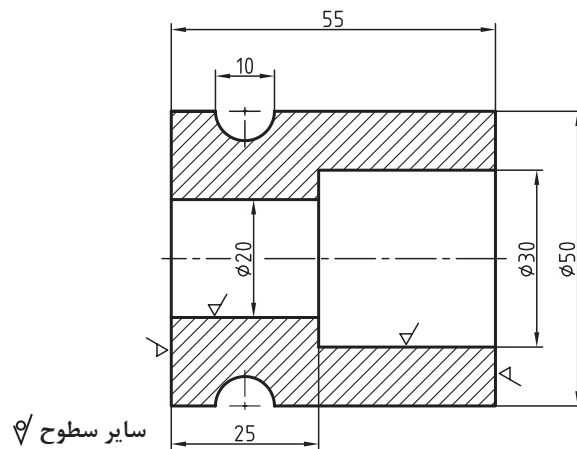
فعالیت
کارگاهی



شکل ۴۲

مقدار اضافه تراش مجاز برای کلیه سطوح و سوراخ های قطعه آلومینیومی (شکل ۴۳) را تعیین و نقشه مدل آن را ترسیم نمایید.

فعالیت
کارگاهی



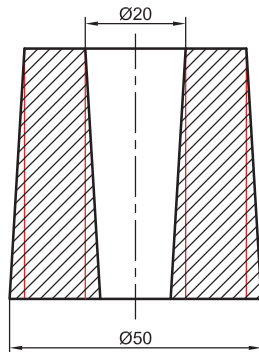
شکل ۴۳

شیب مجاز

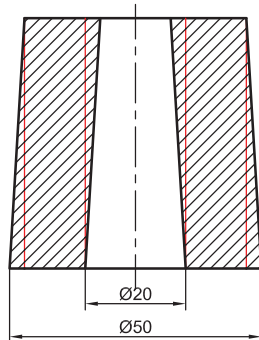
طراحی مدل باید طوری باشد که مدل به سهولت از قالب خارج شود، بنابراین مدل را یک تکه یا چند تکه ساخته و دیواره‌های عمودی آن را شیب می‌دهند.

عوامل مؤثر در مقدار شیب

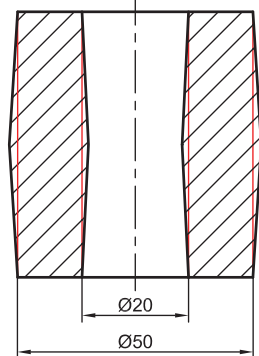
- ۱ جنس قالب: هرچه جنس قالب مرغوب‌تر یعنی قالب صاف و صیقلی‌تر باشد مقدار شیب کمتر است.
- ۲ ارتفاع مدل: هرچه ارتفاع مدل بیشتر، شیب نیز بیشتر است.
- ۳ صاف و صیقل پذیری مدل: هرچه مدل صاف و صیقلی‌تر شیب نیز کمتر است.
- ۴ جنس مدل: مدل‌های فلزی و پلاستیکی کمترین میزان شیب را دارند، مدل‌های چوبی به شیب بیشتری احتیاج دارند. مدل‌های گچی به دلیل جذب رطوبت از مواد قالب‌گیری به شیب بیشتری نیاز دارند. شیب مدل‌های مومی، فومی یا یونولیتی و سایر مدل‌های از بین رفته بسیار کم است و در اکثر مواقع این مدل‌ها را بدون شیب می‌سازند (چون مدل‌ها نابودشونده هستند).



شکل ۴۴ - الف



شکل ۴۴ - ب



شکل ۴۴ - ج

۵ نحوه خروج مدل از قالب: در روش‌های ماشینی مقدار شیب کمتر از روش دستی است. در مواقعی که مدل از قالب خارج می‌شود مقدار شیب بسیار کمتر از زمانی است که قالب از روی مدل جدا می‌شود.

۶ محل شیب: کمترین مقدار شیب مربوط به سطوح جانبی مدل در درجه زیری است. این مقدار شیب را شیب استاندارد می‌گویند. قسمت‌های داخلی مدل که در درجه زیر قرار گرفته به شیب بیشتری نسبت به قسمت‌های خارجی احتیاج دارد. مطابق استاندارد شیب داخلی مدل از ضریب عدد ثابت ۱/۵ در شیب استاندارد به دست می‌آید. اگر قالب از روی مدل جدا شود یعنی شیب مربوط به درجه بالایی باشد قسمت‌های خارجی مدل از ضرب عدد ۱/۵ در شیب استاندارد به دست می‌آید (یعنی شیب خارجی درجه بالایی برابر شیب داخلی درجه زیری است) و شیب داخلی درجه بالایی از ضرب دو بار عدد ۱/۵ در شیب استاندارد به دست می‌آید.

انواع شیب

۱ شیب اضافه: در این حالت مقدار شیب به ابعاد مدل اضافه می‌شود.

۲ شیب نقصانی: در این حالت مقدار شیب از ابعاد قطعه کم می‌شود.

۳ شیب میانی: در این حالت نصف مقدار شیب در سطح جدایش به ابعاد قطعه اضافه شده و نصف مقدار شیب از قطعه کم می‌شود.

کاربرد انواع شیب

۱ برای قسمت‌هایی که اضافه تراش در نظر گرفته شده است کیفیت بالایی احتیاج بوده بنابراین بهتر است برای این قسمت‌ها شیب را اضافه گرفت و با حذف اضافه تراش شیب نیز حذف می‌شود.

۲ جدول اضافه تراش مربوط به بدترین حالت تولید قطعه می‌باشد، یعنی قالب ماسه‌ای تر و روش دستی، این قالب به دلیل کیفیت پایین بیشترین میزان اضافه تراش را نیاز دارد.

در قالب‌های ماشینی یا روش‌های بهتر از ماسه‌ای تر مانند سرامیکی CO₂، پوسته‌ای و... می‌توان مقدار اضافه تراش را کاهش داد و یا نوع شیب را نقصانی گرفت تا اضافه تراش کم شود.

۳ اگر روی مدلی پره‌های نازک وجود داشته باشد، بهتر است برای افزایش استحکام و عمر مدل شیب پره‌ها را اضافه گرفت اگر نوع شیب باعث تغییر شکل قطعه شود می‌توان نوع شیب را میانی در نظر گرفت و پای پره‌ها را با ماهیچه تولید کرد.

۴ برای درپوش‌ها، کاورها، پوسته‌ها، سرسیلندرها و قطعات مشابه که ابعاد قطعه در سطح جدایش نباید تغییر کند و قسمت‌های جانبی قطعه اهمیت زیادی ندارد، بهتر است نوع شیب نقصانی باشد.

محاسبه انواع شیب

تعیین مقدار شیب به عوامل زیادی بستگی دارد که به کارگیری آن دشوار و وقت گیر می‌باشد. مناسب‌ترین راه مراجعه به جدول استاندارد شیب‌ها است. (جدول ۵)

جدول ۵- استاندارد شیب مدل براساس DIN1۵۱۱

شیب بر حسب درجه	ارتفاع بر حسب میلی‌متر	شیب بر حسب درجه	ارتفاع بر حسب میلی‌متر
۱/۵	تا ۲۵۰	۳	تا ۱۰
۲	۲۵۰ - ۳۲۰	۲	۱۰ - ۱۸
۳	۳۲۰ - ۵۰۰	۱' ۳۰ و ۱	۱۸ - ۳۰
۴/۵	۵۰۰ - ۸۰۰	۱	۳۰ - ۵۰
۷	۸۰۰ - ۱۲۰۰	۴۵'	۵۰ - ۸۰
۱۱	۱۲۰۰ - ۲۰۰۰	۳۰'	۸۰ - ۱۸۰
۲۱	۲۰۰۰ - ۴۰۰۰	—	—

برای تعیین مقدار شیب، ارتفاع‌های قالب‌گیری را شماره‌گذاری نموده و سپس مقدار شیب را با توجه به ارتفاع‌های مشخص شده بر حسب درجه از جدول استاندارد (۵) تعیین می‌کنیم و سپس با استفاده از رابطه ۳ مقدار شیب را بر حسب میلی‌متر حساب می‌کنیم.

$$F_s(\text{mm}) = \frac{1/75 \times h \times \text{درجه}}{100} \quad \text{رابطه ۳}$$

F_s(mm): شیب بر حسب میلی‌متر

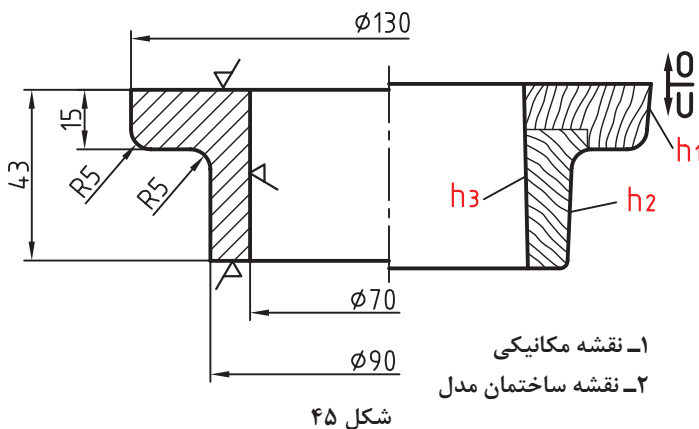
h: ارتفاع بر حسب میلی‌متر

خارج کردن قسمت‌های داخلی، مشکل‌تر از قسمت‌های خارجی آن است و چنانچه مقدار شیب در این قسمت‌ها کم باشد احتمال خراب شدن قالب وجود دارد. به همین دلیل برای این قسمت از مدل، مقدار شیب بیشتری منظور می‌کنیم. این مقدار بسته به جنس مدل و فرایندهای قالب‌گیری متفاوت است. ولی آنچه تاکنون مشخص شده است ضرب کردن مقدار شیب به دست آمده در ضریب ۱/۵ برای شیب داخلی نسبت به شیب خارجی است.

شیب مدل را بر حسب درصد ارتفاع مدل نیز محاسبه می کنند. (جدول ۶)

جدول ۶- شیب بر حسب درصد

شرح	ارتفاع قالب گیری معمولی	ارتفاع قالب گیری غیر معمولی
شیب خارجی	۲٪	۳٪
شیب داخلی	۳٪	۵٪



مثال: یک مدل ساده را مطابق (شکل ۴۵) در نظر گرفته و مقدار شیب آن را بر حسب میلی متر به دست آورید. در صورتی که مقدار تراش مجاز در تمام سطوح که با علامت صافی سطح، در نقشه مکانیکی مشخص شده، ۲ میلی متر در نظر گرفته شود.

حل: ابتدا ارتفاع های مدل را مطابق شکل نام گذاری و سپس از جدول ۵ شیب مدل را بر حسب درجه تعیین می کنیم.

$$h_1 = 15 + 2 = 17 \rightarrow \text{شیب} = 2^\circ \rightarrow \text{از جدول ۵}$$

$$h_2 = 28 + 2 = 30 \rightarrow \text{شیب} = 1/5^\circ \rightarrow \text{از جدول ۵}$$

$$h_3 = 43 + 2 = 45 \rightarrow \text{شیب} = 1^\circ \rightarrow \text{از جدول ۵}$$

در ادامه با استفاده از رابطه ۳ مقدار شیب را بر حسب درجه برای هر یک از ارتفاع ها محاسبه می کنیم.

$$f_s (\text{mm}) = \frac{\text{درجه} \times h \times 1/75}{100}$$

$$\Rightarrow \varphi = 130 = 130 + 0/6 + 0/6 = 131/1 \text{ از هر طرف } f_{s_1} = \frac{\text{درجه} \times h \times 1/75}{100} = \frac{1/75 \times 17 \times 2}{100} =$$

$$0/595 \text{mm} \approx 0/6 \approx 131 \text{mm}$$

$$f_{s_2} = \frac{1/75 \times h \times \text{درجه}}{100} = \frac{1/75 \times 30 \times 1/5}{100} = 0/788 \text{mm} \approx 0/8 \text{ از هر طرف } \Rightarrow \varphi =$$

$$90 = 90 + 0/8 + 0/8 = 91/6 \approx 92 \text{mm}$$

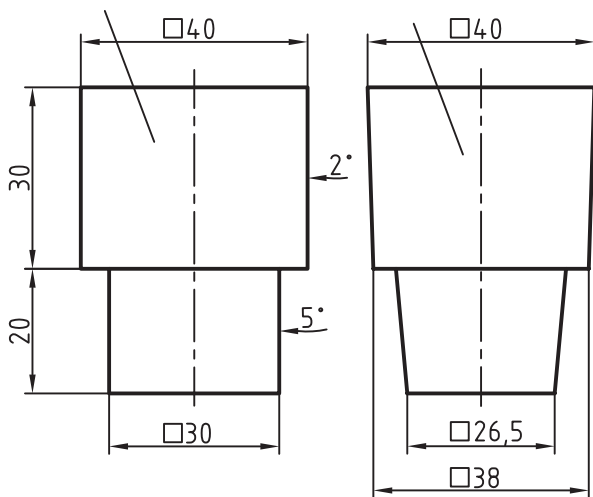
$$f_{s_3} = \frac{1/75 \times h \times \text{درجه}}{100} = \frac{1/75 \times 47 \times 1}{100} = 0/823 \text{mm} = 0/823 \times 1/5 \approx 1/25 \text{mm}$$

با توجه به اینکه h_3 مربوط به سطح داخلی مدل است. برای محاسبه شیب داخلی ضریب ۱/۵ در نظر گرفته می شود.

$$\Rightarrow \varphi 70 = 70 - 1/25 - 1/25 = 67/5 \text{ mm}$$

ترسیم شیب مدل

شکل ۴۵ با در نظر گرفتن شیب مدل رسم می شود.
 مثال: شیب نقشه (شکل ۴۶) بر حسب درجه داده شده است. شیب نقصانی آن را بر حسب میلی متر محاسبه کنید.



شکل ۴۶

حل: با توجه به شکل اندازه شیب ارتفاع های داده شده بر حسب درجه را در رابطه ۳ قرار داده تا به میلی متر تبدیل گردد و سپس با توجه به شیب نقصانی از رابطه N_{2F} استفاده می کنیم.

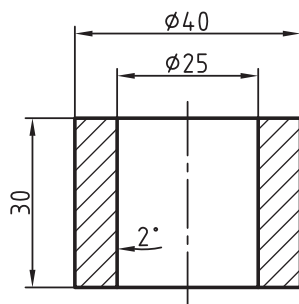
$$f_s (\text{mm}) = \frac{\text{درجه} \times h \times 1/75}{100}$$

$$h_1 = 30 \Rightarrow fs_1 = \frac{1/75 \times 30 \times 2}{100} \approx 1 \text{ از هر طرف} \Rightarrow 40 = 40 - 1 - 1 = 38 \text{ mm}$$

$$h_2 = 20 \Rightarrow fs_2 = \frac{1/75 \times 20 \times 5}{100} \approx 1/7 \text{ از هر طرف} \Rightarrow 30 \Rightarrow 30 - 1/75 - 1/75 = 26/5 \text{ mm}$$

شیب (شکل ۴۷) بر حسب درجه داده شده، شیب آن را بر حسب میلی متر محاسبه و ترسیم نمایید.

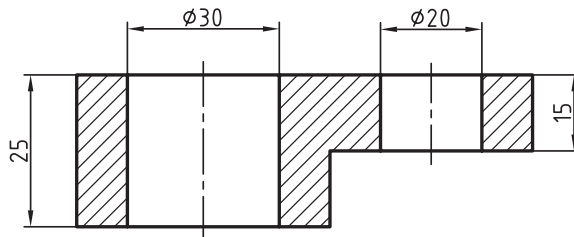
فعالیت



شکل ۴۷



مقدار شیب داخلی و خارجی (شکل ۴۸) را برحسب درصد مجاز با استفاده از جدول ۵ به دست آورید و ترسیم نمایید. در صورتی که نوع قالب‌گیری معمولی باشد.



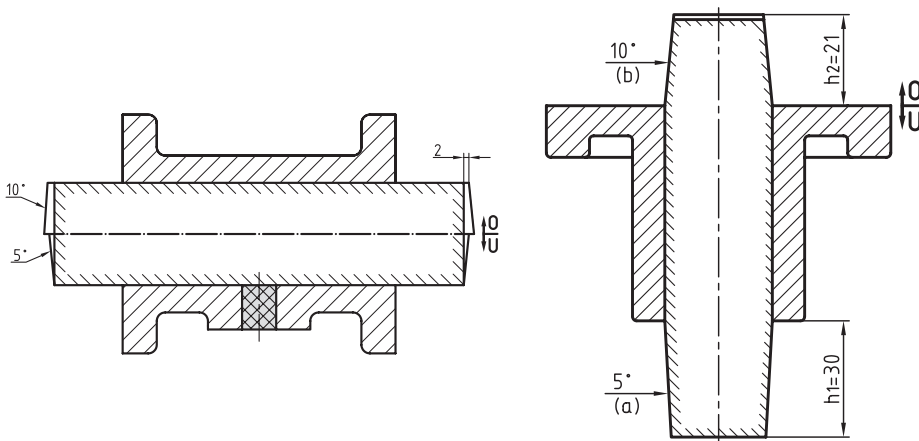
شکل ۴۸



یک پوشش برنجی به قطر خارجی $D=120\text{mm}$ و قطر داخلی $d=80\text{mm}$ و ارتفاع $h=40\text{mm}$ با ماهیچه سرخود قالب‌گیری می‌شود. مقدار شیب داخلی و خارجی آن را در دو حالت قالب‌گیری معمولی و غیرمعمولی محاسبه و ترسیم کنید. (از جدول ۶)

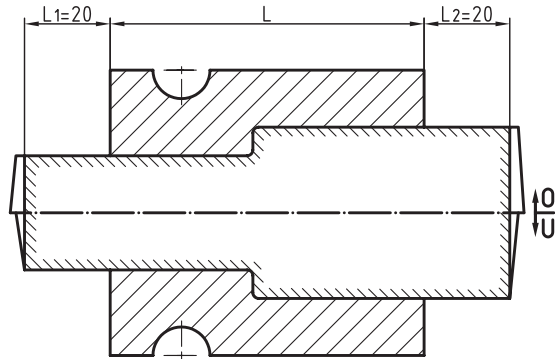
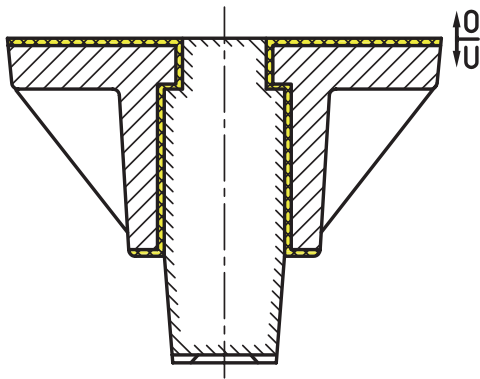
تعیین طول و شیب تکیه‌گاه‌های مدل

برای اینکه ماهیچه به آسانی در داخل قالب قرار گیرد طول تکیه‌گاه و شیب آن باید براساس اصول صحیحی تعیین شود. در این قسمت طول تکیه‌گاه ماهیچه و شیب آن برای ماهیچه‌های عمودی و افقی براساس استاندارد و جدول تعیین می‌شود. شکل ۴۹ نمونه‌ای از تکیه‌گاه‌های افقی و عمودی را نشان می‌دهد.

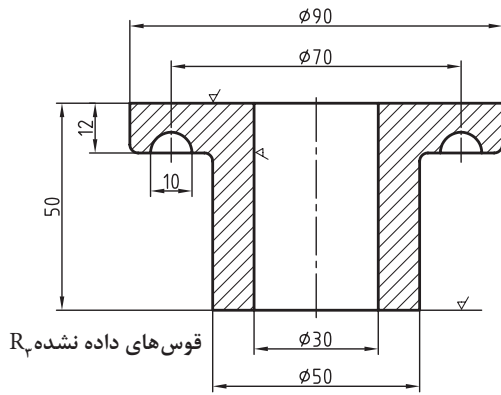


شکل ۴۹

الف) تعیین طول تکیه‌گاه ماهیچه براساس استاندارد دین ۱۵۱۱ آلمان: اندازه آن در ماهیچه عمودی ۱ تا ۱/۵ برابر قطر ماهیچه برای ارتفاع تکیه‌گاه زیری و یک برابر قطر ماهیچه برای ارتفاع تکیه‌گاه رویی است. اندازه آن در ماهیچه افقی ۱ تا ۱/۵ برابر قطر ماهیچه است که در دو طرف آن اعمال می‌شود. (شکل ۵۰)

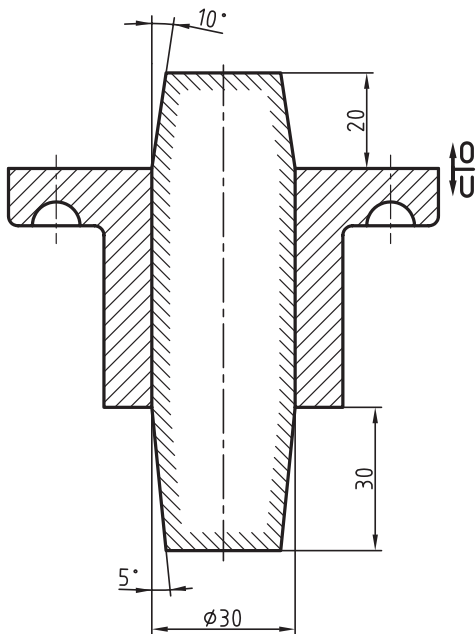


شکل ۵۰



قوس های داده نشده R_p

شکل ۵۱- نقشه فنی قطعه



شکل ۵۲- نقشه مدل سازی قطعه

مثال: ارتفاع تکیه گاه زیری و رویی شکل ۵۱ را براساس دین ۱۵۱۱ تعیین کنید.

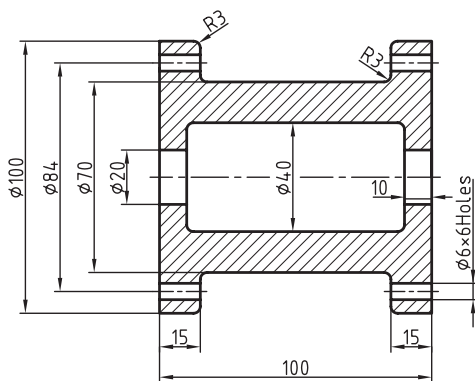
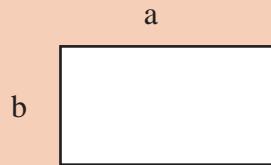
حل: ارتفاع تکیه گاه زیری تقریباً ۱ تا ۱/۵ برابر قطر ماهیچه تعیین شده است. اما در این قطعه با توجه به شکل ساده آن ۱ برابر قطر ماهیچه کافی به نظر می رسد. ارتفاع تکیه گاه رویی ۱ برابر قطر ماهیچه تعیین شده که زیاد به نظر می رسد و $\frac{2}{3}$ قطر ماهیچه کافی است. بنابراین داریم:
ارتفاع تکیه گاه زیری $30 \times 1 = 30 \text{ mm}$

ارتفاع تکیه گاه رویی $30 \times \frac{2}{3} = 20 \text{ mm}$
بنابراین ارتفاع تکیه گاه زیری و رویی را به نقشه انتقال می دهیم (شکل ۵۲).



در مواقعی که مقطع ماهیچه دایره‌ای شکل نیست برای تعیین خط فرضی و استفاده از آن در جدول از نصف محیط مقطع ماهیچه استفاده می‌شود. بنابراین در ماهیچه مکعبی داریم:

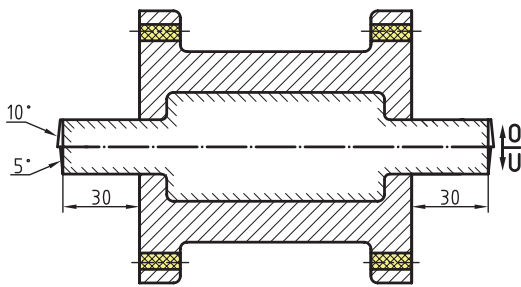
$$d_f = a + b$$



مثال: طول تکیه‌گاه افقی مدل را (شکل ۵۳) براساس استاندارد دین ۱۵۱۱ به دست آورده و ترسیم نمایید.

حل: در استاندارد دین ۱۵۱۱ طول تکیه‌گاه‌های افقی ۱ تا ۱/۵ برابر قطر ماهیچه تعیین شده است. در این شکل سوراخ داخل قطعه پله‌دار است. بنابراین باید ابتدا قطر متوسط را به دست آورد و سپس به کمک آن طول تکیه‌گاه ماهیچه را تعیین کرد.

$$d_m = \frac{40 + 20}{2} = 30 \text{ mm}$$



شکل ۵۳ - با در نظر گرفتن طول تکیه‌گاه ماهیچه

با توجه به اینکه طول تکیه‌گاه برابر قطر متوسط ماهیچه در نظر گرفته شده، بنابراین طول تکیه‌گاه افقی مدل برای قطر متوسط ماهیچه معین ۳۰ mm می‌باشد.

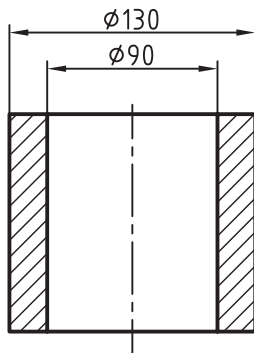
(ب) تعیین ارتفاع و طول تکیه‌گاه ماهیچه با استفاده از جدول: در مواقعی که طول و قطر ماهیچه بزرگ است و استفاده از استاندارد دین ۱۵۱۱ مناسب نیست از جدول‌ها استفاده می‌شود (جدول ۷ و ۸).

جدول ۷- تعیین ارتفاع تکیه گاه زیری در ماهیچه عمودی

ارتفاع تکیه گاه زیری بر حسب میلی متر = h_1										قطر ماهیچه = D ارتفاع ماهیچه = h
بیش از ۲۵۰۰	۱۶۰۱	۱۰۰۱	۶۵۱	۴۰۱	۲۵۱	۱۶۱	۱۰۱	۵۱	تا ۵۰	
—	—	—	—	—	—	۳۰	۳۰	۳۰	۳۰	تا ۵۰
—	—	—	—	—	۵۰	۵۰	۴۰	۴۰	۳۰	۵۱-۱۰۰
—	—	—	—	۸۰	۶۰	۶۰	۵۰	۵۰	۴۰	۱۰۱-۲۰۰
—	—	۲۰۰	۱۰۰	۸۰	۷۰	۷۰	۶۰	۶۰	۵۰	۲۰۱-۴۰۰
۱۴۰	۱۲۰	۱۱۰	۱۱۰	۱۰۰	۸۰	۸۰	۷۰	۷۰	۶۰	۴۰۱-۷۰۰
۱۷۰	۱۵۰	۱۴۰	۱۴۰	۱۳۰	۱۱۰	۱۱۰	۱۰۰	۹۰	—	۷۰۱-۱۲۰۰
۱۹۰	۱۷۰	۱۷۰	۱۶۰	۱۵۰	۱۴۰	۱۴۰	۱۳۰	—	—	۱۲۰۱-۲۰۰۰
۲۲۰	۲۰۰	۲۰۰	۱۹۰	۱۸۰	۱۷۰	۱۷۰	—	—	—	۲۰۰۱-۳۰۰۰
۲۵۰	۲۳۰	۲۳۰	۲۲۰	۲۱۰	۲۰۰	۲۰۰	—	—	—	۳۰۰۱-۵۰۰۰

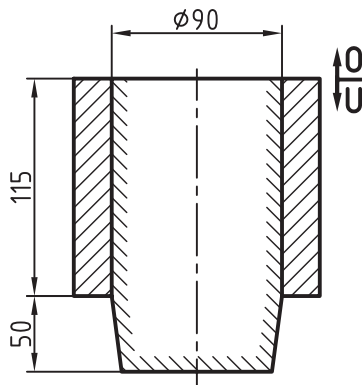
نکته

برای محاسبه ارتفاع تکیه گاه های رویی در ماهیچه عمودی ضریب ۰/۷ نسبت به ارتفاع تکیه زیری ماهیچه عمودی در نظر گرفته می شود.



شکل ۵۴

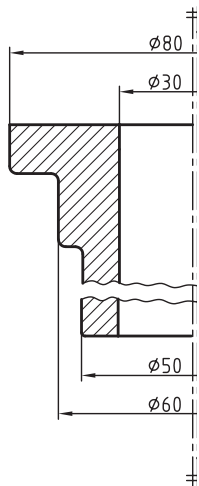
مثال: ارتفاع تکیه گاه زیری (شکل ۵۴) را با استفاده از جدول ۶ محاسبه کنید.



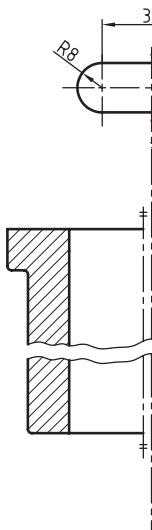
شکل ۵۵- با در نظر گرفتن تکیه گاه ماهیچه

حل: با توجه به اینکه ارتفاع ماهیچه ۱۱۵ میلی متر و قطر ماهیچه ۹۰ میلی متر است. با مراجعه به جدول ۶ ابتدا در ستون ارتفاع ماهیچه، ردیف مربوطه به ۱۱۵ میلی متر را که از محدوده ۲۰۰-۱۰۱ است مشخص کرده سپس در ردیف قطر ماهیچه، قطر مربوط به ۹۰ میلی متر را که در محدوده ۱۰۰-۵۱ است مشخص کرده سپس سطر و ستون مشخص شده را امتداد داده تا یکدیگر را قطع کنند که برای این مثال محل تقاطع عدد ۵۰ است که نشان دهنده ارتفاع تکیه گاه زیری است.

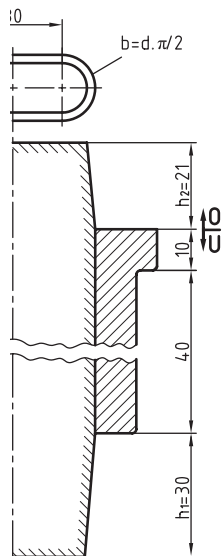
$$h_1 = 50 \text{ mm}$$



شکل ۵۶



شکل ۵۷

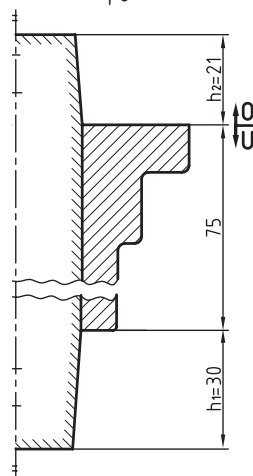


مثال: ارتفاع تکیه‌گاه زیری و رویی شکل ۵۶ را با استفاده از جدول ۶ محاسبه کنید.
حل: ابتدا مانند مثال قبل با استفاده از جدول ارتفاع تکیه‌گاه زیری را بر حسب میلی‌متر به دست می‌آوریم.

$$h_1 \xrightarrow{\text{از جدول ۱-۷}} 30 \text{ mm}$$

سپس با توجه به رابطه مقابل با احتساب ضریب ۰/۷ ارتفاع تکیه‌گاه رویی ماهیچه (h_2) محاسبه می‌شود.

$$h_2 = \frac{7}{10} \times h_1 \Rightarrow h_2 = \frac{7}{10} \times 30 = 21 \text{ mm}$$



مثال: ارتفاع تکیه‌گاه زیری و رویی شکل ۵۶ با در نظر گرفتن طول تکیه‌گاه را با استفاده از جدول ۷ محاسبه کنید.

حل: برای تعیین قطر فرضی و استفاده از آن در جدول کافی است نصف

($\frac{1}{2}$) محیط مقطع ماهیچه را حساب کنیم. بنابراین داریم:

$$d_f = a + b$$

$$b = \frac{d\pi}{2} = \frac{16 \times 3 / 14}{2} = 25 / 12$$

قطر فرضی $d_f = 30 + 25 / 12 = 55 / 12 \text{ mm}$ (نصف محیط مقطع ماهیچه)

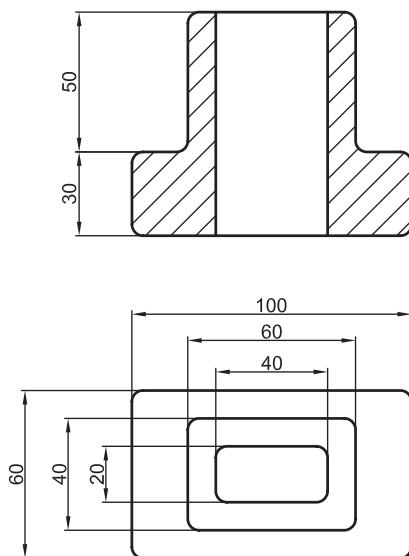
$$h_1 \xrightarrow{\text{از جدول ۷}} 30 \text{ mm} \quad \text{ارتفاع تکیه‌گاه زیری}$$

$$h_2 = \frac{7}{10} \times h_1 \Rightarrow h_2 = \frac{7}{10} \times 30 = 21 \text{ mm} \quad \text{ارتفاع تکیه‌گاه رویی}$$

شکل ۵۸- با در نظر گرفتن تکیه‌گاه‌ها



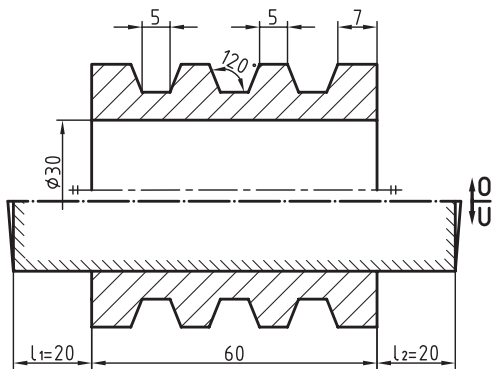
ارتفاع تکیه گاه زیری (شکل ۵۹) را با استفاده از جدول ۷ محاسبه و ترسیم کنید.



شکل ۵۹

جدول ۸- تعیین طول تکیه گاه های افقی بر حسب میلی متر

طول تکیه گاه = $I_1 = I_2$											طول ماهیچه $L =$ $D = \frac{D+d}{2}$
بیش از ۳۰۰۰	۲۵۰۰ ۳۰۰۰	۲۰۰۰ ۲۵۰۰	۱۵۰۰ ۲۰۰۰	۱۰۰۰ ۱۵۰۰	۷۵۰ ۱۰۰۰	۵۰۰ ۷۵۰	۳۰۰ ۵۰۰	۱۵۰ ۳۰۰	۵۰ ۱۵۰	۵۰ تا	
—	—	—	—	—	—	—	۴۰	۳۰	۲۰	۱۵	۵۰ تا
—	—	—	—	—	۷۰	۶۰	۵۰	۴۰	۳۰	۲۰	۱۰۰ - ۵۰
—	—	—	۱۱۰	۱۰۰	۸۰	۷۰	۶۰	۵۰	۴۰	—	۲۰۰ - ۱۰۰
۱۵۰	۱۴۰	۱۳۰	۱۱۰	۹۰	۸۰	۷۰	۶۰	۶۰	۵۰	—	۳۰۰ - ۲۰۰
۱۶۰	۱۵۰	۱۴۰	۱۳۰	۱۲۰	۱۰۰	۹۰	۸۰	۷۰	—	—	۴۰۰ - ۳۰۰
۱۷۰	۱۶۰	۱۵۰	۱۴۰	۱۳۰	۱۱۰	۱۰۰	۹۰	۸۰	—	—	۵۰۰ - ۴۰۰
۱۸۰	۱۷۰	۱۶۰	۱۵۰	۱۴۰	۱۲۰	۱۱۰	۱۰۰	—	—	—	۷۰۰ - ۵۰۰
۱۹۰	۱۸۰	۱۷۰	۱۶۰	۱۵۰	۱۴۰	۱۲۰	—	—	—	—	۱۰۰۰ - ۷۰۰
۲۰۰	۱۹۰	۱۸۰	۱۷۰	۱۶۰	۱۵۰	—	—	—	—	—	۱۲۰۰ - ۱۰۰۰
۲۲۰	۲۱۰	۲۰۰	۱۹۰	۱۸۰	—	—	—	—	—	—	۱۵۰۰ - ۱۲۰۰
۲۴۰	۲۳۰	۲۲۰	۲۱۰	۲۰۰	—	—	—	—	—	—	۲۰۰۰ - ۱۵۰۰
۲۶۰	۲۵۰	۲۴۰	۲۳۰	۲۲۰	—	—	—	—	—	—	۲۵۰۰ - ۲۰۰۰
۲۸۰	۲۷۰	۲۶۰	۲۵۰	—	—	—	—	—	—	—	۳۰۰۰ - ۲۵۰۰
۳۰۰	۲۹۰	۲۸۰	—	—	—	—	—	—	—	—	بیش از ۳۰۰۰



شکل ۶۰

مثال: طول تکیه‌گاه‌های شکل ۶۰ را با استفاده از جدول ۸ تعیین کنید.

حل: در ماهیچه‌های افقی با تکیه‌گاه‌های دوطرفه طول ریشه‌های ماهیچه با هم برابر است. بنابراین با توجه به اینکه طول ماهیچه در شکل ۶۰ میلی‌متر و قطر ماهیچه ۳۰ میلی‌متر است. با استفاده از جدول ۸ داریم:

$$L_1 = L_2 \xrightarrow{\text{از جدول ۸}} 20 \text{ mm}$$

اگر ماهیچه پله‌دار باشد (دارای قطرهای متفاوت) میانگین قطرها را به عنوان قطر متوسط در نظر گرفته و از جدول، طول تکیه‌گاه تعیین می‌شود.

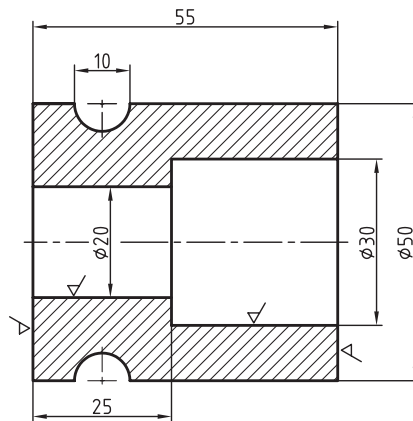
نکته



فعالیت



طول تکیه‌گاه‌های افقی شکل ۶۱ را با استفاده از جدول ۸ به دست آورده و آن را رسم کنید.

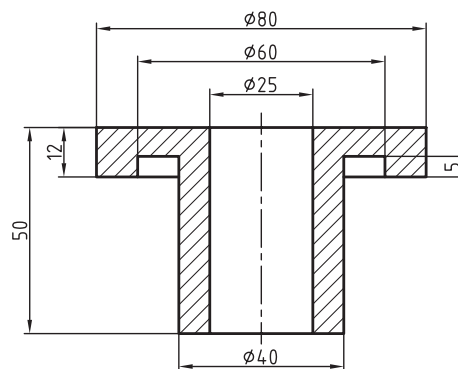


شکل ۶۱

فعالیت



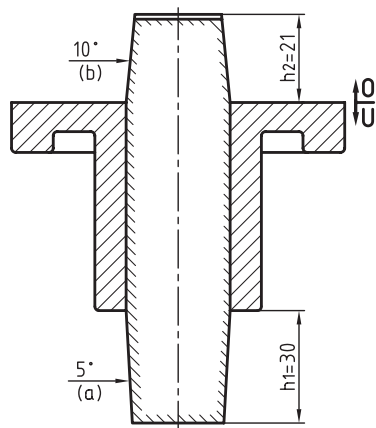
ارتفاع تکیه‌گاه‌های زیری و رویی ماهیچه شکل ۶۲ را با استفاده از جدول به دست آورده و آن را رسم کنید.



شکل ۶۲

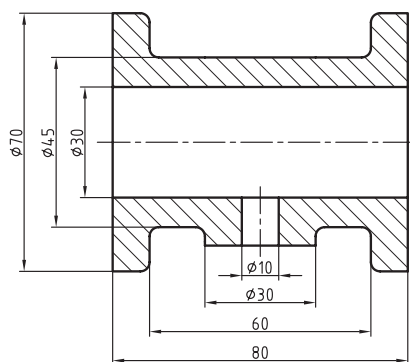
ج) تعیین شیب تکیه گاه ماهیچه بر اساس استاندارد دین ۱۵۱۱: بعد از مشخص شدن طول ریشه ماهیچه شیب آن را تعیین می کنند.

- ریشه ماهیچه عمودی: شیب تکیه گاه مدل در ماهیچه های عمودی یک طرفه و دو طرفه به قرار زیر است:
- ریشه ماهیچه زیری: برای اینکه ریشه ماهیچه به راحتی در قالب قرار گیرد و تکیه گاه مدل نیز به آسانی از قالب جدا شود. تکیه گاه زیری را شیب می دهند که مقدار آن برای تکیه گاه زیری تا ۷۰ میلی متر، ۵ درجه و از ۷۰ میلی متر به بالا، ۳ درجه تعیین شده است.



شکل ۶۳

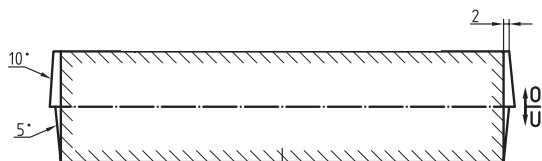
- ریشه ماهیچه رویی: برای آنکه قالب رویی به آسانی روی قالب زیری و ماهیچه قرار گیرد تکیه گاه رویی را شیب می دهند مقدار آن تقریباً ۲ برابر شیب تکیه گاه زیری تعیین شده است. یعنی چنانچه شیب تکیه گاه زیری ۵ درجه باشد، شیب تکیه گاه رویی ۱۰ درجه است. (شکل ۶۳)



شکل ۶۴

تعیین شیب ریشه ماهیچه افقی: شیب تکیه گاه مدل در ماهیچه های افقی یک طرفه و دو طرفه به قرار زیر است:

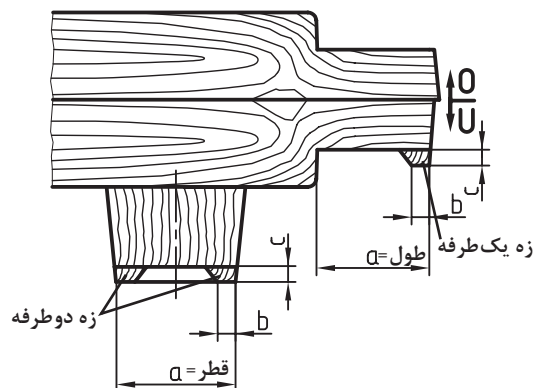
- ۱ قالب زیری: تا ارتفاع ۷۰ میلی متر ۵ درجه و از ۷۰ به بالا ۳ درجه در نظر گرفته می شود.
- ۲ قالب رویی: تا ارتفاع ۷۰ میلی متر ۱۰ درجه و از ۷۰ به بالا ۶ درجه در نظر گرفته می شود (شکل ۶۴).



تعیین مقدار زه ریزش ماسه: هنگام قرار دادن ماهیچه در داخل قالب امکان تماس آن با بدنه قرارگاه ماهیچه وجود دارد. در اثر این تماس‌ها ممکن است ماسه به داخل قالب به ویژه محل قرار گرفتن ماهیچه (بستر ماهیچه) ریزش کند و باعث عدم قرار گرفتن دقیق ماهیچه در قالب شود بنابراین از زه ریزش ماسه استفاده می‌کنند. ارتفاع و پهنای زه ریزش ماسه براساس استاندارد دین ۱۵۱۱ آلمان از جدول ۹ تعیین می‌گردد. شیب خارجی آن برابر با شیب تکیه‌گاه و شیب داخلی آن تقریباً ۳۰ درجه تعیین شده است. (شکل ۶۵)

جدول ۹

دوطرفه		یک طرفه		جدول زه ریزش ماسه
b	c	b	c	
پهنای تکیه‌گاه = a				
۶	۳	۸	۴	تا ۵۰ میلی‌متر
۱۱	۵	۱۴	۷	تا ۱۰۰ میلی‌متر
۱۸	۷	۲۲	۱۰	تا ۲۰۰ میلی‌متر



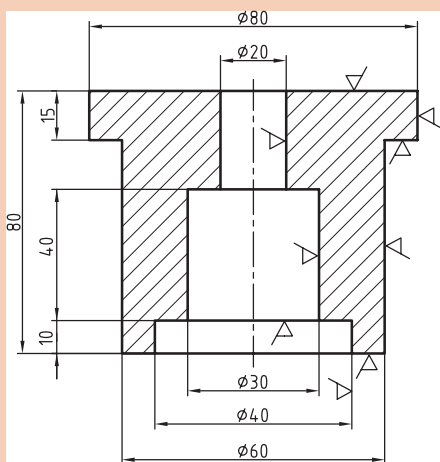
شکل ۶۵

فعالیت



در شکل ۶۶ مطلوب است:

- الف) تعیین مقدار انقباض مجاز با استفاده از جدول و رابطه
- ب) تعیین مقدار تراش مجاز با استفاده از جدول
- ج) تعیین مقدار شیب مجاز با استفاده از جدول و رابطه
- د) تعیین ارتفاع تکیه‌گاه‌های رویی و زیری ماهیچه و شیب آن در صورتی که جنس قطعه از آلیاژ برنج باشد.
- ه) ترسیم نقشه مدل‌سازی.



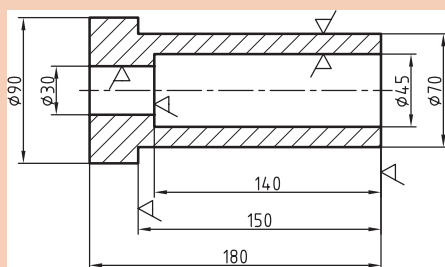
شکل ۶۶

فعالیت
تجمیعی

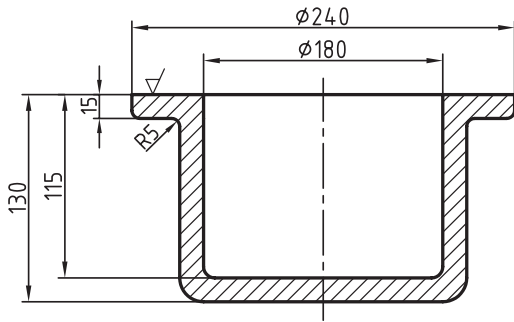


در شکل ۶۷ مطلوب است:

- الف) تعیین مقدار انقباض مجاز با استفاده از جدول و رابطه مربوطه
- ب) تعیین مقدار تراش مجاز با استفاده از جدول
- ج) تعیین مقدار شیب مجاز با استفاده از جدول و رابطه مربوطه
- د) تعیین طول ریشه‌های ماهیچه و شیب آن در صورتی که جنس قطعه از آلیاژ آلومینیوم - سیلیسیم باشد.
- ه) ترسیم نقشه مدل‌سازی.



شکل ۶۷



شکل ۶۸

مثال: در صورتی که قطعه داده شده در شکل ۶۸ از جنس آلومینیوم با ۱ درصد انقباض و شیب اضافی ریخته‌گری شود مطلوب است:
الف) محاسبه اضافات مدل
ب) رسم نقشه مدل سازی

مرحله اول: سطح جدایش غیریکنواخت می‌باشد و مدل در درجه زیرین قالب‌گیری می‌گردد و سطح جدایش سطح رویی نقشه مکانیکی است.
مرحله دوم: تعیین مقدار انقباض مجاز: با استفاده از رابطه ۲ و درصد انقباض داده شده (۱ درصد) خواهیم داشت: (شکل ۶۹)

$$LM = \frac{LG \times S}{100} + LG \quad \text{رابطه ۲}$$

$$\varnothing 240 \Rightarrow LM = \frac{240 \times 1}{100} + 240 = 242,4 \text{ mm}$$

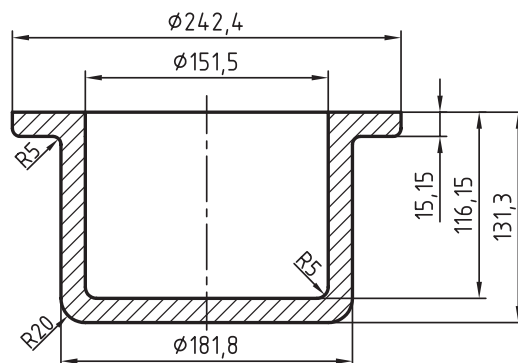
$$\varnothing 150 + 15 + 15 = \varnothing 180 \Rightarrow LM = \frac{180 \times 1}{100} + 180 = 181,8 \text{ mm}$$

$$\varnothing 150 \Rightarrow LM = \frac{150 \times 1}{100} + 150 = 151,5 \text{ mm}$$

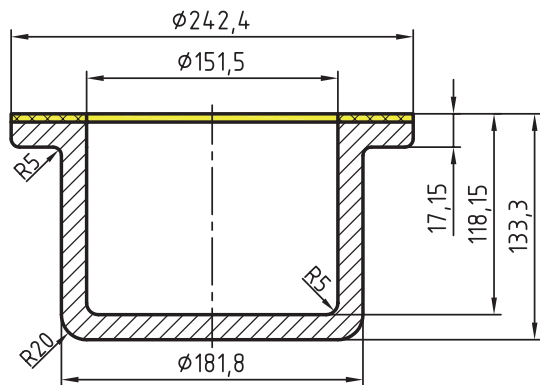
$$H_1 = 130 \Rightarrow LM = \frac{130 \times 1}{100} + 130 = 131,3 \text{ mm}$$

$$H_2 = 115 \Rightarrow LM = \frac{115 \times 1}{100} + 115 = 116,15 \text{ mm}$$

$$H_3 = 15 \Rightarrow LM = \frac{15 \times 1}{100} + 15 = 15,15 \text{ mm}$$



شکل ۶۹



شکل ۷۰

مرحله سوم: تعیین مقدار تراش مجاز: با استفاده از نمودار ۱ مقدار تراش برای سطح بالایی با توجه به بیشترین ارتفاع قطعه، ۱۳۰ میلی‌متر و جنس قطعه آلومینیوم (در دسته فلزات سبک)، تقریباً ۲ میلی‌متر است که در شکل ۷۰ با رنگ زرد مشخص شده و به ارتفاع قطعه اضافه شده است.

مرحله چهارم: تعیین شیب بر حسب درجه: با مراجعه به جدول استاندارد شیب‌ها (جدول ۵) داریم:

$$h_1 = 15/15 + 2 = 17/15 \text{ mm} \rightarrow 2^\circ$$

$$h_2 = 116/15 + 2 = 118/15 \text{ mm} \rightarrow \frac{1^\circ}{2}$$

$$h_3 = 133/3 - 17/5 = 116/15 \rightarrow \frac{1^\circ}{4}$$

مرحله پنجم: تعیین مقدار شیب بر حسب میلی‌متر: با استفاده از رابطه ۳ مقدار شیب بر حسب میلی‌متر به شرح زیر به دست می‌آید. (شکل ۷۱)

$$f_s \text{ (mm)} = \frac{1/75 \times h \times \text{درجه}}{100} \quad \text{رابطه ۳}$$

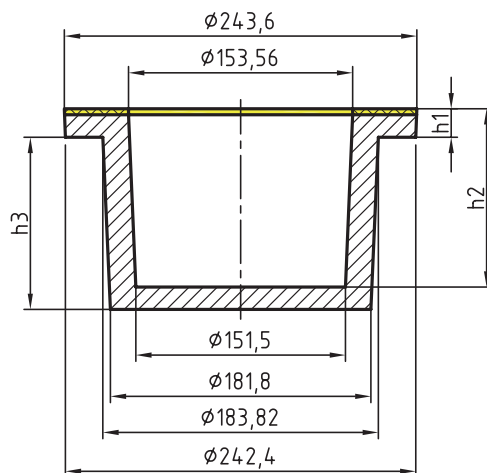
$$h_1 = 17/15 \text{ mm} \Rightarrow 2^\circ \Rightarrow f_{s1} \text{ (mm)} = \frac{1/75 \times 17/15 \times 2}{100} = 0/6 \Rightarrow \text{از هر طرف } \Rightarrow \text{Ø}242/4 + 0/6 + 0/6 = \text{Ø}243/6$$

$$h_2 = 118/15 \text{ mm} \Rightarrow \frac{1^\circ}{2} \Rightarrow f_{s2} \text{ (mm)} = \frac{1/75 \times 118/15 \times 0/5}{100} = 1/03 \text{ mm} \Rightarrow \text{از هر طرف}$$

$$\text{Ø}151/5 + 1/03 + 1/03 = \text{Ø}153/56$$

$$h_3 = 116/15 \text{ mm} \Rightarrow \frac{1^\circ}{4} \Rightarrow f_{s3} \text{ (mm)} = \frac{1/75 \times 116/15 \times 0/5}{100} = 1/01 \text{ mm} \Rightarrow \text{از هر طرف}$$

$$\text{Ø}181/8 + 1/01 + 1/01 = \text{Ø}183/82 \text{ mm}$$



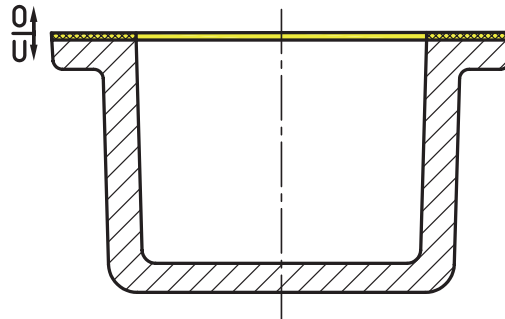
شکل ۷۱

مرحله ششم: رسم نقشه مدل سازی: در نقشه مدل سازی سطح جدایش قالب گیری (مدل)، مقدار ماشین کاری و شیب قالب گیری (مدل) رسم می شود. (شکل ۷۲)

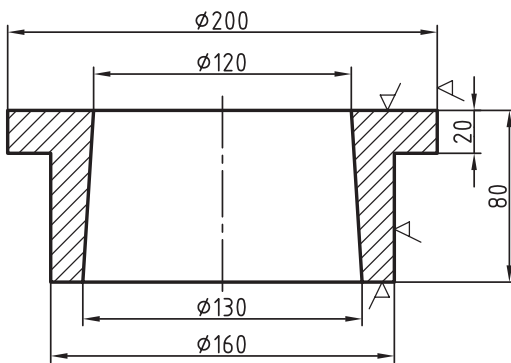
نکته



رسم نقشه مدل سازی تا حد امکان به مقیاس ۱:۱ انجام می شود.



شکل ۷۲



شکل ۷۳

مثال: در صورتی که قطعه داده شده از جنس آلیاژ آلومینیوم با ۱/۲ درصد انقباض و شیب اضافی (+) ریخته گری شود. مطلوب است: محاسبه اضافات مدل سازی و رسم نقشه مدل سازی برای شکل ۷۳.

مرحله اول: تعیین جدایش: مدل در قالب زیری قالب گیری می گردد و سطح رویی آن به عنوان سطح جدایش در نظر گرفته می شود. (شکل ۷۴)

مرحله دوم: تعیین مقدار انقباض مجاز: با در دست داشتن درصد انقباض و رابطه ۲ مقدار آن به شرح زیر به دست می آید. (شکل ۷۴)

$$LM = \frac{LG \times S}{100} + LG \quad \text{رابطه ۲}$$

$$\varnothing 200 \Rightarrow LM = \frac{200 \times 1/2}{100} + 200 = 202/4 \text{ mm}$$

$$\varnothing 160 \Rightarrow LM = \frac{160 \times 1/2}{100} + 160 = 161/92 \text{ mm}$$

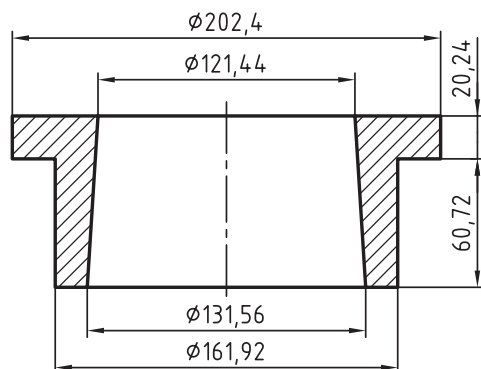
$$\varnothing 130 \Rightarrow LM = \frac{130 \times 1/2}{100} + 130 = 131/56 \text{ mm}$$

$$\varnothing 120 \Rightarrow LM = \frac{120 \times 1/2}{100} + 120 = 121/42 \text{ mm}$$

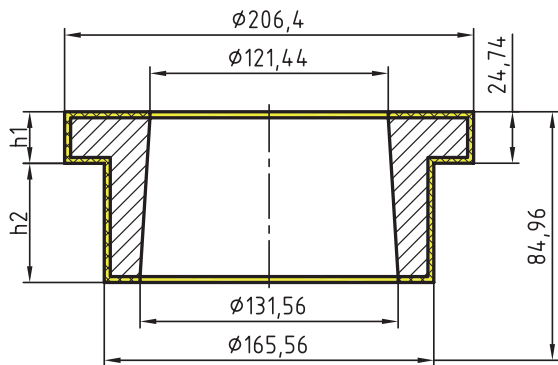
$$H_1 = 80 \Rightarrow LM = \frac{80 \times 1/2}{100} + 80 = 80/96 \text{ mm}$$

$$H_2 = 20 \Rightarrow LM = \frac{20 \times 1/2}{100} + 20 = 20/24 \text{ mm}$$

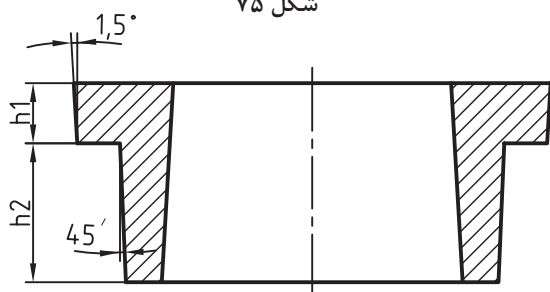
$$H_3 = 80 - 20 = 60 \Rightarrow LM = \frac{60 \times 1/2}{100} + 60 = 60/72 \text{ mm}$$



شکل ۷۴



شکل ۷۵



شکل ۷۶

مرحله سوم: تعیین مقدار تراش مجاز: با مراجعه به جدول ۲ با توجه به اینکه ارتفاع مدل ۸۰/۹۶ است، مقدار تراش مجاز برای سطح رویی ۲/۵ میلی متر، سطح جانبی ۲ میلی متر و سطح زیری ۱/۵ میلی متر تعیین می شود. (شکل ۷۵)

$$\varnothing 206/4 \Rightarrow 206/4 + 2 + 2 = 206/4 \text{ mm}$$

$$\varnothing 161/92 \Rightarrow 161/92 + 2 + 2 = 165/92 \text{ mm}$$

$$H'_1 = 80/96 \Rightarrow 80/96 + 2/5 + 1/5 = 84/96 \text{ mm}$$

$$H'_2 = 20/24 \Rightarrow 20/24 + 2 + 2/5 = 24/74 \text{ mm}$$

$$H'_3 = 60/72 \Rightarrow 60/72 + 1/5 - 2 = 60/22 \text{ mm}$$

مرحله چهارم: تعیین شیب بر حسب درجه: با

استفاده از جدول ۵ استاندارد شیب مدل و ارتفاع مدل، شیب مدل بر حسب درجه به دست می آید. (شکل ۷۶)

$$h_1 = 24/74 \rightarrow 1/5^\circ \rightarrow \text{از جدول ۱-۵}$$

$$h_3 = 60/22 \rightarrow 0/75^\circ \rightarrow 45' \rightarrow \text{از جدول ۱-۵}$$

مرحله پنجم: تعیین مقدار شیب بر حسب میلی متر: با استفاده از درجه شیب و رابطه شیب (۳) مقدار شیب مدل بر حسب میلی متر به دست می آید (شکل ۷۷).

$$f_s (\text{mm}) = \frac{1/75 \times h \times \text{درجه}}{100} \quad \text{رابطه ۳}$$

$$h_1 = 24/74 \rightarrow 1/5^\circ \Rightarrow f_s = \frac{1/75 \times 24/74 \times 1/5}{100} = 0/649 \Rightarrow \text{از هر طرف } \varnothing 206/4$$

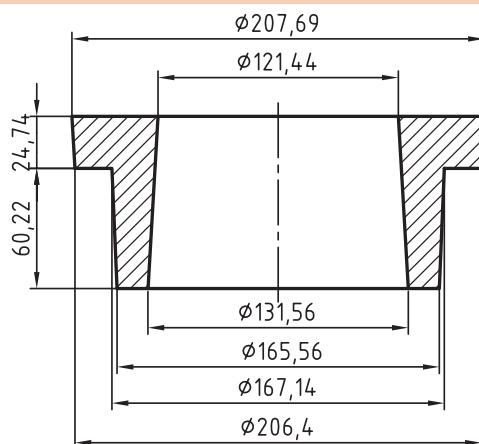
$$+0/649 + 0/649 = 207/69$$

$$h_3 = 60/22 \rightarrow 0/75^\circ \Rightarrow f_s = \frac{1/75 \times 60/22 \times 0/75}{100} = 0/79 \Rightarrow \text{از هر طرف } \varnothing 165/56$$

$$+0/79 + 0/79 = 167/14$$

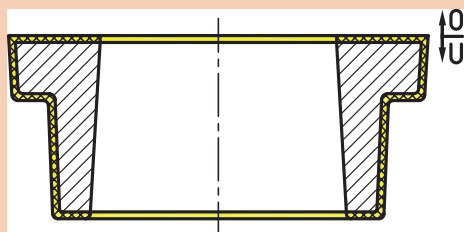
چون قسمت داخلی قطعه مربوط به ماهیچه از ابتدا دارای شیب بوده، نیازی به محاسبه مجدد شیب نیست.

توجه



شکل ۷۷

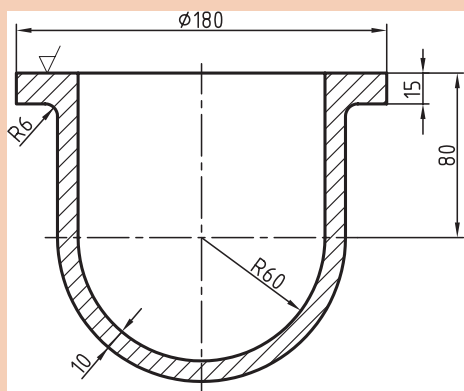
مرحله ششم: رسم نقشه مدل سازی: در این رسم سطح جدایش مدل و قالب، مقدار تراش مجاز و شیب مدل به مقیاس ۱:۱ رسم می شود. (شکل ۷۸)



مطابق شکل، گوشه های تیز به جز سطح رویی در سطوح قالب گیری، گرد رسم می شود.

شکل ۷۸

توجه



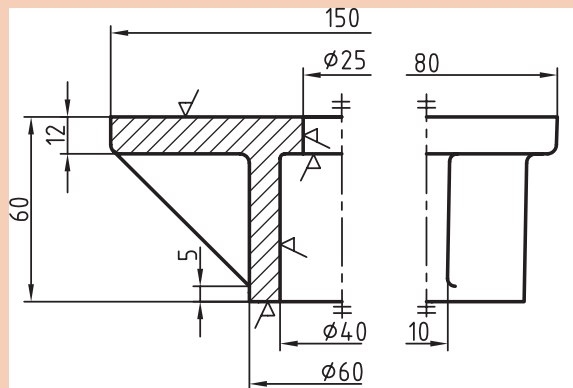
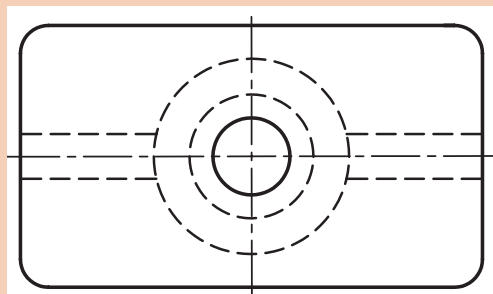
در صورتی که قطعه شکل ۷۹ محفظه آلومینیومی با ۱/۵ درصد انقباض باشد مطلوب است: محاسبه اضافات مدل سازی و رسم نقشه مدل سازی آن.

شکل ۷۹

فعالیت کارگاهی



در صورتی که قطعه شکل ۸۰ از آلیاژ چدن با ۱ درصد انقباض و شیب نقصانی (-) ریخته گری شود مطلوب است محاسبه اضافات مدل سازی و رسم نقشه مدل سازی آن.

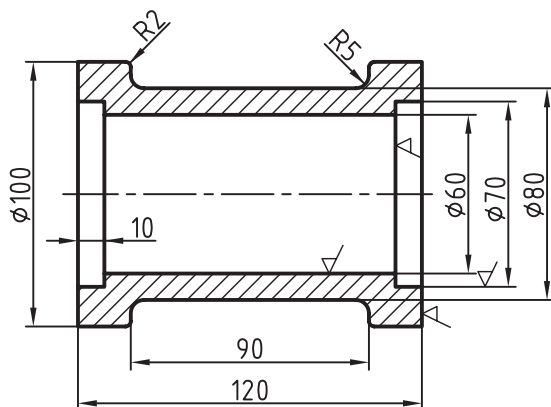


شکل ۸۰

فعالیت کارگاهی



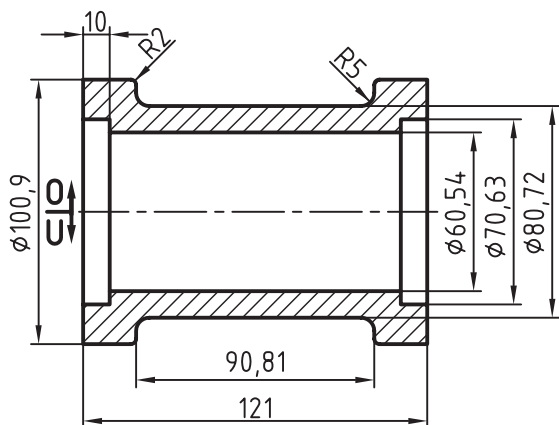
مثال: در صورتی که قطعه داده شده در (شکل ۸۱) از جنس آلایژ چدن با ۰/۹ درصد انقباض و شیب اضافی (+) در قالب ماسه‌ای ریخته‌گری شود مطلوب است: رسم نقشه‌های مدل‌سازی، ساختمان مدل، جعبه ماهیچه و قالب‌گیری با ماهیچه افقی دو طرفه. (شکل ۸۱)



شکل ۸۱

حل: با استفاده از نقشه مکانیکی و با در نظر گرفتن سطح جدایش قالب‌گیری محاسبات مدل‌سازی را به شرح زیر انجام می‌دهیم:

مرحله اول: تعیین مقدار انقباض مجاز بر حسب میلی‌متر: با توجه به روش قالب‌گیری از رابطه ۲ و درصد انقباض داده شده مقدار انقباض مجاز را محاسبه کرده و به ابعاد اصلی قطعه مکانیکی اضافه می‌کنیم. (شکل ۸۲)



شکل ۸۲

$$LM = \frac{LG \times S}{100} + LG \quad \text{رابطه ۲}$$

$$\text{طول } 120 \Rightarrow LM = \frac{120 \times 0.9}{100} + 120 = 121 \text{ mm}$$

$$\text{طول } 90 \Rightarrow LM = \frac{90 \times 0.9}{100} + 90 = 90.81 \text{ mm}$$

$$\text{Ø}100 \Rightarrow LM = \frac{100 \times 0.9}{100} + 100 = 100.9 \text{ mm}$$

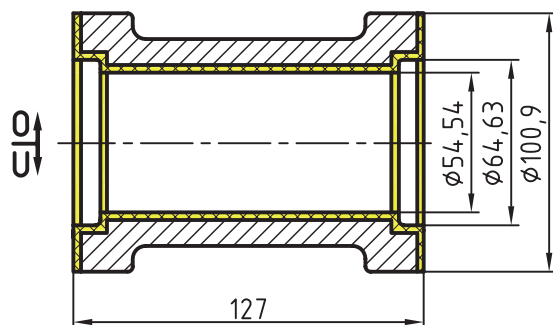
$$\text{Ø}80 \Rightarrow LM = \frac{80 \times 0.9}{100} + 80 = 80.72 \text{ mm}$$

$$\text{Ø}70 \Rightarrow LM = \frac{70 \times 0.9}{100} + 70 = 70.63 \text{ mm}$$

$$\text{Ø}60 \Rightarrow LM = \frac{60 \times 0.9}{100} + 60 = 60.54 \text{ mm}$$

مرحله دوم: تعیین مقدار تراش مجاز: با توجه به جنس قطعه ریختگی و مراجعه به جدول ۲ و انتقال بزرگ‌ترین طول تراش به جدول، مقدار ماشین کاری مجاز را برای سطوحی که علامت تراش دارند تعیین نموده و در نقشه مدل به ابعاد قطعه در محل تراش اضافه می‌کنیم. (شکل ۸۳)

با توجه به اینکه فقط سطوح داخلی و جانبی تراش می‌خورد، با قرار دادن بیشترین طول قطعه در محل تراش ۱۲۰ میلی‌متر و جنس چدن از جدول ۲ مقدار تراش ۳ میلی‌متر تعیین می‌شود.



شکل ۸۳

اضافه تراش ۳ میلی‌متر به ابعاد محل تراش، پس از محاسبه انقباض مجاز به شرح زیر اضافه می‌شود.

$$\text{طول اسمی ماهیچه: } 121 + (3+3) = 127 \text{ mm}$$

$$\text{قطر بزرگ ماهیچه: } 70/63 - 3 - 3 = 64/63 \text{ mm}$$

$$\text{قطر کوچک ماهیچه: } 60/54 - 3 - 3 = 54/63 \text{ mm}$$

مقدار تراش برای قطر داخلی قطعه (محل ماهیچه) از ابعاد داخلی کسر می‌شود.

تذکر

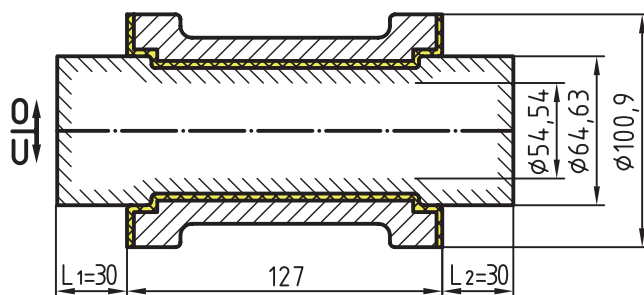


مرحله سوم: تعیین طول تکیه‌گاه‌های ماهیچه افقی: پس از تعیین طول اسمی، ماهیچه، قطر متوسط ماهیچه را محاسبه می‌کنیم و با استفاده از جدول تکیه‌گاه‌های افقی (جدول ۸) طول تکیه‌گاه‌های L_1 و L_2 را تعیین می‌کنیم. (شکل ۸۴)

$$d_m = \frac{64/63 + 54/54}{2} = 59/6 \text{ mm} \text{ قطر متوسط ماهیچه:}$$

$$L = 127 \text{ mm} \text{ طول اسمی ماهیچه:}$$

از جدول ۸ $L_1 = L_2 \rightarrow 30 \text{ mm}$ طول تکیه‌گاه در ماهیچه افقی



طول اسمی (جان ماهیچه)

شکل ۸۴

مرحله چهارم: تعیین شیب مدل بر حسب درجه: پس از مشخص شدن ارتفاع نهایی مدل (ارتفاع قالب گیری) با استفاده از (جدول ۵) (استاندارد شیب مدل)، شیب مدل بر حسب درجه تعیین می شود.

قطر خارجی مدل $D = 100/9 \text{ mm}$

قطر ریشه ماهیچه $d = 64/63 \text{ mm}$

$$h = \frac{D-d}{2} = \frac{100/9 - 64/63}{2} = 18/13 \text{ (ارتفاع قالب گیری)} \xrightarrow{\text{از جدول ۵}} \text{شیب قالب گیری } 1/5 \text{ درجه}$$

مرحله پنجم: تعیین شیب تکیه گاه های رویی و زیری بر حسب درجه: پس از مشخص شدن قطرهای تکیه گاه ماهیچه (ریشه ماهیچه) و نصف کردن آن، ارتفاع قالب گیری برای تکیه گاه زیری و رویی به دست می آید که با مراجعه به شیب تکیه گاه ها درجه آن نیز به دست می آید. بنابراین خواهیم داشت:

$$\frac{d}{2} = \frac{64/63}{2} = 32/31 \text{ mm ارتفاع قالب گیری}$$

شیب تکیه گاه زیری $5^\circ \rightarrow$ از شیب تکیه گاه ها $H = 32/31$

شیب تکیه گاه رویی تقریباً دو برابر شیب تکیه گاه زیری است بنابراین داریم:

$$5^\circ \times 2 = 10^\circ \text{ شیب تکیه گاه رویی}$$

مرحله ششم: تعیین مقدار شیب بر حسب میلی متر: پس از مشخص شدن ارتفاع های قالب گیری و درجه شیب آنها با استفاده از رابطه ۳ مقدار شیب بر حسب میلی متر به دست می آید.

$$h = 18/13 \text{ mm} \xrightarrow{\text{از جدول ۴}} 1/5^\circ$$

$$f_s(\text{mm}) = \frac{1/75 \times h \times \text{درجه}}{100} \quad \text{رابطه ۳}$$

$$f_s(\text{mm}) = \frac{1/75 \times 18/13 \times 1/5}{100} = 0/48 \text{ mm} \rightarrow \text{از هر طرف } 127 + 0/48 + 0/48 \approx 128$$

$$H = 32/31 \text{ mm} \rightarrow \text{شیب تکیه گاهی زیری } 5^\circ \Rightarrow f_s(\text{mm}) = \frac{1/75 \times 32/31 \times 5}{100} = 2/83 \text{ mm} \rightarrow$$

$$\text{از هر طرف } 127 + 30 + 30 + 2/83 = 192/66 \text{ mm}$$

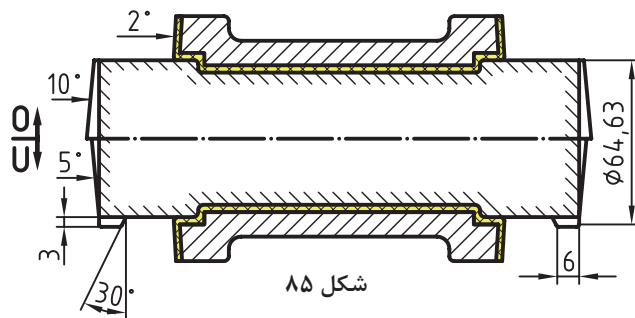
$$H = 32/31 \text{ mm} \rightarrow \text{شیب تکیه گاه رویی } 10^\circ \Rightarrow f_s(\text{mm}) = \frac{1/75 \times 32/31 \times 10}{100} = 5/66 \text{ mm} \rightarrow$$

$$\text{از هر طرف } 127 + 30 + 30 + 5/66 + 5/66 = 198/32 \text{ mm}$$

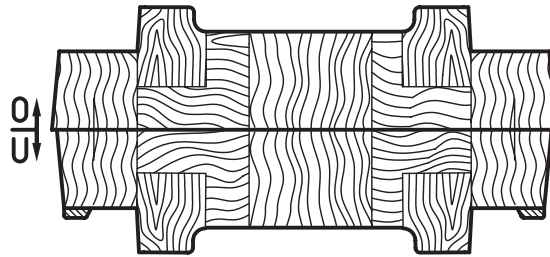
مرحله هفتم: تعیین مقدار ریزش ماسه: پس از مشخص شدن طول تکیه گاه ها، مقدار زه ریزش ماسه از جدول ۹ به دست می آید. بنابراین داریم:

$$a = L_1 = L_2 = 30 \xrightarrow{\text{از جدول ۹}} c = 3 \text{ mm}, b = 6 \text{ mm}$$

مرحله هشتم: رسم نقشه مدل سازی: با استفاده از (شکل های ۸۳ و ۸۴) و سایر محاسبات مدل سازی موجود نقشه مدل سازی رسم می شود. (شکل ۸۵)



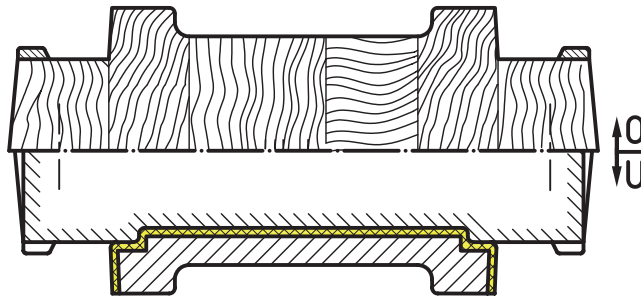
مرحله نهم: رسم نقشه ساختمان مدل: در این رسم چند پارچه بودن مدل، محل پین ها، تعداد قطعات چوبی، شیب مدل، زه ریزش ماسه، شیب تکیه گاه مدل و... رسم می شود. (شکل ۸۶)



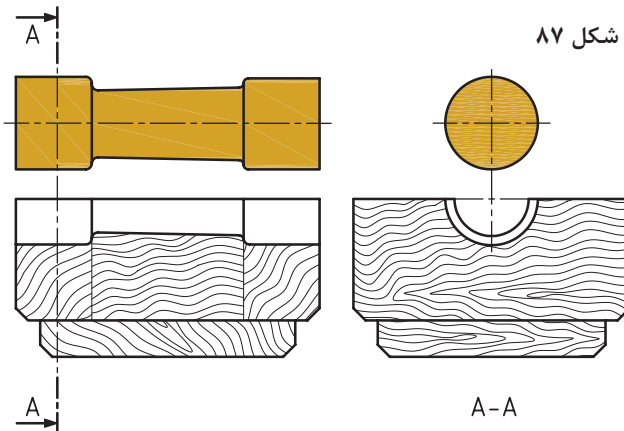
شکل ۸۶

برای صرفه جویی در وقت رسم نقشه مدل سازی و رسم نقشه ساختمان مدل را مانند (شکل ۸۷) نیز رسم می کنند.

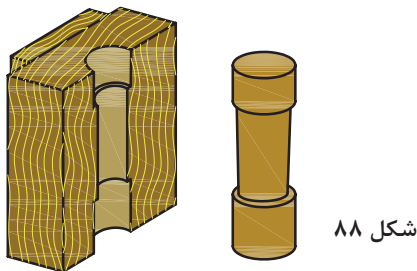
توجه



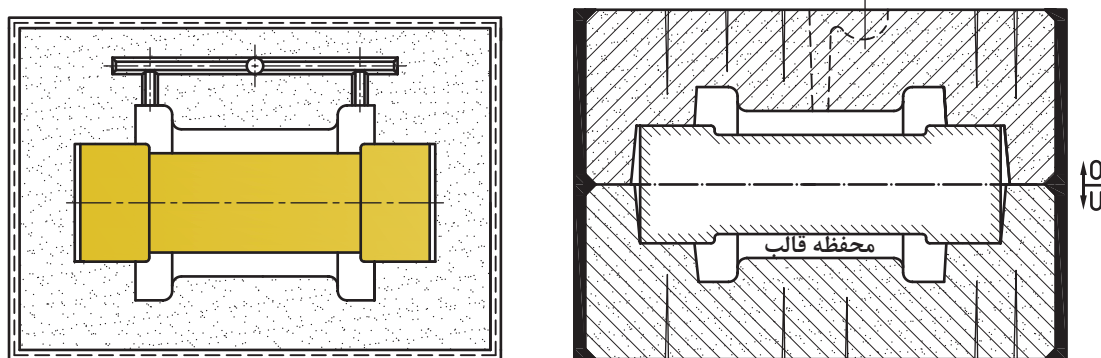
شکل ۸۷



مرحله دهم: رسم ماهیچه و جعبه ماهیچه: برای تعیین چگونگی سطح جدایش جعبه ماهیچه و طراحی و محاسبه ساختمان چوبی آن، باید ابتدا ماهیچه رسم شود و براساس آن جعبه ماهیچه ترسیم شود. (شکل ۸۸)

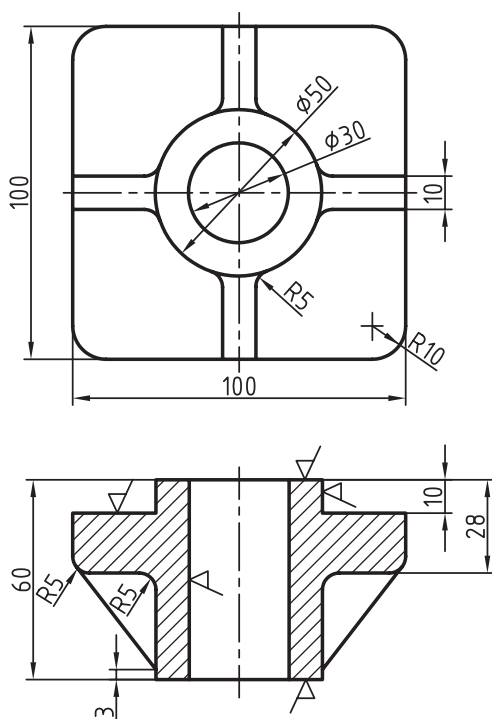


مرحله یازدهم: رسم نقشه قالب گیری: برای اینکه سیستم راهگاهی در نقشه قالب گیری بهتر نشان داده شود رسم قالب گیری هم در برش و هم در نما از بالا انجام می گیرد و سیستم راهگاهی به شکل تجسم (فرضی) در جای خود با خط بریده رسم می شود. (شکل ۸۹)



شکل ۸۹

مثال: قطعه داده شده مطابق شکل ۹۰ از آلیاژ چدن با ۱ درصد انقباض و شیب میانی (±) را در نظر گرفته و پس از انجام محاسبات مورد نیاز، نقشه های مدل سازی، ساختمان مدل، جعبه ماهیچه و قالب گیری را ترسیم نمایید. (شکل ۹۰)



شکل ۹۰

حل: با استفاده از نقشه مکانیکی و سایر مشخصات ابتدا سطح جدایش مدل و قالب را مشخص نموده و سپس محاسبات مربوطه را به شرح زیر انجام می دهیم.
مرحله اول: تعیین مقدار انقباض مجاز: با استفاده از رابطه ۲ و با توجه به درصد انقباض فلز خواهیم داشت.

$$LM = \frac{LG \times S}{100} + LG \quad (\text{رابطه ۲})$$

$$\text{طول } 100 \Rightarrow LM = \frac{100 \times 1}{100} + 100 = 101 \text{ mm}$$

$$\text{Ø}50 \Rightarrow LM = \frac{50 \times 1}{100} + 50 = 50.5 \text{ mm}$$

$$\text{طول } 60 \Rightarrow LM = \frac{60 \times 1}{100} + 60 = 60.6 \text{ mm}$$

$$\text{طول } 60 - 28 = 32 \Rightarrow LM = \frac{32 \times 1}{100} + 32 = 32.32 \text{ mm}$$

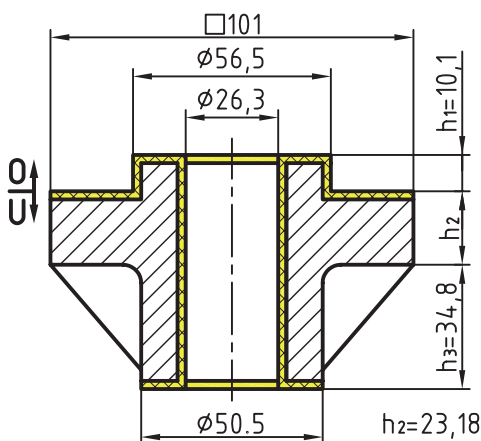
$$\text{طول } 28 - 10 = 18 \Rightarrow LM = \frac{18 \times 1}{100} + 18 = 18.18 \text{ mm}$$

$$\text{طول } 10 \Rightarrow LM = \frac{10 \times 1}{100} + 10 = 10.1 \text{ mm}$$

$$\text{Ø}30 \Rightarrow LM = \frac{30 \times 1}{100} + 30 = 30.3 \text{ mm}$$

سایر ابعاد به همین روش قابل محاسبه است.

مرحله دوم: تعیین مقدار تراش مجاز: با مراجعه به (جدول ۳) مقدار تراش برای قسمت زیری قطعه ۲/۵ میلی متر، برای قسمت رویی ۵ میلی متر و برای سطوح جانبی و داخلی ۳ میلی متر تعیین می شود که پس از اضافه کردن آن به ابعاد به همراه انقباض مجاز، اندازه قطعه تغییر پیدا می کند. همچنین برای سوراخ های راه به در، طبق (جدول ۴) برای سوراخ به قطر ۳۰/۳ و طول ۶۰/۶ اضافه مجاز تراش ۲ میلی متر تعیین می شود که از قطر داخلی قطعه کسر می گردد. (شکل ۹۱)



شکل ۹۱

مرحله سوم: تعیین شیب مدل بر حسب درجه: با در اختیار داشتن مقدار ارتفاع های قطعه و (جدول ۵) استاندارد شیب ها، شیب مدل بر حسب درجه به دست می آید.

$$h_1 = 10/100 \xrightarrow{\text{از جدول ۵}} 2^\circ$$

$$h_2 = 23/18 \longrightarrow 1/5^\circ$$

$$h_3 = 34/8 \longrightarrow 1^\circ$$

مرحله چهارم: تعیین شیب مدل بر حسب میلی متر: با استفاده از درجه شیب و رابطه محاسبه شیب بر حسب میلی متر خواهیم داشت. (شکل ۹۲)

$$f_s(\text{mm}) = \frac{1/75 \times h \times \text{درجه}}{100}$$

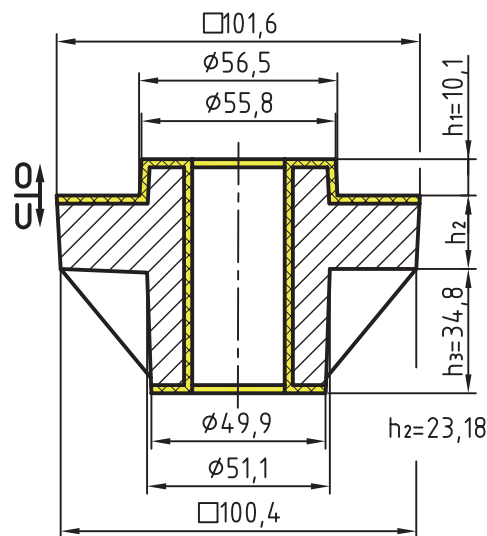
$$h_1 = 10/1 \rightarrow 2^\circ \Rightarrow f_{s(\text{mm})} = \frac{1/75 \times 10 \times 2}{100} = 0/35 \text{mm}$$

$$h_2 = 23/18 \rightarrow 1/5^\circ \Rightarrow f_{s(\text{mm})} = \frac{1/75 \times 23/18 \times 1/5}{100} = 0/6 \text{mm} \rightarrow$$

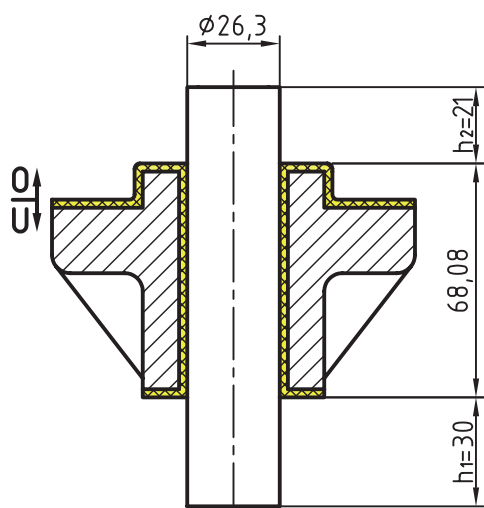
$$\begin{cases} 101 + 0/6 = 101/6 \text{mm} \text{ اضافی} \\ 101 - 0/6 = 100/4 \text{mm} \text{ نقصانی} \end{cases}$$

$$h_3 = 34/8 \rightarrow 1^\circ \Rightarrow f_{s(\text{mm})} = \frac{1/75 \times 34/8 \times 1}{100} = 0/6 \text{mm} \rightarrow$$

$$\begin{cases} 50/5 + 0/6 = 51/1 \text{mm} \text{ اضافی} \\ 50/5 - 0/6 = 49/9 \text{mm} \text{ نقصانی} \end{cases}$$



شکل ۹۲



شکل ۹۳

مرحله پنجم: تعیین ارتفاع تکیه‌گاه زیری: پس از تعیین ارتفاع و قطر نهایی قطعه در واقع اندازه قطر و جان ماهیچه به دست می‌آید که با مراجعه به (جدول ۷)، ارتفاع تکیه‌گاه زیری ماهیچه عمودی تعیین می‌شود.

$$\left. \begin{aligned} H &= 34/8 + 23/18 + 10/1 = 68/08 \text{ mm} \\ d &= 26/3 \text{ mm} \end{aligned} \right\} \text{طول جان ماهیچه قطر ماهیچه}$$

ارتفاع تکیه‌گاه زیری $h_1 = 30 \text{ mm}$ → جدول ۷ →

با توجه به ضریب $0/7$ ارتفاع تکیه‌گاه رویی به دست می‌آید. (شکل ۹۳)

$$h_r = h_1 \times 0/7 = 30 \times 0/7 = 21 \text{ mm} \text{ ارتفاع تکیه‌گاه رویی}$$

مرحله ششم: تعیین شیب تکیه‌گاه بر حسب درجه و میلی‌متر: طبق استاندارد شیب تکیه‌گاه زیری تا 70 میلی‌متر 5 درجه، بنابراین مقدار شیب بر حسب میلی‌متر از رابطه شیب‌ها به دست می‌آید. (شکل ۹۴)

$$h_1 = 30 \text{ mm} \Rightarrow f_s (\text{mm}) = \frac{1/75 \times 30 \times 5}{100} = 2/62 \text{ mm} \text{ شیب تکیه‌گاه زیری}$$

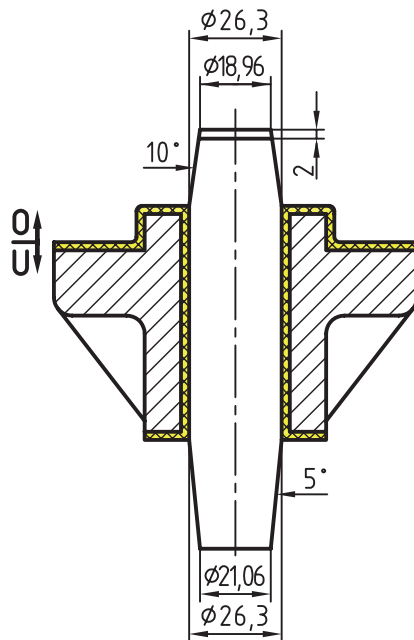
(قطر کوچک تکیه‌گاه زیری) $26/3 - 2/62 - 2/62 = 21/06 \text{ mm}$

شیب تکیه‌گاه رویی دو برابر تکیه‌گاه زیری است. $5^\circ \times 2 = 10^\circ$

شیب تکیه‌گاه رویی

$$h_r = 21 \text{ mm} \Rightarrow f_s (\text{mm}) = \frac{1/75 \times 21 \times 10}{100} = 3/67 \text{ mm}$$

(قطر کوچک تکیه‌گاه رویی) $26/3 - 3/67 - 3/67 = 18/96 \text{ mm}$

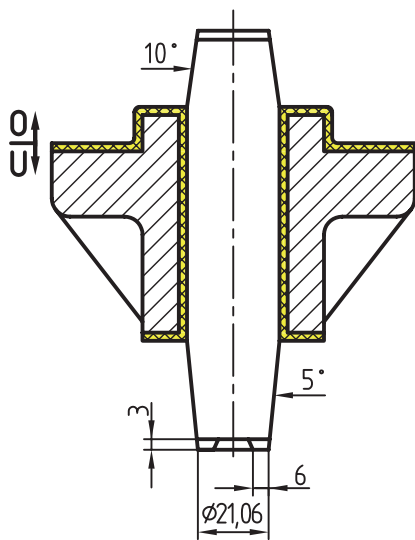


شکل ۹۴

مرحله هفتم: تعیین مقدار زه ریزش ماسه: پس از به دست آوردن شیب ریشه ماهیچه زیری (قطر کوچک) یا مقدار (a) با استفاده از جدول ۹ پهنا (b) و ارتفاع (c) برای رسم زه ریزش ماسه در کف ریشه ماهیچه به دست می آید. (شکل ۹۵)

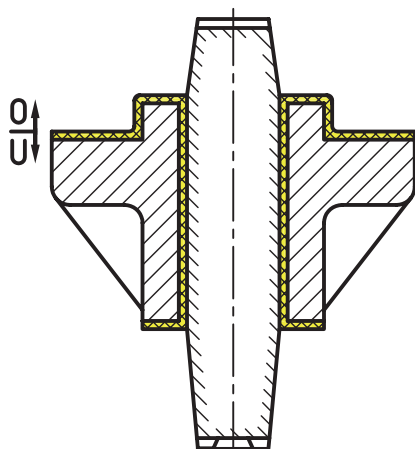
$$a = d = 26/3 - (2/62 \times 2) = 21/06 \text{ mm}$$

از جدول ۹ زه دو طرفه $\rightarrow b = 6 \text{ mm}, c = 3 \text{ mm}$



شکل ۹۵

مرحله هشتم: رسم نقشه مدل سازی: در این نقشه، سطح جدایش مدل، مقدار تراش مجاز، شیب مدل، ماهیچه و تکیه گاه های آن، شیب تکیه گاه های زیری و رویی، هوای پشت ماهیچه در قالب رویی، زه ریزش ماسه، هاشورهای (فلز ریختگی، ماهیچه، تراش مجاز) و... رسم می شود. (شکل ۹۶)

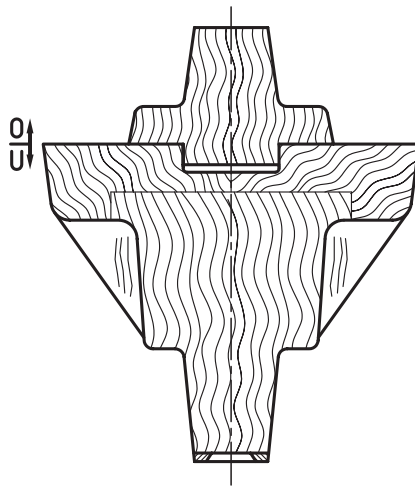


شکل ۹۶

مرحله نهم: رسم نقشه ساختمان مدل: در این نقشه سطح جدایش مدل، تعداد قطعات تفکیک شده چوب و هاشور آن، شیب مدل و تکیه‌گاه‌ها، زه ریزش ماسه و... رسم می‌شود.

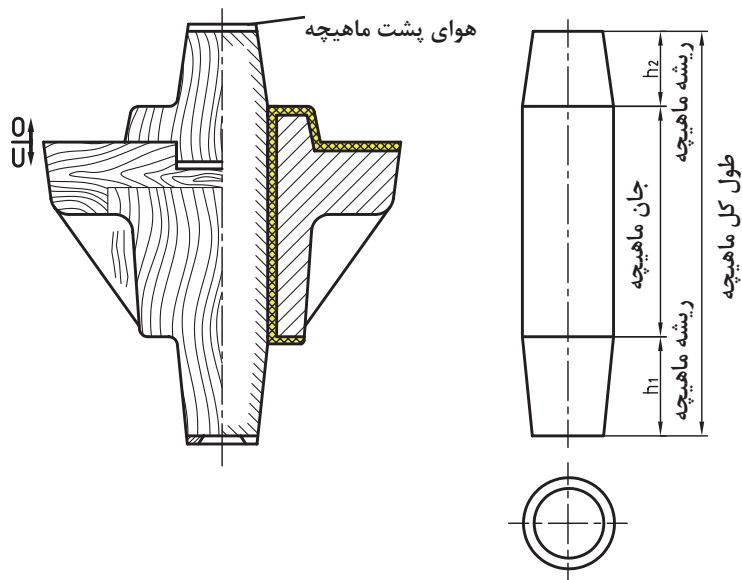
توجه

تیغه (ناو) در رسم ساختمان مدل سفید بدون هاشور و فقط به وسیله چند هاشور کوتاه جهت ایاف چوب رسم می‌شود. (شکل ۹۷)



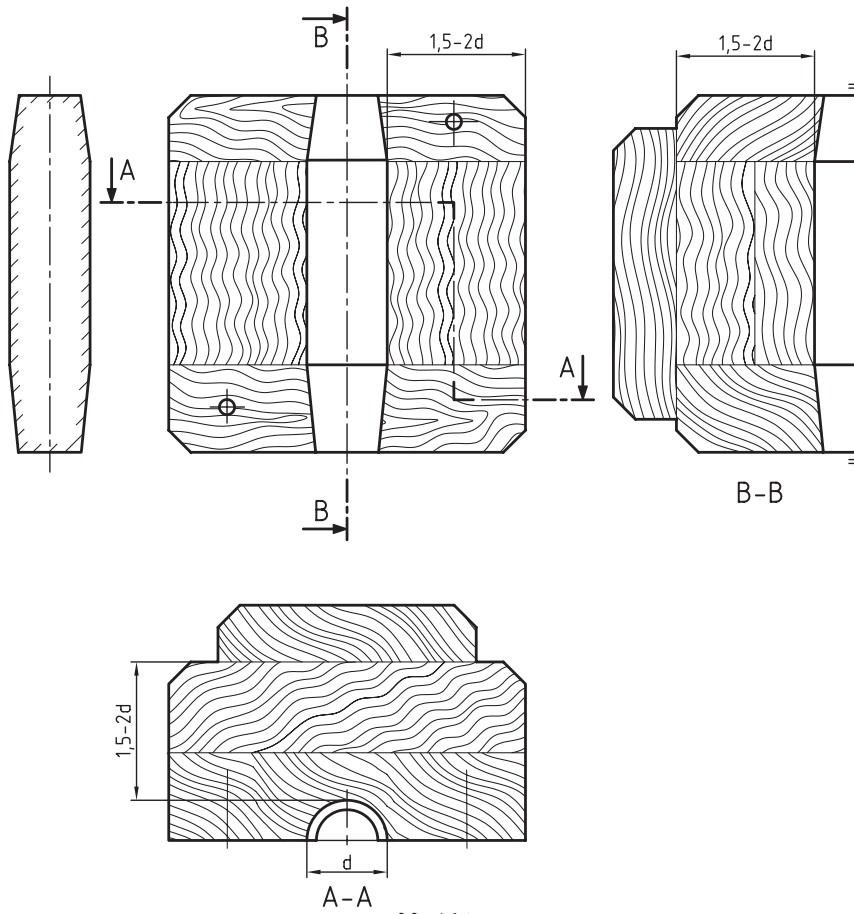
شکل ۹۷

مرحله دهم: رسم ماهیچه: این رسم با استفاده از نقشه مدل سازی یا ساختمان مدل انجام می‌شود. از رسم ماهیچه برای تعیین سطح جدایش و رسم جعبه ماهیچه استفاده می‌شود. (شکل ۹۸)

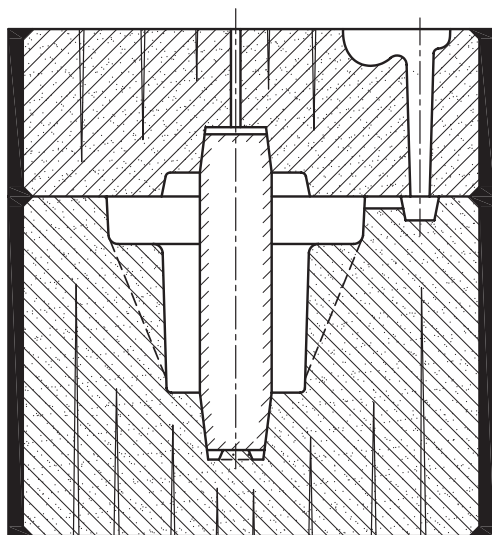


شکل ۹۸

مرحله یازدهم: رسم جعبه ماهیچه (قالب ماهیچه): در این نقشه سطح جدایش جعبه ماهیچه، تعداد تکه های چوب، پین ها، پشت بندها، فضای داخل قالب ماهیچه مشخص و رسم می شود. (شکل ۹۹)



شکل ۹۹

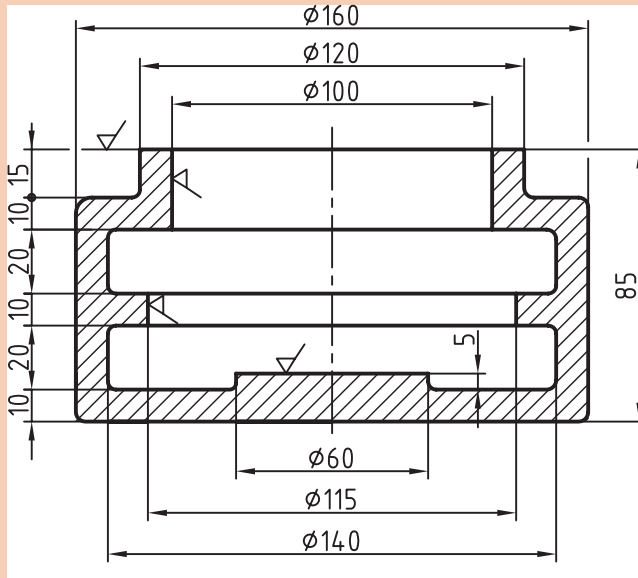


شکل ۱۰۰

مرحله دوازدهم: رسم قالب گیری: این رسم با استفاده از نقشه مدل سازی، ساختمان مدل و ماهیچه انجام می شود. در این نقشه درجه ها، محفظه قالب، ماهیچه، محفظه سیستم راهگامی، کانال خروج گاز و هوا، سطح جدایش قالب، هاشورها و... رسم می شود. (شکل ۱۰۰)



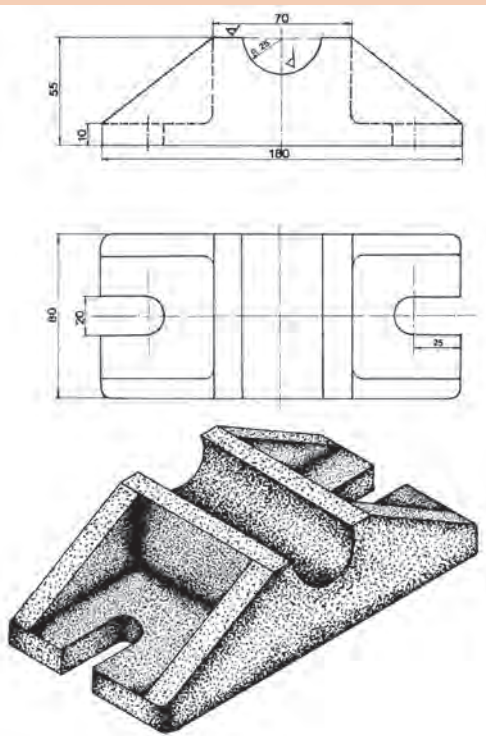
پوسته برنزی شکل ۱۰۱ با ماهیچه آویز یا معلق ریخته‌گری می‌شود. در صورتی که انقباض مجاز ۱/۵ درصد و شیب آن اضافی (+) باشد مطلوب است محاسبه اضافات مجاز مدل‌سازی، رسم نقشه مدل‌سازی، رسم نقشه ساختمان مدل، رسم ماهیچه و جعبه ماهیچه و رسم نقشه قالب‌گیری.



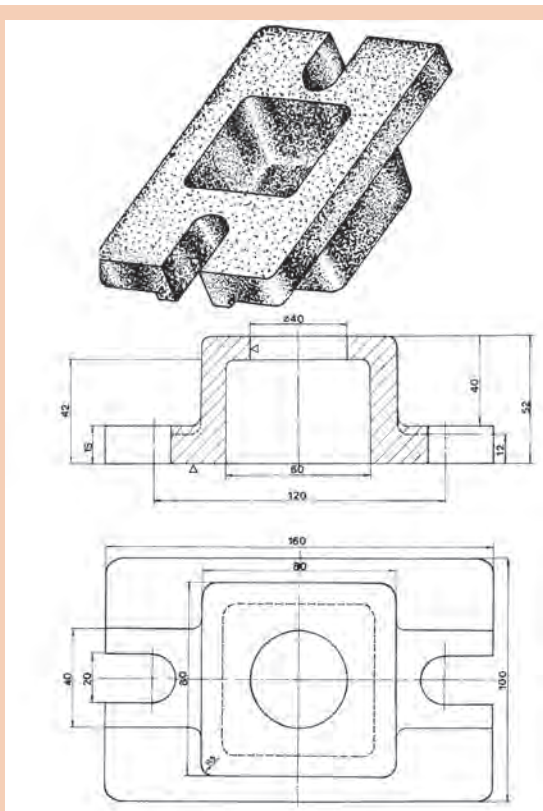
شکل ۱۰۱



قطعه داده شده مطابق شکل ۱۰۲ از آلیاژ چدن با ۱ درصد انقباض و شیب اضافی را در نظر گرفته و پس از انجام محاسبات مورد نیاز، نقشه‌های مدل‌سازی، ساختمان مدل، جعبه ماهیچه و قالب‌گیری را ترسیم نمایید. (شکل ۱۰۲)



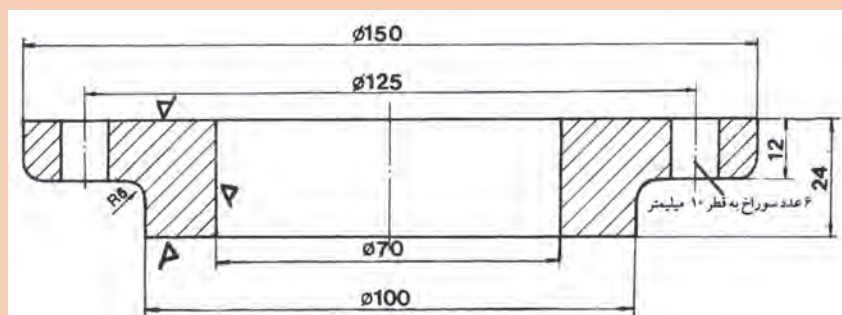
شکل ۱۰۲



قطعه داده شده مطابق شکل ۱۰۳ از آلیاژ آلومینیوم با ۱/۲۵ درصد انقباض و شیب نقصانی را در نظر گرفته و پس از انجام محاسبات مورد نیاز، نقشه های مدل سازی، ساختمان مدل، جعبه ماهیچه و قالب گیری را ترسیم نمایید. (شکل ۱۰۳)

شکل ۱۰۳

قطعه داده شده مطابق شکل ۱۰۴ از آلیاژ برنج با ۱/۵ درصد انقباض و شیب میانی را در نظر گرفته و پس از انجام محاسبات مورد نیاز، نقشه های مدل سازی، ساختمان مدل، جعبه ماهیچه و قالب گیری را ترسیم نمایید (شکل ۱۰۴)

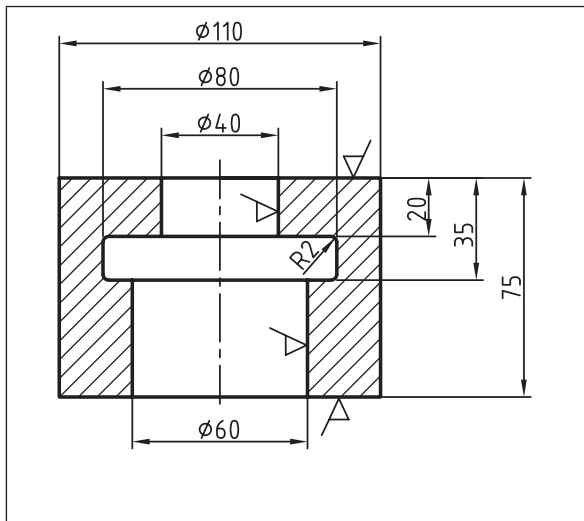


شکل ۱۰۴

کارهای عملی ارائه شده در این واحد یادگیری را با استفاده از نرم افزار اتوکد ترسیم نمایید.



ارزشیابی هنر جو در واحد یادگیری: تبدیل نقشه مکانیکی به نقشه مدل سازی



نقشه کار: تبدیل نقشه مکانیکی به مدل سازی
 رسم مدل، ساختمان مدل، نقشه قالب گیری قطعه مقابل را با در نظر گرفتن اضافات مجاز انجام دهید. جنس قطعه آلومینیوم با ۱/۵ درصد انقباض، با شیب نقصانی (به صورت دستی و رایانه‌ای)
شاخص عملکرد: تبدیل نقشه مکانیکی به نقشه مدل سازی
شرایط انجام کار: انجام کار در کارگاه مدل سازی با روشنایی مناسب
مواد مصرفی: کاغذ
ابزار و تجهیزات: ابزار نقشه کشی شامل خط کش، گونیا، پرگار، مداد و میز نقشه کشی و...، کولیس، عمق سنج، قوس سنج، رایانه، نرم افزار اتوکد

معیار شایستگی:

ردیف	مرحله کار	حداقل نمره قبولی از ۳	نمره هنر جو
۱	محاسبه اضافات مجاز	۲	
۲	اعمال اضافات مجاز به نقشه مکانیکی	۱	
۳	ترسیم نقشه مدل	۱	
	شایستگی های غیر فنی، ایمنی، بهداشت، توجهات زیست محیطی و نگرش: رعایت قواعد و اصول در مراحل کار استفاده از لباس کار، کفش ایمنی، کلاه ایمنی تمیز کردن میز کار و محیط کارگاه رعایت دقت و نظم		۲
	میانگین نمرات *		

* حداقل میانگین نمرات هنر جو برای قبولی و کسب شایستگی، ۲ می باشد.

واحد یادگیری ۲

ساخت مدل چوبی

مقدمه

اولین مرحله در تولید قطعه به روش ریخته‌گری ساخت مدل قطعه ریخته‌گری است. مدل از لحاظ جنس، انواع مختلفی دارد که اولین نوع آن، مدل چوبی است. در این واحد یادگیری چوب‌شناسی، روش‌های چسباندن چوب، انواع تجهیزات برش‌کاری و تراش‌کاری و صافکاری چوب، روش‌های مونتاژ کردن مدل‌ها و تجهیزات و مواد مصرفی مورد نیاز در مونتاژ، قوس‌کاری و شیب‌دهی مدل‌ها و روش‌های آنها، روش‌های تمام‌کاری و رنگ‌کاری مدل و استانداردهای موجود آن توضیح داده می‌شود.

استاندارد عملکرد

با استفاده از نقشه مکانیکی و مواد اولیه و ابزار لازم، نقشه مدل‌سازی براساس استانداردهای مرتبط تهیه و مدل چوبی ساخته می‌شود.

پیش‌نیاز

تبدیل نقشه مکانیکی به مدل‌سازی



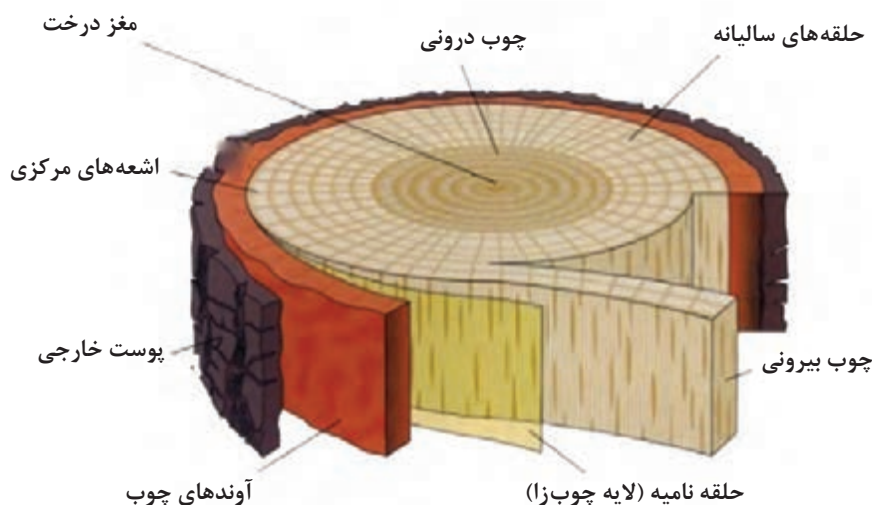
چرا مدل سازان به اولین ماده‌ای که برای ساخت مدل روی آوردند چوب بوده و امروزه هم با پیشرفت عظیم علم باز هم چوب جایگاه ویژه‌ای در مدل سازی دارد؟

چوب شناسی

همان طور که می‌دانید، برای ساخت مدل‌های چوبی نیاز به داشتن چوب، نقشه مناسب، ابزار و وسایل برشکاری و شکل دهی دستی و ماشینی سالم، مانند: انواع سوهان‌ها، چوب‌سای‌ها به همراه اره، رنده و وسایل برقی نظیر انواع اره‌ها و دیگر ماشین‌های براده‌برداری می‌باشد. داشتن این وسایل و امکانات می‌تواند منجر به ساخت مدل شود، اما نمی‌تواند ضامن مرغوبیت و طول عمر مدل باشد و جلب رضایت ریخته‌گران را فراهم آورد. تهیه مدل‌های مرغوب در صورتی امکان پذیر است که مدل ساز، ساختمان چوب، خواص فیزیکی و مکانیکی هر چوب را به طور کامل بشناسد و برای ساخت مدل با در نظر گرفتن شرایط ظاهری و کاری مدل و همهٔ انتظارات ریخته‌گر، اقدام به انتخاب چوب مناسب، نماید.

ساختمان چوب

تصویر زیر مقطع برش خورده تنه یک درخت را نشان می‌دهد، خطوط و نشانه‌هایی که در تصویر مشخص شده است هر کدام نقشی در رشد و بقای درخت دارند. با توجه به ساختار درونی هر بخش، خواص فیزیکی چوب، مانند: رنگ، چگالی، فشردگی بافت‌ها، میزان جذب آب و...، در جهت عمود به مرکز تنه درخت، متفاوت خواهد بود.



شکل ۱۰۵

مغز درخت: هسته مرکزی چوب (مغز درخت)، بخش کوچک و بدون فعالیت (مرده) درخت بوده که در مرکز تنه درخت وجود دارد، این بخش تیره رنگ و بسیار سخت، در هنگام تبدیل کردن تنه درخت به الوار جدا شده و دور انداخته می‌شود.

چوب درونی: چوب درونی بخش زنده درخت بوده که توسط صمغ درخت و دیگر عصاره‌های گیاهی مسدود و کاملاً پوشیده شده است، این چوب، کاملاً محکم و با سلول‌های بسیار فشرده و رنگی تیره است، که اهمیت بسیاری در صنعت مدل سازی دارد.

حلقه‌های سالیانه: هر سال در بهار و تابستان یک حلقه چوب جوان به محیط درختان اضافه می‌شود. این حلقه‌ها را حلقه‌های سالیانه می‌نامند، چراکه هر کدام از آنها معرف یک سال عمر درخت می‌باشد. هر حلقه از دو بخش درونی و بیرونی تشکیل شده است. بخش درونی با بافتی نرم‌تر و ضخیم‌تر را که مربوط به فصل بهار می‌باشد چوب بهاره و بخش بیرونی با بافتی سخت‌تر و رنگی تیره‌تر را که در فصل تابستان شکل گرفته چوب تابستانه یا پاییزه می‌نامند.

چوب بیرونی: چوب بیرونی که به چوب جوان نیز موسوم است. بخش فعال و زنده چوب بوده که از بافتی بسیار نرم با فشردگی کم برخوردار است. این بخش آب و مواد معدنی را از ریشه به طرف برگ‌ها منتقل کرده و محل ذخیره مواد غذایی مورد نیاز درخت می‌باشد. با توجه به خصوصیتی که در توضیحات به آن اشاره گردید این بخش در مدل سازی مصرف چندانی ندارد.

حلقه نامیه (لایه چوب‌زا): این حلقه از یک لایه بسیار نازک و چسبنده تشکیل شده که بین چوب بیرونی و پوست داخلی (آوندها) قرار گرفته است. وظیفه این بخش جمع‌آوری مواد غذایی و انتقال آن در مسیر طولی درخت و رساندن آنها به ساقه‌ها و برگ‌ها می‌باشد. این لایه در رشد و نمو درخت نقش بسیار مهمی دارد که به آن لایه چوب‌زا نیز می‌گویند.

آوندهای چوب: این بخش اسفنجی شکل که به پوست داخلی نیز موسوم است، مجموعه‌ای است از لوله‌ها یا مجراهای بسیار نازک که از طریق آنها قندهای نامحلول و هورمون‌های رشد از برگ‌ها به سایر قسمت‌های درخت منتقل می‌شود.

پوست خارجی: پوست خارجی، بیرونی‌ترین قشر تنه درخت بوده که وظیفه آن محافظت از بخش‌های درونی درخت به خصوص آوندها در مقابل عوامل خارجی نظیر حرارت، نور، ضربه، فشار، حشرات و دیگر جانوران می‌باشد.

اشعه‌های مرکزی: این بخش به صورت خطوطی بسیار نازک دیده می‌شود که از طرف مرکز تنه درخت به جانب آن کشیده شده است. وظیفه جابه‌جا کردن و رساندن مواد غذایی به صورت عرضی (شعاعی) در تنه درخت بر عهده این بخش می‌باشد.

خواص فیزیکی و مکانیکی چوب

به نظر شما در چوب‌شناسی به چه خواصی، خواص مکانیکی و فیزیکی گفته می‌شود؟

پرسش



چوب فراورده‌ای است طبیعی با ساختاری ناهمگن که خواص فیزیکی و مکانیکی آن نظیر: رنگ، بو، سختی، فشردگی، وزن مخصوص و ... در جهات مختلف و بخش‌های مختلف، با هم متفاوت می‌باشد. با قبول موارد فوق به عنوان یک نقیصه ذاتی در درختان، می‌توان بیان داشت که، چوب مناسب چوبی است که بیماری نداشته باشد، آسیبی به آن وارد نشده باشد، رشد و نمو صحیحی در جهت عمود داشته باشد. شناختن گونه‌های مختلف درختان و دانستن خواص فیزیکی و مکانیکی آنها به ما در انتخاب چوب مناسب و سالم برای ساخت انواع مدل در اندازه و شکل‌های مختلف کمک می‌کند.

در جدول ۱۰ مشخصات مهم‌ترین چوب‌های ایران و جهان به همراه موارد استفاده از آنها نشان داده شده است.

جدول ۱۰

ردیف	نوع چوب	نام علمی	طرح و رنگ	برخی مشخصات فیزیکی و مکانیکی	موارد استفاده	رویشگاه اصلی
۱	اوجا (از خانواده نارون)	Ulmusminor		از رنگ زرد تا قهوه‌ای تیره - درشت بافت - سخت و سنگین	ساختمان‌های چوبی - ساخت ابزار چوبی منزل	اروپا - آسیای غربی - شمال ایران
۲	آزاد (سیاه‌دار)	Zelkove carpinifolia		به رنگ زرد تا صورتی روشن - محکم - قابل ارتجاع	مبل سازی - پاروی قایق - اسکی	اروپا - جنوب روسیه - ایران
۳	اقاقیا	Robinia pseudoacacia		به رنگ سفید مایل به زرد تا قهوه‌ای - محکم - دارای الاستیسیته زیاد - بسیار سنگین - بادوام	وسایل ورزشی - تراورس - نجاری - خراطی - مدل سازی	جنوب آمریکا - اروپا - ژاپن - هیمالیا - ایران
۴	انجیلی	Parrotia persica		به رنگ کرم مایل به صورتی - سخت و نسبتاً سنگین - بادوام	پارکت سازی - خراطی - وسایل زینتی - تراورس - مدل سازی	شمال ایران
۵	زبان گنجشک	Fraxinus excelsior		به رنگ زرد روشن تا خاکستری روشن - نسبتاً درخشان - دارای الاستیسیته زیاد - سخت و سنگین - با دوام و مقاوم	هواپیماسازی - کشتی سازی - منبت کاری - روکش و تخته لایه - راکت تنیس - مدل سازی - دسته ابزار	ترکیه - شمال آفریقا - شمال ایران - اروپا
۶	افرا	Acer		سفید مایل به خاکستری، جنس سخت با الیاف صاف، بادوام در خشکی	برای ساخت مدل‌های ظریف و کوچک - مبل سازی - ادوات موسیقی	ایران - ترکیه - ژاپن - آفریقا - جنوب اروپا
۷	نمدار (زیرفون)	Tilia		صورتی روشن تا کدر - ریزبافت - کمی درخشان - نرم - بی دوام - سبک	تخته لایه روکش - مدادسازی - صندوق سازی - خمیر کاغذ - نجاری	شمال ایران

اروپا - آفریقا - آسیای شمالی - شرق ایران	قایق سازی - منبت کاری - مصنوعات زینتی - مدل سازی	سفید تا سفید مایل به کرم تا زرد روشن - سخت و سنگین - بادوام		Taxus baccata	سرخ دار	۸
جنوب آمریکا - ایران - جنوب اروپا - افغانستان	ضربه گیر و دوک نساجی - وسایل ورزشی - تخته پرش - ساخت مدل های اسکلتی	سفید مایل به خاکستری - ریزافت - متراکم - محکم - سخت و سنگین - مقاوم در برابر سایش		Diospyros lotus	خرمندی	۹
ایران - آسیای صغیر - نواحی مدیترانه	خانه های چوبی - صندوق سازی - کمد سازی - کشتی سازی - خاتم و منبت - مدل سازی	سفید تا زرد روشن - درشت بافت - نسبتاً سخت - بادوام - نیمه سنگین		Cupressus sempervirens	زرین (تیره سرویان)	۱۰
پاکستان - هند - جنوب ایران (جیرفت)	روکش های نمای کار - جعبه تلویزیون - دکوراسیون - خاتم کاری - خراطی - مجسمه سازی و مدل سازی	قهوه ای تا زرد - درشت بافت دارای نوارهای نامنظم - سخت و نیمه سنگین - نسبتاً بادوام		DALBERGIA LATIFOLIA	پالیساندر	۱۱
ایران - آمریکای جنوبی - اروپا	کارهای زینتی - دکور داخلی خانه ها - خراطی - مجسمه سازی	قهوه ای مخلوط با خاکستری - سخت و محکم - بادوام - کار روی آن آسان - جلاپذیری عالی - طرح بسیار زیبا		Juglans	گردو	۱۲
ایران - اروپا - روسیه - آمریکا	بسیار مناسب برای مدل سازی - ممداسازی - کبریت سازی - تیر سقف (خرپا)	زرد مایل به خاکستری - کم رنگ - کم کار می کند - نرم و سبک - حساس به رطوبت		Populus	سپیدار (هم خانواده صنوبر، تبریزی، شالک)	۱۳
ایران (رشته کوه زاگرس) - اروپا - آمریکای جنوبی	مناسب برای ساخت مدل های ظریف - خراطی - کشتی سازی - مبیل سازی - بشکه سازی	سفید مایل به قهوه ای با طرح بسیار زیبا - از گونه های با ارزش - مقاوم در برابر عوامل جوی - بادوام - خوش تراش		Quercus	بلوط	۱۴

متخصصان چوب شناسی یا افرادی که با چوب سر و کار زیادی داشته اند می توانند، با بررسی خواص فیزیکی چوب نظیر: رنگ، بو، نقش یا موج و صوت، از سلامت چوب اطمینان حاصل نموده و با توجه به انتظارات مدل ساز و در نظر گرفتن خواص مکانیکی ذاتی چوب ها، مناسب ترین چوب را انتخاب، کنند. مهم ترین خواص مکانیکی که در گونه های مختلف چوب، متفاوت بوده و در مدل سازی اهمیت فراوان دارند عبارت اند از: سختی، وزن مخصوص، قابلیت ارتجاع و انحناء، قابلیت شکافتن، مقاومت به فشار، کشش، پیچش، خمش، قیچی شدن.



با جست‌وجو در اینترنت و منابع موجود، به پرسش‌های زیر پاسخ دهید.

۱ با مشاهده چه تغییراتی در خواص فیزیکی ذکر شده به سلامت چوب پی می‌بریم؟ (به تفکیک توضیح دهید)

۲ برای ساخت قایق، کمان، مدل با اندازه و حجم بالا، تخته اسکی، راکت تنیس، چوب الاکلنگ پارک بازی، به ترتیب کدام یک از خواص مکانیکی چوب بالاتری دارد؟

از عوامل تأثیرگذار بر خواص فیزیکی و مکانیکی (سلامت) چوب، می‌توان به مواردی نظیر: ۱- رطوبت ۲- حشرات و موجودات زنده ۳- رشد نامنظم تنه درخت ۴- شرایط بد محیط رشد و نمو درخت ۵- نگاه‌داری و انبار داری اشتباه، اشاره نمود، اما مهم‌ترین عامل تأثیرگذار را می‌توان، رطوبت دانست. حذف غلط رطوبت از الوارها یا تخته‌ها یا جذب رطوبت توسط آنها، می‌تواند تأثیر زیادی در خواص فیزیکی و مکانیکی چوب گذاشته به گونه‌ای که ممکن است آن را غیرقابل استفاده نماید. مخرب‌ترین تأثیراتی که رطوبت می‌تواند در چوب ایجاد کند، عبارت‌اند از: کاستن (کارکردن چوب)، منبسط شدن، انداختن، کشیده شدن، پیچیده شدن و ترک خوردن. کاستن: در اثر خشک شدن و تبخیر رطوبت موجود در بافت‌های چوب، از حجم و وزن آن کاسته شده به همین دلیل به عمل خشک کردن چوب، کاستن چوب یا کارکردن چوب، گفته می‌شود. از آنجایی که میزان فشردگی چوب، در جهات مختلف متفاوت است لذا میزان کاستن نیز در جهات مختلف متفاوت می‌باشد، جدول زیر کاستن برخی از چوب‌ها را در جهات مختلف نشان می‌دهد.

جدول ۱۱

S%	R%	L%	نوع چوب	S%	R%	L%	نوع چوب
۷/۱۷	۵/۳۷	۰/۱۰	داغداغان	۴/۱۳	۲/۰۶	۰/۱۱	افرا
۱۰/۳۰	۵/۴۰	۰/۲۲	گردو	۴/۱۳	۲/۶۵	۰/۰۳	بلوط
۷/۰۳	۵/۲۵	۰/۲۰	جنگلی قرمز	۴/۱۵	۳/۱۶	۰/۳۰	توسکا
۶/۱۱	۳/۲۵	۰/۱۰	سرو	۶/۹۰	۵/۳۵	۰/۲۶	زبان گنجشک
۴/۱۰	۳/۸۵	۰/۰۵	نارون	۲/۶۲	۲/۰۸	۰/۰۹	نوعی کاج
۸	۶/۸۲	۰/۲۱	جنگلی سفید	۲/۸۷	۲/۴۹	۰/۰۱	نوعی کاج
جهت طولی چوب: L			جهت اشعه‌های مرکزی: R	جهت حلقه‌های سالیانه: S			

منبسط شدن: چنانچه چوب‌های خشک شده در مجاورت محیط‌های مرطوب قرار گیرند، رطوبت محیط در چوب نفوذ کرده و با وارد شدن در بافت‌های اسفنجی باعث حجیم شدن یا منبسط شدن چوب و برگشت آن به حالت قبل از خشک شدن می‌گردد، در این حالت اصطلاح منبسط شدن را برای چوب به کار می‌برند.

کاستن و منبسط شدن نادرست یا توامان باعث بروز عیوبی نظیر: انداختن، کشیده شدن، پیچیده شدن و ترک خوردن چوب می‌شود، به منظور حذف یا کاهش اثرات این عیوب در مدل‌سازی از چوب چسبانی یا درز کردن استفاده می‌شود.

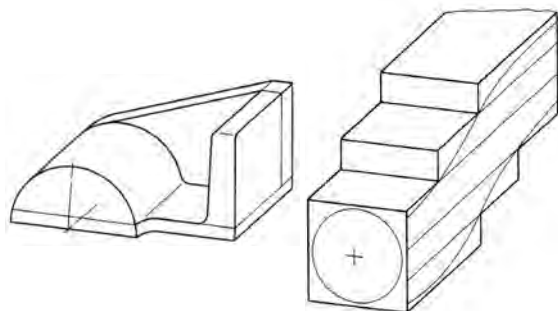


در مورد چگونگی به وجود آمدن و تشخیص هر یک از عیوب: انداختن، کشیده شدن، پیچیده شدن، ترک خوردن، به صورت گروهی تحقیق کرده و نتایج را در کلاس ارائه دهید.

درز کردن: قرار دادن چندین تکه چوب رندیده شده و گونیا شده را کنار یا روی هم با توجه به جهت الیاف آنها به گونه‌ای که از تغییر شکل یکدیگر جلوگیری به عمل آورده یا از شدت آن بکاهد، درز کردن می‌گویند. تصاویر زیر، درز کردن صحیح و غلط چوب را در جهات مختلف نشان می‌دهند.

جدول ۱۲

روش غلط	روش صحیح

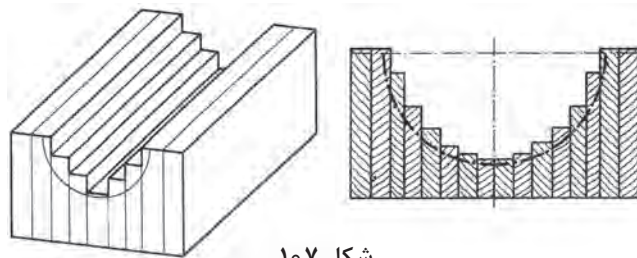


شکل ۱۰۶

درز چسبانی یا تکه چسبانی در مدل سازی هنگامی صورت می‌گیرد که:

۱ امکان تولید مدل به صورت یک تکه وجود نداشته باشد. مانند: مدل‌هایی توپر با اشکال پیچیده یا داشتن انحنای شدید. (شکل ۱۰۶)

۲ مدل حساس به کاستن باشد، مانند: جعبه ماهیچه‌های استوانه‌ای که در اثر کاستن دهنه آنها به صورت بیضی می‌شود. (شکل ۱۰۷)

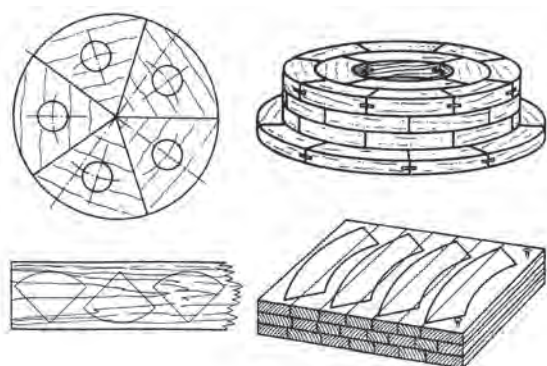


شکل ۱۰۷

۳ ساخت مدل‌های مدور با قطر بالاتر از ۱۰۰ mm؛ به این منظور از قطاع چسبانی استفاده می‌شود. قطاع چسبانی با هدف افزایش طول عمر مدل و مقاومت آن در مقابل رطوبت و کاستن می‌باشد. تعداد قطاع‌ها را طبق استاندارد می‌توان بر اساس جدول ۴ تعیین نمود. (شکل ۱۰۸)

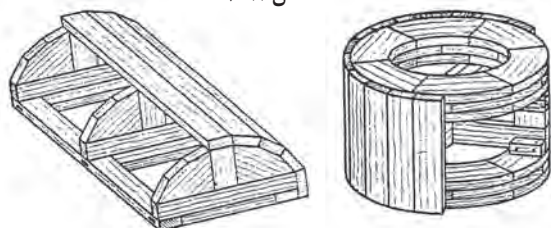
جهت ترسیم قطاع‌ها روی چوب بهتر است از شابلون استفاده شود. (شابلون می‌تواند از جنس سه لایه یا مقوا باشد).

نکته



شکل ۱۰۸

حداقل تعداد قطاع	قطر اسمی مدل برحسب میلی‌متر
۳	تا ۲۰۰
۵	۲۰۰ تا ۶۰۰
۷	۶۰۰ تا ۱۰۰۰
۹	۱۰۰۰ تا ۱۶۰۰
۱۱	۱۶۰۰ تا ۲۰۰۰
۱۳	بالاتر از ۲۰۰۰



شکل ۱۰۹

۴ ساخت مدل‌های بسیار بزرگ و حجیم مانند: مدل‌های توخالی یا اسکلتی. (شکل ۱۰۹)

در مدل‌سازی سنجش ابعاد فیزیکی اجسام از جمله: طول، عرض، ضخامت، قطر، زاویه و ... را اندازه‌گیری می‌نامند.

خط کشی مدل (انتقال نقشه روی چوب)

انتقال تمامی یا بخشی از نقشه مدل سازی را بر روی قطعه چوبی، فلزی، پلاستیکی و ... که از پیش گونیا شده است خط کشی مدل می نامند. قبل از هر چیز ذکر این نکته اهمیت دارد که برای داشتن یک اندازه گذاری دقیق و بدون خطا لازم است همواره تا پایان خط کشی آخرین جزء مدل روی چوب یا هر ماده دیگر، نقشه مدل سازی، کنار دست مدل ساز قرار داشته باشد.

مدل سازان ابزار خط کشی مدل را به دو دسته تقسیم بندی کرده اند: ۱- وسایل خط کشی مانند: مداد (سوزن خط کش)، پرگار معمولی (میله ای)، خط کش تیره دار، گونیای ۹۰ و ۴۵ درجه، ۲- وسایل کمکی در خط کشی مانند: منشور مرکز یاب (استوانه گیر)، سوزن خط کش پایه دار، سنبه نشان، صفحه صافی، میز خط کشی.

به عمل گونیا کردن قطعه کار چوبی، اصطلاحاً یک رو یک نر کردن قطعه کار گفته می شود.



نکته



فعالیت



به صورت گروهی جدول زیر را مطابق نمونه تکمیل نمایید.

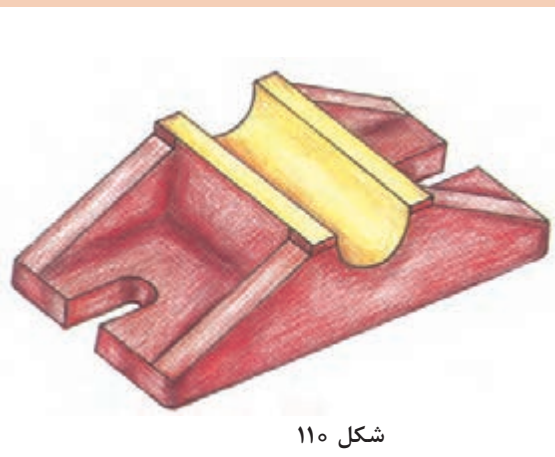
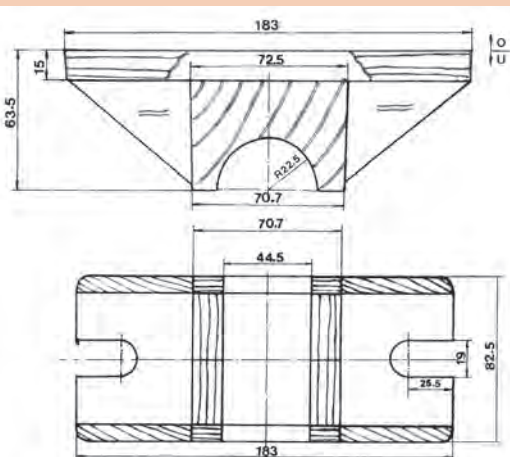
تصویر	نام	کاربرد	نکات ایمنی و نگهداری	نوع ابزار به لحاظ ابزار اصلی یا کمکی
	صفحه صافی	بررسی مسطح بودن و یکنواخت بودن سطح برش خورده یا براده برداری شده	لازم است پس از هر بار استفاده کاملاً تمیز شده و سطح آن را با لایه نازکی از روغن یا گرافیت پوشش داد.	از جمله ابزار کمکی در مدل سازی به حساب می آید.
				
				



با استفاده از ابزار اندازه‌گیری و اطلاعات جدول شماره ۴ ترسیم نقشه بر روی شابلون مقوایی برای ساخت دو مدل مدور، یکی با قطر ۱۶۰ میلی‌متر و دیگری با قطر ۱۱۰ میلی‌متر را انجام دهید. (توجه داشته باشید که مدل‌های مدور با قطر کمتر از ۲۰۰ میلی‌متر باید از ۳ قطاع ساخته شوند).

- باتوجه به ابعاد نقشه زیر و اطلاعاتی که تاکنون آموختید به سؤالات پاسخ دهید.
- ۱ برای ساخت مدل نشان داده شده، چه تعداد تخته با ابعاد $۱۶ \times ۹۰ \times ۱۹۰$ میلی‌متر، نیاز است؟
 - ۲ الگوی هر جزء از این مدل را روی کاغذ، رسم نمایید.
 - ۳ تمامی ابزاری را که برای انتقال این نقشه روی چوب و برش آن نیاز می‌باشد، معرفی نمایید.



شکل ۱۱۰

برش کاری و پرداخت کاری نهایی مدل

برش کاری دقیق ضامن تولید مدل هایی با کیفیت ابعادی و سطحی بالا بوده به گونه ای که از کمترین میزان بتونه جهت حذف فرو رفتگی ها و ناصافی های آن استفاده شود. برشی را که سراسر طول آن به یک اندازه از محل خط کشی مدل فاصله داشته باشد برش دقیق می نامند. برای داشتن چنین برش هایی انتخاب ابزار مناسب و سالم، همین طور داشتن مهارت کافی در استفاده از آن وسیله لازم و ضروری می باشد. به همین منظور نیاز است که مدل سازان با انواع دستگاه های برش و پرداخت کاری نهایی مدل و نکات ایمنی استفاده از هر کدام، قبل از شروع به کار آشنایی کافی داشته باشند.



پرسش



چرا برش کاری با فاصله از خط کشی اصلی مدل (در بخش دورریز) انجام می گیرد؟ عواملی را که در اندازه این فاصله تأثیرگذار می باشند نام برده، توضیح دهید.

فعالیت



در قالب کارگروهی، ابزارهای برش و پرداخت کاری که برای ساخت مدل های چوبی استفاده می شود را فهرست کرده، کاربردها و نکات ایمنی در استفاده از هر کدام را بنویسید. لازم است یکی از اعضای گروه نتایج به دست آمده را به صورت کنفرانس در کلاس درس ارائه نماید.

ابزار برش کاری چوب

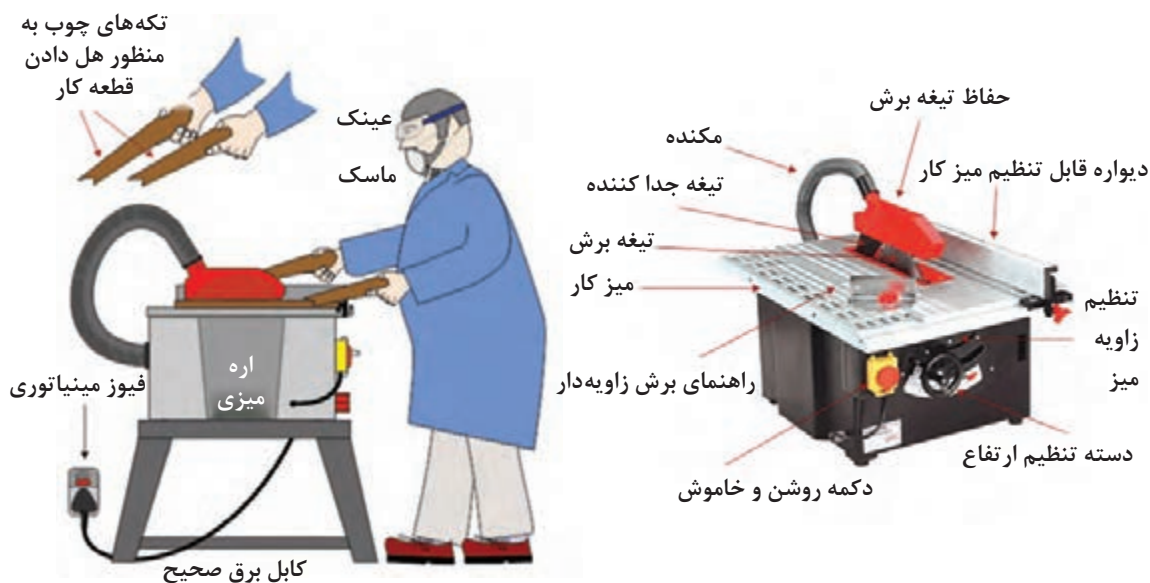
پرسش



به نظر شما کدام یک از خصوصیات فیزیکی و مکانیکی چوب ها می تواند در انتخاب نوع ابزار برش مؤثر باشد؟

آیا سادگی یا پیچیدگی شکل برش و جهت آن می تواند در انتخاب نوع ابزار برش تأثیرگذار باشد؟ توضیح دهید. برای بریدن و جداسازی چوب ها با توجه به: خصوصیات فیزیکی و مکانیکی، حجم و جهت الیاف چوب، همواره از ابزار و وسایل مختلفی استفاده می شود که به آنها ابزار برش کاری گفته می شود. از آنجایی که بخش برنده در تمامی این وسایل، دارای دندانه هایی تیز و برنده می باشد؛ لذا به کلیه ابزار برش کاری چوب اهر گفته می شود. اهرها با توجه به شکل برشی که انجام می دهند یا شکل تیغه برنده آنها یا شکل فیزیکی وسیله، به انواع مختلفی تقسیم بندی می شوند. از مهم ترین آنها که در صنعت مدل سازی کاربرد فراوانی دارند، می توان به اره نواری، اره میزی، اره دستی، اره عمود پر، اره گرد بر اشاره کرد.

اره میزی: این اهرها معمولاً برای بریدن چوب هایی با قطر کمتر از ۱۰ cm مورد استفاده قرار می گیرند، اره میزی بسیار قدرتمند بوده و در صورت استفاده نادرست خطرناک می باشد. اهر میزی کوچک مخصوص ایجاد برش در چوب هایی با ابعاد کوچک نظیر تخته سه لا (نئوپان یا ملامین)، ام دی اف و چوب طبیعی تا قطر حدود ۵۰ میلی متر می باشد. این اهرها بر اساس ثابت یا متحرک بودن صفحه برش (تیغه برش) خود، به دو دسته تیغه متحرک و تیغه ثابت تقسیم بندی می شوند. نوع تیغه ثابت آن جهت انجام برش های طولی کاربرد دارد، نوع دیگر اهر میزی که در آن دینام دستگاه به همراه صفحه برش بر روی ریلی به طرف ستون نگه دارنده ریل حرکت می کند به اره میزی ریلی شناخته می شود، این اهر توانایی انجام برش های عرضی به صورت قائم یا تحت زاویه های مختلف را دارا می باشد.



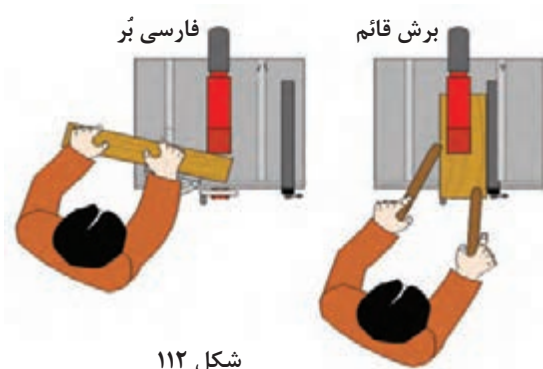
شکل ۱۱۱

نکات ایمنی و بهداشت در استفاده از ااره میزی

نکات ایمنی



- ۱ برای ااره میزی لازم است از فیوز مینیاتوری استفاده شود تا در مواردی که اشکالات الکتریکی پدید می‌آید، برق دستگاه قطع گردد.
- ۲ زدن عینک حین کار، جهت محافظت از چشم‌ها در مقابل گرد و غبار، تراشه چوب و همین‌طور ماسک به منظور جلوگیری از ورود گرد و غبار به مجاری تنفسی الزامی است.
- ۳ پیش از استفاده از ااره میزی، روش صحیح کار با آن را زیر نظر هنرآموز خود آموزش ببینید.
- ۴ در هنگام استفاده دقت کنید که کابل برق دستگاه، جلوی دست و پایتان نباشد زیرا می‌تواند حادثه آفرین شود.
- ۵ به منظور هل دادن قطعه کار به سمت جلو (تیغه ااره)، از تکه‌های چوب استفاده نمایید، تا از نزدیک شدن دست‌ها و انگشتان به تیغه برش ااره میزی جلوگیری شود.
- ۶ از یک مکنده مناسب جهت استخراج گرد و غبار و ذرات ریز از سطح ااره میزی استفاده کنید.
- ۷ همواره دست‌ها و انگشتان را از تیغه برش ااره میزی دور نگاه دارید.
- ۸ قبل از اتصال ااره میزی به برق، وضعیت تیغه برش بررسی شود در صورتی که تیغه برش ااره میزی آسیب دیده و یا فرسوده به نظر می‌رسد از آن استفاده نکنید.
- ۹ وضعیت چوب به خصوص اگر بازیافتی است بررسی گردد. پیچ و میخ را از چوب خارج کنید چرا که اگر به تیغه برش ااره میزی با سرعت زیاد برخورد کنند احتمال پرتاب شدن قطعه کار وجود دارد، ضمن اینکه تیغه برش ااره میزی آسیب خواهد دید.
- ۱۰ هنگام تعویض یا تنظیم تیغه برش و تعمیر و نگهداری ااره میزی حتماً دستگاه را به‌طور کامل از برق خارج کنید.



شکل ۱۱۲

کارایی دستگاه

در این دستگاه با استفاده از گونیا و راهنمای برش که از متعلقات خود دستگاه می‌باشد، می‌توان برش‌هایی قائم یا تحت زاویه (فارسی بر) نسبت به خط عرضی چوب ایجاد نمود.

ابزار تراش:

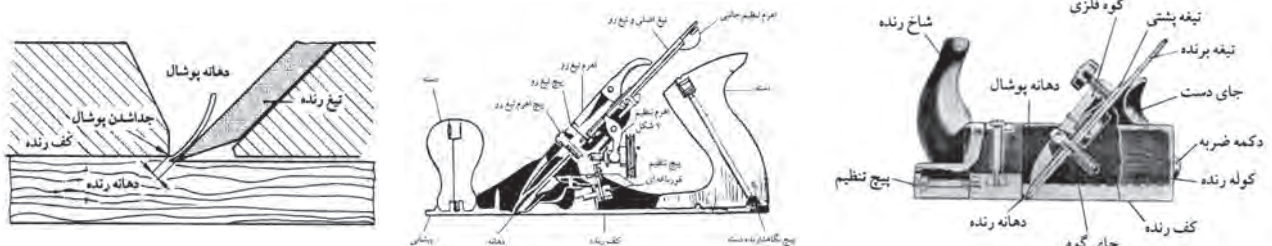
لایه‌برداری خشن از تمام سطح یا بخش‌هایی از حجم چوب، به منظور اصلاح ابعاد و ناهمواری‌های سطحی و یا رسیدن به شکلی خاص از چوب را اصطلاحاً، رنده کردن یا تراشیدن چوب و ابزار آن را ابزار رنده یا تراش می‌گویند. با توجه به کار آمد بودن وسایل، می‌توان مهم‌ترین ابزار تراش را، رنده‌های دستی، رنده‌های برقی مثل گندگی یا رنده میزی، انواع مغارها، دستگاه خراطی و ماشین مته دانست.

خارج‌سازی بخش‌های داخلی چوب توسط کدام یک از تجهیزات ذکر شده انجام می‌گیرد؟

با جست‌وجو در اینترنت تصاویر انواع رنده‌های دستی ذکر شده را پیدا کرده و کاربرد آنها را توضیح دهید (نتیجه فعالیت خود را به هنرآموز محترم تحویل دهید).

رنده دستی: رنده دستی از دیرباز یکی از پرکاربردترین وسایل مورد استفاده در بین نجاران و صنعتگران برای تراشیدن و تسطیح سطوح چوبی بوده است. رنده‌ها از نظر جنس بدنه به دو گروه چوبی و فلزی تقسیم‌بندی شده که با مرور زمان با توجه به نیاز، تغییراتی را در فرم تیغه آنها به وجود آورده‌اند. در این راستا نیز می‌توان رنده‌ها را به انواع مختلفی نظیر: رنده قاچی، یک تیغه، دو تیغه، بغل، خشی و... تقسیم‌بندی نمود.

اجزا و کاربرد رنده چوبی: همان‌طور که در تصویر مشاهده می‌کنید کوله چوبی رنده که از تنه، شاخ و جای دست رنده تشکیل شده است کلیه متعلقات دیگر را در خود جای می‌دهد. در داخل کوله، یک شکاف برای قرار دادن تیغه رنده و دکمه ضربه تعبیه شده است. تیغه رنده از طرف بالا وارد شکاف شده و پس از تنظیم شدن بیرون زدگی تیغه از قسمت کف رنده، اقدام به قرار دادن گوه از سمت بالا و سفت کردن آن می‌شود. میزان بیرون زدگی و زاویه رنده را با وارد کردن ضربه به دکمه ضربه، تنظیم می‌کنیم. هر نوع تراشی بر روی چوب با استفاده از نوع خاصی از رنده انجام می‌گیرد، اما در کل رنده‌های چوبی به دلیل سبکی و قدمت و سرعت در پوشال برداری همواره مورد توجه صنعتگران با تجربه بوده است.



شکل ۱۱۳



اجزا و کاربرد رنده فلزی:

در این رنده‌ها بدنه از جنس فولاد ابزار یا چدن بوده و برخلاف رنده چوبی که در آن از دکمه ضربه برای تنظیم دهانه تیغه استفاده می‌شد در این رنده‌ها از پیچ تنظیم که در پشت تیغه قرار گرفته استفاده می‌شود. به طوری که با چرخاندن پیچ تنظیم به راست و چپ، تیغ در کوله عقب و جلو شده و تنظیم می‌گردد. اهرمی که در بالای تیغه مشاهده می‌شود، جهت تنظیم عرضی تیغه در دهانه رنده می‌باشد. به منظور سبک کردن وزن رنده همچنین شکل شدن آن دستگیره‌هایی که در این نوع از رنده‌ها به کار برده می‌شود از جنس چوب انتخاب شده است.

به منظور داشتن سطح رنده شده صاف و تمیز، همواره سعی کنید عمل رنده کاری را در جهت الیاف چوب انجام دهید.

هشدار



نکات ایمنی



- ۱ در هنگام تمیز کردن، جازدن تیغ و جابه‌جا کردن رنده، دقت کنید که تیغ رنده با دست یا پایتان برخورد نکند.
- ۲ هنگام تیز کردن تیغ رنده با سنگ رومیزی یا سنگ نفت (سنگ مغناطیسی) حتماً از عینک استفاده نمایید.
- ۳ در رنده کاری مرحله‌ای پس از هر مرحله رنده را به پهلو بر روی سطح میز قرار دهید.
- ۴ قبل از رنده کاری دقت نمایید که شیئی فلزی در سطح کار وجود نداشته باشد.
- ۵ پس از پایان رنده کاری تیغ رنده را کاملاً تمیز، روغن کاری و عقب بکشید به شکلی که نیش آن از کف رنده بیرون نزده باشد.

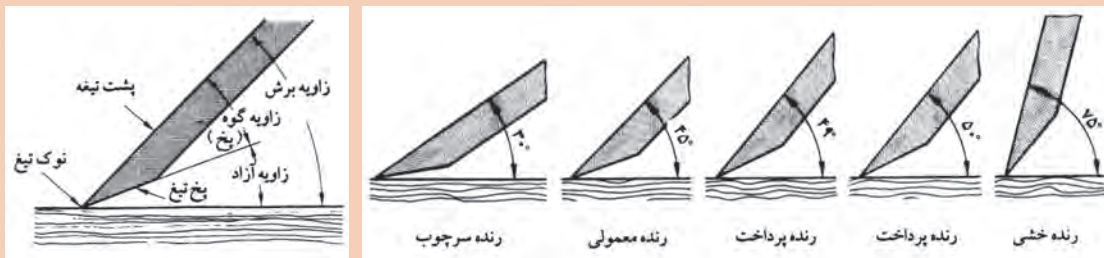
برای جلوگیری از خسته شدن هنگام رنده کاری و کند شدن تیغ رنده، به نکات زیر توجه فرمایید.

- ۱ همواره تنظیمات لازم را (با توجه به نوع کار)، برای تیغه رنده اعمال نمایید.
- ۲ تنها برای حرکت دادن رنده به طرف جلو نیرو وارد کنید و در هنگام برگشت با فاصله انداختن بین سطح چوب و تیغ رنده اقدام به عقب کشیدن رنده نمایید.
- ۳ در جهت الیاف چوب رنده کاری کنید.
- ۴ پس از تماس کامل تیغ با سطح چوب اقدام به وارد کردن نیرو به رنده نمایید (به صورت ضربه‌ای رنده کاری نکنید).

نکته



مجموع دو زاویه گوه و آزاد را زاویه برش می‌گویند. زاویه گوه در حالت استاندارد ۲۵ درجه بوده که برای رنده کاری چوب‌های گره‌دار یا سخت بهتر است این زاویه را کمتر در نظر بگیریم. زیاد کردن زاویه آزاد باعث برداشتن پوشال‌های نازک‌تر از سطح چوب می‌شود، در این حالت رنده برای براده برداری و نازک کاری (خش کاری) مناسب است.



شکل ۱۱۴

ماشین گندگی: از بارزترین دستگاه‌های لایه‌بردار (برشی - سایشی) می‌توان به ماشین گندگی و رنده دستی اشاره داشت. در ماشین گندگی از تکنیکی ساده برای لایه‌برداری از سطح الوارها یا تخته‌ها به کار رفته است، به‌گونه‌ای که یک استوانه گردنده که روی آن و به بلندای طولش معمولاً ۵ تیغه قرار گرفته است وظیفه لایه‌برداری و یک غلتک دنداندار وظیفه کشندگی چوب به سمت تیغه‌ها را برعهده دارند. با بالا آمدن میز به صورت اتوماتیک یا توسط چرخاندن فرمان تنظیم و به محض تماس الوار با غلتک دنداندار کشنده، چوب به سمت تیغه هل داده می‌شود و عمل تراش کاری سطح روی چوب انجام می‌گیرد.



شکل ۱۱۵

نکات ایمنی



- ۱ بعد از آموزش‌های لازم تحت نظارت و راهنمایی هنرآموز محترم، اقدام به روشن نمودن دستگاه نمایید.
- ۲ تا قبل از روشن شدن کامل دستگاه (روشن شدن کامل موتور گرداننده تیغه و کشنده)، چوب را درون دستگاه قرار ندهید.
- ۳ به دلیل داشتن سروصدا و غبار، هنگام استفاده، از گوشی و ماسک استفاده نمایید.
- ۴ بعد از تمام شدن کار، دستگاه و اطراف آن را به دقت تمیز کرده تا از پراکنده شدن پوشال‌های چوب ریخته شده در محیط کارگاه توسط پا خودداری شود.
- ۵ برای قرار دادن یا برداشتن چوب رنده شده در دستگاه از دستکش استفاده نمایید (چرا که خطر وارد شدن لایه‌های نازک چوب در پوست دست وجود دارد).
- ۶ چنانچه از چوب‌های بازیافتی استفاده می‌نمایید به دقت آن را کنترل کنید که میخ، پیچ یا منگنه‌ای در آن نباشد.
- ۷ هنگامی که دستگاه روشن است برای نگاه کردن و تنظیم خط کش دستگاه، از عینک استفاده نمایید.
- ۸ از قرار گرفتن در پشت دستگاه (محل خروج پوشال‌های چوب رنده شده) خودداری فرمایید.
- ۹ قبل از رنده کردن چوب، سطحی از چوب را که بر روی میز دستگاه قرار می‌گیرد گونیا کنید. گونیا نبودن سطح باعث انتقال همان ایراد اما در جهت عکس به سطح روبه‌روی سطح معیوب می‌شود.
- ۱۰ پس از خاموش کردن موتور اصلی دستگاه، دقت کنید که موتور غلتک نیز خاموش شده باشد (چنانچه دستگاه دارای دو موتور مجزا باشد).

ماشین خراطی: ماشین خراطی یکی از قدیمی‌ترین سازه‌های مکانیکی صنعت درودگری بوده که با توجه به قدمت آن احتمال داده می‌شود ایده ساخت این وسیله را از روی چرخ سفال‌گری برگرفته باشند. با ورود این وسیله به صنایع چوب، تحولی عظیم در ساخت و تولید قطعات مدور با اشکال درونی و بیرونی متفاوت ایجاد شد. ماشین‌های خراطی امروزی با شکل‌ها و اندازه‌های مختلف، برای حجم‌های مختلف چوب با سرعت دوران‌های مختلف طراحی شده‌اند که همگی با نیروی برق و الکتروموتوری که نیروی محرکه دستگاه را تأمین می‌کند کار می‌کنند. در اکثر این دستگاه‌ها به منظور تنظیم دور و افزایش نیروی دستگاه از چرخ تسمه و پولی‌هایی با قطرهای متفاوت یا گیربکس استفاده شده است. دستگاه خراطی روش کار بسیار ساده‌ای دارد به گونه‌ای که با گرداندن تکه‌ای چوب حول محور و برخورد هم زمان مغار یا شیئی برنده باعث لایه‌برداری از سطح چوب شده و اشکالی متقارن با مقطع دایره‌ای را به وجود می‌آورد. امکان ایجاد شکل‌های مختلف با تغییر نوع مغار و دقت بالا در ابعاد و اندازه‌های قطعه تولیدی، باعث گشته که امروزه ماشین خراطی به یک وسیله لازم و ضروری برای تمامی کارگاه‌های مدل‌سازی تبدیل گردد، به گونه‌ای که هیچ کارگاه مدل‌سازی را نمی‌یابید که در آن دستگاه خراطی وجود نداشته باشد.



ماشین خراطی قدیمی

شکل ۱۱۶

ماشین خراطی دارای انواع مختلف به شرح زیر است:

- ۱ ماشین خراطی با ابزارهای بار دهنده دستی (الف)؛
- ۲ ماشین کپی تراش سطوح خارجی (ب)؛
- ۳ ماشین کپی تراش داخلی (ج).



ج



ب



الف

شکل ۱۱۷

قسمت‌های اصلی یک ماشین خراطی ساده عبارت‌اند از:



شکل ۱۱۸

- ۱ پایه مرگک متحرک
- ۲ بستر ماشین
- ۳ گونیا یا تکیه‌گاه ابزار
- ۴ کله‌ای و مرگک ثابت (سه نظام کله‌ای)
- ۵ محل چرخ تسمه و تسمه دوزنقه‌ای برای تغییر دور لازم
- ۶ دريچه بازديد موتور و تغيير دور
- ۷ صفحه داخل تراشی
- ۸ کلید روشن و خاموش کردن و محفظه الکتروموتور
- ۹ گونیا یا تکیه‌گاه ابزار داخل تراشی
- ۱۰ ریل حرکت طولی مرگک متحرک

نکات ایمنی



- ۱ در هنگام خراطی از ماسک و شل محافظ صورت استفاده نمایید.
- ۲ پس از بستن قطعه کار به دستگاه از سفت بودن و بدون حرکت بودن پایه مرگک روی ریل اطمینان حاصل نمایید.
- ۳ فاصله تکیه‌گاه ابزار تا قطعه کار را بین ۸ الی ۱۰ میلی‌متر تنظیم کنید. (زیاد بودن فاصله در صورت بی‌احتیاطی باعث دزدیدن و جدا کردن مغار از دست شما توسط دستگاه می‌شود).
- ۴ به منظور وارد کردن فشار کمتر به قطعه در حال گردش و احتمال خارج شدن آن همواره مغار خود را تیز نگه دارید.
- ۵ به محض شل شدن یا لق زدن قطعه کار ابتدا دستگاه را خاموش کنید.
- ۶ از هم‌کلاسی‌های خود بخواهید که به هیچ عنوان روبه‌روی شما (پشت دستگاه) قرار نگیرند.
- ۷ به هیچ عنوان از چوب‌هایی که میخ در آنها می‌باشد یا احتمال دارد میخ در آنها باشد، استفاده نکنید.
- ۸ هنگامی که از چسب و کاغذ برای ساخت مدل‌های دو تکه استفاده می‌کنید حتماً از خشک شدن چسب اطمینان حاصل نموده بعد اقدام به خراطی نمایید.
- ۹ از لمس کردن مدل به منظور پی بردن به کیفیت سطح آن هنگامی که دستگاه روشن است یا در حال دوران است جداً خودداری فرمایید.
- ۱۰ در هنگام پرداخت کاری نهایی قطعه (توسط سوهان یا سنباده) آستین‌های لباس کار خود را بالا بزنید.
- ۱۱ به منظور جلوگیری از خراب شدن پیچ‌های سفت‌کن پایه مرگک و تکیه‌گاه ابزار، آنها را به اندازه‌ای که حرکت نداشته باشند محکم کنید، از سفت کردن بیش از حد آنها جداً خودداری فرمایید.

ابزار صاف کاری چوب:

پرسش



به نظر شما چه تفاوتی میان ابزارهای صاف کاری مدل‌های چوبی با مدل‌های فلزی باید وجود داشته باشد؟

پس از حذف ناصافی‌ها و ناهمواری‌های شدید از روی سطح چوب برای افزایش کیفیت سطح و زیبایی کار و یا برای ایجاد کردن شیب‌ها یا پخ‌های ظریف با توجه به اندازه و محل پرداخت کاری و یا شکل قطعه چوبی، از وسایل صاف کاری نظیر ابزارهای پوساب یا لایه‌بردار نازک مانند: سنباده‌های دستی یا ماشینی، لیسه یا رنده‌لیسه، استفاده می‌شود. در این میان نقش سوهان‌ها و چوب‌سای‌ها را نیز نمی‌توان نادیده گرفت، چرا که در بخش صاف کاری نیز این دسته از ابزارها، مانند اره‌دستی در بخش برش کاری، همواره باید در کنار دست مدل‌ساز وجود داشته باشند.

ماشین سنباده زن: از نوع لرزان این وسیله برای سنباده زنی و حذف ناصافی‌های کم یا بسیار کم (با توجه به زبری سنباده به کار رفته)، در سطوح وسیع چوب استفاده می‌شود. شافت خارج از محوری که نیروی الکتروموتور دستگاه را به صفحه سنباده دستگاه منتقل می‌کند، حرکتی لنگی در جهت افقی به صفحه زیرین دستگاه می‌دهد، سرعت بالای این حرکت باعث به وجود آمدن جریان لرزشی (ویبره) در دستگاه شده که با قرارگیری صفحه لرزان حامل سنباده با سطح کار عمل سایش انجام می‌گیرد.

از نوع گرداننده این وسیله که سنباده‌گردان یا ماشین صفحه سنباده (سنباده‌دیسکی) موسوم است، برای ایجاد شیب در بدنه مدل‌ها و گونیا کردن سطح، بعد از برش کاری و یا مراحل نهایی کار (رساندن ابعاد قطعه به اندازه خواسته شده)، استفاده می‌شود.



شکل ۱۱۹

نکات ایمنی



- ۱ در هنگام استفاده از ماشین‌های سنباده زن حتماً از ماسک، گوشی صنعتی و عینک استفاده نمایید چرا که ریزگردهای چوبی تولید شده به راحتی وارد مجرای تنفسی، چشم و گوش می‌شود.
- ۲ از مکنده مناسب به منظور جمع‌آوری غبار و جلوگیری از آلوده شدن محیط کارگاه استفاده نمایید.
- ۳ همواره در محیطی که مجهز به تهویه مناسب می‌باشد اقدام به سنباده زنی نمایید.
- ۴ همانند تمامی تجهیزات برقی لازم است در مسیر برق این تجهیزات هم فیوز مینیاتوری قرار داشته باشد.
- ۵ برخلاف سنباده‌لرزان، سنباده‌دیسکی در صورت رعایت نکردن نکات ایمنی که در زیر به آن اشاره شده است، می‌تواند بسیار خطرناک باشد.
- ۶ چنانچه دیسک گردان از چپ به راست گردش می‌کند حتماً قطعه کار باید در نیمه سمت راست صفحه به آن متصل شود.

- ۷ فاصله میز دستگاہ از صفحه را در کمترین میزان ممکن قرار دهید.
- ۸ هنگام تعویض صفحه سنباده ابتدا لازم است دستگاہ را به طور کامل از برق جدا نموده سپس اقدام به جداسازی سنباده مستعمل نمایید.
- ۹ از کاردک تیز و سالم برای جداسازی استفاده کرده و از وارد آوردن ضربه به صفحه خودداری نمایید.
- ۱۰ در هنگام استفاده از چسب آهن برای چسباندن سنباده به صفحه، دستورالعمل و زمان سخت شدن چسب که بر روی قوطی آن نوشته شده را رعایت فرمایید.
- ۱۱ از چسباندن سنباده‌های چند تکه در حد امکان اجتناب فرمایید.

آموزه‌های اخلاقی

زنگ استراحت به صدا در آمده و همه هنرجویان به سمت درکارگاه حرکت می‌کنند. احمد که از همه عقب‌تر است با سرعت دویده و به طرف در می‌آید. در مسیر به گیره و ابزار و وسایلی که سر راهش می‌باشد دست زده و به طور اتفاقی اهرم مرغک متحرک خراطی را که منصور روی آن کار می‌کرد، رها می‌کند. در هنگام استراحت این مورد را به دوست صمیمی خود که میز کارش رو به روی همان دستگاہ خراطی است، می‌گوید با هم به اتفاقی که قرار است برای مدل منصور بیفتد می‌خندند. بعد از استراحت، منصور با رعایت کامل نکات ایمنی پشت دستگاہ قرار گرفته، دستگاہ را روشن می‌کند به محض برخورد مغار با چوب، مدل در رفته و به سمت میزی که احمد و دوستش کنار آن ایستاده‌اند پرتاب می‌شود. در این اتفاق احمد، دوست احمد و منصور، هر کدام چند کار اشتباه انجام دادند؟ آنها را نام ببرید. از این حادثه چه نتیجه‌ای می‌توان گرفت؟ چه راهکاری را به دوستان خود پیشنهاد می‌کنید تا اتفاقی که برای منصور افتاد برای آنها نیفتد؟

فعالیت ۱

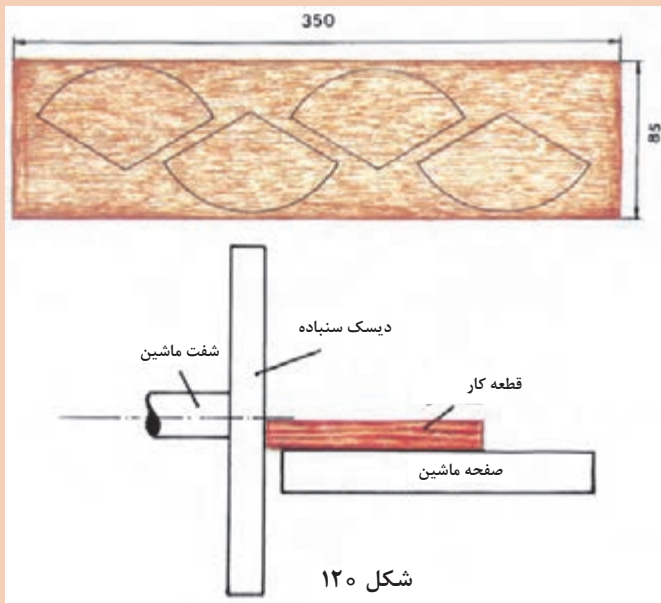


- با رعایت نکات ایمنی وارد کارگاه شده و تحت نظر و راهنمایی هنرآموز مراحل زیر را تا پایان انجام دهید.
- ۱ الواری با ابعاد (3100 × 165 × 25) را که از قبل سه سطح (یک پهنا و دو ضخامت) آن گونیاکاری شده است، انتخاب نمایید.
 - ۲ توسط دستگاہ گندگی ضخامت آن را به ۲۰ میلی‌متر برسانید.
 - ۳ با تنظیم کردن اره میزی الوار را از طول به دو قسمت ۸۰ میلی‌متری تبدیل نمایید.
 - ۴ با تقسیم کار در گروه به شکلی که تمامی افراد امکان کار با وسایل را پیدا کنند، توسط اره عمود بر الوارهای تولید شده را به ۲۰ قطعه ۱۵۰ میلی‌متری تقسیم نمایید.
 - ۵ هر گروه کاری، با راهنمایی گرفتن از هنرآموز توسط چسب چوب چهار تکه چوب‌های بریده شده را به یکدیگر چسباندند و به منظور خشک شدن کامل چسب آنها را تا جلسه بعد در گیره قرار دهید. ادامه فعالیت ۱ را در جلسه آینده انجام دهید.



برای ساخت قطاع‌هایی که شابلون آنها را در مرحله قبل تولید کردید با توجه به مراحل زیر عمل کنید:

- ۱ با رعایت تمامی نکات ایمنی وارد کارگاه شوید.
- ۲ با راهنمایی هنرآموز دو تکه چوب را برش، تراش و صاف کاری نموده تا به ابعاد (۱۵×۸۵×۳۵۰) برسند.



- ۳ با استفاده از دو شابلون ساخته شده مطابق با تصویر، نقشه چهارقطاع را روی هر تکه از چوب منتقل نمایید (توجه داشته باشید که یک قطاع اضافی حکم ذخیره را برای شما دارد).

- ۴ توسط اهر نواری یا عمود بر اقدام به برش کاری هر قطاع از نزدیکی خط اصلی نمایید به گونه‌ای که خط حذف نشود.

- ۵ پس از برش کاری، سطح برش را تا رسیدن به خط نقشه، توسط سنباده صفحه‌ای پرداخت کاری نمایید.

- ۶ هر قطعه را علامت‌گذاری کرده و به هنرآموز تحویل دهید.

روشن نمودن تمامی تجهیزات برقی باید تحت نظر هنرآموز و راهنمایی ایشان با رعایت کلیه نکات ایمنی ذکر شده برای هر وسیله صورت پذیرد.



ادامه فعالیت ۱:

- ۶ قطعه کارهای خشک شده را از گیره جدا کرده و دو مقطع بالا و پایین در صورت نیاز، سوهان کاری و سپس مرکز یابی کنید و دایره‌ای به قطر ۷۰ میلی‌متر را بر روی آنها رسم کنید.

- ۷ برای راحت تر خراطی شدن قطعه، توسط رنده، لبه‌های بلوک چوبی را تا نزدیکی خط دایره پخ بزنید.
- ۸ نیش مرغک ثابت و متحرک را در مرکز به دست آمده قرار دهید.

- ۹ پس از سفت کردن اهرم و ثابت کردن مرغک متحرک، اقدام به چرخاندن پیچ مرغک و جلو راندن آن نمایید تا جایی که دندان‌های مرغک ثابت در قطعه فرو رفته و ثابت گردند.

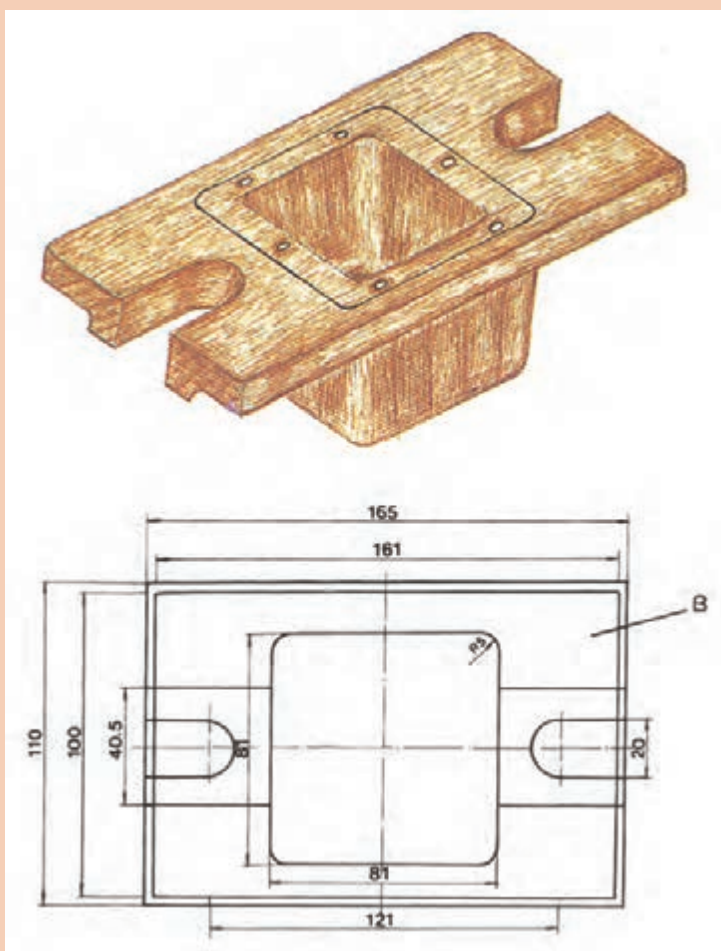
- ۱۰ تکیه‌گاه ابزار را حرکت داده و در فاصله ۸ میلی‌متری از بلندترین ضلع قطعه قرار دهید و سفت کنید.

- ۱۱ ماسک و شل محافظ صورت خود را گذاشته و اقدام به روشن نمودن دستگاه نمایید.

- ۱۲ مغار را به گوشه کار نزدیک کرده و پس از اولین برخورد، مغار خود را با سرعتی آهسته و یکنواخت تا گوشه دیگر کار هدایت کرده و با همان آهنگ برگردانید، این عمل را تا استوانه‌ای شدن کامل قطعه کار ادامه دهید.

- ۱۳ پس از استوانه‌ای شدن کامل توسط ابزار اندازه‌گیر خارجی، اقدام به بررسی و مقایسه اندازه قطعه با ابعاد خواسته شده در چند نقطه از سطح نمایید.
- ۱۴ در صورت مناسب بودن اندازه، با رعایت نکات ایمنی از سنباده یا سوهان برای صاف‌کاری نهایی سطح استوانه استفاده کنید.
- (نکات ایمنی مورد نیاز، این مرحله را به یاد داشته باشید)
- ۱۵ با راهنمایی گرفتن از هنرآموز، طول استوانه را توسط خط‌کش و خودکار بر روی کار به سه قسمت تقسیم کنید.
- ۱۶ از راست به چپ، بخش اول را به استوانه‌ای با قطر ۴ سانتی‌متر و بخش دوم را به استوانه‌ای به قطر ۵/۵ سانتی‌متر برسانید (توسط مغار هر بخش را در امتداد طول استوانه ۱ میلی‌متر شیب بزنید).
- ۱۷ توسط سنباده هر سه بخش را صاف‌کاری نموده و لبه‌های تیز آن را قوس دار نمایید.

فعالیت ۳



شکل ۱۲۱ - الف

مراحل زیر را تحت نظر هنرآموز و مشورت با ایشان انجام دهند.

۱ نقشه مدل‌سازی زیر را با دقت بررسی کرده و به اجزای قابل ساخت توسط چوب تبدیل نمایید.

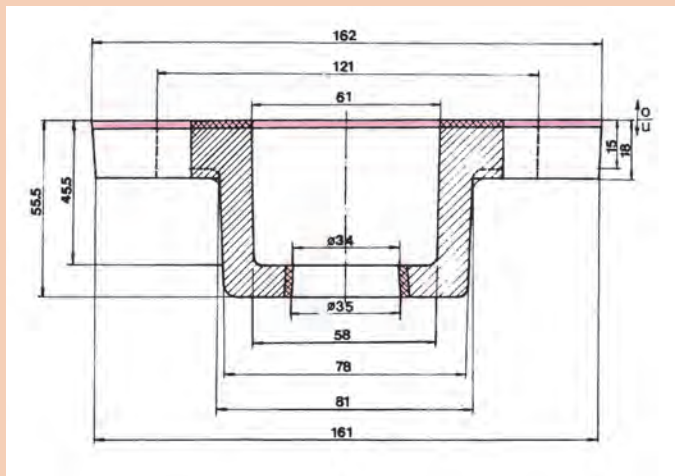
۲ پس از پوشیدن لباس کار و کفش ایمنی وارد کارگاه شده و مراحل زیر را ادامه دهید.

۳ تخته‌های مناسب به لحاظ جنس و ابعاد را برای هر جزء از مدل، انتخاب و جداسازی کرده، یک رو یک نر (گونیا) نموده، و در صورت نیاز درز چسبانی نمایید.

۴ با استفاده از نقشه مدل‌سازی، ابزار اندازه‌گیری و کشیدن خط، اقدام به خط‌کشی مدل نمایید.

(توجه داشته باشید که خط‌کشی باید در تمامی سطوح قطعه‌کار، بدون در نظر گرفتن شیب و قوس بر اساس بزرگ‌ترین اندازه مدل صورت پذیرد).

۵ با ااره دستی تمامی اجزای



شکل ۱۲۱ - ب

خط‌کشی شده را جداسازی کرده و تا رسیدن به خط برش به ترتیب توسط چوب‌سای، سوهان و سنبادۀ صفحه‌ای پرداخت کاری نمایید.

۶ با توجه به نقشه مدلسازی، مقدار شیب در نظر گرفته را بر روی هر جزء خط‌کشی و مشخص نمایید.

۷ با کمک ابزار صاف‌کاری و شیب‌دهی (سوهان و سنبادۀ دیسکی) اقدام به حذف اضافات مدل تا رسیدن به خط شیب نمایید.

(می‌توانید با زاویه دادن به میز سنبادۀ دیسکی اقدام به شیب‌دهی نمایید).

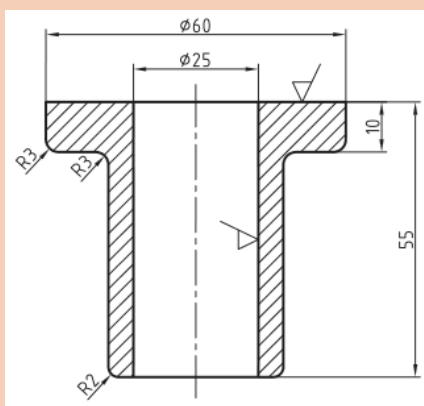
- ۸ با کمک ابزار اندازه‌گیری، کیفیت سطح و ابعاد هر جزء را با توجه به نقشه مدلسازی بررسی نمایید.
- ۹ روی هر جز نشانه‌هایی قرار داده تا محل دقیق و جهت مناسب اتصال به اجزای دیگر را به روشنی مشخص نماید.

- با توجه به تجربه‌ای که از خراطی به دست آورده‌اید توضیح دهید تغییر در جهت تماس نوک مغار (زاویه آزاد به سمت بالا یا پایین باشد) چه تأثیری در پوشال‌برداری دارد؟
- برای ایجاد شیب‌های خارجی و شیب‌های داخلی در مرحله ۶ و ۷، از فعالیت ۳ چگونه عمل نمودید؟ با رسم شماتیک فعالیت خود را توضیح دهید.

فعالیت ۴



نقشه مکانیکی زیر را به منظور ساخت مدل آلومینیومی جهت تولید قطعات فولادی، به نقشه مدلسازی چوبی تبدیل نمایید. (از جدول انقباض و اضافه تراش که در بخش اول این کتاب می‌باشد استفاده نمایید).



شکل ۱۲۲

و مراحل زیر را تحت نظر هنرآموز و با راهنمایی ایشان در کارگاه مدلسازی انجام دهید. (مدل دو تکه با ماهیچه افقی دو طرفه مدنظر می‌باشد).

- ۱ با رعایت کلیه موارد و نکات ایمنی وارد کارگاه شوید.
- ۲ با توجه به بلندترین طول و بزرگ‌ترین قطر مطابق اولین فعالیت این بخش چوب‌گیری نمایید. (پیشنهاد می‌شود چهار تکه چوب به ابعاد $18 \times 72 \times 120$ انتخاب گردد).
- ۳ سطح تمامی تکه‌چوب‌ها را برای درزچسبانی آماده‌سازی و پرداخت کاری نمایید.

جایگاه خراطی در مدل‌سازی

از خراطی در مدل‌سازی معمولاً به‌منظور ۱- ساخت مدل‌های استوانه‌ای دو تکه؛ ۲- ساخت مدل‌های مدور با ماهیچه سرخود؛ ۳- ساخت اجزایی از مدل که بعداً مونتاژ می‌شوند؛ ۴- ساخت مدل‌های استوانه‌ای یک تکه. **چگونگی ساخت مدل‌های دو تکه:** مدل‌های استوانه‌ای را به‌منظور استفاده به عنوان مدل قالب‌گیری (مدل اولیه)، یا برای ساخت مدل‌های صفحه‌ای (مدل ثانویه)، معمولاً به‌صورت دو تکه تولید می‌نمایند. اما همان‌طور که می‌دانید توسط خراطی نمی‌توان مدل‌های دو تکه یا نیم استوانه تولید نمود. چنانچه بعد از خراطی توسط اره نواری یا وسیله دیگری مدل را به دو نیم تقسیم شود، قطعاً مقطع مدل دیگر دایره نخواهد بود. در این صورت بهترین راه و تنهاترین راه استفاده از کاغذ در سطح جدایش مدل می‌باشد. به این صورت که در هنگام چوب چسبانی باید مدل را از سطح جدایش دونیمه تصور نموده و برای هر بخش به‌صورت مجزا چوب‌گیری و چوب چسبانی انجام داد. سپس از محل سطح جدایش دو بلوک چوبی را که باید ضخامتی بیشتر از بزرگ‌ترین اندازه مدل داشته باشد توسط چسب چوب یا سریشم آغشته ساخته و با قرار دادن کاغذ مابین آنها اقدام به درز چسبانی می‌شود.

بعد از این مرحله همانند فعالیت خراطی قبل قطعه را مرکز یابی نموده و با توجه به شکل مدل تا تهیه کامل آن خراطی می‌شود. در نهایت برای جدا نمودن دو تکه مغاری تیز را در درز کاغذدار گذاشته و ضربه می‌زنند. کاغذ لایه‌ای نازک را مابین دو سطح ایجاد نموده و از چسبیدن دو سطح به یکدیگر جلوگیری می‌کند. **چگونگی ساخت مدل‌های مدور با ماهیچه سرخود:** برای ساخت این مدل‌ها توسط خراطی لازم است پس از قطاع چسبانی و خشک شدن چسب چوب (با استفاده از پشت‌بند یا بدون استفاده از آن) توسط چسب آهن مدل خام را به دیسک گردنده خراطی (صفحه داخل تراشی) به‌گونه‌ای که مرکز مدل بر مرکز دیسک منطبق باشد، می‌چسبانند. برای استحکام بیشتر با چکش لاستیکی ضرباتی آهسته به مدل وارد کرده و توسط مغار برون تراش و داخل تراش، اقدام به تصحیح ابعاد خارجی و تعبیه حفره داخلی می‌نمایند. (در هنگام کار باید شیب مناسب را ایجاد نمود).

همانند توضیحات صفحه قبل، مراحل را که برای ساخت مدل استوانه‌ای یک تکه، انجام دادید، بنویسید.

پرسش



ساخت جعبه ماهیچه توسط مته کاری

جعبه ماهیچه‌ها (قالب ماهیچه‌ها) نیز به‌صورت دو تکه ساخته شده و همانند درجه‌های ریخته‌گری از پین برای اتصال صحیح آنها استفاده می‌شود. چنانچه محفظه داخلی جعبه ماهیچه مدور باشد با توجه به ابعاد داخلی و شکل آن می‌توان ابتدا جعبه را به‌صورت یک تکه یا چند تکه درز چسبانی نموده و پس از اتصال دو نیمه جعبه توسط چسب کاغذ می‌توان آن را سوراخ کاری کرده و شکل نهایی را ایجاد نمود.



با رعایت کلیه نکات ایمنی وارد کارگاه شده و تحت نظارت و راهنمایی هنرآموز مراحل زیر را تا به انتها برای ساخت جعبه ماهیچه انجام دهید.

۱ به منظور سوراخ کاری و ایجاد ماهیچه، با راهنمایی گرفتن از هنرآموز تقسیم کردن ماهیچه مربوط به نقشه ترسیم شده در فعالیت ۴ را انجام دهید.

۲ با در نظر گرفتن شکل کلی جعبه ماهیچه و با انتخاب ابعاد مناسب اقدام به چوب گیری برای جعبه ماهیچه نمایید.

۳ چوب ها را جهت ساخت بلوک اولیه آماده سازی سطح نمایید.

(در این کتاب به منظور ارزشیابی و نگهداری از قطعات برای استفاده و تکمیل در فعالیت های بعد، از هنرجویان خواسته می شود، با ثبت مشخصات خود بر روی هر جزء مدل، قطعه کارهای خود را به هنرآموز مربوطه تحویل دهند).



به منظور جلوگیری از هدر رفت منابع مالی و تخریب محیط زیست، قطعه کارهای خود را دور نیندازید، با نوشتن اسم و مشخصات خود و هم گروهی هایتان بر روی هر جزء از قطعه کار، آن را برای استفاده در فعالیت های بعدی و ارزشیابی مرحله ای به هنرآموز خود تحویل دهید.



سادگی و راحتی کار در مونتاژ اجزاء مدل، به ترتیب به کدام یک از مراحل قبل بستگی دارد؟ (از راست به چپ مرتب کنید)

(تبدیل نقشه مکانیکی به مدل سازی، برش کاری الوار و تهیه چوب مناسب، تقسیم بندی نقشه با توجه به شکل فیزیکی آن، انتقال نقشه روی چوب، انتخاب ابزار برش، برش کاری اجزای رسم شده روی چوب، صاف کاری لبه های برش تا خط نقشه، پرداخت نهایی هر جزء، بازرسی و بررسی اجزا بعد از پایان هر فعالیت)

مونتاژ کردن مدل

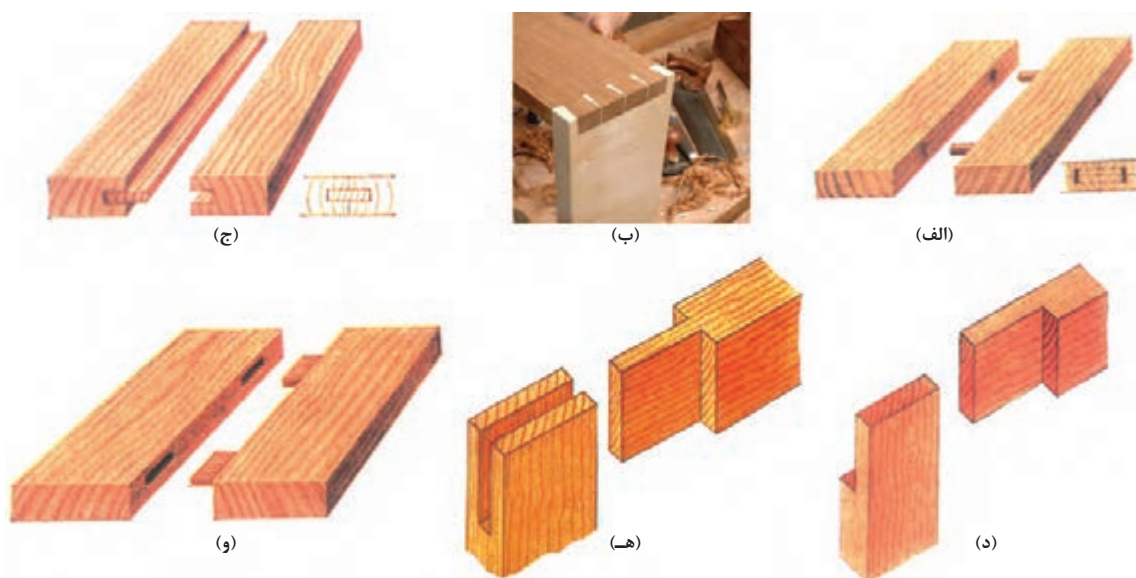
در کنار هم قرار دادن تمامی اجزای یک مدل را، پس از پایان یافتن عملیات برش کاری و صاف کاری به گونه ای که مدل نهایی با همان مشخصات و خواسته های اعلام شده در نقشه مدل سازی به دست آید مونتاژ کردن (مونتاژ کاری) مدل می گویند. در عملیات مونتاژ کاری توجه به نکات زیر الزامی است.

الف) لازم است از قبل جهت و محل قرارگیری هر جزء بر روی آن توسط علائم و نشانه هایی مشخص شود.
ب) نوع اتصال انجام گرفته در مونتاژ کاری ارتباط مستقیمی با نیروهای وارده به مدل پس از تولید و در حین کار دارد.
ج) قبل از چسباندن اجزاء، لازم است از خصوصیات و شرایط استفاده از چسب مورد نظر اطلاعات کامل حاصل شود.
در مونتاژ کاری، با توجه به اندازه و شکل مدل می توان از اتصال ها چوب (فاق و زبانه، اتصال انگشتی و...) یا میخ و پیچ یا چسب و یا به صورت ترکیبی از روش های مذکور استفاده نمود. چسب چوب از جمله چسب هایی می باشد که در مونتاژ کاری قطعات چوبی مدل، کاربرد فراوانی داشته و با توجه به استفاده بسیار کم مواد شیمیایی در



ساخت این نوع چسب، کاملاً بی خطر و دوست دار محیط زیست می باشد. تنها محدودیتی که بر سر راه استفاده از این چسب وجود دارد زمان نسبتاً زیاد سخت شدن آن است.

در مدل سازی از چسب های مختلفی نظیر چسب های: دوجزئی، چسب ۱-۲-۳، چسب چوب و سريشم استفاده می شود؛ اما معمول ترین، متداول ترین و با دوام ترین چسب، چسب چوب می باشد، از آنجایی که چسب چوب از فرایند سخت شدن نسبتاً طولانی برخوردار است و در مقاطع نازک استحکام نسبتاً کمی دارد، در برخی مواقع برای ثابت نگه داشتن جزء چسب خورده تا پایان سخت شدن یا تقویت اتصال می توان از تکنیک هایی نظیر استفاده از میخ، پیچ و منگنه یا از اتصال های چوبی نظیر: الف) انواع اتصال دوپل، ب) انواع اتصال های گوشه سینکن، ج) انواع اتصال های کنشکاف و زبانه، د) انواع اتصال های نیم نیم، ه) انواع اتصال های فاق و زبانه و) انواع اتصال های کم و زبانه.



شکل ۱۲۳

با توجه به مطالب عنوان شده در خصوص اتصال ها، در قالب یک کار گروهی نام تمامی اتصال های مربوط به هر دسته را همراه با تصویر آن معرفی نمایید.

فعالیت



هشدار



همان طور که در بخش اول این پودمان به آن اشاره شد باید در ذهن داشته باشیم هنگام چوب گیری و درز چسبانی همواره جهت راه چوب را در نظر داشته و آنها را به صورت ۹۰ درجه نسبت به هم قرار دهیم.

چسب چوب: چسبی است آب دوست (حلال آب) و در دو نوع بی رنگ و سفید در بازار یافت می شود، قیمت آن ارزان و برای کاربردهای زیادی نظیر ساخت گل چینی، مجسمه سازی، ماکت سازی، کارهای تزئینی، چسباندن چوب، مقوا، پارچه و... مورد استفاده قرار می گیرد. مدل سازان از این چسب برای چسباندن اجزای مدل به یکدیگر

و مونتاژ مدل استفاده می‌کنند، تنها نکته منفی که می‌توان به این چسب نسبت داد زمان زیاد خشک شدن آن است. این زمان در زمستان به ۲۴ ساعت هم می‌رسد.



شکل ۱۲۴

هنگام استفاده از چسب چوب نکات زیر را به دقت رعایت نمایید.

- ۱ قبل از چسب کاری و به منظور افزایش استحکام اتصال انجام گرفته لازم است با نوک تیز مغار، ضرباتی را به هر دو سطح وارد کنید (سطح را زخمی کنید).
- ۲ همیشه هر دو سطح چوب را به چسب آغشته کنید.
- ۳ میزان چسب و غلظت آن باید به گونه‌ای باشد که بتوان به صورت روان توسط یک لیسه کوچک لایه نازکی از چسب را روی سطح کار پهن نمود.



شکل ۱۲۵

- ۴ پس از چسب کاری دو سطح را روی هم قرار داده و تنظیم نمایید.
- ۵ بعد از چسب کاری فوراً قطعه را به گیره ببندید، اجازه دهید چسب نفوذ خود در لایه‌های چوب را انجام داده بعد از نیم تا یک ساعت توسط گیره مدل سازی یا گیره دستی تا خشک شدن کامل، دو سطح را به یکدیگر محکم ببندید.
- ۶ اضافه‌های چسب را که از درز کار بیرون می‌زنند پاک کنید.

نکته



هشدار

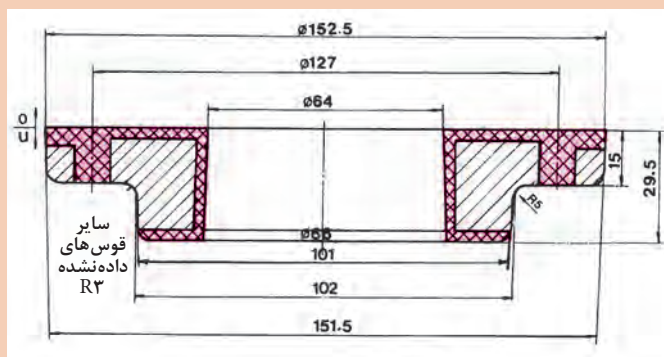


در هنگام قراردادن دو سطح چسب خورده روی یکدیگر، تا بعد از محکم کردن گیره، با ابزار کنترل کننده زاویه و سطح، مانند زاویه سنج، گونیا، خط کش و...، سلامت اتصال و دقت آن را کنترل نمایید.



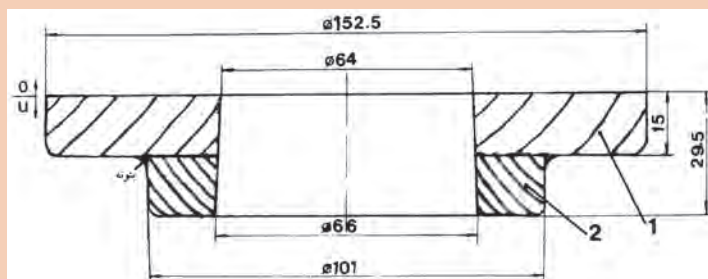
قطاع چسبانی:

به نقشه مدل سازی زیر به دقت نگاه کنید:



شکل ۱۲۶

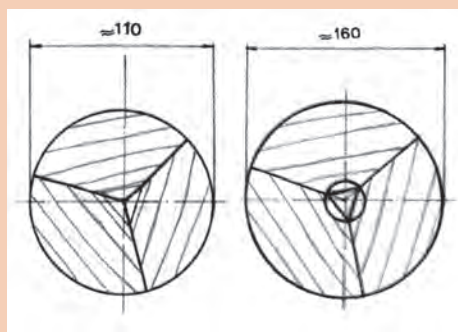
این نقشه مدل سازی مربوط به شکل نهایی مدلی است که شما در فعالیت ۲ قطاع های آن را آماده کردید. در این مرحله، از شما خواسته می شود بر اساس مراحل زیر قطاع ها را به یک دیگر متصل ساخته و بلوک چوبی اولیه برای ساخت مدل نشان داده شده را آماده نمایید.



شکل ۱۲۷

بخش ۱ مربوط به دایره ای با قطر ۱۶۰ mm و بخش ۲ مربوط به دایره ای با قطر ۱۱۰ mm می باشد که قطاع های آن را در اختیار دارید.

- ۱ همان طور که مشاهده می کنید اندازه ها بزرگ تر از اندازه اسمی نقشه در نظر گرفته شده اند تا چنانچه خطایی در درز کردن قطاع ها پیش آمد امکان جبران آن در حین خراطی وجود داشته باشد.
- ۲ قطاع های مربوط به بخش ۱ و ۲ را روی صفحه صاف قرار داده و در صورت صحیح بودن ابعاد و شکل از چسب چوب برای چسباندن آنها استفاده نمایید.



شکل ۱۲۸

۳ پس از خشک شدن، ناصافی‌های ایجاد شده در محل درز هر صفحه را توسط رندهٔ پرداخت (رنده خشی) از بین ببرید. بعد از هر بار رنده کردن صفحه خود را روی صفحه صافی بخوابانید و گونیا بودن آن را کنترل کنید.

۴ بعد از گونیا شدن دو صفحه، جای صفحهٔ شماره دو را روی صفحهٔ شماره ۱ علامت زده به طوری که درزها روی هم قرار نگیرند. سپس زیر سطوح را زخمی کرده، به چسب آغشته کنید و با نیروی کمی روی یکدیگر قرار دهید.

(برای جلوگیری از سُر خوردن صفحات روی یکدیگر، می‌توانید در محل‌هایی که نیاز به خراطی ندارند توسط میخ، صفحات را به هم متصل نمایید).

۵ به‌منظور رسیدن به استحکام نهایی، قطعهٔ کار خود را لای‌گیرهٔ مدل‌سازی قرار دهید (می‌توانید با استفاده از پشت‌بند توسط گیره دستی کوچک این کار را انجام دهید).

۶ قطعهٔ کار را برای ارزیابی عملکرد به هنر آموز خود تحویل دهید.

فعالیت ۷



با رعایت کلیه نکات ایمنی وارد کارگاه مدل‌سازی شده و تحت نظر هنرآموز و آنچه تاکنون آموخته‌اید مراحل زیر را انجام دهید:

۱ اجزای مربوط به فعالیت شماره ۳ را به همراه نقشه مدل‌سازی آن روی سطح صافی قرار دهید.

۲ مراحل چسباندن اجزاء را با توجه به علامت‌های زده شده و آنچه که از فعالیت قبل آموخته‌اید تا به انتها انجام دهید.



شکل ۱۲۹

پس از پایان این فعالیت مدل‌های خام تولید شده را با اعضای گروه بررسی کرده نقاط ضعف و قوت خود را از ابتدا تا این مرحله بر روی کاغذ نوشته و همراه مدل به هنرآموز خود تحویل دهید.

فعالیت ۸



با توجه با مطالبی که در خصوص خراطی مدل‌های دوتکه و ساخت جعبه ماهیچه، آموخته‌اید و راهنمایی‌های هنرآموز خود، چسباندن اجزای به‌دست آمده از فعالیت شماره ۴ و ۵ جهت تولید مدل خراطی دو تکه و جعبه ماهیچهٔ آن بر اساس مراحل زیر انجام دهید.

۱ سطوحی را که قرار است درز چسبانی شود توسط مغار خشن کرده و با دقت تمام درز چسبانی نمایید. (در کلیه مراحل چسب‌کاری دقت شود که تکه‌های چوب روی یکدیگر سُر نخورند).

۲ سطوح جدایش، در مدل و جعبه ماهیچه را با لایه‌ای از چسب پوشش داده و با قرار دادن کاغذ باطله در میان دو سطح، آنها را به هم متصل نمایید.

(دقت شود مقداری کاغذ از اطراف مدل بیرون زده باشد)

۳ پس از گذشت زمانی مناسب جهت نفوذ چسب، بهتر است قطعه کارها را با گیره محکم بسته و تا سخت شدن نهایی، بی حرکت نگه دارید.

(پس از خشک شدن قطعه، اضافه‌های کاغذ را در سطل زباله بیندازید)

۴ مطابق مراحل که در تمرین خراطی آموخته‌اید و با راهنمایی‌های هنرآموز تولید مدل با شکل نهایی را انجام دهید.

۵ با کمک گرفتن از هنرآموز توسط دریل ستونی یا مته گم‌کن، با قطر مناسب، سوراخی سراسری در مرکز سطح جدایش جعبه ماهیچه ایجاد نمایید.

پس از پایان فعالیت‌های این بخش لازم است مدل‌های خام تولید شده خود را با اعضای گروه بررسی کرده نقاط ضعف و قوت خود را از ابتدا تا این مرحله بر روی کاغذ نوشته و همراه مدل به هنرآموز خود تحویل دهید.

نکته

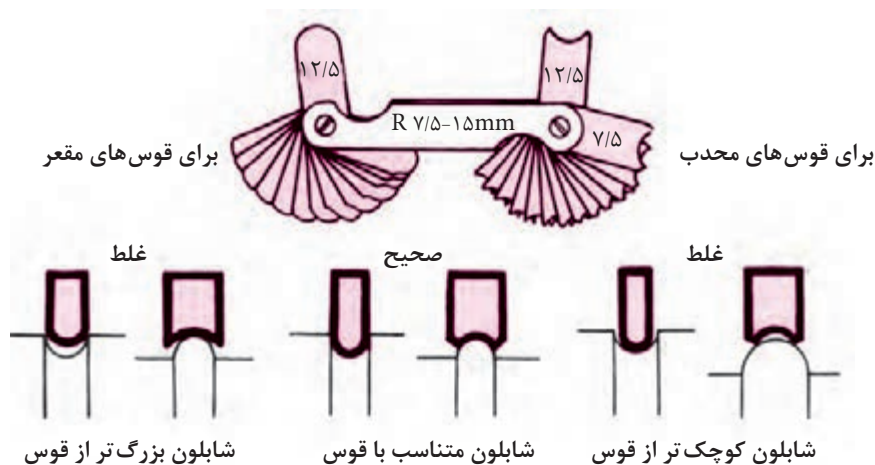


پرسش



۱ نیاز به قوس کاری گوشه‌های خارجی در مدل‌های بزرگ بیشتر است یا در مدل‌های کوچک؟
 ۲ آیا میزان سیالیت فلزی که قرار است ریخته‌گری شود، در نیاز به قوس دار کردن گوشه‌های مدل تأثیری دارد؟ چگونه؟

برای جلوگیری از به‌وجود آمدن تمرکز تنش و ایجاد ترک گوشه و همین‌طور عیب لب‌گردی که ناشی از نیامد مذاب یا سریع سرد شدن آن در گوشه می‌باشد، لازم است تمامی گوشه‌های تیز و زاویه‌های مدل به جز گوشه‌های قرار گرفته در سطح جدایش، فیلت گذاری (قوس دار) شوند. اندازه شعاع قوس مربوط به هر بخش از مدل بر روی نقشه مدل‌سازی محاسبه و تعیین شده است. مدل‌سازی می‌تواند با استفاده از ابزارهای ساینده نظیر سوهان و یا صفحه سنباده اقدام به حذف گوشه‌های تیز خارجی نموده و گوشه‌های داخلی را توسط بتونه قوس‌کاری نماید. به‌منظور کنترل نهایی قوس با توجه به اندازه اسمی آن می‌توان از شابلون‌های قوس استفاده کرد.



شکل ۱۳۰



کدام یک از عیوب ذکر شده در بند (پاراگراف) فوق در گوشه‌های داخلی و کدام یک در گوشه‌های خارجی اتفاق می‌افتد؟ چرا؟
چرا گوشه‌های مدل، در سطح جدایش، قوس داده نمی‌شوند؟

قوس دار کردن (فیلت گذاری)



شکل ۱۳۱

۱ قوس دار کردن گوشه‌های خارجی: به تمامی لبه‌ها، کنج‌ها، زاویه‌ها و ضلع‌های تیز، که بر روی بدنه مدل دیده می‌شود به جز لبه‌ها و گوشه‌ها در سطح جدایش مدل، گوشه‌های خارجی گفته می‌شود. در مدل‌های چوبی گوشه‌ها را می‌توان توسط ابزار سایش نظیر سوهان، سنباده صفحه‌ای، رنده‌دستی و سنباده‌دستی ابتدا پخ زده، سپس با حذف لبه‌های پخ و صاف کاری، آنها را به قوس تبدیل نمود.

قوس کاری به وسیله سوهان: این روش معمول‌ترین و کاربردی‌ترین حالت برای قوس لبه‌های تیز مدل‌ها با ابعاد کم و شکلی پیچیده می‌باشد.



- نکاتی که در این روش قابل ذکر است عبارت‌اند از:
- در هنگام قوس کاری لبه‌ها، لازم است مدل به شکلی به گیره بسته شود که مدل ساز نسبت به لبه کار کاملاً مسلط باشد.
- از آنجایی که در مدل‌های چوبی به دیواره‌های عمودی، شیب مجاز داده می‌شود، باید دقت داشت که قوس کاری بعد از اعمال شیب صورت پذیرد.
- سوهان کاری باید به گونه‌ای انجام شود که تمامی لبه کار به یک اندازه و با زاویه ۴۵ درجه پخ زده شود. (این مورد را می‌توان با سوهان کاری یکنواخت ایجاد نمود).
- پس از سوهان کاری، سنباده را بر روی تخته مشتی کوچکی قرار داده سپس با سنباده کاری، پخ‌های ایجاد شده را به قوس تبدیل می‌نمایند.
- سطح قوس ایجاد شده، توسط سنباده پوساب صاف کاری و آماده رنگ می‌شود.

قوس کاری به وسیله رنده: برای ایجاد قوس با شعاع‌های بالاتر از ۵mm در لبه‌ها و ضلع‌های خارجی با شرط یکنواخت بودن آنها در طول، از این روش استفاده می‌شود.



- نکات زیر را در رنده کاری لبه باید در نظر گرفت:
- زاویه تیغ رنده لازم است در حالت خشی (پوساب) قرار داده شود.
- ترجیحاً از رنده‌های چوبی به دلیل وزن کم و نیروی کمی که به لبه کار وارد می‌کنند استفاده شود.
- برخلاف آنچه که در رنده کاری آموخته‌اید، چنانچه چوب مورد استفاده بافت نرمی داشته باشد، بهتر است جهت رنده کردن برخلاف جهت الیاف چوب باشد.
- پس از رنده کاری، پخ‌های ایجاد شده را می‌توان توسط لیسه یا سنباده به شکلی که در بالا آموخته‌اید از بین برده و به قوس تبدیل نمود.
- سطح قوس ایجاد شده، توسط سنباده پوساب صاف کاری و آماده رنگ می‌شود.

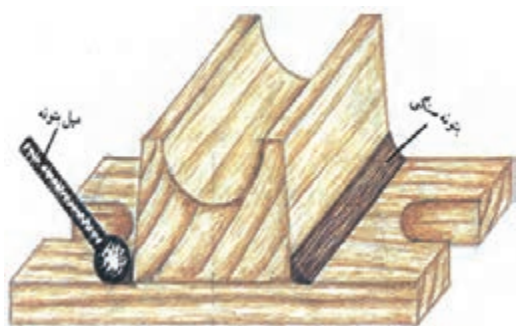
قوس کاری گوشه‌ها در مدل‌های خراطی

گوشه‌ها را در مدل‌های خراطی باید بر روی کار (بستن دوباره به دستگاه) و توسط سنباده یا سوهان با توجه به نکات ایمنی ذکر شده انجام داد. شرایط کار در صورت رعایت نکات ایمنی راحت‌تر از مدل‌های دیگر است به گونه‌ای که با قرار دادن سوهان روی کار، پخ اولیه زده شده و توسط حرکت دادن کاغذ سنباده می‌توان تبدیل کردن پخ‌های زده شده به قوس را انجام داد.

۲ قوس دار کردن گوشه‌های داخلی: گوشه‌های داخلی و سطوح ناصاف مدل را می‌توان توسط بتونه ساختمانی، بتونه سنگی، بتونه مخصوص چوب، قوس دار (فیلتر گذاری) نمود. در بتونه کاری شرایط و ملاحظات کار یکسان بوده و انتخاب نوع بتونه تنها به اندازه قوس، هزینه کار، سادگی عمل و امکانات کارگاه بستگی دارد. برای قوس دار کردن گوشه‌ها باید به گونه‌ای عمل نمود که بعد از خشک شدن بتونه کمترین نیاز را به ساییدن داشته باشد.

مراحل قوس کاری گوشه‌های داخلی توسط بتونه

- بتونه را توسط کاردکی کوچک یا پیچ گوشتی بر روی لبه داخلی قرار می‌دهند.
- توسط میل بتونه یا ابزاری مشابه، که قوس کاری برابر با اندازه قوس مورد نیاز باشد، بتونه را در گوشه، فرم داده و سطح آن را صاف می‌کنند.



شکل ۱۳۲

- با توجه به نوع بتونه، زمان مناسبی را برای خشک شدن آن در نظر می‌گیرند.

- پس از خشک شدن کامل، توسط سنباده پوساب اقدام به حذف بتونه‌های اضافه اطراف کار می‌نمایند.

- در صورت ترک خوردن بتونه یا کم بودن شعاع قوس، مراحل فوق را تکرار می‌نمایند.

بتونه مخصوص چوب: این بتونه با داشتن خصوصیتی مانند: استحکام بالا پس از خشک شدن، چسبندگی عالی

روی چوب در حالت تر و خشک، روانی مناسب حرکت روی چوب، بی‌خطر بودن در صورت لمس شدن، پاک شدن آسان از دست توسط آب، نگهداری طولانی، بدون بوی زننده، توانسته در بین مدل‌سازان از جایگاه مناسبی برخوردار باشد. ترک خوردن سطح بتونه، هنگامی که ضخامت بتونه اعمال شده زیاد باشد و جذب رنگ هنگام رنگ کاری را می‌توان به عنوان نقاط ضعف این بتونه دانست.

بتونه سنگی یا فوری: از این بتونه به دلیل داشتن استحکام بالا در مواقعی که لایه بتونه کاری شده باید ضخامت بالایی داشته باشد استفاده می‌گردد. برای استفاده از این بتونه لازم است که مقداری از آن را بر روی سطحی صاف مانند سطح کاردک ریخته و به اندازه مناسب از جزء دوم آن که وظیفه تسریع در فرایند سفت شدن بتونه را دارد به بتونه اضافه کرده و توسط لیسه‌ای تمیز مالش دهند، از این لحظه به بعد زمان کمی برای استفاده و تمام کردن بتونه وجود دارد. لذا لازم است به سرعت از آن استفاده شود. از این بتونه به دلیل بوی زننده، قیمت بالا، سنباده کاری مشکل، فرصت کم جهت استفاده، تنها در مواقع مورد نیاز استفاده می‌شود.

- هیچ‌گاه بتونه فوری را توسط انگشت بر روی مدل نمالید.

- ابزار بتونه کاری را به محض تمام شدن کار توسط آب و ساییدن آنها روی هم تمیز کنید.

هشدار



نکته
زیست‌محیطی



- برای بتونه‌کاری در کارگاه، یک قسمت مجزا در نظر گرفته شود و از بردن بتونه بر روی میز کار خودداری نمایید.
- سنباده‌های مستعمل خود را در سطلی جدا از خاک‌اره‌ها و پوشال‌ها قرار دهید.
- هنگام استفاده از بتونه فوری توجه داشته باشید که تهویه کارگاه روشن باشد.

آموزه‌های
اخلاقی

یک مدل‌ساز ضعف‌های خود را در برش‌کاری و صاف‌کاری سطح و شکستگی‌ها و جفت‌نشدن‌ها در مونتاژ توسط بتونه اصلاح کرده و در مرحله رنگ به‌طور کامل پوشش می‌دهد. و کار خود را به عنوان محصول درجه یک عرضه می‌دارد.
■ این عمل مصداق کدامین گناهان در دین ما می‌باشد؟

فعالیت



- مراحل زیر را بر اساس توضیحات هنرآموز خود انجام دهید.
- ۱ پس از پوشیدن لباس کار مناسب، وارد کارگاه شده و مدل‌های ساخته شده در مراحل قبل را در اختیار بگیرید.
 - ۲ با توجه به اطلاعات موجود در نقشه مدل‌سازی، توسط ابزار سایش (سوهان، سنباده صفحه‌ای و...) مدل‌ها را به گیره بسته و قوس‌کاری گوشه‌های خارجی مدل را انجام دهید.
(همواره در حین کار میزان قوس را با شابلون بررسی نمایید).
 - ۳ با استفاده از بتونه و ابزار مناسب اقدام به قوس‌دار نمودن گوشه‌های داخلی نمایید.
 - ۴ پس از خشک شدن بتونه، توسط سنباده پوساب اقدام به حذف اضافات بتونه نموده و با شابلون مخصوص آن‌را بررسی نمایید.
 - ۵ در صورت نقص در قوس با سایش بیشتر با بتونه‌کاری مجدد، اقدام به رفع عیب نمایید.
 - ۶ مدل خود را جهت ارزشیابی به هنرآموز مربوطه تحویل دهید.

فعالیت



- این فعالیت را با راهنمایی و تحت نظارت هنرآموز براساس مراحل زیر انجام دهید:
- ۱ بارعایت کلیه نکات ایمنی وارد کارگاه شوید.
 - ۲ مدل‌های خراطی خود را تحویل گرفته و مجدداً آن‌را به همان دستگاهی که مدل را خراطی نموده‌اید و به همان حالت نصب نمایید.
 - ۳ پس از قرار دادن ماسک و شل محافظ بر روی صورت با احتیاط کامل دستگاه را روشن نمایید.
 - ۴ سوهان را بر روی لبه‌های خارجی کار قرار داده و پخ مناسب ایجاد کنید.
 - ۵ با استفاده از سنباده، اقدام به تبدیل کردن پخ‌ها به قوس نمایید.
 - ۶ پس از بررسی توسط شابلون مناسب مدل را باز کرده و گوشه‌های داخلی آن را توسط بتونه و با همین مراحل که در فعالیت فوق انجام دادید، قوس‌کاری نمایید.

کنترل کیفیت ابعاد و سطح

مدل ساز پس از انجام عملیات صاف کاری و قبل از عملیات رنگ کاری مدل، مدل های خود را برای آخرین بار، از طریق لمس کردن و مشاهده نمودن در محیط هایی با نور زیاد و با استفاده از ابزار چشمی نظیر ذره بین معمولی، گونیا و خط کش بررسی می نماید. در این میان کلیه شیب ها، قوس ها و شیارهای روی مدل را با نقشه مطابقت داده و چنانچه مدلی نیاز به تعمیر داشته باشد، اصلاح مورد نیاز را جهت رفع عیب روی آن انجام می دهد. زیرا بعد از عملیات رنگ کاری انجام هرگونه تعمیر یا ترمیمی نیازمند صرف وقت و هزینه بیشتری خواهد بود. در ضمن مدل ها بعد از رنگ کاری و گذشتن از سد کنترل کیفیت رنگ، به بخش قالب گیری رفته و چنانچه عیوب موجود در مدل باعث ایراد در قالب یا تخریب آن شود، قطعاً آن مدل توسط قالب گیر به مدل ساز برگشت داده می شود. همین امر باعث ایجاد حس بی اعتمادی و عدم اطمینان ریخته گران به مدل سازان می شود. به همین دلیل است که بخش کنترل کیفیت در خروجی تمامی کارگاه ها حساس ترین و اساسی ترین بخش در هر تولیدی می باشد.

رنگ آمیزی مدل

پس از پایان بتونه کاری گوشه ها و سطوح ناصاف مدل، سطح مدل توسط سنباده پوساب را کاملاً پرداخت شده و آماده رنگ کاری می شود.

چه عاملی می تواند اصلی ترین دلیل برای رنگ آمیزی مدل های چوبی باشد؟

پرسش



در بین انواع مدل های ریخته گری، مدل های چوبی از استانداردها و تنوع رنگ بیشتری برخوردار می باشند. از جمله این استانداردها می توان به استاندارد دین ۱۵۱۱ اشاره کرد که در آن براساس جنس قطعه ای که مدل ریخته گری آن ساخته شده است و هر بخش از آن مدل به منظور معرفی قسمت های مختلف مدل، نظیر ریشه ماهیچه ها، محل هایی که باید در قالب گیری به آنها قوس داده شود، سطوحی که نیاز به تراش کاری داشته یا اجزای مختلف مدل های شابلونی رنگ مشخص می شود.

جدول ۱۳

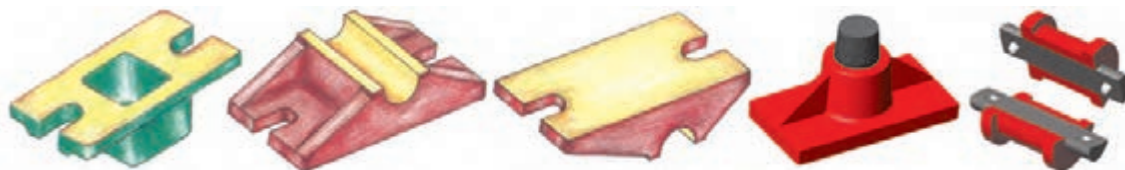
شناخت سایر قسمت های عمومی به وسیله رنگ	
سیاه رنگ	محل تکیه گاه ها و قرارگاه های ماهیچه
دور تادور به رنگ سیاه	قطعات آزاد مدل و بخش هایی که بعد از قالب گیری باز می شوند.
محلی که باید در قالب قوس بزنند روی مدل به رنگ سیاه مشخص کرده و اندازه شعاع قوس را روی آن می نویسند.	قسمت هایی از قالب که نیاز به قوس دارد.
زمینه مدل هاشور سیاه با زاویه	زهواره ها و زائده ها
در سطوحی با اندازه کوچک و بزرگ سیاه، اما در سطوح بسیار بزرگ هاشور سیاه مایل	سطوحی که نیاز به تراش کاری دارد.
سطح شابلون لاک الکل یا کیلر، پخ خوردگی شابلون به رنگ زمینه قطعه ریخته گری	مدل های شابلونی و شابلون ها

جدول ۱۴

جدول رنگ مدل طبق استاندارد دین ۱۵۱۱

جنس قطعه	زمینه مدل و قالب ماهیچه	سطح تراش کاری	محل مبرد
چدن خاکستری	قرمز	زرد	آبی
چدن با گرافیت کروی	آلبالویی	زرد	قرمز
فولاد ریخته‌گری	آبی	زرد	قرمز
چدن چکش‌خوار	خاکستری	زرد	قرمز
فلزهای سنگین	زرد	قرمز	آبی
فلزهای سبک	سبز	زرد	آبی

رنگ‌های استفاده شده در رنگ‌آمیزی مدل‌های چوبی از جنس رنگ روغنی بوده، که از حلال‌های نفتی به منظور رقیق کردن و پاک کردن آن از دست یا تجهیزات رنگ‌آمیزی استفاده می‌شود. از حلال‌های نفتی موجود در بازار می‌توان به: تینر روغنی، نفت سفید، بنزین، تینر فوری و گازوئیل، اشاره نمود. از بین این حلال‌ها تینر روغنی پیشنهاد می‌شود، چرا که تینر روغنی از قابلیت اشتعال کمتری نسبت به بنزین و تینر فوری، برخوردار بوده و نگهداری آن خطر کمتری دارد همچنین به دلیل نفوذپذیری بهتر رنگ در چوب، هنگامی که با این حلال رقیق شده باشد، ضخامت و دوام رنگ نیز بیشتر خواهد شد. رنگ‌های روغنی مقاومت بیشتری در مقایسه با دیگر رنگ‌ها، نسبت به رطوبت قالب دارند، از این رو محافظ بسیار خوبی برای مدل‌های چوبی به شمار می‌آیند. با توجه به شرایط و امکانات موجود، رنگ‌های روغنی را می‌توان توسط برس، اسپری و غوطه‌وری، بر روی مدل به کار برد.



شکل ۱۳۳

آسان‌ترین و در دسترس‌ترین روش جهت رنگ‌آمیزی مدل‌ها، استفاده از اسپری‌های رنگ می‌باشد؛ اما از آنجا که گاز درون اسپری‌ها برای محیط زیست مضر شناخته شده لذا پیشنهاد می‌شود تا حد امکان از این روش استفاده نشود.

نکته



مواد و تجهیزات لازم جهت رنگ‌آمیزی مدل

- ۱ رنگ سفید، با توجه به رنگ‌های گزارش شده در استاندارد: جهت ساخت رنگ دلخواه؛
- ۲ تینر روغنی به منظور رقیق کردن و پاک کردن رنگ از روی سطح میز یا ابزار؛

- ۳ پارچه تنظیف جهت تمیز کردن سطح مدل، قبل از رنگ کاری و پاک کردن سریع رنگ از دست یا محل های ناخواسته؛
- ۴ تجهیزات ایمنی لباس کار، ماسک، سربند، عینک رنگ آمیزی، گوشی اسفنجی جهت محافظت از ریه ها، پوست و موی سر، چشم ها، منافذ گوش، از ورود گردۀ رنگ هنگام رنگ کاری با پیستوله؛
- ۵ برس رنگ در اندازه های مختلف جهت رنگ آمیزی بخش های مختلف مدل؛
- ۶ کمپرسور هوا و پیستوله رنگ روغن؛
- ۷ اتاق رنگ جهت جلوگیری از آلوده شدن محیط و تجهیزات کارگاه مدل سازی توسط گرده رنگ؛
- ۸ پارچه صافی جهت فیلتر کردن رنگ ورودی به مخزن پیستوله؛
- ۹ میز مخصوص رنگ سازی و رنگ آمیزی.

نکته



نکاتی در ارتباط با رنگ آمیزی با برس:

- ۱ برس رنگ با توجه به ابعاد مدل انتخاب گردد.
- ۲ رنگ مورد نظر را به مقدار مورد نیاز در ظرفی که حمل آن راحت بوده و برس در آن وارد می شود می ریزیم.
- ۳ قبل از رنگ کاری مدل بهتر است میز کار را با روزنامه ای تمیز پوشش داده و مدل ها را از مقطعی که استقرار بهتری دارد روی میز قرار دهیم.
- ۴ به منظور برداشت رنگ بهتر است برس را تا جایی که نیمی از موی آن در رنگ فرو رود وارد ظرف نماییم.
- ۵ بهتر است اضافه رنگ روی برس را با مالیدن آن بر لبۀ ظرف حذف نماییم.
- ۶ هنگام رنگ آمیزی مدل می توانیم آن را با شیئی نوک تیز نگاه داشته و در جهت مناسب حرکت دهیم.
- ۷ برای حذف شیارهای ناشی از موی برس بر روی مدل بهتر است هنگام رنگ آمیزی برس را به جهت های مختلف چپ به راست و بالا به پایین حرکت دهیم.
- ۸ مالیدن بیش از حد رنگ به مدل یا بالا بودن غلظت آن باعث می شود که رنگ دیرتر خشک شده و سطح آن از کیفیت خوبی برخوردار نباشد.
- ۹ برای تسریع در عمل خشک شدن مدل های رنگ شده بهتر است آنها را در مسیر جریان هوا قرار دهیم.
- ۱۰ قبل از خشک شدن رنگ سطوح رویی مدل، اقدام به جابه جا کردن یا برگرداندن به منظور رنگ کاری پشت آن نکنید.
- ۱۱ تا قبل از خشک شدن کامل رنگ، رنگ آمیزی را تکرار نکنید.

نکاتی در ارتباط با رنگ آمیزی توسط پیستوله:

- ۱ برای اتصال پیستوله به شیلنگ کمپرسور لازم است از بست استفاده شود.
- ۲ رنگی که در پیستوله وارد می شود باید به اندازه کافی رقیق شده باشد.
- ۳ برای فیلتر کردن رنگ می توان بالای مخزن پیستوله الک یا پارچه نازکی قرار داد.
- ۴ پیچ های تنظیم پیستوله باید به گونه ای تنظیم شود که رنگ به صورت پودر از آن خارج گردد.
- ۵ بهترین فاصله برای پاشش رنگ بر روی مدل فاصله ۲۵ الی ۳۰ سانتی متری است.
- ۶ برای رنگ آمیزی بهتر مدل می توان آن را توسط پیچ و قلاب آویزان نمود.
- ۷ رنگ پاشی بیش از حد رنگ به مدل باعث شمعی شدن یا قطره ای شدن رنگ روی سطح مدل می شود.



تمیز کاری و شست و شوی ابزار و تجهیزات رنگ کاری توسط تینر بعد از انجام فرآیند رنگ آمیزی یکی از ضروریات این مرحله می باشد.



نکات بهداشتی:

- رنگ آمیزی و ساخت رنگ برای مدل را در محلی مشخص انجام دهید.
- در هنگام رنگ کاری همواره پارچه تمیزی در کنار دست خود داشته باشید.
- با تفکر، راهی بیابید که برای جابه جا کردن مدل در هنگام رنگ کاری استفاده نمایید.
- استفاده از گوشی اسفنجی هنگام رنگ کاری با پیستوله را جدی بگیرید.
- چنانچه در فضای باز رنگ کاری می کنید کنار درخت یا باغچه این کار را انجام ندهید.
- همواره تینر و رنگ خود را در محلی مشخص روی میز رنگ قرار داده و از جابه جا کردن آن جداً خودداری نمایید.

کنترل کیفیت مدل:

با رعایت نکات ایمنی مربوط به کارگاه وارد کارگاه شده و مراحل زیر را با راهنمایی هنرآموز انجام دهید:

- ۱ کلیه مدل های مربوط به فعالیت های قبل خود را تحویل بگیرید.
- ۲ توسط ابزار بازرسی چشمی که در متن به آنها اشاره شده اقدام به بازرسی سطح مدل ها، ابعاد و شکل آنها و شیب بدنه نمایید. (با توجه به اطلاعات نقشه مدل سازی).
- ۳ در صورت نیاز به رفع عیب، توسط روشی مناسب اقدام به اصلاح و رفع آن نمایید.
- ۴ سطح مدل ها را توسط فشار هوا (پیستوله) یا پارچه تمیزی پاک کرده و آماده رنگ آمیزی نمایید.



با توجه به نکات ایمنی در خصوص رنگ آمیزی و پوشیدن لباس کار، وارد کارگاه شده و مراحل زیر را تحت نظر هنرآموز خود انجام دهید.

- ۱ با توجه به استاندارد ۱۵۱۱ و راهنمایی هنرآموز محترم رنگ مناسب زمینه را برای مدل تهیه و آماده سازی نمایید.
- ۲ با یکی از روش های نام برده در متن و رعایت نکات ایمنی و فنی مربوط به هر کدام، اقدام به رنگ آمیزی مدل نمایید.
- ۳ پس از خشک شدن رنگ نهایی، کیفیت رنگ خود را بررسی کرده و چنانچه، بخشی از مدل رنگ نگرفته و یا رنگ روی مدل قطره شده و یا خاشاکی به آن چسبیده با سنباده نرم آن را حذف کرده دوباره رنگ نمایید.
- ۴ پس از خشک شدن کامل مدل و کنترل نهایی رنگ زمینه، بخش هایی از مدل را که بر اساس استاندارد دین ۱۵۱۱ باید به رنگ دیگری باشند توسط برس و رنگ مناسب رنگ آمیزی نمایید.



- با توجه به نقشه، مراحل زیر را به صورت گروهی تحت نظر هنرآموز خود انجام دهید:
- ۱ در کلاس یا کارگاه رسم، نقشه مکانیکی زیر را به مدل‌سازی تبدیل نمایید.
 - ۲ نقشه ترسیم شده را به اجزای قابل ساخت تقسیم‌بندی و ترسیم نمایید.
 - ۳ براساس الگوی ترسیم شده، چوب مناسب را انتخاب و گونیاکاری نمایید.
 - ۴ الگوهای ترسیم شده از هر جزء را برروی چوب منتقل نمایید.
 - ۵ توسط ابزار برش و سایش مناسب اجزا را جداسازی و تکمیل کاری نمایید.
 - ۶ جهت مونتاژ مدل، اجزا را کنترل نموده و آماده چسب‌کاری نمایید.
 - ۷ با رعایت اصول چسب‌کاری، با توجه به علائم روی جزء، اقدام به چسباندن اجزا نمایید.
 - ۸ شیب و قوس مناسب را با توجه به نقشه مدل‌سازی و به کمک ابزار سایش مناسب و بتونه ایجاد نمایید.
 - ۹ سطوح مدل را برای رنگ‌آمیزی، آماده‌سازی نهایی نمایید.
 - ۱۰ براساس استانداردهای موجود، رنگ مناسب را انتخاب و اقدام به رنگ‌آمیزی مدل با ابزار مناسب نمایید.
 - ۱۱ مدل خود را پس از خشک شدن جهت ارزیابی نهایی به هنرآموز محترم تحویل دهید.

ارزشیابی هنر جو در واحد یادگیری: ساخت مدل چوبی

نقشه کار: ساخت مدل چوبی

ساخت مدل چوبی قطعه مقابل را انجام دهید. جنس قطعه آلومینیوم با ۱/۵ درصد انقباض، با شیب نقصانی

شاخص عملکرد: انتخاب نوع چوب، مونتاژ، کیفیت نهایی مدل

شرایط انجام کار: انجام کار در کارگاه مدل سازی با روشنایی مناسب

مواد مصرفی: کاغذ - چوب - چسب - بتونه - رنگ

ابزار و تجهیزات: ماشین گندگی - اره نواری - سوهان - مته دستی و سنباده - گیره - کولیس - خط کش - قلم مو

معیار شایستگی:

ردیف	مرحله کار	حداقل نمره قبولی از ۳	نمره هنر جو
۱	چوب گیری	۲	
۲	مونتاژ	۲	
۳	قوس کاری	۱	
۴	رنگ کاری و کنترل کیفی مدل	۱	
	<p>شایستگی های غیر فنی، ایمنی، بهداشت، توجهات زیست محیطی و نگرش:</p> <p>۱- رعایت قواعد و اصول در مراحل کار</p> <p>۲- استفاده از لباس کار، کفش ایمنی، کلاه ایمنی، دستکش، عینک و ...</p> <p>۳- تمیز کردن میز کار و محیط کارگاه و تفکیک ضایعات چوب از سایر زباله ها</p> <p>۴- رعایت دقت و نظم</p>		
	میانگین نمرات *		

* حداقل میانگین نمرات هنر جو برای قبولی و کسب شایستگی، ۲ می باشد.



پودمان ۲

ساخت مدل فومی



واحد یادگیری

ساخت مدل فومی

مقدمه

یکی از انواع مدل‌های مورد استفاده در مراحل قالب‌گیری، مدل فومی است. در این واحد یادگیری فوم و انواع آن، تبدیل نقشه مکانیکی به مدل‌سازی فومی، ترسیم نقشه مدل‌سازی روی فوم یا شابلون مناسب، برش‌کاری فوم، مونتاژ مدل و سیستم راهگامی، قوس‌کاری و کنترل کیفی مدل فومی نهایی توضیح داده می‌شود.

استاندارد عملکرد

با استفاده از نقشه مکانیکی و مواد اولیه لازم و ابزارآلات، نقشه مدل‌سازی براساس استانداردهای مرتبط تهیه و مدل فومی ساخته می‌شود.

پیش‌نیاز

تبدیل نقشه مکانیکی به مدل‌سازی



مقدمه

ورود به عرصه‌های نوین رقابت در بازارهای امروزی نیازمند به‌کارگیری تکنولوژی‌های مدرن در زمینه‌های مختلف صنعتی می‌باشد. با پیشرفت تکنولوژی، دستیابی سریع‌تر، آسان‌تر و کم‌هزینه‌تر به قطعات سالم در فرایند ریخته‌گری میسر شده است. از آنجا که همواره یکی از محدودیت‌های طراحی یک قطعه پیچیده، عدم قابلیت تولید آن با فرایند ریخته‌گری می‌باشد، لذا استفاده از روش‌ها و تکنیک‌هایی که این محدودیت‌ها را برطرف نمایند بسیار سودمند خواهد بود. یکی از این روش‌ها که محدودیت‌های بسیاری را در بخش طراحی و ساخت مدل از بین برده، به‌کارگیری موادی با دمای ذوب و تبخیر بسیار پایین، جهت ساخت مدل‌های ریخته‌گری می‌باشد، (به‌گونه‌ای که خارج کردن مدل از قالب لزومی نداشته باشد). ایده استفاده از فوم برای ساخت این دسته از مدل‌ها که به مدل‌های ذوب شونده (یک‌بار مصرف) نیز معروف شده‌اند، اولین بار توسط آقای رویر در سال ۱۹۵۸ ارائه گردید. این اختراع توسط کمپانی گرونزوی و هارتمان (grunzweiy & hartmann) خریداری و پس از توسعه برای تولید صنعتی مورد استفاده قرار گرفت، در دهه‌های اخیر استفاده از مدل‌های ذوب شونده رشد گسترده‌ای به ویژه در میان کارخانه‌های پیشرفته تولید قطعات خودرو داشته است.

مهم‌ترین مزایا و محدودیت‌های مدل‌های مصرف‌شده در مقایسه با مدل‌های دائمی:

- ۱ حذف سطح جدایش و قابلیت تولید قطعات پیچیده و سهولت تولید قطعات با شیب‌های منفی
- ۲ فرایند قالب‌گیری بسیار ساده‌تر
- ۳ افزایش دقت ابعادی (ناشی از حذف شیب و سطح جدایش و کاهش در مقدار اضافه تراش مدل‌سازی)
- ۴ ساده، سریع و ارزان بودن ساخت مدل‌های ذوب شونده که اکثر از جنس پلاستوفوم می‌باشند.
- ۵ داشتن توجیه اقتصادی برای تولید قطعاتی که به‌صورت تک‌ریزی مدل‌سازی می‌شوند.
- ۶ صرفه‌جویی در مواد اولیه ساخت مدل (به دلیل ارزان‌تر بودن فوم و تجهیزات ساخت مدل فومی نسبت به چوب یا فلز)
- ۷ عدم از دست دادن دقت ابعادی مدل‌ها در اثر استفاده مکرر (به دلیل یک‌بار مصرف بودن آنها)
- ۸ حذف محدودیت ابعادی و شکل، برای مدل

محدودیت:

- ۱ بالا بودن هزینه مواد مصرفی و دستمزد مدل‌ساز در خط تولید قطعات یک شکل (سری‌کاری)
- ۲ محدودیت در ضخامت کمتر از ۵ میلی‌متر در فرایند قالب پر (برای ریخته‌گری فلزاتی با نقطه ذوب پایین)
- ۳ نیاز به ساخت شابلون جهت داشتن برش‌هایی با سطح صیقلی در حالت برش دستی
- ۴ نرم بودن سطح و حساسیت بالا به خراشیدگی

قالب‌گیری مدل‌های فومی به دو صورت ماسه با چسب سدیم سیلیکات (CO_2) و ماسه خشک بدون چسب انجام می‌گیرد، در حالت اول مدل همانند مدل دائمی درون درجه قرار گرفته، ماسه را در اطراف آن ریخته و باقی عملیات قالب‌گیری CO_2 ، روی آن صورت می‌گیرد. در حالت دوم مدل را در چند مرحله توسط دوغاب سرامیک پوشش داده و پس از خشک شدن پوشش، مجموعه درون درجه قرار گرفته و اطراف آن توسط ماسه خشک بدون چسب پر می‌شود.

نکته



به چه موادی فوم گفته می‌شود؟

فوم‌ها در انواع گوناگونی وجود دارند. از جمله آنها می‌توان به فوم‌های پلی‌اتیلنی، پلی‌یورتانی و فوم پلی‌استیرین یونولیت، اشاره نمود.

۱ پلی‌اتیلن یا پلی‌اتن یکی از ساده‌ترین و ارزان‌ترین نوع فوم‌ها است. پلی‌اتیلن جامدی مومی و غیرفعال است. این ماده از پلیمریزاسیون اتیلن به دست می‌آید. فوم پلی‌اتیلن ترکیبی است از پلی‌اتیلن فشرده و حباب‌های ریز هوا. این فوم در دمای ۳۵- تا ۹۰+ درجه سانتی‌گراد قابل استفاده بوده و در مقابل عوامل مخرب شیمیایی و فرساینده محیطی مقاوم می‌باشد. (شکل ۱)

۲ الاستومرهای پلی‌یورتانی خانواده‌ای از کopolymerهای توده‌ای بخش شده می‌باشند که کاربردهای ویژه‌ای در زمینه‌های گوناگون صنعتی و پزشکی پیدا کرده‌اند. اولین پلی‌یورتان، از واکنش دی‌ایز و سیانات آلیفاتیک با دی‌آمین به دست آمده است. به‌طور کلی فوم‌های پلی‌یورتان را می‌توان به ۳ دسته فوم‌های نرم، فوم‌های نیمه‌نرم، فوم‌های سخت تقسیم‌بندی کرد که این تقسیمات براساس چگالی (فشردگی) فوم صورت گرفته است. (شکل ۲)

۳ یونولیت یا پلاستوفوم ماده‌ای سفید رنگ و عایق رطوبت و صدا است که اولین بار توسط آلمان نازی در جنگ جهانی دوم برای ساخت پل‌های شناور روی آب ساخته شد. فوم پلی‌استیرین یکی از فراورده‌های صنایع پتروشیمی بوده و شکل ظاهری آن از بلورهای ریز تشکیل شده است که در مجاورت فشار و بخار منبسط می‌گردد (شکل ۳).

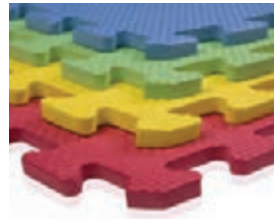
از بین انواع فوم ذکر شده، برای ساخت مدل‌های ریخته‌گری، بیشتر از فوم پلی‌استیرین (یونولیت) استفاده می‌شود. از دلایل این انتخاب می‌توان به مواردی نظیر در دسترس بودن، شکل‌پذیری عالی، وزن کم، عدم حساسیت به جذب رطوبت، اتصال آسان بخش‌های مختلف مدل و سیستم راهگامی، قیمت کم، دمای ذوب و تبخیر پایین، سرعت بالای ساخت مدل با یونولیت اشاره کرد.



شکل ۳



شکل ۲



شکل ۱

پلاستوفوم (یونولیت)

پلاستوفوم‌ها مورد استفاده در مدل‌سازی بسته به سفارش مشتری، اندازه و میزان پیچیدگی شکل مدل، با چگالی‌های مختلفی مورد استفاده قرار می‌گیرند، که معمولاً این میزان چگالی از ۱۲ الی ۱۵ کیلوگرم در هر متر مکعب متغیر خواهد بود. بالا رفتن چگالی یونولیت، منجر به داشتن برش‌های دقیق‌تر و سطح کار تمیزتری خواهد شد. اما سرعت برش در این حالت کاهش پیدا کرده و برش‌کاری از حساسیت بیشتری برخوردار می‌شود. در کل می‌توان گفت: در میان مواد اولیه ساخت مدل‌های ریخته‌گری، پلاستوفوم‌ها به نسبت، موادی بسیار نرم بوده و حساسیت بالایی نسبت به حرارت دارند، لذا انجام هرگونه برش و تغییر شکلی در آنها بسیار ساده و آسان

خواهد بود، اما داشتن سطح برشی کاملاً صیقلی با کمترین خطا در اندازه، که منجر به کاهش هزینه و زمان ماشین کاری و همین طور داشتن قطعه ریخته‌گری شده دقیق با کمترین مقدار اضافه تراش می‌شود، نیازمند به‌کارگیری تکنیک‌ها و روش‌های پیچیده‌تر و حساس‌تری نسبت به برش کاری در مدل‌های فلزی یا چوبی می‌باشد، چرا که سطوح برش در مدل‌های فلزی و چوبی را می‌توان با دقت و با ابزارهایی که درصد خطا در آنها پایین می‌باشد، میکرون به میکرون تراش داده تا به ابعاد دلخواه برسند، مضاف بر این مسئله، چنانچه مشکلی به‌وجود آید می‌توان اثرات آن را توسط بتونه از بین برد، ولی یونولیت را باید با همان برش اول به سطح صاف و صیقلی نهایی رساند در غیراین صورت مدلی که تولید می‌شود یا بخشی که مونتاژ شده است، به طور کامل، غیر قابل قبول بوده و نمی‌تواند به عنوان یک مدل ریخته‌گری مورد استفاده قرار گیرد. مدل نشان داده شده در شکل زیر به علت اختلاف اندازه یک سانتی‌متری در تقارن مرکز به مرکز سوراخ مدل معیوب بوده و قابل قبول نمی‌باشد.

در قالب گروه تحقیقاتی خود، بررسی نمایید که به چه منظور از شابلون در برش کاری مدل‌های یونولیتی استفاده می‌شود و چه فاکتورهایی در انتخاب جنس شابلون‌ها مؤثر است.

تحقیق کنید



شکل ۶



شکل ۵



شکل ۴

مراحل ساخت یک مدل یونولیتی (پلاستوفوم)

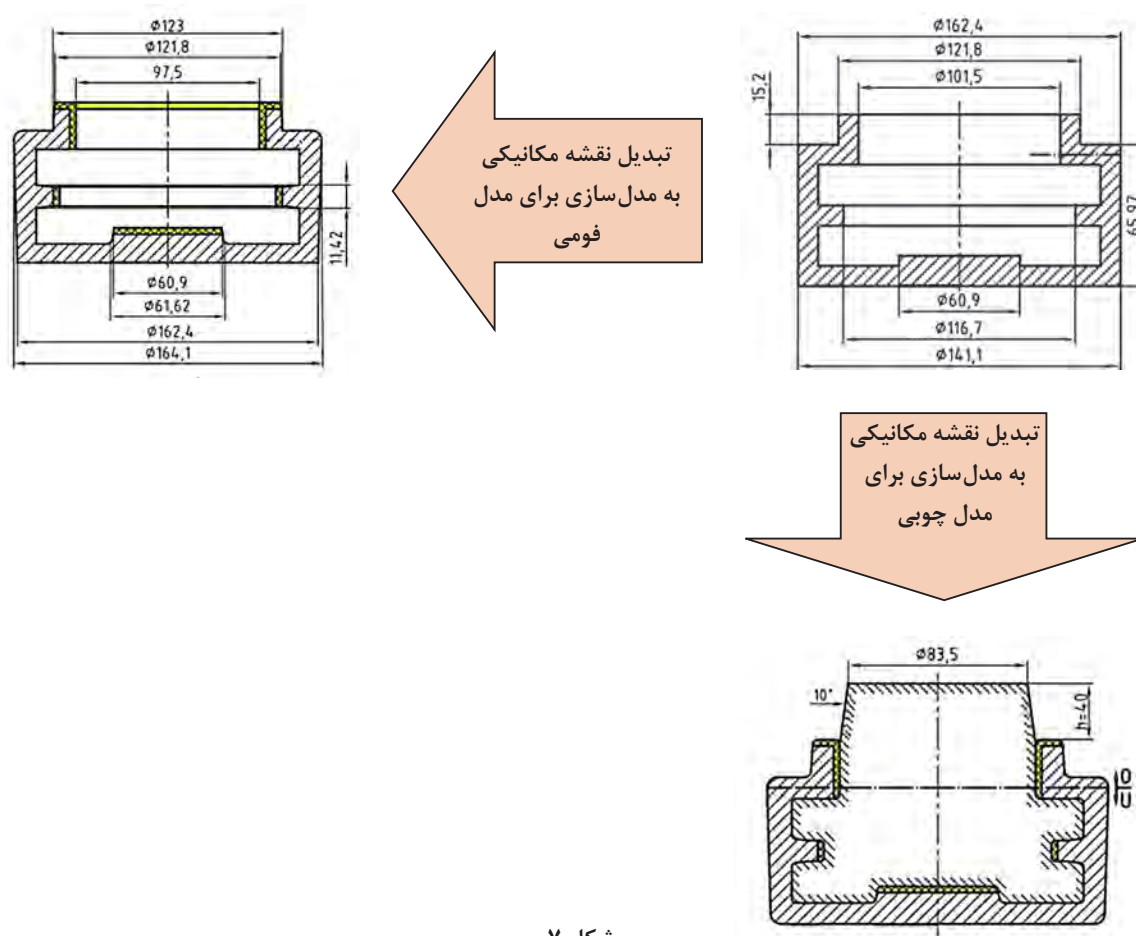
- ۱ تبدیل نقشه مکانیکی به مدل سازی فومی
- ۲ ترسیم نقشه مدل سازی روی سطح فوم یا شابلون مناسب
- ۳ برش کاری فوم
- ۴ مونتاژ مدل و سیستم راهگامی
- ۵ قوس کاری و کنترل کیفی مدل نهایی



۱- تبدیل نقشه مکانیکی به مدل سازی: مدل‌های فومی نیز همانند دیگر مدل‌ها (چوبی، فلزی) می‌بایست با استفاده از نقشه دقیقی که از روی نقشه مکانیکی قطعه نهایی با توجه به اصول طراحی مدل سازی رسم شده است، ساخته شوند.

با توجه به اینکه در ترسیم نقشه مدل سازی مدل‌های فومی، نیازی به در نظر گرفتن جهت خروج از قالب (سطح جدایش)، شیب مدل سازی و همین طور نیازی به ماهیچه و قالب ماهیچه نمی‌باشد لذا قطعاً تفاوت‌هایی در اصول ترسیم نقشه مدل سازی فومی نسبت به نقشه مدل سازی مدل‌های دائمی وجود دارد. به گونه‌ای که از اضافه

مجاز انقباضی و اضافه تراش در ترسیم صرف نظر کنیم، نقشه مدل سازی یک مدل فومی، کاملاً مشابه و هم اندازه نقشه مکانیکی قطعه نهایی خود خواهد بود. این عامل سبب گشته که فرایند ریخته گری با استفاده از مدل های ذوب شونده اصطلاحاً ریخته گری دقیق نامیده شود. اما در هر صورت برای ساخت یک مدل فومی لازم است با توجه به اصول و استانداردهای موجود ابتدا نقشه مدل سازی تهیه گردد.



شکل ۷

با توجه به متغیرهایی که بر اساس آنها نقشه مکانیکی را به مدل سازی تبدیل می کنیم، نقشه مدل سازی یک مدل فومی را با یک مدل چوبی (اولیه) مقایسه کرده و جدول صفحه مقابل را تکمیل کنید.

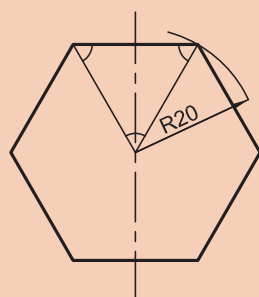
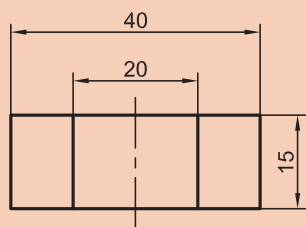
فعالیت ۱



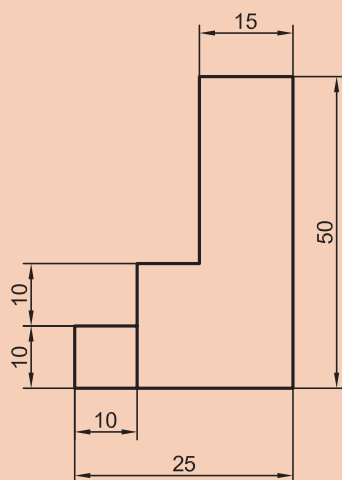
گزینه‌ها	دقت ابعادی در مدل	قوس گوشه‌ها در مدل	ماهیچه در مدل	پیچیدگی در مدل	اضافه تراش در مدل	شیب مجاز در مدل	سطح جدایش در مدل	جنس مدل
وجود دارد								چوبی (اولیه)
ممکن است وجود داشته باشد.								
وجود ندارد								
وجود دارد								فومی
ممکن است وجود داشته باشد.								
وجود ندارد								

نقشه‌های مکانیکی نمایش داده شده را با توجه به اطلاعات آن به نقشه مدل‌سازی جهت ساخت یک مدل فومی تبدیل نمایید.

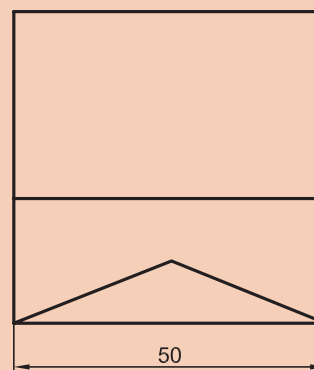
درصد انقباض ۱/۲٪ - جنس آلومینیوم - اضافه تراش کلیه سطوح ۲mm



شکل ۹: مدل شش یا هشت ضلعی با ضخامت ۴ سانتی‌متر



شکل ۸: قطعه‌ای با اجزای ساده



۲- ترسیم نقشه مدل سازی روی سطح فوم یا شابلون (الگو): همان طور که در ابتدا به آن اشاره گردید دومین مرحله در ساخت یک مدل فومی (پلاستوفومی)، انتقال نقشه مدل سازی بر روی سطح پلاستوفوم یا شابلون مناسب می باشد. برای تسهیل در انتقال خطوط و دقت در طراحی بر روی سطح ماده اولیه لازم است مراحل زیر را با دقت و به ترتیب انجام داد.

۱ تقسیم نقشه مدل سازی به بخش هایی که امکان ساخت (برش) آنها وجود داشته باشد (در صورتی که نتوان مدل فومی را یک تکه تولید کرد).

۲ انتخاب ابزار اندازه گیری و انتقال خط سالم و دقیق

نکته



در اختیار داشتن ابزار اندازه گیری و انتقال خط سالم و استاندارد ضامن داشتن یک نقشه دقیق است.

۳ انتقال ابعاد و خطوط هر بخش از نقشه بر روی تمامی سطوح یونولیت (پلاستوفوم) یا ماده اولیه شابلون مناسب. با در نظر گرفتن کلیه نکات ایمنی و پوشیدن لباس کار، وارد کارگاه شده و فعالیت های زیر را هماهنگ با توضیحات و آموزش های هنرآموز محترم انجام دهید.

فعالیت ۳



مراحل زیر را تا انتقال کامل نقشه مدل سازی شکل ۱ فعالیت ۲، بر روی سطح یونولیت، انجام دهید.

۱ نقشه مدل سازی شکل ۱ فعالیت ۲ را از فعالیت قبل انتخاب کنید.

۲ شکل نهایی مدل را کاملاً تجسم نمایید.

۳ با توجه به ابعاد مدل، تکه یونولیتی را انتخاب کنید که کمترین دور ریز را داشته باشد.

۴ با استفاده از ابزار اندازه گیری و انتقال خط (کولیس، خط کش، شابلون، پرگار، خودکار)، اقدام به اندازه گیری و کشیدن خطوط نقشه بر روی یونولیت نمایید.

۵ سلامت کار خود را با استفاده از نقشه بررسی کرده و جهت بررسی نهایی و اخذ نمره، کار عملی خود را به هنرآموز مربوطه تحویل دهید.

فعالیت ۴



مراحل زیر را تا برش نهایی اجزای شابلون مدل یونولیتی، مطابق با نقشه مدل سازی شکل ۲ فعالیت ۲، انجام دهید:

۱ با همفکری و مشورت با هنرآموز خود برای تقسیم کردن نقشه مدل سازی به بخش هایی که امکان تولید آن با یونولیت و دستگاه های برش وجود دارد، اقدام نمایید.

۲ هر بخش مشخص شده را شماره بندی نموده و با توجه به ابعاد هر جزء، نقشه آنها را روی تخته سه لایی مناسب رسم نمایید.

۳ با استفاده از ابزار برش مناسب (اره مویی و سنبله صفحه ای) اقدام به برش شابلون برای هر جزء نمایید.

۴ شابلون های ساخته شده را جهت کنترل اندازه و شکل به همراه نقشه مدل سازی تحویل هنرآموز خود دهید.

هشدار



برای جلوگیری از اتصال نادرست بخش های مختلف مدل هنگام مونتاژ، محل اتصال و جهت آن را بر روی هر قسمت با فلش بالا ↑ و پایین ↓، یا هر نماد دیگری نظیر شماره یا حرف، مشخص نمایید.

۳- برش کاری پلاستوفوم‌ها: برش کاری فوم یکی از مهم‌ترین مراحل در ساخت یک مدل فومی سالم بوده، که بستگی بسیار زیادی به وجود و انتخاب ابزار و تکنیک مناسب، شناخت کامل توانایی و محدودیت هر ابزار و همین‌طور مهارت و توانایی برش کار دارد.

از این رو آشنایی با ابزارهای برش مرسوم و معمولی که در ساخت مدل‌های فومی (پلاستوفومی) مورد استفاده قرار می‌گیرد و کسب مهارت در استفاده از هر ابزار، اهمیت بسیاری در بحث مدل‌سازی فومی دارد.

ابزار برش و فرم دادن پلاستوفوم (یونولیت)

۱- کاتر (تیزبر) و سنباده یا سوهان: راحت‌ترین و ارزان‌ترین راه برش و فرم دادن یونولیت استفاده از کاتر و سنباده است. به طوری که ابتدا یونولیت را با کاتر بریده و سپس با استفاده از سنباده نرم لبه‌های آن را صاف می‌نمایند. البته برای کارهای حرفه‌ای باید از روش‌های پیشرفته‌تر استفاده کرد ولی برای مصارف ساده بهترین راه برش یونولیت کاتر و سنباده است. همچنین باید دقت کرد که هرچه یونولیت فشرده‌تر باشد ریزش دانه‌های آن کمتر است و در نتیجه کار برش یونولیت تمیزتر خواهد شد.

کاربردهای کاتر

۱- ساخت مدل‌های ساده ۲- برش‌ها و شیارهای کم عمق روی سطح ۳- حذف پستی و بلندی‌های روی سطح و صاف و گونیا نمودن سطح ۴- تراشیدن یا بریدن بقایای چسب یا سوختگی‌های حاصل از سیم داغ



نکات ایمنی



- ۱ در هنگام استفاده از کاتر حتماً به اندازه مورد نیاز تیغه کاتر را از غلاف بیرون بیاورید.
- ۲ بعد از استفاده حتماً تیغه را به داخل غلاف برگردانید.
- ۳ به هیچ عنوان برای تحویل دادن کاتر به دیگر دوستان یا هر کار دیگر، آن را پرتاب نکنید.
- ۴ در هنگام تعویض یا کوچک کردن تیغ از لمس کردن لبه برنده آن خودداری کنید.
- ۵ از آوردن فشار زیاد به کاتر خودداری نمایید (به دلیل احتمال شکست یا برش غیر مسطح).
- ۶ لبه تیغ مستعمل را پس از تعویض ابتدا روی کاغذ سنباده کشیده سپس در سطل مربوط به خود بیندازید.

کاربردهای کاغذ سنباده

۱- حذف زائده‌های کوچک ۲- کم کردن اندازه‌های بیرونی و افزایش اندازه‌های درونی در حد لایه‌برداری ۳- حذف سوختگی‌های ناشی از هویه و سیم داغ ۴- ترمیم قوس گوشه‌ها

نکته



از سنباده یا سوهان در شرایطی که یونولیت از تراکم بالایی برخوردار باشد استفاده می‌شود.



شکل ۱۰



در برش پلاستوفوم با کاتر چنانچه فوم از فشردگی خوبی برخوردار نباشد لبه‌های برش و سطح بریده شده تمیز نبوده و زائده‌هایی دارد، برای جلوگیری از این حالت کفایست تیغ کاتر را به مدت ۵ الی ۱۰ ثانیه با شعله شمع گرم کنیم. دقت کنید که این کار باعث داغی بیش از حد کاتر نشود.



شکل ۱۱

۲- هویه (با سری تیز و اتویی یا هر فرم دیگر): از آنجایی که فوم‌ها به حرارت، بسیار حساس بوده به شکلی که در اثر برخورد با جسم داغ، ذوب و تبخیر گشته و خاکستر یا بقایای بسیار ناچیزی از خود به جای می‌گذارد، این ماده مورد علاقه مدل‌سازان و ریخته‌گران برای تولید مدل‌های ذوب شونده گشته است. آنها با استفاده از این خاصیت فوم اقدام به تغییر فرم و شکل‌دهی فوم و ساخت مدل با کمترین خطا و دورریز کرده‌اند که منجر به امکان تولید قطعاتی با پیچیدگی شکل بالا، کیفیت سطح و ابعاد فوق‌العاده، با راندمان بالا، توسط فرایند ریخته‌گری شده است. یکی از ساده‌ترین و کم هزینه‌ترین ابزار تغییر شکل مورد استفاده در مدل‌سازی فومی، هویه برقی بوده که با تغییر در شکل سری آن، می‌توان بسیاری از تغییرات را نظیر ایجاد شیارها و برش‌هایی با اشکال مختلف در سطح قطعات فومی ایجاد نمود. لازم به ذکر است استفاده از هویه با دمای بالاتر از ۱۰۰ درجه می‌تواند باعث سوختگی یا تغییر فرم شدید در یونولیت و تخریب مدل گردد، به همین منظور محدوده دمایی مناسب برای هویه کاری را می‌توان مابین ۸۰ الی ۱۰۰ درجه سانتی‌گراد تعیین نمود. این محدوده دمایی در ساخت مدل‌های یونولیتی با توجه به چگالی پلاستوفوم تعیین می‌شود.

کاربرد هویه

- ۱ ایجاد سوراخ‌ها و شیارهای سطحی یا صاف کردن زائده‌های روی سطح یا درون سوراخ‌ها و شیارها
- ۲ قوس دادن گوشه‌ها
- ۳ چسباندن اجزای سیستم راهگامی از جنس موم یا برخی از فوم‌ها
- ۴ نوشتن برخی از علائم یا حروف بر روی مدل نهایی

نکات ایمنی



- ۱ هیچ‌گاه از بخش داخلی دست برای تست سلامت هویه پس از وصل کردن آن به برق استفاده ننمایید. (استفاده از دست برای تست سلامت هویه پیشنهاد نمی‌شود).
- ۲ از قرار دادن هویه بر روی سطحی غیر از پایه هویه خودداری کنید.
- ۳ برای تنظیم حرارت هویه از ترانس یا دیمر استفاده نمایید، (از روشن و خاموش کردن آن خودداری نمایید).
- ۴ در هنگام تحویل هویه به انباردار از سرد بودن هویه اطمینان حاصل کنید.

۵ در هنگام استفاده از هویه پشت به جهت حرکت جریان هوا قرار گرفته و از ماسک استفاده نمایید.
 ۶ در صورت تماس بخش‌های گرم هویه با سیستم برق دستگاه، دستگاه را از برق جدا کرده و پس از اطمینان از سلامت سیم هویه، مجدد آن را به برق وصل نمایید (در غیراین صورت از هویه معیوب تا بعد از رفع عیب کامل استفاده نشود).



شکل ۱۲

فرض کنید در اثر بی‌احتیاطی هنرجویی، بخش گرم هویه یا هر وسیله دیگری، با سیم برق هویه برخورد کرده و باعث زخمی شدن سیم و معیوب شدن هویه گشته است. حال این فرد برای جلوگیری از بازخواست توسط انباردار، هویه خود را بدون دادن اطلاع با هویه هم‌کلاسی خود عوض می‌کند، در زمان تحویل ابزار، انباردار نیز با اعتماد به اعلام سلامت هویه از طرف هنرجویان آنها را بازدید نکرده و تحویل می‌گیرد. حال در مورد این داستان تفکر کرده و به سؤالات زیر پاسخ دهید.

- ۱ هنرجوی خاطی چند کار اشتباه انجام داده است؟
- ۲ کار وی چه تبعاتی را در بر دارد؟
- ۳ برای جلوگیری از سر زدن چنین کاری توسط هنرجویان چه راهکاری را پیشنهاد می‌کنید؟
- ۴ اگر شما به جای این هنرجو بودید چه رفتاری می‌کردید؟

آموزه‌های اخلاقی

سیم داغ

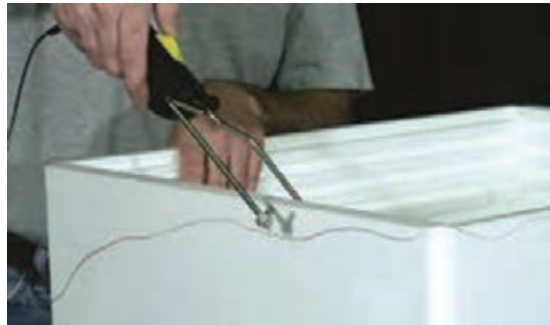
بدون شک می‌توان این نکته را اعلام داشت که دستگاه برش سیم داغ، اصلی‌ترین رکن یک کارگاه مدل‌سازی یونولیتی می‌باشد. از این دستگاه برای انجام هرگونه برش (مسطح یا فرم دار)، استفاده می‌شود.



شکل ۱۳

میز برش (سیم داغ ثابت)

این وسیله که در سه حالت کاملاً اتوماتیک (CNC)، نیمه اتوماتیک و دستی، قابل تهیه می‌باشد، می‌تواند برش‌های راه بدری را به صورت قائم، شیب‌دار و فرم‌دار (بسته به فرم سیم، زاویه سیم یا میز دستگاه) ایجاد نماید. در نمونه اتوماتیک و نیمه‌اتوماتیک این دستگاه با برنامه‌ای که از پیش به دستگاه داده می‌شود (نمونه اتوماتیک)، و یا با ثابت کردن حرکت میز و یونولیت در تمامی جهات به جز در جهت برش (نمونه نیمه‌اتوماتیک)، می‌توان برش‌هایی دقیق با سطوحی بسیار صیقلی ایجاد نمود. اما در نمونه دستی برای داشتن برشی صیقلی و دقیق باید حتماً از شابلون استفاده نماییم.



شکل ۱۴

کاربردها

۱- برش‌های طولی (جداسازی دوتکه) ۲- فرم‌دهی لبه‌های بیرونی کار ۳- خالی کردن شیارها یا سوراخ‌های درونی راه بدر ۴- برش‌های صاف با شیب‌های متفاوت (با تغییر زاویه میز یا سیم)

نکات ایمنی



- ۱ از لمس کردن سیم در هنگام روشن بودن خودداری کنید.
- ۲ همواره قبل از برش نهایی میزان سفتی سیم در فک‌ها و حرارت آن را به وسیله اضافه برش‌های یونولیت، تست نمایید.
- ۳ برای داشتن برش‌هایی قائم، لازم است قبل از روشن نمودن دستگاه، میز را نسبت به سیم برش، گونیا کنید.
- ۴ تناسب میان سرعت پیشروی و حرارت سیم در هنگام برش کاری، برای داشتن یک برش بدون عیب، از اهمیت بالایی برخوردار است، لذا سرعت پیشروی (برش) را به گونه‌ای تنظیم کنید که فشار زیادی به سیم وارد نشود.
- ۵ در صورت بریده شدن سیم از برخورد سیم بریده شده با دست پرهیز کرده و سریعاً دستگاه را خاموش نمایید.
- ۶ از آنجا که ساخت سیم برش (سیم داغ) آسان می‌باشد قبل از اقدام به ساخت آن حتماً با هنرآموز خود تمامی مراحل ساخت را بررسی نمایید.



شکل ۱۵

سیم داغ متحرک (انبری یا کمانی): از این وسیله تقریباً در ساخت تمامی مدل‌ها (پیچیده، کوچک، بزرگ) استفاده می‌شود. به کمک این وسیله می‌توان محل‌هایی را که توسط سیم داغ ثابت نمی‌توان به آنها دسترسی داشت یا مواردی که نیاز به مانور بالای سیم برش دارد استفاده کرد.



برای جلوگیری از برق گرفتگی حین کار به دلیل تماس سیم برش با دست، از دستگاه‌هایی که با ولتاژ برق کم کار می‌کنند استفاده می‌شود. به عنوان مثال دستگاهی که با برق ۱۲ ولت و جریان متغیر بین ۵ الی ۱۲ آمپر کار می‌کند پیشنهاد می‌شود.



با رعایت کلیه موارد ایمنی وارد کارگاه شده و در قالب گروه‌های کاری خود، مراحل زیر را به ترتیب و با توجه به توصیه‌های هنرآموز محترم انجام دهید.

۱ قطعات الگو از فعالیت ۳ را تحویل گرفته و پس از بررسی صحت اندازه‌ها و رفع عیوب احتمالی بر روی سطح میز کار خود قرار دهید.

۲ با رعایت نکات ایمنی ذکر شده، از خط کش فلزی و کاتر برای انجام برش‌های علامت زده بر روی سطح یونولیت استفاده نمایید.

۳ بدون عجله و با دقت، از روی خطوط الگو اقدام به برش کاری و تهیه مدل نمایید.

۴ با همفکری در گروه مدل‌های ساخته شده را بررسی نموده و در صورت داشتن زائده یا اضافاتی با رعایت اندازه نهایی اقدام به حذف آنها توسط سنباده نمایید.

۵ مدل‌های تکمیل شده را برای کسب امتیاز لازم به هنرآموز خود تحویل دهید.

بحث و نتیجه‌گیری

لازم است در قالب یک گروه تحقیقاتی، مدل‌های تولیدی را با نقشه مدل‌سازی مقایسه کرده و در خصوص کیفیت مدل‌های ساخته شده، به بحث و گفت‌وگو با هم‌کلاسی‌هایتان بپردازید. سپس نتایج به دست آمده را یک نفر به نمایندگی در حضور هنرآموز برای کلیه هنرجویان ارائه نماید.



۱ به نظر شما چه عواملی می‌تواند باعث افزایش یا کاهش دقت در برش کاری شود؟

۲ برای تقویت عوامل مثبت و حذف یا کاهش عوامل منفی چه پیشنهادهایی دارید؟

همان‌طور که در خصوص مدل‌سازی تاکنون آموختید پس از الگوزنی روی یونولیت، دومین مرحله در مسیر ساخت یک مدل سالم و بی‌عیب برش کاری الگوی زده شده می‌باشد. انتخاب ابزار برش مناسب از مواردی بوده، که می‌تواند نقش بسیار مهمی در دقت، سلامت و صحت یک برش داشته باشد، لذا شناخت دامنه فعالیت هر وسیله و کارهایی که می‌توان با هر کدام از آنها انجام داد (البته با در نظر گرفتن جنس، ضخامت، دقت و شکل مدل) از اهمیت بالایی برخوردار می‌باشد.



با استفاده از مطالب این کتاب و مهارتی که تاکنون کسب نمودید و همین‌طور جست‌وجو در اینترنت، توضیح دهید که اگر قصد تولید مدلی را که در روبه‌رو نمایش داده شده را داشته باشید، آن را به چند قسمت (جزء) تقسیم کرده و توسط چه دستگاه‌های برشی تهیه می‌کنید؟

شکل ۱۶



با رعایت کلیه موارد ایمنی وارد کارگاه شده و در قالب گروه‌های کاری خود، مراحل زیر را به ترتیب و باتوجه به توصیه‌های هنرآموز محترم انجام دهید.

۱ ابعاد و مشخصات شابلون‌های تهیه شده از نقشه مدل‌سازی شماره ۲ را یک‌بار دیگر جهت بازدید نهایی براساس نقشه مذکور بررسی نمایید.

۲ با وارد کردن سوزن یا میخ نازک تعدادی پایه در شابلون جهت فرو رفتن و ثابت شدن در سطح یونولیت ایجاد نمایید (فیکسچر زنی شابلون).

۳ شابلون‌های آماده شده را بر روی تکه یونولیت‌های مناسب قرار داده، ثابت نمایید.

۴ دستگاه برش سیم داغ غیر اتومات را پس از بررسی میزان کشیدگی سیم و مناسب بودن اتصال آن به پایه‌ها، گونیا کرده و روشن نمایید.

(برای داشتن برش‌هایی با دقت بالاتر بهتر است شابلون در بخش بالایی یونولیت قرار داده شود).

۵ پس از گذشت ۱۰ الی ۴۰ ثانیه (با توجه به ضخامت سیم) میزان حرارت و کشیدگی سیم را با انجام یک برش تمرینی، امتحان نمایید.

۶ با حرکت دادن یونولیت به طرف سیم و رساندن آن به لبه شابلون، همواره سیم را مماس با شابلون قرار داده و با سرعتی یکنواخت پیرامون محیط شابلون را به دقت برش کاری نمایید.

۷ شابلون‌ها را از روی یونولیت‌های برش خورده جدا کرده و جهت بازرسی کیفی آنها را با نقشه مدل‌سازی مربوطه مقایسه نمایید (در این بخش از همفکری با اعضای گروه استفاده نمایید).

۸ در هنگام مقایسه اجزای ساخته شده تمامی نشانه‌ها و علائمی را که برای هر جزء در نظر داشتید بر روی آنها با ذکر نام سازنده منتقل نمایید.

۹ قطعه کارهای خود را جهت ارزشیابی به هنرآموز خود تحویل دهید.

بحث و نتیجه‌گیری:

همراه با تیم تحقیقاتی خود، مدل‌های تولیدی اعضای گروه را با نقشه مدل‌سازی مقایسه کرده و در خصوص کیفیت مدل‌های ساخته شده، به بحث و گفت‌وگو با هم‌کلاسی‌هایتان بپردازید. سپس نتایج به دست آمده را یک نفر به نمایندگی در حضور هنرآموز محترم برای کلیه هنرجویان ارائه نماید.



هیچ‌گاه برای امتحان کردن میزان لقی سیم با شیء فلزی آن را لمس نکنید.



در دستگاه برش سیم داغ از سیم‌هایی با ضخامت‌های مختلف استفاده می‌شود، معمولاً ضخامت سیم‌ها در کارگاه‌های مختلف از ۰/۶ تا ۶ میلی‌متر متغیر می‌باشد. لازم به ذکر است ضخامت سیم مورد استفاده ارتباط مستقیمی به دانسیته یونولیت مصرف و ابعاد مدل دارد، دور از ذهن نیست که با افزایش ضخامت سیم میزان آمپر دستگاه نیز باید افزایش داده شود.

همان‌طور که می‌دانید، از پلاستوفوم (یونولیت)، می‌توان برای ساخت مدل‌های بسیار ظریف یا بسیار پیچیده بدون محدودیت اندازه استفاده کرد، چرا که به همان سادگی که می‌توان یونولیت‌ها را در جهات مختلف برش

زد، می توان تکه های آنها را به یکدیگر متصل کرد، و از آنجایی که در ساخت مدل های یونولیتی در نظر داشتن مؤلفه هایی نظیر، سطح جدایش و جهت خروج مدل از قالب مطرح نمی باشد، لذا مدل سازی و ساخت اجسام پیچیده با آنها بسیار ساده و آسان بوده و با به دست آوردن مهارت نه چندان زیاد می توان مدل های کم عیبی تولید نمود.
در زیر تعدادی از مدل هایی که طراحی و ساخته شده اند نشان داده شده است.



شکل ۱۷

نقشه های مکانیکی قطعات آلومینیومی زیر را به نقشه مدل سازی تبدیل نموده و با توجه به اندازه گذاری صورت گرفته با همان ابعاد آنها را به اجزای قابل ساخت با یونولیت تبدیل کنید و هر جزء را با ذکر تعداد در جدول صفحه بعد رسم نمایید.

فعالیت ۷



توجه



تمامی سطوح اضافه تراش دارد.

تصویر ۱	تعداد =	تعداد =	تعداد =	نظر هنرآموز
تصویر ۲	تعداد =	تعداد =	تعداد =	نظر هنرآموز

فعالیت ۸



مراحل زیر را تمامی هنرجویان زیر نظر هنرآموز محترم انجام دهند.

- ۱ بارعایت کلیه نکات ایمنی وارد کارگاه شوید.
- ۲ براساس جدول به دست آمده از فعالیت ۶، اقدام به انتقال نقشه هر جزء بر روی شابلون مناسب خود نمایید.
- ۳ توسط اره مویی و سنباده صفحه‌ای شابلون‌های مناسب را تولید کنید.
- ۴ پس از بررسی دقت شابلون‌های ساخته شده براساس نقشه فیکسچرهای مناسبی برای هر شابلون قرار دهید (میزان بیرون زدگی هر فیکسچر کمتر از ۱ سانتی‌متر باشد).
- ۵ شابلون‌های آماده شده را به هنرآموز خود نشان داده و پس از کسب نظر مثبت او اقدام به قرار دادن آنها روی یونولیت با ضخامت مناسب نمایید.
- ۶ با رعایت تمامی نکات ایمنی که در فعالیت قبل انجام دادید اقدام به روشن نمودن دستگاه سیم داغ کرده و برش کاری هر جزء را انجام دهید.
- ۷ قطعه کارهای تولیدی را براساس نقشه مدل‌سازی کنترل کیفی، علامت‌گذاری کرده و به منظور کسب امتیاز به هنرآموز خود تحویل دهید.

نکته



بر روی هر جزء نشانه یا علامتی قرار دهید که معرف جهت و محل اتصال آن به اجزای دیگر باشد.

هشدار



در نظر داشته باشید که در اثر برش با سیم داغ، (با فرض ماهر بودن برش کار)، بسته به دما و ضخامت سیم از ۱ تا ۳ میلی‌متر خط برش از ضخامت سیم بزرگ‌تر می‌شود، در نظر گرفتن این مورد جهت جلوگیری از کوچک شدن ابعاد بعد از برش کاری اهمیت دارد.



۴- مونتاژ مدل: چهارمین مرحله در ساخت یک مدل فومی مونتاژ اجزای مدل یا سیستم راهگامی آن می‌باشد، در صورتی که نکات ذکر شده در مراحل و فعالیت‌های قبل، نظیر دقت در ترسیم نقشه مدل‌سازی و رسم الگو، دقت در انتخاب ابزار برش مناسب و برش کاری بی نقص، استفاده از علائم راهنما روی هر جزء، به خوبی رعایت شده باشد، در مرحله مونتاژ تنها نکته‌ای که سلامت مدل نهایی را تضمین می‌کند، نوع چسب به کار رفته می‌باشد، لذا چسب‌ها یکی از ارکان مهم در ساخت مدل‌های فومی چند تکه می‌باشند.

چسب‌ها دارای انواع گوناگونی هستند که هر یک برای دستیابی به هدفی خاص به کار برده می‌شود، داشتن دانش و تجربه در زمینه استفاده از چسب مناسب باعث بالا رفتن کیفیت مدل‌های ساخته شده و استحکام آنها خواهد شد. برای انتخاب چسب مناسب باید به مواردی نظیر جنس مدل، زمان موجود برای پایان ساخت مدل، نحوه قالب‌گیری و خارج‌سازی مدل از قالب، نیروهایی که در اثر وزن مدل یا نحوه قالب‌گیری یا حمل و نقل کردن مدل به محل اتصال وارد می‌شوند و در نهایت مقرون به صرفه بودن آن چسب، دقت نمود.

نکته



یکی از مشکلات پلاستوفوم‌ها حساسیت آنها به مواد شیمیایی می‌باشد، به همین دلیل برای چسباندن قطعات فومی نباید از چسب‌هایی که دارای حلال‌های نفتی همچون تینر در خود هستند استفاده نمود. این مسئله باعث آب شدن و از بین رفتن قطعات فومی مدل خواهد شد.

چسب‌هایی که امروزه در کارگاه‌های مدل‌سازی مورد استفاده قرار می‌گیرند، می‌توان براساس اولویت به شکل زیر معرفی نمود:

۱- چسب چوب

۲- چسب فوم (یونولیت)

۳- چسب قطره‌ای و چسب ۱-۲-۳

۱- چسب چوب

این چسب پایه طبیعی داشته و از مواد شیمیایی کمتری در آن استفاده شده است. این مسئله در مورد کسانی که به صورت طولانی با چسب‌ها در تماس هستند بسیار مهم است. چسب چوب به وسیله آب رقیق می‌شود و به همین دلیل این چسب در هنگام خشک شدن یا تبخیر (هنگام ریخته‌گری)، بخار سمی ایجاد نمی‌کند و صدمه‌ای به فرد استفاده کننده نمی‌زند. این چسب پس از خشک شدن به راحتی توسط سیم داغ یا دیگر وسیله‌های برش، بریده می‌شود.

مهم‌ترین عیب چسب چوب را می‌توان زمان نسبتاً طولانی برای خشک شدن آن دانست، (در روزهای گرم تابستان ۱۵ الی ۲۰ دقیقه، اما در زمستان این زمان می‌تواند به نصف روز نیز افزایش پیدا کند).

۲- چسب فوم

این چسب نوعی چسب مایع و شفاف می‌باشد، که در آن از مواد حلال فوم استفاده نشده است و باعث می‌شود بتوانید از آن برای چسباندن انواع قطعات فومی استفاده کنید. قدرت چسبندگی چسب فوم پایین است و مدت زمان خشک شدن آن نیز نسبتاً طولانی اما از چسب چوب کمتر است. از این نوع چسب نمی‌توان به صورت حرفه‌ای در ساخت مدل استفاده کرد زیرا به دلیل استحکام پایین چندان مورد اعتماد نیست، اما برای تولید مدل‌های آموزشی انتخاب مناسبی به حساب می‌آید.



شکل ۱۸

۳- چسب قطره‌ای و چسب ۱-۲-۳

چسب قطره‌ای و ۱-۲-۳ هر دو دارای پایه مشترک شیمیایی هستند، این چسب‌ها از لحاظ چسبندگی بسیار قوی هستند، از چسب‌های قطره‌ای و ۱-۲-۳ تقریباً می‌توان برای چسباندن هر قطعه‌ای با هر جنسی، استفاده نمود. ویژگی این چسب‌ها سرعت بالای خشک شدن و استحکام بسیار بالای آنها می‌باشد، اما در کنار این مزایا می‌توان به معایبی نظیر قیمت بالا و مضر بودن آنها برای پوست و چشم انسان و عدم انعطاف پذیری (پس از خشک شدن) نیز اشاره کرد.



استفاده از چسب قطره‌ای به مقدار زیاد بر روی فوم و یونولیت (پلاستوفوم) تأثیر منفی گذاشته و بهتر است استفاده نشود.

شکل ۱۹

هشدار



هشدار



بخار حاصل از خشک شدن چسب قطره‌ای و همچنین اسپری مورد استفاده در چسب ۱-۲-۳، بسیار سمی بوده و باعث صدمات جدی به ناحیه چشم و ریه‌های انسان می‌شود. از این رو توصیه می‌شود در هنگام استفاده از این چسب‌ها در محلی که تهویه مناسب وجود دارد مشغول به ساخت مدل خود شوید.

هیچ‌گاه برای افزایش استحکام اتصالات مدل از میخ یا سوزن یا هر شیئی فلزی دیگری استفاده ننمایید.

هشدار



با جست‌وجو در اینترنت، دیگر چسب‌هایی که می‌توان توسط آنها مدل‌های فومی را مونتاژ نمود (با ذکر مزیت و محدودیت هر کدام)، پیدا کرده و معرفی نمایید.

تحقیق کنید



در قالب یک کار گروهی، براساس مراحل زیر، یونولیت‌های برش داده شده در فعالیت‌های قبل را توسط چسب چوب و با توجه به نقشه مدل‌سازی هر کدام به یکدیگر متصل نموده و مدل نهایی را مونتاژ نمایید.

۱ اجزای مربوط به هر مدل را باتوجه به علائم و شماره‌بندی صورت گرفته، در کنار نقشه خودش بر روی سطحی تمیز و صاف قرار دهید.

فعالیت ۹



۲ با توجه به روش‌های استفاده از چسب چوب که در مدل‌سازی چوبی آموختید، محل اتصال را به چسب آغشته ساخته و با دقت بسیار هر جزء را تا پایان زمان سخت شدن چسب بدون حرکت نگه دارید. (از سوزن نیز می‌توانید جهت ثابت نگه داشتن هر جزء تا پایان پروسه سخت شدن چسب، استفاده نمایید)

نکته



در صورت بیرون زدگی چسب قبل از خشک شدن آن را پاک کنید.

۳ برای اطمینان از صحت کلی شکل و ابعاد مدل، پس از پایان مونتاژ، ابعاد و شکل آن را با نقشه اولیه مقایسه نمایید.

۴ مدل نهایی را بعد از پاسخ به خود را بیازمایید، جهت ارزشیابی به هنرآموز محترم تحویل دهید.

خود را
بیازمایید



در قالب گروه‌کاری خود، مدل‌های تولید شده را با یکدیگر و همین‌طور با نقشه مدل‌سازی، مقایسه کرده. و به سؤالات زیر پاسخ دهید:

- ۱ چه ایراداتی را در مدل‌ها مشاهده کردید؟
- ۲ این عیوب (براساس تعداد تکرار در هر مدل)، به ترتیب مربوط به کدام مرحله از تولید بودند؟ (نقشه مدل‌سازی، انتقال نقشه روی فوم، برش‌کاری، چسب‌کاری)
- ۳ این عیوب بیشتر جنبه تجهیزاتی داشتند یا فردی؟
- ۴ چه راهکاری را برای رفع هر گروه از عیوب مشاهده شده، پیشنهاد می‌کنید؟

هشدار



توجه داشته باشید در مدل‌های ذوب شونده (یونولیتی) به هیچ‌عنوان نباید به‌جای استفاده از چسب از اشیای فلزی نظیر سوزن یا میخ یا... استفاده نمایید.

به کلیه فعالیت‌هایی که درست قبل از خروج مدل از بخش مدل‌سازی و ورود آن به کارگاه ریخته‌گری روی مدل صورت می‌گیرد، تمام کاری ساخت مدل گفته می‌شود. از جمله مهم‌ترین فعالیت‌هایی که براساس نیاز، در این بخش انجام می‌گیرد، می‌توان به حذف گوشه‌های تیز توسط قوس کاری یا اتصال راهگاه و تغذیه به مدل یا پوشش دادن مدل و در نهایت کنترل کیفی مدل، اشاره داشت.

۵- قوس کاری و کنترل کیفی مدل تولیدی: همان‌طور که در پودمان ۱ و ۲ این کتاب به آن اشاره شده به‌منظور جلوگیری از ایجاد ترک گوشه در قطعات ریخته‌گری، اقدام به قوس‌دار کردن آنها می‌کنند، میزان قوس در نقشه مدل‌سازی محاسبه و تعیین می‌شود.

حذف گوشه‌های تیز خارجی

برای قوس‌دار کردن گوشه‌های تیز خارجی با توجه به طول ضلعی که باید قوس در آن ایجاد شود و شعاع قوس و همین‌طور میزان تراکم یونولیت، می‌توان از ابزار برش (گرم یا سرد) نظیر سنباده، کاتر یا سیم داغ و هویه؛ استفاده نمود.

حذف گوشه‌های تیز داخلی

از آنجا که در تمامی کارهای تولیدی مخصوصاً صنعت نوپای مدل‌سازی فومی تجربه حرف اول را می‌زند، معمولاً برای قوس‌دار کردن گوشه‌های داخلی یا ترمیم لب‌پریدگی‌های خارجی، از ترکیبی با نسبت ۴ قسمت بتونه پلاستیکی ساختمانی و ۱ قسمت چسب چوب (با توجه به بزرگ بودن شعاع قوس این نسبت تغییر می‌کند)، استفاده می‌شود. گاهی از روش‌های دیگری نظیر چسباندن و برش دادن یونولیت در گوشه‌های داخلی، نیز می‌توان استفاده نمود. انتخاب هر روش بستگی بسیار زیادی به امکانات موجود در کارگاه، مهارت مدل‌ساز و شکل مدل و حساسیت آن دارد.

روش معمول استفاده از ترکیب بتونه پلاستیک با چسب چوب، فرایند عملی ساده‌ای همانند بتونه کاری مدل‌های چوبی دارد، با این تفاوت که زمان خشک شدن بتونه در این مدل‌ها طولانی‌تر می‌باشد.

استفاده از برش‌های نازک یونولیت، زمانی انجام می‌گیرد که شعاع قوس زیاد بوده و دسترسی به محل قوس امکان‌پذیر باشد. به همین منظور لایه‌ای از یونولیت را با مقطع مربع، به گونه‌ای که هر ضلع مربع طولی برابر شعاع قوس داشته باشد، برش داده و در زاویه داخلی چسبانده می‌شود، سپس با دستگاه سیم داغ انبری که فرم سیم آن از قبل برای قوس تغییر شکل پیدا کرده است، اقدام به ایجاد قوس می‌نماییم زدگی‌های کنار قوس، در این روش را می‌توان توسط بتونه اصلاح نمود.



تمامی مدل‌های یونولیتی را که تاکنون ساخته‌اید به همراه نقشه هر کدام در کنار خود قرار دهید و با رعایت نکات ایمنی مراحل زیر را روی آنها انجام دهید.

۱ گوشه‌های مورد نظر را با توجه به اندازه قوس و نوع آن به دقت بررسی نمایید.

۲ از روشی مناسب برای ایجاد قوس استفاده کنید.

۳ پس از پایان کار اقدام به بررسی و اصلاح هر قوس نمایید.

۴ از تمامی ابزار اندازه‌گیری و اطلاعات فنی خود در خصوص مدل‌سازی فومی استفاده کرده و جدول صفحه بعد را برای یکی از مدل‌های تولید شده توسط خودتان، تکمیل نمایید.

وضعیت	پارامترهای کنترل	دقت در نقشه مدل سازی	کیفیت سطح در برش کاری	دقت در مونتاژ و چسب کاری	صحت قوس های اعمالی	صحت کلی شکل و ابعاد مدل براساس نقشه	قدرت پاسخ گویی به پرسش ها
بسیار خوب							
قابل قبول							
ضعیف							
نظر مربی							

مطابق با نقشه مکانیکی داده شده و اطلاعات موجود اقدام به کشیدن نقشه مدل سازی و ساخت مدل یونولیتی مطابق نقشه ترسیمی نمایید.

فعالیت نهایی



از نقشه مکانیکی قطعه ای که در فصل بعد قرار است به مدل صفحه ای تبدیل گردد، استفاده شود.

ارزشیابی هنرجو در فصل دوم: ساخت مدل فومی

نقشه کار: ساخت مدل فومی

تبدیل نقشه مکانیکی قطعه مقابل را انجام داده و ساخت مدل فومی را انجام دهید. جنس قطعه آلومینیوم - درصد انقباض ۱/۳

شاخص عملکرد: تبدیل نقشه مکانیکی به نقشه مدل سازی، انتخاب نوع فوم، مونتاژ، کیفیت نهایی مدل

شرایط انجام کار: انجام کار در کارگاه مدل سازی با روشنایی مناسب

مواد مصرفی: فوم - چسب - کاغذ - پوشان - سنباده

ابزار و تجهیزات: سیم برش فوم - اره - کولیس - خط کش - ماشین گندگی و سوهان

معیار شایستگی:

ردیف	مرحله کار	حداقل نمره قبولی از ۳	نمره هنرجو
۱	تبدیل نقشه مکانیکی به مدل سازی	۲	
۲	ترسیم نقشه مدل	۱	
۳	برش کاری فوم	۱	
۴	مونتاژ فوم	۲	
۵	قوس کاری و کنترل کیفی مدل	۲	
	<p>شایستگی های غیر فنی، ایمنی، بهداشت، توجهات زیست محیطی و نگرش:</p> <p>۱- رعایت قواعد و اصول در مراحل کار</p> <p>۲- استفاده از لباس کار، کفش ایمنی، کلاه ایمنی، دستکش، عینک و...</p> <p>۳- تمیز کردن میز کار و محیط کارگاه و تفکیک ضایعات فوم از زباله های دیگر</p> <p>۴- رعایت دقت و نظم</p>		
	میانگین نمرات *		

* حداقل میانگین نمرات هنرجو برای قبولی و کسب شایستگی، ۲ می باشد.



پودمان ۳

ساخت مدل فلزی



واحد یادگیری

ساخت مدل فلزی

مقدمه

یکی از انواع مدل‌های مورد استفاده از قالب‌گیری مدل فلزی است. در این واحد یادگیری در نظر گرفتن انقباض مضاعف در مدل چوبی با توجه به جنس مدل فلزی، ابزار، مواد اولیه و تجهیزات و روش‌های قالب‌گیری و ریخته‌گری، روش‌های انجام خشن‌کاری، پلیسه‌گیری، پرداخت کاری، نصب مدل روی صفحه با روش مناسب و تعبیه راهنمای مورد نیاز در ابعاد مناسب روی صفحه و کنترل کیفی مدل از لحاظ ابعاد، شکل ظاهری و... توضیح داده می‌شود.

استاندارد عملکرد

با استفاده از نقشه مکانیکی و مواد اولیه لازم و ابزارآلات، مدل میانی، چوبی یا فومی و مدل نهایی فلزی براساس استانداردهای مرتبط ساخته می‌شود.

پیش‌نیاز

ساخت مدل چوبی

ساخت مدل فلزی



به منظور افزایش طول عمر مدل، دقت ابعادی بیشتر، افزایش مقاومت مدل در مقابل عوامل مکانیکی، شیمیایی، عدم جذب رطوبت، استحکام و دوام بالاتر در مقابل سایش و استفاده‌های مکرر از مدل‌های فلزی استفاده می‌شود. همچنین مدل‌های مورد استفاده در قالب‌گیری‌ها (ساخت مدل صفحه‌ای) از جنس فلز هستند. معمولاً این مدل‌ها از جنس آلیاژهای آلومینیوم، چدن خاکستری، فولاد، منیزیم و مس ساخته می‌شوند و غالباً برای تولید قطعات به تعداد زیاد مورد استفاده قرار می‌گیرند. این مدل‌ها به‌طور مستقیم از طریق ماشین‌کاری بلوک‌های فلزی تهیه می‌شوند و یا با استفاده از مدل‌های چوبی (مدل اولیه یا مادر) ریخته‌گری می‌شوند. مدل‌سازی به روش ماشین‌کاری همانند مدل‌سازی چوبی بر اساس نقشه مدل‌سازی انجام گرفته که می‌توان مدل آن را یک پارچه و یا از طریق مونتاژ اجزا تولید نمود. مونتاژ می‌تواند از طریق پیچ و مهره، پرچ‌کاری و یا جوش‌کاری انجام گیرد. شکل زیر روش اتصال در این فرایندها را نشان می‌دهد.



شکل ۱- روش مونتاژ به طریق پیچ و مهره، پرچ‌کاری و جوش‌کاری

مدل‌های فلزی که به روش ریخته‌گری با استفاده از مدل‌های چوبی یا فومی تولید می‌شوند را مدل‌های ثانویه و مدل‌های چوبی یا فومی که به منظور ساخت مدل فلزی طراحی و ساخته می‌شوند را مدل اولیه می‌گویند. روش تولید مدل ثانویه، کاملاً مشابه با ریخته‌گری یک قطعه فلزی با استفاده از مدل‌های چوبی یا فومی در قالب‌های ماسه‌ای (ماسه‌تر یا CO₂) به روش دستی یا ماشینی بوده که مراحل ساخت آن شامل قالب‌گیری، ذوب فلز موردنظر، ریخته‌گری، تخلیه قالب، جداسازی سیستم راهگاه و تغذیه، حذف پلیسه‌ها و لبه‌ها و افزایش کیفیت سطح (حذف زائده‌های سطحی نظیر فرورفتگی‌ها و یا برآمدگی‌ها) توسط جوش‌کاری، سنگ‌زنی و بتونه‌کاری و نهایتاً پوشش رنگ و یا بدون رنگ می‌باشد.

پرسش



- با جست‌وجو در اینترنت در مورد سؤالات زیر تحقیق کنید و نتایج حاصل را در کلاس ارائه دهید.
- آیا می‌توان با همان مدل (چوبی یا فومی) که قطعات ریخته‌گری را تولید می‌کند، اقدام به ساخت مدل فلزی برای تولید انبوه همان قطعه نمود؟ چه مشکلی وجود دارد؟
- چرا به مدل‌های چوبی یا فومی که برای ساخت مدل فلزی طراحی و تولید شده‌اند، مدل اولیه گفته می‌شود؟
- آیا می‌توان با داشتن یک مدل اولیه، قطعه نهایی را تولید کرد؟ چرا؟

اصولاً هرگونه تغییرات دمایی در حالت جامد و مایع باعث به وجود آمدن تغییرات حجم در آنها می‌شود. در اکثر مواقع افزایش دما باعث انبساط و کاهش آن منجر به انقباض عناصر از جمله فلزات می‌شود. متخصصان

متالورژی در شاخه انجماد فلزات، با بررسی رفتار انقباضی فلزات و آلیاژهای مختلف در حین انجماد توانسته‌اند که این انقباضات را به سه دسته تقسیم نمایند. دسته سوم این تقسیم‌بندی که انقباض حالت جامد نام دارد مربوط به انقباض فلز پس از انجماد آخرین قطره مذاب آن، تا دمای محیط (۲۵ درجه سانتی‌گراد) است. با توجه به تحقیقات صورت گرفته، دانشمندان میزان انقباض حالت جامد را برای فلزات و آلیاژهای مختلف محاسبه و تعیین نموده و در قالب جداول و نمودارهای چاپ شده آنها را در اختیار صنعتگران قرار داده‌اند. به‌منظور جبران این نقیصه ذاتی فلزات، طراحان و مدل‌سازان با دانستن نوع آلیاژ قطعه‌ای که قصد ساختن مدل برای آن را دارند و اطلاعات این جداول، ابعاد نقشه مدل‌سازی خود را متناسب با درصد انقباض قطعه بزرگ‌تر در نظر گرفته تا پس از انجماد و سرد شدن، ابعاد قطعه به اندازه اسمی خود برسد. این میزان افزایش ابعاد را مدل‌سازان اضافه مجاز انقباضی می‌نامند. چنانچه هدف نهایی از ترسیم نقشه مدل‌سازی ساخت مدل اولیه (چوب یا فومی) برای تولید مدل فلزی (مدل ثانویه) باشد، طراحان از واژه انقباض مضاعف براساس درصد انقباض مدل ثانویه و قطعه نهایی در کار خود استفاده می‌کنند، به این صورت که ابعاد نقشه مدل‌سازی خود را به نسبت میزان انقباض آلیاژ مدل و آلیاژ قطعه بزرگ‌تر در نظر می‌گیرند. به این منظور می‌توان از رابطه زیر استفاده نمود:

$$LM = \frac{LG \times (SM + SG)}{100} \times LG$$

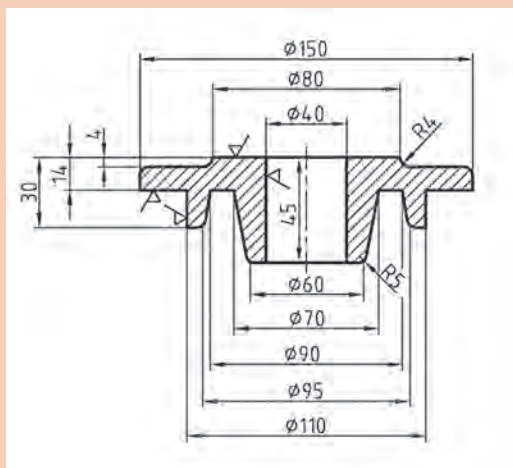
اندازه قطعه روی نقشه مکانیکی = LG، اندازه مدل چوبی یا فومی = LM، درصد انقباض مدل ثانویه = SM، درصد انقباض قطعه ریخته‌گری = SG

پرسش



انواع انقباضات فلز از لحظه ریخته‌گری تا دمای محیط را نام برده و شرایط هر کدام را مختصراً توضیح دهید. چه عواملی باعث می‌شود در کارخانه‌های تولیدی (قطعه‌سازی)، مدل‌های فلزی از محبوبیت بالایی برخوردار باشند؟

تمرین



شکل ۲

۱ چنانچه بخواهیم نقشه مکانیکی روبه‌رو را به یک نقشه مدل‌سازی با هدف نهایی ساخت مدل ثانویه فلزی آلومینیوم برای ریخته‌گری و تولید قطعه فولادی، تبدیل نموده و ترسیم نماییم، چه اقداماتی انجام می‌دهیم؟ موارد لازم را تک به تک نام برده و اقدام به تبدیل اندازه‌ها نمایید.

۲ مراحل ساخت یک مدل چوبی و یک مدل فومی (برای نقشه‌ترسیم شده از فعالیت قبل) را به‌طور کامل مشخص کرده و به‌ترتیب نام ببرید. (سوراخ‌هایی با قطر حدود ۴۰ mm را می‌توان توسط مته در مدل اعمال نمود)، (نوع شیب اضافی)



با توجه به ابعاد مدلی که در بخش مدل سازی چوبی، فعالیت ۶، ساخته‌اید به سؤالات زیر پاسخ دهید:
۱ اگر این مدل جهت تولید قطعه ریخته‌گری برنزی ساخته شده باشد، قطرها در قطعه نهایی چه اندازه خواهند بود؟

۲ اگر این مدل یک مدل اولیه برای ساخت مدل فلزی آلومینیومی جهت تولید ۴۰۰ عدد قطعه برنزی باشد، ابعاد نهایی قطعه برنزی تولید شده چه اندازه خواهند بود؟



۳ مدل فومی ساخته شده در فصل قبل فعالیت ۷ را می‌خواهیم به عنوان مدل اولیه جهت ساخت مدل آلومینیومی برای ریخته‌گری چدن خاکستری به کار ببریم. به نظر شما تغییراتی در ابعاد و شکل آن باید ایجاد نمود؟ (با بررسی ابعاد مدل و نقشه، در صورت مثبت یا منفی بودن پاسخ خود را توضیح دهید.)

شکل ۳



برای انجام این دو فعالیت لازم است از تمامی وسایل اندازه‌گیری و انتقال ابعاد که تاکنون شناخته‌اید و همین‌طور محاسبات مربوطه استفاده نمایید.

قالب یکی از ارکان اصلی فرایند تولید ریخته‌گری بوده تاجایی که می‌توان روش‌های ریخته‌گری را بر حسب نوع قالب تقسیم‌بندی نمود، در این تقسیم‌بندی ریخته‌گری به دو دسته ریخته‌گری در قالب‌های موقت و ریخته‌گری در قالب‌های دائم تبدیل شده است.

قالب‌های موقت یا مصرفی به قالب‌هایی گفته می‌شود که فقط برای یک بار ریخته‌گری استفاده شده و پس از هر بار ریخته‌گری به‌منظور خارج کردن قطعه از آن باید تخریب گردد.

از جمله فوق می‌توان نتیجه گرفت موادی که به عنوان مواد قالب‌گیری استفاده می‌شوند باید خصوصیات ویژه‌ای داشته باشند، از آنجایی که این مواد باید شکل مدل را به خود گرفته و محفظه قالب را ایجاد نمایند، لازم است از شکل‌پذیری خوبی برخوردار باشند و در عین شکل‌پذیری از استحکام و دیرگدازی بالایی برخوردار بوده و قابلیت تخریب خوبی هم داشته باشند و در این میان انقباض و انبساط کم، عدم واکنش با مذاب و قابلیت استفاده مجدد از دیگر خصوصیات مواد قالب‌گیری بوده که می‌توان از تعریف قالب‌های موقت برداشت نمود.

موادی که خصوصیات فوق را دارند و معمولاً از آنها برای قالب‌گیری استفاده می‌شود به ترتیب اولویت عبارت‌اند از:
 ۱- انواع ماسه‌ها (سیلیسی، زیرکنی، اولیوینی، کرومیتی، شاموتی)، ۲- سرامیک‌ها (استفاده به صورت دوغابی)، ۳- گچ و سیمان نسوز.

ماسه‌ها که از دیرگدازی بالایی برخوردار هستند، برای برخوردار شدن از دیگر خصوصیات یک ماده مناسب جهت قالب‌گیری باید آنها را به صورت ترکیبی مناسب با چند جزء دیگر مورد استفاده قرار داد. این اجزا به دو گروه تقسیم می‌شوند: اجزای اصلی و افزودنی‌های مجاز، شامل پودر زغال (پودر گرافیت)، چسب، خاک اره، آرد حبوبات، قطران زغال سنگ، آب. جدول زیر را کامل کنید.

نام	جزء (اصلی / افزودنی)	دلیل افزوده شدن
خاک اره	افزودنی مجاز	افزایش نفوذ پذیری گاز، افزایش قابلیت تخریب بعد از ریختگی
پودر گرافیت		
چسب		
آرد حبوبات		
قطران زغال سنگ		
آب		

قالب‌های ماسه‌ای

با توجه به نوع ماسه و فرایند شکل‌پذیری یا سخت شدن قالب می‌توان روش‌های قالب‌گیری در ماسه را به صورت زیر تفکیک نمود. قالب‌گیری در ماسه‌تر، قالب‌گیری به روش CO_2 ، قالب‌گیری به روش هات باکس، قالب‌گیری پوسته‌ای با پشت‌بند ماسه.



تحقیق کنید



به صورت گروهی موارد مصرفی و مراحل تولید قالب به روش (هات باکس و پوسته‌ای با پشت‌بند ماسه) را به صورت گزارش تهیه و در کلاس ارائه کنید.

قالب‌گیری در ماسه تر: آسان‌ترین، در دسترس‌ترین، کم هزینه‌ترین و سریع‌ترین روش در بین روش‌های قالب‌گیری ماسه‌ای، روش قالب‌گیری در ماسه تر می‌باشد. ریخته‌گران همواره مایلند از این روش برای تولید قطعات ظریف و فلزات انعطاف‌پذیر استفاده کنند چرا که قابلیت از هم‌پاشیدگی بسیار بالای این روش بعد از ریخته‌گری کمترین آسیب را به این دسته از قطعات وارد می‌کند. در اجزای این ماسه آب به عنوان جزء فعال ساز چسب به حساب آمده که پس از تمام شدن فرایند قالب‌گیری باید اقدام به حذف آب و خشک کردن قالب نمایند. خشک نشدن کامل ماسه در زمان کوتاه برای این روش یک محدودیت به شمار می‌آید. از دیگر محدودیت‌های این روش، عدم استفاده از آن برای قالب‌گیری مدل‌های فومی یا مومی می‌باشد چرا که عمل کوبش که به منظور متراکم ساختن ماسه در این روش انجام می‌گیرد می‌تواند منجر به تغییر شکل و شکستگی در مدل‌های فومی یا مومی شود.

قالب‌گیری به روش CO_2 : در این روش از چسبی حساس به گاز CO_2 به نام سدیم سیلیکات که از ترکیبات قلیایی سیلیس می‌باشد استفاده می‌شود. این چسب به صورت مایعی نسبتاً غلیظ و بی‌رنگ بوده که همین خصوصیات

فیزیکی باعث شده در بازار آن را به نام آب شیشه بشناسند. به طور معمول ترکیب مواد قالب گیری در این روش از دو جزء ماسه سیلیسی به همراه چسب سیلیکات سدیم می باشد، این مخلوط از استحکام مناسبی برخوردار نبوده، اما پس از خودگیری در اثر جذب گاز CO_2 ، بسیار سخت شده تا جایی که در برخی از موارد، خارج کردن قطعه ریختگی از قالب را دچار مشکل می کند. از آنجایی که در این روش کوبش ماسه نقشی در افزایش استحکام مفید قالب ندارد لذا کوبیدن یا متراکم ساختن ماسه در اطراف مدل در حدی انجام می گیرد که تمامی سطوح مدل و ضامتم آن توسط ماسه پوشیده شده باشد. از این رو ریخته گران برای ریخته گری مدل های ذوب شونده با اندازه های متوسط تا بزرگ، تمایل دارند که این روش را جایگزین روش ریخته گری در قالب تر نمایند.

ابزار و تجهیزات اختصاصی قالب گیری به روش CO_2

۱ ماسه: از آنجایی که ماسه های طبیعی به همراه خود مقداری خاک رس (چسب) دارند، پیشنهاد می شود که از ماسه مصنوعی که عاری از چسب است، استفاده گردد.

۲ چسب سیلیکات سدیم (آب شیشه): این چسب در بشکه های ۴ لیتری تا ۲۰۰ لیتری در بازار با همین نام ها یافت می شود.

۳ میکسر: به منظور مخلوط کردن ماسه با چسب از آن استفاده می شود.

۴ ظرف دردار جهت نگهداری ماسه اضافی: چسب موجود در مخلوط ماسه قالب گیری در اثر تماس با اتمسفر کارگاه به آرامی گاز CO_2 موجود در هوا را جذب کرده و سخت می شود، از این رو لازم است به منظور جلوگیری از سخت شدن و از بین رفتن ماسه اضافی پارچه خیسی روی آن قرار داده و در ظرف را ببندیم.

۵ کپسول گاز CO_2 به همراه نازل تفنگی: به منظور تسریع فرایند خودگیری چسب سیلیکات سدیم از گاز خالص CO_2 استفاده می شود.

مراحل قالب گیری یک مدل فومی در ماسه با چسب سیلیکات سدیم، به ترتیب قرار زیر می باشد.

۱ آماده سازی ماسه: ماسه را وارد میکسر کرده و به آرامی به آن چسب می افزاییم. میزان چسب باید به گونه ای باشد که اطراف هر ذره ماسه را لایه نازکی چسب پوشش دهد.

۲ ریختن ماسه در درجه: ماسه را روی مدل و سیستم راهگامی که درون درجه و بر روی زیر درجه ای قرار گرفته اند، ریخته و با دست یا کوبه به آرامی آن را اطراف مدل و اجزای سیستم راهگامی متراکم می کنیم.

(استفاده از دستکش الزامی می باشد، در صورت آغشته شدن دست به چسب می توان آن را با آب گرم پاک نمود.)

۳ گازدهی اولیه: سطح زیرین درجه را با خط کش صاف کرده و با ایجاد چند سوراخ توسط نازل گاز به آرامی گازدهی می کنیم.

۴ گازدهی نهایی: لنگه زیرین را با احتیاط برگردانده و با فاصله اقدام به دمیدن آهسته گاز روی سطح آن نموده و این کار را تا به دست آمدن سختی نهایی ادامه می دهیم.

۵ قالب گیری لنگه بالا: پس از استفاده از پودر جدایش در سطح، لنگه بالا و لوله راهگام را در محل خود قرار داده سپس مطابق مرحله ۳ اقدام به گازدهی می کنیم.

۶ تعبیه حوضچه بالا و زدن سیخ هواکش: در مدل های فومی می توان لوله راهگام را نیز از جنس فوم انتخاب نمود. در غیر این صورت همانند قالب ماسه ای تر حوضچه بالا و سیخ هواکش را اعمال می نماییم.

۷ باز کردن درجه و تخلیه مدل: پس از باز کردن درجه لازم است با میله داغ (ابزار فلزی)، مدل و سیستم راهگام فومی را از قالب خارج سازیم.

(خارج نساختن مدل از قالب می تواند مشکلاتی نظیر افزایش فشار گاز در قالب و چسبیدن بقایای حاصل از سوختن فوم به سطح قالب را به وجود آورد.)



افزایش فشار گاز در قالب و چسبیدن بقایای حاصل از سوختن فوم به سطح قالب می‌تواند چه مشکلات یا معایبی را در قطعه ریخته‌گری شده به وجود آورد؟

ریخته‌گری سریع‌ترین و غالباً اقتصادی‌ترین روش تولید یک قطعه باترکیب شیمیایی مورد نظر می‌باشد، ریخته‌گری فلزات به‌طور ساده عبارت است از ایجاد شکل مطلوب با ریختن فلز مذاب در محفظه قالب به طوری که مذاب شکل تعبیه شده در قالب را به خود گرفته و پس از منجمد شدن به همان شکل باقی بماند. برای ذوب کردن فلزات از کوره‌های مختلفی استفاده می‌شود که همه آنها از طریق تبدیل کردن شکلی از انرژی به انرژی حرارتی باعث بالا رفتن دمای شارژ (فلز جامد) و تبدیل به مذاب فلز مورد نظر می‌شوند. در این میان ریخته‌گران با اضافه کردن عناصر مختلف اقدام به ساخت آلیاژ با خواص شیمیایی، فیزیکی، مکانیکی و متالورژیکی مختلف نموده و با ریخته‌گری آن در قالب، قطعه‌ای با خواص کاملاً متفاوت از ماده شارژ اولیه به وجود می‌آورند. ریخته‌گری فلزات را می‌توان با توجه به تعداد دفعات بار ریزی (ریخته‌گری مداوم و ریخته‌گری تک باری)، شکل محصول نهایی (شمش‌ریزی و شکل‌ریزی)، نوع قالب (ریخته‌گری در قالب دائم و موقت)، نحوه پر کردن قالب (ریخته‌گری ثقلی، گریز از مرکز و تحت فشار)، تقسیم‌بندی نمود.

اصول مدل‌سازی توسط ریخته‌گری

مدل‌سازان از قدرت و توانایی روش تولید ریخته‌گری استفاده کرده و به‌منظور تکثیر مدل و افزایش عمر و دوام مدل‌های خود در مواردی که تعداد قطعات سفارش داده شده بالا باشد مدل‌های چوبی، پلاستیکی و فومی ساخته شده را به مدل فلزی تبدیل می‌کنند. آنها با تغییر در نحوه قالب‌گیری و محاسبات دقیق سیستم راهگامی و تغذیه توانسته‌اند تکنیک‌های متنوعی را جهت افزایش دقت و سرعت عمل قالب‌گیری با مدل‌های فلزی ابداع نمایند.

از جمله این روش‌ها می‌توان به ایده ساخت مدل‌های صفحه‌ای اشاره داشت، در این روش، مدل به همراه صفحه‌ای که سیستم راهگامی و تغذیه مناسب و استاندارد روی آن مونتاژ شده است به کار برده می‌شود، با توجه به شکل قطعه نهایی این صفحات که وظیفه صفحه زیر درجه را انجام می‌دهند می‌توانند یک رو مدل یا دو رو مدل باشند.



در یک کار گروهی در مورد زیر شاخه‌های تقسیم‌بندی انواع روش‌های ریخته‌گری، تحقیق نموده و در خصوص هر مورد توضیح مختصری را ارائه نمایید.
نحوه روشن کردن کوره زمینی و نکات ایمنی آن را بنویسید.
ابزار و تجهیزات مربوط به ذوب‌ریزی را نام برده وظیفه هر کدام را توضیح دهید.
فرق اساسی بین بوته و پاتیل در چیست؟
اطلاع داشتن از میزان دمای مذاب چه کمکی به ریخته‌گر می‌کند؟
ریختن مذاب با هر دمایی درون قالب چه تأثیری می‌تواند داشته باشد (تأثیر را در دو حالت بالا بودن دما و پایین بودن دما بررسی نمایید).
در کارگاه شما از چه ابزاری برای کنترل دما استفاده می‌شود؟
آیا می‌توان از رنگ مذاب آلومینیوم یا چدن، میزان دمایی احتمالی آن را حدس زد؟ چگونه؟

مهم‌ترین نکات ایمنی و فنی در هنگام ریخته‌گری

- ۱ خیره شدن به مذاب بدون محافظ چشم یا صورت صحیح نمی‌باشد.
- ۲ خارج کردن بوته زمینی از کوره زمینی در صورت نداشتن لباس نسوز و کفش ایمنی با کفه نسوز توصیه نمی‌شود.
- ۳ محل استقرار بوته پس از خارج‌سازی از کوره و اطراف پاتیل در هنگام شارژ شدن با مذاب باید همواره با ماسه خشک ایمن‌سازی شده باشد.
- ۴ در صورت خیس بودن تجهیزات ذوب یا بارریزی مانند بوته، پاتیل، اطراف کوره و ... نباید کوره را به‌منظور تهیه مذاب روشن کرد.
- ۵ از قرار دادن بوته‌های خیس به‌منظور خشک شدن در کوره جداً خودداری شود.
- ۶ ابزارهایی که با مذاب تماس دارند لازم است خشک و عاری از آلودگی‌ها و اکسید باشد.
- ۷ سرعت مذاب‌ریزی باید متناسب با قطر لوله راهگاه بوده به‌گونه‌ای که همواره حوضچه بالا از مذاب پر باشد.
- ۸ همواره افرادی به‌عنوان کمک ذوب ریز باید مراقب افراد ذوب ریز بوده تا در صورت خستگی یا حادثه سریعاً کمچه ریخته‌گری را تحویل بگیرند.
- ۹ قبل از اقدام به ریخته‌گری، اطراف کوره و محل عبور ذوب ریزها به دقت بررسی کرده تا هیچ‌گونه وسیله یا ابزاری قرار نداشته باشد.
- ۱۰ در کارگاه ریخته‌گری این احتمال وجود دارد که هر وسیله‌ای داغ و سوزنده باشد.

رعایت نکردن هر مورد از نکات فوق می‌تواند باعث بروز چه مشکلی گردد؟ (به‌صورت مورد ۱ تا ۱۰ توضیح دهید)

پرسش

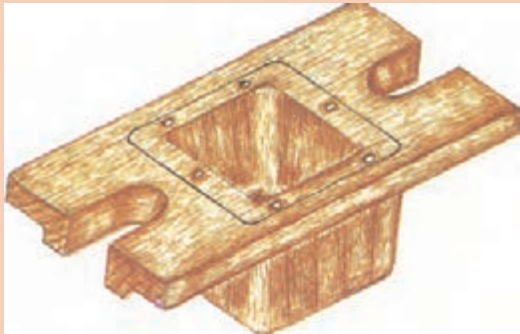


فعالیت



در کارگاه مدل‌سازی و ریخته‌گری برای هر فعالیت کاری یا اتفاق که در جدول زیر معرفی شده است از کدام ماده در دسترس استفاده می‌کنید؟ (با کشیدن خط موردهای مناسب را به هم وصل نمایید)

ماده در دسترس	فعالیت کاری یا اتفاق
آب شیشه	آماده سازی ماسه
کپسول گاز بوتان	سرویس و تمیز کردن دستگاه‌ها
آب	رنگ کاری مدل
تینر	روشن کردن کوره زمینی
بوته	قالب‌گیری با ماسه سیلیکات سدیم
خاک اره	آماده سازی ماسه CO ₂
کپسول گاز CO ₂	پاک کردن روغن ریخته شده روی زمین
روغن	مذاب ریخته شده در اطراف درجه و سطح زمین
پاتیل	خشک کردن درجه‌ها
گازوئیل	ذوب کردن فلزات
ماسه خشک



شکل ۴

این فعالیت را به ترتیب مراحل زیر در کارگاه قالب‌گیری انجام دهید.

با رعایت کلیه نکات ایمنی و بهداشتی وارد کارگاه قالب‌گیری شده و مدل چوبی مطابق شکل روبه‌رو را که در بخش مدل‌سازی تولید نمودید را تحویل بگیرید.

۱ میزان رطوبت و چسب در ماسه قالب‌گیری را بررسی نموده و در صورت مناسب بودن به اندازه مورد نیاز از آن الک نمایید.

۲ لنگه‌زیری درجه را بر روی صفحه زیر درجه برگردانده و مدل را به شکلی در آن قرار دهید که فضای کافی برای تعبیه اجزای سیستم راهگاهی در اطرافش وجود داشته باشد.

۳ درجه زیری را با ماسه پر کنید.

۴ در دو یا سه مرحله عمل کوبش ماسه و پرکردن دوباره را انجام داده تا دیگر در اثر کوبش سطح ماسه در درجه پایین نرود.

۵ با کارد تسمه، ماسه‌های اضافه روی سطح زیرین لنگه درجه را برداشته و سطح آن را صاف کنید، سپس آن را برگردانده و بر روی بخشی از میز که عاری از ماسه است قرار دهید.

۶ پس از خارج‌سازی ماسه‌های ریخته شده در محل ماهیچه طبیعی مدل، لنگه بالا را روی لنگه پایین قرار داده، لوله راهگاه را در محلی مناسب مستقر نموده، سطح قالب‌زیری را پودر جدایش زده و اقدام به پرکردن درجه‌روی با ماسه نمایید.

(در هنگام پاشش پودر حتماً از ماسک استفاده کرده و سعی کنید کمترین میزان غبار را تولید نمایید.)
۷ کوبش را مطابق با حالت قبل، از اطراف درجه به طرف مرکز آن انجام داده و این کار را تا پرشدن درجه از ماسه متراکم شده ادامه دهید.

(دقت داشته باشید که میزان کوبش در لنگه بالا باید کمتر از لنگه پایین باشد)

۸ پس از حذف ماسه‌های اضافه روی سطح، اقدام به تعبیه حوضچه بالایی توسط ابزار قاشقی و خارج‌سازی لوله راهگاه نمایید، با استفاده از سیخ هواکش چند سوراخ با عمقی به ارتفاع لنگه بالا ایجاد کنید.

۹ با توجه به وجود ماهیچه طبیعی در قالب، لنگه فوقانی را به آرامی بلند کرده و در محلی مناسب قرار دهید.

۱۰ با راهنمایی هنرآموز خود و با استفاده از ابزار قاشقی و ابزار سرکج اقدام به تعبیه راهبار و راهبار در سطح جدایش لنگه‌زیری نمایید.

۱۱ توسط مدل درآور، مدل را به آرامی از درون ماسه قالب خارج نمایید.

۱۲ سطح میز و ابزار را تمیز کرده و مرتب نمایید، همچنین ماسه‌های به‌جا مانده به گود ماسه دان را برگردانید.



با رعایت کلیه موارد ایمنی قالب آماده شده از فعالیت قبل را به منظور تولید قطعه مشابه به بخش ریخته‌گری برده و مراحل زیر را به ترتیب انجام دهید.

۱ دولنگه قالب را کنار هم روی سطح زمین قرار داده و بارعایت کلیه نکات ایمنی و تحت نظر هنرآموز اقدام به روشن نمودن مشعل و خشک کردن قالب نمایید.

(خشک کردن را درست تا لحظاتی قبل از ریخته‌گری ادامه دهید).

(دقت کنید که قالب را باید در چند مرحله توسط مشعل خشک نمایید. به این منظور می‌توانید به صورت ردیفی قالب‌ها را روی زمین چیده و به صورت رفت و برگشت آنها را خشک نمایید).

۲ دو لنگه قالب را با دقت جفت کرده و با چرخش آنها روی زمین حوضچه بارریز را به شکلی قرار دهید که ریخته‌گری در آن با تسلط بیشتری انجام گیرد.

۳ پس از آماده شدن مذاب و خارج‌سازی بوته یا ریختن مذاب در پاتیل و انجام عملیات کیفی مورد نیاز، با کمک هم گروهی خود کمچه ریخته‌گری را تا بالای اولین قالب حمل نمایید.

۴ با صاف نگه داشتن کمر خود، زانوها را خم کرده تا بوته یا پاتیل به ارتفاع مناسبی از لبه درجه قرار گیرد.

۵ با مایل کردن فرمان کمچه به طرف قالب بوته مذاب بر روی قالب خم شده و پس از خارج شدن مذاب از دهنه بوته حرکت دست خود را با سرعت پرشدن قالب تنظیم نمایید.

(در این مرحله لازم است یک نفر از روبه‌رو با ابزاری مثل شلاکه‌گیر ظرف مذاب را کنترل کرده تا از درون کمچه خارج نشود)

۶ هنگامی که سطح مذاب در حوضچه بالا دیگر فروکش نکرد نشان‌دهنده پر شدن قالب است. در این مرحله با برگرداندن کمچه ریخته‌گری را متوقف نمایید.

۷ روی زانوها بلند شده و به طرف قالب بعد حرکت نمایید، کلیه موارد مربوط به ریخته‌گری را برای دیگر قالب‌ها انجام دهید.

(در صورت خسته شدن حتماً بوته مذاب را بر روی بخشی از زمین کارگاه که توسط ماسه خشک پوشش داده شده قرار دهید و جای خود را با نفرات دیگر تعویض نمایید. هیچ‌گاه ایستاده عمل جابه‌جا کردن را انجام ندهید)

۸ با راهنمایی هنرآموز زمانی را برای به پایان رسیدن انجماد قطعه در نظر گرفته سپس با بردن درجه به داخل ماسه دان به آهستگی لنگه‌ها را باز کرده و اقدام به تخلیه و تمیز کردن درجه خود نمایید.

۹ درجه را پس از جفت کردن بر روی میز کار خود قرار دهید سپس توسط انبر و ابزار سر کج در ماسه‌دان قطعه خود را گرفته و ماسه‌های اضافه را از آن جدا نمایید.

(توجه داشته باشید که سیستم راهگاهی از قطعه جدا نشود)

۱۰ قطعه تمیزکاری شده را بر روی سطح میز کار خود در کنار درجه قرار دهید.



- چرا قالب‌ها را باید در چند مرحله خشک کرد؟
- چرا بین آخرین مرحله خشک کردن و ریخته‌گری نباید فاصله زمانی زیادی باشد؟
- عملیات کیفی که درست قبل از ریخته‌گری، در بوته یا پاتیل روی مذاب صورت می‌گیرند کدام‌اند؟



مدل فومی مشابه فعالیت قبل را تحویل گرفته و با رعایت کلیه موارد ایمنی و بهداشتی تحت نظارت هنرآموز و استادکار به ترتیب مراحل زیر قالب‌گیری نمایید.

- ۱ با تجهیزات کامل ایمنی (ماسک، دستکش، لباس کار، کفش ایمنی) وارد کارگاه قالب‌گیری شوید.
- ۲ دریچه تخلیه میکسر را بسته و با توجه به نیاز، مقداری ماسه خشک بدون چسب و افزودنی را درون میکسر ریخته و به آرامی به آن چسب اضافه نمایید تا مخلوطی همانند ماسه تر به دست آید.
- ۳ ظرفی مناسب را در زیر میکسر قرار داده و ماسه را در آن تخلیه نمایید.
- ۴ به وسیله سیم داغ و فوم، سیستم راهگامی مناسبی به کمک هنرآموز و استادکار برای مدل مورد نظر با توجه به سایز و شکل درجه تهیه نمایید.
- ۵ مدل فومی را همانند آنچه که در فعالیت قبل انجام دادید روی صفحه زیر درجه گذاشته و اجزای سیستم راهگام را جزء به جزء در جای خود روی زیر درجه مستقر نمایید.
- ۶ با دست به همراه دستکش ماسه را اطراف مدل و سیستم راهگام متراکم سازید.
- ۷ در هنگام متراکم‌سازی ماسه به اندازه‌ای نیرو وارد نمایید که باعث دفرمگی یا تخریب مدل نشود.
- ۸ ماسه‌های اضافی در سطح زیرین لنگه پایین را توسط کارد تسمه حذف کرده و ماسه‌های اضافه را به درون سطل ماسه برگردانده و در آن را ببندید.
- ۹ توسط نازل تفنگی به آرامی روی سطح را گازدهی نمایید تا سخت شود.
- ۱۰ لنگه پایین را به همراه زیر درجه برگردانده و پس از تخلیه ماسه ریخته شده در محل ماهیچه طبیعی، این بار عمل گازدهی را روی سطح جدایش تا سخت شدن کامل انجام دهید.
- ۱۱ لنگه بالا را بر روی لنگه پایین قرار داده و پودر جدایش اعمال کنید.
- ۱۲ از لوله فلزی یا میله مخروط ناقص فومی به عنوان لوله راهگام استفاده کرده و مراحل قبل را مجدداً انجام دهید (اختلاف تراکم ماسه در لنگه بالا و پایین در این روش الزامی نیست).
- ۱۳ (برای سخت شدن بهتر درجه به دلیل داشتن ماهیچه طبیعی لازم است پس از ایجاد حوضچه بالا توسط سیخ هواکش یا لوله خودکار سوراخ‌هایی را در سطح تا عمق ایجاد نموده و از آن طریق گازدهی نمایید).
- ۱۴ دو لنگه را از هم جدا کرده و با استفاده از کمی حرارت (سیم داغ یا مشعل با فاصله) مدل و سیستم راهگامی را از درون قالب تخلیه نمایید.
- ۱۵ سطح میز را تمیز کرده، ماسه‌های اضافه را در صورتی که هنوز سخت نشده‌اند، در ظرف سر بسته نگه دارید و ماسه‌های سخت شده را در ظرف دورریز مخصوصی، دور از دیگر ماسه‌ها در کارگاه بریزید.
- (به دلیل نداشتن آب در ترکیبات این درجه‌ها نیاز به خشک کردن ندارند).

■ دلیل تخلیه مدل از قالب چیست؟

■ چرا باید مشعل را با فاصله از مدل نگه داشت؟





با رعایت کلیه موارد ایمنی اقدام به آماده‌سازی مذاب نموده و همانند مراحل ذوب‌ریزی و تخلیه قالب در فعالیت ۴، ریخته‌گری در قالب CO_۲ را زیر نظر هنرآموز خود انجام دهید. (توجه داشته باشید هنگام تخلیه ماسه‌های تخلیه شده با ماسه‌های گود ماسه دان مخلوط نشوند. این ماسه‌ها باید در محل مشخص به‌منظور احیای دوباره در آینده نگهداری شوند)



- ۱ تخلیه قالب CO_۲ نسبت به قالب ماسه‌ای چه تفاوتی دارد؟
- ۲ چه مزیت‌هایی از قالب ماسه‌ای تر می‌شناسید که جزو معایب قالب CO_۲ می‌باشد؟



- با روش‌هایی که تمرین آن را در بالا انجام دادید کلیه مدل‌های تولیدی چوبی و فومی را به‌منظور ساخت مدل فلزی قالب‌گیری و ریخته‌گری کرده و ارائه نمایید.
- تکمیل‌کاری یک مدل فلزی (ثانویه) تولید شده توسط مدل چوبی، چه تفاوتی با تکمیل‌کاری همین مدل تولید شده توسط مدل فومی دارد؟



از آنجایی که در ساخت مدل‌های ذوب شونده، شیب مدل (جهت خروج از قالب) اعمال نمی‌شود، لذا معمولاً چنانچه مدل فلزی را از طریق ریخته‌گری با استفاده از مدل‌های ذوب شونده تولید کنند، لازم است در کنار تکمیل‌کاری، شیب مجاز را نیز اعمال نمود.

- خشن‌کاری و پلیسه‌گیری مدل فلزی ریختگی مطابق پودمان تکمیل‌کاری قطعات ریختگی انجام می‌شود.
- خشن‌کاری و پلیسه‌گیری مدل‌های فلزی ریختگی فعالیت‌های قبل را انجام دهید.



روش‌های پرداخت‌کاری و ابزار و تجهیزات مربوط به مدل فلزی ریختگی مانند پودمان تکمیل‌کاری قطعات ریختگی است. انجام پرداخت‌کاری و ابزار و تجهیزات مربوط به مدل فلزی ریختگی و پر کردن حفره‌ها با بتونه مانند پودمان تکمیل‌کاری قطعات ریختگی و تعمیر قطعات ریختگی انجام می‌شود.

- پرداخت‌کاری مدل‌های فلزی ریختگی فعالیت قبل را انجام دهید.

مدل صفحه‌ای

در سال ۱۸۲۷ میلادی شخصی به نام فرانکن فلد (Franken Feld) در آلمان از یک نوع مدل پلاستیکی از نوع رزینی یا مواد صمغی برای تولید درهای چدنی استفاده کرد، این مدل‌ها بعدها به مدل صفحه‌ای معروف شد. در مدل‌های صفحه‌ای مدل همراه صفحه بوده و از آنجا که ریخته‌گری قطعه می‌تواند به روش دستی یا ماشینی (نیمه‌اتومات و یا تمام‌اتومات) در ماسه صورت گیرد، موجب سرعت در کار و قالب‌گیری آسان جهت تولید انبوه قطعات ریختگی می‌شود. در این مدل‌ها، صفحه همراه مدل مشخص‌کننده خط جدایش و بنابراین ایجادکننده سطح جدایش دو لنگه درجه می‌باشد. در این مدل‌ها اکثر اجزای سیستم راهگاهی (شامل حوضچه پای راهگاه،



راهبار و راهباره) همیشه روی صفحه تعبیه می‌شود. ساخت و نصب سیستم‌های راهگاهی و تغذیه در روی مدل‌های صفحه‌ای، سرعت قالب‌گیری را زیاد و هزینه قطعه را پایین می‌آورد.

مزایای مدل‌های صفحه‌ای نسبت به مدل‌های دستی را می‌توان در موارد زیر ذکر کرد:

۱ مجتمع نمودن چندین مدل در روی یک صفحه (خصوصاً برای مدل‌های کوچک)

۲ تنظیم و نصب سیستم‌های راهگاهی و تغذیه روی مدل

۳ راحتی عمل در کار قالب‌گیری و ایجاد سطح جدایش غیر مسطح روی صفحه مدل (خصوصاً در مدل‌هایی با سطح جدایش غیر صاف)

۴ خرابی کمتر قطعات ریختگی (از سر خوردن و غیر یکنواخت کوبیدن قالب جلوگیری می‌شود)

۵ سرعت در قالب‌گیری و تولید انبوه قطعات ریختگی

۶ قابل استفاده در روش قالب‌گیری دستی و ماشینی

۷ دوام زیاد (چون عمل لق کردن و ضربه زدن با دست انجام نمی‌شود).

مدل‌های صفحه‌ای به دو روش زیر و دو شکل یک رو و دو رو طراحی و ساخته می‌شوند.

در نوع یک رو، مدل در یک طرف صفحه قرار می‌گیرد، در حالی که در نوع دو رو نصف مدل در یک طرف صفحه و نصف دیگر در طرف دیگر صفحه قرار دارد. در نوع دو صفحه‌ای دو قسمت مدل در دو صفحه جداگانه قرار می‌گیرند و هر یک از این صفحه‌ها در درجه جداگانه و به‌طور هم زمان قالب‌گیری می‌شوند. جنس این مدل‌ها ممکن است از چوب یا فلز باشد. این روش برای تولید انبوه و نیز قطعات نسبتاً بزرگ به کار می‌رود.

مدل‌های صفحه‌ای بر مبنای روش قالب‌گیری و بر مبنای چگونگی نصب مدل تقسیم‌بندی می‌شوند، که در ابتدا بر مبنای چگونگی نصب مدل روی صفحه و سپس بر مبنای روش قالب‌گیری هر کدام به ترتیب توضیح داده خواهند شد:

دسته‌بندی مدل‌های صفحه‌ای بر مبنای چگونگی نصب مدل روی صفحه:

مدل‌های مونتاژ شده روی صفحه: در این روش مدل‌ها را جداگانه تهیه می‌کنند و سپس روی سطح صفحه به وسیله پین، پیچ و یا چسب نصب می‌کنند.

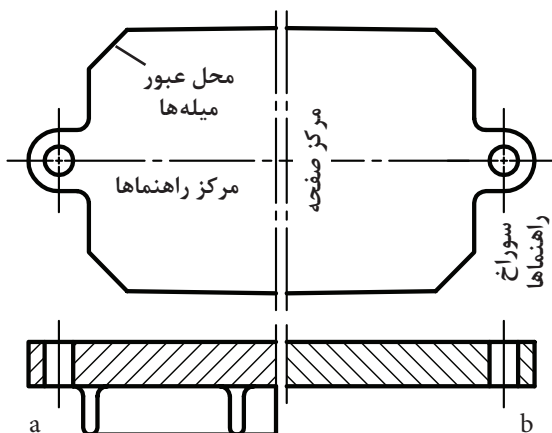
در این روش مدل‌ها باید دارای سطح جدایش یکنواخت (صاف) باشند.
مزایا:

■ امکان تعویض مدل‌های تخریب شده و نصب مدل‌های جدید در روی صفحه

■ تبدیل مدل‌های دستی به صفحه‌ای (نصب مدل‌های دستی بر روی صفحه)

فرم و ابعاد صفحه باید طوری در نظر گرفته شود که قابل استفاده برای قالب‌گیری ماشینی باشد، در روی این صفحات اغلب دو سوراخ برای هدایت میله‌های راهنما ایجاد می‌گردد. همچنین چهار گوشه صفحه را پخ ۴۵ درجه می‌زنند تا جای عبور میله‌های راهنما باز شود. میله‌های راهنما از چهار گوشه صفحه عبور می‌کنند و درجه (قالب) را از صفحه جدا می‌سازند.

شکل روبه‌رو یک نوع صفحه ماشینی را نشان می‌دهد:



a = مدل صفحه‌ای یک طرفه

b = مدل صفحه‌ای دوطرفه

شکل ۵

جنس صفحات، به روش قالب‌گیری و ماشین‌های قالب‌گیری بستگی دارد و می‌تواند از فلز، چوب و مواد صمغی به صورت زیر انتخاب شود:

چوب فشرده (روکش فشرده شده) یا صفحات فشرده با مجموعه‌ای از روکش و مواد صمغی فشرده. فلزاتی نظیر آلومینیوم، فولاد و چدن (خصوصاً برای صفحات بزرگ)



شکل ۶

مونتاژ کردن مدل روی صفحه: اغلب مدل‌های دو تکه، سطح جدایش یکنواختی دارند. با استفاده از دو صفحه، یک صفحه برای مدل رویی و یک صفحه برای مدل زیرین ساخته می‌شوند. برای اینکه مدل‌ها به طرز صحیحی در روی صفحات نصب شوند (پس و پیش یا سر خوردگی در قطعه ریختگی ایجاد نشود)، از دو روش زیر استفاده می‌کنند:

مونتاژ کردن بر مبنای خط‌کشی: نصب مدل بر مبنای خط‌کشی به شرح زیر است:

مرکز صفحه و مرکز میله‌ها را روی صفحه به دست می‌آورند.

مرکز مدل (محور عرضی و طولی مدل) را به دست آورده و روی صفحه منتقل می‌کنند.

نیمه مدل را مطابق خطوط ترسیم شده روی صفحه قرار می‌دهند و آنها را با پیچ دستی محکم می‌بندند.

پس از کار سوراخ‌کاری در این روش ابتدا دو نیمه مدل را روی هم جفت می‌کنند و سپس در محل‌های تعیین شده سوراخ‌های عمودی مطابق شکل ۲a در آنها ایجاد می‌کنند. مراحل کار به شرح زیر است:

■ نیمه مدل رویی را در محل تعیین شده روی صفحه می‌بندند و سوراخ‌های ایجاد شده قبلی را آن قدر ادامه می‌دهند تا صفحه نیز سوراخ شود، مانند شکل ۲b.

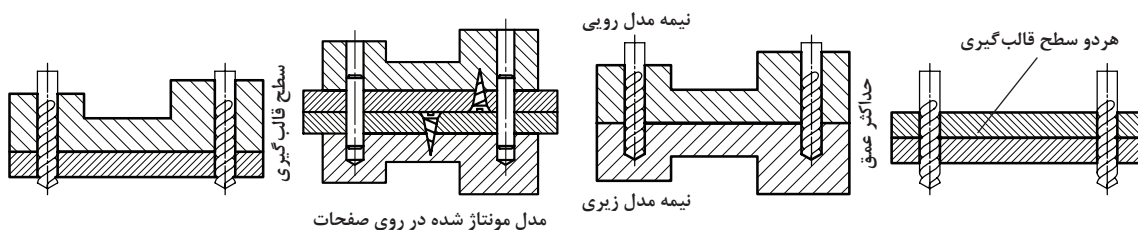
■ صفحه سوراخ شده (صفحه اولی) را روی صفحه بعدی (دومی) قرار می‌دهند و کار سوراخ‌کاری را آن قدر ادامه می‌دهند تا این صفحه نیز سوراخ شود، مانند شکل ۲c.

■ مدل‌ها را به وسیله میله‌های راهنما روی صفحات ثابت می‌کنند.

■ پس از ثابت کردن مدل‌ها روی صفحات، سوراخ پیچ‌ها را در مدل و صفحه ایجاد می‌کنند.

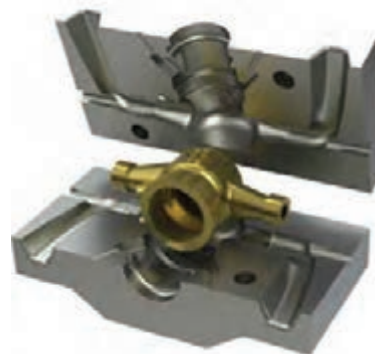
■ پس از سوراخ کردن محل پیچ‌ها، سوراخ‌های مدل را قلاویزکاری (پیچ‌بری) می‌کنند.

■ نیمه‌های مدل را بر روی صفحات، سوار کرده و پیچ می‌کنند، مانند شکل ۲d.



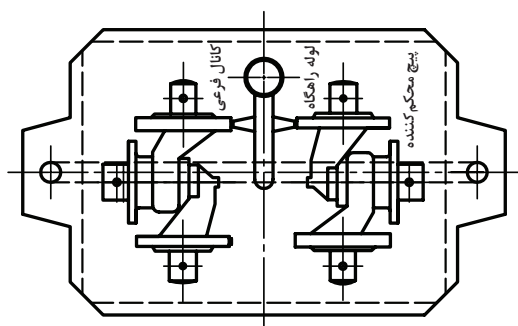
مدل مونتاژ شده در روی صفحات

شکل ۷ - مدل مونتاژ شده بر روی صفحات



شکل ۸

مثال برای مونتاژ کردن مدل صفحه‌ای پوسته و نیتیلاتور
 نکات زیر هنگام مونتاژ کردن مدل‌های صفحه‌ای مورد توجه قرار گیرد:
 ■ محور سوراخ‌ها، محور صفحه و ابعاد درجه روی صفحه ترسیم شود.



شکل ۹ - مونتاژ مدل پوسته ونتیلاتور در روی صفحه

■ محل نیمه‌های مدل، سیستم‌های راهگاهی و تغذیه طوری روی صفحه تعیین شود که فواصل بین آنها متناسب باشد.

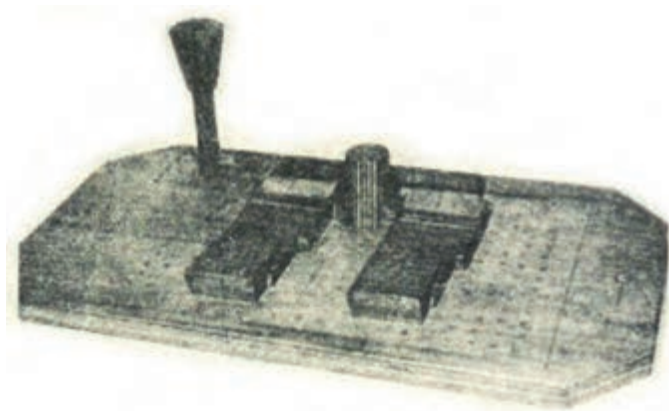
■ محور مدل و صفحه با کمک پرگار، خط کش و سوزن خط کش مشخص شود.

■ قطر سوراخ‌های مخصوص میله‌های راهنما و سوراخ‌های مخصوص پیچ کردن مدل روی صفحه، نسبت به یکدیگر متفاوت باشند تا از اشتباهات جلوگیری شود.

در شکل روبه‌رو یک نمونه صحیح نصب مدل و سیستم‌های راهگاهی در روی صفحه نشان داده شده است.

مدل صفحه‌ای مشبک

بدنه اصلی آن از یک صفحه چوبی فشرده که در داخل آن یک صفحه فلزی مشبک فلزی قرار دارد، تشکیل شده است. در روی این صفحه، سوراخ‌های متعددی با فواصل مساوی ایجاد شده است. به علت مساوی بودن فواصل بین سوراخ‌ها در هنگام نصب نیمه‌های مدل روی صفحه زیری و رویی امکان اشتباه قرار دادن مدل وجود دارد، بنابراین موقع نصب نیمه‌های مدل در روی صفحات باید دقت زیادی به عمل آید. نصب مدل و سیستم‌های راهگاهی با این روش با سرعت بیشتری انجام می‌گیرد.



شکل ۱۰ - مدل صفحه‌ای مشبک

مدل صفحه‌ای قابل تعویض

در داخل یک قاب چندین مدل متفاوت جاسازی و مجتمع می‌شوند. باز و بسته کردن مدل‌ها به وسیله یک قاب به راحتی امکان پذیر است، یعنی زمانی که بخواهند یکی از مدل‌ها را از صفحه خارج و مدل دیگری را جایگزین نمایند، این کار به راحتی صورت می‌گیرد. همچنین با استفاده از این روش می‌توان ابعاد مدل‌های صفحه‌ای را کوچک و یا بزرگ نمود. مزایای دیگر این مدل عبارت‌اند از:

■ امکان تعویض قاب برای تنظیم مدل‌های داخل آن

■ امکان استفاده از آن برای قالب‌گیری روش مغناطیسی

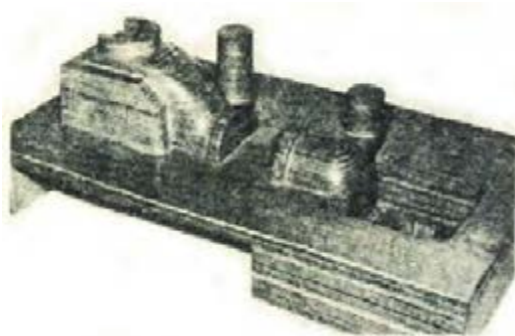
مدل صفحه‌ای توپر (پاسیو)

مدل‌های صفحه‌ای که تاکنون درباره آنها صحبت شده همگی قابل تعویض هستند؛ یعنی می‌توان مدل‌ها را به راحتی از روی صفحه باز نمود و مدل‌های دیگری جایگزین نمود. اما در مدل‌های صفحه‌ای توپر، مدل و صفحه به‌طور یک‌پارچه ساخته می‌شوند و امکان جدا کردن آنها از یکدیگر وجود ندارد.

مزایا: مزایای مدل‌های صفحه‌ای توپر به شرح زیر است؛

- محکم بودن مدل صفحه‌ای (مقاوم و با دوام)
- انجام ندادن کار بعدی روی قالب‌های ماسه‌ای به‌خصوص برای آن دسته از مدل‌هایی که سطح جدایش غیر یکنواخت دارند.

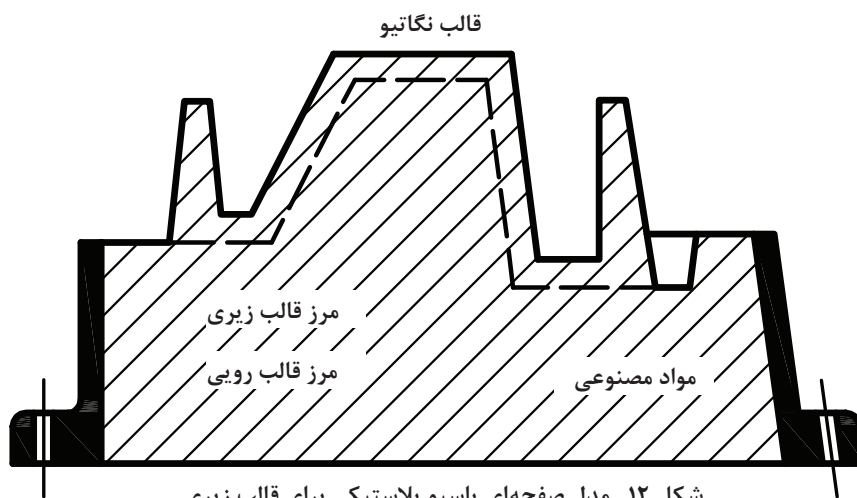
معایب: هزینه زیاد ساخت مدل و تعمیرات بعدی، قابل تعویض نبودن مدل.



شکل ۱۱- مدل صفحه‌ای پاسیو چوبی

مدل صفحه‌ای معکوس

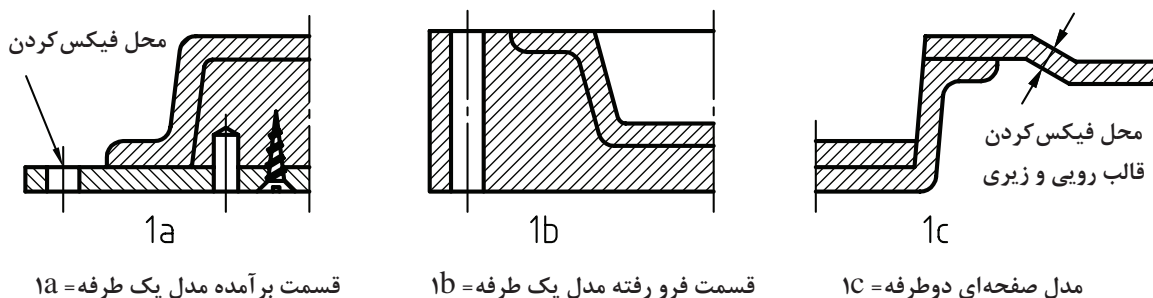
این گروه از مدل‌های صفحه‌ای با کمک مدل اولیه چوبی یا فلزی ساخته می‌شوند. جنس مدل‌های صفحه‌ای معکوس، اغلب از مواد صمغی (آرالدیت‌ها) بوده و به‌صورت قالب‌های مثبت و منفی در داخل درجه‌های به هم پین شده ریخته‌گری پلاستیک می‌شوند. شکل زیر، مدل صفحه‌ای منفی یا قسمت فرو رفته قطعه ریخته‌گری و شکل صفحه بعد، مدل صفحه‌ای مثبت یا قسمت برآمده قطعه ریخته‌گری را نشان می‌دهد.



شکل ۱۲- مدل صفحه‌ای پاسیو پلاستیکی برای قالب زبری

دسته‌بندی مدل‌های صفحه‌ای بر مبنای سیستم قالب‌گیری

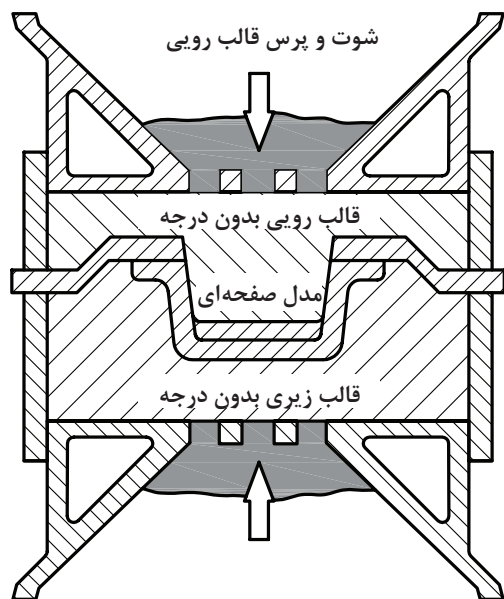
مدل صفحه‌ای یک طرفه: به وسیله آن می‌توان فقط یک طرف مدل را قالب‌گیری کرد. برای قالب‌گیری طرف دیگر مدل باید یک مدل صفحه‌ای جداگانه ساخته شود. بنابراین، برای ساخت مدل‌های صفحه‌ای یک طرفه از دو مدل صفحه‌ای جداگانه استفاده به عمل می‌آید. به عنوان مثال، در شکل 1a مدل صفحه‌ای خارج قطعه و قسمت 1b، مدل صفحه‌ای داخل قطعه نشان داده شده است. مدل‌های صفحه‌ای یک طرفه را می‌توان به صورت‌های مونتاژ مانند شکل 1a و یا سرخود (یک پارچه) ساخت.



شکل ۱۳

مورد استفاده: اغلب مدل‌های صفحه‌ای که سطح جدایش یکنواخت داشته باشند، به این روش ساخته می‌شوند. زیرا این گونه مدل‌های صفحه‌ای به علت سبک بودن و داشتن سطح صاف به راحتی روی ماشین‌های قالب‌گیری مونتاژ می‌شوند (باز و بسته کردن آنها راحت است)، مزایای مهم دیگر آن قرار دادن هر کدام از صفحات به طور جداگانه در یک خط قالب‌گیری ماشینی می‌باشد که باعث سرعت بخشیدن در کار قالب‌گیری و در نتیجه تولید سریع و زیاد قطعه می‌گردد.

مدل‌های صفحه‌ای دو طرفه: در این نوع مدل‌ها بر خلاف مدل‌های صفحه‌ای یک طرفه، فرم مدل در دو طرف یک صفحه ایجاد می‌گردد و با یک حرکت ماشین می‌توان دو روی مدل را قالب‌گیری نمود.



شکل ۱۴

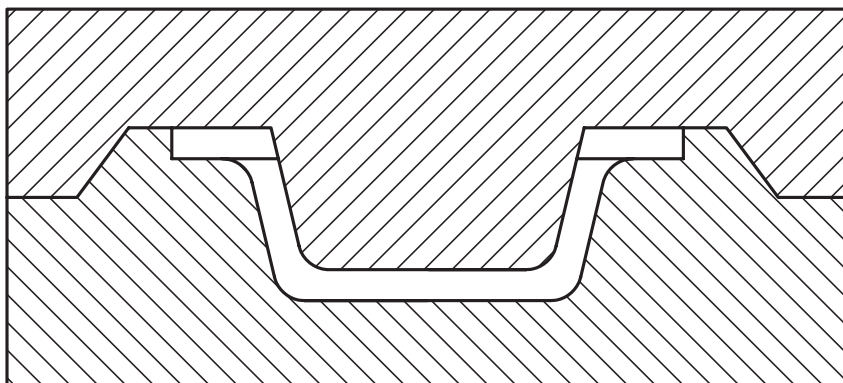
مثالی که در این درس برای مدل‌های صفحه‌ای دو طرفه آورده شده، همان مدل و یا قطعه‌ای است که در قسمت‌های 1a و 1b برای مدل‌های یک طرفه نشان داده شده است، به طوری که در شکل 1c مشاهده می‌شود، قسمت خارجی مدل (قطعه) در زیر صفحه و قسمت داخلی مدل (قطعه) در روی صفحه قرار گرفته است و یا به عبارت دیگر فرم داخلی و خارجی قطعه در دو روی یک صفحه منعکس شده است. در شکل روبه‌رو روش قالب‌گیری ماشینی به وسیله این گونه مدل‌ها نشان داده شده است و همان طوری که مشاهده می‌شود با یک حرکت ماشین، هر دو طرف مدل به طور اتومات قالب‌گیری می‌شود.

هدایت قالب رویی بر روی قالب زیری در مدل‌های یک طرفه (قسمت‌های 1a و 1b) به وسیله میله‌های راهنما و در مدل‌های دو طرفه قسمت 1c به وسیله تویی ماهیچه (ماهیچه سرخود) و شکستگی سطح جدایش انجام می‌گیرد.

برش در مقطع قالب

از مزایای مهم مدل‌های صفحه‌ای دو طرفه، یکنواخت به دست آمدن ضخامت قطعه ریخته‌گری است. به عنوان مثال در شکل زیر، قالب حاصل از مدل صفحه‌ای شکل 1c در برش نمایش داده شده تا دقت قالب‌گیری آن مشخص گردد.

موارد استفاده: مدل‌های صفحه‌ای دو طرفه را نیز مانند مدل‌های صفحه‌ای یک طرفه می‌توان به وسیله ماشین‌های قالب‌گیری اتومات مورد استفاده قرار داد.



شکل ۱۵- قالب رویی و زیری روی هم جفت شده است.

مدل‌های صفحه‌ای برآمده

مدل‌هایی هستند دو طرفه با سطح جدایش غیر یکنواخت، به همین لحاظ صفحه آنها نیز باید مانند مدل به صورت شکسته ساخته شود. ابتدا نیمه‌های مدل را به‌طور جداگانه و با سطح جدایش غیر یکنواخت (شکسته) می‌سازند و سپس آنها را به‌طور دقیق در دو روی صفحه مونتاژ و فیکس می‌کنند. به علت داشتن سطح جدایش شکسته، انجام کار فوق با مشکلاتی همراه است. به همین جهت این‌گونه مدل‌ها را به صورت پاسیو یا مدل صفحه‌ای سرخود از جنس فلز یا مواد مصنوعی (آرالدیت‌ها) به صورت یک پارچه ریخته‌گری می‌نمایند.

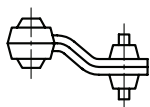
امکانات و مراحل ساخت یک مدل صفحه‌ای سرخود از جنس M۲:

برای ساختن مدل‌های صفحه‌ای فلزی سرخود وسایل زیر مورد نیاز است:

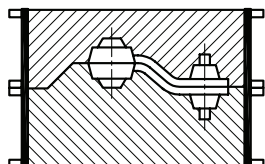
- مدل اولیه چوبی یا فلزی که با دوبر محاسبه انقباضی ساخته شده باشد (یک پارچه یا دوپارچه)
- یک صفحه واسطه یا قاب فلزی که مطابق ابعاد درجه ساخته شده باشد.
- یک جفت درجه پین شده (راهنمادار) با سطح تراش کاری شده (مسطح)
- مواد قالب‌گیری و وسایل مربوط به آن به اندازه کافی

مراحل ساخت:

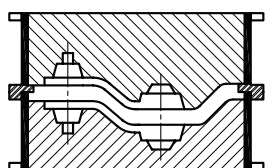
- ساده کردن مدل اولیه در یک درجه کمکی به وسیله گچ یا ماسه
- قالب‌گیری درجه زیری
- قالب‌گیری درجه رویی



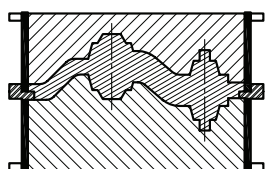
مدل



قالب‌گیری مدل با درجه‌های راهنمادار



قالب فلزی در بین قالب‌ها قرار داده شده است



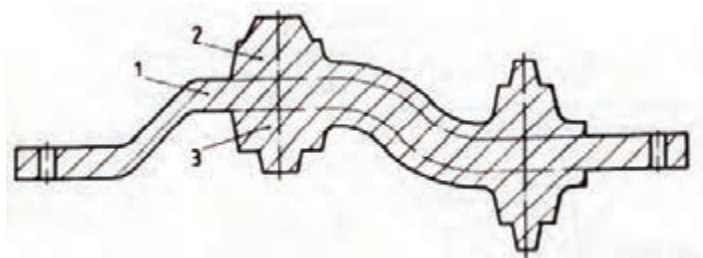
مدل صفحه‌ای ریخته شده

شکل ۱۶

- قرار دادن قالب فلزی روی درجه زیری (قالب زیری)
- قرار دادن درجه رویی (قالب رویی) روی قاب و جفت کردن قالب رویی روی قالب زیری به وسیله میله‌های راهنما
- قرار دادن وزنه روی قالب‌ها و ریخته‌گری آن با فلز مورد نظر

نکات قابل توجه

- جنس قاب فلزی باید از جنس فلز مذاب مورد نظر باشد تا مدل و صفحه به‌طور یک‌پارچه از یک جنس ریختگی به‌دست آیند.
- کنترل مدل صفحه‌ای ریخته شده و تمیزکاری آن
- مدل‌های صفحه‌ای سرخود را نیز می‌توان از جنس مواد پلاستیکی (آرالدیت‌ها) ریخته‌گری پلاستیک نمود و یک مدل یک‌پارچه پلاستیکی به‌دست آورد که شرح وظایف آن در کتاب مدل‌های پلاستیکی توضیح داده شده است. در شکل‌های فوق به ترتیب مدل اولیه، مراحل قالب‌گیری و مدل صفحه‌ای ریخته شده از جنس M۲ نشان داده شده است.



شکل ۱۷- صفحه ۲ و ۳- نیمه رویی و زیری مدل

مدل صفحه‌ای ریخته شده

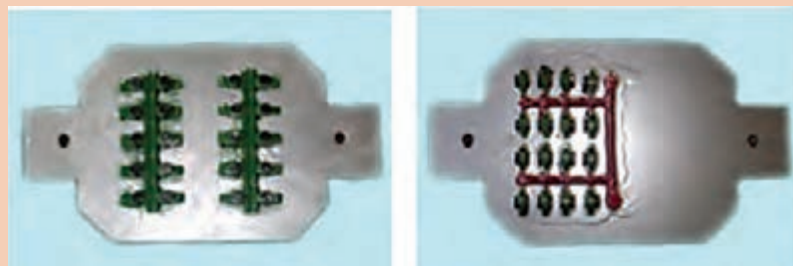
این روش بیشتر برای مدل‌هایی که دارای سطح جدایش غیریکنواخت (غیرمسطح) بوده و به علت ناهموار بودن خط جدایش نمی‌توان روی صفحه صاف نصب شوند استفاده می‌شود. بنابراین برای تهیه مدل صفحه‌ای، مدل به همراه صفحه از فلز یا مواد آرالدیتی و... ریخته‌گری می‌شوند.



شکل ۱۸

روش تهیه مدل صفحه‌ای از طریق ریخته‌گری

در هنگام ساخت مدل‌های صفحه‌ای در طراحی و ساخت مدل اولیه باید با توجه به جنس مدل و جنس قطعه موردنظر دو انقباض منظور گردد. یک انقباض جهت تبدیل مدل اولیه به مدل صفحه‌ای و یک انقباض جهت تبدیل مدل صفحه‌ای به قطعه موردنظر.



شکل ۱۹

رعایت کلیه نکات ایمنی و بهداشتی هنگام قالب‌گیری، ذوب، بارریزی و حمل و جابه‌جایی لازم است همچنین استفاده از لباس ایمنی، ماسک، دستکش و ... الزامی است.

نکته



نکات ایمنی



تجهیزات مورد نیاز

مدل، صفحه زیر درجه‌ای، درجه مناسب با راهنمای بلند (پین)، تسمه فولادی جهت ساخت قاب، جعبه‌ابزار قالب‌گیری، شمش آلومینیوم، قرص دگازر، سرباره‌گیر.

مراحل انجام کار

مدل‌هایی مطابق شکل انتخاب کنید.



شکل ۲۰

اجزای سیستم راهگامی شامل حوضچه پای راهگام، کانال اصلی و کانال فرعی را متناسب با مدل از چوب تهیه کرده همراه با مدل در زیر درجه زیرین قالب‌گیری کنید. مراحل قالب‌گیری را برای دو مدل در درجه زیرین انجام دهید. قالب زیرین را همراه با صفحه زیر درجه ۱۸۰ درجه برگردانید. با ابزار قالب‌گیری سطح جدایش را برای مدل با سطح جدایش غیریکنواخت کاملاً مشخص و پرداخت کنید.



شکل ۲۱. سطح قالب‌های زیرین را پودر جدایش بزنید.



شکل ۲۲

لوله راهگاه را در محل خود قرار داده و درجه‌های رویی با پین بلند را روی قالب زیرین قرار داده، قالب‌گیری نمایید.



شکل ۲۳

سیخ هوا زده و حوضچه بالای راهگاه را ایجاد کنید.
لوله راهگاه را خارج کرده و قالب رویی را بلند کنید و در محل مناسب روی سطح صاف قرار دهید.
با استفاده از فلز یا چوب، قابی متناسب با طول و عرض درجه زیرین تهیه کنید (ضخامت قاب باید متناسب با
صفحه مدل مورد نیاز حدود ۸ تا ۱۲ میلی‌متر باشد)
مدل و اجزای سیستم راهگاهی را از قالب‌های زیرین خارج کنید و قاب آماده شده را روی لبه‌های درجه زیرین
قرار دهید.
قالب رویی را روی قالب زیرین قرار دهید. در این حالت قاب بین دو نیمه قالب به اندازه ضخامت صفحه موردنظر
فاصله ایجاد می‌کند.

جهت جلوگیری از بیرون زدن احتمالی مذاب از بین دو نیمه قالب، قاب را از بیرون با ماسه مرطوب
بپوشانید.

توجه



قالب آماده بارریزی را در محل بارریزی قرار دهید.
قالب را با مذاب آلومینیوم بارریزی کنید.
پس از انجماد و سرد شدن، مدل صفحه‌ای را از قالب خارج کنید.

مدل صفحه‌ای ریخته شده را پس از قطع لوله راهگاه و تمیزکاری براساس ابعاد درجه متناسب با آن
جهت عبور پین درجه از آن سوراخ کاری کنید.

نکته



شکل ۲۴

مدل صفحه‌ای مدلی مطابق شکل زیر را ریخته‌گری کنید.



شکل ۲۵

فعالیت ۶



صفحه‌ای را ریخته‌گری کنید و چند مدل کوچک با سطح جدایش یکنواخت را روی آن مونتاژ کنید.

فعالیت



صحت ابعاد، شکل ظاهری، وجود عیب و... مدل‌های فلزی ساخته شده را با استفاده از ابزار اندازه‌گیری و به صورت چشمی کنترل کنید.

فعالیت



ارزشیابی هنر جو در فصل سوم: ساخت مدل فلزی

نقشه کار: ساخت مدل فلزی

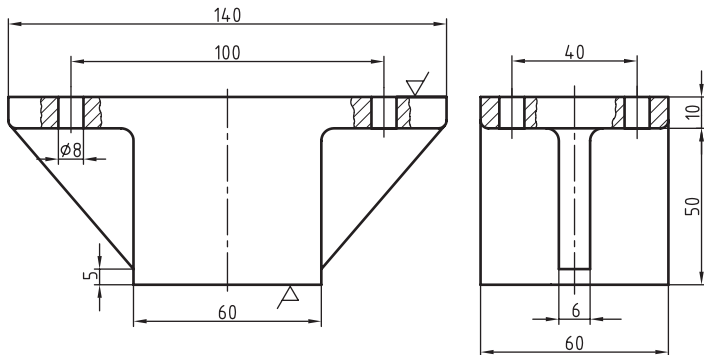
تبدیل نقشه مکانیکی قطعه مقابل را انجام داده و ساخت مدل آلومینیومی آن را انجام دهید. جنس قطعه برنج - درصد انقباض ۱/۲ - درصد انقباض آلومینیوم ۱/۴

شاخص عملکرد: ساخت مدل چوبی یا فومی با در نظر گرفتن انقباض مضاعف، کیفیت قالب ماسه‌ای، کیفیت قطعه ریختگی، کیفیت نهایی مدل فلزی

شرایط انجام کار: انجام کار در کارگاه مدل‌سازی و ریخته‌گری با روش مناسب

مواد مصرفی: کاغذ - چوب - پسته - بتونه - رنگ - فلز (آلومینیوم) و فوم و پوشان و مواد ذوب ساز و افزودنی

ابزار و تجهیزات: ماشین‌گندگی - اره نواری - سوهان - مته دستی - سنباده - گیره - کولیس - خط‌کش - سیم برش فوم - دستگاه تراش - سنگ برش و کف تراشی



معیار شایستگی

ردیف	مرحله کار	حداقل نمره قبولی از ۳	نمره هنر جو
۱	ساخت مدل چوبی یا فومی	۲	
۲	قالب‌گیری	۱	
۳	ریخته‌گری	۲	
۴	خشن‌کاری و پلیسه‌گیری	۱	
۵	پرداخت‌کاری	۱	
۶	نصب مدل روی صفحه و کنترل کیفی مدل	۲	
	<p>شایستگی‌های غیر فنی، ایمنی، بهداشت، توجهات زیست محیطی و نگرش:</p> <p>۱- رعایت قواعد و اصول در مراحل مختلف کار ۲- استفاده از لباس کار نسوز، کفش ایمنی، کلاه، ماسک، دستکش نسوز، عینک ایمنی و... ۳- تمیز کردن محیط کارگاه و تفکیک ضایعات ۴- رعایت دقت و نظم</p>		
	میانگین نمرات *		

* حداقل میانگین نمرات هنر جو برای قبولی و کسب شایستگی، ۲ می‌باشد.



پودمان ۴

تکمیل کاری قطعه ریختگی



واحد یادگیری

تکمیل کاری قطعه ریختگی

مقدمه

پس از انجماد کامل قطعه، تخلیه قالب انجام می‌گیرد؛ سپس ماسه ماهیچه، سیستم راهگامی، تغذیه، پلیسه و... از قطعه جدا می‌شوند. بعد از آن با استفاده از روش مناسب سطوح قطعه پرداخت کاری می‌شود. به مجموعه این اقدامات عملیات تکمیلی (Finishing Treatment) می‌گویند. در عملیات تکمیلی هدف افزایش کیفیت سطح قطعه جهت انجام عملیات‌های بعدی مانند: عملیات حرارتی (Heat Treatment)، ماشین کاری (Machining Treatment)، آبکاری و ... می‌باشد. افزایش دقت و تمرکز در حین قالب‌گیری سبب کاهش اضافات خواهد شد. به عبارتی دیگر با روش مناسب می‌توان، دوباره کاری و هزینه‌های اضافی احتمالی را کاهش داد. میزان انرژی، زمان و هزینه عملیات تکمیلی به تکنولوژی و دقت به کار رفته در فرایند تولید بستگی دارد.

استاندارد عملکرد

تکمیل کاری قطعات ریختگی با استفاده از ابزار و تجهیزات مناسب براساس استانداردهای مرتبط

پیش‌نیاز

تولید قطعه ریخته‌گری

تخلیه قالب

به شکل های زیر دقت کنید.



شکل ۱

پس از اتمام بارریزی قالب باید تخلیه و قطعه خارج شود.

پس از پایان بارریزی و انجماد، قطعات باید سرد شوند. سرد شدن می تواند درون قالب و یا خارج از آن انجام گیرد. انتخاب نحوه سرد شدن قطعه به جنس فلز یا آلیاژ و مدول سطحی قطعه بستگی دارد. اگر لازم باشد قطعه در قالب سرد شود، باید به آن فرصت کافی جهت سرد شدن تا دمای مناسب داده شود، سپس تخلیه قالب انجام گیرد. سرعت سرد شدن بر روی ریزساختار مؤثر است، خواص مکانیکی قطعه تحت تأثیر ریزساختار و سرعت سرد شدن می باشد؛ در نتیجه تخلیه زود هنگام قالب سبب ایجاد خواص مکانیکی نامطلوب و بروز عیوب و یا کاهش عمر و کارکرد قطعه خواهد شد. چنانچه سرعت سرد شدن در ریزساختار تأثیری نداشته باشد، تخلیه قالب می تواند در دماهای بالا و بلافاصله پس از اطمینان از انجماد قطعه انجام گیرد. با روش هایی مانند: سردکردن تحت فشار هوا، سردکردن در حین ریخته گری و سردکردن طبیعی می توان سرعت سردکردن را افزایش داد.

با جست و جو در اینترنت در مورد سؤالات زیر تحقیق کنید و نتایج حاصل را در کلاس ارائه دهید.

- عوامل مؤثر در سرعت سرد کردن کدام اند؟
- چه فلزات و آلیاژی را نمی توان سریع سرد کرد؟
- عیوب ریخته گری ناشی از سرعت سرد کردن کدام اند؟

فعالیت



برای تخلیه قالب روش‌های مختلفی وجود دارد. روش تخلیه به عوامل متعددی مانند: روش ریخته‌گری، حجم تولید، تکنولوژی موجود در کارگاه، جنس قطعه، ابعاد قطعه (مدول سطحی) و... بستگی دارد. در کارگاه‌های سنتی این کار با فعالیت فیزیکی اپراتور و با نیروی دست انجام می‌گیرد. حرارت ناشی از تماس مذاب با دیواره قالب سبب تجزیه برخی از مواد افزودنی و چسب‌های زودگداز در مخلوط ماسه خواهد شد؛ که با تولید گاز همراه است. لذا باید در حین تخلیه قالب، سیستم تهویه کارگاه روشن باشد. از طرفی دیگر، این واکنش‌ها سبب کاهش خواص مخلوط ماسه می‌شوند؛ لذا مخلوط ماسه پس از تخلیه قالب باید ابتدا بازیابی و سپس به ماسه‌دادن اضافه شود.

پرسش



۱ کاهش خواص مخلوط ماسه سبب بروز چه عیوبی در قطعه ریختگی می‌شود؟
 ۲ در اثر مواجهه با گازهای حاصل از تجزیه مواد مخلوط ماسه چه آسیب‌ها و بیماری‌هایی شما را تهدید می‌کند؟

عملیات تکمیلی

به شکل‌های زیر دقت کنید. پس از تخلیه قالب چه عملیاتی بر روی قطعه ریختگی انجام می‌گیرد؟



شکل ۲

همان‌طور که می‌بینید پس از بارریزی و تخلیه قالب، مجموعه‌ای از عملیات بر روی قطعه انجام می‌شود، که به عملیات تکمیلی موسوم‌اند.

عملیات تکمیلی، مجموعه‌ای از فرایندها با هدف رسیدن به خواصی از قبیل: بهبود کیفیت ظاهر، مقاومت در برابر خوردگی، مقاومت در برابر سایش، سختی، حذف پلیسه و دیگر معایب سطحی و... بر روی سطح قطعه انجام می‌گیرد. این عملیات برحسب کار انجام شده روی قطعه به دو دسته تقسیم می‌شود:

الف) عملیات تکمیلی که منجر به تغییر شکل یا حذف در قطعه می‌شود؛

ب) عملیات تکمیلی که منجر به تغییر یا اضافه کردن در قطعه می‌شود.

عملیات تکمیل کاری شامل مراحل زیر است:

- ۱ ماسه‌زدایی؛ جداسازی ماسه قالب و ماهیچه از قطعه.
- ۲ جداسازی؛ جدا کردن اضافات شامل سیستم راهگاهی، تغذیه، پلیسه و ...
- ۳ تمیزکاری (Trimming) و پرداخت نهایی؛ حذف گوشه، زوایا و نقاط تیز از روی قطعه.

تحقیق کنید، برای هریک از مراحل عملیات تکمیلی سطوح قطعه چه روش و ابزاری وجود دارد؟ سپس جدول زیر را تکمیل کنید.

ابزارها	روش‌ها	کارها
		ماسه زنی
		جداسازی
		تمیزکاری و پرداخت کاری

ماسه‌زدایی قطعات ریختگی

ماسه‌زدایی

در ریخته‌گری آلیاژها با نقطه ذوب بالا (مانند چدن‌ها) به دلیل دمای بالای بارریزی، واکنش‌های مخرب و نامطلوبی بین اجزای مخلوط ماسه با مذاب رخ می‌دهد که منجر به چسبیده شدن ماسه به سطح قطعه می‌شود. لذا باید پس از تخلیه قالب، سطوح قطعه تمیزکاری شود. میزان هزینه و زمان تمیزکاری به‌اندازه، میزان پیچیدگی قطعه و نوع فرایند تولید بستگی دارد.

در مورد عیوب ریختگی ناشی از چسبیدن ذرات ماسه ماهیچه و قالب به سطح قطعه تحقیق کنید و جدول زیر را تکمیل کنید.

ردیف	نام عیب	عامل بروز عیب	روش برطرف کردن
۱			
۲			
۳			
۴			
۵			

فعالیت



فیلم



فعالیت

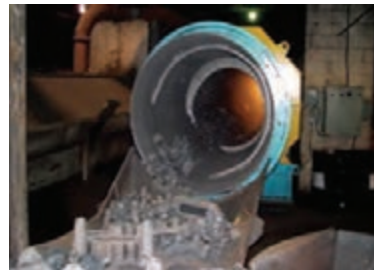




چگونه می‌توان واکنش‌های بین فلز مذاب و اجزای مخلوط ماسه را به حداقل رساند؟

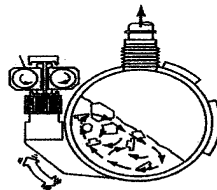
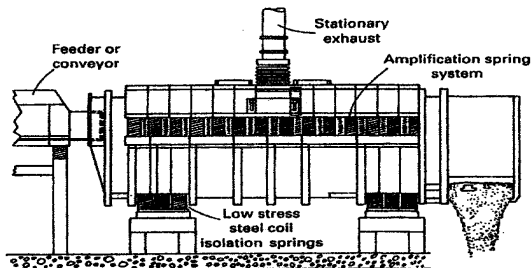
روش‌های متنوعی برای تخلیه و ماسه‌زدایی قالب وجود دارد:

۱ روش استوانه چرخشی: در این روش از یک استوانه مشبک دوار استفاده می‌شود؛ در اثر چرخش آن ذرات ماسه از قطعه جدا و از سوراخ‌های موجود بر روی بدنه استوانه خارج می‌شوند.



شکل ۳_ الف

۲ روش استوانه لرزشی: یک فرایند پیوسته است که برای قطعات ظریف و سرد کردن هنگام تخلیه مناسب است. این ماشین‌ها تمام اتوماتیک هستند و تمام وظایف تخلیه و ماسه‌زدایی را به‌طور کامل انجام می‌دهند. سیستم‌های پنوماتیکی موجود در این ماشین سبب تخلیه قالب می‌شود. مزیت این ماشین‌ها کاهش میزان گرد و غبار تولیدی به‌هنگام تخلیه قالب و افزایش سرعت عمل، افزایش کنترل مسائل زیست محیطی است.



شکل ۳_ ب

۳ فرایند ارتعاشی: رایج‌ترین و قدیمی‌ترین روش تخلیه و ماسه‌زدایی است. این روش دارای دامنه ارتعاشات بسیار بالایی است. لذا ممکن است در حین ارتعاش، سیستم راهگامی و تغذیه از قطعه جدا شوند. این روش برای تولید در حجم بسیار بالا بسیار مناسب است.



شکل ۴

در کارگاه‌های ریخته‌گری سنتی عملیات تخلیه قالب و ماسه زدایی توسط اپراتور و به‌صورت فیزیکی و دستی انجام می‌گیرد؛ که برای آن ابزار ساده‌تری مانند: برس سیمی، چکش‌های دستی، چکش‌های پنوماتیکی و... به کار گرفته می‌شود. یکی از روش‌های مرسوم برای حذف ماسه چسبیده به سطح قطعه، استفاده از ضربه زدن با چکش و ابزار مناسب است. چکش‌های موجود در بازار، انواع مختلفی دارند و هر کدام برای کاربرد خاصی هستند؛ برای ضربه زدن به قطعه جهت ماسه زدایی باید از چکش‌های سرگرد و سرصاف استفاده کرد. گاهی برای حذف ماسه در گوشه‌های قطعه از قلم نیز به‌همراه چکش استفاده می‌شود. از چکش‌های پنوماتیکی نیز برای ماسه زدایی قطعات بزرگ استفاده می‌شود. ضربه زدن به قطعه منجر به ایجاد تنش‌های مکانیکی در قطعه خواهد شد، لذا در قطعات حساس و قسمت‌های نازک، احتمال شکسته شدن یا ترک خوردگی قطعه وجود دارد.



شکل ۵

- ۱ اعمال تنش‌های مکانیکی (ضربه زدن) ناشی از تخلیه و ماسه زدایی سبب بروز چه عیوبی ریختگی می‌شوند؟
- ۲ راه‌های پیشگیری از بروز این عیوب را بنویسید.

پرسش



چکش‌های پنوماتیکی برای ماسه زدایی قطعات بزرگ و هنگامی که مخلوط ماسه چسبندگی زیادی به قطعه داشته و قطعه از استحکام کافی در برابر تنش‌های مکانیکی برخوردار باشد به‌جای قلم و چکش به‌کار می‌رود.



شکل ۶

پس از آنکه ماسه از سطح قطعه توسط چکش و قلم یا چکش پنوماتیکی جدا شد، هنوز ممکن است مقادیر جزئی از ماسه در قسمت‌هایی به‌سطح قطعه چسبیده باشد. لذا برای حذف آنها از برس سیمی، فرچه سیمی و فرز سیمی استفاده می‌شود. برای انتخاب یک برس سیمی مناسب باید اطلاعات کافی از مشخصات و جنس مفتول به‌کار رفته در برس سیمی در اختیار داشت. فرچه‌سیمی و فرز سیمی متناسب با شکل و اندازه بافت و جنس مفتول انتخاب می‌شوند. انتخاب جنس مفتول سیمی متناسب با جنس قطعه و خواص سطحی آن است.



شکل ۷

جداسازی

پس از تخلیه قالب و ماسه زدایی لازم است اضافات مانند: سیستم راهگاهی، تغذیه، پلیسه و... از قطعه جدا شوند. این اضافات سبب کاهش راندمان ریختگی و راندمان کل می‌شوند. برای افزایش بهره اقتصادی باید در طراحی تغذیه و سیستم راهگاهی دقت کرد. امروزه با استفاده از محاسبات دقیق و نرم افزارهای شبیه‌سازی می‌توان میزان اتلافات و برگشتی‌ها را کاهش داد. نرم‌افزارهای شبیه‌سازی مختلفی در صنایع ریخته‌گری با اهداف مشخص به کار می‌روند. نرم‌افزار شبیه‌سازی محاسبات دقیقی جهت تعیین، تعداد، محل و ابعاد تغذیه، شکل، ابعاد و محل اتصال سیستم راهگاهی به قطعه ارائه می‌دهند؛ تا حداکثر راندمان به دست آید. معمولاً نتایج به دست آمده شبیه‌سازی شده تا ۸۰ درصد صحت دارند.



فعالیت



با استفاده از اینترنت نرم‌افزارهای شبیه‌سازی (Simulation software) مختلف مورد استفاده در صنایع ریخته‌گری را جست‌وجو کنید، سپس جدول زیر را تکمیل کنید.

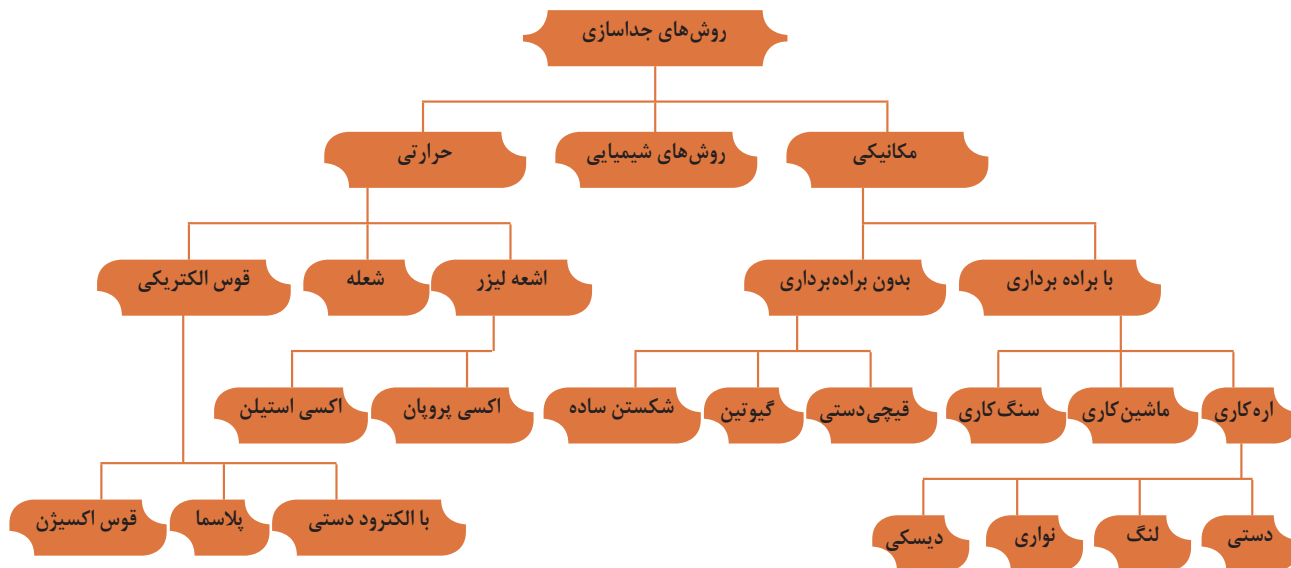
ردیف	نام شبیه‌سازی	نام لاتین	کاربردها	ویژگی‌ها	مزایا	معایب	میزان صحت نتایج با واقعیت
۱							
۲							
۳							
۴							

با اعمال تغییرات در طراحی می‌توان سطح تماس بین قطعه و سیستم راهگاهی یا تغذیه را کاهش داد تا بدین ترتیب هزینه‌های جداسازی کاهش یابد.



چگونه می‌توان در طراحی تمهیداتی در جهت افزایش راندمان تغذیه و سیستم راهگاهی و همچنین کاهش هزینه‌های جداسازی انجام داد؟

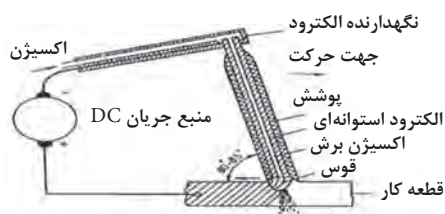
جداسازی به روش‌های مختلفی انجام می‌گیرد. در شکل زیر انواع روش‌های جداسازی نشان داده شده است.



شکستن ساده (بدون براده برداری): از این روش برای شکستن سیستم راهگاهی و تغذیه در قطعات ترد و شکننده (چدنی) استفاده می‌شود. گاهی اوقات در هنگام تخلیه، اضافات از قطعه جدا می‌شوند. باید از ورود اضافات و پلیسه‌ها به درون مخلوط ماسه جلوگیری کرد.



چرا جداسازی راهگاه‌ها و تغذیه‌ها از قطعات ریختگی با استفاده از ضربه چکش پیشنهاد نمی‌شود؟



شکل ۸

جداسازی با قوس الکتریکی: یکی از مقرون به صرفه‌ترین روش‌های جداسازی قطعات ریختگی در صنایع بزرگ و متوسط که به عنوان جایگزین عملیات سنگ‌زنی محسوب می‌شود. حرارت توسط قوس الکتریکی ایجاد شده بین الکتروود گرافیتی و مس پوشش داده تولید می‌شود. حذف زوائد با سرعت زیاد انجام می‌گیرد. عیب عمده این روش تولید صدا و دود زیاد است. شکل روبه‌رو نازل مورد استفاده در این روش را نشان می‌دهد.



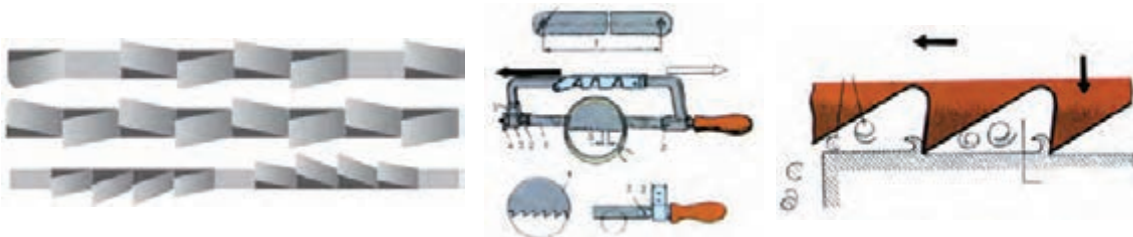
جداسازی با ابزار ساینده: در این روش جداسازی می‌تواند با اره دستی، سنگ کاری و ماشین کاری انجام گیرد. در جداسازی با کمان اره باید متناسب با جنس قطعه تیغه (جنس، شکل، اندازه تیغه) انتخاب شود. در جداسازی با چرخ ساینده (سنگ کاری) و سنگ فرز (ماشین کاری) با استفاده از سرعت بالای چرخ ساینده می‌توان اضافات

را از قطعه جدا کرد. این روش برای حذف زوائد بزرگ و یا کاهش ضخامت سطوح استفاده می‌شود. دقت بالا و اقتصادی بودن این روش سبب فراگیر شدن آن شده است. یکی دیگر از ابزار جداسازی اره نواری است که از تیغه‌ای شبیه تیغه‌های معمولی ولی به شکل یک حلقه استفاده می‌شود. تیغه نواری حول دو محور دستگاه حرکت دورانی دارد و در اثر تماس با قطعه کار عمل براده برداری صورت می‌گیرد.



شکل ۹

جداسازی با کمان اره: یکی از روش‌های جداسازی اضافات (سیستم راهگامی، تغذیه و...) از طریق براده برداری با اره دستی است. در این روش جداسازی از طریق تیغه‌های کوچک گوه‌ای شکل تیغه انجام می‌گیرد. برای برش کاری مواد با جنس مختلف از تیغه‌ها مناسب استفاده می‌شود. شکل زیر انواع تیغه اره مناسب برای کارهای مختلف را نشان می‌دهد. به طور کلی برای برش کاری اجسام نرم از تیغه‌های درشت و برای برش کاری اجسام سخت از تیغه‌ها با دندان ریز استفاده می‌شود. برای حرکت آزادانه تیغه درون شیار تیغه‌ها را به سمت چپ و راست متمایل می‌کنند.



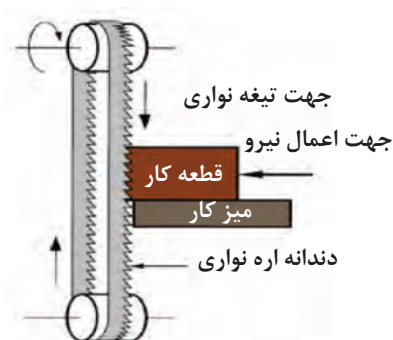
شکل ۱۰



شکل ۱۱

جداسازی با حرکت رفت و برگشت (اره لنگ): این ماشین‌ها دارای تیغه اره صاف و با حرکت رفت و برگشت هستند. کورس حرکت رفت و برگشت تیغه در این ماشین‌ها مقداری مشخص است.

جداسازی با اره نواری: اره نواری از تیغه‌های شبیه تیغه‌های معمولی ولی به شکل یک حلقه استفاده می‌شود. تیغه نواری حول دو محور دستگاه حرکت دورانی دارد و در اثر تماس با قطعه کار عمل براده برداری



شکل ۱۲

صورت می‌گیرد. استفاده از این ماشین‌ها دارای مزایای زیر است:

۱ **دقت زیاد:** این ماشین‌ها به دلیل تیغه اره‌های نازک‌تر عمل برش کاری را با دقت زیادتری انجام می‌دهند.

۲ **سرعت بیشتر:** برش کاری پیوسته سبب سرعت بیشتر این روش شده است.

۳ **دورریز کمتر:** سطح مقطع باریک‌تر این روش سبب دورریز کمتر شده است.

جداسازی با سنگ کاری (سنگ‌دستی): یکی دیگر از ابزار در عملیات جداسازی استفاده از سنگ‌دستی است. از این روش برای جداسازی تمام فلزات و آلیاژها استفاده می‌شود. در این روش فرایند براده‌برداری بسیار ظریف توسط ذرات ساینده چسبیده شده به صفحه برش انجام می‌گیرد. در روش سنگ‌زنی (grinding) دقت و سرعت عمل بالاست. سنگ برش در عملیات سنگ‌زنی توسط ذرات سخت عملیات برش را انجام می‌دهند و در واقع هر کدام از ذرات ساینده به معنای یک ابزار برش است که بخشی از برش را انجام می‌دهد.

برش کاری حرارتی:

این روش با استفاده از یک گاز سوختنی مثل استیلن C_2H_2 و اکسیژن O_2 به عنوان عامل سوختن و اکسیداسیون و براساس گداختن قطعه فلزی تا درجه حرارت $815-871$ درجه سانتی‌گراد و اکسیداسیون صورت می‌گیرد. این فرایند به برش کاری فولادهای کربنی و کم‌آلیاژ محدود می‌شود و فلزات فعال و یا با اکسید دیرگداز به راحتی با شعله بریده نمی‌شوند.

پس از جداسازی سیستم راهگامی با استفاده از دستگاه سنگ، سنگ فرز، سنباده دستی، نوار سنباده و... اقدام به پلیسه‌زنی می‌شود. سنگ فرز در دو نوع برقی و پنوماتیکی و متناسب با دقت و ظرافت یا بزرگی در اندازه کوچک و یا بزرگ‌تر برای سنگ‌زنی پخ‌ها و سطوحی خشن و برجسته و پلیسه‌ها مورد استفاده قرار می‌گیرند.

آماده سازی قطعه

در کارگاه ریخته‌گری عوامل مخاطره آمیز زیادی وجود دارد. در هنگام تخلیه قالب امکان پاشش ذرات ماسه داغ، سوختگی، تصاعد گازهای سمی، انتشار گرد و غبار و... وجود دارد، لذا قبل از تخلیه قالب باید به وسایل ایمنی فردی مانند: دستکش نسوز (چرمی ساق بلند)، ماسک، عینک، ساق بند، روپوش و... و ابزاری مانند انبر، چکش، برس سیمی و... مجهز شد؛ همچنین در ابتدا سیستم تهویه و فن هواکش موجود در کارگاه را روشن کنید.



- مراحل زیر را تحت نظر هنرآموز و استادکار محترم انجام دهید.
- ابتدا لباس کار پوشیده و به وسایل ایمنی و حفاظت فردی مجهز شوید.
 - با استفاده از انبر به محل تخلیه قالب‌ها بروید.
 - قالب‌هایی که از قبل ریخته‌گری شده‌اند و آماده تخلیه می‌باشند را در محل تخلیه قالب در کنار ماسه‌دان قرار دهید.
 - با استفاده از دستکش چرمی لنگه‌های درجه را از یکدیگر باز کنید.
 - با استفاده از انبر قطعه را از درون مواد قالب خارج کنید.
 - ارتفاع گیره را با قد خود تنظیم کنید.
 - قطعه را بر روی گیره، محکم ببندید.
 - با استفاده از قلم و چکش و ضربات آرام ماسه اطراف قطعه حذف شود.
 - به وسیله برس سیمی باقی ماسه اطراف قطعه را از بین ببرید.
 - سپس با استفاده از سوهان مثلثی محل برش و جداسازی اضافات سیستم راهگاهی و تغذیه را با کمان‌اره علامت‌گذاری کنید.
 - تیغه، کمان و سایر اجزا چک شود تا محکم و فاقد هرگونه ترک و... باشند.
 - سیستم راهگاهی، تغذیه و... را با استفاده از کمان‌اره، جداسازی کنید.
 - ااره‌کاری تحت زاویه ۱۰ درجه نسبت به قطعه کار انجام گیرد.
 - نیروی برش به صورت یکنواخت و مداوم بر قطعه کار انجام گیرد.
 - از تمام طول ااره برای جداسازی استفاده شود.
 - چنانچه قطعه عیوب سطحی قابل جبرانی دارد برای تعمیر و ترمیم و انتخاب روش مناسب کنار گذاشته شود و چنانچه قابل تعمیر نیست به قسمت شارژ و برگشتی منتقل شود.



شکل ۱۳



- مراحل زیر را تحت نظر هنرآموز و استادکار محترم انجام دهید.
- ابتدا لباس کار پوشیده و به وسایل ایمنی و حفاظت فردی مجهز شوید.
- با استفاده از انبر به محل تخلیه قالب‌ها بروید.
- قالب‌هایی که از قبل ریخته‌گری شده‌اند و آماده تخلیه می‌باشند را در محل تخلیه قالب در کنار ماسه‌دان قرار دهید.
- با استفاده از دستکش چرمی لنگه‌های درجه را از یکدیگر باز کنید. با استفاده از انبر قطعه را از درون مواد قالب خارج کنید.
- قطعه را بر روی گیره، محکم ببندید.
- قلم مناسب را بر روی چکش برقی نصب و با استفاده از آن ماسه‌زدایی را انجام دهید.
- با استفاده از انبر قطعه را جهت عملیات ماسه‌زدایی و برس کاری به‌روی گیره میز کار محکم ببندید.
- فرچه سیمی مناسب را بر روی دستگاه چرخان ببندید و با برس سیمی ماسه‌زدایی را انجام دهید.
- با استفاده از دستگاه سنگ چرخان (سنگ‌دستی)، اضافات را از قطعه جدا کنید.
- با استفاده از سنگ سنباده مناسب سطوح باقیمانده از اهر کاری و سطح خشن و برجستگی‌های خشن را سوهان کاری کنید.



توجه داشته باشید قطعات بریده شده دارای لبه تیز هستند، هنگام جابه‌جایی آنها از دستکش استفاده کنید.



شکل ۱۴



- برای تعویض صفحه سنگ ابتدا دو شاخه دستگاه را از پریز جدا کنید. با توجه به ضخامت صفحه سنگ، طرف صحیح مهره مخصوص محکم‌کننده صفحه، قرار داده شود. از صفحه سنگ سالم استفاده شود. با آچار مخصوص مهره فلنجی محکم‌کننده کاملاً محکم شود. ابتدا شاسی روشن خاموش چک شود که بر روی حالت خاموش قرار دارد سپس دوشاخه را به پریز وصل کنید.
- برس‌ها نباید در هوای مرطوب یا غبار آلود و محیط اسیدی نگهداری شوند، توصیه می‌شود به‌منظور جلوگیری از زنگ زدگی رشته‌های سیم به خصوص در مناطق مرطوب در بسته‌های نایلونی قرار داده شوند؛ لذا قبل از استفاده از برس و هنگام خارج کردن آن از جعبه، لازم است ظاهر آن بررسی شده و از برس‌های زنگ زده و معیوب استفاده نشود.



نحوه خارج کردن طوقه:

وقتی از برس استفاده شده و سیم‌ها به نزدیک طوقه نگهدارنده رسید لازم است با وارد کردن ضربه توسط چکش به طوقه نگهدارنده آن را بیرون انداخته و سپس برس قابل استفاده است.

نکات ایمنی

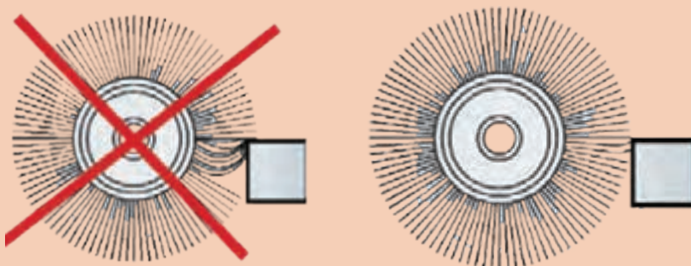


عملیات تمیزکاری اولیه

- در حین باز کردن مواظب پاشش و خروج غبار، ذرات ماسه و انتشار بخار آب و گازهای موجود در قالب باشید.
- به هنگام تخلیه قالب از اعمال ضربه شدید به قالب خودداری کنید.
- در انتخاب جای پای مناسب دقت کنید و قبل از تأمین شرایط تعادل اقدام به ضربه زدن نکنید.
- به هنگام خارج کردن قطعه از درون قالب، انبر را در پشت قطعه یا قالب اهرم نکنید.
- قبل از عملیات چکش کاری، قطعه کار را بر روی گیره ثابت نگه دارید.
- هرگز به قطعه در حالت معلق یا متحرک ضربه نزنید.
- قبل از ضربه زدن، وزنه و دسته چکش را کنترل کنید که معیوب یا شکسته نباشد. هرگز از چکش با دسته یا وزنه معیوب استفاده نکنید.
- هنگام ضربه زدن به سطوح خشن و شکننده دقت کنید احتمال شکستن و برخورد آن با شما وجود دارد.
- در هنگام وارد کردن ضربه به قطعه، دقت کنید ضربه به صورت عمودی به قطعه برخورد کند.
- در صورت استفاده از قلم برای ماسه زنی حتماً پشت قلم را با انبر قفلی بگیرید.
- از سالم بودن کمان اره و دسته آن اطمینان حاصل کنید.
- از سالم بودن تیغه اره و نداشتن ترک روی آن مطمئن شوید.
- به هنگام تعویض تیغه اره از صحیح بسته شدن جهت تیغه اره مطمئن شوید.
- دسته کمان و تیغه اره را محکم به کمان اره ببندید.
- اره به هنگام جلو رفتن براده برداری می‌کند و در موقع برگشت کمان اره تیغه درون قطعه را تحت فشار قرار ندهید.
- در پایان برش با اره دقت کنید که نیروی دست کم باشد تا باعث جراحت دست نشود.
- به دلیل برنده بودن تیغه اره آن را در جای مطمئن قرار دهید که به کسی آسیب نرسد.
- فقط سر رشته‌های برس بایستی با سطح مورد نظر تماس داشته باشد، فشار بیش از حد به میزان چشمگیری باعث کاهش کارایی و عمر برس‌ها می‌گردد، بنابراین پیشنهاد می‌شود حداکثر تداخل درگیری سطح، بیشتر از ۳٪ طول یال نباشد.
- قبل از شروع به کار پیچ صفحه چرخان را محکم کنید.
- برای بلند کردن دستگاه از دسته کمکی استفاده کنید.
- دستگاه روشن را روی میز کار یا زمین برای ساییدن قطعه قرار ندهید.

- در هنگام کار با دستگاه سنگ آن را با دو دست خود محکم ببندید.
- در هنگام کار حتماً از صفحه محافظ استفاده شود.
- در هنگام برش، از حرکت عرضی چپ و راست خودداری کنید.
- از صفحه سایش برای برش کاری استفاده نشود.
- برای برش قسمت‌های غیر تخت و مدور از سنگ برش استفاده نشود.
- تنها در هنگام کار دستگاه روشن باشد و بلافاصله پس از اتمام کار آن را خاموش کنید.
- در هنگام کار هرگز دستتان را از روی کلید برق برندارید.
- پس از اتمام کار دستگاه را از پریز برق بکشید.
- برای هر کاری از صفحه برش مناسب آن استفاده کنید.
- برای جلوگیری از گرم شدن قطعه فشار کمی بر روی سنگ وارد کنید.
- برای جلوگیری از تغییر فرم قطعه از تمرکز نیرو بر یک نقطه جلوگیری کنید و قطعه را بر روی سنگ حرکت دهید.
- از بردن قطعه کار به طرف صفحه سنگ خودداری شود.
- فاصله تکیه‌گاه و زبانه را با محافظ تنظیم کنید و پس از هر بار صاف کردن سنگ سنباده مجدداً تنظیم کنید.
- هیچ‌گاه حفاظ روی سنگ را از محل خود دور نکنید.
- قطعات خیلی کوچک را برای سنگ کاری با دست نگیرید.
- هرگز برای متوقف کردن سنگ از دست استفاده نکنید.
- در صورتی که در حین کار برق قطع شد، حتماً سوئیچ را در حالت خاموش قرار دهید.
- در هنگام برشکاری دستگاه را از طرف بیرون به طرف خود حرکت دهید بدن خود را در معرض جرقه‌ها قرار ندهید.
- به‌هنگام استفاده از فرچه سیمی باید از دستکش جهت جلوگیری از آسیب زدن سیم‌ها به دست استفاده کرد.
- بایستی قبل از روشن نمودن دستگاه از نصب صحیح برس بر روی محور دستگاه و محکم‌بودن آن اطمینان داشته سپس اقدام به روشن نمودن دستگاه و عمل برس‌زنی نماید.
- در طول عملیات برس‌زنی، برای جلوگیری از برخورد احتمالی رشته‌ها و پلیسه‌های کنده شده باید حفاظ ایمنی دستگاه بسته شده باشد.
- عملیات برس‌زنی باید در محیطی با تهویه مناسب انجام گیرد و در هنگام کار از کلاه ایمنی، عینک و ماسک مناسب استفاده شود تا گردوغبار ایجاد شده از عملیات برس‌زنی که گاهی سمی نیز می‌باشد باعث آسیب به کاربر نشود.
- هنگام برس‌کاری سطوح دارای لبه‌های تیز و ناهموار، اگر به‌علت بی احتیاطی، به قطعه کار فشار ناگهانی و ضربه شدید وارد شود، ممکن است به برس صدمه جدی وارد شود و باعث فاصله انداختن بین یال‌های برس می‌شود و توازن آن از بین رفته و دیگر قابل استفاده نمی‌باشد.
- چنانچه اپراتور هنگام برس‌کاری داخل شیارهای باریک و عمیق به‌علت بی احتیاطی با فشار ناگهانی و

ضربه شدید برس را وارد کار نمایید، ممکن است برس در داخل قطعه کار گیر کند.



شکل ۱۵

پس از آنکه بارریزی قطعات چدنی تمام شد، علی‌رغم اینکه هنرآموز در مورد زمان تخلیه قطعات چدنی از قالب اطلاعات کافی را در کلاس بیان کرده است، هنرجویی بلافاصله اقدام به تخلیه قالب می‌کند. در حین تخلیه قالب، قطعه دچار شکست راهگاه می‌شود. سپس هنرجو اقدام به ماسه زدایی می‌کند. اما با توجه به اینکه قطعه از محل راهگاه معیوب شده است در عملیات جداسازی با مشکل مواجه می‌شود. لذا در کلاس به‌نحوی وانمود می‌کند که در اثر شوخی هم‌کلاسی‌اش قطعه به زمین خورده است و شکسته است. اما هنرآموز با مشاهده مقطع شکست محل راهگاه متوجه بروز عیب راه شکن می‌شود.

شما در قالب یک گروه چهار نفره موضوع را بررسی کنید و راهکار مناسب برای برخورد با این اتفاق را بیان کنید و به سؤالات زیر پاسخ دهید.

آیا شما رفتار هنرجو را می‌پذیرید؟ چرا؟

هنرجو در فعالیت کارگاهی خود چه اشتباهاتی را مرتکب شده است؟

چه عواملی باعث شده است که هنرجو با هنرآموز صادق نباشد؟

به نظر شما برخورد هنرآموز با هنرجو به چه صورت باشد تا هنرجو به اشتباه خود پی ببرد؟

پیشنهاد خود را در مورد این حادثه بنویسید.

تمیزکاری

مرحله تمیزکاری به منظور افزایش کیفیت سطح قطعه انجام می‌گیرد. افزایش کیفیت سطح قطعه سبب افزایش مقاومت به خوردگی، خستگی و... می‌شود. در این مرحله حذف اثرات باقیمانده از آره کاری، پلیسه‌زنی و... انجام می‌گیرد.

به شکل زیردقت کنید.



شکل ۱۶



شکل ۱۷

تمیز کاری شیمیایی :

در این روش جهت تمیز کاری سطح از مواد شیمیایی استفاده می نمایند که به شرح زیر می باشد:

اسیدشویی (Pickling): از مواد شیمیایی جهت تمیز کردن سطح فلزات استفاده می نمایند. گاهی برای تمیز کاری سطح فلز از روش الکترولیز استفاده می شود؛ مانند آبکاری سطحی فولادهای زنگ نزن.

شست و شو با حلال (Solvent cleaning): این روش از تمیز کاری به دو طریق انجام می گیرد: الف) قطعه‌هایی که سندبلاست شده و نباید گرد و خاکی بر روی آن وجود داشته باشد با حلالی مانند الکل سفید؛ شست و شو داده می شوند؛ ب) قطعاتی که سندبلاست گردیده و بعد از آن آغشته به روغن می باشد مورد استفاده قرار می گیرند که با محلول مشخصی (White Spirit) مورد شست و شو قرار می گیرند.

تمیز کاری مکانیکی:

- با تراش کاری و ماشین کاری (Machining) می توان ناصافی‌های ضخیم را از بین برد.
- با سنگ زنی سطوح قطعه را صیقل و صاف می کنند.
- تمیز کاری دستی (Hand cleaning) (سنگ زنی دستی و سوهان کاری) که پلیسه‌ها یا اثرات تعمیر جوش را از بین می برند.
- تمیز کاری با سنباده‌ها با درجه‌های مختلف که می توان سطح فلز را با آنها تمیز کرد.
- تمیز کاری به وسیله برس‌های سیمی؛
- تمیز کاری به وسیله برس‌های برقی؛
- ماسه زنی (ماسه پاشی یا سندبلاست)، اکسیدهای سطحی و ماسه چسبیده به سطح قطعه را تا ۲ میلیمتر از بین می برد.
- ساچمه زنی (ساچمه پاشی یا شات بلاست) با ساچمه‌های چدنی با قطر ۵ میلیمتر؛
- تمیز کاری سطح قطعه با پاشش ذرات آب با فشار زیاد (Jet blast).

در مورد سایر روش‌های تمیز کاری قطعات با تکنولوژی‌های پیشرفته مانند لیزر و... تحقیق کنید و نتایج را در کلاس ارائه دهید.



سوهان کاری



برای براده برداری اثرات باقیمانده ناشی از جداسازی سیستم راهگامی و تغذیه و همچنین از بین بردن پلیسه‌ها از سوهان استفاده می‌شود. انواع سوهان از لحاظ شکل، اندازه اسمی و نحوه کاربرد آنها در سال قبل در کتاب مدل سازی و ماهیچه‌ها به طور کامل توضیح داده شده است.

فعالیت



در مورد انواع روش‌های ساخت و تولید سوهان تحقیق کنید، سپس نتایج جست‌وجو و تحقیق خود را در کلاس ارائه دهید.

سنگ زنی

برای صافکاری، پلیسه‌زنی و از بین بردن اثرات باقیمانده اره کاری و جداسازی از سنگ سنباده نیز استفاده می‌شود. سنگ سنباده توسط قاب محافظ پوشیده شده است تا از خطرات احتمالی جلوگیری کند. همچنین در جلوی سنگ سنباده تکیه‌گاه قابل تنظیمی وجود دارد که با فاصله کمی از محیط سنگ تنظیم شده است. چنانچه فاصله زیاد باشد امکان ذوب شدن قطعه کار و یا گیر کردن قطعه کار بین سنگ و تکیه‌گاه وجود دارد. سنگ‌ها را باید از تصادم و ضربه محافظت کرده و در محل خشکی نگاهداری کنند.

ترکیبات سنگ سنباده: سنگ‌های سنباده از ذرات سخت گوشه‌دار و تیز (وسیله تیز کردن) که با چسب مخصوصی بهم متصل شده‌اند ساخته می‌شوند.

انواع مواد سنباده‌زنی: مواد سنباده‌کاری بر دو نوع‌اند مصنوعی و طبیعی. مواد سنباده‌کاری طبیعی عبارت‌اند از کروندوم طبیعی و خاک سنباده یک نوع از مواد سنباده‌زنی طبیعی سنگ چخماق است. برای سنگ‌های سنباده اغلب مواد سنباده‌کاری مصنوعی مصرف می‌شود؛ مانند: الکتروکروند و سیلیسیم‌کاربید.

انتخاب وسیله یا مواد سنباده‌زنی: کروند طبیعی برای فولاد و سیلیسیم‌کاربید برای فلزات شکننده مانند چدن استفاده می‌شود.

فعالیت



در مورد فرایند تولید سنگ سنباده تحقیق کنید.

انتخاب دانه‌بندی:

الف) دانه‌بندی خشن: سنگ‌های سنباده‌ای که دانه‌بندی درشت داشته باشند دارای قدرت زیاد بوده ولی سطح قطعه کار زبر خواهد بود.

ب) دانه‌بندی ظریف: قدرت سنباده کاری این‌گونه سنگ‌ها کم بوده ولی سطح کار را کاملاً صاف پرداخت می‌نمایند.

اتصال یا چسب مواد سنباده‌کاری: ذرات بی‌شمار تیزکننده با چسبی مخلوط شده و در قالب‌ها به فرم سنگ سنباده در می‌آیند. چسب سرامیک، چسب معدنی، چسب ماگنیزیت، چسب سیلیکات، چسب گیاهی و... انتخاب چسب براساس کاربرد و بزرگی سطح اصطکاک حاصل بین سنگ سنباده و قطعه کار بستگی دارد.

سختی سنگ‌های سنباده: اگر در موقع سنگ زدن یکی از دانه‌های سنگ کند شود در نتیجه اضافه شدن فشار

برش آن دانه از چسب بدنه جدا خواهد شد. سختی یا نرمی سنگ هیچ ارتباطی با سختی ذرات سنباده کاری ندارد بلکه ارتباط مستقیم با نوع چسب یا اتصال آن دارد. سنگ‌های سخت نسبت به سنگ‌های نرم دارای اتصال محکم‌تری هستند. درجه سختی سنگ‌های سنباده را با حروف مشخص می‌کنند.

انتخاب درجه سختی: ذرات کند و سائیده شده سنگ بایستی از چسب جدا و جای خود را به دانه‌های تیز بدهند؛ از این جهت سنگ‌های نرم را برای فلزات سخت و سنگ‌های سخت را برای فلزات نرم به کار می‌برند. چنانچه سطح اصطکاک بین سنگ و قطعه کار زیاد باشد دانه‌های سنگ خیلی زود سائیده می‌شود و به این جهت برای چنین کارها لازم است که سنگ‌های نرم به کار برده شود و در مورد سختی سنگ سنباده باید سختی سنگ را از سختی کار تشخیص داد.

تخلخل سنگ‌های سنباده: منظور از تخلخل عبارت از تقسیمات فضایی دانه‌ها و وسیله اتصال (چسب) و سایر سوراخ‌ها و خلل و فرجی است که در سنگ موجود است. میزان تخلخل را معمولاً با اعداد مشخص می‌کنند.

سنباده کاری

سنباده عبارت است از دانه‌های سخت ساینده و خورنده‌ای که با چسب‌های مخصوص مخلوط شده و بر روی صفحات کاغذی و پارچه‌ای مخصوص چسبانده می‌شود و برای ساییدن و پرداخت در صنعت از آن استفاده می‌شود.

مواد ساینده مورد استفاده:

الف) مواد طبیعی: ماسه، سنگ چخماق (فلینت)، سنگ کوارتز، سنگ لعل (گارانته)؛

ب) مواد مصنوعی: کربور سیلیسیم، اکسید آلومینیم، براده فلزات، کاربید سیلیسیم.

انواع سنباده از لحاظ نوع پشت بند: پشت بند کاغذی، پشت بند پارچه‌ای، پشت بند الیافی (که برای قطعات فلزی و آلیاژی به کار می‌رود).

انواع سنباده از لحاظ شکل ظاهری و ابعاد: صفحه‌ای یا ورقه‌ای، رولی یا توپی، رولی با پشت بند پارچه‌ای، رولی با پشت بند کاغذی، سنباده تسمه‌ای یا نواری (نواری پر عرض، نواری کم عرض)، سنباده دیسکی یا دایره‌ای، سنباده پره‌ای یا ورقه ورقه.



استاندارد و درجه بندی

سنباده‌ها بر اساس ریزی و درشتی ذرات ساینده و تعداد آنها در واحد سطح (اینچ مربع) درجه بندی و شماره گذاری می‌شوند هر قدر تعداد دانه‌ها بیشتر می‌شود اندازه آنها نیز ریزتر می‌شود بنابراین نرم تر می‌شود. در ایران معمولاً از سیستم اروپایی برای شناسایی درجه استفاده می‌شود.

جدول گروه بندی درجه های سنباده							
درجه	فوق العاده نرم	خیلی نرم	نرم	متوسط	زبر	خیلی زبر	فوق العاده زبر
شماره در سیستم اروپایی	۴۰۰ تا ۶۰۰	۲۲۰ تا ۳۸۰	۱۶۰ تا ۲۰۰	۱۲۰ تا ۱۵۰	۸۰ تا ۱۲۰	۴۰ تا ۸۰	۱۲ تا ۳۰

سنباده پوست آب: کاغذهایی هستند که چسب ضد آب سیلیس دارند و برای کارهایی که باید همراه آب استفاده شوند به کار می‌رود آب ذرات را به بیرون هدایت می‌کند و از پر شدن فاصله بین ذرات جلوگیری می‌کند.

نکته



در سنباده کاری باید به نکات زیر توجه کرد:

- همیشه از سنباده زبر شروع شده و به ترتیب از سنباده نرم تر استفاده می‌شود.
- در موقع سنباده زدن از تمام جهات و قسمت‌های آن استفاده کنید.
- سنباده‌های زبر پس از استفاده نرم شده و می‌توان به جای سنباده نرم استفاده کرد.
- هنگام استفاده با دست سنباده را از عرض نصف نموده و آن را سه لا کنید این کار باعث می‌شود هنگام کار سنباده نلغزد و آسیب به انگشتان نزند.



شکل ۱۹

دستگاه سنباده نواری:

دستگاه سنباده برای پرداخت کاری نهایی قطعه ریختگی استفاده می‌شود. سنباده‌های نواری قابل استفاده در انواع دستگاه‌های نواری که در حالت‌های مختلف افقی، تخت و زاویه دار کار سایش را انجام می‌دهند می‌باشد.



شکل ۲۰

پلیسه گیری قطعه

در کارگاه ریخته‌گری عوامل مخاطره آمیز زیادی وجود دارد. در هنگام تمیزکاری امکان پرتاب پلیسه و براده، تولید گازهای سمی انتشار گرد و غبار و... وجود دارد، لذا قبل از انجام تمیزکاری باید به وسایل ایمنی فردی مانند: دستکش، ماسک، عینک و... و ابزاری مانند انبر، چکش، برس سیمی و... مجهز شوید؛ همچنین در ابتدا سیستم تهویه و فن هواکش موجود در کارگاه را روشن کنید. در هنگام عملیات تمیزکاری باید محیط کارگاه از روشنایی کافی برخوردار باشد.

فعالیت



- مراحل زیر را تحت نظر هنرآموز و استادکار محترم انجام دهید.
- لباس کار پوشیده و به وسایل ایمنی و حفاظت فردی مجهز شوید.
- سوهان و آلومینیوم سای مناسب را انتخاب کرده و سپس از سلامت آج و دسته آن اطمینان حاصل کنید.
- قطعه را روی گیره ببندید.
- با استفاده از آلومینیوم سای محل بروز و تشکیل پلیسه‌ها را تمیزکاری کنید.
- محل جداسازی سیستم راهگامی و تغذیه را با استفاده از آلومینیوم سای سوهان کاری کنید.
- قطعه را از روی گیره باز کنید تمامی سطوح سوهان کاری شده را کنترل کنید.
- با استفاده از سنباده نواری یا سنباده دستی اثرات سوهان کاری را از بین ببرید.
- با استفاده از برس سیمی اقدام به تمیزکردن آج‌های سوهان کنید.
- میز کار خود را تمیز کنید و براده‌های بین گیره و میز کار را جمع آوری و در ظرف براده‌های فلزی آلومینیوم بریزید.
- چنانچه قطعه عیوب سطحی قابل جبرانی دارد برای تعمیر و ترمیم و انتخاب روش مناسب کنار گذاشته شود و چنانچه قابل تعمیر نیست به قسمت شارژ و برگشتی منتقل شود.



- مراحل زیر را تحت نظر هنرآموز و استادکار محترم انجام دهید.
- ابتدا لباس کار پوشیده و به وسایل ایمنی و حفاظت فردی مجهز شوید.
- قطعه را روی گیره، محکم ببندید.
- صفحه برش را از روی دستگاه سنگ باز کنید و صفحه ساب مناسب ۶ میلی متری را بر روی دستگاه نصب کنید.
- با استفاده از دستگاه سنگ فرز دستی اقدام به پلیسه گیری و تمیزکاری قطعه بکنید.
- قطعه را از روی گیره باز کنید سپس با استفاده سنباده نواری پلیسه و اثرات باقیمانده ناشی از سنگ زنی را صیقل دهید.
- میزکار خود را تمیز کنید و براده های بین گیره و میزکار را جمع آوری و در ظرف حمل براده های فلزی آلومینیوم بریزید.
- قطعه را از روی گیره باز کنید.
- چنانچه قطعه عیوب سطحی قابل جبرانی دارد برای تعمیر و ترمیم و انتخاب روش مناسب کنار گذاشته شود و چنانچه قابل تعمیر نیست به قسمت شارژ و برگشتی منتقل شود.



عملیات پلیسه گیری

- پس از اتمام کار ابزار را نظافت کنید.
- سوهان را مطابق شکل در دست بگیرید.
- در سوهان کاری براده برداری در هنگام حرکت به سمت جلو انجام می گیرد. لذا در مسیر برگشت به سوهان فشار وارد نکنید.
- پس از مدتی شیارهای سوهان از براده پر می شوند؛ لذا با استفاده از برس سیمی تمیز شود.
- هرگز به سوهان گریس و روغن آغشته نشود.
- هرگز از سوهان بدون دسته یا بادسته ترکدار، شکسته و معیوب استفاده نکنید.
- دسته سوهان در جای خود محکم باشد.
- از ضربه زدن به سوهان خودداری کنید.
- جا زدن غلط دسته سوهان ممکن است به دست شما آسیب برساند.
- از صفحه برش برای سنگ زنی استفاده نشود.
- قبل از انجام کار با سنگ ساب سیم و دوشاخه برق را کنترل کنید.
- قبل از انجام کار، محافظ و دستگیره دستگاه را کنترل کنید.
- قبل از انجام تمیزکاری صفحه دستگاه را کنترل کنید تا فاقد هرگونه ترک و زدگی باشد.
- برای صیقل دادن از صفحه سنگ ۶ میلی متری استفاده کنید.
- در کارهای خشن از صفحه سنگ سه میلی متری استفاده نکنید.
- از سلامت و اتصال سیستم ارت دستگاه مطمئن باشید.

- در هنگام روشن بودن دستگاه نباید دست را برای بازکردن گیره یا اندازه‌گیری جلو برد.
- دستگاه باید دارای سیستم حفاظتی کامل باشد و شخصی که با آن کار می‌کند باید دارای وسایل ایمنی کامل باشد.
- در هنگام تعویض صفحه سنگ حتماً دو شاخه را از برق در آورید و به کلید دستگاه اکتفا نکنید.
- در زمان کار با دستگاه آن را از بدن خود دور کنید.
- در صورت بروز مشکل و نقص در دستگاه آن را برای تعمیر نزد افراد متخصص ببرید.
- چنانچه حین کار دستگاه دچار مشکل شد بلافاصله آن را خاموش و به هنرآموز اطلاع دهید.

ماسه زنی (ماسه پاشی یا سند بلاست)

همان‌طور که در درس شیمی پایه دهم خوانده‌اید، برای حفاظت سطوح قطعه در برابر عوامل خارجی و خوردگی، سطح قطعه را رنگ‌آمیزی می‌کنند؛ قبل از رنگ‌آمیزی باید سطوح قطعه را با روش مناسب آماده سازی کرد. رایج‌ترین روش آماده سازی سطوح قطعه، ماسه‌زنی (Sand blast) و ساچمه‌زنی (Shot blast) است. به شکل زیر دقت کنید.



شکل ۲۱

همان‌طور که در شکل می‌بینید با انجام عملیات ماسه‌زنی می‌توان کیفیت سطح قطعه را بالا برد و آلودگی‌ها و ناخالصی‌های سطحی را از بین برد.



شکل ۲۲

ماسه‌زنی و ساچمه‌زنی

فیلم



ماسه زنی یکی از روش‌های تمیزکاری سطوح قطعات است که در آن با استفاده از فشار هوا، مواد ساینده را بر روی سطح قطعه می‌پاشند. این روش مشابه سنباده زدن با ورق‌های سنباده است با این تفاوت که مشکلاتی از قبیل ایجاد گوشه یا برآمدگی در سطح پایانی به وجود نخواهد آمد. در اثر برخورد شدید ذرات ماسه بر روی سطح

قطعه تمامی برجستگی‌ها، پلیسه‌ها و ناخالصی‌های سطحی شامل ماسه‌های باقیمانده، زنگ و... از روی سطح قطعه جدا می‌شود. این روش متداول‌ترین روش تمیزکاری قطعات در صنعت است که به‌طور گسترده در صنایع مختلف مورد استفاده قرار می‌گیرد.

ویژگی‌های ماسه زنی:

- سطح قطعه چکشی و براق می‌گردد.
- در صورت لزوم می‌توان سطح قطعه مات و زبر گردد.
- درجه زبری ایجاد شده بر روی سطح بستگی به جنس و اندازه مواد ساینده و دستگاه دارد.



دیگ ماسه



کابین ماسه‌زنی



دستگاه ماسه‌سازی کارگاهی

شکل ۲۳

ماسه‌زنی بر اساس کیفیت سطح مورد نیاز، به چهار گروه دسته‌بندی می‌شود:

Sa1: ماسه زنی سبک است و تنها به‌منظور حذف عمده ماسه و پلیسه‌های سطحی قطعه انجام می‌گیرد.

Sa2: ماسه زنی سبب می‌شود جزئیات سطح تا ۶۰ درصد حذف شوند.

Sa2/5: ماسه زنی تقریباً کامل انجام می‌گیرد و ۹۰ درصد جزئیات سطحی قطعه از بین می‌رود.

Sa3: ماسه‌زنی کامل است که منجر به تمیزی، صیقلی و قابل رؤیت بودن سطوح براق قطعه می‌شود.

روش کار ماسه زنی

در این روش دستگاه تولید هوای فشرده (کمپرسور) هوا را با شیلنگ به مخزن ماسه متصل می‌کنند. ماسه از مخزن به‌صورت کنترل شده در مسیر هوای فشرده قرار می‌گیرد و از نازل خروجی با فشار خارج می‌شود. چنانچه نازل خروجی به طرف سطح فلزی گرفته شود باعث تمیز شدن و زبر شدن سطح می‌شود. قبل از شروع ماسه‌زنی سطح فلز باید بازرسی شده و آلودگی‌های روغنی با تینر تمیز شود. تجهیزات مورد استفاده در روش ماسه زنی شامل:

- کمپرسور هوا؛
- شیلنگ هوا جهت دمش (blasting) ماسه و هوا؛
- نازل ماسه زنی (لوله خروج ماسه با فشار)؛
- محفظه ماسه؛
- ماسه.

مواد ساینده

انتخاب مواد ساینده بسیار حائز اهمیت است. ماده ساینده انتخابی باید دارای سختی بالا، شکل و حتی چگالی (وزن مخصوص) مناسبی باشد. هر یک از مواد ساینده مورد استفاده در اندازه‌های مختلف وجود دارند. تعدادی از ساینده‌های متداول به شرح زیر می‌باشد.

- ماسه سیلیس؛
- مسبار؛
- سرامیک - خاکه سرامیک؛
- ذرات شیشه؛
- خرده شیشه؛
- اکسید آلومینیوم،
- کاربید سیلیسیم.

فعالیت



در مورد نحوه تولید، کاربرد و خواص مواد ساینده زیر تحقیق کرده و جدول زیر را تکمیل کنید.

ویژگی	کاربرد	خواص	نحوه تولید	ماده ساینده
				مسبار
				سیلیس



شکل ۲۴



بازرسی آماده سازی سطح

- آماده سازی سطح باید در هوای خشک انجام شود. اگر دمای هوا در حدود نقطه شبنم (dew point) باشد سطح ماسه زنی سریعاً زنگ می زند.
- قبل از بازرسی سطح ماسه زنی شده، باید با هوای فشرده گرد و خاک آن تمیز شود. تمام گوشه ها و لبه ها باید به دقت بازرسی شود.
- آثار شکستگی ماسه روی سطح ماسه زنی شده را با برس سیمی و سنباده باید خوب تمیز کرد تا از تاول زدگی رنگ جلوگیری شود.
- زمان بین پایان ماسه زنی و رنگ کاری نباید از ۴ ساعت تجاوز کند.
- در هنگام ماسه زنی باید موارد زیر را رعایت کرد:
 - هوای فشرده باید بدون چربی و روغن و رطوبت باشد.
 - ماسه خروجی باید فاقد ترکیبات آهکی باشد (آهک سبب چسبیدن بر روی سطح قطعه و تخریب سطح قطعه می شود).
 - بعد از ماسه زنی بلافاصله سطح قطعه باید با رنگ آستری پوشیده شود.
 - جهت خروج ماسه، نازل و سطح باید زاویه ای در حدود ۴۵ درجه با یکدیگر داشته باشند. در صورتی که زاویه عمودی باشد سبب شکسته شدن ماسه روی سطح می شود و اگر مقدار زاویه کمتر باشد راندمان و زبری ماسه زنی کمتر می شود.
 - پس از پایان عملیات ماسه زنی می توان با استفاده از دستگاه صافی سنج (gauge roughness) میزان کیفیت سطوح را اندازه گیری کرد. سطوحی را که میزان صافی آنها تا ۰/۸ میکرومتر است، سطح صاف و سطوحی که ضخامت آنها به ۱/۲ تا ۱۲/۵ میکرون می رسد سطح خشن می نامند.

نکات کلیدی



خطرات ناشی از عملیات ماسه زنی

خطرات بهداشتی ناشی از عملیات ماسه زنی برای فلزات و آلیاژهای مختلف در جدول زیر نشان داده شده است.

حد مجاز mg/m^3	خطرات بهداشتی احتمالی	جنس
۱۵	سبب تحریک سیستم تنفسی می شود	آلومینیوم
۱	سبب تحریک سیستم تنفسی می شود	مس
۱۰	سبب سیدروزین می شود	آهن
۱۵	سبب تب دود فلزی می شود	روی و مس
۰/۰۵	سبب نورپانی محیطی بالینی و تحت بالینی، شکست سلول های خونی و کم خونی، نقص عملکرد کلیه، افزایش فشارخون، کاهش تعداد اسپرم و افزایش احتمال سرطان می شود	سرب

ساچمه زنی (ساچمه پاشی یا شات بلاست)

یکی دیگر از روش‌های افزایش کیفیت سطح قطعه ساچمه زنی است.



دستگاه ساچمه‌زنی کارگاهی



دستگاه ساچمه‌زنی قابل حمل



ساچمه

شکل ۲۵



فیلم



ساچمه‌زنی

در این روش، سطح فلز توسط پرتاب ساچمه‌های فلزی تمیزکاری می‌شود. انرژی لازم برای پرتاب ساچمه‌ها از یک توربین تحت نیروی گریز از مرکز به دست می‌آید و قطعه در یک محفظه مورد بارش ساچمه‌ها قرار می‌گیرد. فلسفه پیدایش این ماشین‌ها به منظور حذف نیروی انسانی، کاهش هزینه‌ها و معضلات زیست محیطی بوده است. از طرفی در هر فضایی قابل اجرا و سرو صدای کمتری ایجاد می‌کند. در این روش امکان جمع آوری ذرات فلزی وجود دارد. محدودیت‌های بهداشتی این روش نسبت به ماسه زنی کمتر است و دیگر نیاز به فضای محصور و مراقبت‌های زیست محیطی شدید را ندارد و از سرعت عمل بیشتری نیز برخوردار است.

روش کار ساچمه زنی

در این دستگاه‌ها ساچمه‌های فولادی پس از وارد شدن به توربین‌های گریز از مرکز دستگاه شتاب می‌گیرند پره‌های پارو مانند قابل تغییر داشته و سرعت بالایی دارد. مواد ساینده در طول شعاع چرخشی پره‌ها حرکت کرده و با سرعت زیاد در جهت قابل تنظیم و تعیین شده برخورد می‌کنند. همین که ماده ساینده با سطح برخورد کرد آن را تمیز می‌کند، سپس ماده ساینده کمانه کرده و داخل اتاقکی می‌شود که مجدداً مورد مصرف قرار می‌گیرد، ماده ساینده قابل مصرف از گرد و غبار و مواد اضافی جدا شده و مجدداً استفاده می‌شود. جریان هوا و گرد و غبار را توسط شیلنگ به جمع‌کننده گرد و غبار برده که از آنجا دور ریخته می‌شود. ساچمه زنی عمدتاً در کارهای صنعتی و قطعات با تیراژ بالا استفاده می‌شود. با استفاده از ساچمه زنی می‌توان ماسه چسبیده به قطعه و زنگ احتمالی قطعات را حذف و یا قبل از رنگ‌آمیزی و آبکاری برای بهبود چسبندگی رنگ به سطح قطعه اقدام به زبر کردن سطح قطعه کرد.

برای دستیابی به بهترین کیفیت سطح در ساچمه زنی باید به نکات زیر توجه کرد:

- اگر قطعه به گریس یا روغن آغشته شده است، ابتدا سطح قطعه را با شوینده مناسب تمیز کنید.
- سطح قبل از ساچمه زنی باید خشک باشد.



شکل ۲۶

- ابتدا محدوده کوچکی را ساچمه زنی کنید در صورت مورد تأیید بودن باقی سطح قطعه را نیز ساچمه زنی کنید.
- تا حد ممکن از ریزترین ذرات فلزی استفاده شود تا بهترین نتیجه به دست آید. ذرات ریز کیفیت سطح بهتری ایجاد می کنند.
- هرچه سطح پرتاب ناودانی پر نگه داشته شود، کیفیت سطح بهتری به دست می آید.
- در هنگام توقف دستگاه، شیر کنترل را ببندید. در غیر این صورت عمق سطح ساچمه زنی بیشتر می شود.
- از ذرات با اندازه نامناسب و غیر یکنواخت استفاده نکنید.
- در لایه اول ساچمه زنی عمق لایه برداری زیادی را مدنظر قرار ندهید.

فرق ماسه زنی (سندبلاست) و ساچمه زنی (شات بلاست) چیست؟ کاربرد هر یک را بنویسید.

پرسش



مراحل کار ماسه زنی و ساچمه زنی

ابتدا کلیه وسایل و تجهیزات و مصالح مورد نیاز از قبیل کمپرسور باد، میکسر بادی، همزن، پمپ ایرلس و ماسه را کنترل کرده و در محل مورد نظر در کارگاه یا فضای در نظر گرفته شده قرار دهید. عملیات ماسه زنی باید طبق استاندارد و دستورالعمل دستگاه انجام شود. هر دستگاهی بر اساس یک استاندارد مشخص تهیه شده است لذا باید قبل از شروع به فعالیت کاتالوگ، استاندارد و دستورالعمل مربوطه کاملاً مطالعه شود. برای شروع به کار شرایط جوی، وزش باد و رطوبت هوا باید مدنظر قرار گیرد.

فعالیت



- مراحل زیر را تحت نظر هنرآموز و استادکار محترم انجام دهید.
- ابتدا لباس کار پوشیده و به وسایل ایمنی و حفاظت فردی مجهز شوید.
- قطعه را در محل در نظر گرفته شده برای ماسه زنی قرار دهید.
- نکات ایمنی و بهداشتی در مورد فضای کارگاهی و ماسه زنی را در هنگام کار مد نظر داشته باشید.
- قبل از استارت کمپرسور تمام شیلنگ‌ها، سر شیلنگ و نازل را مورد بررسی قرار دهید.
- فیلتر و سیستم برق و ارت را بازرسی کنید.
- نازل را تحت زاویه ۴۵ نسبت به سطح قطعه قرار دهید.
- استقامت و تعادل خود را برای بازکردن شیر نازل حفظ کنید.
- نازل را به سمت محل مدنظر نشانه بگیرید.
- سطح قطعه را مورد پاشش ماسه قرار دهید.
- پس از اتمام کار شیر نازل را ببندید.
- قطعه را بررسی کنید در صورتی که هنوز قسمتی از قطعه نیاز به ماسه زنی دارد به فعالیت ادامه دهید.
- ماسه پاشیده شده در اطراف را جمع‌آوری و الک کنید.

- ماسه را دوبار الک و به مخزن ماسه بازگردانید.
- شست‌وشوی سر و صورت و در صورت امکان استحمام کامل انجام گیرد.
- چنانچه قطعه عیوب سطحی قابل جبرانی دارد برای تعمیر و ترمیم و انتخاب روش مناسب کنار گذاشته شود و چنانچه قابل تعمیر نیست به قسمت شارژ و برگشتی منتقل شود.

کارگاه ریخته گری مجهز به دستگاه ساچمه زنی باید دارای تهویه مناسب و تجهیزات حفاظت فردی متناسب باشد.

نکته



فعالیت



- مراحل زیر را تحت نظر هنرآموز و استادکار محترم انجام دهید.
- ابتدا لباس کار پوشیده و به وسایل ایمنی و حفاظت فردی مجهز شوید.
 - قطعه را در محل در نظر گرفته شده برای ساچمه زنی قرار دهید.
 - نکات ایمنی و بهداشتی در مورد فضای کارگاهی و ساچمه زنی را در هنگام کار مدنظر داشته باشید.
 - قبل از استارت کمپرسور تمام شیلنگ‌ها، سر شیلنگ و نازل را مورد بررسی قرار دهید.
 - فیلتر و سیستم برق و ارت را بازرسی کنید.
 - نازل را تحت زاویه ۴۵ نسبت به سطح قطعه قرار دهید.
 - استقامت و تعادل خود را برای بازکردن شیر نازل حفظ کنید.
 - نازل را به سمت محل مدنظر نشانه بگیرید.
 - سطح قطعه را مورد پاشش قرار دهید.
 - پس از اتمام کار شیر نازل را ببندید.
 - قطعه را بررسی کنید در صورتی که هنوز قسمتی از قطعه نیاز به ساچمه زنی دارد به فعالیت ادامه دهید.
 - ساچمه پاشیده شده در اطراف را جمع‌آوری و الک کنید.
 - چنانچه قطعه عیوب سطحی قابل جبرانی دارد برای تعمیر و ترمیم و انتخاب روش مناسب کنار گذاشته شود و چنانچه قابل تعمیر نیست به قسمت شارژ و برگشتی منتقل شود.

در ایمنی کار ماسه زنی باید نکاتی از قبیل: کنترل گرد و غبار، تأمین هوای سالم در حین کار، حفاظت فردی حین کار و کنترل اثرات زیست محیطی ناشی از فعالیت در حین کار مورد توجه قرار گیرد.

نکات ایمنی



- ۱ از ماسه با حداکثر ۱٪ سیلیکا استفاده شود.
- ۲ سعی شود به جای سیلیکا از مس باره استفاده شود.
- ۳ ماسه زنی باید در محیطی محصور انجام گیرد.
- ۴ محل ماسه زنی، باید توسط علائم ایمنی مشخص شود.
- ۵ قبل از انجام کار باید سیستم اعمال فشار و آمادگی تجهیزات کنترل شود.
- ۶ هنرجو و هنرآموز بایست مجهز به لوازم حفاظت فردی شامل: لباس کار یکسره و چسبان و کلاه ایمنی مناسب باشد.

- ۷ باز کردن سوپاپ اطمینان، مانومتر و سایر تجهیزات ایمنی ظروف مخازن تحت فشار اکیداً ممنوع است.
- ۸ در صورتی که در حین کار نازل از دست خارج شد باید فوراً لوله ارتباط مخزن را قطع کرد.
- ۹ ماسه خروجی را باید به هنگام بازگرداندن به مخزن ماسه دوبار الک کنید.
- ۱۰ اگر به هنگام کار، ماسه درون نازل گیر کند ابتدا دستگاه را متوقف کنید و پس از رفع گیر مجدداً به کار خود ادامه دهید.
- ۱۱ محیط انجام ماسه زنی باید دارای وسایل پزشکی و ایمنی بهداشتی کافی باشد.
- ۱۲ قبل از انجام کار آموزش‌های لازم جهت کار و همچنین بستن مانومتر و شیر مخلوط کن مواد ساینده را به هنرجو داده و یا باز آموزی کنید.
- ۱۳ پس از اتمام کار شیلنگ‌ها را جمع آوری و در محیطی به دور از نور خورشید و مواد خورنده نگهداری کنید.
- ۱۴ در صورت وزش باد در محیط، ماسه زنی را قطع کنید.
- ۱۵ تمام شیلنگ‌ها باید از جنس پلاستیک باشند و دارای سیم ارت جهت جلوگیری از ایجاد الکتریسیته ساکن باشند.
- ۱۶ خوردن و آشامیدن در حین کار اکیداً ممنوع می‌باشد.
- ۱۷ بعد از اتمام کار حتماً شست‌وشوی کامل و یا استحمام انجام گیرد.
- ۱۸ پس از پایان کار یک لیوان شیر بنوشید.

رنگ آمیزی

فلزات و آلیاژها تمایل بالایی برای واکنش با محیط اطراف خود دارند، که این امر سبب خوردگی (Corrosion) قطعه می‌شود. در اثر خوردگی خواص فلزات یا آلیاژها به شدت کاهش می‌یابد؛ در نتیجه عمر کارکرد قطعه کم می‌شود. برای جلوگیری از خوردگی فلزات روش‌های مختلفی وجود دارد، یکی از این روش‌ها ایجاد پوشش مناسب است. رنگ‌ها نوعی پوشش شیمیایی هستند که با تشکیل یک فیلم نازک، پیوسته و یکنواخت بر روی سطح قطعه ایجاد شده و سبب حفاظت سطح و زیبایی آن می‌شوند. به شکل زیر دقت کنید.



شکل ۲۷

همان‌طور که دیده می‌شود یکی از راه‌های جلوگیری از خوردگی و زنگ زدن قطعات رنگ کاری آن است.

رنگ عبارت است از مخلوط مایع دارای رنگدانه که پس از اجرای آن به صورت فیلم نازک، تبدیل به سطح غیرشفافی بر روی سطح قطعه می‌شود. رنگ از سه جزء: پایه اصلی (رنگدانه Pigment)، حلال (Solvent) و مواد افزودنی (Additive) تشکیل می‌شود. رنگدانه‌ها از ذرات بسیار ریز به کار رفته در ساخت رنگ هستند که در یک حامل رزینی (بخش مایع رنگ) معلق هستند. رزین وظایف ایجاد فیلم نفوذ ناپذیر روی سطح، چسبندگی به سطح و مقاومت در مقابل عوامل خورنده دارد. هر چه سطح فلز تمیزتر باشد چسبندگی به طریق شیمیایی و قطبی افزایش می‌یابد و هر چه سطح فولاد زبرتر باشد چسبندگی رزین به طریق مکانیکی افزایش پیدا می‌کند. رنگدانه‌ها وظیفه زیبایی و نوع فام رنگ را دارند و به دو دسته رنگدانه‌های طبیعی و سنتزی تقسیم می‌شوند. هر کدام نیز به رنگ دانه‌های آلی و معدنی تقسیم می‌شوند.

رنگ در مصارف صنعتی به سه دسته تقسیم می‌شود:

الف) لایه آستری (Primer)؛ اولین لایه ایجاد شده بر روی سطح که پایه و اساس رنگ می‌باشد و تمام لایه‌ها بر روی آن قرار می‌گیرند. در لایه آستری رنگدانه‌هایی که خاصیت ضد خوردگی دارند مورد استفاده قرار می‌گیرد. رنگدانه روی و رنگدانه سرب در لایه میانی. رنگدانه‌ها به عنوان ماده پرکننده عمل می‌کنند. در تشکیل لایه ضخیم فیلم شرکت کرده و به عنوان تقویت کننده از تشکیل ترک و شکستگی فیلم رنگ جلوگیری می‌کند. آستری باید دارای ویژگی‌های زیر باشد.

■ چسبندگی عالی به سطح قطعه؛

■ مقاومت در برابر عوامل خورنده؛ رنگدانه‌های موجود در رنگ سبب توقف یا به تأخیر انداختن خوردگی در آستری می‌شوند.

■ چسبندگی خوب با لایه میانی؛

■ انعطاف پذیری مناسب.

ب) لایه میانی (Intermediate)؛ ترکیب شیمیایی لایه میانی از اهمیت بالایی برخوردار است. لایه میانی باید دارای ضخامت فیزیکی، مقاومت شیمیایی، حداقل سرعت تبخیر و انتقال بوده و حداکثر مقاومت در برابر سایش و ضربه را ایجاد کند. لایه میانی باید چسبندگی خوبی به لایه آستری داشته باشد. اگر لایه میانی و آستری با یکدیگر اتصال خوبی نداشته باشند؛ پوشش لایه نهایی خیلی زود از بین می‌رود. از آنجا که لایه میانی همواره دارای نواقصی می‌باشد. لذا باید بر روی آن لایه نهایی اعمال شود. ویژگی‌های عمده لایه میانی شامل:

■ تأمین ضخامت لازم برای کل پوشش؛

■ مقاومت بسیار زیاد در برابر خوردگی و مواد شیمیایی؛

■ مقاومت زیاد در برابر ورود رطوبت و بخار؛

■ ایجاد مقاومت الکتریکی؛

■ چسبندگی بسیار قوی به آستری و لایه نهایی؛

ج) لایه نهایی (Finish Coat)؛ مهم‌ترین ویژگی‌های لایه نهایی شامل:

■ فراهم کردن یک لایه مقاوم مکانیکی و شیمیایی بر روی کل قطعه؛

■ تشکیل سد مقاوم در برابر عوامل زیرین و بیرونی (محیطی)؛

■ ایجاد یک سطح سخت و غیر قابل فرسایش بر روی سطح قطعه؛

■ ایجاد جلوه زیبایی از قطعه؛

لایه نهایی که بر روی لایه میانی اعمال می‌شود؛ در خلل و فرج لایه میانی نفوذ می‌کند، و به عنوان خط مقدم

جلوگیری در برابر عوامل محیطی و خورنده محسوب می‌شود. البته باید یادآور شد که در قطعاتی که در صنایع نفت و گاز به کار می‌روند عمدتاً تنها از یک لایه برای رنگ‌آمیزی استفاده می‌شود. هدف از افزودن تینر در هنگام رنگ‌آمیزی تنظیم گرانروی و هم‌ترازی و خشک کردن رنگ است.

انتخاب رنگ:

انتخاب یک رنگ مناسب به پارامترهای بسیار زیادی بستگی دارد. در واقع مهم‌ترین مرحله تصمیم‌گیری در فرایند رنگ‌آمیزی است. در انتخاب رنگ باید به عوامل خورنده اتمسفری، چگونگی آماده‌سازی سطح و روش اعمال رنگ نیز دقت کرد. در انتخاب یک رنگ باید در نظر داشت هدف از اعمال رنگ چیست؟ آیا هدف مقاومت در برابر خوردگی است یا جنبه تزئینی دارد؟ یا رنگ‌آمیزی به منظور تعمیر قطعه انجام گرفته است. مهم‌ترین مرحله در انتخاب یک رنگ مناسب، بررسی شرایط محیطی و رنگ و عوامل تأثیرگذار بر روی آن است. نکته دیگری که در انتخاب رنگ باید در نظر داشت جنبه اقتصادی آن است.

برای اعمال رنگ روی سطح قطعه (رنگ‌آمیزی) باید به نکاتی مانند: آماده‌سازی قبل از رنگ، تعیین نوع رنگ و نحوه اعمال آن توجه داشت.

نکته



حلال‌ها و انواع آن:

حلال‌ها مایعات فراری هستند که برای حل کردن رزین به رنگ افزوده می‌شوند. این مایعات می‌توانند نقش اصلاح و تعدیل‌کننده رنگ را نیز داشته باشند. مهم‌ترین خواص حلال‌ها عبارت‌اند از: قدرت انحلال رزین، میزان تبخیر، نقطه جوش، قابلیت اشتعال و سمی بودن. حلال‌ها بر اساس قدرت تبخیر به سه دسته تقسیم می‌شوند: حلال‌ها با قدرت تبخیر پایین، متوسط و بالا.

افزودنی‌ها:

افزودنی‌ها با اهداف مشخص به رنگ اضافه می‌شوند و شامل: خشک‌کن‌ها (جهت افزایش سرعت پلیمریزاسیون)، ضد پوسته (فنل‌ها)، مواد ضد رسوب، مواد هم‌تراز کننده سطح فیلم رنگ (جهت از بین بردن اثرات قلم مو روی سطح)، مواد بازدارنده خوردگی، مواد مقاوم‌کننده فیلم رنگ در مقابل رطوبت و مواد نرم‌کننده (به منظور انعطاف دادن به فیلم رنگ) می‌باشند.

در مورد مکانیزم‌های بازدارندگی از خوردگی در رنگ برای حفاظت از سطح قطعه تحقیق کنید، نتایج را در کلاس ارائه دهید.

فعالیت



مراحل رنگ‌کاری

برای افزایش چسبندگی رنگ به قطعه کار و ایجاد یک پوشش مناسب و یکنواخت بر روی سطح قطعه لازم است، پس از ساخت قطعه و قبل از رنگ‌آمیزی سطح قطعه را آماده کرد. مراحل آماده‌سازی شامل: چربی زدایی، زنگ‌زدایی و فسفات‌کاری است؛ سپس اقدام به ایجاد لایه آستر بر روی سطح قطعه و زیرسازی مناسبی انجام می‌گیرد.

چربی زدایی:

به منظور از بین بردن روغن، چربی، گریس؛ غبار و... از روی سطح قطعه که مانع از نفوذ آب روی سطح قطعه می‌شوند. این روش به سه طریق انجام می‌گیرد:

(الف) از طریق شست‌وشو با محلول‌های خنثی مانند پرکالراتیلن، تری کلراتیلن، استون، نفت، بنزین و... .

(ب) شست‌وشو با محلول‌های قلیایی گرم مانند: هیدروکسید سدیم، کربنات سدیم و سایر پاک‌کننده‌های سنتز شده.

(ج) به صورت الکتریکی، آندی، کاتدی، روش التراسونیک (ultrasonic) و... .

پس از پایان چربی زدایی باید کیفیت آن مورد بررسی قرار گیرد. تأیید و کیفیت آن به عواملی مانند: شکل هندسی قطعه، نوع چربی و آلودگی، حدود موردنیاز تمیزی، نوع چربی گیر مصرفی، درجه حرارت و غلظت محلول چربی گیر، روش چربی گیری. پس از چربی زدایی باید قطعه را با آب داغ شست و شو داد.

زنگ زدایی: چنانچه به هردلیلی قطعات در اثر نگهداری در انبار یا رطوبت کارگاه قطعه ریختگی دچار زنگ زدگی شود لازم است قبل از رنگ آمیزی زنگ از روی قطعه جدا شود. برای زنگ زدایی از روش هایی مانند: زنگ زدایی با برس سیمی، زنگ زدایی با سنباده، زنگ زدایی با سندبلاست مرطوب و خشک استفاده می شود.

فسفاته کردن: به منظور افزایش چسبندگی رنگ، جلوگیری از زنگ زدن فلز، عملیات فسفاته کردن روی سطح قطعه انجام می گیرد. در این مرحله با اعمال ترکیبات اسید فسفریک و اسید نیتریک سطح قطعه را ناهموار کرده تا شرایط برای رشد کریستال ها در نتیجه افزایش چسبندگی آماده شود. فسفاته کردن با ترکیبات مختلفی مانند: فسفات آهن و فسفات روی انجام می گیرد. فسفات آهن چسبندگی بیشتری برای رنگ ایجاد می کند و در اثر رنگ پریدگی مانع زنگ زدن قطعه می شود. فسفاته کردن روی دارای کیفیت سطح بهتری می باشد. فسفاته کردن به دو روش پاششی و غوطه وری انجام می گیرد. جدول زیر ویژگی های هر یک از دو روش فسفاته کردن را نشان می دهد.

روش غوطه وری		روش پاششی	
معایب	مزایا	معایب	مزایا
پوشش ضخیم تر	سرمایه گذاری سنگینی نیاز ندارد	سرمایه گذاری زیاد برای خرید تجهیزات اولیه هزینه زیاد تأمین انرژی اشغال فضای زیاد	مناسب برای ظرفیت بالای تولید
راندمان پایین	هزینه تأمین و نگهداری پایین		یکنواختی عالی
زمان بر است	فضای بسیار کمی اشغال می کند		کیفیت فسفاته کاری بالا
	مناسب برای هرگونه ظرفیت		زمان کم برای فسفاته کاری
	امکان فسفاته کردن قطعات بسیار کوچک		راندمان بالا

روش های رنگ آمیزی

روش های رنگ آمیزی

فیلم



برای رنگ آمیزی باید از یک روش مناسب استفاده کرد تا رنگ از عمر طولانی برخوردار باشد. برای رنگ آمیزی معمولاً رنگ در چند لایه اعمال می شود که بستگی به شرایط محیطی و کاری قطعه دارد. به طور مثال در شرایط آب و هوایی خنک حداکثر دو لایه و در شرایط آب و هوایی گرم و مرطوب تا سه لایه رنگ کاری انجام می گیرد. در انتخاب رنگ باید به مواردی مانند: نوع رنگ و ضخامت پوشش دقت کرد. اکثر رنگ های صنعتی با توجه به نوع حلال و سخت کننده دما و زمان مشخصی برای خشک کردن نیاز دارند تا فعل و انفعالات شیمیایی خود را کامل کنند. برای اعمال رنگ بر روی سطح قطعه روش های متداولی وجود دارد:

■ با استفاده از قلم مو،

■ روش غوطه‌وری،

■ پیستوله بادی،

با توجه به این نکته که وظیفه رنگ حفاظت و زیبایی دادن به سطح است، بعضاً یک مرحله رنگ‌آمیزی به خصوص برای حفظ سطح از عوامل جوی و مکانیکی کفایت نمی‌کند و لازم است چند مرحله پیاپی رنگ‌آمیزی صورت گیرد تا کیفیت مطلوب حاصل شود. تعداد این مراحل بستگی به موارد زیر دارد. نوع و جنس سطح رنگ‌آمیزی شونده، نوع رنگ، مقاومت‌رنگ.

رنگ‌آمیزی با قلم مو: یکی از قدیمی‌ترین شیوه‌های رنگ‌آمیزی رنگ‌آمیزی توسط قلم مو است. کیفیت قلم‌موها عموماً به نوع مو یا الیاف به کار رفته در آن بستگی دارد و از این لحاظ به دو دسته کلی زیر تقسیم می‌شوند. قلم‌موهای مرغوب و عالی ساخته شده از موهای طبیعی حیوانات نظیر اسبی، خوک و غیره و قلم‌موهای معمولی ساخته شده از الیاف مصنوعی به تنهایی و یا به همراه موهای طبیعی حیوانات. قلم‌موها بر اساس شکل دارای انواع مختلفی هستند؛ مانند: قلم‌موی گریزی، گرد، قلم‌موی کپسولی، قلم‌موی تخت یا پهن و

رنگ‌آمیزی با غلتک: برای انجام سریع‌تر و همچنین یکنواختی بهتر از غلتک یا رولرهای مخصوص جهت رنگ‌آمیزی استفاده می‌نمایند. غلتک معمولاً برای رنگ‌آمیزی سطوح بزرگ به کار می‌رود. یکی دیگر از مزیت‌های غلتک امکان ایجاد طرح‌های متنوع در سطح رنگ شونده است. یکی از شرایط لازم برای مطلوب بودن رنگ‌آمیزی، غلظت مناسب رنگ است. و باید توجه داشت غلظت رنگی که با غلتک رنگ‌آمیزی می‌شود اندکی غلیظ‌تر از رنگی باشد که توسط قلم‌رنگ‌آمیزی می‌شود. بدین ترتیب هم رنگ از غلتک چکه نمی‌کند و هم به علت غلظت قدرت پوشش آن بالا می‌رود.

رنگ‌آمیزی توسط افشانه (پیستوله): این سیستم در بسیاری از کارگاه‌ها و کارخانجات بزرگ و کوچک متداول است. رنگ‌آمیزی به این روش مقرون به صرفه‌تر بوده و برای مواردی که تعداد قطعات یا سطح رنگ‌آمیزی شونده زیاد است، انجام می‌شود. در این سیستم رنگ آماده شده در مخزن تحت فشار، ریخته شده و در این مخزن کاملاً مسدود می‌شود به نحوی که هیچ منفذ خروجی نداشته باشد. سپس در اثر فشار هوا رنگ از طریق افشانه به سطح مورد نظر پاشیده می‌شود.

نکته



در حمل و نقل قطعات رنگ شده، برای جابه‌جایی، بارگیری و تخلیه قطعات رنگ شده باید از سیم بکسل‌های بافته شده غیرآلی استفاده شود؛ قطعات رنگ شده باید در هر شرایطی روی قطعات چوبی گذاشته شود.

فعالیت



مراحل زیر را تحت نظر هنرآموز و استادکار محترم انجام دهید.

■ ابتدا لباس کار پوشیده و به وسایل ایمنی و حفاظت فردی مجهز شوید.

■ سطح مقطع قطعه را بررسی کنید، در صورت وجود هرگونه عیب سطحی، حفره، تخلخل و...، ابتدا نسبت به برطرف کردن عیب اقدام کنید.

■ با استفاده از الکل یا تینر اقدام به چربی‌زدایی سطح شود.

■ سپس با استفاده از ترکیب تری کاتونیک و یا دی کاتونیک به روش غوطه‌وری یا پاششی سطح را فسفاته می‌کنند.

- رنگ لایه آستری را ابتدا با استفاده از حلال مناسب در حد مطلوب رقیق کنید.
- با استفاده از بومه سنج غلظت رنگ را بررسی کنید.
- برای اطمینان از غلظت رنگ قلم مو را درون رنگ فرو برده و به روش تجربی غلظت آن را کنترل کنید.
- لایه آستری را بر روی سطح قطعه با استفاده از قلم مو اعمال کنید.
- پس از خشک شدن رنگ لایه دوم (لایه میانی) را اعمال کنید.
- پس از خشک شدن رنگ لایه میانی، لایه رویه را اعمال کنید.
- پس از خشک شدن کامل رنگ، کیفیت سطح نهایی کنترل شود.
- در صورت نیاز به تعمیر باید سطح رنگ تعمیر شود.
- برای تعمیر باید ابتدا محل بروز عیب را سنباده کاری کرد، سپس با استفاده از رنگ آستری محل بروز عیب را لکه گیری و پس از خشک شدن مجدداً رنگ لایه میانی و نهایتاً رنگ رویه اعمال شود.
- چنانچه قطعه عیوب سطحی قابل جبرانی دارد برای تعمیر و ترمیم و انتخاب روش مناسب کنار گذاشته شود و چنانچه قابل تعمیر نیست به قسمت شارژ و برگشتی منتقل شود.

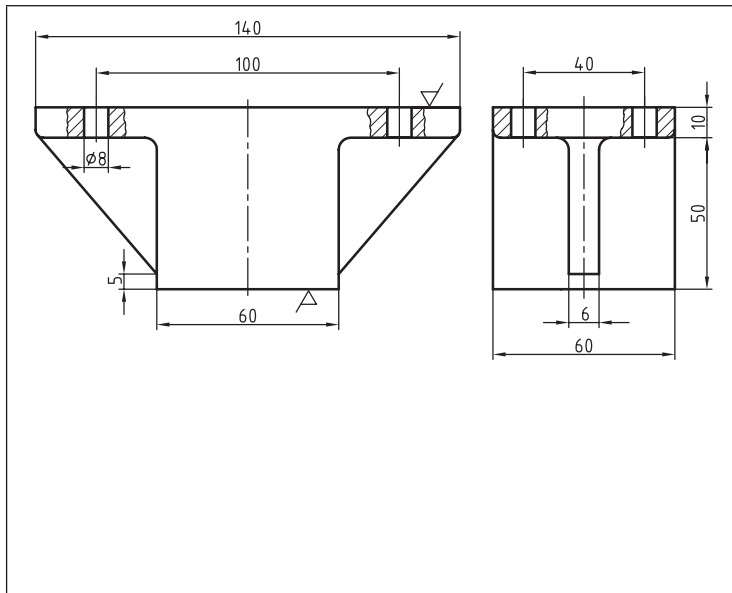
نکته ایمنی



نکات ایمنی در هنگام رنگ کاری

- ۱ قبل از رنگ کاری دست‌ها را با کرم‌های مخصوص چرب کنید تا دست‌ها کمتر رنگی بشوند.
- ۲ پس از اتمام کار بقایای رنگ را از روی برس، قلم مو و پیستوله پاک کنید. لذا لازم است با استفاده از حلال مناسب آن را حذف کرد و نهایتاً خشک کرد.
- ۳ در هنگام کار از ماسک، عینک و لباس کار استفاده شود.
- ۴ در پایان دست‌ها را با آب صابون شسته و کاملاً خشک کنید.
- ۵ تبخیر تینر همراه رنگ، باعث خواب آلودگی افراد می‌شود.
- ۶ روشن کردن آتش و جوش کاری در محل اجرای رنگ ممنوع است.
- ۷ در هنگام رنگ آمیزی سیستم تهویه و هواکش موجود در کارگاه روشن شود.

ارزشیابی هنر جو در پودمان چهارم: تکمیل کاری قطعه ریختگی



نقشه کار: تکمیل کاری قطعه ریختگی

مدل فلزی قطعه مقابل را به روش CO₂ قالب گیری کرده و پس از مذاب ریزی آلومینیم و خارج کردن از قالب، سیستم راهگاهی و تغذیه را جدا کرده و تکمیل کاری آن را انجام دهید.

شاخص عملکرد: آماده سازی سطح، کیفیت ظاهری قطعه

شرایط انجام کار: انجام کار در کارگاه تکمیل کاری با روشنایی مناسب

مواد مصرفی: رنگ- سنگ برش و ساب- ساچمه فولادی- ماسه سایشی- سنباده

ابزار و تجهیزات: دستگاه شات بلاست- سند بلاست- سنگ فرز- ابزار پاشش رنگ- فرچه سیمی- قلم- چکش

معیار شایستگی:

ردیف	مرحله کار	حداقل نمره قبولی از ۳	نمره هنر جو
۱	تمیز کاری اولیه	۱	
۲	عملیات بلاست	۲	
۳	پلیسه گیری	۲	
۴	رنگ کاری	۱	
	<p>شایستگی های غیر فنی، ایمنی، بهداشت، توجهات زیست محیطی و نگرش:</p> <p>۱- رعایت قواعد و اصول در مراحل کار</p> <p>۲- استفاده از لباس کار، کفش ایمنی، کلاه ایمنی، دستکش نسوز، عینک و ...</p> <p>۳- تمیز کردن محیط کارگاه و تفکیک ضایعات ناشی از سنگ کاری و باقیمانده رنگ از سایر زباله ها</p> <p>۴- رعایت دقت و نظم</p>		۲
میانگین نمرات *			

* حداقل میانگین نمرات هنر جو برای قبولی و کسب شایستگی، ۲ می باشد.



پودمان ۵

تعمیر قطعات معیوب ریختگی



واحد یادگیری ۱

انجام عملیات جوشکاری

مقدمه

در این واحد یادگیری انواع دستگاه‌های جوش و نحوه کار، روش‌های تمیزکاری سطح قطعات، قرار دادن صحیح قطعات کنار یکدیگر و روش‌های پیش گرم قطعات، انواع روش‌های جوشکاری و انواع جوش، روش‌های تمیزکاری سطوح جوشکاری و روش‌های عملیات حرارتی بعد از جوشکاری توضیح داده می‌شود.

استاندارد عملکرد

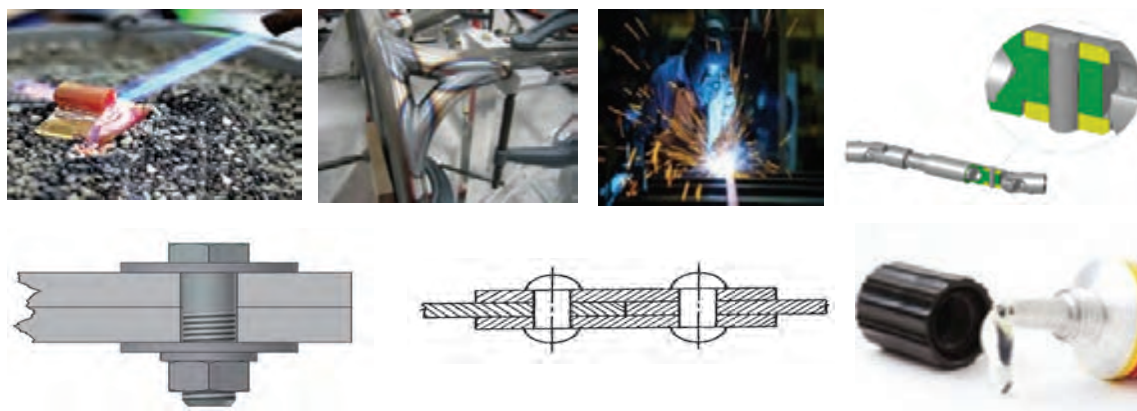
جوش کاری قطعات با استفاده از دستگاه‌های جوش و تجهیزات مربوطه مطابق با استانداردهای مرتبط.

پیش نیاز

تولید قطعه ریخته‌گری یا وجود قطعه معیوب در کارگاه ریخته‌گری.

جوشکاری

یکی از روش‌های اتصال قطعات، جوش کاری است. هدف از جوش کاری اتصال دائمی قطعات به یکدیگر است. جوش کاری به روش‌های مختلفی انجام می‌گیرد. جوش کاری یک روش حساس است؛ لذا لازم است پس از انجام عملیات جوش کاری، قطعات مورد بازرسی و کنترل قرار گیرد. به شکل‌های زیر دقت کنید.



شکل ۱

همان‌طور که در تصاویر نشان داده شده است، برای اتصال قطعات و مواد مهندسی روش‌های مختلفی وجود دارد. به‌طور کل روش‌های اتصال را می‌توان به روش‌های اتصال موقت (پیچ - مهره و پین - خار)، اتصال نیمه دائم (لحیم کاری و پرچ) و اتصال دائم (چسب‌های شیمیایی و جوش کاری) تقسیم‌بندی کرد.

فعالیت

به نظر شما کدام یک از مواد زیر قابل جوش کاری هستند؟



شکل ۲



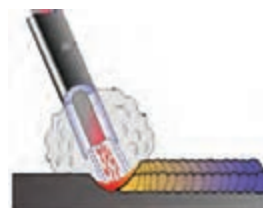
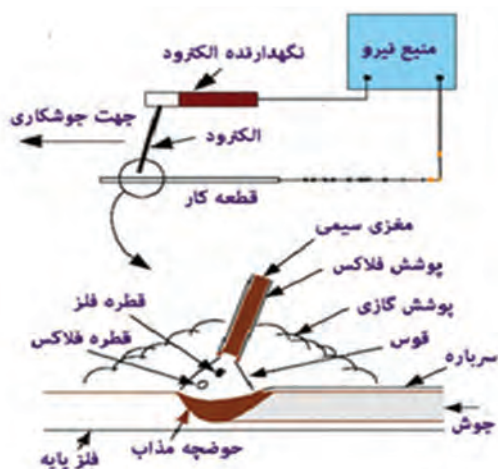
ویژگی‌های هر یک از روش‌های اتصال دهی قطعات را با یکدیگر مقایسه کنید و جدول زیر را تکمیل کنید.

انواع اتصال	مزایا	معایب	کاربرد	ویژگی‌ها
پیچ - مهره				
پین - خار				
لحیم کاری				
پرچ				
چسب				
جوش کاری				

جوش کاری قطعات در اثر اتصال آنها از طریق اعمال حرارت و فشار انجام می‌گیرد؛ جوش کاری می‌تواند بین دو ماده با جنس مشابه و یا غیرمشابه انجام شود. جوش کاری با روش‌های مختلفی انجام می‌گیرد؛ که به طور کل به روش‌های ذوبی و غیر ذوبی تقسیم می‌شوند. در روش‌های جوش کاری ذوبی اتصال از طریق ذوب موضعی بخشی از فلز پایه و فلز جوش انجام می‌گیرد اما جوش کاری غیر ذوبی با اعمال فشار و حرارت در حالت جامد انجام می‌شود. جوش کاری با روش‌های مختلفی انجام می‌شود، لذا باید روش مناسبی برای جوش کاری انتخاب کرد تا بهترین خواص کیفی، متالورژیکی، اقتصادی و ... به دست آید. در میان روش‌های جوش کاری روش جوش کاری قوس با الکتروود دستی و جوش کاری با گاز بیشترین کاربرد را دارند.

جوش کاری قوس با الکتروود روکش دار

در این روش قوس الکتریکی بین یک الکتروود روکش دار و قطعه کار ایجاد می‌شود که حرارت لازم برای ذوب کردن فلز پایه و الکتروود را تأمین می‌کند. در این فرایند از فشار استفاده نمی‌شود. الکتروود دارای پوششی است که وظیفه آن حفاظت از حوضچه مذاب می‌باشد. پوشش در هنگام جوش کاری در اثر حرارت به صورت سرباره روی فلز جوش قرار می‌گیرد و از آن محافظت می‌کند. سرباره به عنوان یک عایق حرارتی عمل کرده و از سرد شدن سریع جوش جلوگیری می‌کند و سبب اصلاح کیفیت جوش می‌شود.



شکل ۳

الکتروود و قطعه کار (فلز پایه) قسمتی از یک مدار الکتریکی هستند. این مدار از منبع تغذیه، کابل‌های جوش کاری، نگه‌دارنده الکتروود (انبر)، قطعه کار (فلز پایه) و الکتروود جوش کاری تشکیل می‌شود. یکی از دو کابل از منبع نیرو به قطعه کار و دیگری به نگه‌دارنده الکتروود متصل است. جوش کاری زمانی شروع می‌شود که قوس بین نوک الکتروود و قطعه کار برقرار شود. حرارت شدید قوس، نوک الکتروود و سطح قطعه کار نزدیک به قوس را ذوب می‌کند. قطرات ریز فلز مذاب در نوک الکتروود تشکیل می‌شود، که از طریق جریان قوس به حوضچه مذاب منتقل می‌شود. در این حالت، فلز پرکننده (الکتروود جوش) با مصرف تدریجی الکتروود رسوب می‌کند. قوس روی قطعه کار با طول و سرعت معینی حرکت می‌کند و قسمتی از فلز پایه را ذوب و فلز جوش را افزایش می‌دهد.

پرسش



- ۱ عوامل مؤثر بر قوس الکتریکی در حین جوش کاری کدام‌اند؟
- ۲ برای ایجاد قوس مدار الکتریکی مورد نیاز باید مدار باز باشد یا بسته؟ دلایل خود را توضیح دهید.

تجهیزات مورد نیاز جهت جوش کاری قوسی با الکتروود روکش دار

الف) انواع دستگاه‌های جوش کاری: متناسب با نوع جریان، دستگاه‌های جوش کاری متفاوت‌اند:

- دستگاه‌های جریان متناوب: ترانسفورماتور، موتور الکتریکی و اینورتور.
 - دستگاه‌های جریان مستقیم مانند: ترانسفورماتور یک‌سوکننده، موتور الکتریکی، موتورهای دیزل یا بنزینی، رکتی فایر- اینورتور.
 - دستگاه‌های جریان مستقیم - متناوب مانند: ترانسفورماتور با یک‌سوکننده (رکتی فایر)، ترانسفورماتور - رکتی فایر، موتور- آلترناتور، رکتی فایر و اینورتور.
- دستگاه‌های جوش کاری اختلاف پتانسیل (ولتاژ) برق شهر را کاهش و شدت جریان را افزایش می‌دهند (ترانسفورماتور کاهنده). اجزای ترانسفورماتور شامل سیم پیچ اولیه، سیم پیچ ثانویه و هسته الکتریکی است. قطر سیم پیچ اولیه نسبت به سیم پیچ ثانویه کمتر (جهت افزایش شدت جریان) و حلقه‌های سیم پیچ آن بیشتر است. با عبور جریان الکتریکی از سیم پیچ یک میدان مغناطیسی در مدار ایجاد می‌شود. در یک‌سوکننده شدت جریان، به‌منظور کنترل شدت جریان، از دیود استفاده می‌شود. دیود وظیفه دارد شدت جریان الکتریکی را در مسیر جریان یک‌طرفه هدایت کند. دستگاه‌های جوش کاری با جریان مستقیم عمده‌تاً ترانسفورماتور - رکتی فایر هستند.

پرسش



ایجاد جریان متناوب در یک ترانسفورماتور کاهنده جوش کاری چگونه است.

فعالیت



نام شرکت‌های تولید کننده دستگاه‌های جوش کاری ساخت ایران را جست‌وجو و سپس جدول زیر را تکمیل کنید.

نام دستگاه	نام شرکت	مشخصات دستگاه

شکل زیر چند نمونه از دستگاه‌های جوش کاری را نشان می‌دهد.



شکل ۴

ب) کابل جوش کاری: وظیفه کابل جوش کاری انتقال جریان الکتریکی از دستگاه جوش کاری است؛ کابل‌های جوش کاری دارای ضخامت زیادی هستند تا انعطاف‌پذیر بالایی داشته باشند. کابل اتصال از دستگاه به انبر الکتروود (Electro Lead) و کابل اتصال به دستگاه (Ground Lead) متصل می‌شود. این کابل‌ها در معرض اصطکاک بالایی هستند؛ لذا باید عایق کاری شوند.

کابل‌ها به‌طور مداوم بازرسی می‌شوند. کابل‌ها براساس قطر شماره‌گذاری می‌شوند. معمولاً در هر کابل جوش کاری ۸۰۰-۲۵۰۰ رشته سیم وجود دارد. لازم است به هنگام انتخاب روش جوش کاری کابل مناسب را نیز انتخاب کرد. هرکابل متناسب با روش جوش کاری انتخاب می‌شوند.

نمره کابل	قطر کابل	طول ۱۵-۰ متر	طول ۸۰-۳۰ متر	طول ۸۰-۳۰ متر
	میلی متر	آمپر	آمپر	آمپر
۴	۲۴/۴	۶۰۰	۶۰۰	۴۰۰
۳	۲۱	۵۰۰	۴۰۰	۳۰۰
۲	۱۹/۲	۴۰۰	۳۵۰	۳۰۰
۱	۱۸/۳	۳۰۰	۳۰۰	۲۰۰
۱	۱۶/۴	۲۵۰	۲۰۰	۱۷۵
۲	۱۵/۳	۲۰۰	۱۹۵	۱۵۰
۳	۱۴/۴	۱۵۰	۱۵۰	۱۰۰
۴	۱۳/۵	۱۲۵	۱۰۰	۷۵

آیا عدم عایق کاری مناسب روی قوس تأثیر دارد؟



شکل ۵

پرسش





انتخاب نامناسب کابل سبب ناکارایی و کوتاه تر شدن عمر آن می‌شود.

ج) ترمینال‌های کابل جوش کاری: کابل جوش کاری به وسیله ترمینال‌های عایق و یا بدون عایق، به صورت مکانیکی به دستگاه جوش کاری متصل می‌شوند. ترمینال‌ها باید با دوام باشند. عدم اتصال مناسب ترمینال به ترانسفورماتور سبب کاهش شدت جریان عبوری از کابل و افزایش درجه حرارت می‌شود.



کابل جوش کاری چگونه به ترمینال متصل می‌شود؟



در مورد جنس، روش تهیه و شرکت‌های تولیدکننده داخلی ترمینال‌های کابل جوش کاری تحقیق کنید. سپس نتایج را در کلاس ارائه کنید.

شکل ۶

ترمینال عایق دار

د) دستگاه‌ها و ابزار تمیز کننده جوش کاری: لازم است قبل و پس از جوش کاری سطوح را تمیز کرد. قبل از جوش کاری با استفاده از برس سیمی گرد و غبار، روغن، لایه‌های اکسیدی و ... تمیز می‌شود. حضور این عوامل سبب بروز عیوبی در قطعه کار خواهد شد. پس بهتر است قبل از جوش کاری حذف شوند. جهت تمیز کاری سطوح از ابزار و تجهیزاتی مانند: دستگاه ساچمه‌زنی (سند بلاست)، برس‌های چرخان سیمی، فرچه سیمی و چکش چوبی و ... استفاده می‌شود. فلزات غیر آهنی معمولاً در تولید انبوه از طریق شیمیایی تمیز کاری می‌شوند. در جوش کاری چند پاسه باید قبل از جوش کاری پاس دوم گل جوش به وسیله چکش تمیز شود و سرباره آخرین پاس نیز باید قبل از رنگ کاری یا عملیات حرارتی حذف شود. به هنگام حذف سرباره جوش باید از وسایل ایمنی مناسب مانند ماسک شفاف استفاده کرد. شکل زیر انواع برسی سیمی و چکش مورد استفاده در حذف سرباره را نشان می‌دهد.



انواع چکش سرباره



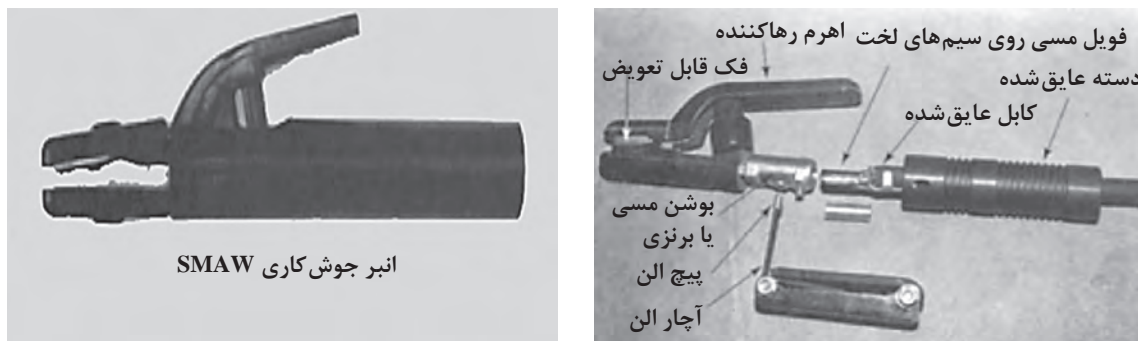
برسی سیمی

شکل ۷



تحقیق کنید آلودگی‌های سطحی سبب بروز چه عیوبی در جوش خواهند شد.

ه) انبر الکتروود: یکی دیگر از متعلقات جوش کاری با الکتروود روکش دار انبر الکتروود است که در دست اپراتور قرار می‌گیرد. انبرها دارای شکل‌های متفاوتی هستند. اتصال الکتروود به انبر جوش کاری به صورت مکانیکی انجام می‌گیرد. در داخل دسته انبر جوش کاری یک بوشن برنج یا مسی قرار دارد که رشته‌های سیم در داخل آن قرار می‌گیرد. در اطراف رشته‌های سیم کابل یک فویل مسی پوشیده شده است تا رشته‌های سیم را به هم فشرده نگه دارد و همچنین در صورت شل بودن بین کابل و بوشن افت شدت جریان به وجود نیاید. قسمت روی انبر از مواد عایق درست شده است تا در برابر حرارت زیاد و عبور جریان الکتریکی مقاوم باشد. انبر الکتروود متناسب با قطر الکتروود و مقدار شدت جریان ساخته می‌شود. انبرهای جوش کاری با ظرفیت‌های مختلف مثلاً ۲۰۰ تا ۵۰۰ آمپر تولید می‌شوند.



شکل ۸

و) ماسک جوش کاری: به منظور حفاظت پوست و چشم جوشکار در برابر تشعشع و حرارت ناشی از قوس از ماسک جوش کاری استفاده می‌شود. انواع ماسک مورد استفاده در جوش کاری شامل ماسک کلاهی و ماسک دستی است. ماسک کلاهی روی سر قرار می‌گیرد و توسط بندی که پشت سر است تنظیم می‌شود و ماسک دستی بیشتر برای بازدید کننده، بازرس و یا خال جوش زدن به کار می‌رود. جنس ماسک از انواع فیبر فشرده، پشم شیشه و یا پلاستیک است شیشه ماسک دارای شماره بندی مشخص است.



تحقیق کنید در طول جوش کاری قوسی با الکتروود روکش دار چه نوع گازها و اشعه‌های مضر تولید می‌شود و اثر هر یک را بر سلامتی جوشکار بنویسید.



در صورت عدم استفاده از ماسک جوش کاری، اشعه مضر قوس الکتریکی باعث آسیب چشم می‌شود. در چنین مواردی باید به پزشک مراجعه شود.



شکل ۹

شماره شیشه	روش GTAW	روش GMAW	روش SMAW
۱۰	-	-	تا قطر ۴ میلی متر
۱۲	-	-	قطر ۴-۶ میلی متر
۱۴	-	-	بزرگ تر از ۶ میلی متر
۱۱	-	برای فلزات غیر آهنی با ضخامت تا ۴ میلی متر	-
۱۰	-	برای فلزات آهنی تا ضخامت ۴ میلی متر	-
۱۲	برای ضخامت های مختلف	-	-

ز) الکتروود: الکتروود از یک مفتول فلزی تشکیل شده است که اطراف آن توسط یک فلاکس (Flux) پوشیده شده است. الکتروودها به وسیله اعداد و حروفی مشخص می شوند. به منظور جلوگیری از تماس الکتروود با هوا و جذب رطوبت محیط لازم است الکتروودها در جعبه های مقوایی و قوطی های فلزی نگهداری شوند. این قوطی ها دارای المنت هایی هستند که رطوبت الکتروود را خشک می کنند و اصطلاحاً به آنها آون می گویند.

چرا الکتروودها نباید دارای رطوبت باشند؟

پرسش



پوشش الکتروود: مزایای پوشش الکتروود شامل: الف) ایجاد گازهای محافظ، ب) کنترل شرایط قوس، ج) اکسیژن زدایی و نیتروژن زدایی، د) کنترل سرعت سرد شدن توسط ایجاد سرباره، و) حفاظت از فلز جوش، ه) تأمین عناصر آلیاژی مورد نیاز منطقه جوش ز) تأمین انرژی حرارتی مورد نیاز علاوه بر انرژی قوسی می باشند. الکتروودها بر حسب ترکیب شیمیایی پوشش تقسیم بندی می شوند: الف) اکسیدی، ب) اسیدی، ج) روتیلی، د) سلولزی و و) بازی.

فعالیت



شرکت های تولید کننده داخلی الکتروود را جستجو کنید. تنوع تولیدی آنها را با یکدیگر مقایسه کنید. نتایج را در قالب گزارشی در کلاس ارائه دهید.



پارامترهای مؤثر بر جوش کاری قوسی با الکتروود روکش دار:

به منظور ایجاد جوش با کیفیت و جهت جلوگیری از به وجود آمدن عیوب جوش کاری لازم است، عوامل تأثیرگذار بر کیفیت جوش را شناخت.

شدت جریان و اختلاف پتانسیل: مهم ترین پارامترها در فرایندهای جوش کاری ذوبی شدت جریان و اختلاف پتانسیل می باشند. عدم انتخاب صحیح یا کنترل آنها باعث به وجود آمدن عیوب در جوش می شود زیرا مقدار حرارت قوس ارتباط مستقیم با مقدار شدت جریان و اختلاف پتانسیل دارد. بنابراین روی صفحه کلید دستگاه های جوش کاری کلیدهای مخصوصی برای تغییر پیوسته یا پله ای وجود دارد.

فعالیت



تحقیق کنید عیوب جوش کاری ناشی از انتخاب نامناسب شدت جریان و اختلاف پتانسیل کدام اند؟

نوع جریان جوش کاری: دستگاه جوشکاری یا منبع الکتریکی، مسئله اصلی در فرایند جوش کاری با قوس الکتریکی می باشد. هدف اول هر منبع الکتریکی، تأمین توان الکتریکی، شدت جریان و اختلاف پتانسیل مناسب جهت حصول یک قوس قابل کنترل و پایدار می باشد. در جوشکاری با الکتروود دستی از هر دو نوع جریان متناوب و مستقیم استفاده می شود. انتخاب نوع جریان به انتخاب نوع الکتروود بستگی دارد. نوع جریان مصرفی بر روی عملکرد الکتروود تأثیر می گذارد. هر نوع جریان، مزایا و محدودیت هایی دارد که این موارد هنگام انتخاب نوع جریان برای کاربرد خاص باید مدنظر قرار گیرند. هنگام استفاده از الکتروودهای نازک تر و متناسب با آن، جریان های جوشکاری کمتر، جریان مستقیم خصوصیات عملیاتی بهتر و ثبات قوس بیشتری را فراهم می کند.

کاهش اختلاف پتانسیل: کاهش اختلاف پتانسیل در کابل های جوشکاری در هنگام استفاده از جریان متناوب کمتر است. بنابراین استفاده از جریان متناوب برای جوشکاری در شرایطی که محل جوشکاری از منبع تغذیه الکتریکی فاصله بیشتری دارد، مناسب تر است.

شروع قوس: برقراری قوس با جریان مستقیم معمولاً راحت تر انجام می شود؛ به خصوص اگر از الکتروودهای با قطر کمتر استفاده گردد.

طول قوس: طول نوک الکتروودها تا سطح کار را طول قوس گویند. جوشکاری با طول قوس کوتاه، در جوشکاری با جریان مستقیم آسان تر از جریان متناوب می باشد.

وضعیت جوشکاری: در وضعیت های عمودی و سربالا، استفاده از جریان مستقیم ترجیح داده می شود، زیرا می توان از شدت جریان کمتری استفاده کرد. اما برای جوشکاری در سایر وضعیت ها، با جریان متناوب نیز می توان اتصال رضایت بخشی به دست آورد.

ضخامت فلز: با استفاده از جریان مستقیم می توان ورقه های فلزی ضخیم و نیز مقاطع سنگین را جوشکاری کرد. استفاده از جریان مستقیم برای جوشکاری ورق های فلزی مطلوب تر از جریان متناوب می باشد. هنگام استفاده از جریان متناوب پایداری قوس در سطوح جریان ضعیف تر، بی ثبات تر از زمانی است که از جریان مستقیم استفاده می شود. معمولاً بررسی دقیق کاربرد جوشکاری در هر مورد خاص، مشخص می کند که استفاده از کدام یک از جریان های متناوب یا مستقیم مطلوب تر است. منابع تغذیه الکتریکی نیز، هم به صورت متناوب، هم به صورت مستقیم و هم به صورت واحدهای مرکب در دسترس می باشند منبع تغذیه مورد استفاده در فرایند قوس باید از نوع جریان ثابت باشد نه از نوع اختلاف پتانسیل ثابت؛ چرا که برقراری و تنظیم طول قوس ثابت با استفاده از

منبع تغذیه با اختلاف پتانسیل ثابت، برای جوشکار بسیار مشکل تر است.

راه اندازی دستگاه

قبل از اینکه دستگاه ترانسفورماتور جوش کاری را راه اندازی کنید، باید دستورالعمل های ذکر شده در دفترچه راهنمای این دستگاه را مطالعه کنید. در ابتدا از سطح روغن، سلامت مدار الکتریکی، اتصال کابل و سایر اتصالات برقی اطمینان حاصل کنید. سپس دستگاه را به سیستم برق کارگاه متصل کنید. به هنگام اتصال صدایی جزئی از دستگاه شنیده می شود که ناشی از ایجاد میدان القائی و مغناطیسی ناشی از جریان الکتریکی هسته و سیم پیچ است. سپس چراغ روشن و خاموش روی برد الکتریکی دستگاه کنترل شود که دستگاه روشن باشد.

فعالیت



- مراحل زیر را تمامی افراد زیر نظر هنرآموز انجام دهید.
- ۱ لباس کار بپوشید و به تجهیزات ایمنی و حفاظت فردی مناسب برای جوش کاری مجهز شوید.
- ۲ قطعه کار از جنس فولاد ساختمانی با ضخامت ۵ و ابعاد ۱۰۰ در ۱۵۰ میلی متر تهیه کنید.
- ۳ قطعه کار را با استفاده از سوزن خط کش و خط کش مطابق نقشه خط کشی کنید.
- ۴ فیوز اتصال دستگاه به برق کارگاه را کنترل کنید.
- ۵ از اتصال کامل کابل ها مطمئن شوید (هیچ کابلی نباید سولفاته یا شل باشد).
- ۶ اتصال کابل به قطعه کار و اتصال کابل به انبر به دستگاه کنترل شود.
- ۷ کلید برق را روشن کنید.
- ۸ چراغ روی برد الکتریکی دستگاه کنترل شود (چراغ باید روشن باشد).
- ۹ شرایط ظاهری دستگاه در حالت مدار باز چک شود.
- ۱۰ شدت جریان را روی شدت جریان مورد نظر تنظیم کنید. (تنظیم شدت جریان باید متناسب با ضخامت قطعه، قطر الکتروود، نوع الکتروود می باشد).
- ۱۱ یک الکتروود E6۰۱۳ به قطر ۴ میلی متر در دهانه انبر قرار دهید.
- ۱۲ انبر را در محل مناسب قرار دهید.
- ۱۳ ماسک کلاهی را متناسب با اندازه سر خود تنظیم کنید و شیشه ماسک را تمیز کنید.
- ۱۴ کابل انبر الکتروود را به قطب منفی (-) ترمینال دستگاه متصل کنید و دقت کنید لقی نداشته باشد.
- ۱۵ قطعه کار را با استفاده از برس سیمی تمیز کنید و آن را در محلی قرار دهید که به هنگام جوش کاری بر آن مسلط بوده و قدرت مانور مناسبی داشته باشید.
- ۱۶ قطعه کار را روی میز کار خال جوش بزنید.
- ۱۷ خط جوش به طول ۳۰، ۵۰، ۷۰، ۹۰، ۱۰۰ میلی متر بروی سطح قطعه کار ایجاد کنید.
- ۱۸ پس از پایان جوش کاری روی قطعه به وسیله چکش سرباره جوش را حذف و با استفاده از برس سیمی اطراف محل جوش را تمیز کنید.
- ۱۹ برای مصرف بهینه از انرژی و صرفه جویی در مصرف برق زمانی که نیاز به روشن بودن دستگاه نیست، دستگاه را خاموش کنید.
- ۲۰ پس از پایان جوش کاری باید دستگاه جوش کاری را خاموش کرد: بنابراین با استفاده از کلید اصلی



روشن و خاموش دستگاه را در وضعیت خاموش یا OFF قرار داده، سپس کابل و انبر را جمع کرده و برای ایمنی بیشتر سه شاخه برق را از پریز برق اصلی جدا کنید. دستگاه را در جای مناسب قرار دهید.

۲۱ محل کابین و میز جوش کاری را از شلاکه‌ها و جرقه‌ها پاک کنید و در صورت لزوم وسایل را به انبار تحویل دهید.

۲۲ در حین جوش کاری تغییرات شدت جریان را بررسی کنید.

۲۳ نتایج را در گزارش کار خود بیان و دلایل و تجزیه و تحلیل خود را در کلاس برای سایر هنرجویان ارائه کنید.

- ۱** به هنگام جوش کاری از دستکش، لباس و کفش عایق استفاده شود.
- ۲** در موقعیت‌هایی که احتمال تماس بدن جوشکار با هادی‌های برق دار وجود دارد باید اجزای هادی عایق‌بندی گردد. (انبر)
- ۳** کلیه قسمت‌های برق دار دستگاه و تابلوهای برق آنها باید به‌منظور جلوگیری از تماس تصادفی، محافظت گردد.
- ۴** مقدار جریان مورد استفاده در دستگاه جوش کاری قوس الکتریکی باید متناسب با نوع کار انتخاب گردد.
- ۵** کابل‌های جوش کاری قوس الکتریکی باید از نوع انعطاف‌پذیر و متناسب با نوع کار باشد.
- ۶** قبل از آغاز جوش کاری باید از ایمن بودن کلیه اتصالات و تجهیزات اطمینان حاصل نمود.
- ۷** استفاده از هر نوع هادی به جز کابل جوش کاری برای تکمیل مدار جوش کاری ممنوع است.
- ۸** در مکان‌هایی که تعدادی دستگاه جوش یا برش قوس الکتریکی در کنار هم مورد استفاده قرار می‌گیرند، بایستی تمهیدات لازم برای پیشگیری از خطرات برق گرفتگی و آتش‌سوزی مد نظر قرار گیرد.
- ۹** در هنگام جوش کاری باید از نشستن روغن، سوخت و آب سیستم خنک‌کننده موتورهای جوش کاری و همچنین انتشار گازهای حفاظت‌کننده قوس جوش جلوگیری به عمل آید.
- ۱۰** قبل از جابه‌جایی دستگاه‌های جوش کاری باید نسبت به قطع کردن منبع برق آنها اقدام نمود.
- ۱۱** جایگاه‌های کار فلزی در هنگام عملیات جوش کاری می‌بایست نسبت به زمین عایق گردیده و یا سیستم اتصال به زمین مؤثر، مجهز گردند.
- ۱۲** گیره‌های الکتروود باید مجهز به صفحات یا سپرهای حفاظتی باشد تا دست کارگر را در مقابل حرارت حاصله از قوس الکتریکی حفظ نماید.
- ۱۳** هنگام تعویض الکتروودهای جوش کاری رعایت اصول ایمنی الزامی است.
- ۱۴** پیچاندن کابل جوش کاری به دور اعضای بدن ممنوع است.
- ۱۵** تجهیزات جوش کاری که در فضای باز مورد استفاده قرار می‌گیرند باید از شرایط نامساعد جوی به طور ایمن محافظت گردند.
- ۱۶** نصب تجهیزات ایمنی برای جلوگیری از آسیب دیدن اعضای بدن که در داخل منطقه عمل جوش کاری قرار دارند الزامی است.



چه عواملی سبب تخریب الکتروود می‌شود؟ چگونه می‌توان به بهترین شکل الکتروودها را در برابر عوامل تخریب، نگهداری کرد؟

مراحل زیر را تمامی افراد زیر نظر هنرآموز انجام دهید.

- ۱ لباس کار بپوشید و به تجهیزات ایمنی و حفاظت فردی مناسب برای جوش کاری مجهز شوید.
- ۲ قطعه کار از جنس فولاد ساختمانی با ضخامت ۵ و ابعاد ۱۰۰ در ۱۵۰ میلی‌متر تهیه کنید.
- ۳ قطعه کار را با استفاده از سوزن خط‌کش و خط‌کش و گونیا خط‌کشی کنید.
- ۴ فیوز اتصال دستگاه به برق کارگاه را کنترل کنید.
- ۵ از اتصال کامل کابل‌ها مطمئن شوید (هیچ کابلی نباید سولفاته یا شل باشد).
- ۶ اتصال کابل به قطعه کار و اتصال کابل به انبر به دستگاه کنترل شود.
- ۷ کلید برق را روشن کنید.
- ۸ چراغ روی برد الکتریکی دستگاه کنترل شود (چراغ باید روشن باشد).
- ۹ شرایط ظاهری دستگاه در حالت مدار باز کنترل شود.
- ۱۰ شدت جریان را روی شدت جریان مدنظر تنظیم کنید. (تنظیم شدت جریان باید متناسب با ضخامت قطعه، قطر الکتروود، نوع الکتروود می‌باشد).
- ۱۱ ماسک کلاهی را متناسب با اندازه سر خود تنظیم کنید و شیشه ماسک را تمیز کنید.
- ۱۲ کابل انبر الکتروودگیر را به قطب منفی (-) ترمینال دستگاه متصل کنید و دقت کنید لقی نداشته باشد.
- ۱۳ یک الکتروود E۶۰۱۳ به قطر ۴ میلی‌متر را روی سندان قرار دهید و با استفاده از چکش پوشش آن را حذف کنید.
- ۱۴ با استفاده از سنباده باقی روکش را تمیز کنید.
- ۱۵ الکتروود E۶۰۱۳ را در دهانه انبر قرار دهید.
- ۱۶ قطعه کار را با استفاده از برس سیمی تمیز کنید و قطعه کار را در محلی قرار دهید که به هنگام جوش کاری بر آن مسلط بوده و قدرت مانور مناسبی داشته باشید.
- ۱۷ قطعه کار را روی میز کار خال جوش بزنید.
- ۱۸ شروع به جوش کاری کنید.
- ۱۹ پس از پایان جوش کاری روی قطعه به وسیله برس سیمی اطراف محل جوش را تمیز کنید.
- ۲۰ یک الکتروود E۶۰۱۳ به قطر ۳/۵ میلی‌متر را با روکش در دهانه انبر قرار دهید.
- ۲۱ انبر را در محل مناسب قرار دهید.
- ۲۲ ماسک کلاهی را متناسب با اندازه سر خود تنظیم کنید و شیشه ماسک را تمیز کنید.
- ۲۳ کابل انبر الکتروودگیر را به قطب منفی (-) ترمینال دستگاه متصل کنید و دقت کنید لقی نداشته باشد.
- ۲۴ قطعه کار را با استفاده از برس سیمی تمیز کنید و قطعه کار را در محلی قرار دهید که به هنگام جوش کاری بر آن مسلط بوده و قدرت مانور مناسبی داشته باشید.
- ۲۵ قطعه کار را روی میز کار خال جوش بزنید.
- ۲۶ شروع به جوش کاری کنید.

۲۷ پس از پایان جوش کاری با استفاده از برس سیمی اطراف محل جوش را تمیز کنید.

۲۸ دستگاه را خاموش کنید.

۲۹ سطح جوش کاری دو قطعه را با یکدیگر مقایسه کنید و نتایج و دلایل را در گزارش کار خود بیان کنید.

همیشه باقیمانده الکتروود را در محل مناسب بریزید.

نکته



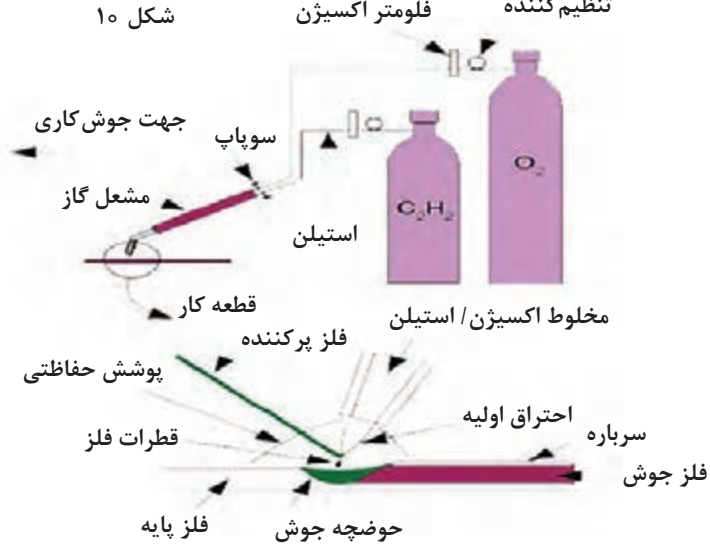
به منظور ایجاد جوش با کیفیت و جهت جلوگیری از به وجود آمدن عیوب جوش کاری لازم است فرد جوشکار از عوامل تأثیرگذار بر کیفیت جوش آگاهی داشته باشد و آنها را در عمل انجام دهد.

جوش کاری با شعله گاز



شکل ۱۰

تنظیم کننده
فلومتر اکسیژن



شکل ۱۱



در این روش منبع حرارتی لازم جهت جوش کاری با گاز با استفاده از فعل و انفعال شیمیایی ناشی از سوختن دو گاز تأمین می‌گردد. در جوش کاری با شعله گاز حرارت لازم از فعل و انفعال شیمیایی ناشی از سوختن گاز اکسیژن و یک گاز دیگر که این گاز می‌تواند: استیلن، هیدروژن، بوتان یا پروپان باشد. اما به خاطر مزایای گاز استیلن نسبت به سایر گازها ترجیح داده می‌شود. سوختن این دو گاز دمایی حدود 3100°C است که می‌تواند هر فلزی را ذوب کند و به هم متصل می‌شوند.

دستگاه جوش کاری اکسی استیلن:

مهم‌ترین وسیله مورد استفاده در جوش کاری اکسی استیلن، دستگاه جوش کاری است. این دستگاه متشکل از دو کپسول گاز اکسیژن و استیلن می‌باشد. به هر یک از کپسول‌ها یک وسیله تبدیل فشار یا مانومتر متصل می‌گردد؛ که دارای دو فشارسنج می‌باشد؛ یکی برای نشان دادن مقدار گاز داخل کپسول‌ها و دیگری برای تنظیم فشار گاز. دو فشارسنج مزبور که به وسیله دو شیلنگ گاز جداگانه به مشعل هدایت می‌شوند و در نهایت شعله جوش کاری را ایجاد نموده و جوش کاری انجام می‌گیرد.

معایب	مزایا	تجهیزات
نیاز به اپراتور با مهارت بالا؛	انعطاف پذیری بالا؛	سیلندر گاز سوخت به همراه رگولاتور فشار؛
سرعت جوش کاری پایین؛	تجهیزات ارزان و قابل حمل؛	سیلندر اکسیژن به همراه رگولاتور فشار؛
دمای شعله کمتر از جوش کاری قوسی؛	بدون نیاز به تأمین برق	مشعل جوش کاری؛
تولید گاز و دود زیاد،	مناسب برای جوش کاری ورق‌های نازک،	شیلنگ آبی رنگ اکسیژن؛
نامناسب بودن برای فلزات دیرگداز؛	لوله‌های جدار نازک و لوله‌های با قطر کم؛	شیلنگ قرمز رنگ سوخت گاز؛
حرارت ورودی بسیار زیاد؛		چرخ دستی برای جابه‌جایی سیلندرهای گاز؛
امکان انفجار؛		
گران بودن جوش کاری قطعات ضخیم.		

سیلندر گاز:

سیلندر گاز و اکسیژن: کپسول گاز اکسیژن دارای فشار داخلی ۱۵۰ اتمسفر است و کپسول گاز استیلن دارای فشار داخلی ۱۵ اتمسفر است و حرارت سوختن تا 3300°C درجه سانتی‌گراد را می‌تواند تولید کند.

نکات ایمنی مربوط به هر یک از کپسول‌های اکسیژن و اکسی استیلن را جمع‌آوری و در کلاس برای سایر هنرجویان ارائه کنید.

فعالیت



رگولاتورها (وسیله تبدیل فشار)

چون فشار داخل کپسول‌های اکسیژن و استیلن زیاد است و نمی‌توان مستقیماً از آنها استفاده کرد؛ لذا در مسیر آنها رگولاتور قرار می‌دهند تا فشار آنها را کاهش دهد. وسیله تبدیل فشار سه وظیفه مهم دیگر را نیز به عهده دارد. الف) فشار گاز داخل سیلندر را مشخص می‌کند. ب) فشار قوی را به فشار کمتر که برای کار مناسب باشد، تقلیل می‌دهد یعنی فشار 150 kg/cm^2 در کپسول اکسیژن را به فشار حدوداً 5 kg/cm^2 تبدیل می‌کند. در کپسول‌های استیلن نیز فشار 15 kg/cm^2 را به فشار 0.3 تا 0.5 تبدیل می‌کند. ج) در تمام مدت کار فشار را ثابت نگه می‌دارد.



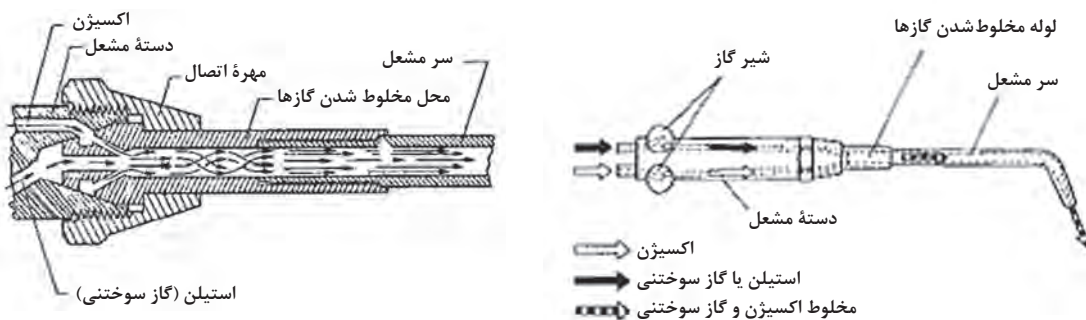
نکات ایمنی مربوط به رگولاتور را جستجو و در قالب یک فایل پاورپوینت در کلاس برای سایر هنرجویان ارائه کنید.



شکل ۱۲

مشعل جوش کاری

برای تشکیل شعله‌های مختلف جهت جوش کاری فلزات و آلیاژهای آنها و نیز با توجه به ضخامت‌های مختلف آنها باید مشعل به طور صحیح و متناسب با قطعه کار تنظیم شود. امروزه مشعل‌های ساخته شده دارای مشخصاتی هستند که این مشخصات روی مشعل‌ها نوشته شده است. مشخصات مزبور عبارت‌اند از مقدار مصرف گاز در ساعت، ضخامت قطعات مورد نظر و نیز فشارهای لازم برای اکسیژن و استیلن که باید توسط رگولاتور تنظیم گردد.



شکل ۱۳



شکل ۱۴

قسمت‌های مختلف مشعل جوش کاری: هر مشعل از قسمت‌های مختلفی تشکیل شده است که عبارت‌اند از: الف) انژکتور، ب) محفظه اختلاط، ج) مهره، د) لوله‌های گاز.

مشعل جوش کاری: گازهای اکسیژن و استیلن به وسیله شیلنگ به مشعل هدایت می‌شوند که مقادیر مصرف هر یک از آنها به وسیله یک شیر کنترل می‌شوند. گاز اکسیژن از وسط انژکتور و گاز استیلن از اطراف انژکتور خارج شده و در محفظه اختلاط با یکدیگر ترکیب شده سپس از خروجی مشعل خارج می‌گردد. اجزای آن شامل: الف) دسته مشعل، ب) شیر اکسیژن، ج) شیر استیلن، د) لوله هدایت استیلن، ه) لوله هدایت اکسیژن و و) قسمت خروجی گاز.

انواع شعله: عموماً سه نوع شعله وجود دارد:

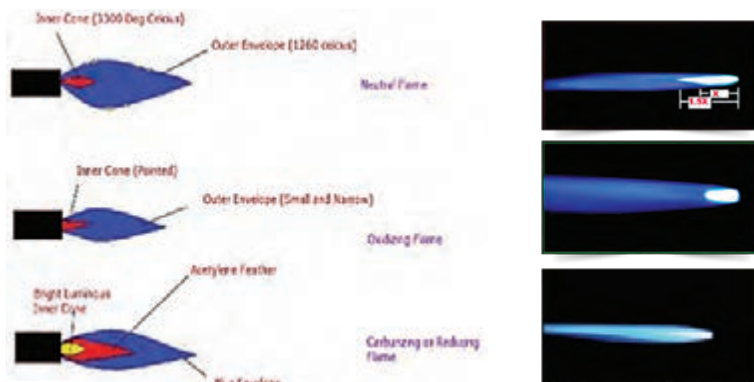
الف) شعله احیاء: شعله‌ای است که دارای استیلن اضافی بوده، بنابراین حرارت سوختن آن پایین است و کربن‌های اضافی را وارد فلز می‌نماید. این عمل (وارد شدن کربن در فلز) با پوششی که در حوضچه مذاب ظاهر می‌گردد مشخص می‌شود. بعد از آن گرده جوش که دارای کربن اضافی است منجمد شده و سطح جوش محدب‌ی حاصل می‌گردد. به سبب تزریق کربن اضافی به حوضچه مذاب، گرده جوش بسیار سخت و شکننده می‌شود. شعله احیاء به سبب دارا بودن کربن اضافی برای جوش کاری فولادهای پر کربن ایده‌آل است. به هر حال در هنگام جوش کاری فولادهای پر کربن، کربن اضافی شرایط ایده‌آلی را به وجود می‌آورد.

ب) شعله خنثی: با تنظیم دقیق‌تر، توسط شیر سوزنی مشعل، اکسیژن افزایش داده می‌شود تا گاز استیلن به اندازه حداقل جریان داشته باشد که بیانگر مناسب بودن نسبت اکسیژن با استیلن است. در نتیجه شعله خنثی حاصل می‌گردد. این نوع شعله بیشترین کاربرد را در جوش کاری دارد. این نوع شعله اثرات کمتری روی فلز پایه و خط جوش می‌گذارد و معمولاً گرده جوش ظریفی حاصل شده و در نتیجه خواص جوش حاصله با فلز پایه تقریباً یکسان خواهد بود. حرارت شعله خنثی برای جوش کاری اغلب فلزات کافی است.

ج) شعله اکسید کننده: با افزایش اکسیژن توسط شیر سوزنی روی مشعل، شعله اکسیدکننده به وجود می‌آید. این شعله پر حرارت‌ترین شعله‌ای است که می‌توان توسط اکسیژن و گاز سوختنی تولید نمود. شعله اکسیدکننده، اکسیژن اضافی را داخل حوضچه مذاب تزریق می‌کند و موجب اکسید شدن و یا سریع سوختن قطعه کار می‌گردد. در این شعله پرتاب شدن جرقه‌های براق و روشن از حوضچه مذاب می‌باشد. اکسیژن اضافی گرده جوش کثیفی به وجود می‌آورد. در جوش کاری فلزاتی مانند: مس و روی و فولاد منگنزدار و چدن استفاده از شعله اکسیدکننده مفید می‌باشد.

سیم جوش‌ها: سیم جوش‌ها در روش جوش کاری با گاز می‌تواند از جنس فولاد، برنج، نقره، مس و ... بسته به جنس قطعه کار باشد.

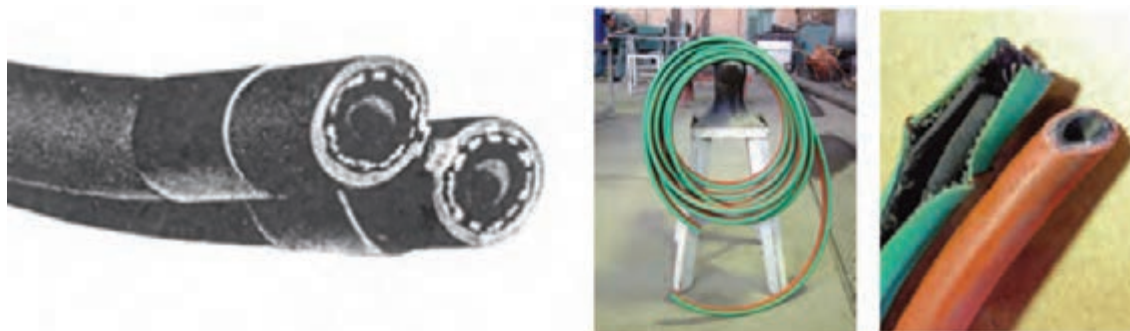
شکل شعله: گازهای اکسیژن و استیلن بعد از مخلوط شدن و خروج از مشعل مشتعل شده و تولید شعله با شکل‌های مختلف می‌کند و به‌طور کلی شکل شعله را می‌توان به سه بخش تقسیم کرد. الف) هسته آبی مخروطی، که در این قسمت نوع شعله مشخص می‌گردد. ب) ناحیه‌ای که باعث ذوب فلزات می‌شود. ج) قسمت هاله زرد رنگ اطراف شعله می‌شود.



شکل ۱۵

شیلنگ

برای انتقال گاز از رگولاتور به مشعل از شیلنگ لاستیکی مخصوص استفاده می‌شود، که قابلیت انعطاف و استحکام مناسبی داشته باشد. شیلنگ‌ها عمدتاً سه لایه هستند. لایه داخلی از لاستیک مخصوص و لایه‌های میانی از الیاف بافته شده و لایه خارجی از لاستیک مقاوم ساخته شده است. شیلنگ‌ها به‌صورت دوتایی و به هم چسبیده یا تکی وجود دارد. شیلنگ قرمز به کپسول گاز استیلن و شیلنگ سبز به کپسول گاز اکسیژن متصل می‌شود. شکل زیر چند نمونه شیلنگ را نشان می‌دهد. به هنگام اتصال شیلنگ به رگولاتور و مشعل باید دقت کرد تا هیچ نشستی نداشته باشد. برای اتصال محکم باید از بست مناسب استفاده شود و از به‌کاربردن سیم برای بستن و محکم کردن استفاده نشود.



شکل ۱۶

فندک جوش کاری: فندک عامل ایجاد جرقه برای روشن کردن مشعل جوش کاری است.

نکات ایمنی مربوط به شیلنگ را جست‌وجو و در قالب یک فایل پاورپوینت در کلاس ارائه کنید.



نکات مهمی که در هنگام جوش کاری با گاز بایستی در نظر گرفت:

الف) آماده کردن قطعه کار، ب) انتخاب صحیح مشعل، ج) تنظیم صحیح رگولاتور، د) تنظیم صحیح شعله، ح) سرعت مناسب جوش کاری (خ) هماهنگی ذوب فلز و مفتول جوش (ز) زاویه صحیح مشعل. زاویه مشعل: زاویه مشعل نسبت به قطعه کار با ضخامت قطعه کار متناسب است یعنی هر چه ضخامت فلز مورد جوش کاری کمتر باشد زاویه مشعل نیز کمتر خواهد بود و هرچه فلز ضخیم تر باشد زاویه بیشتر خواهد بود.

روش های جوش کاری با گاز اکسی استیلن: اصولاً جوش کاری به دو روش انجام می گیرد: روش پیش دستی و روش پس دستی. اگر هنگام جوش کاری حرارت مشعل را روی گرده های جوش متمرکز نمایید جوش کاری پیش دستی نامیده می شود. معمولاً روش پیش دستی را برای جوش کاری قطعات نازک استفاده می کنند. چنانچه حرارت نوک شعله بر خلاف گرده های جوش باشد جوش کاری را پس دستی می نامند. برای جوش کاری قطعات ضخیم از روش پس دستی استفاده می کنند.

در جوش کاری اکسی استیلن از سیم جوش های متناسب با جنس قطعه از نوع برنجی و فولادی استفاده می شود که عمل اتصال دو قطعه را انجام می دهد.

نکته



راه اندازی دستگاه

قبل از اینکه دستگاه جوش کاری اکسی استیلن راه اندازی شود، باید مطابق استاندارد و دستورالعمل های ایمنی کپسول، شیلنگ، مشعل، رگولاتور و ... بازرسی شوند. به هنگام جوش کاری باید سیستم تهویه کارگاه روشن باشد و به وسایل ایمنی و حفاظت فردی مجهز شوید.

فعالیت



مراحل زیر را هنرجویان زیر نظر هنرآموز و استادکار انجام دهند.

- ۱ لباس کار بپوشید و به تجهیزات ایمنی و حفاظت فردی مناسب برای جوش کاری مجهز شوید.
 - ۲ قطعه کار از جنس فولاد ساختمانی با ضخامت ۵ و ابعاد ۱۰۰ در ۱۵۰ میلی متر تهیه کنید.
 - ۳ با استفاده از دستگاه سنگ زنی یک شیار روی قطعه کار ایجاد کنید.
 - ۴ با استفاده از برس سیمی سطح قطعه را تمیز کنید.
 - ۵ با استفاده از سوزن و خط کش قطعه را خط کشی کنید.
 - ۶ با استفاده از فندک مشعل را روشن کنید. روشن کردن مشعل طبق دستورالعمل زیر انجام می گیرد:
- الف - پس از باز کردن شیر تنظیم رگولاتور که در زیر آنها قرار دارد شیر فلکه کپسول را به آرامی باز کنید.
- ب - برای روشن کردن مشعل ابتدا شیر گاز سوختنی مشعل (شیر قرمز رنگ) را کمی باز کرده و فندک بزنید تا شعله ایجاد شود.
- ج - چنانچه مقدار گاز زیاد باشد شعله از مشعل فاصله می گیرد لذا باید مقدار گاز را کم کنید و چنانچه شعله کوتاه و دودزا باشد مقدار گاز کم است و باید کمی اضافه شود.
- د - شیر اکسیژن را به آرامی باز کنید تا شعله به رنگ آبی درآید. وقتی شعله تنظیم است که با باز کردن اهرم اکسیژن اضافی روی مشعل برش طول مخروط سفید رنگ شعله کوتاه یا بلند نشود. لذا با کم و زیاد

کردن میزان اکسیژن خروجی شعله مناسب به دست می‌آید.

۷ چندین بار عمل روشن کردن و تنظیم کردن شعله را تکرار کنید تا به مهارت کافی برسید.

۸ شعله را روشن و تنظیم کنید.

۹ شعله را به سه روش احیایی، اکسیدی و خنثی ایجاد کنید و هر بار با یک روش جوش کاری کنید.

۱۰ با فشار دادن اهرم اکسیژن اضافی تنظیم بودن شعله را کنترل کنید.

۱۱ مشعل جوش را به طور عمود در ابتدا روی یکی از خطوط جوش قرار دهید تا قطعه در آن محل سرخ شود.

۱۲ فاصله نوک سر مشعل تا سطح قطعه کار حدود ۵ میلی‌متر باشد.

۱۳ اهرم اکسیژن اضافی را فشار دهید و محل شروع جوش کاری را حرارت دهید حال مشعل را در امتداد جوش به آرامی به جلو ببرید، در حین پیشروی فاصله مشعل تا قطعه کار و عمود بودن مشعل با سطح کار همیشه مورد نظر باشد.

۱۴ ابتدا سطح قطعه را پیش گرم کنید.

۱۵ با استفاده از سیم جوش شروع به جوش کاری کنید.

۱۶ پس از پایان جوش کاری روی قطعه به وسیله چکش سرباره جوش را حذف و با استفاده از برس سیمی اطراف محل جوش را تمیز کنید. شیلنگ‌های گاز و ابزار و وسایل دیگر را جمع کنید و وسایل و محل کار را تمیز کنید.

۱۷ محل کابین و میز جوش کاری را از شلاکه‌ها و جرقه‌ها پاک کنید و در صورت لزوم وسایل را به انبار تحویل دهید.

۱۸ نتایج را در گزارش کار خود بیان و دلایل و تجزیه تحلیل خود را در کلاس ارائه کنید.

روشن کردن مشعل:

۱ برای روشن کردن مشعل نخست شیر استیلن روی مشعل را باز کرده و گاز استیلن که از نوک مشعل بیرون می‌آید را روشن کنید. شعله اکسیژن لازم و کافی را جهت سوزاندن بخشی از استیلن از هوای اطراف مشعل دریافت می‌کند و نهایتاً مشعل روشن می‌شود.

۲ شیر سوزنی را باید تا زمانی باز نمود که انتهای شعله از مشعل قطع شود و سپس با بستن شیر شعله را به نوک مشعل متصل نمایید. این کار روشی است جهت تشخیص و تخمین مقدار جریان استیلن صحیح از نوک مشعل که از مشخصات اصلی این شعله فراوانی کربن آزاد شده در هوا است.

۳ در مواقعی از این شعله جهت اندود کردن (کربنی کردن) روی قالب‌های ریخته‌گری استفاده می‌شود.

نکات ایمنی جوش کاری اکسی استیلن

۱ کپسول‌های استیلن با احتیاط کامل حمل و نقل شود زیرا کوچک‌ترین ضربه و بی‌احتیاطی به کپسول موجب انفجار آن می‌شود.

۲ کپسول‌ها را در مجاورت کوره و یا در مقابل اشعه مستقیم آفتاب قرار ندهید.

نکات ایمنی



- ۳ کپسول‌ها را در حالت عادی بیش از ۲۰ درجه نباید خم کرد و تحت هیچ شرایطی کپسول پر شده استیلن را نباید به حالت افقی خواباند.
- ۴ در صورت داغ شدن کپسول در حین جوش کاری بلافاصله جوش کاری را قطع نموده و اقدامات ایمنی لازم جهت خنک کردن کپسول را انجام دهید.
- ۵ تماس روغن، گریس و مواد قابل اشتعال و انفجار با کلیه دستگاه‌ها و تجهیزات جوش کاری و برشکاری گازی ممنوع می‌باشد.
- ۶ استفاده از گاز اکسیژن به عنوان جایگزین هوای فشرده ممنوع است.
- ۷ استفاده از شعله جهت انجام آزمایش نشتی گازها در کپسول‌ها و متعلقات آن ممنوع است.
- ۸ برای روشن نمودن مشعل جوش کاری و برشکاری باید از فندک مخصوص آن استفاده نمود.
- ۹ در پایان کار و مواقعی که عملیات جوش کاری و برشکاری انجام نمی‌گیرد باید دستگاه‌ها از منابع اصلی گاز جدا گردد.
- ۱۰ کلیه محل‌های اتصال از سیلندر گاز تا مشعل را باید قبل از روشن نمودن مشعل به روش ایمن مورد آزمایش نشتی قرار داد.
- ۱۱ شیلنگ و اتصالات رابط باید استاندارد بوده و فاقد نشتی، پوسیدگی و یا هر نوع نقص دیگری باشند.
- ۱۲ اتصالات و مهره‌های اتصال باید قبل از استفاده مورد بررسی قرار گیرند و در صورت وجود هر گونه عیب یا نشتی، تعویض گردند.
- ۱۳ سیلندره‌های اکسیژن و انواع گازها باید همواره مورد بازدید و آزمایش قرار گیرند.
- ۱۴ استفاده از سیلندره‌های گاز و مولدهای گاز استیلن که دارای آسیب دیدگی یا خوردگی بوده و یا در معرض آتش‌سوزی قرار داشته‌اند ممنوع است.
- ۱۵ سیلندره‌های گاز نباید در معرض صدمات فیزیکی، شیمیایی، تابش مستقیم نور خورشید و شرایط نامساعد جوی قرار گیرند.
- ۱۶ سیلندره‌های گاز باید به‌طور قائم و مطمئن در جای خود محکم گردند تا از افتادن احتمالی آنها جلوگیری شود.
- ۱۷ سیلندره‌های گاز باید دور از مواد قابل اشتعال و انفجار نگهداری و استفاده گردد.
- ۱۸ نگهداری سیلندر اکسیژن در مکان تولید گاز استیلن ممنوع می‌باشد.
- ۱۹ استفاده از اتصالات، تبدیل‌ها، وسایل غیرایمن و غیر استاندارد اکیداً ممنوع است.
- ۲۰ جابه‌جایی سیلندره‌های گاز با اهرم کردن شیر یا سرپوش حفاظتی آن ممنوع می‌باشد.
- ۲۱ سیلندر گاز پر یا خالی نباید به عنوان غلتک یا تکیه‌گاه استفاده گردد.
- ۲۲ سرپوش حفاظتی سیلندره‌های گاز باید در جای خود به‌طور محکم قرار گیرد مگر در مواردی که سیلندر گاز در حال استفاده می‌باشد.
- ۲۳ به‌منظور جلوگیری از بروز صدمات فیزیکی در هنگام جابه‌جایی انواع سیلندره‌های گاز، استفاده از یک محفظه مناسب و ایمن الزامی است.
- ۲۴ هنگامی که لازم است سیلندرها به همراه رگولاتورهای متصل به آن جابه‌جا شوند، باید پس از بستن شیر و قرار دادن روی وسیله ایمن نسبت به جابه‌جایی آنها اقدام نمود.

- ۲۵ استفاده از سیلندر گاز بدون رگولاتور استاندارد ممنوع است.
- ۲۶ گرم کردن کپسول و شیر گاز مخزن استیلن توسط شعله ممنوع است و در صورت نیاز، این کار باید توسط آب گرم صورت گیرد.
- ۲۷ رنگ شیلنگ‌ها و بدنه سیلندرها گاز باید مطابق با استاندارد باشد.
- ۲۸ بهره برداری از سیلندرها گاز فقط به صورت ایستاده مجاز است و به هیچ عنوان نباید در حالت افقی یا وارونه از گاز داخل آن برای عملیات جوش کاری و برشکاری استفاده نمود.
- ۲۹ قرار دادن اشیاء بر روی انواع سیلندرها گاز ممنوع است.
- ۳۰ قبل از جدا کردن رگولاتور از سیلندر گاز، باید شیر سیلندر گاز به طور کامل بسته شود.
- ۳۱ سیلندرها گاز باید دور از عملیات جوش کاری و برشکاری قرار گیرند تا شعله، سرباره داغ و جرقه به آنها نرسد. در غیر این صورت باید از موانع ضد آتش استفاده نمود.

جوش کاری روشی است که به دانش و تکنولوژی زیادی نیاز دارد. اگر جوش کاری به درستی انجام نگیرد سبب بروز عیوبی در جوش خواهد شد. اولین مرحله برای انجام جوش کاری، آماده سازی سطوح است.

با توجه به مطالب قبلی، برای تمیزکاری سطوح قبل از جوش کاری چه روشی را پیشنهاد می‌دهید.

برای آماده سازی قطعه کار در روش جوش کاری قوس با الکتروود دستی چه روش‌های تمیزکاری مناسب‌تر است؟

فعالیت



پرسش



آماده سازی سطح

به تصاویر زیر دقت کنید.



شکل ۱۷

آماده‌سازی برای جوشکاری

آماده‌سازی سطح، دربرگیرنده کلیه عملیات روی سطح قطعه، قبل از جوش کاری، شامل زدودن چربی، رطوبت، زنگ‌زدگی و ... می‌باشد. در واقع آماده‌سازی، زدودن هر ماده خارجی، رسوب‌های چسبنده، لایه اکسیدی و ... است.



نکته



قبل از عملیات جوش کاری موارد زیر رعایت گردد:

- ۱ محافظت از تجهیزات و سطوح ماشین کاری شده نزدیک به محل جوش کاری.
- ۲ مهار کردن قطعات پیچیده و حجم سنگین.
- ۳ پیش گرم کردن قطعه.
- ۴ تمیزکاری محل جوش.

روش‌های مکانیکی	روش‌های شیمیایی	روش‌های حرارتی و انرژی
آماده‌سازی با وسایل دستی	چربی‌زدایی با حلال	استفاده از شعله
آماده‌سازی با ابزارهای برقی	اسید شویی	استفاده از امواج ماوراء صوت
پاشش آب	آماده‌سازی با مواد قلیایی	استفاده از اشعه لیزر
پاشش ساینده (زبره پاشی)	غوطه‌وری در الکترولیت	

عوامل زیادی در کیفیت سطح آماده‌سازی مؤثر هستند که در زیر به چند مورد اشاره می‌شود.

- جنس سطح پایه و سختی آن و شکل کلی ساختار؛
 - میزان آلودگی اولیه در سطح و چسبندگی آلودگی به سطح؛
 - جنس، چگالی، سختی و شکل ذرات ساینده؛
 - فشار هوا، تمیزی آن، رطوبت و وضعیت آب و هوایی؛
- برس:** استفاده از برس یک روش قدیمی است که برای تمیزکردن سطوح قبل از جوش کاری و یا درزهای جوشکاری به کار می‌رود.

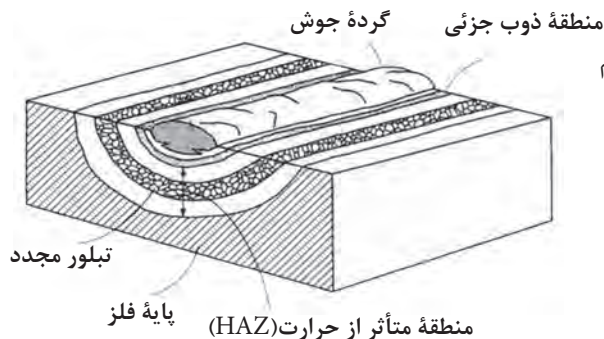
دیسک سنباده

این روش دارای کیفیت خوب و با سطوح درخشانده‌ای می‌باشد.

ماسه زنی

مناسب‌ترین روش برای آماده‌سازی سطوح پاشش ساینده با هوا می‌باشد. نتیجه آماده نمودن سطوح وقتی رضایت‌بخش خواهد بود که سطوح کاملاً تمیز شده باشند.

عملیات حرارتی در جوش



شکل ۱۸

عملیات حرارتی در جوش به دو گروه عمده تقسیم می‌شود:

عملیات حرارتی پیش گرم
(Preheat weld heat treatment)؛

عملیات حرارتی پسگرم
(Post Weld Heat Treatment).

عملیات پیش گرم

عملیات پیش گرم عبارت است از حرارت دادن قطعه به منظور بالا بردن دمای آن قبل از عملیات جوش کاری. به معنای دیگر قطعات را قبل از جوش کاری تا درجه حرارت معینی حرارت می‌دهند و بلافاصله بعد از رسیدن قطعه کار به آن درجه حرارت، جوش کاری آغاز می‌شود. این عملیات به دو صورت حرارت دادن به کل فلز پایه و یا قسمتی از آن انجام گیرد تا آنکه منطقه مورد نظر به دمای مناسب جهت شروع جوش کاری برسد که به آن دمای پیش گرم گفته می‌شود. حرارت دادن فلز تا لحظه شروع جوش کاری ادامه می‌یابد پیش گرم به منظور جلوگیری از اختلاف دما و سرد شدن فلز جوش قبل از جوش کاری است و این امر یکی از مهم‌ترین عوامل پیش گرم فلز پایه است.

فعالیت



مراحل زیر را تمامی افراد تحت نظر هنرآموز و استادکار انجام دهید.

- ۱ لباس کار بپوشید و به تجهیزات ایمنی و حفاظت فردی مناسب برای جوش کاری مجهز شوید.
- ۲ قطعه کار از جنس فولاد ساختمانی St ۳۷ با ضخامت ۵ و ابعاد ۱۰۰ در ۱۵۰ میلی‌متر تهیه کنید.
- ۳ با استفاده از برس سیمی و سنگ سنباده سطح قطعه کار و محل جوش کاری و خط جوش را تمیز کنید.
- ۴ با استفاده از سوزن خط کش و خط کش، قطعه کار را خط کشی کنید.
- ۵ کلید چاقویی یا فیوز اتصال دستگاه به برق کارگاه را کنترل کنید.
- ۶ از اتصال کامل کابل‌ها مطمئن شوید (هیچ کابلی نباید سولفاته یا شل باشد).
- ۷ اتصال کابل به قطعه کار و اتصال کابل به انبر به دستگاه کنترل شود.
- ۸ کلید برق را روشن کنید.
- ۹ چراغ روی برد الکتریکی دستگاه کنترل شود (چراغ باید روشن باشد).
- ۱۰ شرایط ظاهری دستگاه در حالت مدار باز کنترل شود.
- ۱۱ شدت جریان را روی شدت جریان مورد نظر تنظیم کنید. (تنظیم شدت جریان باید متناسب با ضخامت قطعه، قطر الکتروود، نوع الکتروود باشد).
- ۱۲ یک الکتروود E۶۰۱۳ به قطر ۴ میلی‌متر در دهانه انبر قرار دهید.
- ۱۳ با استفاده از مشعل دستی اقدام به پیش گرم کردن قطعه کنید.
- ۱۴ برای پیش گرم کردن قطعه ۴ دمای ۲۰۰، ۳۰۰، ۴۰۰، ۵۰۰ درجه سانتی‌گراد را انتخاب کنید و

همواره دما را توسط ترمومتر بررسی کنید.

۱۵ انبر را در محل مناسب قرار دهید.

۱۶ ماسک کلاهی را متناسب با اندازه سر خود تنظیم کنید و شیشه ماسک را تمیز کنید.

۱۷ کابل انبر الکتروگیر را به قطب منفی (-) ترمینال دستگاه متصل کنید و دقت کنید لقی نداشته باشد.

۱۸ قطعه کار را با استفاده از برس سیمی تمیز کنید و قطعه کار را در محلی قرار دهید که به هنگام

جوش کاری بر آن مسلط بوده و قدرت مانور مناسبی داشته باشید.

۱۹ قطعه کار را روی میز کار خال جوش بزنید.

۲۰ یک خط جوش روی سطح قطعه کار ایجاد کنید.

۲۱ تأثیر دمای پیش گرم را در شدت جریان اعمالی در نظر بگیرید.

۲۲ تأثیر دمای پیش گرم را در سرعت جوش کاری در نظر بگیرید.

۲۳ پس از پایان جوش کاری روی قطعه به وسیله چکش سرباره جوش را حذف و با استفاده از برس

سیمی اطراف محل جوش را تمیز کنید.

۲۴ برای مصرف بهینه انرژی و صرفه جویی در مصرف برق زمانی که نیاز به روشن بودن دستگاه نیست،

دستگاه را خاموش کنید.

۲۵ پس از پایان جوش کاری باید دستگاه جوش کاری را خاموش کرد: لذا کلید اصلی روشن و خاموش

دستگاه را در وضعیت خاموش یا OFF قرار داده، سپس کابل و انبر را جمع کرده و برای ایمنی بیشتر سه

شاخه برق را از پریز برق اصلی جدا کنید. دستگاه را در جای مناسب قرار دهید.

۲۶ محل کابین و میز جوش کاری را از شلاکه‌ها و جرقه‌ها پاک کنید و در صورت لزوم وسایل را به انبار

تحويل دهید.

۲۷ تأثیر تغییرات دمای پیش گرم در شدت جریان، سرعت جوش کاری و عیوب جوش را بررسی کنید.

۲۸ نتایج را در گزارش کار خود بیان و دلایل و تجزیه تحلیل خود را در کلاس ارائه کنید.

ارزشیابی هنر جو در واحد یادگیری: انجام عملیات جوشکاری

نقشه کار: انجام عملیات جوشکاری

جوشکاری قطعات مقابل را به روش الکتروود دستی و گاز انجام دهید.

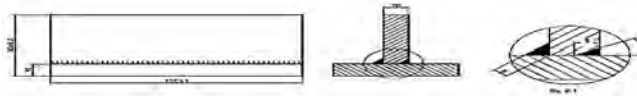
شاخص عملکرد: آماده سازی قطعه کار و اتصالات جوش کاری، انجام عملیات جوش کاری، کیفیت جوش و گرده جوش

شرایط انجام کار: انجام کار در کارگاه عمومی با روشنایی مناسب

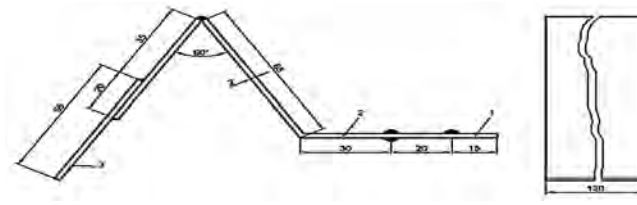
مواد مصرفی: الکتروود- سیم جوش - سنباده - صفحه سنگ ساب - گاز مایع - گچ حرارتی

ابزار و تجهیزات: دستگاه جوش برق (موتور جوش، رکتی فایر)- فرچه- دستگاه سنگ - مشعل و المنت برای پیش گرم - چکش و ... کیسول گازسخت و اکسیژن - شیلنگ و مشعل - چکش گل زنی - وایر برس سیمی آون

جوشکاری الکتروود دستی



جوشکاری گاز



شکل ۱۹

معیار شایستگی:

ردیف	مرحله کار	حداقل نمره قبولی از ۳	نمره هنر جو
۱	آماده سازی تجهیزات جوش کاری	۲	
۲	آماده سازی قطعه کار	۱	
۳	انجام جوش کاری	۲	
۴	عملیات تکمیلی	۱	
	<p>شایستگی های غیر فنی، ایمنی، بهداشت، توجهات زیست محیطی و نگرش:</p> <p>۱- رعایت قواعد و اصول در مراحل کار</p> <p>۲- استفاده از لباس کار، کفش ایمنی، کلاه ایمنی، دستکش، ماسک جوشکاری و ...</p> <p>۳- تمیز کردن میز کار و محیط کارگاه و تفکیک ضایعات جوشکاری و سنگ کاری و ... از مواد دیگر،</p> <p>۴- رعایت دقت و نظم</p>		
	میانگین نمرات *		

* حداقل میانگین نمرات هنر جو برای قبولی و کسب شایستگی، ۲ می باشد.

واحد یادگیری ۲

تعمیر قطعات معیوب ریختگی

مقدمه

پس از ساخت قطعه به روش ریخته‌گری، عیوب قطعه ریختگی با استفاده از ابزار، تجهیزات و روش مناسب اصلاح می‌گردد. در این فصل انواع روش‌های آماده‌سازی سطح قطعه ریختگی، پر کردن عیوب سطحی قطعه ریختگی و برطرف کردن برجستگی‌های اضافی و ابزار و تجهیزات مورد نیاز و روش کار با آنها در هر مورد توضیح داده می‌شود.

استاندارد عملکرد

تعمیر قطعات معیوب ریختگی قابل اصلاح با استفاده از ابزار و تجهیزات مناسب براساس استانداردهای مرتبط

پیش‌نیاز

تولید قطعه ریخته‌گری

تعمیر قطعات ریختگی

مقدمه

پس از بارریزی، قطعه منجمد شده از قالب خارج می‌شود. در این حالت تمام قطعات ریختگی دارای اضافاتی مانند: سیستم راهگاهی، تغذیه، ماسه ماهیچه و اضافاتی مانند پلیسه و ... می‌باشند. از طرفی قطعه‌های ریختگی از کیفیت سطحی مناسبی برخوردار نیستند. دقت و تمرکز کافی در حین قالب‌گیری سبب کاهش اضافات در قطعه ریختگی می‌شود. همچنین در آلیاژهای با نقطه ذوب بالا مانند چدن پس از انجماد معمولاً ماسه قالب به سطح قطعه می‌چسبد؛ بنابراین قبل از اجرای مراحل بعدی روی قطعه، نظیر ماشین‌کاری، عملیات حرارتی و ... باید قطعه تحت عملیات آماده‌سازی قرار گیرد.

آماده‌سازی

به شکل زیر دقت کنید.



شکل ۲۰

همان‌طور که می‌بینید بعد از تخلیه قالب باید روی قطعه عملیاتی انجام شود تا بتواند مورد استفاده قرار بگیرد.

آماده‌سازی شامل مراحل ذیل است:

- ماسه‌زدایی و حذف ماسه ماهیچه و قالب از قطعه؛
- جدا کردن اضافات شامل سیستم راهگاهی، تغذیه و پلیسه‌ها؛
- پرداخت کاری سطح قطعه جهت برطرف کردن نقاط تیز.

ماسه‌زدایی:

واکنش‌های بین اجزای مخلوط ماسه با مذاب، منجر به چسبیده شدن ماسه به سطح قطعه می‌شود. لذا باید پس از تخلیه قالب، ماسه روی سطوح قطعه تمیزکاری شود. میزان هزینه و زمان ماسه‌زدایی به اندازه، میزان پیچیدگی قطعه و نوع فرایند تولید بستگی دارد. برای انجام ماسه‌زدایی از ابزار و روش‌های مختلفی از جمله ماسه‌زدایی به وسیله ضربه، ویراتور، درام چرخشی، سند بلاست و ... استفاده می‌شود.

جدا کردن اضافات

جداسازی اضافات به روش‌های مختلفی انجام می‌گیرد، مانند: شکستن ساده (بدون براده برداری)، به وسیله قوس

الکتریکی، به وسیله ابزار ساینده، به وسیله کمان اره، سنگ کاری (سنگ دستی) و روش های حرارتی و مشعل دستی.

پرداخت کاری سطح قطعه

پس از جداسازی سیستم راهگاهی با استفاده از دستگاه سنگ، سنگ فرز، سنباده دستی، نوار سنباده و ... اقدام به پلیسه زنی می شود. این مرحله به منظور افزایش کیفیت سطح قطعه انجام می گیرد. افزایش کیفیت سطح قطعه سبب افزایش مقاومت به خوردگی، شکست و ... می شود. تمیزکاری به روش های مختلفی مانند: تمیزکاری شیمیایی، اسیدشویی، شست و شو با حلال، تمیزکاری مکانیکی (ماشین کاری، سند بلاست، شات بلاست، سنباده زنی، سنگ زنی، سوهان کاری و ...) انجام می گیرد.

برای انجام این مرحله از کار به ابزار و وسایل زیر نیاز است:
انبر، دستکش، چکش، گیره، کمان اره، ویراتور، سوهان، آلومینیوم سای، دیسک ساینده، دستگاه سند بلاست و برس سیمی.

فعالیت



- 1 مراحل زیر را تحت نظر هنرآموز و استادکار انجام دهید.
- 1 پس از پوشیدن لباس کار، کفش ایمنی، عینک، دستکش چرمی، ماسک، پیش بند و ساق بند چرمی و با استفاده از انبر به محل تخلیه قالبها بروید.
- 2 قطعه هایی را که ظاهراً دارای عیوب سطحی از مرحله کار قبل هستند را از انبار تحویل بگیرید.
- 3 قطعه را روی گیره ببندید.
- 4 ماسه باقیمانده روی سطح قطعه را با استفاده از قلم و چکش با ضربات آرام جدا کنید.
- 5 باقی ماسه را با استفاده از برس سیمی دستی تمیز کنید.
- 6 اگر چسبندگی ماسه به قطعه زیاد است از دستگاه سنگ دستی با فرچه سیمی استفاده کنید.
- 7 با استفاده از کمان اره، سیستم راهگاہ، تغذیه و ... را از قطعه جدا کنید.
- 8 با استفاده از سوهان یا آلومینیوم سای محل اره کاری و جداسازی را تمیز کنید.
- 9 اگر سطح نیاز به پلیسه گیری و تسطیح دارد با استفاده از سنگ زنی دستی و پس از تعویض فرچه سیمی با صفحه ساب، سطوح قطعه را پرداخت کنید.
- 10 قطعه را از روی گیره باز کنید.
- 11 قطعه را درون دستگاه سند بلاست قرار دهید و تحت پاشش ماسه قرار دهید.
- 12 پس از اتمام ماسه زنی سطوح قطعه را بازرسی کنید.
- 13 محل بروز عیوب را با چالک (chalk) یا متال مارکر (metal marker) علامت بزنید.
- 14 ماسه محیط و اطراف را جمع آوری کنید و پس از الک به درون مخزن برگردانید.
- 15 اطراف گیره و میز کار را تمیز کنید.

نکات ایمنی

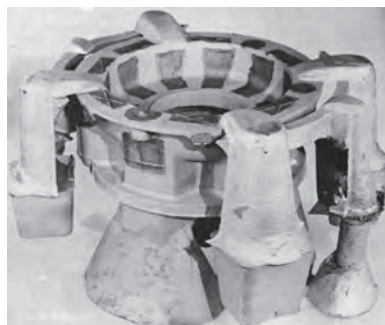


- هنگام جابه جایی قطعات حتماً از انبر و دستکش استفاده کنید.
- در تمام مراحل آماده سازی از کلاه ایمنی با ماسک محافظ استفاده شود.

هدف نهایی از تولید قطعه به روش ریخته‌گری، ساخت قطعه با شکل، ابعاد، اندازه و خواص مورد نظر جهت کاربرد در ماشین‌ها و تجهیزات با حداقل هزینه و قیمت می‌باشد؛ به طوری که رضایت مشتری و مصرف‌کننده را از نظر قیمت و کیفیت تأمین کند. قطعه‌های ریخته‌گری مانند سایر محصولات تولیدی همواره دارای نواقص و عیوبی هستند که در برخی موارد موجب مردود شدن قطعه (Rejection)، افزایش برگشتی و ضایعات و در نهایت کاهش راندمان ریخته‌گری و کل تولید خواهد شد. علاوه بر این، بروز عیب در قطعه‌های ریخته‌گری با اتلاف منابع انرژی، آلودگی‌های زیست‌محیطی، کاهش روحیه نیروی انسانی و ... همراه است. برای بررسی سلامت قطعه‌های ریخته‌گری از استانداردهای مختلفی استفاده می‌شود، که در آنها حد پذیرش و سلامت قطعه متناسب با شرایط کاربردی و انتظارات مصرف‌کننده در نظر گرفته می‌شود. بدین ترتیب می‌توان حساسیت به عیب را تشخیص و میزان قطعه‌های معیوب خارج از محدوده پذیرش را کاهش داد. یکی از روش‌های کاهش اتلافات و برگشتی‌ها در کارگاه ریخته‌گری، ترمیم و تعمیر قطعات معیوب است. تعمیر قطعه‌های معیوب اگر چه روشی زمان‌بر و نیازمند به امکانات و تجهیزات و در نتیجه صرف هزینه‌های بیشتر است، اما سبب کاهش هزینه‌ها و قیمت تمام شده نهایی می‌شود. لازم به ذکر است که معمولاً تعمیر یا ترمیم قطعه، سبب کاهش خواص متالورژیکی، در نتیجه کاهش عمر و کارایی قطعه خواهد شد.

عیوب قطعات ریخته‌گری

به شکل‌های زیر دقت کنید.



شکل ۲۱

همان‌طور که مشاهده می‌کنید تمام قطعات حاوی نواقص و ناهمگنی‌هایی هستند؛ که اصطلاحاً به آنها عیوب ریخته‌گری گفته می‌شود.

قطعات ریخته‌گری، محصولات نهایی یا نیمه‌تمامی هستند که در طی فرایند ریخته‌گری تهیه شده و معمولاً حاوی عیوب، نواقص و ناهمگنی‌هایی بوده که در برخی مواقع باعث مردود شدن قطعه در نتیجه افزایش ضایعات و برگشتی و ضایعات و کاهش راندمان تولید می‌شود. کلیه نقص‌های ناشی از عدم محاسبات فنی و علمی کافی،

نبود طراحی و تکنولوژی، انتخاب مواد اولیه نامناسب، عدم کنترل فرایند تولید و نبودن تجهیزات مناسب را **عیوب ریخته‌گری** می‌نامند.

این عیوب باعث خارج شدن قطعه از محدوده استاندارد و حد پذیرش می‌شود. عیوب ریخته‌گری را می‌توان به دو دسته تقسیم‌بندی کرد:

نواقص: این دسته از عیوب سبب برگشت قطعه در طی فرایند تولید می‌شوند، بنابراین امکان عرضه به مرحله نهایی و فروش را ندارند.

ناهمگنی‌ها: اشکالات درونی و سطحی هستند که سبب کاهش کارایی قطعه در حین کار و از کارافتادگی زود هنگام قطعه خواهند شد. بعضی از نواقص و ناهمگنی‌ها را می‌توان تعمیر و یا ترمیم کرد. باید توجه داشت که تعمیر و ترمیم قطعات، خود مستلزم صرف زمان و هزینه می‌باشد. با این حال میزان اتلاف مواد و ضایعات را در نهایت کاهش داده و سبب جلوگیری از تحمیل هزینه‌های نهایی بیشتر در تولید خواهد شد.

شکل زیر مراحل تولید یک قطعه ریختگی را نشان می‌دهد. مراحل تولید و خطای نیروی انسانی و تجهیزات در بروز عیوب ریختگی مؤثرند.



اگر در تولید قطعه ریختگی استانداردها رعایت نشود، قطعه از حد سلامت خارج خواهد شد در نتیجه در طی بازرسی مورد پذیرش قرار نخواهد گرفت. در تولید قطعه ریختگی، اطلاع از شرایط کاربرد محصول و حساسیت قطعه در تعیین حد استاندارد، حد پذیرش و حد سلامت مهم است. عوامل مؤثر در تعیین استاندارد: - شرایط کاربردی قطعه - انتظار مصرف کننده - امکانات موجود در کارگاه

نکات کلیدی



تقسیم‌بندی عیوب ریختگی:

عیوب ریختگی براساس محل مشاهده به سه گروه تقسیم‌بندی می‌شوند:
 الف) عیوب قابل مشاهده در سطح قطعه ریختگی که پس از تخلیه و تمیزکاری امکان مشاهده را دارند، مانند: عیب نیامد و پلیسه.

ب) عیوب قابل مشاهده پس از ماشین‌کاری، مانند: سوسه و سردجوشی.

ج) عیوبی که تحت کار مکانیکی یا حین کار، بروز می‌یابند یا به هنگام بازرسی توسط آزمون‌های درون ساختاری (آزمون اشعه ایکس، رادیوگرافی، آلتراسونیک و ...) قابل مشاهده هستند، مانند: آخال درونی.

با انجام کنترل فنی می‌توان این عیوب را تشخیص داد. کنترل فنی از دو جزء، کنترل کمی تولید و کنترل کیفی یا بازرسی، تشکیل می‌شود، که به کمک تجهیزات و وسایل کنترل به همراه نیروی انسانی متخصص و با تجربه، این امر صورت می‌پذیرد. کنترل کیفی در هر مرحله از تولید و یا با بازرسی نهایی قطعه در پایان فرایند تولید انجام می‌گیرد. هر یک از عیوب ریختگی، پس از تخلیه قالب و مشاهده ظاهری قطعه، و یا توسط بازرسی



قطعه که به روش‌های مختلفی انجام می‌گیرد، تشخیص داده می‌شود. البته جابه‌جا کردن قطعه، تمیزکاری، برش راهگاه، تراشکاری، عملیات حرارتی و در نهایت کاربرد قطعه در مشاهده، تشخیص و بروز عیوب مؤثرند.

روش‌های بازرسی قطعات

بازرسی قطعات به دو صورت مخرب و غیرمخرب انجام می‌گیرد و بازرسی غیرمخرب شامل روش‌های زیر است:
بازرسی چشمی (VT):

در این روش، بازرسی توسط مشاهده چشمی و یا ابزارهای بازرسی انجام می‌گیرد. شناسایی عیوب سطحی و بررسی کیفیت سطح قطعات براساس مشاهده دقیق و فنی سطح، توسط بازرسی صورت می‌گیرد. در این روش، بازرسی قطعه‌ها با سطوح گسترده با قیمت پایین و سرعت بالا انجام می‌شود؛ اما سطح قطعه باید تمیز و فاقد ماسه و ... باشد زیرا مانع تشخیص عیب می‌گردد.

آزمون مایعات نافذ (PT):

آزمون مایعات نافذ

فیلم



در ابتدا سطح قطعه مورد بررسی (آزمون) تمیز شده و سپس محلول مایع نافذ روی آن اعمال می‌شود، مایع مزبور از طریق خاصیت موئینگی به داخل سطوح دیواره‌های معیوب کشیده می‌شود. مایع نافذ اضافی به دقت از روی سطح قطعه آزمون پاک می‌شود سپس یک ماده آشکارساز روی سطح قطعه آزمون اعمال می‌شود تا مایع نافذ حبس شده به سطح قطعه کشیده شود تا جایی که روی سطح پخش شده و نهایتاً تشکیل یک علامت (لکه‌های قرمز رنگ مایع نافذ در زمینه سفید آشکارساز) را می‌دهد. از این روش به منظور تعیین محل ترک، تخلخل و سایر عیوبی که باعث شکاف روی سطح قطعه آزمون گشته و دارای حجم کافی برای حبس و نگهداری ماده نافذ می‌باشند؛ استفاده می‌شود. آماده‌سازی سطح بسیار مهم است، به طوری که سطح باید صاف و صیقلی باشد، زیرا آلودگی‌ها و مواد خارجی مانع تشخیص عیوب می‌گردد. پس از آزمون، سطح قطعه را تمیز می‌کنند، زیرا مواد آزمون سبب خوردگی قطعه می‌شوند. البته به دلیل شیمیایی بودن، این مواد تهدید جدی برای سلامتی می‌باشند.

آزمون ذرات مغناطیسی (MT):

آزمون ذرات مغناطیسی

فیلم



این روش برای موادی با قابلیت مغناطیسی جهت تشخیص عیوب سطحی و زیر سطحی در راستای عمود بر خطوط مغناطیسی استفاده می‌شود. در این روش با ایجاد خطوط میدان مغناطیسی (از یک قطب وارد و از قطب دیگر خارج می‌شود). می‌توان مکان‌های معیوب مانند ترک را مشخص کرد به طوری که مسیر خطوط مغناطیسی تغییر یافته و مقداری از میدان به سطح خارج از قطعه هدایت می‌شود (میدان نشت می‌کند). در این زمان، ذرات مغناطیسی روی سطح قطعه پاشیده می‌شود که در قسمت‌های معیوب این ذرات جذب میدان نشت یافته از سطح شده و از تجمع ذرات یک علامت قابل مشاهده ایجاد می‌نمایند. تجهیزات مورد استفاده در این روش ارزان و بازرسی با سرعت بالایی انجام می‌گیرد. برای این روش لازم است سطح قطعه تمیزکاری شده و فاقد هرگونه رنگ و پوشش باشد.

آزمون پرتونگاری (RT):

آزمون پرتونگاری

فیلم



در این روش از پرتوهای ایکس و گاما برای بررسی عیوب درونی و زیر سطحی قطعه استفاده می‌شود. برای ایجاد تصاویر اشیا از فیلم یا یک نوع آشکار ساز دیگر حساس به پرتو استفاده می‌شود. قطعه آزمون بین چشمه پرتوزا و آشکارساز قرار می‌گیرد. ضخامت و دانسیته ماده‌ای که پرتوهای ایکس و گاما از آن عبور می‌کنند، روی

مقدار پرتو دریافت شده توسط آشکارساز اثر گذاشته و این تغییر در پرتو منجر به ایجاد تصویر به صورت سایه روشن روی آشکار ساز (فیلم پرتونگاری) می شود که اغلب نشان دهنده کیفیت و مشخصات داخلی قطعه آزمون می باشد. تجهیزات این روش گران و بازرس برای تفسیر فیلم ها باید از مهارت و تجربه بالایی برخوردار باشد. آزمون آلتراسونیک (UT):



فیلم



فیلم



آزمون آلتراسونیک

امواج صوتی با فرکانس بالا به داخل ماده انتقال می یابند. امواج صوتی از داخل قطعه عبور کرده و در اثر برخورد با سطح عیوب داخلی، بازگشت داده شده و توسط یک آشکارساز دریافت می شوند. وجود عیب در قطعه با توجه به میزان صوت فرستاده شده و دریافت شده از قطعه، فاصله زمانی بین این ارسال و دریافت و نهایتاً پردازش موارد مزبور صورت می گیرد. در ضمن امکان اندازه گیری ضخامت مواد و تشخیص عیوب زیر سطحی را دارد. آزمون جریان گردابی (ET):

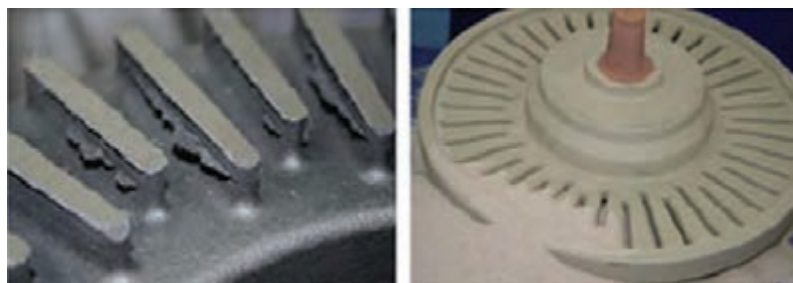
آزمون جریان گردابی

در این روش یک سیم پیچ حامل جریان متناوب، نزدیک قطعه رسانا قرار داده می شود، و سبب القای جریان های گردابی یا ثانویه در قطعه می شود. جریان های القایی، میدانی مغناطیسی ایجاد می کنند؛ که در جهت مخالف میدان مغناطیسی اولیه اطراف سیم پیچ است. تأثیر متقابل بین میدان ها موجب ایجاد یک نیروی ضد محرکه الکتریکی در سیم پیچ شده و در نتیجه سبب تغییر مقدار مقاومت ظاهری سیم پیچ خواهد شد. اگر ماده از نظر ابعاد و ترکیب شیمیایی یکنواخت باشد، مقدار مقاومت ظاهری سیم پیچ کاوشگر نزدیک سطح قطعه در کلیه نقاط سطح قطعه یکسان خواهد بود، به غیر از تغییر اندکی که نزدیک لبه های نمونه مشاهده می شود. اگر ماده ناپیوستگی داشته باشد، توزیع و مقدار جریان های گردابی مجاور آن تغییر می کند و در نتیجه کاهش در میدان مغناطیسی در رابطه با جریان های گردابی به وجود می آید، بنابراین مقدار مقاومت ظاهری سیم پیچ کاوشگر تغییر خواهد کرد.

انواع عیوب ریختگی

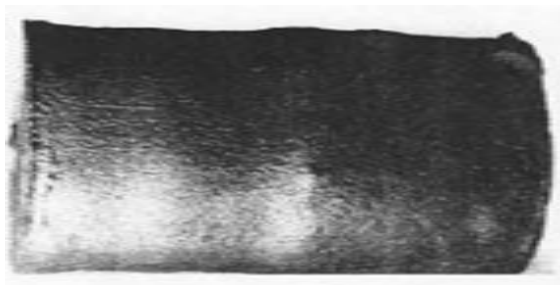
عیوب قطعه های ریختگی را می توان به صورت زیر تقسیم بندی کرد:

- زوائد و ناهمواری ها مانند: پلیسه، بادکردگی، ماسه انداختن؛
- حفره ها و کشیدگی های درونی و بیرونی مانند: سوسه، حفره های انقباضی و حفره های گازی؛
- ناپیوستگی ها و گسستگی ها مانند: ترک؛
- سطوح معیوب؛
- قطعه ناکامل مانند: نیامد.
- آخال ها و عیوب ساختاری مانند: آخال های داخلی، آخال های خارجی، سخت ریزه



شکل ۲۲

پلیسه: زائده های مسطح با ضخامت های ناهمگن و لبه های کنگره ای عمود بر سطوح قطعه که در سطح جدایش قالب، تکیه گاه ماهیچه ها و یا هر قسمتی که اجزای قالب روی هم قرار می گیرد به وجود می آید.



شکل ۲۳

بادکردگی: برجستگی‌های بی‌قاعده در سطوح داخلی و خارجی و در گوشه‌های قطعه در قالب‌های ماسه‌ای که تا سطح زیر قطعه امتداد یافته است.



شکل ۲۴

ماسه‌انداختن (ماسه‌ریزی): این عیب در قالب‌های ماسه‌ای‌تر، به برجستگی‌های حجیم و بی‌قاعده‌ای که در سطح بالایی قطعه ریختگی به وجود می‌آید، به‌طوری که در شکل ظاهری آن به‌نظر می‌رسد قسمتی از دیواره قالب کنده شده است، گفته می‌شود. درون این عیب همواره مقداری ذرات ماسه وجود دارد. اگر مقدار ماسه به‌صورت حجیم و متمرکز باشد ماسه‌انداختن و اگر به‌صورت پراکنده ایجاد شود ماسه‌ریزی نامیده می‌شود.



مک‌گازی - حفره‌گازی: حفره‌هایی با سطوح صاف و تقریباً کروی و به‌صورت منفرد در قطعه ریختگی هستند. سطوح داخلی این حفره‌ها درخشان و کم و بیش اکسیده است. این عیب می‌تواند در تمام قسمت‌های قطعه ریختگی به‌وجود آید.

سوسه: حفره‌هایی با سطوح داخلی صاف و به‌صورت حباب‌های سطحی با گوشه‌های گرد یا زاویه دار بوده که به‌صورت تکی یا گروهی در سطح و یا نزدیکی سطح قطعه قرار دارند که پس از ماشینکاری قابل دیدن هستند.



شکل ۲۵

حفره‌های انقباضی: این عیب شامل حفره‌هایی می‌باشد که به‌صورت بسته و یا باز بوده و عموماً دارای سطوح خشنی هستند. اغلب با قسمت درونی چروکیده به‌صورت تکی یا توزیع شده، در مناطقی از قطعه به‌وجود می‌آیند که در آخرین قسمت قطعه نظیر گوشه‌ها، مجاورت راهگاه و یا نزدیک ماهیچه‌ها جامد گردد.



شکل ۲۶

نیامد: برآمدگی‌های نسبتاً گردی که در گوشه‌های قطعه‌ای که کاملاً پرنشده است به وجود می‌آیند. این عیب معمولاً در سطوح فوقانی و یا مناطق دور از راهبره‌ها ایجاد می‌شود. لبه قسمت‌هایی که مذاب نرسیده، معمولاً گرد و سطوح نزدیک به آن، براق است.



شکل ۲۷

زبری: در قالب ماسه‌ای‌تر، سطوحی که ضخامت پوشش قالب کم و یا در قالب ماسه‌ای خشک، سطوحی که بدون پوشش است، سطح قطعه ریختگی زیر می‌شود. که درجه زبری آن به اندازه دانه‌های ماسه بستگی دارد.



شکل ۲۸

ماسه سوز: چسبندگی ماسه به قطعه ریختگی در گرم‌ترین قسمت‌های قالب است که تمیزکاری آن احتیاج به سنگ‌زنی داشته و با شرایط معمولی ماسه‌زنی از بین نمی‌رود.



شکل ۲۹

ماسه جوش: به عیب ناشی از لایه نازک ذوب شده و چسبیده ماسه به قطعه ریختگی ماسه جوش گفته می‌شود. سطح ظاهری این عیب براق و آبله‌گون بوده و بیشتر در گرم‌ترین سطوح قطعه ریختگی پدیدار می‌شود.

آخال: انواع ترکیب‌های سرباره‌ای و یا غیرفلزی هستند که در جریان ذوب در کوره و یا عملیات کیفی مذاب در پاتیل ایجاد می‌شوند. آخال‌ها ممکن است در سطح و یا داخل دیواره و قطعه ریختگی وجود داشته باشند (فقط با رادیو گرافی و احتمالاً ماشین‌کاری دیده می‌شوند). آخال‌ها بنابر قانون وزن مخصوص در سطوح فوقانی و یا گوشه‌های مقابل ماهیچه‌ها متمرکز می‌گردند.



با جستجو در اینترنت عیوب مختص به ریخته‌گری در قالب ماسه‌ای را جستجو کنید. سپس جدول زیر را تکمیل کنید.

ردیف	نام عیب	محل بروز عیب	عوامل بروز عیب	راه‌های پیشگیری از بروز عیب
۱				
۲				
۳				
۴				
۵				

راهنمایی

برای جست‌وجو می‌توانید از عبارت انگلیسی زیر استفاده کنید:

buckle ،clamp off ،cold lap ،contraction ،mold - Drop ، ...



به کارگاه ریخته‌گری مراجعه کرده و از میان قطعه‌های ریخته‌گری موجود یک قطعه را انتخاب نمایید و عیوب ظاهری موجود در آن را بررسی و جدول زیر را تکمیل کنید. سپس نتایج حاصله را به همراه تصاویر تهیه شده از قطعه و عیب، در قالب فایل پاورپوینت در کلاس ارائه دهید.

نام قطعه	جنس قطعه	کاربرد قطعه	نام عیب	محل بروز عیب	عوامل بروز عیب	راه‌های پیشگیری از بروز عیب

ارزیابی ترک و عیوب سطحی قطعه

بازرسی سطح قطعه جهت تشخیص عیوب سطحی با دو روش بازرسی چشمی و بازرسی مایع نافذ متداول است.



- مراحل زیر را با راهنمایی هنرآموز محترم و استادکار انجام دهید.
- ابتدا لباس کار پوشیده و به وسایل ایمنی و حفاظت فردی مجهز شوید.
- با استفاده از انبر به محل تخلیه قالب‌ها بروید.
- با استفاده از پارچه تمیز و محلول تمیزکننده مناسب مانند الکل سطح قطعه‌ای که قبلاً در طی فرایند تکمیل کاری، معیوب تشخیص داده شده بود را تمیز کنید.

- در محلی با روشنایی کامل سطوح قطعه را دقیقاً بررسی کنید.
- چنانچه عیبی مشاهده می‌کنید و تشخیص داده شده است که قابل تعمیر است نسبت به علامت گذاری محل عیب اقدام کنید.
- اگر ترک‌های ریزی در سطح مشاهده می‌کنید و نیاز است که آنها نیز بهتر تشخیص داده شوند، از روش مایع نافذ جهت بررسی استفاده کنید.
- از دستکش مناسب و ماسک استفاده کنید.
- با استفاده از پارچه سطح قطعه را تمیز کنید.
- سپس اسپری شماره یک (اصلی) را پس از آنکه خوب به هم زده شد روی سطح قطعه بپاشید تا یک لایه یکنواخت روی سطح ایجاد شود.
- پس از گذشت زمان کافی سطح قطعه را تمیز کنید.
- با اسپری آشکارساز سطح قطعه را پوشش دهید.
- پس از آن سطح قطعه را تمیز کرده و زیر نور مناسب سطح قطعه را بررسی کنید.
- چنانچه ترک‌های روی سطح قطعه مشخص شد؛ محل آن را علامت بگذارید.
- قطعه را جهت تعمیر روی میز تعمیر قرار دهید.
- محل انجام آزمون مایع نافذ را تمیز کنید.

امکان تشکیل حفره، ترک و عیوب سطحی در هنگام تولید قطعه ریختگی وجود دارد. قطعه‌ای که دارای عیوب سطحی باشد، قطعه معیوب تلقی می‌شود. مردود شدن تمام قطعات معیوب هزینه‌های بسیار زیادی را به همراه دارد و سبب کاهش راندمان تولید و افزایش هزینه خواهد شد. لذا باید با استفاده از یک روش مناسب، سعی در کاهش تلفات قطعات داشت. تعمیر و ترمیم قطعات ریختگی به منظور کاهش هزینه و افزایش راندمان ریخته‌گری و راندمان کل انجام می‌گیرد. اگرچه تعمیر قطعه ریختگی نیاز به زمان و هزینه دارد اما سبب کاهش هزینه‌های تولید می‌شود. لازم به ذکر است تعمیر قطعات سبب کاهش عمر قطعه خواهد شد.

تعمیر قطعه‌های ریختگی معیوب به روش‌های مختلفی انجام می‌گیرد. انتخاب روش تعمیر مناسب به عواملی همچون نیروهای وارد به قطعه در حین کار، شکل عیب، محل بروز عیب و جنس قطعه بستگی دارد. روش‌های متداول در تعمیر قطعه‌های ریختگی عبارت‌اند از:



- ۱ روش شیار تعمیری؛
- ۲ تعمیر با استفاده از سوراخ متوقف‌کننده، (Stop hole).
- ۳ تعمیر با استفاده از صفحات تقویت‌کننده و پرچ شده یا چسبیده شده به قطعه؛
- ۴ چفت کردن با استفاده از پیچ و مهره و یا دوختن دو سطح مجزا؛
- ۵ پرکردن حفره‌ها با استفاده از مواد پرکننده مانند: جوش، بتونه کاری یا انواع پلیمرها و کامپوزیت‌های خودترمیم‌کننده.

بر اساس وضعیت و چگونگی عیب سطحی و جنس ماده از یک یا چند روش جهت تعمیر قطعه استفاده می‌شود. حفره، ترک و عیوب سطحی در اثر عوامل مختلفی در قطعه به وجود می‌آیند. یکی از این عوامل، تشکیل عیوب سطحی، تنش‌های مکانیکی و حرارتی متأثر از: حمل و نقل قطعه یا قالب، ریخته‌گری و عملیات تکمیل کاری

است. ترک یا حفره روی سطح قطعه در اثر خوردگی، شرایط محیطی و همچنین تحت تنش قرار گرفتن، می‌تواند رشد کند و بزرگ‌تر شود. به طور کل عیوب سطحی از محل تمرکز تنش شروع شده و رشد می‌کنند؛ بنابراین باید رشد آنها متوقف شود. یکی از روش‌های کنترل رشد عیوب سطحی استفاده از روش سوراخ متوقف‌کننده است که سبب کاهش تنش اطراف حفره می‌شود. پس از پایان سوراخ کاری روی حفره یا در انتهای ترک، معمولاً سوراخ ایجاد شده را با مواد پرکننده یا جوش کاری پر می‌کنند. در قطعات نازک چنانچه ترکی روی سطح قطعه به وجود آید، سوراخ‌هایی در انتهای ترک ایجاد می‌کنند، سپس با چسباندن صفحات متوقف‌کننده ترک را ترمیم می‌کنند. در این روش برای متوقف کردن ترک‌ها و عیوب سطحی با ایجاد سوراخ سه روش در پیش می‌گیرند که عبارت‌اند از:

۱ نوک ترک در انتهای سوراخ قرار گیرد.

۲ نوک ترک در مرکز سوراخ قرار گیرد.

۳ نوک ترک در ابتدای سوراخ باشد.

چسب‌های دوجزئی بر پایه پلی‌کریپون (poly crepe bond) جهت پر کردن حفرات، ترک‌ها و عیوب سطحی تمام فلزات و آلیاژها مانند: چدن، فولاد، مس، آلومینیوم و برنج استفاده می‌شود. مزایای این روش‌ها عبارت‌اند از:

۱ در کمتر از ۴ دقیقه خودگیر می‌شوند.

۲ در برابر نفوذ آب، روانسازها و مایعات مقاوم‌اند.

۳ در هنگام خشک شدن، بدون حلال و تغییر حجم هستند.

در هنگام استفاده از این روش، ابتدا باید سطح قطعه کار را تمیز و خشک کرد، سپس مطابق دستورالعمل دو جزء A و B را روی یک سطح صاف و صیقلی ریخته و توسط یک میله با هم مخلوط می‌کنند. تا رنگ مخلوط یکنواخت شود. مخلوط را روی سطوح مورد نظر قرار می‌دهند و ۲ دقیقه جهت خودگیری به آن فرصت می‌دهند. در هنگام اعمال تا ۱۵ دقیقه نباید هیچ تنشی به قطعه وارد نشود و تا ۲۴ ساعت از شست‌وشو و تمیز کردن و یا رنگ کردن سطح قطعه باید خودداری شود. در هنگام کار با چسب‌های دو جزئی دمای محیط کار نباید از ۶۰ درجه سانتی‌گراد تجاوز کند.

در مورد چسب‌های دو جزئی متداول در تعمیر قطعات ریختگی تحقیق کنید. سپس جدول زیر را تکمیل کنید.

فعالیت



نوع چسب	ترکیب چسب	کشور سازنده	مدت زمان خودگیری	کاربرد

با استفاده از اتصالات دو طرفه و تقویت محل ترک و سپس دوختن نیز می‌توان قطعه‌های ریختگی را تعمیر کرد. این روش معمولاً برای تعمیر قطعه‌های فرسوده به کار می‌رود و کمتر در قطعات تولیدی مورد استفاده قرار می‌گیرد. در این روش با قرار دادن ساپورت‌هایی روی قطعه از رشد ترک و حرکت آن جلوگیری می‌شود. یکی دیگر از روش‌های جلوگیری از بروز ترک در قطعه‌های ریختگی به خصوص در قطعات تحت تنش، ساچمه‌زنی (shot peening) سطح است.

بتونه کاری

بتونه‌های مورد استفاده جهت پرکردن عیوب سطحی قطعه بر پایه رزین پلی‌استر غیراشباع شده است که به صورت دوجزبی می‌باشند. این رزین‌ها چسبندگی بسیار بالایی دارند و به راحتی به سطح مورد نظر می‌چسبند. در اثر خودگیری، بتونه‌ها دارای مقاومت به ضربه و استحکام بالا می‌شوند و چنانچه بعد از بتونه کاری لازم باشد قطعه رنگ شود، بتونه کاری توصیه می‌شود زیرا رنگ چسبندگی خوبی به بتونه دارد. بتونه کاری جهت پرکردن حفره‌ها، ترک‌ها، منافذ سطحی و تراز کردن سطح قطعه و گرفتن موج قطعه استفاده می‌شود. بتونه‌ها به سرعت خشک می‌شوند و قابل سنباده کاری هستند. بتونه‌ها باید متناسب با شرایط آب و هوایی محل مصرف، تولید شوند. در هنگام استفاده حداقل دمای قطعه کار باید ۵ درجه سانتی‌گراد بالاتر از نقطه شبنم باشد و دمای مصرف نباید از ۲۵-۲۰ درجه بیشتر باشد. بتونه کاری نباید در دمای کمتر از ۱۰ درجه سانتی‌گراد انجام گیرد. قبل از انجام دادن بتونه کاری باید سطح قطعه تمیزکاری و چربی‌زدایی گردد. نکات ضروری در هنگام بتونه کاری عبارت‌اند از:

- ۱ کلیه تجهیزات قبل از استفاده باید تمیز و عاری از آلودگی شوند.
- ۲ نسبت وزنی سخت‌کننده (hardener) (جزء ۲) بتونه طبق دفترچه راهنما و حداکثر تا ۲٪ باشد.
- ۳ به‌وسیله لیسه و کاردک دو جزء کاملاً مخلوط شوند.
- ۴ طبق زمان تعیین شده روی دفترچه راهنما و دستورالعمل، مخلوط تهیه شده مصرف شود.
- ۵ در هنگام کار از ماسک و دستکش مخصوص استفاده کنید و سیستم تهویه روشن باشد.
- ۶ از نوع حلال مندرج روی دستورالعمل استفاده شود.
- ۷ طبق دستورالعمل در فضاهای سربسته، دور از رطوبت، اشعه مستقیم، در دمای تعیین شده و در بسته‌بندی اولیه نگهداری شود.

جوش کاری

جوشکاری

یکی دیگر از روش‌های تعمیر عیوب سطحی قطعه، جوش کاری محل عیوب سطحی و ترک است. جوش کاری محل عیب، تأثیری بر رشد گسترش ترک ندارد و فقط محل ترک توسط جوش پر می‌شود. جوش کاری موضعی قطعه، سبب تغییر ساختار اطراف جوش در نتیجه تمرکز تنش حرارتی و مکانیکی قطعه خواهد شد. تمرکز تنش سبب کاهش خواص مکانیکی می‌شود. در جوش کاری حفره‌ها و ترک‌ها باید به آماده‌سازی محل ایجاد حفره و ترک، انتخاب جنس فلز پرکننده (الکترودها)، تمیزکاری محل جوش، پیش‌گرم و عملیات حرارتی جوش توجه کرد. جوش کاری غیر اصولی و عدم دقت در موارد فوق، سبب ترک خوردگی قطعه در مجاورت منطقه جوش



خواهد شد. به طور کلی به مجموعه اقدام‌های انجام گرفته در تعمیر قطعات با استفاده از روش جوش کاری، جوش کاری تعمیری گفته می‌شود. جوش کاری تعمیری علاوه بر پر کردن عیب‌های سطحی و ترک، در صنعت برای تعمیر و نگهداری و پوشش‌دهی سطح قطعات نیز به کار می‌رود.

انتخاب روش جوش کاری تعمیری به شرایط تولید بستگی دارد. در هنگام پر کردن عیوب قطعات باید به مقدار حرارت ورودی، تنش‌های باقیمانده، شکل ابعاد، قطر، ضخامت قطعه و محل بروز عیب توجه کرد. جوش کاری تعمیری سبب بروز تنش‌های حرارتی در نتیجه سبب پیچیدگی قطعه خواهد شد. قبل از انجام جوش کاری تعمیری باید محل جوش کاری تعمیر شود. معمولاً برای تشکیل ریشه جوش مناسب با استفاده از سوهان یا سنگ‌زنی محل جوش کاری را آماده‌سازی می‌کنند و به اصطلاح محل جوش کاری پخ زده می‌شود و سپس با استفاده از ابزار مناسب، محل جوش را تمیزکاری می‌کنند. این کار معمولاً توسط فرچه سیمی دستی یا فرچه سیمی تمیزکاری، انجام می‌گیرد. معمولاً تعمیر با روش‌های جوش کاری شعله‌ای، لحیم کاری و جوش کاری با الکتروود دستی انجام می‌گیرد. تعیین مقدار شدت جریان، نوع الکتروود و ... در روش الکتروود دستی بسیار حائز اهمیت است.

جوشکاری تعمیری اکسی استیلن

جوشکاری با گاز (اکسی استیلن) در واحد یادگیری جوشکاری به‌طور کامل توضیح داده شده است.



فعالیت



- ۱ سیستم روشنایی و تهویه را روشن کنید.
- ۲ لباس کار پوشیده و خود را به تجهیزات ایمنی و حفاظت فردی مناسب مجهز کنید.
- ۳ با استفاده از الکل، محلی که قبلاً توسط متال مارکر علامت زده شده را تمیز کنید.
- ۴ با استفاده از برس سیمی و یا سنباده، آلودگی‌های محل بروز عیب را تمیز کنید.
- ۵ با استفاده از پارچه نظیف تمام آلودگی‌های سطحی احتمالی را از بین ببرید.
- ۶ دستورالعمل بتونه را مطالعه و مطابق آنچه در آن آورده شده است به نسبت وزنی معین اقدام به مخلوط کردن دو جزء بتونه بکنید.
- ۷ با استفاده از کاردک و لیسسه محل‌های حفره‌ها و ترک‌ها را پر کنید.
- ۸ سپس سطح رویی را با لیسسه هم سطح کنید.
- ۹ با استفاده از حلال قسمت‌های اضافی بتونه را تمیز کنید.
- ۱۰ متناسب با دستورالعمل کاربرد بتونه زمان کافی برای خشک شدن بتونه بدهید.
- ۱۱ پس از خشک شدن کامل بتونه سطح قطعه را سنباده کاری کنید تا کیفیت سطح بتونه شده متناسب با سایر سطوح بشود.
- ۱۲ اقدامات لازم جهت رنگ‌آمیزی سطح قطعه براساس آنچه در مرحله کار قبلی آورده شده است انجام دهید.

از قطعات چدنی معیوب در مرحله قبل استفاده کنید و تعمیر با استفاده از روش جوش کاری اکسی استیلن انجام گیرد.

کلیه مراحل زیر را تحت نظر هنرآموز و استادکار محترم انجام دهید.

- ۱ سیستم روشنایی و تهویه را روشن کنید.
- ۲ لباس کار پوشیده و خود را به تجهیزات ایمنی و حفاظت فردی مناسب مجهز کنید.

فعالیت



- ۳ با استفاده از برس سیمی سطح قطعه را تمیز کنید.
 - ۴ سیم جوش و شعله مناسب را انتخاب کنید.
 - ۵ محل علامت‌گذاری شده عیب را با استفاده از سنباده یا سنگ‌زنی آماده کنید تا شیار جوش به خوبی تشکیل شود.
 - ۶ شعله روی سطح را تنظیم کنید.
 - ۷ سطوح معیوب را پر کنید.
 - ۸ پس از پایان جوش کاری و پر کردن عیوب سطحی، قطعه را بررسی کنید.
- چگونگی آماده‌سازی شیار جوش با استفاده از سنگ‌زنی**
- ۱ ناهمواری سطوح را برطرف نمایید.
 - ۲ سنگ را تحت زاویه ۳۰ درجه به کار بگیرید. از وارد کردن فشار بیش از اندازه به آن خودداری کنید.
 - ۳ سطوح لبه‌های قطعات را با سنگ، در حالی که صفحه سنگ با سطح لبه قطعه زاویه ۳۰ درجه دارد سنگ بزنید و صاف و پرداخت کنید.
 - ۴ قطعه کار را از گیره باز کنید و طوری به گیره ببندید که چند میلی‌متر از لبه‌های گیره بالاتر باشد.
 - ۵ تحت زاویه ۴۵ درجه براده‌برداری نمایید تا پخ مناسب روی لبه آن به وجود آید.
 - ۶ هر چند وقت یک‌بار رفت و آمد سنگ تحت زاویه ۴۵ درجه، روی سطوح پخ را بررسی نمایید و در صورت لزوم به سنگ زدن ادامه دهید و از نقاطی که برجسته هستند براده‌برداری کنید.
 - ۷ با استفاده از لبه گونیا صاف بودن سطوح پخ را کنترل کنید.
 - ۸ کنترل مداوم سطوح پخ با استفاده از یک لبه گونیا ضرورت دارد تا سطح پخ انحنادار نشود.
 - ۹ توجه داشته باشید فقط سطح پخ، سنگ زده شود و سنگ با لبه‌ها در تماس نباشد تا لبه قطعه کار سالم بماند و فاصله ریشه مناسب بین دو قطعه در موقع مونتاژ در تمام طول قطعه قابل تنظیم باشد.
 - ۱۰ پاشنه جوش را با اندازه مناسب توسط سنگ ایجاد کنید و آن را با گونیا کنترل کنید.
 - ۱۱ در پایان کار وسایل را جمع‌آوری نموده، محل کار را کاملاً تمیز کنید و ابزار را به انبار تحویل دهید.



شکل ۳۰



سنگ زنی و ایجاد پخ

پس از پرکردن عیوب سطحی، لازم است، برجستگی‌های سطحی حاصل از آن را از بین برد تا سطح قطعه با کیفیت مناسب برای سایر اقدامات بعدی آماده باشد.



برای هر یک از روش‌های پر کردن سطوح زیر چه روشی را برای رفع برجستگی سطوح پیشنهاد می‌کنید.

روش پر کردن برجستگی‌ها	بتونه کاری	چسب دو جزئی	جوش اکسی استیلن	لحیم کاری	جوش کاری قوسی دستی
روش تمیز کردن سطوح					

انواع روش‌های رفع برجستگی‌های سطحی:

- روش‌های مکانیکی: با وسایل دستی (برس سیمی دستی، شن و ماسه، خراش دادن)، ابزارهای برقی (برس سیمی برقی، چرخ سنباده و اسلحه سوزن)، پاشش آب، پاشش ساینده.
- روش‌های شیمیایی: چربی زدایی با حلال، اسیدشویی، مواد قلیایی، غوطه‌وری در الکترولیت. ماشین کاری الکتروشیمیایی.
- روش‌های حرارتی و انرژی: استفاده از امواج ماوراء صوت، استفاده از اشعه لیزر.

معمولاً پس از بتونه کاری یا چسب کاری اقدام به تمیز کردن سطوح با استفاده از مواد شیمیایی یا حلال مناسب می‌شود. همچنین با استفاده از سنباده، ناهمواری‌ها و برجستگی‌های سطحی حاصل را از بین می‌برند. در مواردی که از جوش کاری قوسی، اکسی استیلن و یا لحیم کاری برای پر کردن عیوب سطحی استفاده شود، رفع برجستگی‌ها با استفاده از سنگ زنی انجام می‌گیرد. نکات مهم در مورد تمیز کاری با استفاده از سنگ زنی در مرحله کار قبلی به تفصیل توضیح داده شده است.

سنگ زنی

سنگ سنباده‌های دستی در دو نوع برقی و پنوماتیکی با اندازه کوچک برای کارهای ظریف و دقیق و در اندازه بزرگ‌تر برای سنگ زنی پخ‌ها مورد استفاده قرار می‌گیرند.

ماسه زنی: در این روش هوای تمیز و خشک و پرفشار توسط یک کمپرسور تأمین می‌گردد. ذرات ساینده به وسیله فشار هوا و شیلنگ‌های رابط و نازل مخصوص به سمت سطح قطعه پرتاب می‌شود. درون نازل به دلیل وجود جریان هوا، خلأ نسبی ایجاد می‌گردد. خلأ باعث مکش ذرات از درون مخزن حاوی ذرات ساینده، به مسیر اصلی هوا می‌شود.

ساجمه زنی: در این روش از پاشش ذرات ساینده توسط یک توربین و ساچمه‌های فولادی یا سرامیکی با نیروی گریز از مرکز پره‌های چرخان درون ماشین و پرتاب به سطح قطعه می‌باشد. تفاوت سندبلاست و شات‌بلاست این است که ماسه‌ها در سندبلاست از ذرات ساینده سیلیسی و اکسید فلزاتی تشکیل شده که با فشار باد کمپرسور شتاب داده می‌شود. اما در شات‌بلاست از ساچمه‌های فولادی کروی و شکسته یا شات و گریت فولادی با استفاده از هوای فشرده یا توربین، شتاب داده شده و بر روی سطوح قطعات عموماً فلزی پرتاب می‌شوند. قطعه‌های آلومینیومی بتونه‌کاری شده از مرحله کار قبلی نیاز به رفع برجستگی دارد. در این مرحله رفع برجستگی‌ها با استفاده از سنباده‌کاری انجام می‌گیرد.

فعالیت



- ۱ سیستم روشنایی و تهویه را روشن کنید.
- ۲ لباس کار پوشیده و خود را به تجهیزات ایمنی و حفاظت فردی مناسب مجهز کنید.
- ۳ با استفاده از الکل یا حلال معرفی شده در دفترچه راهنما بتونه اطراف محل برجستگی‌ها را با استفاده از پارچه تمیز تمیز کنید.
- ۴ با استفاده از سنباده زبر، سطوح را سنباده‌کاری کنید تا برجستگی‌های سطح محل بروز عیب سطحی برطرف شود.
- ۵ با استفاده از سنباده نرم کیفیت سطحی بهتری را روی قطعه ایجاد کنید.
- ۶ مراحل آماده‌سازی و رنگ آمیزی را روی سطح قطعه انجام دهید.

برای انجام این مرحله از قطعه‌های جوشکاری شده چدنی و آلومینیومی مرحله قبلی استفاده کنید. رفع برجستگی در این مرحله با استفاد از برس سیمی و سنگ سنباده انجام می‌گیرد.

فعالیت



- ۱ سیستم روشنایی و تهویه را روشن کنید.
- ۲ لباس کار پوشیده و خود را به تجهیزات ایمنی و حفاظت فردی مناسب مجهز کنید.
- ۳ قطعه را روی گیره نصب کنید.
- ۴ با استفاده از برس سیمی محل جوش‌کاری را تمیز کنید.
- ۵ با استفاده از سنگ ساب و برس سیمی سطح را به خوبی تمیز کنید.
- ۶ پس از پایان کار، سطح قطعه را با استفاده از سنباده نرم یا پارچه تمیزکاری کنید.
- ۷ سطح قطعه را آماده رنگ آمیزی کنید.

ارزشیابی هنر جو در واحد یادگیری: تعمیر قطعات معیوب ریختگی

نقشه کار: تعمیر قطعات معیوب ریختگی

تعمیر یک قطعه ریختگی معیوب موجود در کارگاه را انجام دهید.

شاخص عملکرد: ترمیم محل عیب قطعه ریختگی، شناسایی عیب قطعه ریختگی، کیفیت نهایی قطعه ریختگی
شرایط انجام کار: انجام کار در کارگاه تکمیل کاری با روشی مناسب
مواد مصرفی: بتونه، الکتروود، سنباده، سنگ برش و ساب و ...
ابزار و تجهیزات: دستگاه جوش، سنگ فرز، سوهان، کاردک، فرچه سیمی، چکش و ...

معیار شایستگی:

ردیف	مرحله کار	حداقل نمره قبولی از ۳	نمره هنر جو
۱	آماده سازی قطعه	۱	
۲	پر کردن عیوب	۲	
۳	حذف برجستگی ها	۲	
	<p>شایستگی های غیر فنی، ایمنی، بهداشتی، توجهات زیست محیطی و نگرش:</p> <p>۱- رعایت قواعد و اصول در مراحل کار ۲- استفاده از لباس کار، کفش ایمنی، کلاه ایمنی، دستکش، عینک و ... ۳- تمیز کردن میز کار و محیط کارگاه و تفکیک ضایعات سنگ کاری و ... از مواد دیگر، ۴- رعایت دقت و نظم</p>	۲	
میانگین نمرات *			

* حداقل میانگین نمرات هنر جو برای قبولی و کسب شایستگی، ۲ می باشد.

- ۱ سلیمی، مراد. ۱۳۹۵. تکنولوژی و کارگاه مدلسازی کد ۴۸۷/۲. تهران: شرکت چاپ. نشر کتابهای درسی ایران.
- ۲ نظری، امیر و فرح آبادی، رامک. ۱۳۹۳. ابزار و ماشین آلات مبلمان. چاپ اول. تهران: انتشارات فدک ایستیس.
- ۳ سلیمی، مراد. ۱۳۹۲. اصول پیشرفته طراحی مدل‌ها و قالب‌های ریخته‌گری. چاپ اول. تهران: انتشارات پیوسته.
- ۴ ولوی، علی محمد. ۱۳۸۱. فرهنگ کار در اسلام: پژوهش در قرآن و سیره معصومان (ع). چاپ اول. تهران: موسسه انتشارات امیرکبیر.
- ۵ سلیمی، مراد. ۱۳۸۸. اصول ساخت مدل‌های آالدیتی و پلاستوفومی در صنعت ریخته‌گری. چاپ اول. تهران: انتشارات چرتکه.
- ۶ باقری، محمدحسین. ۱۳۸۹. مدلسازی و فرایند تولید قطعات. چاپ اول. تهران: انتشارات چرتکه.
- ۷ خدایی، محمد و وره‌رام، ناصر. ۱۳۸۹. بررسی اثر دانسیته فوم و ضخامت پوشان بر الگوی جریان و برخی پارامترهای فومی. پایگاه اطلاعات علمی جهاد دانشگاهی، ۱۳۹۶/۱/۱۴.
- ۸ افتخاری، عباس. ۱۳۹۲. حجم‌شناسی و ماکت‌سازی کد ۴۹۲/۵. تهران: شرکت چاپ و نشر کتابهای درسی ایران.
- ۹ رولر، رولف. ترجمه ولی‌نژاد، عبدالله. ۱۳۷۵. طراحی و ساخت مدل‌های ریخته‌گری. چاپ اول. تهران: موسسه نشر علوم نوین (مرکز چاپ و نشر کتاب‌های علمی دانشگاهی)
- ۱۰ سلیمی، مراد. ۱۳۹۵. رسم مدل و قالب کد ۴۷۸/۷. تهران: شرکت چاپ و نشر کتابهای درسی ایران.
- ۱۱ حیدرزاده آرانی، رضا. طبیب‌زاده، حسن و دیگران. کارگاه ریخته‌گری ۱ کد ۳۵۸/۵۲. تهران: شرکت چاپ و نشر کتابهای درسی ایران.
- ۱۲ عابدی، امیر و کرمی، مریم. ۱۳۹۴. اصول تکنولوژی ریخته‌گری. چاپ دوم. تهران: دانشگاه تربیت دبیر شهید رجایی.
- ۱۳ عالی، حجت‌الله و آجودانی، عسگر و قاضوی، سیدمحمدکاظم. ۱۳۸۳. کارگاه ریخته‌گری و مدل‌سازی. چاپ اول. تهران: موسسه انتشاراتی جهان جام جم.
- ۱۴ سلیمی، مراد. ۱۳۸۲. اصول طراحی مدل‌ها و قالب‌های ریخته‌گری. چاپ دوم. تهران: انتشارات فنی‌حسینیان.



سازمان پژوهش و برنامه‌ریزی آموزشی جهت ایفای نقش خطیر خود در اجرای سند تحول بنیادین در آموزش و پرورش و برنامه درسی ملی جمهوری اسلامی ایران، مشارکت معلمان را به‌عنوان یک سیاست اجرایی مهم دنبال می‌کند. برای تحقق این امر در اقدامی نوآورانه سامانه تعاملی بر خط اعتبارسنجی کتاب‌های درسی راه‌اندازی شد تا با دریافت نظرات معلمان درباره کتاب‌های درسی نونگاشت، کتاب‌های درسی را در اولین سال چاپ، با کمترین اشکال به دانش‌آموزان و معلمان ارجمند تقدیم نماید. در انجام مطلوب این فرایند، همکاران گروه تحلیل محتوای آموزشی و پرورشی استان‌ها، گروه‌های آموزشی و دبیرخانه راهبری دروس و مدیریت محترم پروژه آقای محسن باهو نقش سازنده‌ای را بر عهده داشتند. ضمن ارج نهادن به تلاش تمامی این همکاران، اسامی دبیران و هنرآموزانی که تلاش مضاعفی را در این زمینه داشته و با ارائه نظرات خود سازمان را در بهبود محتوای این کتاب یاری کرده‌اند به شرح زیر اعلام می‌شود.

اسامی هنرآموزان شرکت‌کننده در اعتبارسنجی کتاب تکمیل‌کاری قطعات فلزی با کد ۲۱۱۵۳۳

ردیف	نام و نام خانوادگی	استان محل خدمت	ردیف	نام و نام خانوادگی	استان محل خدمت
۱	مهدی احمدی	آذربایجان شرقی	۹	حمید یعقوبی	فارس
۲	موسی خلیلی	خراسان شمالی	۱۰	سهیل شاتوتی	کرمانشاه
۳	احمد سهرابی	مازندران	۱۱	شرف‌الدین توماج پور	گلستان
۴	سید محمد حسینی	قزوین	۱۲	مجید بلالی پور	چهارمحال و بختیاری
۵	محمد عصمتی	گیلان	۱۳	ابوالفضل حسینی	مرکزی
۶	غلامرضا دهقانی	خراسان جنوبی	۱۴	حسینعلی حق سیرت	شهرستان‌های تهران
۷	رضا حیدری	شهر تهران	۱۵	مهدی نادعلی	خراسان رضوی
۸	مبارک محمدزاده	آذربایجان غربی			