

بِسْمِ اللَّهِ الرَّحْمَنِ الرَّحِيمِ

اللَّهُمَّ صَلِّ عَلَى مُحَمَّدٍ وَآلِ مُحَمَّدٍ وَعَجِّلْ فَرَجَهُمْ



عملیات ذوب و ریخته‌گری

رشته متالورژی

گروه مواد و فراوری

شاخه فنی و حرفه‌ای

پایه یازدهم دوره دوم متوسطه



دانلود سوالات آزمون

راهنمای کامل آزمون



وزارت آموزش و پرورش
سازمان پژوهش و برنامه‌ریزی آموزشی



نام کتاب: عملیات ذوب و ریخته‌گری - ۲۱۱۵۳۲
پدیدآورنده: سازمان پژوهش و برنامه‌ریزی آموزشی
مدیریت برنامه‌ریزی درسی و تألیف: دفتر تألیف کتاب‌های درسی فنی و حرفه‌ای و کاردانش

شناسه افزوده برنامه‌ریزی و تألیف: حسن حامد، غلامرضا خلیج، ندی دیده‌ور، امیر ریاحی، اسداله عابدی، حسن عبدالله‌زاده، حسن طبیب‌زاده و محمد معتمدی (اعضای شورای برنامه‌ریزی)
خلیل آذرخش، ایمان حسین پور، داود رجبی، علی کرمی و علی نعیمی گرگانی (اعضای گروه تألیف) -
محسن نیکبخت (ویراستار ادبی)

مدیریت آماده‌سازی هنری: اداره کل نظارت بر نشر و توزیع مواد آموزشی
شناسه افزوده آماده‌سازی: مجید ذاکری یونسی (مدیر هنری) - فاطمه رئوف‌پی و ارمغان رحمانپور (صفحه‌آرا) - سعید آقایی (رسام)

نشانی سازمان: تهران: خیابان ایرانشهر شمالی - ساختمان شماره ۴ آموزش و پرورش (شهیدموسوی)
تلفن: ۸۸۸۳۱۱۶۱-۹، دورنگار: ۸۸۳۰۹۲۶۶، کد پستی: ۱۵۸۴۷۴۷۳۵۹
وبگاه: www.irtextbook.ir، www.chap.sch.ir

ناشر: شرکت چاپ و نشر کتاب‌های درسی ایران: تهران - کیلومتر ۱۷ جاده مخصوص کرج - خیابان ۶۱ (دارو پخش)
تلفن: ۴۴۹۸۵۱۶۱-۵، دورنگار: ۴۴۹۸۵۱۶۰، صندوق پستی: ۳۷۵۱۵-۱۳۹
چاپخانه: شرکت چاپ و نشر کتاب‌های درسی ایران «سهامی خاص»
سال انتشار و نوبت چاپ: چاپ هشتم ۱۴۰۳

کلیه حقوق مادی و معنوی این کتاب متعلق به سازمان پژوهش و برنامه‌ریزی آموزشی وزارت آموزش و پرورش است و هرگونه استفاده از کتاب و اجزای آن به صورت چاپی و الکترونیکی و ارائه در پایگاه‌های مجازی، نمایش، اقتباس، تلخیص، تبدیل، ترجمه، عکس برداری، نقاشی، تهیه فیلم و تکثیر به هر شکل و نوع بدون کسب مجوز از این سازمان ممنوع است و متخلفان تحت پیگرد قانونی قرار می‌گیرند.



اگر یک ملتی نخواهد آسیب ببیند باید این ملت اولاً با هم متحد باشد و ثانیاً در هر کاری که اشتغال دارد او را خوب انجام بدهد. امروز کشور محتاج به کار است. باید کار کنیم تا خودکفا باشیم، بلکه ان شاءالله صادرات هم داشته باشیم. شما برادران الآن عبادتتان این است که کار نکنید. این عبادت است.
امام خمینی «قُدَسَ سِرُّهُ»

۱۱	پودمان ۱ - قالب‌گیری و ماهیچه‌گیری CO _۲
۱۲	واحد یادگیری: قالب‌گیری CO _۲
۱۳	قالب‌گیری CO _۲
۳۰	واحد یادگیری: ماهیچه‌گیری CO _۲
۳۱	ماهیچه‌گیری
۳۹	پودمان ۲ - آماده‌سازی قالب‌های فلزی
۴۰	واحد یادگیری: آماده‌سازی قالب‌های فلزی
۴۱	آماده‌سازی قالب‌های فلزی
۶۱	پودمان ۳ - خارج کردن قطعه از قالب و جداکردن سیستم راهگاهی از آن
۶۲	واحد یادگیری: خارج کردن قطعه از قالب و جداکردن سیستم راهگاهی از آن
۶۳	خارج کردن قطعه از قالب
۷۳	جداکردن سیستم راهگاهی، تغذیه و تمیزکاری
۸۰	برش‌کاری
۸۳	انبارش راهگاه، تغذیه و قطعات برگشتی

۸۷ پودمان ۴- ذوب ریزی

۸۸ واحد یادگیری: ذوب ریزی

۸۹ ذوب فلزات

۱۰۱ استفاده از مواد عایق و گرمازا در تغذیه

۱۰۷ پودمان ۵- نسوز کوبی کوره ذوب

۱۰۸ واحد یادگیری: نسوز کوبی کوره ذوب

۱۱۲ نوع و جنس آنتن (سیم اتصال زمین) و نحوه نصب و اتصال آن

۱۱۵ مقدار خاک مورد نیاز، مقدار کوبش و روش کوبیدن کف کوره

۱۲۲ آجرچینی کوره بوت‌های (زمینی)

شرایط در حال تغییر دنیای کار در مشاغل گوناگون، توسعه فناوری‌ها و تحقق توسعه پایدار، ما را بر آن داشت تا برنامه‌های درسی و محتوای کتاب‌های درسی را در ادامه تغییرات پایه‌های قبلی براساس نیاز کشور و مطابق با رویکرد سند تحول بنیادین آموزش و پرورش و برنامه درسی ملی جمهوری اسلامی ایران در نظام جدید آموزشی بازطراحی و تألیف کنیم. مهم‌ترین تغییر در کتاب‌ها، آموزش و ارزشیابی مبتنی بر شایستگی است. شایستگی، توانایی انجام کار واقعی به‌طور استاندارد و درست تعریف شده است. توانایی شامل دانش، مهارت و نگرش می‌شود. در رشته تحصیلی - حرفه‌ای شما، چهار دسته شایستگی در نظر گرفته شده است:

۱- شایستگی‌های فنی برای جذب در بازار کار مانند توانایی جوشکاری
۲- شایستگی‌های غیر فنی برای پیشرفت و موفقیت در آینده مانند نوآوری و مصرف بهینه

۳- شایستگی‌های فناوری اطلاعات و ارتباطات مانند کار با نرم افزارها

۴- شایستگی‌های مربوط به یادگیری مادام‌العمر مانند کسب اطلاعات از منابع دیگر
بر این اساس دفتر تألیف کتاب‌های درسی فنی و حرفه‌ای و کاردانش مبتنی بر اسناد بالادستی و با مشارکت متخصصان برنامه‌ریزی درسی فنی و حرفه‌ای و خبرگان دنیای کار مجموعه اسناد برنامه درسی رشته‌های شاخه فنی و حرفه‌ای را تدوین نموده‌اند که مرجع اصلی و راهنمای تألیف کتاب‌های درسی هر رشته است.

این درس، سومین درس شایستگی‌های فنی و کارگاهی است که ویژه رشته متالورژی در پایه یازدهم تألیف شده است. کسب شایستگی‌های این کتاب برای موفقیت آینده شغلی و حرفه‌ای شما بسیار ضروری است. هنرجویان عزیز سعی نمایید؛ تمام شایستگی‌های آموزش داده شده در این کتاب را کسب و در فرایند ارزشیابی به اثبات رسانید.

کتاب درسی عملیات ذوب و ریخته‌گری شامل پنج پودمان است و هر پودمان دارای یک یا چند واحد یادگیری است و هر واحد یادگیری از چند مرحله کاری تشکیل شده است. شما هنرجویان عزیز پس از یادگیری هر پودمان می‌توانید شایستگی‌های مربوط به آن را کسب نمایید. هنرآموز محترم شما برای هر پودمان یک نمره در سامانه ثبت نمرات منظور می‌نماید و نمره قبولی در هر پودمان حداقل ۱۲ می‌باشد. در صورت احراز نشدن شایستگی پس از ارزشیابی اول، فرصت جبران و ارزشیابی مجدد تا آخر سال تحصیلی وجود دارد. کارنامه شما در این درس شامل ۵ پودمان و دو بخش نمره مستمر و نمره شایستگی برای هر پودمان خواهد بود و اگر در یکی از پودمان‌ها نمره قبولی را کسب نکردید،

تنها در همان پودمان لازم است مورد ارزشیابی قرار گیرید و پودمان‌های قبول شده در مرحله اول ارزشیابی مورد تأیید و لازم به ارزشیابی مجدد نمی‌باشد. همچنین این درس دارای ضریب ۸ است و در معدل کل شما بسیار تأثیرگذار است. همچنین علاوه بر کتاب درسی، امکان استفاده از سایر اجزای بسته آموزشی که برای شما طراحی و تألیف شده است، وجود دارد. یکی از این اجزای بسته آموزشی کتاب همراه هنرجو است که برای انجام فعالیت‌های موجود در کتاب درسی باید از آن استفاده نمایید. کتاب همراه خود را می‌توانید هنگام آزمون و فرایند ارزشیابی نیز همراه داشته باشید. اجزای دیگری نیز در بسته آموزشی برای شما در نظر گرفته شده است که با مراجعه به وبگاه رشته خود با نشانی www.tvoccd.medu.ir می‌توانید از عناوین آنها مطلع شوید.

فعالیت‌های یادگیری در ارتباط با شایستگی‌های غیرفنی از جمله مدیریت منابع، اخلاق حرفه‌ای، حفاظت از محیط زیست و شایستگی‌های یادگیری مادام‌العمر و فناوری اطلاعات و ارتباطات همراه با شایستگی‌های فنی، طراحی و در کتاب درسی و بسته آموزشی ارائه شده است. شما هنرجویان عزیز کوشش نمایید این شایستگی‌ها را در کنار شایستگی‌های فنی آموزش ببینید، تجربه کنید و آنها را در انجام فعالیت‌های یادگیری به کار گیرید. رعایت نکات ایمنی، بهداشتی و حفاظتی از اصول انجام کار است بنابراین توصیه‌های هنرآموز محترمان در خصوص رعایت مواردی که در کتاب آمده است را در انجام کارها جدی بگیرید.

امیدواریم با تلاش و کوشش شما هنرجویان عزیز و هدایت هنرآموزان گرامی، گام‌های مؤثری در جهت سربلندی و استقلال کشور و پیشرفت اجتماعی و اقتصادی و تربیت شایسته جوانان برومند میهن اسلامی برداشته شود.

دفتر تألیف کتاب‌های درسی فنی و حرفه‌ای و کاردانش

در راستای تحقق اهداف سند تحول بنیادین آموزش و پرورش و برنامه درسی ملی جمهوری اسلامی ایران و نیازهای متغیر دنیای کار و مشاغل، برنامه درسی رشته متالورژی طراحی و بر اساس آن محتوای آموزشی نیز تألیف گردید. کتاب حاضر از مجموعه کتاب‌های کارگاهی می‌باشد که برای سال یازدهم تدوین و تألیف گردیده است. این کتاب دارای ۵ پودمان است که هر پودمان از یک یا چند واحد یادگیری تشکیل شده است. همچنین ارزشیابی مبتنی بر شایستگی از ویژگی‌های این کتاب می‌باشد که در پایان هر پودمان شیوه ارزشیابی آورده شده است. هنرآموزان گرامی لازم است برای هر پودمان یک نمره در سامانه ثبت نمرات برای هر هنرجو ثبت کنند. نمره قبولی در هر پودمان حداقل ۱۲ است و نمره هر پودمان از دو بخش تشکیل می‌گردد که شامل ارزشیابی پایانی و ارزشیابی مستمر برای هر یک از پودمان‌ها است. از ویژگی‌های دیگر این کتاب طراحی فعالیت‌های یادگیری ساخت یافته در ارتباط با شایستگی‌های فنی و غیرفنی از جمله مدیریت منابع، اخلاق حرفه‌ای و مباحث زیست محیطی است. این کتاب جزئی از بسته آموزشی تدارک دیده شده برای هنرجویان است که لازم است از سایر اجزای بسته آموزشی مانند کتاب همراه هنرجو، نرم‌افزار و فیلم آموزشی در فرایند یادگیری استفاده شود. کتاب همراه هنرجو در هنگام یادگیری، ارزشیابی و انجام کار واقعی مورد استفاده قرار می‌گیرد. شما می‌توانید برای آشنایی بیشتر با اجزای بسته یادگیری، روش‌های تدریس کتاب، شیوه ارزشیابی مبتنی بر شایستگی، مشکلات رایج در یادگیری محتوای کتاب، بودجه‌بندی زمانی، نکات آموزشی شایستگی‌های غیرفنی، آموزش ایمنی و بهداشت و دریافت راهنما و پاسخ فعالیت‌های یادگیری و تمرین‌ها به کتاب راهنمای هنرآموز این درس مراجعه کنید. لازم به یادآوری است، کارنامه صادر شده در سال تحصیلی قبل بر اساس نمره پنج پودمان بوده است. در هنگام آموزش و سنجش و ارزشیابی پودمان‌ها و شایستگی‌ها، باید به استاندارد ارزشیابی پیشرفت تحصیلی منتشر شده توسط سازمان پژوهش و برنامه‌ریزی آموزشی مراجعه گردد. رعایت ایمنی و بهداشت، شایستگی‌های غیر فنی و مراحل کلیدی بر اساس استاندارد از ملزومات کسب شایستگی هستند. همچنین برای هنرجویان تبیین شود که این درس با ضریب ۸ در معدل کل محاسبه می‌شود و دارای تأثیر زیادی است. کتاب شامل پودمان‌های زیر است:

پودمان اول: ۱- قالب‌گیری و ماهیچه‌گیری CO_۲. در این پودمان مفهوم قالب‌گیری CO_۲ و ویژگی‌های آن در واحدهای یادگیری جداگانه ارائه شده است.

پودمان دوم: آماده‌سازی قالب‌های فلزی می‌باشد که در آن اصول آماده‌سازی قالب‌های فلزی، انواع قالب‌های فلزی و کاربرد آن بیان شده است.

پودمان سوم: خارج کردن قطعه از قالب و جدا کردن سیستم راهگاهی از آن نام دارد که در این پودمان خارج کردن قطعه از قالب، انواع قالب‌ها و مراحل جداسازی شرح داده شده است.

پودمان چهارم: ذوب‌ریزی نام دارد. در این پودمان، پس از ساخت قالب ریخته‌گری نحوه ذوب‌ریزی در مراحل مختلف آموزش داده می‌شود.

پودمان پنجم: با عنوان نسوزکوبی کوره ذوب است که در واحد یادگیری آن انواع مواد عایق و دیرگداز مورد استفاده در دیواره کوره‌های ریخته‌گری، نحوه عایق‌گذاری و نصب و اتصال آن به طور کامل ارائه شده است.

امید است که با تلاش و کوشش شما همکاران گرامی اهداف پیش‌بینی شده برای این درس محقق گردد.

دفتر تألیف کتاب‌های درسی فنی و حرفه‌ای و کاردانش



پودمان ۱

قالب گیری و ماهیچه گیری CO₂

واحد یادگیری: قالب گیری CO₂

در این واحد یادگیری، نحوه قالب گیری مدل در درجه زیری، قالب گیری مدل در درجه رویی، تعبیه سیستم راهگاهی و تغذیه، دمش گاز CO₂، جفت کردن دو نیمه قالب و اعمال پوشان توضیح داده می شود.

استاندارد عملکرد کار

تهیه و ساخت قالب CO₂ با استفاده از درجه، مخلوط ماسه، ابزار قالب گیری، مدل، گاز CO₂ براساس استانداردها و دستورالعمل های مربوطه

پیش نیاز

قالب گیری به روش ماسه تر

هنگامی که در ریخته‌گری قطعات، قالب‌هایی با استحکام بالا و باکیفیت سطحی مناسب مورد نیاز باشد از فرایند قالب‌گیری CO₂ (کربن دی اکسید) استفاده می‌شود. در فرایند قالب‌گیری به روش CO₂ به جای استفاده از خاک رس از سدیم سیلیکات به‌عنوان چسب استفاده می‌شود و قالب و ماهیچه را توسط گاز CO₂ خشک و استحکام‌دهی می‌کنند.

در حالت ماشینی قالب و ماهیچه با سرعت زیاد و در مدت چند دقیقه تولید می‌شود. قالب‌گیری CO₂ به‌صورت دستی و ماشینی قابل انجام است.

در صورتی که خط جدایش قالب افقی باشد با بهره‌گیری از وزنه روی قالب و در صورتی که خط جدایش عمودی (قالب کتابی) باشد با استفاده از گیره پیچ دستی، دو نیمه قالب را به هم محکم می‌کنند و عملیات بارریزی را انجام می‌دهند.

روش CO₂ برای تمام آلیاژهای معمول ریختگی نظیر مس، آلومینیوم، منیزیم و به‌طور وسیع فولادها و چدن‌ها مورد استفاده قرار می‌گیرد. همچنین این روش قابلیت تولید قطعاتی با وزن کمتر از یک کیلوگرم تا چندین تن را دارا می‌باشد (شکل ۱).



ج) محصول نهایی



ب) دم‌ش گاز CO₂ جهت استحکام بخشی قالب



الف) قالب‌گیری

شکل ۱- روش قالب‌گیری CO₂ - دستی و قطعه ریختگی چدنی پوسته پمپ حلزونی ۲۰ تنی







■ روش قالب‌گیری CO₂ را با دیگر روش‌های قالب‌گیری مقایسه کنید.

پرسش





نام قطعات (تولید شده به روش CO_2) نشان داده شده در جدول را بنویسید:

شماره	۱	۲	۳	۴	۵	۶
نام قطعه	شیر فلکه آب					
شکل						

قالب‌گیری درجه زیرین و دمش گاز CO_2 :

مدل را قبل از قرار دادن روی صفحه زیر درجه کنترل کرده و از صحت آن اطمینان حاصل می‌کنند، آنگاه نیمه پایینی مدل را روی صفحه مدل قرار می‌دهند. سپس مخلوط ماسه آماده شده را به داخل درجه ریخته به گونه‌ای که حداقل نصفی از درجه پر شود و با کوبه‌ای مناسب عملیات کوبش را انجام می‌دهند. قبل از اینکه دوباره مخلوط ماسه را به درجه اضافه کنند باید سطح ماسه مضرس (دندان‌دندان و غیر یکنواخت) باشد تا مخلوط ماسه جدید به ماسه قبلی متصل شود. کوبش زیاد باعث تراکم بسیار بالای ماسه شده بنابراین هنگام دمش گاز CO_2 به داخل قالب، باعث سختی و تردی قالب شده و در هنگام مذاب‌ریزی در اثر انبساط، قالب ترک خورده و در نتیجه قطعه معیوب می‌شود. جهت یکنواختی استحکام در قالب، کوبش را از دور درجه به سمت مرکز با دقت انجام می‌دهند و سپس ماسه‌های اضافی روی درجه را توسط کاردک از روی سطح درجه برمی‌دارند. جهت دمش گاز CO_2 توسط سیخ هواکش در سطح قالب سوراخ‌هایی متعدد و به فاصله مشخص حدوداً هر ۵ تا ۱۰ سانتی‌متر ایجاد می‌کنند. پس از آن با تجهیزات دمش گاز، CO_2 را به داخل قالب هدایت می‌کنند. دبی گاز باید تنظیم باشد. (۳ تا ۶ کیلوگرم بر ساعت و فشار ۲۰ تا ۴۰ PSI). زیرا اثرات دبی و فشار کم و زیاد باعث غیر یکنواختی استحکام قالب می‌شود. مدت زمان دمش گاز، فعالیت کاملی است و به دمای محیط و مواد افزودنی به قالب و حجم مخلوط ماسه در قالب بستگی دارد. به صورت تجربی مشخص شده است که هر کیلوگرم گاز CO_2 برای ۵۰ تا ۷۰ کیلوگرم مخلوط ماسه کافی است. پس از اطمینان نسبت به استحکام قالب، درجه و صفحه درجه را با هم برگردانده و درجه را روی یک سطح هموار و صاف قرار می‌دهند و به آرامی صفحه زیر درجه را از روی قالب برمی‌دارند. به منظور یکنواختی در استحکام قالب روی سطح ماسه درجه را دوباره مقدار کمی گاز CO_2 می‌دمند.

مدل‌هایی که روی صفحه نصب شده‌اند به نام مدل‌های صفحه‌ای معروف هستند و نیازی به چینش مدل بر روی صفحه زیر درجه ندارند و در نتیجه از دقت و سرعت بیشتری در تولید قالب برخوردارند.

نکته





قالب گیری CO₂ درجه زیرین با استفاده از تجهیزات و ابزار قالب گیری بر اساس استانداردهای DIN ۱۵۱۱ , DIN ۴۷۶۶ و دستورالعمل های مربوط به سفارش دهنده قطعه اجرا می شود.

ماسه مورد استفاده در فرایند (روش تولید) سدیم سیلیکات معمولاً با عدد ریزی (اندازه دانه) ۵۵ تا ۸۵ AFS است. برای ماسه با عدد ریزی ۵۵ AFS، سه درصد چسب و برای ماسه با عدد ریزی ۸۵ AFS، چهار و نیم درصد چسب سدیم سیلیکات نیاز است. البته ماسه های دیگری مانند: ماسه زیرکنی، کرومیتی و اولوینی نیز ممکن است استفاده شوند که انتخاب آنها به نوع آلیاژ، دمای مذاب، حجم قطعه و روش قالب گیری بستگی دارد. معمولاً ماسه های استفاده شده در فرایند CO₂ قابلیت بازیافت را ندارند. ترکیب اصلی سدیم سیلیکات که به عنوان چسب در روش CO₂ استفاده می شود، در رابطه زیر آمده است.

۲۸ تا ۷ درصد سدیم اکسید (Na₂O) + ۲۶ تا ۶۴ درصد سیلیس (SiO₂) + ۱۷ تا ۶۷ درصد آب (H₂O) مشخصه سدیم سیلیکات به وسیله نسبت وزنی سیلیس به سدیم اکسید نشان داده می شود. پرمصرف ترین سدیم سیلیکات در محدوده نسبت های وزنی بین $\frac{Na_2O}{SiO_2} = \frac{1}{2}$ و $\frac{SiO_2}{Na_2O} = \frac{1/2}{2}$ است.

در کارگاه با رعایت اصول ایمنی و بهداشتی مقدار لازم ماسه سیلیسی را با چسب سدیم سیلیکات به نسبت ۳ تا ۴/۵ درصد وزنی که به عدد ریزی ماسه بستگی دارد، توسط مخلوط کن ماسه به مدت سه دقیقه کاملاً مخلوط کنید. سپس مخلوط ماسه آماده شده را در سطل دردار تخلیه کنید و در آن را ببندید تا جهت استفاده در مرحله قالب گیری درجه زیرین و رویی آماده باشد.



در مورد سؤالات زیر در کلاس بحث و گفت و گو کنید و نتایج را ارائه دهید.

- ۱ آیا قالب CO₂ قابلیت تولید قطعات پیچیده را دارد؟ قابلیت تولید قطعات به تعداد زیاد را چطور؟
- ۲ به نظر شما قالب CO₂، قابلیت ریخته گری انواع آلیاژها را دارد؟ از لحاظ ابعادی چطور؟
- ۳ دقت ابعادی قطعات تولیدی به روش CO₂ نسبت به ماسه تر چگونه است؟
- ۴ کیفیت سطحی قطعات در قالب های CO₂ نسبت به ماسه تر چگونه است؟
- ۵ ماسه این قالب ها قابلیت استفاده دوباره را دارد؟ چرا؟



امروزه در بسیاری از کارگاه های ریخته گری با تجهیزات محدود از این روش برای تولید بخش زیادی از قطعات ریخته گری استفاده می شود. در این روش قطعات با دقت ابعادی بالا، کیفیت سطحی مناسب به همراه سرعت تولید بالا و مقرون به صرفه تولید می شوند.

روش CO₂ قابلیت ریخته گری انواع فلزات و قطعات پیچیده را داشته و دقت ابعادی و کیفیت سطح و استحکام قالب آن نسبت به قالب ماسه تر بسیار بالاتر است.

قالب های ساخته شده با این روش قابلیت استفاده دوباره را نداشته زیرا یک لایه میکرونی (نازک) چسب سدیم سیلیکات دانه های ریز ماسه را احاطه کرده و مانع از چسبیدن مجدد ذرات ماسه به هم می شود.

روش قالب‌گیری CO_2 قابلیت تولید قطعاتی از قبیل پوسته‌های دیفرانسیل، گیربکس، پمپ‌های آب و پمپ‌های هیدرولیک، اتصالات آب، شیر آتش نشانی، شعله پخش‌کن گاز و بسیاری دیگر از قطعات صنعتی را دارد (شکل‌های ۲ و ۳).



شکل ۳- قالب درجه زیرین یک پوسته دمنده هوا



شکل ۲- قالب درجه زیرین یک قطعه صنعتی

در هنگام قالب‌گیری استفاده از ماسک تنفسی، عینک، لباس کار، دستکش و کفش کار الزامی است.

نکته ایمنی



در مورد بازیافت ماسه‌های مصرفی بعد از قالب‌گیری به روش CO_2 تحقیق کنید.

تحقیق کنید



استنشاق ذرات معلق مخلوط ماسه و پودر جداکننده در هنگام قالب‌گیری باعث بیماری‌های مزمن ریوی می‌شوند.

هشدار



کار عملی ۱: اجرای عملیات قالب‌گیری درجه زیری

فعالیت کارگاهی



با نظارت هنرآموز محترم:

- ۱ تجهیزات، ابزار و مواد مورد نیاز در کارگاه را آماده کنید.
- ۲ مدل دو تکه‌ای با سطح جدایش یکنواخت را پس از بررسی و حصول اطمینان از کیفیت سطح و شیب استاندارد انتخاب کنید.
- ۳ نیمه بدون پین مدل را روی صفحه زیر درجه قرار دهید.

نکته: در صورتی که حوضچه پای راهگاه و راهبار از پیش ساخته شده باشند به همراه مدل روی صفحه زیردرجه قرار دهید.

۴ مخلوط ماسه را روی مدل طوری بریزید تا سطح آن را کاملاً بپوشاند.

۵ مخلوط ماسه اطراف مدل را توسط کوبه متراکم کنید.

۶ دوباره مخلوط ماسه را اضافه کرده تا درجه از مخلوط ماسه پر شود، سپس با کوبه مناسب ماسه را متراکم کنید.

نکته: توجه داشته باشید که ایجاد تراکم ماسه در روش CO_2 نسبت به روش ماسه تر باید کمتر باشد.

۷ ماسه اضافه روی قالب را با کاردک بتراشید.

۸ پس از صاف کردن سطح قالب، به وسیله سیخ هوا کانال‌های عبور گاز CO_2 را ایجاد کنید و سعی کنید که تعداد کانال‌ها به طور یکنواخت در سطح قالب ایجاد شود.

۹ با استفاده از تجهیزات گازدهی عمل دم‌ش گاز CO_2 را انجام دهید.

۱۰ نیمه قالب آماده شده را همراه با صفحه زیردرجه چرخانده و روی یک سطح صاف قرار دهید و دوباره عمل گازدهی را جهت اطمینان از استحکام قالب تکرار کنید.

هنگام استفاده از چسب سدیم سیلیکات از دستکش استفاده کنید و در صورت آغشته شدن پوست دست با چسب بلافاصله با آب بشویید.

نکته ایمنی



هشدار



چسب سدیم سیلیکات باعث حساسیت های پوستی می شود.

قالب گیری درجه رویی

بعد از قالب گیری درجه زیرین موارد زیر باید انجام شود:

۱ کیفیت سطح، شیب و سلامت نیمه مدل بالایی را کنترل می کنند.

۲ از صحت پین‌ها و انطباق کامل دو نیمه مدل اطمینان حاصل می کنند.

۳ نیمه رویی مدل را با دقت کنترل و روی نیمه پایینی قرار می دهند.

۴ با توجه به طراحی انجام شده اجزای سیستم راهگاهی (راهبار و کانال بارریز) را نصب می کنند.

۵ پین‌های درجه رویی را از لحاظ ترک و آسیب دیدگی به‌طور چشمی و از لحاظ ابعادی با کولیس کنترل کرده و سپس آن را روی درجه زیرین قرار می دهند.



از انطباق دو درجه بر روی هم اطمینان حاصل شود.



کار عملی ۲: کنترل چشمی مدل قالب گیری

با نظارت هنرآموز محترم:

۱ برای اطمینان از سلامت مدل تمامی اطراف و اجزای مدل را به صورت چشمی بررسی کنید، به طوری که هیچ گونه زبری، ترک خوردگی، شکستگی و آثار ضربه روی سطوح آن خصوصاً سطوح جانبی مدل مشاهده نشود.

۲ بررسی کنید که جهت شیب در نیمه بالا و پایین مدل رعایت شده باشد.

۳ پین های درجه و مدل نباید شکستگی و لقی داشته باشند و هنگام جفت کردن دو قسمت مدل، به راحتی و بدون گیر داشتن و چسبیدن، از هم جدا شوند (زیرا در غیر این صورت باعث ایجاد پیچیدگی، تاب برداشتن و ایجاد پلیسه در خط جدایش قطعه می شود).



۱ چگونه از سلامت مدل اطمینان حاصل می شود؟

۲ پین در مدل چه نقشی دارد و چه مشکلاتی را می تواند ایجاد کند؟

۳ چرا موقعیت استقرار مدل، تغذیه، راهگاه و راهبار در قالب مهم است؟

اطمینان از سلامت مدل نیاز به کنترل ابعادی با کولیس، خط کش و دیگر لوازم اندازه گیری دارد، همچنین نیاز به کنترل کیفی سطح مدل به صورت چشمی از لحاظ زبری، آسیب دیدگی، لقی پین ها و انطباق کامل دو نیمه مدل روی هم دارد که در مجموع می توان از سلامت مدل اطمینان حاصل کرد. نقش پین ها در مدل ایجاد انطباق است و چنانچه پین های مدل شکستگی و یا لقی داشته باشند باعث جابه جایی دو نیمه مدل روی هم و در نتیجه ایجاد همین عیب در قطعه ریختگی خواهد شد. علاوه بر پین، موقعیت استقرار مدل، تغذیه، راهگاه و راهبار در صفحه مدل و هماهنگی آن در قالب اهمیت دارد زیرا قرار نگرفتن صحیح هر یک از آنها منجر به پدید آمدن عیوب مختلف متالورژیکی و فیزیکی (ابعادی و شکل هندسی) در قطعه خواهد شد.

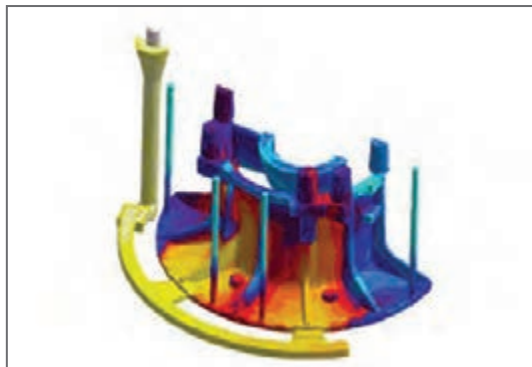


نقش سیستم راهگاهی و تغذیه گذاری در سلامت قطعه ریختگی چیست؟

سیستم راهگاهی: دستیابی به یک قطعه ریختگی سالم، نیاز به کنترل و هدایت مناسب جریان مذاب در قالب تا کامل شدن انجماد آن دارد. به طور کلی مجموعه راههایی که مذاب برای ورود به محفظه قالب از آن عبور می کند را سیستم راهگاهی می نامند. یک سیستم راهگاهی بر اساس شکل و ابعاد قطعه ریختگی، جنس مذاب و نوع انجماد، مواد قالب و درجه حرارت مذاب طراحی و اجرا می شود (شکل ۴ و ۵).



شکل ۵- سیستم راهگاهی



شکل ۴- طراحی سیستم راهگاهی برای قطعه هوزینگ

اجزای یک سیستم راهگاهی: سیستم راهگاهی یکی از بخش‌های مهم قالب‌گیری است که چگونگی نحوه هدایت مذاب به محفظه قالب را تعیین می‌کند. سیستم راهگاهی می‌تواند به صورت اجزای پیش ساخته از چوب یا فلز آماده شود و بر روی صفحه مدل نصب یا روی آن قرار داده شود. البته هنگامی که قالب‌گیری ماشینی و یا تعداد زیادی از قطعه موردنظر باشد از سیستم‌های راهگاهی نصب شده بر روی مدل صفحه‌ای استفاده می‌شود. همچنین در دیگر موارد برای کاهش تلاطم و افزایش کیفیت مجرای ورودی مذاب از اجزای پیش ساخته سیستم راهگاهی که بر روی مدل صفحه‌ای قرار می‌گیرد استفاده می‌کنند. (شکل‌های ۶ و ۷)

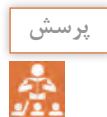


شکل ۷- قطعات ریخته شده با سیستم راهبار و راهبار

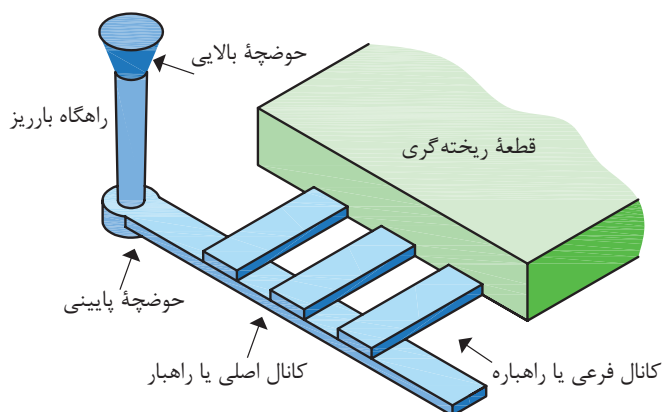


شکل ۶- راهبار و راهبارها روی مدل صفحه‌ای

آیا سیستم راهگاهی و تغذیه، نیاز به محاسبه و طراحی دارند؟
ویژگی‌های یک سیستم راهگاهی صحیح و مناسب چیست؟



یکی از شرایط لازم در تولید قطعات ریختگی سالم، محاسبه و طراحی صحیح سیستم راهگاهی و تغذیه گذاری است زیرا هنگام بارریزی و توقف مذاب در قالب، نیروهای وارد بر مذاب مرتب در حال تغییر هستند. به همین دلیل سیستم راهگاه و تغذیه باید محاسبه و طراحی شوند.



شکل ۸- اجزای یک سیستم راهگاهی

اجزای یک سیستم راهگاهی

یک سیستم راهگاهی به طور کلی می‌تواند دارای اجزایی مطابق شکل ۸ باشد:

- ۱ حوضچه بارریز
- ۲ راهگاه
- ۳ حوضچه پای راهگاه
- ۴ راهبار (کانال اصلی)
- ۵ کانال ممتد
- ۶ راهبار (کانال فرعی)

۱- **حوضچه بارریز (حوضچه بالای راهگاه):** حوضچه بارریز به شکل کاسه‌ای - قیفی یا گلابی - لگنی تعبیه می‌شود. حوضچه‌های کاسه‌ای - قیفی زمانی کاربرد دارند که مذاب سیالیت کمی داشته یا اینکه ضخامت قالب کم و از بخش‌های نازکی برخوردار است بنابراین باید مذاب بتواند در زمان کمتری قالب را پر کند. البته زمان پر شدن قالب به پارامترهای دیگری از قبیل جنس و مواد قالب نیز مرتبط است. حوضچه‌های گلابی - لگنی زمانی کاربرد دارند که نیاز به تنظیم سرعت جریان مذاب بوده و مذاب نیز از سیالیت خوبی برخوردار است. علاوه بر این برای مذاب فلزاتی که به تلاطم و اکسیداسیون حساس‌اند از این نوع حوضچه‌ها استفاده می‌شود. با وجود حوضچه گلابی - لگنی، در زمان بارریزی نسبت به ریزش مستقیم مذاب در حوضچه کاسه‌ای - قیفی کمترین آسیب به قالب وارد می‌شود.

۲- **راهگاه بارریز (لوله راهگاه):** راهگاه بارریز مجرای عمودی است که هدف آن هدایت مذاب به کانال اصلی است و به شکل مخروط ناقص از جنس چوب یا فلز ساخته می‌شود. دلیل مخروطی بودن راهگاه، جلوگیری از ورود هوا به قالب در حین مذاب‌ریزی است و ابعاد آن (قطر و ارتفاع) متناسب با ابعاد مدل و درجه محاسبه می‌گردد.

۳- **حوضچه پای راهگاه:** سرعت مذاب در قسمت پایین راهگاه بارریز به بیشترین مقدار خود می‌رسد در نتیجه تلاطم و آشفته‌گی جریان مذاب، تخریب قالب و جذب هوا را به دنبال خواهد داشت. بنابراین ایجاد حوضچه پای راهگاه سبب می‌شود تا حدود زیادی این عیب کاهش یابد.

جهت دستیابی به قطعه‌ای سالم باید از ورود هرگونه سرباره و مواد غیر فلزی که در مذاب معلق هستند به داخل قالب جلوگیری کرد. این کار به وسیله فیلترهای مخصوص انجام می‌شود که اغلب از جنس سرامیک تهیه شده و در محل تعبیه شده نصب می‌شود.

نکته



۴- راهبار (کانال اصلی): مذاب از حوضچه پای راهگاه وارد راهبار می‌شود. در این مجرا مذاب مسیری افقی را طی می‌کند و به طور متناسبی بین راهباره‌ها توزیع می‌شود. راهبار معمولاً در سطح جدایش تعبیه می‌شود و بر حسب مورد در درجه رویی و یا درجه زیرین بر اساس سیستم‌های فشاری و یا غیرفشاری قرار می‌گیرد. مقطع راهبار می‌تواند به شکل‌های دوزنقه، مستطیل، نیم دایره و مثلث طراحی و اجرا شود.

۵- کانال ممتد: معمولاً راهبار بعد از انشعاب آخرین راهباره، کمی امتداد می‌یابد تا مواد ناخواسته در جلوی مذاب قبل از ورود به قالب در کانال ممتد جمع شود.

۶- راهباره (کانال فرعی): آخرین بخش از سیستم راهگاهی، راهباره است که مذاب از این قسمت وارد قالب می‌شود. سطح مقطع این قسمت می‌تواند به شکل‌های مستطیل، نیم دایره، مثلث طراحی شوند.

ویژگی‌های سیستم راهگاهی صحیح و مناسب

سیستم راهگاهی صحیح و مناسب باید قابلیت اجرای موارد زیر را داشته باشد:

- (الف) مذاب را به سهولت به محفظه قالب انتقال دهد.
- (ب) مذاب را به آرامی وارد محفظه قالب کند تا از جذب گاز در مذاب و شسته شدن دیواره‌های قالب جلوگیری شود.
- (ج) مذاب به گونه‌ای وارد قالب شود که گرم‌ترین مذاب در سیستم راهگاهی باشد.
- (د) سیستم راهگاهی به گونه‌ای طراحی شود که مذاب مورد نیاز قالب را تأمین کرده و کمترین دورریز را در قطعه داشته باشد.

کار عملی ۳: قالب‌گیری مدل یک تکه

با نظارت هنرآموز، یک مدل یک تکه را قالب‌گیری و برای آن سیستم راهگاهی اجرا کنید.

فعالیت کارگاهی



سیستم تغذیه‌گذاری: تغذیه در ریخته‌گری عبارت است از ایجاد یک منبع مذاب اضافی در قالب جهت جبران انقباض هنگام انجماد.

تغذیه چیست و سیستم تغذیه مناسب چه ویژگی‌هایی دارد؟

پرسش

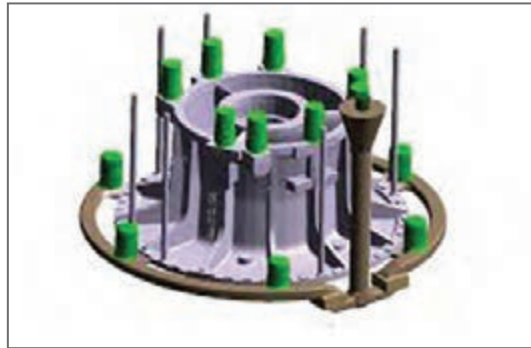


وظایف سیستم تغذیه مناسب عبارت است از:

- (الف) پس از جامد شدن کامل قطعه ریخته‌گری، منجمد شده و دارای مقدار کافی از فلز مذاب باشد تا بتواند حفره‌های انقباضی حاصل از انجماد قطعه را جبران کند.
- (ب) بهتر است که منبع تغذیه با هوای خارج مرتبط باشد زیرا فشار اتمسفر باعث می‌شود تا مذاب موجود در تغذیه به طرف حفره‌های انقباضی ایجاد شده در قطعه حرکت کند.
- (ج) انجماد جهت دار از قطعه ریخته‌گری به طرف تغذیه ایجاد کند.
- (د) با حداقل مقدار مذاب، بیشترین بهره‌وری را در جبران کسری حجمی مذاب قطعه داشته باشد.



شکل ۱۰- قطعه هوزینگ ریخته شده سالم



شکل ۹- طراحی سیستم راهگاه و تغذیه در قطعه هوزینگ

کاربرد سیستم تغذیه روباز یا سیستم تغذیه روبسته چیست؟ این دو روش تغذیه چه تفاوت‌هایی با هم دارند؟

پرسش



سیستم تغذیه بر اساس ابعاد و شکل قطعه، جنس مذاب، نوع انجماد و زمان انجماد قطعه طراحی می‌شود. انواع آن به صورت روبسته (کور) و روباز است. محل تغذیه در مجاورت نقاطی از قطعه ریختگی قرار داده می‌شود که از نقاط دیگر گرم‌تر باشد. نقاط گرم بخش‌هایی از قطعه هستند که مذاب داخل آنها دیرتر از دیگر بخش‌ها سرد می‌شود. در عمل می‌توان ضخیم‌ترین قسمت یک قطعه ریختگی را گرم‌ترین نقطه قطعه در نظر گرفت. محل تغذیه باید به گونه‌ای طراحی شود که انجماد از نقاط انتهایی و سرد قطعه شروع شده و به سمت نقاط گرم قطعه، خصوصاً آخرین نقاطی از قالب که توسط مذاب پر می‌شود، ادامه یابد (شکل ۹ و ۱۰). همچنین در قطعاتی که ضخامت‌های غیر یکنواختی دارند از روش‌های دیگری مانند استفاده از مبرد، مواد عایق و گرمازا (اگزوترم) در قالب استفاده می‌کنند.

کار عملی ۴: ساخت مدل با قالب‌گیری درجه رویی تغذیه

با نظارت هنرآموز، یک مدل مکعب به ابعاد ۸۰ میلی‌متر را انتخاب و قالب‌گیری کنید، سپس سیستم راهگاهی و تغذیه برای آن طراحی کنید و هنگام قالب‌گیری درجه رویی تغذیه را به صورت استوانه‌ای با قطر مناسب روی قالب بالایی ایجاد کنید.

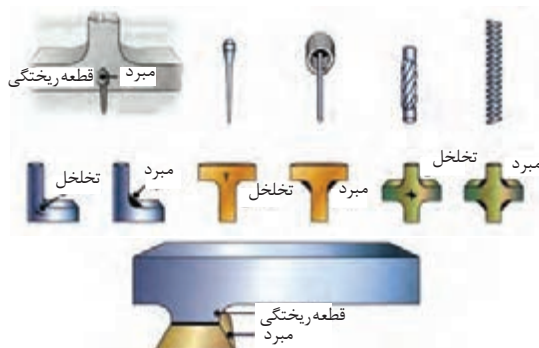
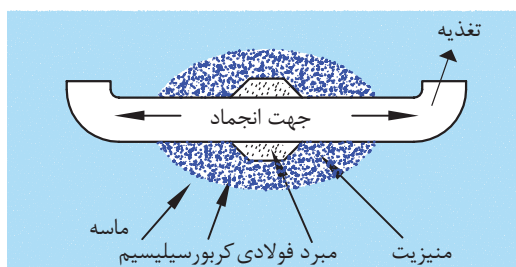
فعالیت کارگاهی



در ارتباط با تعیین محل نصب سیستم راهگاهی و تغذیه‌گذاری برای مدل‌هایی با ضخامت‌های غیر یکنواخت بحث و گفت‌وگو کنید.

گفت‌وگو کنید





شکل ۱۱- طراحی مبرد در قالب

مبرد و کاربرد آن را در قالب توضیح دهید.

پرسش



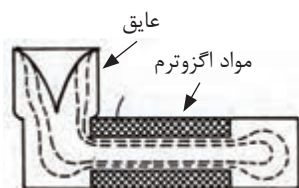
مبردها: موادی هستند که سرعت سرد شدن را در قسمت‌هایی از قالب که مورد نظر است افزایش می‌دهند. مبردها به دو دسته داخلی و خارجی تقسیم‌بندی می‌شوند. مبردهای داخلی از جنس مذاب بوده و در قسمت‌های ضخیمی از قطعه که کلیه سطوح جانبی آن پیچیده و غیر مسطح است و قابلیت تعبیه تغذیه را ندارد، برای ایجاد جهت انجماد استفاده می‌شوند. مبردهای خارجی برای قسمت‌های ضخیمی از قطعه که سطوحی مسطح و صاف دارد و قابلیت به کار بردن تغذیه در آنجا نباشد، استفاده می‌شود. مبردهای خارجی باید نسبت به مذاب نقطه ذوب بالاتر داشته و هدایت حرارتی آنها نیز بالا باشد و به عنوان دیواره قالب عمل کند و سبب ایجاد جهت انجماد در قالب شود (شکل ۱۱).

مواد گرمازا (اگزوترم) و نحوه کار آن را در قالب توضیح دهید.

پرسش



مواد عایق و گرمازا (اگزوترم): هدف از استفاده از مواد گرمازا به تعویق انداختن زمان انجماد در قسمت‌های نازک قطعه است. بنابراین باید انجماد آن قسمت از قالب که دارای ضخامت کمی بوده و به قسمت ضخیم متصل می‌شود نسبت به قسمت ضخیم دیرتر شروع شود. برای این منظور از مواد عایق استفاده می‌شود و مواد اگزوترم برای قسمت‌هایی از قالب که ضخامت کم دارد به کار می‌رود (شکل ۱۲).



شکل ۱۲- استفاده از مواد اگزوترم در ایجاد انجماد

پر کردن درجه رویی و خارج کردن مدل از قالب:

پس از قرار دادن درجه رویی و لوله راهگاه:

۱ مخلوط ماسه آماده شده را تا نصف فضای داخل درجه پر می‌کنند و با کوبه مناسب از اطراف قالب به سمت مرکز، کوبش را انجام می‌دهند.

به هیچ عنوان نباید به مدل ضربه وارد شود.

نکته



- ۲ اطراف مدل و گوشه‌های قالب را با دقت می‌کوبند. این عمل باعث یکنواختی فشردگی در قالب خواهد شد.
- ۳ مجدداً مخلوط ماسه را به داخل درجه ریخته تا کاملاً پر شود سپس عمل کوبش را مجدد انجام می‌دهند.
- ۴ مخلوط ماسه را روی درجه اضافه کرده تا پر شود سپس با کف کوبه عمل کوبش را ادامه می‌دهند.
- ۵ ماسه اضافه روی قالب را با کارت تسمه می‌تراشند.

قبل از اضافه کردن مجدد مخلوط ماسه باید سطح داخلی ماسه مضرس باشد. در غیر این صورت بین ماسه اضافه شده با ماسه زیرین اتصال کافی ایجاد نشده و استحکام قالب در هنگام مذابریزی کاهش می‌یابد.

نکته



- ۶ مانند قالب‌گیری درجه زیرین، با سیخ هواکش سوراخ‌هایی به فاصله مناسب برای عبور گاز CO_2 ایجاد می‌کنند (شکل ۱۳).



شکل ۱۳- دمس گاز CO_2 درجه رویی

برای عبور هوا و گاز قالب و ماهیچه، سوراخ‌هایی را روی تکیه‌گاه ماهیچه و روی قسمت‌های انتهایی محفظه قالب ایجاد می‌کنند.

نکته



(ب)

(ب) تعبیه کانال‌های خروج گاز ماهیچه در پره دمنده



(الف)

شکل ۱۴- (الف) تعبیه کانال‌های خروج هوا در درجه رویی

ایجاد کانال‌های خروج هوا در قالب سبب می‌شوند که گازهای ایجاد شده از ماهیچه و هوای محبوس شده درون قالب به راحتی خارج شده در غیر این صورت گازها و هوای محبوس شده درون قالب مانع از رسیدن مذاب به تمامی قسمت‌های قالب می‌شود (شکل ۱۴).

نکته



در رابطه با دلایل استفاده و عدم استفاده از سیستم راهگامی و تغذیه پیش ساخته در قالب گیری با یکدیگر گفت‌وگو کنید.

گفت‌وگو کنید



- ۷ پس از ایجاد کانال‌های خروج گاز، لوله راهگام را به آرامی از ماسه خارج می‌کنند.
- ۸ به وسیله سیستم دمش، مانند درجه زیرین گاز CO_2 را با فشار مشخص وارد قالب می‌کنند.
- ۹ پس از دمش گاز CO_2 درجه رویی را به آرامی بلند کرده و روی صفحه زیر درجه قرار می‌دهند.
- ۱۰ مدل را با استفاده از ابزار مدل درآور به طور صحیح از قالب خارج می‌کنند.
- ۱۱ چنانچه راهبار اصلی پیش ساخته نیز در درجه رویی قرار دارد آن را از قالب خارج می‌کنند.

چنانچه سیستم راهگامی و تغذیه پیش ساخته در مدل صفحه‌ای به کار نرفته باشد باید اجزای سیستم راهگامی مانند حوضچه پای راهگام، راهبار و راهبار را به صورت دستی با استفاده از ابزار در درجه زیرین ایجاد کرد.

نکته



در هنگام ورود به کارگاه استفاده از لباس کار، کفش ایمنی و کلاه ایمنی الزامی است و هنگام قالب گیری باید حتماً از ماسک تنفسی و عینک ایمنی استفاده شود.

نکته ایمنی



- پس از استفاده از چسب سدیم سیلیکات و یا مخلوط ماسه از ظرف مخصوص، در آن را کاملاً ببندید.
- پس از استفاده از گاز CO_2 از بسته بودن شیر کپسول گاز اطمینان حاصل کنید.

نکات زیست محیطی



کار عملی ۵: پر کردن درجه رویی و خارج کردن مدل از قالب

با نظارت هنرآموز محترم:

- ۱ نیمه دیگر مدل را روی نیمه مدل قالب گیری شده با دقت قرار دهید.
- ۲ درجه رویی را روی درجه زیرین قرار دهید.

نکته: دقت کنید پین‌های مدل و درجه هنگام جفت شدن دقیقاً در محل خود قرار گیرد.

فعالیت کارگاهی



- ۳ مدل راهبار، راهباره و تغذیه را در محل طراحی شده قرار دهید.
- ۴ سطح ماسه بین دو نیمه قالب را پودر جدایش بزنید.
- ۵ لوله راهگاه را در محل مناسب قرار دهید.
- ۶ مطابق مراحل قالب‌گیری درجه زیرین، مخلوط ماسه قالب‌گیری را در درجه رویی ریخته و عمل کوبش و قالب‌گیری را برای درجه رویی انجام دهید.
- ۷ کانال‌هایی جهت عبور گاز CO_2 ایجاد کنید.
- ۸ قبل از دمش گاز CO_2 و سخت شدن قالب، حوضچه بالای راهگاه را ایجاد کرده و لوله راهگاه را خارج کنید.
- ۹ برای استحکام‌دهی درجه رویی عملیات دمش گاز CO_2 را انجام دهید.
- ۱۰ قالب رویی را بلند کرده و پس از برگرداندن روی سطح صاف بگذارید.
- ۱۱ کانال‌های راهبار، راهباره و حوضچه پای راهگاه و تغذیه را از قالب خارج کرده و در صورت عدم استفاده از آنها این سیستم را در قالب زیرین به وسیله ابزار ایجاد کنید.
- ۱۲ مدل را با استفاده از ابزار مدل درآور به طور مناسب و صحیح از قالب خارج کنید.

اعمال پوشان وجفت کردن قالب

- ۱ هدف از اعمال پوشان بر روی سطوح قالب و ماهیچه چیست؟
- ۲ چرا نمی‌توان برای کلیه قالب‌ها از یک نوع پوشان استفاده کرد؟

پس از آنکه مدل از قالب خارج شد، برای محافظت دیواره‌های قالب و جلوگیری از نفوذ پذیری مذاب درون آن و سایر عیوبی که در کتاب تولید قطعات فلزی ذکر شده است و همچنین برای دستیابی به سطوح صاف ریختگی و کاهش هزینه‌های تمیزکاری از مواد پوششی استفاده می‌کنند.

برای قالب‌های خشک از پوشش‌های مخلوط مایع استفاده می‌کنند. مواد دیرگداز پودر شده را همراه با بنتونیت یا خاک نسوز و چسب‌های آلی نظیر ملاس، دکستروز، روغن ماهیچه (بزرک) و مقدار لازم آب مخلوط می‌کنند. وزن مخصوص مایع و مقدار آب موجود در آن از نکات مهمی است که باید رعایت شود. برای قالب‌های خشک بر اساس نوع آلیاژ از مواد پوششی متفاوتی استفاده می‌شود، زیرا مواد پوششی باید علاوه بر محافظت سطوح قالب و ماهیچه در برابر دمای بالای مذاب، ترکیبات مضر ایجاد نکند و کمترین بخار و گاز را در قالب ایجاد کند.

در مواردی که پوشش ضخیمی با هدف عایق بندی مورد نیاز باشد مخلوط را به شکل خمیری می‌سازند و با انواع ابزارهای قالب‌گیری، سطح قالب را پوشش می‌دهند. در صورتی که از افشانه (اسپری) جهت پوشش دادن سطح قالب استفاده شود، غلظت پوشش مایع باید کم باشد تا به راحتی از افشانه خارج شود. ذکر این نکته دارای اهمیت است که در صورت غیر یکنواختی ضخامت مواد پوشش، نوع و جهت انجماد تغییر خواهد کرد و امکان ایجاد عیوب در قطعه فراهم می‌شود. در برخی موارد به دلیل عایق کردن و تغییرات در مدل انجماد، ضخامت مواد پوشش را در قسمت‌های مختلف قالب، متفاوت در نظر می‌گیرند. مشخصات مواد

پوششی مخلوط مایع برای قالب‌های خشک بر اساس نوع آلیاژ به شرح زیر است:

نوع آلیاژ	مواد پوششی (درصد)	درصد آب یا الکل
آلیاژهای مس	۲۰ تالک _ ۶/۵ پودر زغال _ ۶/۵ ملاس	۶۷
برنز سرب یا فسفر	۱۱/۵ خاک چینی _ ۲۳ مواد کربنی _ ۸/۵ ملاس	۵۷
آلیاژهای آلومینیوم	۲۲ تالک _ ۱۱ پودر گچ _ ۱۱ ملاس	۵۶
چدن پوشش سطحی (نازک) پوشش سطحی پوشش ضخیم	۲۲ پودر زغال _ ۴ بنتونیت _ ۴ دکسترین	۷۰
	۲۱ پودر زغال _ ۶/۵ خاک نسوز _ ۶/۵ گرافیت	۶۶
	۲۰ شاموت _ ۶/۵ خاک نسوز _ ۶/۵ گرافیت	۶۷
	۲۵ پودر سیلیس _ ۶ بنتونیت _ ۳ دکسترین - ۳ روغن بزرک	۶۳
فولاد پوشش نازک فولاد منگنزدار	۳۰ پودر سیلیس یا پودر زیرکن _ ۱/۵ بنتونیت	۶۴
	۴/۵ روغن ماهیچه ۴۲/۵ نیتريت _ ۵ بنتونیت - ۲/۵ دکسترین	۵۰
منیزیم	برای ریخته‌گری آلیاژهای منیزیم معمولاً ماسه را با ۱ درصد بوریس اسید و ۱ درصد سولفوریک اسید مخلوط می‌کنند و در بعضی موارد قالب را در معرض گاز CO _۲ قرار می‌دهند.	

تمامی مواد پوششی ذکر شده در بالا به وسیله یک مخلوط کن برقی کاملاً هم زده شده تا یکنواخت شود. سپس توسط قلم مو یا افشانک عمل پوشش کاری قالب انجام می‌گیرد. ضخامت پوشش قالب اهمیت زیادی داشته و با توجه به درجه حرارت مذاب، اندازه و ابعاد قطعه و مقدار انتقال حرارت قالب انتخاب می‌شود.

فعالیت کارگاهی



کار عملی ۶: اعمال پوشان و جفت کردن قالب

با نظارت هنرآموز موارد زیر را انجام دهید:

- نسبت‌های مواد پوشش را از طریق وزن کردن مشخص کنید و آنها را در یک مخلوط کن یا همزن برقی قرار دهید.
- هم زدن مواد را به مدت ۱۲ الی ۱۵ دقیقه انجام دهید.
- در صورت امکان قالب را به صورت ایستاده (عمودی) قرار دهید.
- مخلوط پوشان آماده شده را دوباره هم بزنید تا از ته نشین شدن و رسوب کردن آن جلوگیری شود.
- مواد پوشان را به مقدار لازم برای پوشش دهی به داخل مخزن افشاننده بریزید.
- عملیات پوشش دهی را با حرکت دورانی و آرام دست به طور یکنواخت به داخل قالب انجام دهید.

نکته: پوشش قالب باید صاف و صیقلی و بدون وجود حباب هوا باشد.

نکته: در صورت استفاده از اسفنج یا قلم مو دقت کنید که ضخامت پوشش یکنواخت باشد و به بخش‌هایی از قطعه که نازک و شکننده هستند، آسیب نرسد.

۷ پس از پوشش کاری، قالب را به صورت افقی قرارداده و در خشک کن و یا به وسیله مشعل به طور یکنواخت خشک کنید. دقت کنید که شعله به مدت طولانی روی سطح نگه داشته نشود.

۸ پس از اطمینان از خشک شدن پوشش قالب، با دقت دو نیمه قالب را جفت کنید و مطمئن شوید که لقی نداشته باشد.

۹ به وسیله گیره مخصوص درجه و یا وزنه گذاری دو نیمه قالب را به هم محکم کنید.

۱ از ریختن مواد پوشان در محیط زیست اجتناب شود. این مواد باید در محل مشخص انبار شود.

۲ عملیات پوشان دهی را زیر هواکش انجام دهید.

نکات زیست
محیطی



در هنگام اعمال پوشش به قالب از لباس ایمنی، ماسک تنفسی، عینک و دستکش مناسب استفاده کنید.

نکته ایمنی




استنشاق مواد پوشان قالبها، باعث بیماری می شود.

هشدار



ارزشیابی هنرجو در واحد یادگیری: قالب گیری CO₂

	<p>نقشه کار: قالب گیری CO₂</p> <p>مدل دو تکه از جنس آلومینیوم به همراه جعبه ماهیچه را به روش CO₂ قالب گیری کنید.</p> <p>شاخص عملکرد: نحوه قرار دادن مدل داخل درجه، تعبیه سیستم راهگامی و تغذیه، ماهیچه گذاری و جفت کردن، کیفیت نهایی قالب و پوشان</p> <p>شرایط انجام کار: انجام کار در کارگاه ریخته گری با روشنایی مناسب</p> <p>مواد مصرفی: مخلوط ماسه قالب گیری (چسب سدیم سیلیکات) - گاز CO₂ - پودر جدایش - پوشان</p> <p>ابزار و تجهیزات: مدل - درجه - صفحه زیردرجه - ابزار قالب گیری - مخزن CO₂ - میکسر رنگ - ابزار حرارت دهی - دمنده CO₂ - ابزار اعمال پوشان - چکش لاستیکی - ابزار جفت کردن قالب - گیره</p>
---	--

معیار شایستگی:

ردیف	مرحله کار	حداقل نمره قبولی از ۳	نمره هنرجو
۱	قالب گیری درجه زیرین و دمش گاز CO ₂	۱	
۲	قرار دادن درجه رویی	۱	
۳	تعبیه سیستم راهگامی	۲	
۴	پر کردن درجه رویی	۱	
۵	خارج کردن مدل از قالب	۲	
۶	اعمال پوشان و جفت کردن قالب	۲	
	<p>شایستگی های غیر فنی، ایمنی، بهداشت، توجهات زیست محیطی و نگرش:</p> <p>۱ رعایت قواعد و اصول در مراحل کار</p> <p>۲ استفاده از لباس کار، کفش ایمنی، کلاه ایمنی، دستکش، عینک و ...</p> <p>۳ تمیز کردن میز کار و محیط کارگاه و تفکیک ضایعات مخلوط ماسه قالب گیری از سایر زباله ها</p> <p>۴ رعایت دقت و نظم</p>	۲	
میانگین نمرات*			

* حداقل میانگین نمرات هنرجو برای قبولی و کسب شایستگی، ۲ می باشد.

واحد یادگیری ۲: ماهیچه گیری CO₂

یکی از روش های ماهیچه گیری، ماهیچه گیری به روش CO₂ است. در این واحد یادگیری، نحوه پرکردن جعبه ماهیچه، دمش گاز CO₂، خارج کردن ماهیچه از جعبه ماهیچه، اعمال پوشان و نحوه نگهداری ماهیچه توضیح داده می شود.

استاندارد عملکرد کار

ساخت ماهیچه به روش CO₂ با استفاده از قالب ماهیچه، مخلوط ماسه و گاز CO₂ براساس استانداردها و دستورالعمل های مربوطه

پیش نیاز

ماهیچه گیری هات باکس

ماهيچه گيري

ماهيچه‌هاي توليد شده به روش CO_2 کاربرد بسيار زيادي در روش قالب‌گيري CO_2 و همچنين ماسه‌تر دارند. دقت ابعادي، كيفيت سطحي، استحکام بالا، عدم نياز به قانجاق‌گذاري و آرماتوربندی در ماهيچه‌هاي کوچک و متوسط و بالا رفتن سرعت توليد همگي از مزايایي است که می‌توان در توليد ماهيچه‌هاي CO_2 برشمرد. البته معايبي از قبيل قابليت از هم پاشيدگي کم، کاهش استحکام و كيفيت سطحي ماهيچه‌هاي CO_2 در مدت زمان بيش از ۲۴ ساعت را نيز می‌توان از محدوديت‌هاي اين نوع ماهيچه‌ها در نظر گرفت.

چه مشخصه‌هاي کاربردي برای ماهيچه‌هاي CO_2 می‌توان در نظر گرفت؟

پرسش



پر کردن جعبه ماهيچه و دمش گاز CO_2

پس از کنترل کمی و کیفی جعبه ماهيچه (ابعاد و كيفيت سطحي) هر دو نيمه جعبه ماهيچه با لایه نازکی از پودر جدا کننده (تالک) پوشانده می‌شود و با گیره دستي جعبه ماهيچه را محکم می‌کنند.

مخلوط ماسه ماهيچه را داخل جعبه ماهيچه ريخته و معمولاً جهت يکنواختی در استحکام ماهيچه، با ابزار مخصوص عمل کوبش را انجام می‌دهند. کوبش يکنواخت باعث فشردگي متعادل و يکنواخت در مخلوط ماسه ماهيچه خواهد شد. پس از اتمام کوبش، با کارد تسمه ماسه‌هاي اضافی محل تکیه‌گاه را تمیز می‌کنند و با سيخ هواکش، منافذی را در تکیه‌گاه‌ها و داخل ماهيچه جهت عبور گاز CO_2 ایجاد می‌کنند. سپس گاز CO_2



به وسیله نازل مخصوص دمش، با فشار ملایم به آرامی وارد جعبه ماهيچه شده تا ماسه از استحکام کافی برخوردار شود. فشار دمش گاز CO_2 باید به حدی باشد که سبب شکستگي و خرابی لبه‌هاي ماسه محل دمش نشود و یک روش کاملاً تجربی است (شکل ۱۵).

شکل ۱۵- پر کردن جعبه ماهيچه و دمش گاز CO_2

سپس با چکش لاستیکی ضربات ملایمی به اطراف جعبه ماهيچه به منظور خروج راحت‌تر ماهيچه وارد می‌شود و با برداشتن نيمه بالایی جعبه ماهيچه، ماهيچه روی یک سطح هموار از ماسه نرم قرار داده می‌شود.

نکته



در ماهيچه‌گيري با توجه به ابعاد و اندازه ماهيچه، چگالی و دمای ذوب، مقدار چسب سدیم سيليكات ۴ تا ۶ درصد وزنی در نظر گرفته می‌شود علاوه بر آن جهت افزایش مقاومت ماهيچه در برابر انبساط، انقباض و قابليت متلاشی شدن ماهيچه پس از انجماد مذاب مواد افزودنی به مقدار ۱/۵ تا ۲ درصد وزنی به مخلوط ماسه ماهيچه اضافه می‌شود.



کار عملی ۷: پر کردن جعبه ماهیچه و دمش گاز CO₂

با نظارت هنرآموز محترم مراحل زیر را انجام دهید:

- ۱ تجهیزات، لوازم و مواد مورد استفاده برای ماهیچه گیری را بررسی و کنترل کنید.
- ۲ شیب‌ها و کیفیت سطوح داخلی جعبه ماهیچه را کنترل کنید.
- ۳ سطوح داخلی جعبه ماهیچه را با پودر جداکننده بپوشانید.
- ۴ قسمت‌های مختلف جعبه ماهیچه را با گیره دستی به هم بسته و روی یک سطح صاف و ثابت قرار دهید.
- ۵ مقداری از مخلوط ماسه ماهیچه CO₂ را داخل جعبه ماهیچه ریخته و با ابزار مخصوص عمل کوبش را انجام دهید.
- ۶ چنانچه ماهیچه نیاز به قانجاق داشت در مرحله اول ریختن مخلوط ماسه به داخل جعبه ماهیچه، قانجاق را جاگذاری کنید.
- ۷ جعبه ماهیچه را از مخلوط ماسه پر کنید و سپس عمل کوبش را با ابزار مخصوص انجام دهید.

نکته: میزان کوبش و ایجاد فشردگی در ماسه ماهیچه کمی بیشتر از مقدار کوبش در قالب باشد.

- ۸ با ابزار میله‌ای مناسب، منافذی را جهت عبور گاز CO₂ در ماهیچه ایجاد کنید.
- ۹ قبل از دمش گاز، با چکش لاستیکی کوچک، ضربات ملایمی وارد کنید تا ماهیچه از بدنه جعبه ماهیچه راحت‌تر جدا شود.
- ۱۰ با تجهیزات مخصوص دمش گاز، عملیات گازدهی CO₂ را به ماهیچه (همانند گازدهی در قالب‌ها) انجام دهید.

نکته: به خاطر داشته باشید دمش بیش از حد گاز CO₂ باعث تردی و شکنندگی ماهیچه می‌شود.

- ۱۱ ماهیچه را برداشته و روی سطحی صاف و مستحکم در دمای محیط قرار دهید.

چنانچه جعبه ماهیچه از یک قسمت تشکیل شده باشد، آن را روی یک بستر نرم مثلاً ماسه خشک برگردانده تا ماهیچه به آرامی از جعبه ماهیچه جدا شود. ولی چنانچه جعبه ماهیچه بیش از یک قسمت باشد، ابتدا اجزایی را که به سادگی از جعبه ماهیچه جدا می‌شوند را برداشته و سپس، قسمت باقیمانده جعبه ماهیچه را روی یک سطح نرم و هموار برگردانده تا ماهیچه از آن خارج شود.

نکته



خارج کردن ماهیچه



شکل ۱۶- الف) جعبه ماهیچه CO₂ و ب) ماهیچه خارج شده از آن

روش خارج کردن ماهیچه تجربی است و نیاز به تکرار دارد. از طرفی خروج ماهیچه از جعبه ماهیچه های یک پارچه و چند پارچه، اندکی متفاوت است (شکل ۱۶).

نکته



در جعبه ماهیچه دو تکه، ابتدا آن را روی سطحی صاف و هموار به گونه ای که نیمه رویی به سمت بالا باشد، قرار می دهند. سپس با چکش لاستیکی ضربات ملایمی را به جعبه ماهیچه وارد می کنند و به آرامی نیمه رویی را برمی دارند. سپس آن را مجدد در جای خود قرار می دهند و هر دو نیمه جعبه ماهیچه را با هم برگردانده و لق کردن ماهیچه برای نیمه دیگر را نیز تکرار می کنند. نیمه دیگر جعبه ماهیچه را به آرامی برداشته و ماهیچه را روی سطح ماسه خشک و هموار برمی گردانند. سپس آن را جهت نگهداری در مکانی عاری از رطوبت و در دمای محیط روی سطحی صاف به صورت عمودی قرار می دهند.

ماهیچه گیری را با نظارت هنرآموز انجام دهید و چندین بار روش لق کردن ماهیچه، باز کردن جعبه ماهیچه و خارج کردن آن را تمرین کنید.

فعالیت کارگاهی



در مورد نتایج و تجربیات به دست آمده از فعالیت ماهیچه گیری، لق کردن ماهیچه و باز کردن جعبه ماهیچه و خارج کردن ماهیچه با یکدیگر گفت و گو و تبادل نظر کنید.

گفت و گو کنید



پوشان دهی ماهیچه

پوشان دهی ماهیچه ها چه تأثیری می تواند در کیفیت قطعات داشته باشد؟ مواد پوشان برای قالب و ماهیچه هایی که مذاب ریزی در آنها در دمای بالایی انجام می شود، اقدامی لازم و ضروری است. همچنین بعضی از قسمت های داخلی قطعه که توسط ماهیچه در قالب ایجاد می شود عموماً پس از ریخته گری، قابلیت تمیز کاری ندارد. بنابراین استفاده از مواد پوششی برای ماهیچه ها به مقدار وسیع تری

نسبت به قالب‌ها مورد استفاده قرار می‌گیرند. ماهیچه‌ها قبل از جاگذاری داخل قالب پوشش داده می‌شوند. مواد پوششی ماهیچه‌ها نیز بر اساس مواد کربنی و غیرکربنی تقسیم‌بندی می‌شوند. ترکیب و نسبت مواد مختلف مورد استفاده با مواد پوششی سطوح قالب‌ها یکسان است. ماهیچه‌های کوچک معمولاً در مخلوط مایع پوشش فرو برده می‌شوند و برای ماهیچه‌های بزرگ‌تر از پاشیدن مایع پوشش با افشانه همانند پوشش سطوح قالب استفاده می‌کنند (شکل ۱۷).



شکل ۱۷- ماهیچه زانویی پوشش داده شده

هنگام پوشش‌دهی ماهیچه باید به صورت عمودی قرار داده شود به گونه‌ای که لایه نازکی از پوشش به آسانی تمام قسمت‌های ماهیچه را به طور یکنواخت فرا گیرد.

نکته



هنگام کار با مواد پوشش حتماً از ماسک تنفسی مخصوص، دستکش و عینک ایمنی استفاده کنید.

نکته ایمنی



در هنگام تخلیه همزن یا مخلوط کن ابتدا دستگاه را خاموش و از برق کشیده و سپس مواد داخل آن را به وسیله ابزار مناسب بدون فرو بردن دست داخل تیغه‌ها خارج کنید.

هشدار





کار عملی ۸: عملیات پوشان‌دهی ماهیچه

با نظارت هنرآموز:

- ۱ با توجه به نوع مذاب، مواد پوششی را انتخاب کنید.
- ۲ نسبت‌های مواد پوشش را از طریق توزین مشخص کرده و آنها را در یک مخلوط‌کن یا همزن برقی قرار دهید.
- ۳ هم زدن مواد را به مدت ۱۲ الی ۱۵ دقیقه انجام دهید.
- ۴ ماهیچه را به صورت عمودی روی یک سطح صاف قرار دهید.
- ۵ پس از هم زدن مواد پوشان، بلافاصله آن را درون ظرف مخصوصی ریخته و سپس عمل پوشش‌دهی را با قلم مو و یا افشانه مخصوص انجام دهید.

نکته: ضخامت مواد پوشان ماهیچه از اهمیت بالایی برخوردار است و نیاز به تجربه در عمل پوشان کاری دارد بنابراین حتماً با نظارت هنرآموز و زیر هواکش اقدام به پوشش‌دهی کنید.

۶ پس از بررسی و اطمینان از یکنواختی عمل پوشش کاری در تمام قسمت‌ها، ماهیچه را به گرم‌خانه منتقل کنید و به مدت ۲۰ دقیقه در دمای ۱۰۵ الی ۱۱۰ درجه سلسیوس قرار دهید تا ماهیچه خشک شود.

نکته: در صورت عدم وجود گرم‌خانه باید با مشعل‌های گازی اقدام به خشک کردن ماهیچه کرد. دقت کنید که شعله به مدت طولانی روی سطح نگه‌داشته نشود.

۷ پس از اتمام زمان خشک شدن، ماهیچه را جداگانه به مدت لازم در دمای محیط روی سطح صاف به صورت افقی قرار دهید و سپس به محل انبار منتقل کنید.

نگهداری ماهیچه‌های CO₂



شکل ۱۸- کنترل ماهیچه‌ها هنگام انبارش

نگهداری و چیدمان ماهیچه‌ها چه اهمیتی در تولید قطعات دارد؟ برای جلوگیری از آسیب دیدن ماهیچه‌ها شامل تاب برداشتن، شکستگی و ترک، جذب رطوبت و پوک شدن پس از ساخت، ماهیچه‌ها را نگهداری و انبار می‌کنند. بنابراین باید ابعاد، شکل، وزن و زمان استفاده آنها مورد توجه قرار گیرند (شکل ۱۸). ماهیچه‌ها را به منظور انتقال به انبار در سینی‌های مسطح و صاف حمل می‌کنند. معمولاً در انبار، ماهیچه‌های کوچک در قفسه‌های بالایی و ماهیچه‌های حجیم و سنگین در قفسه‌های پایین نگهداری می‌شوند.

مدت زمان نگهداری و انبار کردن ماهیچه‌های CO₂ نباید بیش از ۲۴ ساعت باشد زیرا در زمان طولانی بر اثر جذب رطوبت و پوک شدن، کیفیت ماهیچه کاهش می‌یابد.

نکته



درباره روش‌های جلوگیری از آسیب دیدگی، روش انبار کردن و نگهداری قالب و ماهیچه‌های تولید شده با هم گفت‌وگو کنید.

گفت‌وگو کنید



قالب و ماهیچه‌های CO₂ تولید شده را تحت نظارت هنرآموز خود، انبار کنید.

فعالیت کارگاهی



ارزشیابی هنرجو در واحد یادگیری: ماهیچه گیری CO₂

	<p>نقشه کار: ماهیچه گیری CO₂</p> <p>ماهیچه مدل مقابل (جعبه ماهیچه مدل دو تکه از جنس آلومینیوم) را به روش CO₂ تهیه کنید.</p> <p>شاخص عملکرد: پر کردن جعبه ماهیچه، گازدهی، کیفیت نهایی ماهیچه</p> <p>شرایط انجام کار: انجام کار در کارگاه ریخته گری با روشنایی مناسب</p> <p>مواد مصرفی: مخلوط ماسه ماهیچه- گاز CO₂ - پودر تالک (جدایش)- پوشان</p> <p>ابزار و تجهیزات: قالب ماهیچه چوبی یا فلزی- ابزار کوبش- ابزار دمش CO₂- میکسر رنگ- قلم مو- مخزن گاز CO₂ - سیخ هوا- کارد تسمه- برس سیمی</p>
---	---

معیار شایستگی:

ردیف	مرحله کار	حداقل نمره قبولی از ۳	نمره هنرجو
۱	پر کردن جعبه ماهیچه	۲	
۲	گاز دهی	۲	
۳	خارج کردن ماهیچه	۱	
۴	پوشان دهی	۱	
۵	نگهداری ماهیچه ها	۱	
	<p>شایستگی های غیر فنی، ایمنی، بهداشت، توجهات زیست محیطی و نگرش:</p> <p>۱ رعایت قواعد و اصول در مراحل کار</p> <p>۲ استفاده از لباس کار، کفش ایمنی، کلاه ایمنی، دستکش، عینک و ...</p> <p>۳ تمیز کردن میز کار و محیط کارگاه و تفکیک ضایعات مخلوط ماسه ماهیچه گیری از سایر زباله ها</p> <p>۴ رعایت دقت و نظم</p>	۲	
میانگین نمرات*			

* حداقل میانگین نمرات هنرجو برای قبولی و کسب شایستگی، ۲ می باشد.



پودمان ۲

آماده‌سازی قالب‌های فلزی

واحد یادگیری : آماده سازی قالب های فلزی

یکی از روش های ریخته گری، ریخته گری در قالب های دائمی یا فلزی است. برای همین منظور قالب قبل از ریخته گری آماده سازی می شود.

در این واحد یادگیری، انواع قالب های فلزی، روش های تمیزکاری قالب های فلزی، دمای پیش گرم و نحوه پیش گرم کردن قالب های فلزی، انواع پوشان قالب های فلزی و نحوه اعمال آن بر روی قالب، انواع ماهیچه مورد استفاده در قالب فلزی و روش قرار دادن آن در قالب، فیلترگذاری در قالب و جفت کردن نیمه های قالب توضیح داده می شود.

استاندارد عملکرد کار

آماده سازی و ماهیچه گذاری و جفت کردن قالب فلزی براساس استانداردها و دستورالعمل های مربوطه

پیش نیاز

قالب گیری، ماهیچه گیری

آماده‌سازی قالب‌های فلزی



شکل ۱

به شکل ۱ نگاه کنید و به سوالات زیر پاسخ دهید:

- ۱ به طور کلی قالب‌های ریخته‌گری به چند نوع تقسیم می‌شوند؟
- ۲ کدام یک از قالب‌های بالا، قالب دائم و کدام یک قالب موقت می‌باشد؟

قالب‌های ریخته‌گری به دو گروه قالب‌های دائم و قالب‌های موقت تقسیم‌بندی می‌شوند.

قالب‌های موقت: قالب‌هایی هستند که در هنگام خارج کردن قطعه تخریب می‌شوند، مانند قالب‌های ماسه‌ای، گچی، CO_2 .

قالب‌های دائم: قالب‌هایی هستند که در هنگام خارج کردن قطعه تخریب نمی‌شوند و به طور مداوم مورد استفاده قرار می‌گیرند مانند قالب‌های فلزی.

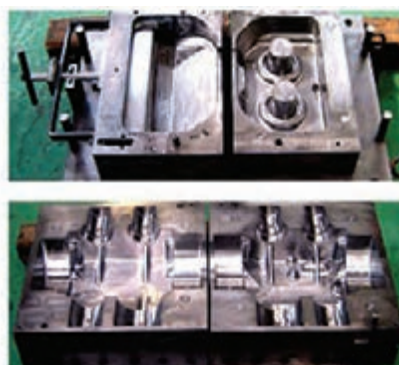
روش ریخته‌گری در قالب‌های دائمی قدمتی چندین هزار ساله دارد. انسان‌های اولیه با تعبیه شکل قالب در سنگ از یک نوع قالب نیمه دائمی استفاده می‌کردند.

بر اساس یک تعریف کلی ریخته‌گری در قالب‌های دائمی به گروهی از روش‌های ریخته‌گری گفته می‌شود که برای تهیه تعداد زیادی قطعه یکسان به طور مکرر مورد استفاده قرار گیرد.

آماده‌سازی یک قالب دائمی برای مذاب ریزی شامل: تمیز کردن، پیش گرم کردن، اعمال پوشان بر دیواره داخلی قالب، ماهیچه‌گذاری و جفت کردن و یا مونتاژ اجزای قالب فلزی می‌باشد.

یادآوری





قالب‌های فلزی بر اساس نحوه پر کردن محفظه قالب از مذاب به صورت زیر دسته‌بندی می‌شوند:

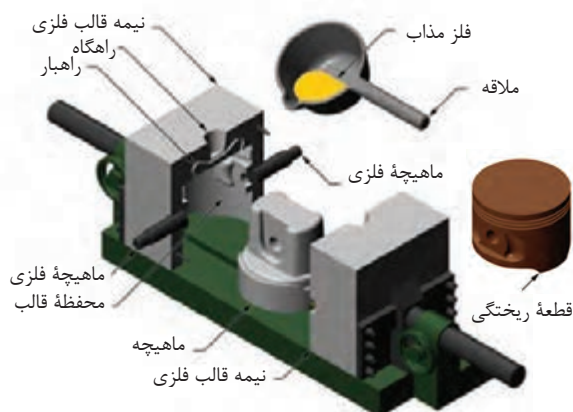
الف) قالب ریژه، بر اساس وزن مذاب، محفظه قالب پر شود.

ب) قالب فلزی تحت فشار، قالب بر اساس نیروی فشاری وارد بر مذاب، پر می‌شود.

ج) قالب فلزی گریز از مرکز، مذاب در اثر نیروی گریز از مرکز، محفظه قالب را پر می‌کند.

انواع قالب‌های فلزی

قالب ریژه: شکل ۲ اجزای مختلف یک قالب فلزی را نشان می‌دهد.

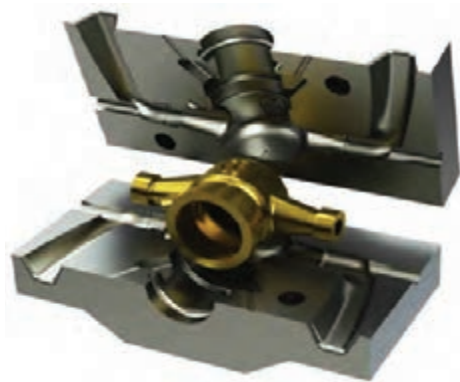


شکل ۲- قالب ریژه

انواع قالب‌های فلزی ریژه

قالب‌های ریژه انواع گوناگونی دارند که می‌توان به نوع ساده، کشویی، کتابی (لولایی)، با اجزای محرکه مکانیکی، یا هیدرولیکی (انتقال انرژی یا نیرو به کمک مایعات تحت فشار) و پنوماتیکی (انتقال انرژی یا نیرو به کمک هوای تحت فشار) اشاره کرد.

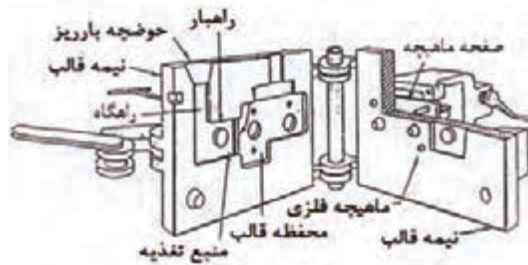
به‌طور معمول در انواع قالب‌های ریژه (ساده، کشویی، کتابی)، محفظه قالب در اثر نیروی وزن مذاب پر می‌شود (شکل‌های ۲ تا ۵).



شکل ۳- قالب ریژه ساده



شکل ۵- قالب ریژه شمش ریزی



شکل ۴- قالب ریژه کتابی (لولایی)

قالب‌های فلزی تحت فشار

در این قالب‌ها مذاب تحت فشار معین، محفظه قالب را پر می‌کند. این روش (براساس نیروی فشار اعمال شده) به دو دسته تقسیم می‌شود:

الف) ریخته‌گری تحت فشار کم: در این فرایند بوتۀ محتوی فلز مذاب با نقطه ذوب پایین مانند آلومینیوم در داخل محفظه یک کوره مقاومتی قرار می‌گیرد. انتهای لوله تزریق که در داخل پوشش دستگاه قرار گرفته است تا نزدیکی کف بوتۀ می‌رسد. قالب به طور مکانیکی یا هیدرولیکی عمل می‌کند و تحت مقدار کنترل شده‌ای از فشار هوا از فلز مذاب پر می‌شود، فشار هوا باعث پایین آمدن سطح مذاب در داخل بوتۀ و موجب بالا رفتن حجم مناسبی از آن از طریق لوله تزریق به داخل قالب می‌شود (شکل ۶).

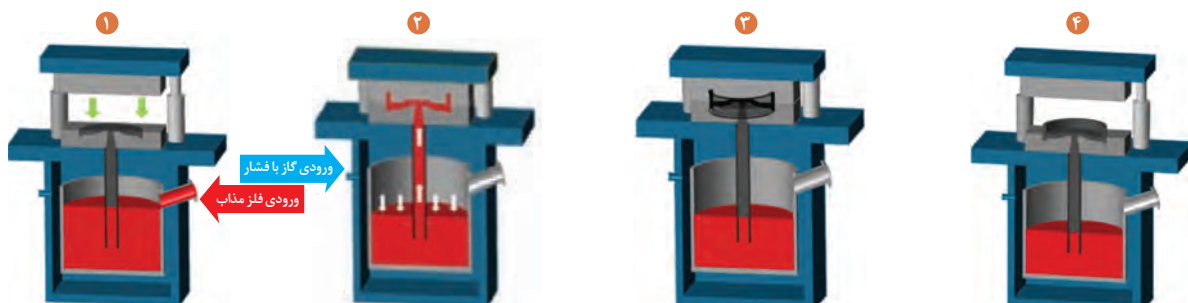
مراحل مختلف کار این روش به صورت زیر است:

۱ بستن شدن قالب

۲ پر شدن قالب یا تزریق آن

۳ باز شدن قالب.

۴ قطعۀ نهایی



بستن قالب و پر شدن بوتۀ

با افزایش فشار گاز، فاز مذاب وارد قالب می‌شود

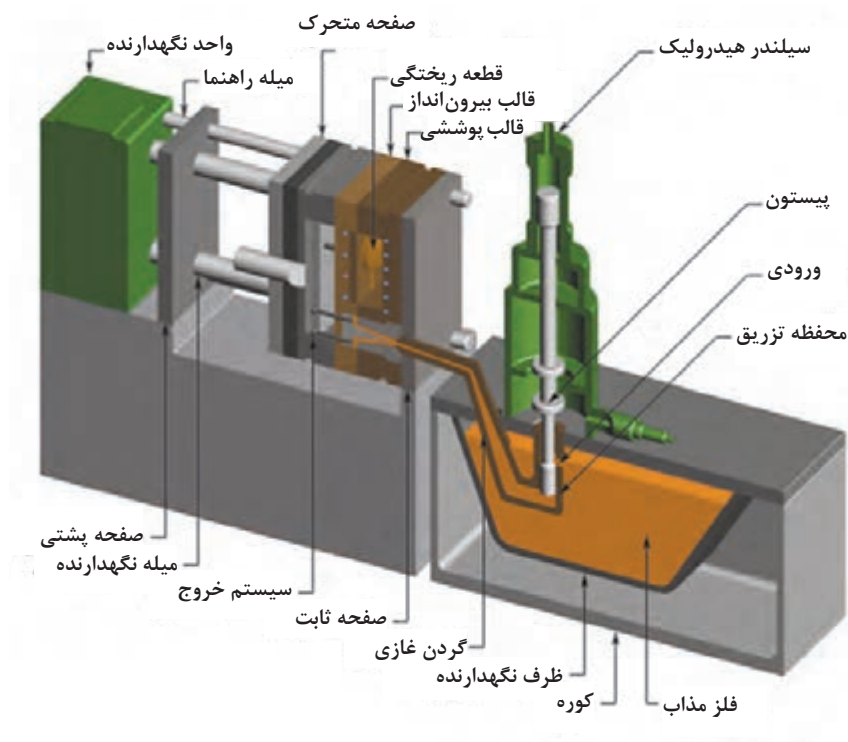
فشار گاز در طول انجاماد حفظ می‌شود

قالب باز می‌شود و قطعۀ ریخته‌گری برداشته می‌شود

شکل ۶

ب) ریخته‌گری تحت فشار بالا: در این روش مذاب لازم برای هر بار ریخته‌گری، به داخل سیلندر تزریق، ریخته می‌شود، سپس با فشار پیستون مذاب به داخل قالب تزریق می‌شود. مقدار فشار محفظه تزریق در این روش به ۲۰۰۰-۵۰۰۰ بار می‌رسد (شکل ۷).

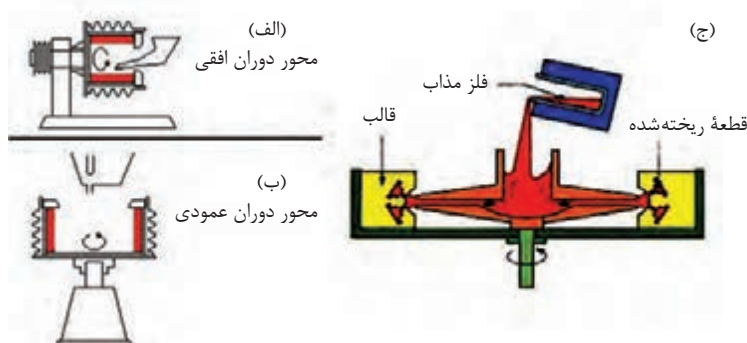
یادآوری: محفظه تزریق مذاب در قالب‌های فلزی تحت فشار بالا، به انواع محفظه سرد و گرم تقسیم شده است.



شکل ۷- ریخته‌گری تحت فشار بالا

قالب‌های فلزی گریز از مرکز: برای پرشدن محفظه قالب از مذاب در روش گریز از مرکز، علاوه بر نیروی ثقل از نیروی گریز از مرکز نیز استفاده می‌شود. محور دوران ممکن است به سه حالت قائم، افقی یا مایل باشد. در این روش سطح بیرونی قطعه توسط سطح داخلی قالب شکل می‌گیرد ولی سطح داخلی قطعه به چند صورت امکان شکل‌گیری دارد که خود سبب یک تقسیم‌بندی در روش‌ها شده و به‌طور کلی در دو دسته طبقه‌بندی شده‌اند.

- ۱ روش گریز از مرکز حقیقی (شکل ۸ الف و ب و ۹)
- ۲ روش نیمه گریز از مرکز (شکل ۸-ج)



شکل ۸ - انواع روش‌های ریخته‌گری گریز از مرکز



شکل ۹- ریخته‌گری گریز از مرکز

کار عملی ۱: بررسی انواع قالب‌های فلزی

- ۱ انواع قالب‌های فلزی (ساده، کشویی، کتابی، با اجزای محرکه مکانیکی، با اجزای محرکه هیدرولیکی و گریز از مرکز) موجود در کارگاه را شناسایی کنید.
- ۲ در گروه‌های چند نفره و بنا به آنچه از قالب‌های فلزی آموخته‌اید در خصوص هر قالب به گفت‌وگو و تبادل نظر بپردازید. نام هر قالب را با شماره یادداشت کرده و با هنرآموز خود مشورت کنید.

فعالیت کارگاهی



نکته ایمنی



- ۱ هیچ‌گاه به قالب‌های داغ و در حال کار دست نزنید.
- ۲ برای جابه‌جایی قالب‌های سنگین از چند نفر کمک گرفته یا از جرثقیل استفاده کنید.



جدول زیر را با توجه به تصاویر (شکل های ۹ و ۱۰) تکمیل کنید:

شماره قالب	۱	۲	۳	۴	قالب شکل ۹
نوع قالب فلزی					
روش ریخته گری در قالب					



شکل ۱۰- انواع قالب های فلزی

تمیزکاری قالب‌های فلزی

آیا تولید قطعه با قالب‌های تمیز نشده امکان‌پذیر است؟
آیا تمیزکاری قالب‌های فلزی به مهارت فنی نیاز دارد؟



شکل ۱۱- تمیزکاری قالب‌های فلزی

پس از هر بار استفاده از قالب‌های فلزی بقایای پوشش قالب، اکسیدها، گرد و غبار بر روی قالب باقی می‌ماند که باید قبل از ذوب ریزی مجدد تمیزکاری شود. چون این ذرات ناخواسته روی دیواره قالب، سبب کاهش کیفیت سطحی و ابعاد قطعه و استهلاک قالب می‌شود.

جفت نشدن مناسب قالب در اثر وجود ذرات ناخواسته سبب بیرون ریختن و پاشش مذاب از قالب می‌شود.

نکته



روش‌های تمیزکاری قالب‌های فلزی

روش‌های دستی عبارت‌اند از:

۱ استفاده از پدهای سایشی که بسیار هم‌خشن هستند.

۲ استفاده از سنباده، سنگ‌ها و برس‌هایی که به صورت نایلونی، برنجی و فولادی می‌باشند (شکل ۱۲).

۳ پاشیدن مواد ساینده و فرو بردن قالب در محلول سود.

به طور کلی فرایندهای تمیزکاری به نوع قالب و روش ریخته‌گری بستگی دارند.



شکل ۱۲- وسایل تمیز کاری



کار عملی ۲: تمیزکاری قالب‌های فلزی

- ۱ چند نمونه از قالب‌های فلزی موجود در کارگاه که نیاز به تمیزکاری دارند را انتخاب کنید.
 - ۲ قالب‌ها را در محل‌هایی که تسلط کافی بر روی آنها داشته باشید (جهت تمیزکاری) قرار دهید.
 - ۳ عوامل رسوب یا کثیف کننده قالب را با مشورت اعضای گروه شناسایی کنید.
 - ۴ با مشورت هنرآموزان روش تمیزکاری قالب را تعیین کنید.
- ابزارهای (هوای فشرده، پدهای سایش، سنباده، سنگ‌ها، کاردک و برس‌های نایلونی، برنجی و فولادی و وسایل پاشیدن مواد ساینده) را از انبار جهت تمیزکاری قالب‌ها تحویل گرفته و به تفکیک روش‌های انتخابی، در اختیار اعضای گروه قرار دهید.
- ۵ با نظارت هنرآموز، تمیزکاری قالب را انجام دهید.



- ۱ به هیچ عنوان قالب‌های سنگین را به تنهایی جابه‌جا نکنید.
- ۲ استفاده از کفش ایمنی، دستکش نسوز، ماسک تنفسی و عینک ایمنی الزامی است.
- ۳ از سرد بودن قالب‌ها هنگام تمیزکاری اطمینان حاصل کنید.
- ۴ از باز کردن و جابه‌جایی قالب‌های با دمای بالا اجتناب کنید.



باز کردن و جابه‌جایی قالب‌های با دمای بالا، علاوه بر خطرات احتمالی برای شخص، باعث تاب برداشتن قالب می‌شود.



- ۱ در هنگام استفاده از هوای فشرده برای تمیزکاری قالب‌ها و زدودن رسوبات شیمیایی، تهویه کارگاه را روشن کنید.
- ۲ مواد تمیزکاری شده به‌ویژه اکسیدها و تراشه‌های قالب‌ها را در محیط کارگاه رها نکنید، آنها را در محل مناسبی جمع‌آوری کنید تا به صورت اصولی از بین بروند.

دمای پیش‌گرم و نحوه پیش‌گرم کردن قالب‌های فلزی



چرا قالب‌های فلزی باید قبل از بارریزی پیش‌گرم شوند؟

درجه حرارت پیش‌گرم کردن قالب فلزی، به عوامل زیر بستگی دارد:

- ۱ درجه حرارت و وزن مذاب تزریق شده ۲ سرعت ریخته‌گری ۳ سطح و حجم محفظه قالب.

قالب‌های فلزی باید قبل از استفاده تا دمای لازم گرم گردند. تحت هیچ شرایطی نباید با یک قالب سرد و یا به‌قدر کافی گرم نشده ریخته‌گری را آغاز نمود، در غیر این صورت انبساط حرارتی بالایی در سطح دیواره قالب پدید می‌آید که منجر به تشکیل ترک و تخریب قالب می‌گردد.

قسمت‌های نازک محفظه قالب که مذاب به راحتی آن را پر نمی‌کند، باید گرم نگه داشته شوند و برعکس قسمت‌های ضخیم که تماس زیاد با مذاب دارند و بیش از اندازه گرم می‌شوند باید خنک شوند. به طور نسبی، درجه حرارت پایین برای قطعات با ضخامت زیاد و درجه حرارت بالا برای قطعات نازک در نظر گرفته می‌شود. درجه حرارت پیش گرم کردن قالب، برای ریخته‌گری آلیاژهای مختلف فلزی در جدول ۱ آورده شده است.

جدول ۱- میانگین دمای قالب‌های فلزی برای ریخته‌گری

جنس مذاب ریختگی	دمای قالب (°C)
آلیاژهای قلع	۷۰-۱۲۰
آلیاژهای سرب	۸۰-۱۶۰
آلیاژهای روی	۱۸۰-۲۲۰
آلیاژهای منیزیم	۲۶۰-۲۹۰
آلیاژهای آلومینیوم	۲۵۰-۳۱۰
آلیاژهای مس	۲۸۰-۳۵۰

برای پیش گرم کردن قالب‌های فلزی از دستگاه‌های گرم‌کننده استفاده می‌شود. این دستگاه‌ها شامل مشعل‌های گازی (شکل ۱۳)، گرم‌کننده‌های مادون قرمز و یا گرم‌کننده‌های سرامیکی گازی (که توزیع حرارتی نسبتاً یکنواختی به وجود می‌آورند) و کوره‌های عملیات حرارتی می‌باشند.



شکل ۱۳- پیش گرم کردن قالب‌های فلزی با استفاده از دستگاه‌های گرم‌کننده



کار عملی ۳: پیش گرم کردن قالب های فلزی

- ۱ یک قالب فلزی برای پیش گرم کردن انتخاب کنید.
- ۲ تحقیق کنید قالب فلزی فوق برای ریخته گری چه فلز یا آلیاژی استفاده می شود؟
- ۳ محدوده دمای پیش گرم را، با توجه به نوع فلز یا آلیاژی که قرار است بارریزی شود انتخاب کنید.
- ۴ ترمومتر یا دماسنج هایی جهت اندازه گیری دمای پیش گرم قالب از انبار تحویل گرفته و در محل مناسب و در دسترس قرار دهید.
- ۵ تمامی مشخصه های قالب (قسمت های ضخیم و نازک و پین های پران) را اندازه گیری و یادداشت کنید.
- ۶ از کوره های عملیات حرارتی گازی یا برقی، گرم کننده های مادون قرمز، گرم کننده های سرامیکی گازی و یا از مشعل های گازی جهت پیش گرم کردن قالب ها استفاده کنید.
- ۷ هر چند دقیقه دمای قالب پیش گرم شده را اندازه گیری و یادداشت کنید.

توجه داشته باشید که دمای پیش گرم اولیه در حدی انتخاب شود که بازه زمانی پس از پیش گرم فرصت مناسبی را برای جفت کردن قالب ها و بارریزی فراهم کند.

نکته



- ۱ کار را با دقت و صحیح انجام دهید و از عجله در انجام کار پرهیز کنید.
- ۲ در پیش گرم کردن به روش مشعل های گازی، به نوع شعله (اکسایش یا کاهش) دقت و توجه کافی کنید، تا موجب آسیب دیدن قالب و پوشان نشود.

نکته کلیدی



انواع پوشان قالب های فلزی و نحوه اعمال آن بر روی قالب

پوشش دادن جداره داخلی قالب های فلزی به چه منظورهایی انجام می شود؟

پوشش دادن (پوشان کاری)، یکی از اصلی ترین نکات در قالب های فلزی بوده و از روش های مختلفی مانند: غوطه وری، استفاده از قلم مو و یا پاشش (اسپری) (شکل ۱۴) می توان استفاده کرد. ضخامت پوشش نیز بسته به شرایط کار، تعیین می شود و معمولاً از ۰/۱ تا ۱ میلی متر به اجرا درمی آید. قبل از اجرای پوشش کاری، باید قالب را تا ۲۵۰ درجه سلسیوس گرم کرد، چرا که در این شرایط به دلیل تبخیر سریع حامل پوشش (آب یا الکل)، به یکنواختی و چسبندگی بیشتری دست خواهیم یافت. به طور کلی در قالب های ریژه، پوشش قالب به عنوان سدی در برابر نفوذ و تماس فلز مذاب به قالب عمل می کند.

پوشش قالب برای چهار منظور به کار می رود:

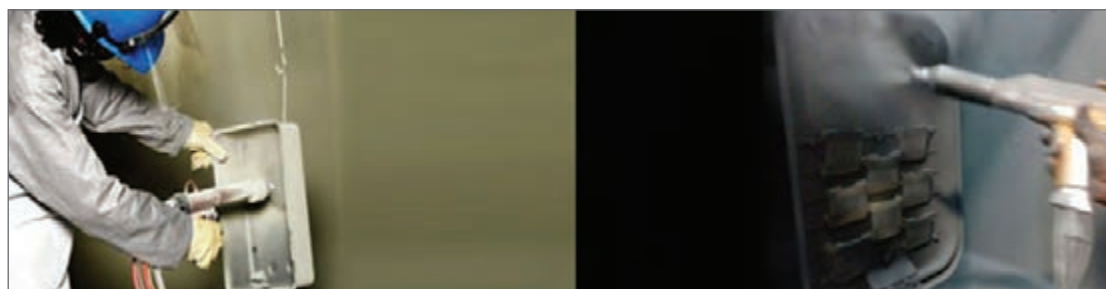
- الف - جلوگیری از انجماد سریع فلز مذاب
- ب - کنترل سرعت و نحوه انجماد و در نتیجه کمک به سلامت قطعه
- ج - به حداقل رساندن انبساط و انقباض حرارتی در قالب
- د - جلوگیری از جوش خوردن قطعه به قالب

مواد پوششی مورد استفاده در قالب‌های فلزی عموماً دو نوع هستند که عبارت‌اند از: عایق‌کننده‌ها و روان‌کننده‌ها. در برخی موارد از هر دو نوع پوشش استفاده می‌شود. به عنوان مثال، یک ماده پوششی عایق‌کننده مناسب، می‌تواند از مخلوط یک قسمت (وزنی) سدیم سیلیکات با دو قسمت کائولن کلئیدی همراه با آب کافی به وجود آید.

مواد پوششی روان کار مطلوب معمولاً شامل گرافیت در یک حامل (واسطه) می‌باشد. در جدول ۲ ترکیب مناسب از مواد پوششی نشان داده شده است. در پوشش یک قالب معمولاً از ترکیب چند ماده پوششی استفاده می‌شود و در برخی از موارد هر قسمت قالب را می‌توان توسط یک نوع ماده پوشش داد.

جدول ۲- ترکیب مواد پوششی مورد استفاده در قالب‌های فلزی

درصد ترکیب وزنی در آب						شماره پوشش
روان کارها		عایق‌ها				
گرافیت	پودر تالک	پودر سیلیس	اکسید فلزی	گل آتش خوار	سدیم سیلیکات	
۱	—	—	—	۴	۲	۱
—	—	—	—	۴	۸	۲
—	—	—	۱۷	—	۱۱	۳
—	۲۰	—	—	—	۲۳	۴
—	۱۰	۵	—	—	۳۰	۵
—	—	۴۱	—	—	۱۸	۶
—	—	—	۶۰	—	۸	۷
—	۶۲	—	—	—	۷	۸



شکل ۱۴- پوشان کاری قالب با استفاده از اسپری

مهم ترین مشخصه‌های مواد پوششی جهت قالب‌های ریژه عبارت‌اند از :

- الف - برای افزایش عمر قالب، مواد پوششی نباید قالب را دچار خوردگی کند.
 - ب - باید به راحتی به سطح قالب چسبیده و در عین حال پس از عملیات ریخته‌گری به راحتی از قالب جدا شوند.
 - ج - باید از تماس مستقیم مذاب و قالب ممانعت کرد.
 - د - مواد پوششی باید خنثی بوده و تولید گازهای مضر نکنند.
- صرف نظر از نوع فلز مذاب و شرایط بار ریزی آن، یک مخلوط مایع پوششی برای پوشان کاری قالب‌های فلزی، باید دارای مشخصات عمومی زیر باشد:
- ۱] مخلوط پوششی باید از خاصیت غوطه‌وری کافی برخوردار بوده و در صورت ته‌نشین شدن ذرات جامد، با هم زدن، این مواد، معلق شده و توزیع یکنواختی از آن در ماده حامل حاصل شود.
 - ۲] از نظر غلظت و وزن مخصوص، باید متناسب با روش پوشش دادن باشند.
 - ۳] ماده پوششی باید غیر سمی بوده و دارای بوی بد و نامطبوع نباشد.

روش‌های پوشش دادن: قبل از پوشش دادن قالب، سطح آن باید تمیز و عاری از هر گونه چربی و روغن باشد در صورتی که قالب توسط اسپری پوشش داده می‌شود باید سطوح قالب را به اندازه کافی حرارت داد (حدود ۲۵۰ درجه سلسیوس) تا حامل موجود در مواد پوشش کاملاً بخار شود. قالب را می‌توان از طریق اسپری کردن، یا به وسیله قلم مو و اسفنج، یا غوطه‌ور کردن قالب در مواد پوشان، پوشش داد.

عمر مواد پوششی به عواملی مانند: درجه حرارت مذاب، اندازه و پیچیدگی قالب و سرعت بارریزی مذاب بستگی دارد. برخی از قالب‌ها در آغاز هر دوره کاری نیاز به اعمال پوشش دارند و در بسیاری از موارد هر چند روز یک بار پوشش داده می‌شوند. به منظور زدودن پوشش باقی‌مانده و تمیز کردن قالب، از سند بلاست، برس‌های سیمی، کاردک و هوای فشرده استفاده می‌شود.

در برخی از موارد ممکن است از دو پوشش در قالب استفاده شود. پوشش اولیه که معمولاً قبل از هر دوره کاری استفاده می‌شود و پوشش ثانویه که قبل از هر بارریزی مورد استفاده قرار می‌گیرد.

پوشش اولیه شامل سدیم سیلیکات (آب شیشه) و گِل سفید به نسبت یک به چهار (حجمی) به همراه آب به مقدار کافی است. به منظور تسهیل در استفاده توسط اسپری، آب به مخلوط اضافه می‌شود. مخلوط پوشش فوق در سطح قالب گرم شده (تا حدود ۲۵۰ درجه سلسیوس) اسپری می‌شود.

پوشش ثانویه شامل لایه‌های کربنی روی سطح قالب می‌باشد. این لایه پوشش بر اثر احتراق گاز استیلن در سطح قالب ایجاد می‌شود.

عمر پوشش‌های قالب: موارد قابل توجه و مهمی مثل درجه حرارت، نوع و حجم فلز مذاب، اندازه و پیچیدگی محفظه قالب و سرعت ذوب ریزی، عمر پوشش‌های قالب را تغییر می‌دهند.

ویژگی پوشش قالب‌های ریخته‌گری تحت فشار (دایکست): در قالب‌های تحت فشار نیز مانند قالب‌های ریژه، مواد پوششی به منظور جلوگیری از تماس مستقیم مذاب و قالب و ایجاد سطح صاف در قطعه‌های ریختگی، مورد استفاده قرار می‌گیرد. از طرف دیگر با انتخاب صحیح مواد پوششی می‌توان هدایت بهتر مذاب را در داخل قالب تضمین کرد.

پوشش قالب‌های ریخته‌گری تحت فشار (دایکست): متداول‌ترین مواد پوششی در این قالب‌ها، پودر کربنی و گرافیت‌های کلوئیدی هستند که لازم است مقدار کافی از آنها در سطح قالب به گونه‌ای باقی بماند که بتوانند حداقل برای ۵ یا ۶ بار تزریق کافی باشند.

پوشش قالب‌های ریخته‌گری گریز از مرکز برای تولید لوله‌های چدنی: مخلوط یکنواخت فلوئور سیلیکا یا خاک چینی کلسینه (کائولین) در آب، همراه با بنتونیت در نقش چسب، برای پوشش‌دهی تهیه می‌شود. از فرو سیلیس خشک (با دانه بندی ۱۵۰مش)، برای جوانه زایی استفاده می‌شود.

کار عملی ۴: پوشش کاری قالب

- ۱ یک نمونه از قالب‌های فلزی (ساده، کشویی، کتابی) با اجزای محرکه مکانیکی، هیدرولیکی و یا از نوع گریز از مرکز را انتخاب کنید.
- ۲ سطوح قالب را از هر گونه چربی و روغن تمیز کنید.
- ۳ چنانچه سطوح قالب آغشته به مواد فلزی و غیرفلزی است باید به کمک وسایلی از قبیل: سنباده، برس‌های سیمی، کاردک و یا از طریق پاشش ماسه به همراه هوای فشرده (سند بلاست) تمیز گردد.
- ۴ یک نمونه محلول پوششی، طبق جدول ۲ برای روش‌های استفاده از قلم مو یا پاشیدن (اسپری) تهیه نمایید.
- ۵ قالب فلزی را تا دمای ۲۵۰ درجه سلسیوس به خوبی گرم کنید به نحوی که پس از پاشش محلول پوشان بر روی سطح قالب فلزی، آب محلول سریعاً تبخیر شود.
- ۶ در روش پوشش دادن پاششی محلول پوششی را درون مخزن افشانک (پیستوله) ریخته و طی چند مرحله پاشیدن محلول بر روی جداره داخلی قالب، پوشش‌دهی انجام شود.

فعالیت کارگاهی



نکته



باتوجه به امکانات موجود از فرچه (قلم مو) برای پوشان کاری استفاده کنید، دقت کنید که ضخامت لایه پوشان کاری شده، یکنواخت و صاف باشد.



لایه پوشان را برای سطوح راهگاه‌ها و تغذیه‌ها ضخیم‌تر کنید زیرا پوشش با ضخامت زیاد، لایه‌ای عایق در این قسمت‌ها ایجاد کرده و سرعت انجماد مذاب این کانال‌ها را کمتر می‌کند.

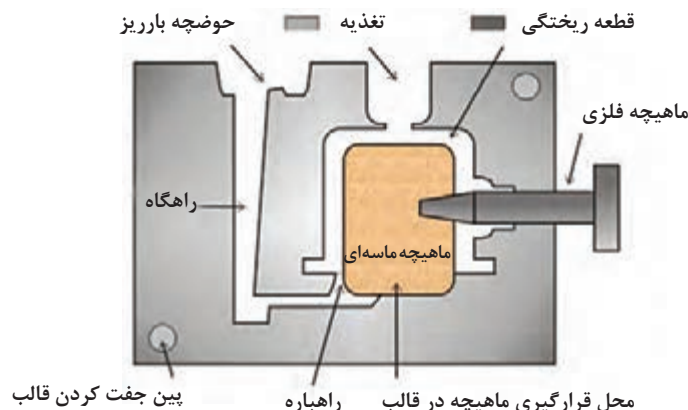
- ۱ در پایان مراحل پوشش‌دهی، قالب را کاملاً خشک کرده و پیش گرم کنید در غیر این صورت موقع مذاب‌ریزی به دلیل وجود رطوبت در پوشش انفجار رخ خواهد داد.
- ۲ از ماسک تنفسی هنگام پوشش دادن استفاده کنید.

انواع ماهیچه مورد استفاده در قالب فلزی و روش قراردادن آن در قالب

در قالب‌های فلزی از دو نوع ماهیچه استفاده می‌شود، ثابت و متحرک. معمولاً ماهیچه‌های متحرک پیش از باز شدن دو نیمه قالب و عمل پران، با حرکت کشویی‌ها از قالب جدا می‌شوند. ماهیچه‌ها در قالب‌های دائمی ممکن است به شکل‌های مختلف قرار گیرند. اگر محور ماهیچه‌ها موازی با جهت حرکت قالب باشد و نیازی به خارج کردن آنها قبل از باز کردن قالب نباشد، به چنین ماهیچه‌هایی، ماهیچه‌های ثابت گفته می‌شود.

ماهیچه‌هایی که محوری غیر موازی با جهت حرکت قالب دارند ماهیچه‌های متحرک نامیده می‌شوند. این ماهیچه‌ها به وسیله سیستم جداگانه‌ای قبل از خارج شدن قطعه ریختگی از آن خارج می‌شوند (شکل ۱۵). ماهیچه‌های ثابت و متحرک را می‌توان جهت رسیدن به اندازه مطلوب، تراش کاری کرده تا بتوانند به طور صحیح در محل خود قرار گیرند. ماهیچه‌های فلزی را هم می‌توان با همان پوشش‌های سرامیکی قالب‌های فلزی پوشان کاری کرد.

با به کارگیری ماهیچه‌های ماسه‌ای یا گچی در قالب‌های فلزی، قطعاتی با شکل‌های پیچیده‌تر می‌توان تولید کرد، ولی در ماهیچه‌های فلزی با اشکال پیچیده، محدودیت خارج ساختن از درون قطعه تولید شده وجود دارد (شکل ۱۵).



شکل ۱۵ - قالب فلزی و ماهیچه‌های ماسه‌ای و فلزی پین مشخص شده در آن

قرار دادن ماهیچه‌های ماسه‌ای در قالب‌های فلزی مانند قرار دادن ماهیچه در قالب‌گیری ماسه‌ای می‌باشد. البته وقتی یک ماهیچه ماسه‌ای در قالب ماسه‌ای قرار داده می‌شود بعضی قسمت‌های قالب ممکن است صدمه دیده و تخریب شود، اما در قالب‌های فلزی به دلیل صلب بودن این مشکل به وجود نمی‌آید.

هرکدام از ماهیچه‌های ثابت یا متحرک که از فلزات (فولاد یا چدن) و غیرفلزات (ماسه و گچ) ساخته می‌شوند براساس طرح قالب فلزی و روش استفاده از آن ممکن است به صورت یک تکه یا چند تکه مورد استفاده قرار گیرند. هزینه تولید قطعاتی که از ماهیچه‌های چند تکه استفاده می‌کنند بالا بوده و خارج ساختن چنین ماهیچه‌هایی از داخل قطعات منجمد شده وقت‌گیر است. علاوه بر آن ماهیچه‌های چند تکه نمی‌توانند به خوبی ماهیچه‌های یک تکه در قالب مونتاژ شوند و به واسطه حرکت و جابه‌جایی اجزای چنین ماهیچه‌هایی در هنگام مذاب ریزی، تغییرات ابعادی در قطعات ممکن است به وجود آید، بنابراین طراح چنین قطعاتی باید بیشترین دقت ابعادی ممکن را در نظر بگیرد.

بهبتر است از ماهیچه‌های ثابت موجود در قالب تحت فشار نیز جهت تخلیه هوای قالب بهره برد. برای این منظور ماهیچه‌های ثابت با یک لقی انطباق حدوداً $0.5/0$ در صفحه قالب قرار داده می‌شوند.

نکته



فعالیت کارگاهی



کار عملی ۵: بررسی ماهیچه‌های فلزی قالب‌ها

۱ در صورت امکان قالب فلزی مانند (شکل ۱۵) تهیه کرده، انواع ماهیچه‌های موجود در آن را شناسایی نموده و نام هر کدام را یادداشت کنید.

۲ با توجه به جهت حرکت نیمه قالب، نوع ماهیچه فلزی (ثابت و متحرک) را مشخص کنید.

۳ اگر در قالب، ماهیچه‌های متحرک استفاده شده است ابتدا به کمک هنرآموز آن را از قالب خارج کرده، سپس مشخص کنید جنس ماهیچه از چه فلزی است؟ پس از مشاهده ماهیچه‌ها، آنها را به دقت در محل خود قرار دهید.

۴ در قالب‌هایی که از ماهیچه‌های چند تکه فلزی و غیرفلزی استفاده شده است قبل از قرار دادن قسمت‌های ماهیچه در داخل قالب فلزی، اجزای ماهیچه را چند بار به طور کامل مونتاژ کرده و پس از اطمینان از شکل واقعی ماهیچه تکمیلی، آن را درون قالب فلزی مونتاژ کنید.

۵ چندین بار مونتاژ کردن ماهیچه‌های چند تکه را تکرار کنید و پس از اطمینان از صحیح بودن جایگذاری ماهیچه‌ها، آن را به تأیید هنرآموز برسانید.

نکته: در هنگام قرار دادن ماهیچه‌های فلزی درون قالب، با توجه به لقی مورد نیاز برای جایگذاری آن هیچ وقت از ضربه زدن و اعمال فشار استفاده نکنید زیرا ضربات باعث تغییر شکل جزئی و ایجاد پلیسه در تکیه‌گاه‌ها و ریشه ماهیچه‌ها می‌شود. عدم توجه به این موارد موجب می‌شود که در دفعات بعدی مونتاژ، کار سخت شده و در برخی از مواقع غیرممکن می‌شود.

نکته: در مواقعی که از ماهیچه غیر فلزی برای مونتاژ استفاده می‌کنید توجه داشته باشید که ممکن است ذراتی از ماهیچه غیرفلزی کنده شده و یا در اثر سایش ریشه ماهیچه با تکیه‌گاه باقی بماند، این ذرات باید قبل از بارریزی توسط هوای فشرده از قالب خارج شوند.



دقت کنید در پایان مونتاژکاری ماهیچه‌ها و زمان استفاده از هوای فشرده برای تمیزکاری درون قالب، از ماسک تنفسی و عینک محافظ استفاده شود.

فیلترگذاری در قالب

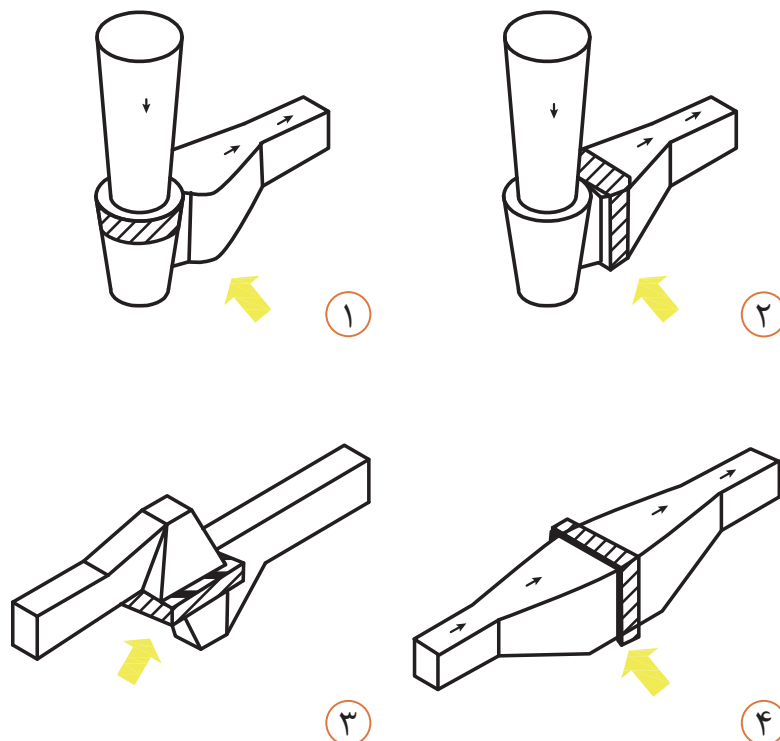
به چه منظوری از فیلتر در قالب‌های فلزی استفاده می‌شود؟

با انجام عملیات کیفی بر روی مذاب، خروج آخال و ناخالصی‌ها از مذاب به طور کامل صورت نمی‌گیرد، به همین منظور، مذاب باید قبل از ورود به محفظه قالب، تصفیه نهایی شود. برای تصفیه مذاب از فیلتر استفاده می‌شود. فیلترها معمولاً از جنس سرامیک، شیشه و توری‌های فلزی و... می‌باشند (شکل ۱۶). فیلترها باید به گونه‌ای انتخاب شوند که در اثر گرمای مذاب آسیب نبینند. هنگام بارریزی یا تزریق مذاب درون قالب فلزی، جریان مذاب ممکن است حاوی هوا، اکسیدها و آخال‌ها باشد، بنابراین سرباره‌گیرهای (فیلتر) خاصی، در مسیر سیستم راهگامی قرار داده می‌شوند که در آنجا جریان مذاب درون قالب ریخته شده و یا به سمت دیواره قالب پرتاب می‌شود. سرباره‌گیر (فیلتر)، فلز مذاب را از ناخالصی‌ها تمیز کرده و مذابی تمیز و عاری از هرگونه ذرات مضر و ناخواسته را وارد محفظه اصلی قالب می‌کند.



شکل ۱۶ - فیلترهایی از جنس سرامیک، شیشه و توری‌های فلزی

برای جایگذاری صحیح سرباره‌گیر یا فیلتر باید تصویر روشنی از نحوه تغییرات جریان داشت (شکل ۱۷). استفاده از ماهیچه صافی و توری‌های سیمی در قسمت‌های مختلف سیستم راهگاهی را نشان می‌دهد.



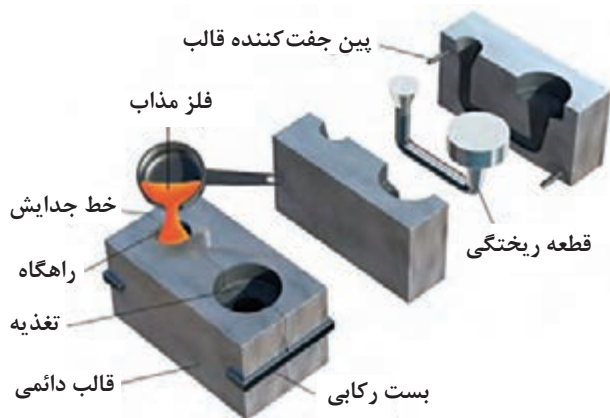
شکل ۱۷- نحوه قرارگیری فیلتر در سیستم‌های راهگاهی

جفت کردن نیمه‌های قالب

به چه دلیل جفت کردن مناسب و بسته نگه داشتن قالب‌های فلزی از اهمیت خاص و بالایی برخوردار است؟

برای جلوگیری از باز شدن قالب در اثر فشار مذاب، تجهیزات ویژه‌ای جهت بستن قالب تعبیه شده است. بعضی از قالب‌های فلزی با بست رکابی به یکدیگر بسته می‌شوند، پس از انجماد مذاب بست را باز کرده و به این ترتیب نیمه‌های قالب از یکدیگر جدا و قطعه کار خارج می‌شود (شکل ۱۸). در قالب‌های فلزی کشویی، نیمه‌های قالب بر روی بازوهای راهنمای موازی قرار گرفته که این بازوهای راهنما، کار با قالب‌های فلزی بزرگ‌تر را آسان‌تر می‌کنند.

قالب‌های فلزی کتابی، کار را ساده‌تر کرده، دو نیمه اتصال آنها یک لولا است که عمل باز و بسته کردن نیمه‌های قالب را راحت کرده، این نوع قالب‌ها برای قطعات تخت مناسب‌تر هستند (شکل ۱۸). برای بستن قالب‌های فلزی بزرگ‌تر، از اجزای محرکه مکانیکی استفاده می‌شود. در این قالب‌ها یکی از نیمه‌های قالب ثابت و دیگری متحرک بوده، که جابه‌جایی آن به وسیله یک میله محور (پیچ و مهره) انجام می‌شود. اتصال نیمه‌های قالب، موقع ریخته‌گری با بست قلاب‌دار جانبی حفظ می‌شود. یک اهرم زاویه‌دار ماهیچه را باز کرده و سپس ماهیچه بیرون کشیده می‌شود. قالب فلزی با اجزای محرکه هیدرولیکی بیشتر در تولید انبوه به کار می‌رود، که برای جابه‌جا کردن نیمه‌های قالب و یا ماهیچه‌ها از سیلندرهای هیدرولیکی با کنترل شیرها استفاده می‌شود. می‌توان نیمه‌های قالب و ماهیچه‌ها را جابه‌جا کرد.



شکل ۱۸- قالب فلزی با یک بست رکابی

بستن (DIE LOCK) یا جفت کردن نیمه‌های قالب در ریخته‌گری تحت فشار

در ریخته‌گری تحت فشار نیز برای جلوگیری از باز شدن قالب در اثر فشار تزریق مذاب، تجهیزات ویژه‌ای جهت بستن و محکم نگه‌داشتن دو نیمه قالب کنار هم تعبیه شده است. قالب‌های دایکست به صورت دو تکه ساخته می‌شوند یک نیمه قالب به کفشک ثابت (طرف تزریق) و نیمه دیگر به کفشک متحرک (طرف بیرون‌انداز) بسته می‌شود. قسمت متحرک قالب به وسیله نیرو، روی خط مستقیم به جلو و عقب می‌رود و به این ترتیب قالب تحت فشار باز و بسته می‌شود. نیروی لازم جهت جفت و بسته نگه‌داشتن دو نیمه قالب، از طریق نیروهای هیدرولیکی وارد بر کفشک متحرک و یا به کمک قفل و بندهای مکانیکی تأمین می‌شود.

- ۱ هنگام باز و بسته کردن قالب‌های فلزی از دستکش‌های نسوز و کفش ایمنی استفاده کنید.
- ۲ هیچ وقت قالب‌های داغ را به یکباره تا دمای محیط سرد نکنید.
- ۳ هرگز به تنهایی قالب‌های سنگین فلزی را جابه‌جا نکنید.

نکته ایمنی





کار عملی ۶: فیلترگذاری قالب

- ۱ قالب فلزی ساده‌ای را تمیز کاری کنید و با توجه به وجود پین و حفره‌های موجود در روی هر کدام از نیمه‌ها، با انطباق دادن آنها و با دقت تمام، جفت کردن یا بستن نیمه‌های قالب را انجام دهید.
 - ۲ پس از جفت کردن نیمه‌های قالب، جهت جلوگیری از باز شدن و نشت مذاب از بین اجزای قالب با بستن رگابی نیمه‌های قالب را مهار کنید.
 - ۳ یک قالب فلزی کتابی انتخاب کرده و با توجه به جهت چرخش نیمه‌های قالب حول لولاها، عمل بستن و جفت کردن قالب را انجام دهید.
 - ۴ مونتاژ و عمل جفت کردن نیمه‌های قالب را بر روی یک قالب فلزی کشویی انجام دهید.
- نکته:** در صورتی که در کارگاه، ماشین ریخته‌گری تحت فشار دارید عمل باز و بستن نیمه‌های قالب را با کمک هنرآموز انجام دهید.
- ۵ در گروه‌های چند نفره فیلترگذاری در قسمت‌های مختلف سیستم راهگاهی یک قالب ساده ریژه را انجام دهید.
 - ۶ برای مذاب آلومینیوم عملیات کیفی انجام داده و بعد، بارریزی را برای هر حالت فیلترگذاری انجام دهید. مجدداً در همان قالبی که قبلاً فیلترگذاری کرده‌اید، برای بار دوم بدون فیلترگذاری بارریزی کنید. سطوح فوقانی قطعات بارریزی شده دو قالب (فیلترگذاری شده و نشده) را با هم مقایسه کنید. چه تفاوت‌هایی با هم دارند؟
 - ۷ تا عمق ۵ میلی‌متری از سطح فوقانی هر دو نمونه فیلترگذاری شده و نشده را ابتدا با سوهان صاف و صیقلی کرده و بعد، با سنباده پرداخت نهایی کنید. در هر حالت چه تفاوت‌هایی در سطوح فوقانی قطعات وجود دارد؟ نتایج مطالعات خود را با گروه‌های دیگر به بحث و گفت‌وگو بگذارید. نتایج حاصل از گفت‌وگوهای خود را در اختیار هنرآموز قرار دهید.

ارزشیابی هنرجو در پودمان دوم : آماده سازی قالب های فلزی

نقشه کار: آماده سازی قالب های فلزی
آماده سازی یک قالب فلزی موجود در کارگاه را انجام دهید.

شاخص عملکرد: پیش گرم کردن، پوشان دهی، ماهیچه گذاری، کیفیت سطحی و ظاهری، جفت کردن قالب

شرایط انجام کار: انجام کار در کارگاه ریخته گری با روشنایی مناسب

مواد مصرفی: ماهیچه- پوشان قالب- فیلتر - سنباده نرم

ابزار و تجهیزات: قالب فلزی- ابزار تمیز کاری- ابزار پیش گرم- مخلوط کن رنگ - اسپری- قلم مو- ابزار خارج کردن قطعه از قالب- گیره دستی

معیار شایستگی:

ردیف	مرحله کار	حداقل نمره قبولی از ۳	نمره هنرجو
۱	تمیز کاری قالب	۲	
۲	پیش گرم و پوشان دهی قالب	۲	
۳	ماهیچه گذاری	۲	
۴	جفت کردن تکه های قالب	۱	
	<p>شایستگی های غیر فنی، ایمنی، بهداشت، توجهات زیست محیطی و نگرش:</p> <p>۱ رعایت قواعد و اصول در مراحل کار</p> <p>۲ استفاده از لباس کار، کفش ایمنی، کلاه ایمنی، دستکش، عینک</p> <p>۳ تمیز کردن میز کار و محیط کارگاه و تفکیک ضایعات مخلوط ماسه قالب گیری از سایر زباله ها</p> <p>۴ رعایت دقت و نظم</p>		۲
میانگین نمرات*			

* حداقل میانگین نمرات هنرجو برای قبولی و کسب شایستگی، ۲ می باشد.



پودمان ۳

خارج کردن قطعه از قالب و جدا کردن
سیستم راهگاهی از آن

واحد یادگیری: خارج کردن قطعه از قالب و جدا کردن سیستم راهگامی از آن

پس از قالب‌گیری مدل و ریختن مذاب در قالب و انجماد مذاب، قطعه از قالب خارج می‌شود و اضافات قطعه شامل سیستم راهگامی و تغذیه از آن جدا می‌شود. در این واحد یادگیری، در مورد زمان خروج مناسب قطعه از قالب با توجه به نوع انجماد آن، روش‌های جدا کردن سیستم راهگامی، تغذیه از قطعه، تمیزکاری قطعه، انبارش راهگام، تغذیه و قطعات برگشتی توضیح داده می‌شود.

استاندارد عملکرد کار

خارج کردن قطعه از قالب، جدا کردن سیستم راهگامی و تغذیه از آن با استفاده از ابزار و تجهیزات مورد نیاز براساس استانداردهای مرتبط

پیش‌نیاز

قالب‌گیری و ذوب‌ریزی قالب

خارج کردن قطعه از قالب

برای تولید قطعه با کیفیت، باید قطعه به صورت سالم از درون قالب خارج شود که روش و زمان مناسب خروج قطعه در این پروسه بسیار تأثیرگذار است. همچنین ابزار مورد نیاز و کاربرد آن ابزار باید کاملاً مورد توجه قرار گیرد تا قطعه معیوب تولید نشود.

جدا کردن زواید قطعه به صورت کامل با توجه به شناسایی روش جدا کردن زوائد و انتخاب محل برش آن است که بسیار دارای اهمیت است. با استفاده از ابزار مناسب و کاربرد صحیح آن، می توان این شایستگی را به صورت کامل انجام داد.

همچنین جداسازی و انبارش برگشتی ها به بالا رفتن کیفیت قطعه و بهره‌وری اقتصادی تولید کمک خواهد کرد. بنابراین ضروری است این موضوع هم مورد توجه بیشتر قرار گیرد.

راهگاه‌ها و تغذیه‌ها که همراه مذاب در قالب جامد می‌گردند به‌عنوان زواید قطعات محسوب می‌شوند.

نکته



برای خارج کردن قطعه از درون قالب باید زمان مناسب را انتخاب کرد تا قطعه کاملاً استحکام خود را به دست آورده باشد. این زمان به عوامل زیر بستگی دارد:

نقطه ذوب

فوق ذوب

انجماد

شکل قالب

نقطه ذوب

نقطه ذوب یکی از خواص فیزیکی اجسام به شمار می‌رود و درجه حرارتی است که در آن جسم جامد به مایع تبدیل می‌شود.



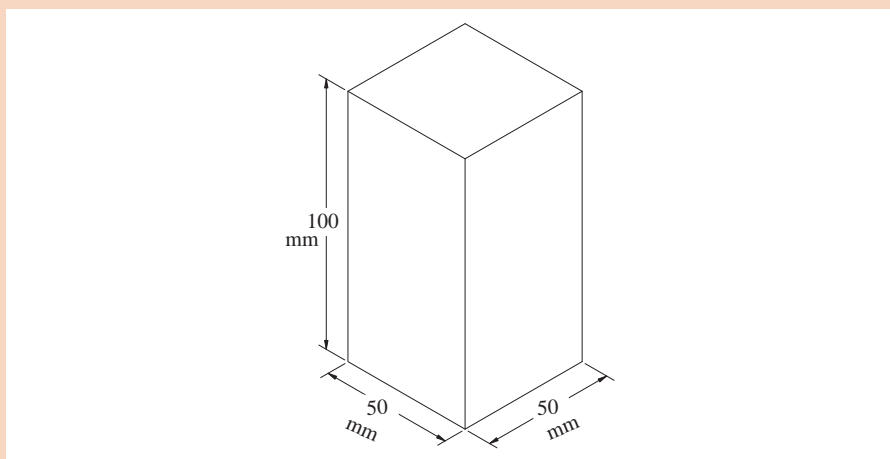
کار عملی ۱: قالب‌گیری مذاب آلومینیوم

مدل شکل ۱ را به صورت روباز قالب‌گیری کرده و بعد از تهیه مذاب آلومینیوم قالب را با شرایط جدول ۱ مذاب‌ریزی کنید.

درجه حرارت مذاب را به وسیله ترموکوپل اندازه‌گیری کنید. با توجه به نقطه ذوب آلومینیوم، درجه حرارت فوق ذوب مورد نظر را کنترل کنید، سپس عملیات مذاب‌ریزی را انجام دهید. زمان انجماد را به وسیله زمان سنج اندازه‌گیری کنید.

برای خروج قطعه از قالب دو درجه را با کمک یکدیگر گرفته و به محل تخلیه انتقال دهید. سپس درجه رویی را بلند کنید و با ضربات آهسته به ماسه، قالب را تخریب کنید تا قطعه از درون ماسه خارج شود. قطعه را با انبر به میز کار انتقال داده و به آهستگی به وسیله برس سیمی ماسه‌های چسبیده شده به قطعه را تمیز کنید. پس از تمیزکاری قطعه اجازه دهید تا قطعه کاملاً سرد شود.

سپس نتایج کار گروهی را در جدول ۱ ثبت کرده و نتایج آن را تحلیل کنید.



شکل ۱

جدول ۱

زمان انجماد قطعه بر حسب ثانیه	مراحل آزمایش گروه‌ها
	ذوب‌ریزی با فوق ذوب 100°C
	ذوب‌ریزی با فوق ذوب 50°C
	ذوب‌ریزی بدون فوق ذوب
	بررسی نتایج



- ۱ در هنگام مذاب ریزی استفاده از لباس کار نسوز، کفش ایمنی، دستکش نسوز، کلاه ایمنی، ماسک و عینک ایمنی الزامی است.
- ۲ از خشک بودن قالب کاملاً اطمینان حاصل کنید.
- ۳ با نظارت هنرآموز عملیات ذوب ریزی صورت گیرد.
- ۴ از دستکش نسوز و انبر جهت انتقال قطعه استفاده کنید.
- ۵ از شوخی کردن در هنگام کار بپرهیزید.



- ۱ ماسه‌های سوخته شده را درون ماسه‌دان نریزید.
- ۲ هرگز قطعه خارج شده از قالب را با آب سرد نکنید.
- ۳ سرباره‌های مذاب را در محیط پراکنده نکنید پس از جمع‌آوری، درون مخزن سرباره بریزید.

فوق ذوب

به درجه حرارتی کمی بالاتر از درجه حرارت نقطه ذوب، فوق ذوب می‌گویند. اگر مذاب دارای فوق ذوب باشد زمان لازم جهت خارج کردن قطعه طولانی‌تر خواهد شد. همچنین احتمال کشیدگی قطعه ریختگی هم وجود دارد.



جدول را کامل کنید (از کتاب همراه هنر جو کمک بگیرید).

جدول ۲

فلزات عوامل	آهن	نقره	منیزیم	سرب	نیکل	روی	مس	آلومینیوم
نقطه ذوب								
زمان خارج کردن قطعه از قالب (کوتاه - طولانی)								
گرمای ویژه								
گرمای نهان ذوب								

هر فلز یا آلیاژی که دارای نقطه ذوب بالاتری است به دلیل اینکه گرمای نهان ذوب زیادی درون آن نهفته است به زمان بیشتری جهت تخلیه از قالب نیاز دارد. بنابراین اگر قطعه سریع‌تر از قالب خارج شود دچار تغییر فرم (اعوجاج) می‌شود.

انجماد

به شکل ۲ نگاه کنید و به سؤالات زیر پاسخ دهید:



شکل ۲

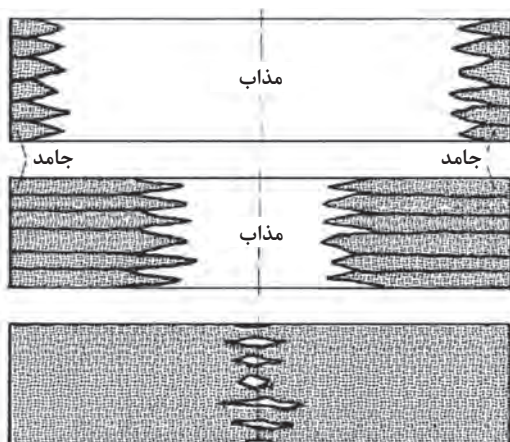
در شکل ۲، تصاویر آب به چه دلیل متفاوت است؟ وقتی یک مایع را به اندازه کافی سرد کنیم، به جامد تبدیل می‌شود. تبدیل شدن مایع به جامد را انجماد می‌گویند. انجماد یعنی رشد، تدریجی ذرات جامد با افزایش اتم‌ها (از حالت مایع بر روی سطوح جامد) که در زمان معین با کاهش دما اتفاق می‌افتد.

انتقال حرارت در قالب‌های موقت (ماسه‌ای، گچی، سرامیکی) کمتر از قالب‌های دائم (فلزی) بوده به همین دلیل زمان انجماد مذاب در آنها نسبت به قالب‌های فلزی طولانی‌تر است.

نکته

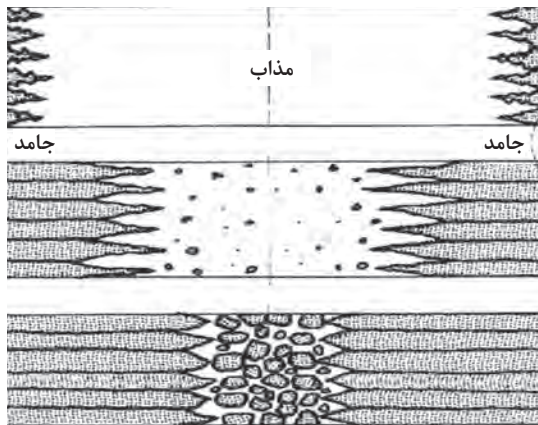


زمان انجماد: مهم‌ترین وظیفه قالب پس از تضمین شکل و اندازه قطعه، انتقال حرارت مذاب به درون خود قالب یا به محیط خارج است. سرعت انتقال حرارت باعث افزایش سرعت انجماد مذاب می‌شود. همچنین زمان انجماد در شرایط محیطی یکسان به نوع انجماد پوسته‌ای، میانی و خمیری بستگی دارد.



شکل ۳

انجماد پوسته‌ای: کاهش درجه حرارت در فصل مشترک قالب و مذاب باعث به وجود آمدن پوسته‌ای، در دیواره قالب می‌شود. با تشکیل این پوسته، انجماد شروع شده و به سمت مذاب حرکت می‌کند. این فرایند در اثر انتقال حرارت از همه جهات دیواره قالب بوده که باعث تشکیل پوسته جامد در همه دیواره‌های قالب می‌شود و به سمت مرکز قالب انجماد پیش می‌رود.



شکل ۴

انجماد خمیری: در این انجماد به دلیل حرکت سریع

عناصر آلیاژی درون مذاب، پوسته اولیه جامد دارای غلظت کمتری از عناصر آلیاژی است. بنابراین عناصر آلیاژی پس رانده شده به داخل مذاب به علت بالا بردن غلظت عناصر آلیاژی در مذاب باقی مانده، درجه حرارت انجماد مذاب را به صورت هماهنگ در کل مذاب سریع کاهش می دهند و اجازه تشکیل پوسته ضخیم تر را در دیواره قالب نمی دهند و زمان جامد شدن طولانی تر می شود (این انجماد شبیه سفت شدن ملات است).

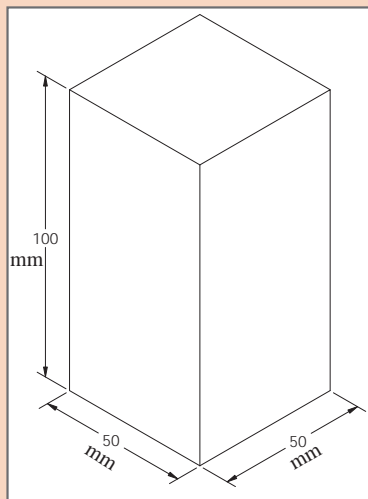
انجماد میانی: این انجماد ترکیبی از انجماد پوسته ای

و خمیری است. زمان جامد شدن قطعه در محدوده بین زمان پوسته ای و خمیری شدن است. در جدول ۳ انواع انجماد برای چند فلز خالص و آلیاژ مشخص شده است.

جدول ۳

خمیری	میانی	پوسته ای
آلیاژ آلومینیوم- مس آلیاژ آلومینیوم- منیزیم آلیاژ فسفر برنز آلیاژ برنز قلع آلیاژ برنز قرمز فولادهای پر کربن آلیاژهای فسفر نیکل	آلیاژهای آلومینیوم با بیش از ۱٪ عناصر آلیاژی برنج زرد فولادهای کم آلیاژی و کم کربن	فلزات خالص آلیاژ آلومینیوم برنز آلیاژ آلومینیوم- سیلیسیم (حدود ۱۲٪) آلیاژ برنج سیلیسیم دار فولادهای کم کربن

کار عملی ۲: قالب گیری روباز برنج قرمز



شکل ۵

مدل شکل ۵ را به صورت روباز قالب گیری کرده و با شرایط مندرج در جدول ۴ بعد از تهیه مذاب برنج قرمز (۸۰٪ مس و ۲۰٪ روی) مذاب ریزی کنید. درجه حرارت مذاب را به وسیله ترموکوپل اندازه گیری کنید. با توجه به نقطه ذوب برنج درجه حرارت فوق ذوب مورد نظر را کنترل کنید، سپس مذاب ریزی کنید. زمان انجماد را به وسیله زمان سنج اندازه گیری کنید. نتایج کارگروهی را در جدول ۴ ثبت کنید و نتایج آن را تحلیل کنید.

فعالیت کارگاهی



جدول ۴

زمان انجماد قطعه بر حسب ثانیه	مراحل آزمایش
	گروه‌ها
	ذوب‌ریزی با فوق ذوب ۱۰۰ °C
	ذوب‌ریزی با فوق ذوب ۵۰ °C
	ذوب‌ریزی بدون فوق ذوب
	بررسی نتایج

نتایج فعالیت‌های کارگاهی ۱ و ۲ را با هم مقایسه کنید تا بیشتر با انجماد پوسته‌ای و خمیری آشنا شوید.

بحث گروهی و نتیجه‌گیری



- ۱ در هنگام مذاب‌ریزی استفاده از لباس کار نسوز، کفش ایمنی، دستکش نسوز، کلاه ایمنی، ماسک و عینک ایمنی الزامی است.
- ۲ از خشک بودن قالب کاملاً اطمینان حاصل کنید.
- ۳ با نظارت هنرآموز عملیات ذوب‌ریزی صورت گیرد.
- ۴ از انبر برای انتقال قطعه استفاده کنید.
- ۵ از شوخی کردن در هنگام کار بپرهیزید.
- ۶ برای جلوگیری از خروج مذاب از بین دو درجه، روی درجه‌ها وزنه قرار دهید.
- ۷ به دلیل تولید گاز زیاد در کارگاه از تهویه مناسب استفاده کنید.

نکته ایمنی

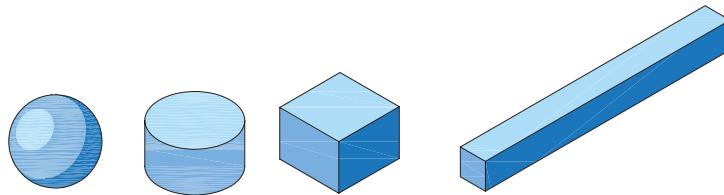




- ۱ ماسه‌های سوخته شده را درون ماسه‌دان نریزید.
- ۲ هرگز قطعه خارج شده از قالب را با آب، سرد نکنید.
- ۳ سرباره‌های مذاب را در محیط پراکنده نکنید پس از جمع‌آوری درون مخزن سرباره بریزید.

شکل قالب:

به شکل ۶ نگاه کنید و به سؤالات زیر پاسخ دهید:



شکل ۶

به نظر شما کدام یک از قطعات زمان انجماد طولانی‌تری دارد؟ (فرض کنید حجم قطعات با همدیگر مساوی است).

آیا زمان خارج کردن قطعه از درون قالب، متفاوت است؟

چورنیف زمان انجماد را براساس شکل قالب بررسی کرد و در آزمایشات به این نتیجه رسید که حجم و سطح قطعه تأثیر زیادی بر روی زمان انجماد دارد. بدین‌صورت که قطعاتی با اشکال کره، استوانه، مکعب و مکعب مستطیل با حجم یکسان را مورد بررسی قرار داد. در این آزمایشات شکل قطعه تأثیر زیادی بر روی انجماد داشت. او بر اساس یافته‌های خود رابطه زیر را به‌دست آورد که به رابطه چورنیف مشهور است.

$$t_f = k_0 \left(\frac{V}{A} \right)^2 \text{ یا } t_f = k_0 M^2$$

در این رابطه M مدول انجماد است که $M = \frac{V}{A}$ و t_f زمان نهایی انجماد قطعه، k_0 ضریب ثابت انجماد، V حجم قطعه و A سطح قطعه می‌باشد.



در صورتی که حدوداً حجم شکل‌های بالا 1000 cm^3 و ثابت چورنیف برای قالب ماسه‌ای $k_0 = 2/1$ باشد با محاسبات سطح جدول صفحه بعد را کامل کنید (جهت یادآوری فرمول‌های سطح از کتاب همراه هنرجو استفاده کنید).

جدول ۵

درصد زمان انجماد (نسبت به کره)	زمان انجماد (بر حسب دقیقه)	مدول انجماد (M)	محاسبات شکل
۱۰۰%			کره $D = ۱۲۴/۱ \text{ mm}$
			استوانه $D = H = ۱۰۸/۴ \text{ mm}$
			مکعب $a = ۱۰۰ \text{ mm}$ اندازه ضلع
			مکعب مستطیل $c = ۴۶۴ \text{ mm}$ ارتفاع $a = b = ۴۶/۴ \text{ mm}$ عرض طول
			بررسی نتایج

- ۱ ■ دلیل استفاده کردن از لوله راهگاه و تغذیه به شکل استوانه‌ای چیست؟
- ۲ ■ شکل هندسی سیستم راهگاهی چگونه شکلی باشد بهتر است؟

پرسش کلاسی



شبیه‌سازی انجماد

نرم‌افزار شبیه‌سازی انجماد، نرم‌افزاری کامپیوتری است که با دادن اطلاعات و شرایط دقیق می‌توان زمان انجماد، زمان تخلیه قالب و حتی طراحی سیستم راهگاهی و تغذیه را بررسی کرد. این فناوری جدید به پیش‌بینی وضعیت قطعه ریختگی کمک کرده و بنابراین کاربرد این فناوری در صنایع بسیار گسترده شده است.



کار عملی ۳: ساخت مدل چوبی آلومینیوم

مدل چوبی شکل‌های زیر که اندازه‌های آن در جدول ۶ آمده است را بسازید و سپس قالب‌گیری کنید. در انتها قالب‌های آماده را با مذاب آلومینیوم مذاب‌ریزی کنید. اکنون جدول زیر را کامل کرده و نتایج را با فعالیت مقایسه کنید.

جدول ۶

درصد زمان انجماد (نسبت به استوانه $D = H$)	زمان انجماد عملی (بر حسب دقیقه)	زمان انجماد تئوری (بر حسب دقیقه)	محاسبات شکل
۱۰۰%			استوانه $D = H = ۱۰۸/۴ \text{ mm}$
			استوانه $D = ۵۰/۳ \text{ mm}$ $H = ۱۰ D = ۵۰۳ \text{ mm}$
			مکعب $A = ۱۰۰ \text{ mm}$
			مکعب مستطیل $A = B = ۴۶/۴ \text{ mm}$ $C = ۴۶۴ \text{ mm}$
			بررسی نتایج

خارج کردن قطعه از قالب دائم

به تصاویر شکل ۷ نگاه کنید.



شکل ۷

آیا ابزار خاصی برای خروج قطعه از قالب دائمی وجود دارد؟
به نظر شما زمان مناسب جهت خارج کردن قطعه چه هنگام است؟

قالب‌های دائمی قالب‌هایی هستند که در هنگام خارج کردن قطعه تخریب نمی‌شوند و به‌طور مداوم مورد استفاده قرار می‌گیرند مانند قالب ریژه و تحت فشار. برای خارج کردن قطعه از درون قالب باید زمان مناسب را انتخاب کرد بنابراین در قالب‌های ریژه زمان مناسب برای خروج قطعه بعد از انجماد سیستم راهگاهی است ولی در قالب‌های تحت فشار با کامل شدن تزریق، خروج قطعه به‌وسیله دستگاه صورت می‌گیرد. به‌منظور خروج قطعه از قالب‌های دائمی برای اینکه قالب تخریب نشود ابزاری به نام صفحه پران وجود دارد که با جدا شدن دولنگه قالب از یکدیگر، دستگاه به کمک صفحه پران قطعه را از قالب خارج می‌کند.

یادآوری



بر اساس حجم و وزن قطعه، صفحه پران هم از نظر ضخامت و شکل تغییر می‌کند.

نکته



در قالب‌های بدون صفحه پران برای خروج قطعه، به قسمت سیستم راهگاهی ضربه وارد می‌شود تا قطعه لق شده و خارج شود. برای قطعات بزرگ که احتمال افتادن آن و تخریب قطعه وجود دارد قطعه به کمک جرثقیل نگه داشته می‌شود. سپس قطعه توسط صفحه پران از قسمت دوم قالب جدا می‌شود.

جدا کردن سیستم راهگاهی، تغذیه و تمیز کاری

هنگامی که قطعات ریختگی در قالب‌ها جامد و سرد شدند (بدون توجه به نوع قالب) لازم است قبل از انجام مراحل بعدی نظیر ماشین کاری، تمیز کاری شده و زوائد نظیر راهگاه‌ها و تغذیه از قطعات جدا شوند. مقدار کار انجام شده در این مرحله نه تنها به اندازه قطعه و نوع آلیاژ بستگی دارد بلکه به دقت ریخته‌گران در مرحله تولید و روش‌های تولید نیز وابسته است. در مورد قطعات ریختگی در قالب‌های ماسه‌ای، عملیات فوق منحصراً به جدا کردن راهگاه‌ها، تغذیه‌ها، ماسه‌های چسبیده شده به قطعات ریختگی و ماهیچه‌ها خواهد بود. در مورد قطعات ریختگی سنگین و پیچیده مقدار کار انجام شده برای خارج کردن ماهیچه‌ها و جدا کردن زوائد قطعات ریختگی افزایش خواهد یافت. همچنین با افزایش نقطه ذوب فلزات و در نتیجه افزایش درجه حرارت ریختن مذاب، عملیات تمیز کاری به دلیل افزایش پلیسه‌ها در اثر ماسه‌سوزی در قطعات ریختگی نیز طولانی‌تر می‌شود.

مراحل تمیز کاری

مراحلی که به منظور تمیز کاری قطعات ریختگی در بخش تمیز کاری کارگاه انجام می‌گیرد، به صورت زیر طبقه‌بندی می‌شود:

- ۱ جدا کردن راهگاه‌ها و تغذیه‌ها از قطعات ریختگی و تمیز کاری سطحی اولیه روی قطعات
- ۲ تمیز کاری سطوح داخلی و خارجی قطعات ریختگی
- ۳ صاف کاری محل اتصال کانال‌ها و تغذیه به قطعه ریختگی و اضافات
- ۴ تمیز کاری نهایی سطوح
- ۵ بازرسی قطعات ریختگی

در مواردی که قطعات عملیات حرارتی می‌شوند گاهی اوقات تمیز کاری پس از اتمام عملیات حرارتی (برای جدا کردن اکسیدهای ایجاد شده روی سطوح) ضرورت می‌یابد. این نوع تمیز کاری را می‌توان در بین مراحل ۳ و ۴ اشاره شده در بالا انجام داد. معمولاً مراحل ۱ تا ۵ هم‌زمان در کارخانجات ریخته‌گری انجام می‌شود و این امکان وجود دارد که مرحله جدا کردن راهگاه‌ها در جریان لرزیدن (ویبره) قالب جدا کردن ماسه از قطعه ریختگی انجام گیرد.

نکته



جدا کردن راهگاه و تغذیه قطعه ریخته گری

سیستم راهگاهی: مجموعه راه‌هایی که مذاب برای ورود به محفظه قالب از آنها عبور می‌کند را سیستم راهگاهی می‌گویند. این اجزا شامل: حوضچه بارریز، راهگاه بارریز، حوضچه پای راهگاه بارریز، راهبار (کانال اصلی)، کانال ممتد و راهباره (کانال فرعی) می‌باشد.

پرسش



- ۱ کدام قسمت سیستم راهگاهی از قطعه جدا می‌شود؟
- ۲ به نظر شما برای جدا کردن سیستم راهگاهی و تغذیه از چه ابزارهایی استفاده می‌شود؟

برای جداسازی سیستم راهگاهی و تغذیه از دو روش زیر استفاده می‌شود:

- ۱ شکستن
- ۲ برش کاری

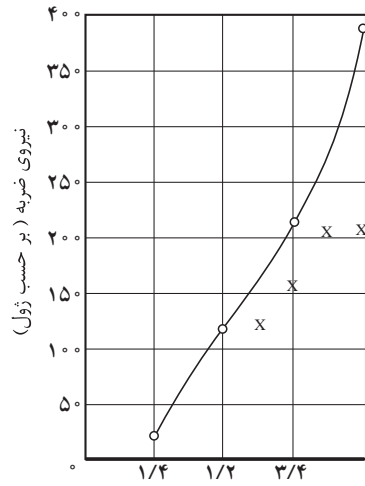
شکستن (جداسازی به وسیله ضربه)

چنانچه آلیاژ شکننده باشد (نظیر انواع چدن‌ها) می‌توان سیستم راهگاهی و تغذیه را توسط ضربه به وسیله چکش و یا درمحل لرزاندن (ویبره) قالب شکست و جدا کرد. همچنین این امکان وجود دارد که بلافاصله پس از خارج شدن قطعه از درون ماسه (در مراحل ویبره قالب) کارگری توسط چکش به شکستن و جدا کردن این زوائد اقدام کند.

از این روش می‌توان به سهولت در مورد جدا کردن زوائد چدن‌های سفید و خاکستری استفاده کرد. به هر حال شکستن زوائد این مشکل را دارد که امکان ادامه منطقه شکست تا داخل قطعه ریخته‌گری وجود دارد. برای جلوگیری از این عیب لازم است که اتصالات راهگاه‌ها و تغذیه‌ها در محل تماس با قطعه ریخته‌گری نازک شود در این حالت مشکل فوق از بین می‌رود. همچنین نیروی‌های ضربه‌ای لازم برای شکستن اتصالات سیستم راهگاهی و تغذیه از اهمیت زیادی برخوردار است.

به هر حال مقداری از اتصالات به قطعه ریخته‌گری باقی می‌ماند که لازم است این زوائد توسط سنگ‌زنی و یا روش‌های دیگر برداشته شوند. چنین روشی را حتی در مورد فولادها نیز می‌توان به کار برد با این شرط که اتصال راهگاه‌ها و تغذیه‌ها به قطعه ریخته‌گری با سطح مقطع کوچکی انجام گیرد. (برای مثال در مورد فولادهای ساده کربنی قطر اتصال راهگاه‌ها و تغذیه از ۷ سانتی‌متر کمتر باشد).

در نمودار ۱ رابطه بین نیرو و سطح مقطع اتصال نشان داده شده است. در این نمودار منظور از قطر کمترین قطر منطقه اتصال می‌باشد. استفاده از گلوی تغذیه (کم کردن محل اتصال تغذیه به قطعه ریخته‌گری) موجب می‌شود که بتوان تغذیه را با اعمال ضربه در فلزات نرم و با استحکام بالا، بعضی از انواع فولادها، برنج‌ها و برنژها جدا کرد. این مسئله از نظر اقتصادی و قیمت تمام شده قطعه ریخته‌گری از اهمیت بسیار زیادی برخوردار است. (نمودار ۱)



سطح مقطع اتصال سیستم راهگاهی و یا تغذیه (بر حسب اینچ)

نمودار ۱- نیروهای ضربه‌ای لازم برای شکستن تغذیه‌های فولاد ساده کربنی

در نمودار ۱ نقاطی که به صورت ضربدر مشخص شده است نمونه‌های آزمایش شده‌ای است که تقریباً با این نمودار هم‌خوانی دارند.

کار عملی ۴: جداسازی سیستم راهگاهی از قالب

مدل انتخابی را قالب‌گیری کرده سپس توسط مذاب چدن خاکستری مذاب ریزی کنید. پس از خارج کردن قطعه از قالب، سیستم راهگاهی آن را با ضربه زدن توسط چکش جدا کرده و توسط سوهان، پرداخت کاری کنید.

فعالیت کارگاهی



نکته



قطعاتی که محل اتصال آن ضخیم است می‌توان با کمان اره و یا اره ماشینی تا نیمه مقطع اتصال برش داد و سپس با ضربه زدن اتصالات را جدا کرد.

نکته ایمنی



- ۱ در هنگام مذاب‌ریزی استفاده از لباس کار نسوز، کفش ایمنی، دستکش نسوز، کلاه ایمنی، ماسک و عینک ایمنی الزامی است.
- ۲ از خشک بودن قالب کاملاً اطمینان حاصل کنید.
- ۳ با نظارت هنرآموز عملیات ذوب‌ریزی صورت گیرد.
- ۴ از انبر جهت انتقال قطعه استفاده کنید.
- ۵ از شوخی کردن در هنگام کار بپرهیزید.
- ۶ قطعه کار را به صورت کامل و محکم به گیره ببندید.
- ۷ در هنگام ضربه زدن با چکش از عینک ایمنی استفاده کنید.



زوائد جدا شده را به کارگاه ذوب و یا انبار نگهداری شارژ انتقال دهید.



- ۱ ماسه‌های سوخته شده را درون ماسه‌دان نریزید.
- ۲ هرگز قطعه خارج شده از قالب را با آب سرد نکنید.
- ۳ سرباره‌های مذاب را درون مخزن سرباره بریزید تا در محیط پراکنده نگردد.

برش کاری

اتصالات را می‌توان توسط اره دستی یا ماشینی، دستگاه‌های برش، پیکور، هوا برش، دستگاه جوش و برش اکسیژن جدا کرد.

اره دستی

برای برش دستی قطعات به تعداد کم از کمان اره استفاده می‌شود که با توجه به جنس قطعه از تیغ اره مناسب استفاده می‌شود.



تعداد دندان‌ها در اینچ مشخص‌کننده نوع تیغ اره است که به خشن‌تر، معمولی و ظریف‌تر تقسیم‌بندی می‌گردد.

اره‌های ماشینی

یکی از انواع ماشین‌های برش به منظور جدا کردن زوائد ماشین اره نواری عمودی و یا افقی می‌باشد که در اکثر کارخانه‌های ریخته‌گری کشورمان ایران به منظور برش دادن فلزات و آلیاژهای نرم نظیر فولاد، برنج، مس و آلومینیوم مورد استفاده قرار می‌گیرد. اضافات ریختگی به ضخامت حدود ۳ تا ۱۲ میلی‌متر به سهولت توسط این گونه ماشین‌ها برش داده می‌شود. در ماشین‌های برش کاری اتوماتیک قطعات به گیره بسته شده و به صورت خودکار به محل برشکاری با اره هدایت می‌شود که این کار کاملاً به صورت ایمنی صورت می‌گیرد. اما در برش کاری دستی احتمال آسیب دیدن فرد وجود دارد.



ب) ماشین اره نواری عمودی



الف) ماشین اره نواری افقی

ماشین‌های برش

در مورد آلیاژهای سخت، بریدن زوائد باید توسط ماشین‌های برشی با دیسک ساینده انجام گیرد (شکل ۹). این دستگاه علاوه بر برش فلزات سخت برای برش اضافات ریختگی انواع آلیاژها می‌تواند مورد استفاده قرار گیرد. در حالی که ماشین‌های برشی نواری بیشتر برای بریدن اتصالات فلزات غیرآهنی مورد استفاده قرار می‌گیرند.



ب

شکل ۹

الف

در انواع ماشین‌های برش کاری لازم است شرایط مناسب کار نظیر سرعت برش، فشار برش، ضخامت قطعه ریختگی، نوع خنک‌کننده، نوع وسیله برشی و نوع آلیاژ با دقت تعیین شوند. جدول ۷ شرایط مناسب جهت برش کاری آلیاژهای مختلف در هنگام کار با یک ماشین‌اره نواری، برای بریدن راهگاه‌ها و تغذیه را نشان می‌دهد.

جدول ۷

اطلاعات کلی	ماده خنک‌کننده	فشار برش	سرعت متر بر دقیقه		نام آلیاژ
			دور کم	دور زیاد	
با افزایش سختی قطعه، سرعت براده برداری کاهش می‌یابد	در صورت چسبیدن براده به ابزار برش باید استفاده شود	۱۲/۵ کیلوگرم برای ۲۵ میلی‌متر ضخامت	≥ 120	≥ 600	آلیاژهای مس
ضخامت بیش از ۱۲/۵ میلی‌متر سرعت برش را کاهش می‌دهد	در صورت چسبیدن براده به ابزار برش باید استفاده شود	کم	۱۵۰	۱۰۶۰	آلیاژهای آلومینیوم و منیزیم
-----	در صورت چسبیدن براده به ابزار برش باید استفاده شود	متوسط	۱۵۰	۴۵۰	آلیاژهای آهنی (برش نواری)

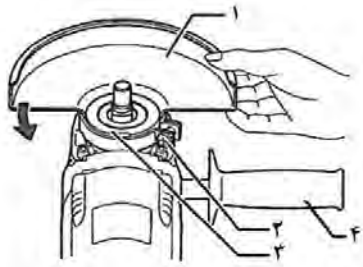
سنگ برش

به شکل ۱۰ نگاه کنید.



شکل ۱۰

دستگاه سنگ دستی در صنعت برای برش کاری و ساب کاری قطعات کاربرد زیادی دارد. به منظور کار با این دستگاه باید با قسمت‌های مهم دستگاه آشنایی کامل داشت تا بتوان کاربرد آن را به صورت اصولی یاد گرفت. با دقت به شکل ۱۱ الف و ب نگاه کنید. در تصاویر زیر بعضی از قسمت‌های کاربردی نشان داده شده است.



- ۱- حفاظت صفحه سنگ
- ۲- پیچ تنظیم حفاظ
- ۳- محفظه یاتاقان
- ۴- دسته سنگ

ب

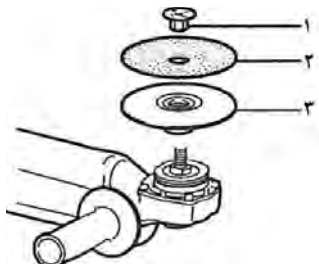


- ۱- مجرای تهویه مکش هوا
- ۲- مجرای تهویه خروج هوا
- ۳- کلید خاموش و روشن دستگاه

الف

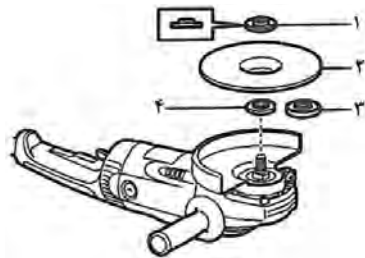
شکل ۱۱

در شکل ۱۲ الف قسمت‌های کاربردی برای نصب سنگ ساب و یا برش و همچنین شکل ۱۲ ب قسمت‌های کاربردی صفحه سنباده نشان داده شده است.



- ۱- مهره قفلی مخصوص
- ۲- صفحه سنباده
- ۳- صفحه پلاستیکی

ب



- ۱- مهره قفلی
- ۲- صفحه سنگ (برش یا ساب)
- ۳- سوپر فلانچ
- ۴- فلانچ داخلی

الف

شکل ۱۲

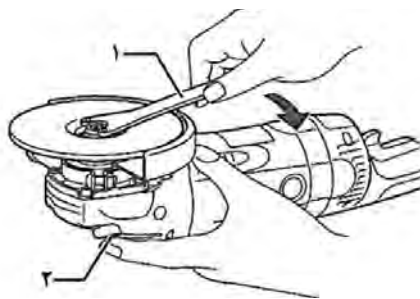
روی دستگاه سنگ علاوه بر صفحه برش و ساب ، صفحه سنباده هم نصب می شود که با آن می توان سطوح تخت را سنباده کاری و پرداخت کاری کرد.

صفحه سنباده و صفحه پلاستیکی به وسیله چسب آهن به هم متصل شده و ثابت می شود.

نکته



در شکل ۱۳ آچار مخصوص مهر قفلی و قفل محور آن نشان داده شده است.



شکل ۱۳

۱- آچار مخصوص مهر قفلی
۲- قفل محور

طریقه نصب صفحه برش یا ساب روی دستگاه

دو شاخه دستگاه را از پریز برق خارج کرده و سپس با قرار دادن آچار مخصوص درون حفره های پیچ مخصوص و گرفتن ضامن دستگاه، آچار را در جهت خلاف عقربه ساعت بچرخانید تا پیچ باز شود. با باز شدن کامل پیچ، صفحه قدیمی را خارج کرده و صفحه جدید را روی محور گذاشته و پیچ مخصوص را محکم کنید.

نکته



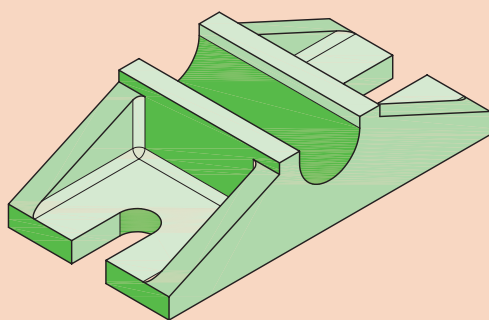
- ۱ از درست قرار گرفتن فلانچ داخلی و سوپر فلانچ اطمینان کامل حاصل کنید.
- ۲ سوپر فلانچ دو رویه بوده و با زیر و رو شدن آن صفحه های متفاوت سنگ (ساب و برش) را می توان نصب کرد.
- ۳ در صورت درست قرار ندادن سوپرفلانچ، صفحه سنگ لق می ماند بنابراین نباید از دستگاه استفاده شود.

فعالیت کارگاهی



کار عملی ۵

مدل شکل ۱۴ را قالب گیری کرده و بعد از تهیه مذاب آلومینیوم مذاب ریزی کنید. سپس سیستم راهگامی و تغذیه را توسط سنگ برش جدا کرده و توسط سنگ ساب پرداخت کاری کنید.



شکل ۱۴



- ۱ در هنگام مذابریزی استفاده از لباس کار نسوز، کفش ایمنی، دستکش نسوز، کلاه ایمنی، ماسک و عینک ایمنی الزامی است.
- ۲ از خشک بودن قالب کاملاً اطمینان حاصل کنید.
- ۳ با نظارت هنرآموز عملیات ذوبریزی صورت گیرد.
- ۴ از انبر جهت انتقال قطعه استفاده کنید.
- ۵ از شوخی کردن در هنگام کار بپرهیزید.



نکات ایمنی سنگ زنی

- ۱ در هنگام تعویض سنگ از خارج بودن دو شاخه از برق اطمینان کامل حاصل نمایید.
- ۲ در هنگام تعویض سنگ از صحیح نصب کردن صفحه سنگ اطمینان کامل حاصل نمایید.
- ۳ تعویض سنگ باید با نظارت هنرآموز صورت گیرد.
- ۴ در هنگام گذاشتن سوپر فلانچ دقت کنید تا لبه قرار گرفتن صفحه برش یا ساب دقیقاً درون صفحه قرار گیرد.
- ۵ قبل از سنگ زنی از نصب بودن حفاظ صفحه سنگ، جهت صحیح آن و محکم بودن آن اطمینان حاصل کنید.
- ۶ در هنگام کار با دستگاه سنگ، استفاده از لوازم ایمنی، دستکش کار، عینک و ماسک الزامی است.



زوائد جداشده را به کارگاه ذوب یا انبار نگهداری شارژ انتقال دهید.

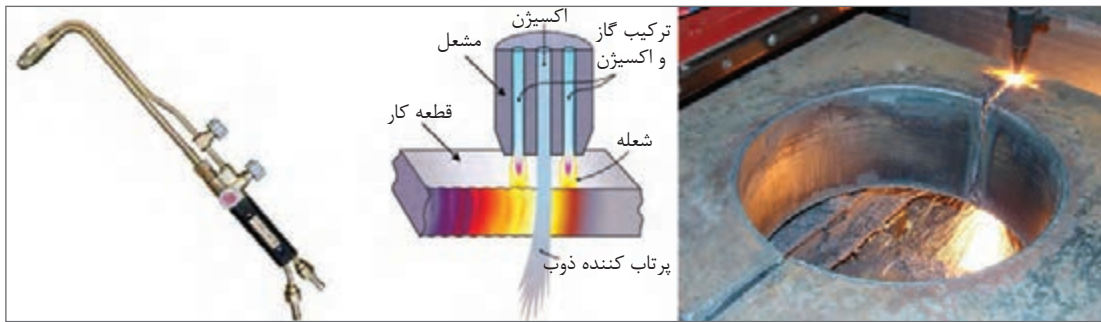


- ۱ ماسه‌های سوخته شده را درون ماسه‌دان نریزید.
- ۲ هرگز قطعه خارج شده از قالب را با آب، سرد نکنید.
- ۳ سرباره‌های مذاب را درون مخزن سرباره بریزید تا در محیط پراکنده نشود.

برش کاری

برش کاری به وسیله مشعل گازی

تغذیه‌ها و راهگاه‌های بزرگ فولادی را باید توسط برش کاری با مشعل گازی از قطعه ریخته‌گری جدا کرد. اگرچه ماشین‌های برش کاری مکانیکی محدود به بریدن اتصالات کوچک هستند اما توسط مشعل‌های گازی، تغذیه و راهگاه‌ها با هر اندازه‌ای را می‌توان از قطعات ریختگی جدا کرد. روش کار مشعل‌های گازی اکسی‌استیلن که در بیشتر موارد برای برش کاری قطعات استفاده می‌شوند در شکل ۱۵ نشان داده شده است.



شکل ۱۵

امروزه در بسیاری از کارخانجات ریخته‌گری جدا کردن تغذیه‌های فولادی توسط مشعل‌های دستی اکسی استیلن انجام می‌شود. اما در بعضی از کارخانجات ریخته‌گری نیز این عمل کاملاً به صورت اتوماتیک انجام می‌پذیرد.

بعضی از انواع آلیاژهای آهنی نظیر چدن‌ها و فولادهای آلیاژی پرعیار در مقابل اکسیداسیون مقاوم بوده و بنابراین نمی‌توان آنها را براساس روش‌های اشاره شده در بالا برش کاری کرد. برای رفع این مشکل مشعل‌هایی وجود دارند که توسط آنها از یک طرف پودر آهن (پیش گرم شده توسط مشعل) را روی محل برش کاری پاشیده و از طرف دیگر شعله اکسی استیلن را در آن نقطه متمرکز می‌کند. در این شرایط مجموعه جریان اکسیژن و پودر آهن در اثر تماس با حرارت گرم شده، به شدت اکسید می‌شود، بنابراین برش کاری راهگاه‌ها و تغذیه‌ها در این گونه آلیاژها امکان‌پذیر است.

به وسیله این روش می‌توان اضافات قطعات ریخته‌گری مقاوم در مقابل اکسیداسیون نظیر چدن‌ها، فولادها ۸-۱۸ (۱۸ درصد کرم و ۸ درصد نیکل)، فولادهای پر کرم و فولادهای مقاوم در مقابل حرارت را جدا کرد. انتخاب نازل و فشار اکسیژن مناسب برای مشعل به ضخامت اتصال راهگاه و یا تغذیه به قطعه ریخته‌گری بستگی دارد.

شکل ۱۶

کار عملی ۶

مدل شکل ۱۶ را قالب‌گیری کرده و بعد از تهیه چدن نشکن مذاب ریزی کنید. سپس سیستم راهگاهی و تغذیه را توسط مشعل گاز برش کاری جدا کرده و توسط سنگ ساب پرداخت کاری نمایید.

فعالیت کارگاهی



نکته ایمنی



نکات ایمنی ریخته گری

- ۱ در هنگام مذاب‌ریزی استفاده از لباس کار نسوز، کفش ایمنی، دستکش نسوز، کلاه ایمنی، ماسک و عینک ایمنی الزامی است.
- ۲ از خشک بودن قالب کاملاً اطمینان حاصل کنید.
- ۳ با نظارت هنرآموز عملیات ذوب‌ریزی صورت گیرد.
- ۴ از انبر جهت انتقال قطعه استفاده کنید.
- ۵ از شوخی کردن در هنگام کار بپرهیزید.

نکته ایمنی



نکات ایمنی مشعل برش کاری

- ۱ در هنگام کار با مشعل گاز برش کاری استفاده از لوازم ایمنی، دستکش کار، عینک و ماسک الزامی است.
- ۲ عملیات برش کار با نظارت هنرآموز انجام شود.
- ۳ قبل از سنگ‌زنی از نصب بودن حفاظ صفحه سنگ، جهت صحیح آن و محکم بودن آن اطمینان حاصل کنید.
- ۴ در هنگام کار با دستگاه سنگ، استفاده از لوازم ایمنی، دستکش کار، عینک و ماسک الزامی است.

نکته



زوائد جداشده را به کارگاه ذوب یا انبار نگهداری شارژ انتقال دهید.

نکات زیست محیطی



- ۱ ماسه‌های سوخته شده را درون ماسه‌دان نریزید.
- ۲ هرگز قطعه خارج شده از قالب را با آب سرد نکنید.
- ۳ سرباره‌های مذاب را درون مخزن سرباره بریزید تا در محیط پراکنده نشود.

انبارش راهگاه، تغذیه و قطعات برگشتی

برای کاهش هزینه تولید، استفاده از قراضه و برگشتی‌ها بسیار مرسوم است. عموماً خطوط تولید کارخانجات در هر شیفت کاری می‌تواند مذاب با آنالیز متفاوت داشته باشد بنابراین جداسازی و انبارش قراضه و برگشتی جزء اصول بسیار مهم خط تولید می‌باشد، برای کنترل ترکیب آلیاژها و یا فلزات خالص، کنترل انبارش سیستم راهگاهی، تغذیه و قطعات معیوب بسیار دارای اهمیت است. برای این منظور همیشه بعد از جداسازی اضافات قطعه یا قطعات معیوب از قطعات سالم، آنها را در مخازن برگشتی قرار داده تا بایکدیگر مخلوط نشوند. در صورتی که برگشتی‌ها با یکدیگر مخلوط شوند از خواص فیزیکی زیر برای جداسازی آنها استفاده می‌شود.

۱- رنگ

۲- چگالی

۳- ربایش (جذب مغناطیس شدن)

جدول ۸

رنگ سطح مقطع شکست فلزات			
رنگ			فلزات
آبی Blue	سبز Green	قرمز Red	
۱۹۹	۱۹۷	۱۹۶	آهن
۲۴۵	۲۵۰	۲۵۱	نقره
۲۴۶	۲۴۶	۲۴۶	آلومینیوم
۱۵۳	۲۲۵	۲۵۵	طلا
۱۹۳	۲۱۲	۲۵۵	مس
۱۹۷	۱۹۷	۱۹۷	کرم
۱۹۲	۲۰۵	۲۱۳	نیکل
۱۷۸	۱۸۷	۱۹۶	تیتانیوم
۲۰۱	۲۰۹	۲۱۶	پلاتین

چگالی فلزات و آلیاژها	
چگالی gr /cm ^۳	فلزات و یا آلیاژها
۲/۷	آلومینیوم
۷/۲	چدن
۷/۸۵	فولاد نرم
۱۱/۴	سرب
۸/۹	مس
۷/۲	روی
۷/۴	قلع
۸/۹	نیکل
۸/۷	فسفر برنز
۸/۵	برنج

چگالی: مقدار ماده‌ای که واحد حجم اشغال می‌کند را چگالی می‌گویند. چگالی و وزن مخصوص به تعداد مولکول‌های موجود در واحد حجم وابسته هستند که با افزایش دما، فعالیت مولکولی زیاد شده و تعداد مولکول‌ها در واحد حجم کم می‌شود در نتیجه چگالی و وزن مخصوص کاهش می‌یابند.

فعالیت کارگاهی



برای جداسازی هر فلز از چه عاملی استفاده می‌شود؟ آن عامل را در جدول علامت بزنید.

جدول ۹

فلزات عوامل	فولاد	چدن	برنج	سرب	نیکل	روی	مس	آلومینیوم
رنگ ظاهری یا مقطع شکست								
وزن مخصوص								
ربایش (جذب مغناطیس)								

ارزشیابی هنرجو در پودمان سوم: خارج کردن قطعه از قالب



نقشه کار: خارج کردن قطعه از قالب و جدا کردن سیستم راهگاهی از آن

قالب ساخته شده به روش CO₂ با استفاده از مدل مقابل را با مذاب آلومینیوم بارریزی کرده و پس از انجماد، قطعه را از قالب خارج کرده و سیستم راهگاهی را از آن جدا کنید.

شاخص عملکرد: خارج کردن قطعه ریختگی از قالب، جدا کردن سیستم راهگاهی و تغذیه از قطعه

شرایط انجام کار: انجام کار در کارگاه ریخته‌گری با روشنایی مناسب

ابزار و تجهیزات: کمان اره، گیره، سنگ فرز، چکش، قلم

معیار شایستگی:

ردیف	مرحله کار	حداقل نمره قبولی از ۳	نمره هنرجو
۱	خارج کردن قطعه از قالب	۲	
۲	جدا کردن سیستم راهگاهی	۲	
۳	انبارش راهگاه و تغذیه	۱	
	<p>شایستگی‌های غیر فنی، ایمنی، بهداشت، توجهات زیست محیطی و نگرش:</p> <p>۱ رعایت قواعد و اصول در مراحل کار</p> <p>۲ استفاده از لباس کار، کفش ایمنی، کلاه ایمنی، دستکش، عینک، ایمنی و ...</p> <p>۳ تمیز کردن محیط کارگاه و تفکیک ضایعات</p> <p>۴ رعایت دقت و نظم</p>	۲	
میانگین نمرات*			

* حداقل میانگین نمرات هنرجو برای قبولی و کسب شایستگی، ۲ می‌باشد.



پودمان ۴

ذوب ریزی

واحد یادگیری: ذوب ریزی

پس از ساخت قالب ریخته‌گری، مذاب به داخل قالب ریخته می‌شود. در این واحد یادگیری، کنترل پارامترهای کیفی و کمی مذاب، نحوه اندازه‌گیری دمای مذاب، عوامل مؤثر در زمان و ارتفاع بارریزی، استفاده از مواد عایق و گرمازا در تغذیه، توضیح داده می‌شود.

استاندارد عملکرد کار

ذوب‌ریزی با استفاده از ابزار و تجهیزات مناسب بر اساس استانداردهای مرتبط.

پیش‌نیاز

ذوب فلزات و قالب‌گیری

ذوب فلزات

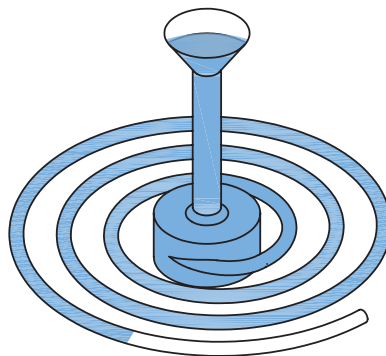
ذوب فلزات فرایندی است که در آن، فلز جامد را به وسیله حرارت دادن در کوره‌های ذوب به صورت مذاب در می‌آورند. هنگامی که یک فلز جامد حرارت داده می‌شود، به علت افزایش دامنه ارتعاشات اتم‌ها و افزایش فاصله بین اتمی آنها، ساختمان جامد از حالت پایدار خود خارج شده و به حالت مایع تبدیل می‌شود (ذوب می‌شود). درجه حرارتی که باعث تغییر حالت فلز جامد به مایع می‌شود را نقطه ذوب گویند؛ مثلاً نقطه ذوب آلومینیوم ۶۶۰ - ۶۵۹ درجه سلسیوس است.

آیا نقطه ذوب ۶۶۰ درجه سلسیوس برای آلومینیوم دمای مناسبی جهت ریخته‌گری است؟

پرسش کلاسی



یکی از مواردی که در ریخته‌گری فلزات و آلیاژها حائز اهمیت است، درجه حرارت فوق ذوب می‌باشد. به عبارتی می‌توان گفت در مورد قطعاتی که دارای اشکال پیچیده‌ای هستند و تنها به روش ریخته‌گری قابل تولید می‌باشند، درجه حرارت فوق ذوب مناسب، تعیین‌کننده سلامت قطعه است. باید به این نکته توجه کرد که نمی‌توان دمای فوق ذوب را بیش از حد افزایش داد، زیرا با افزایش درجه حرارت مذاب، واکنش‌های مضرمانند اکسیداسیون مذاب و انحلال گازهای محیط در مذاب با شدت بسیار زیادی افزایش خواهد یافت. همواره درجه حرارت فوق ذوب با سیالیت مذاب رابطه مستقیم دارد. به طور کلی سیالیت را می‌توان چنین تعریف کرد: سیالیت عبارت است از توانایی مذاب در پر کردن قالبی با ابعاد مشخص، با سرعت و میزان جریان بارریزی معین (دبی). سیالیت ریخته‌گری با روش‌های مختلفی اندازه‌گیری می‌شود که یکی از عملی‌ترین و ساده‌ترین آنها آزمایش مارپیچ (spiral) است (شکل ۱).



شکل ۱- آزمایش مارپیچ

عملیات ذوب در کوره‌های ریخته‌گری انجام می‌شود. برای تهیه مذاب از فلز و ریخته‌گری آن، عملیات مختلفی انجام می‌شود که هر کدام اصطلاح خاص خود را دارد؛ برای مثال می‌توان از عملیات فوق ذوب، گاززدایی، سرباره‌گیری و حمل و ذوب‌ریزی مذاب نام برد.

کنترل پارامترهای کیفی و کمی مذاب

پرسش



- آیا با ذوب فلزات و مواد صنعتی آشنایی دارید؟
- آیا می‌توان با دماسنج‌های ساده، دمای مذاب را اندازه‌گیری کرد؟ چرا؟

همان‌طور که می‌دانید، برای اندازه‌گیری درجه حرارت اجسام گداخته، مانند کوره‌ها، مذاب فلزات و شعله حاصل از احتراق سوخت‌ها از بعضی از پدیده‌های فیزیکی که تابع پیوسته‌ای از تغییرات درجه حرارت باشند استفاده می‌شود. این پدیده‌ها عبارت‌اند از تغییر مقاومت الکتریکی، تغییر اختلاف پتانسیل الکتریکی در یک مدار و تغییر وضع تشعشع و رنگ جسم گداخته (که اکثراً در پیرومترها استفاده شده است).

الف) کنترل دما و کیفیت ظاهری مذاب: کنترل دمای مذاب را می‌توان به صورت تجربی و علمی به دست آورد. در روش تجربی از روی رنگ مذاب حدود دمایی حاصل می‌شود. اکثراً رنگ ظاهری مذاب در دمای‌های بالا (فوق ذوب) روشن‌تر و در دماهای پایین‌تر تیره‌تر می‌باشد؛ مثلاً مذاب آلیاژ آلومینیوم در دمایی حدود ۷۵۰-۷۰۰ درجه سلسیوس رنگ نقره‌ای روشن (متمایل به سفید) و در دمای حدود ۶۶۰-۶۰۰ درجه سلسیوس رنگ نقره‌ای تیره به خود می‌گیرد. می‌توان برای به دست آوردن درجه حرارت دقیق‌تر (فوق ذوب و ریخته‌گری) مذاب از وسایل اندازه‌گیری دما استفاده کرد.

ب) وسایل اندازه‌گیری درجه حرارت در ریخته‌گری: امروزه از ابزارهای مختلفی برای تعیین درجه حرارت مذاب استفاده می‌شود. ابزارهای اندازه‌گیری دما به دو دسته تقسیم می‌شوند:

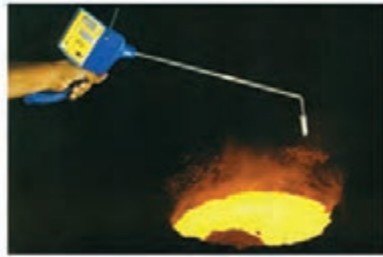
۱- تماسی

۲- غیر تماسی.

ابزار تماسی مثل ترموکوپل و انواع آن و ابزار غیرتماسی مانند پیرومترهای تابشی (مادون قرمز) که در کتاب تولید قطعات فلزی به روش ریخته‌گری توضیح داده شده است. جهت یادآوری چند تصویر نمونه از ابزارهای اندازه‌گیری دما نشان داده شده است.



ترموتر مقاومتی



ترموکوپل



پیرومتر

شکل ۲- ابزارهای اندازه‌گیری دما (تماسی و غیر تماسی)

ج) عواقب ناشی از عدم کیفیت مذاب: در صورتی که بدون توجه به دمای مناسب ذوب‌ریزی و عدم دقت به کیفیت ظاهری مذاب (حضور مواد ناخواسته بر روی سطح مذاب) اقدام به مذاب‌ریزی درون قالب شود، ممکن است:

۱- دمای مذاب بیش از حد استاندارد (فوق ذوب)، بالا رفته باشد؛ در نتیجه عیوبی چون ماسه‌سوزی و حفره‌های گازی در قطعه ایجاد شود.

۲- دمای مذاب کمتر از حد استاندارد (فوق ذوب) باشد؛ در نتیجه عیوبی چون نیامد، سردجوشی و کشیدگی در قطعه ایجاد شود.

۳- چنانچه به علت عدم آگاهی، سرباره روی سطح مذاب برداشته نشده باشد؛ در این صورت اگر اقدام به ذوب‌ریزی گردد مواد ناخواسته (سرباره) وارد قالب شده و قطعه ریختگی معیوب خواهد شد.

۴- یکی دیگر از مواردی که در کیفیت قطعه نقش دارد ساختار و دانه‌بندی قطعه ریختگی می‌باشد. برای ریزدانه کردن قطعات از مواد جوانه‌زا استفاده می‌شود؛ مثلاً برای آلیاژهای آلومینیوم از تیتانیوم و بور استفاده می‌کنند که برای پیشگیری از اتلاف جوانه‌زا، آن را در انتهای عملیات ذوب به مذاب اضافه می‌کنند. همچنین برای بهسازی ساختار آلیاژهای آلومینیوم، از فلز استرانسیوم یا آنتیموان استفاده می‌شود.

به طور خلاصه مراحل ذوب و عملیات کیفی مذاب به ترتیب زیر انجام می‌گیرد:

- ۱- ذوب
- ۲- استفاده از مواد سرباره‌گیر (فلاکس) برای حذف اکسید و ترکیبات بین فلزی
- ۳- گاززدایی (با توجه به جدول شماره ۱)
- ۴- اصلاح ساختار و جوانه‌زنی

تحقیق کنید



درباره خصوصیات و کاربرد انواع مختلف ابزارهای اندازه‌گیری دمای بالا تحقیق کرده و سپس نتیجه را در جدول زیر قرار دهید و گزارش آن را در کلاس ارائه کنید.

	خصوصیات و کاربرد، مزایا و معایب ابزار اندازه‌گیری تماسی
	خصوصیات و کاربرد، مزایا و معایب ابزار اندازه‌گیری غیر تماسی

پس از تهیه ۶۰ kg مذاب چدن خاکستری، توسط سلاکس سرباره‌گیری کرده سپس به وسیله پیرومتر اقدام به اندازه‌گیری دما نمایید و در محدوده دمایی ۱۴۳۰-۱۳۵۰ درجه سلسیوس در قالب‌های آماده شده بارریزی کنید.

فعالیت کارگاهی



۴۰ کیلوگرم مذاب آلومینیوم را آماده کنید. پس از تهیه آن را گاززدایی (قرص دگازور) و سرباره‌گیری (کاورال) کنید. سپس به وسیله ترموکوپل اقدام به اندازه‌گیری دما کنید و در محدوده دمایی ۷۰۰-۶۶۰ درجه سلسیوس در قالب‌های آماده شده بارریزی کنید.

فعالیت کارگاهی



جدول ۱- چگونگی گاززدایی و تصفیه مذاب از گازها و آخال

نوع فلز اصلی	گاز	نوع واکنش	نام عملیات	مواد مؤثر بر عملیات کیفی
آلومینیوم	H _۲	انحلالی (Al) _[H]	گاززدایی	ازت، کلر، مخلوط ۷۰-۳۰ و یا ۹۰-۱۰ ازت و کلر مواد قابل تبخیر نظیر C _۲ Cl _۶ ، CCl _۴ انواع کلروها و فلوئورهای چندگانه
	O _۲	< ترکیبی O _۳ Al _۲ >	آخال زدایی	کلروها و فلوئورهای سدیم، پتاسیم و گاه کلسیم
فولاد	H _۲	انحلالی (Fe) _[H]	گاززدایی	گاز CO در ضمن تصفیه مقدار هیدروژن را کاهش می‌دهد.
	O _۲	انحلالی (Fe) _[O] ترکیبی انواع اکسیدها	اکسیژن زدایی فلاکس زنی	منیزیم، آلومینیوم، تیتانیوم، سیلیسیم و آلیاژهای آنها استفاده از فلاکس‌های حاوی کلسیم و سدیم عموماً بر اساس ترکیبات کربناتی و کاربیدی
	S	انحلالی (Fe) _[S]	گوگرد زدایی	مواد حاوی منیزیم، منگنز، کلسیم، کلسیم کاربرد
	N _۲	انحلالی (Fe) _[N] ترکیبی نیترورها	گاززدایی	نظیر هیدروژن در آهن Al، Ti نیز می‌توانند نیتروژن‌ها را خارج سازند، فلاکس‌های کلسیم و منیزیم
	H _۲	انحلالی (Cu) _[H]	گاززدایی	ازت، گازکربنیک و مواد قابل تبخیر و در بسیاری موارد اکسیژن‌زدایی کافی است.
مس	O _۲	انحلالی (Cu) _[O] ترکیبی Cu _۲ O	اکسیژن زدایی فلاکس زدایی	فسفر، کربن، لیتیم، کلسیم فلاکس‌های حاوی سیلیس، براکس و ...
	S	انحلالی (Cu) _[S] ترکیبی Cu _۲ S	فلاکس زنی فلاکس زنی	کنترل در مواد شارژ فلاکس‌های حاوی سیلیسیم، براکس و بُر
منیزیم	H _۲	انحلالی (Mg) _[H]	گاززدایی	مانند آلومینیوم از ازت بیشتر و کلر کمتر استفاده می‌شود.
	O _۲	ترکیبی (MgO) ترکیبی (Mg _۳ N _۲)	آخال زدایی آخال زدایی	مواد کلروره، کلرور منیزیم، بوریک‌اسید، فلوبرات، آمونیم، ترکیبات حاوی گوگرد



کار عملی ۱

هنرجویان (باتوجه به نوع آلیاژ آلومینیوم که در کارگاه موجود است) به کمک هنرآموز محترم عملیات زیر را انجام دهند:

۱ چند نمونه استوانه‌ای در ابعاد ($H=10$ و $D=5$) سانتیمتر آماده و قالب‌گیری (ماسه‌ای) شود. سپس مذاب (آلیاژ آلومینیوم) را آماده کرده و بدون عملیات گاززدایی اقدام به مذاب‌ریزی شود.

۲ دوباره عملیات بالا را انجام دهید و این بار با توجه به جدول شماره ۱ اقدام به گاززدایی مذاب آلیاژ آلومینیوم شود.

۳ نمونه‌های ریختگی پس از انجماد و سرد شدن در راستای محور عمودی از وسط برش داده شود و پس از آماده‌سازی، از نظر حفره‌های گازی بررسی شود.



با تشکیل گروه‌های دو نفره

۱ جدول زیر را کامل کنید.

۲ پس از تکمیل جدول با بررسی جواب‌های دیگر گروه‌ها، نتیجه‌گیری شود.

نوع فلز	گاز مضر در مذاب	عنصر مناسب جهت گاززدایی
مس	اکسیژن	فسفر، کربن
آلومینیوم	هیدروژن	
منیزیم		کلر، منیزیم، مواد کلر
فولاد		گاز CO_2



۱ در هنگام ورود به کارگاه، استفاده از لباس کار نسوز، کفش ایمنی، دستکش نسوز، کلاه، ماسک و عینک ایمنی الزامی است.

۲ در صورت مرطوب بودن غلاف ترموکوپل احتمال پاشش مواد مذاب و آسیب رساندن به افراد وجود خواهد داشت.

۳ نگه‌داری بیش از حد غلافی در داخل مذاب، سبب آسیب رساندن به ترموکوپل می‌شود.

۴ پس از خروج غلافی از مذاب، با توجه به بالا بودن دمای آن، با احتیاط حمل شود تا سبب آسیب رساندن به دیگران نشود.

۵ گازهای متصاعد شده هنگام عملیات گاززدایی و اکسیژن زدایی باید توسط هواکش از محیط کارگاه خارج شود.

۶ قبل از عمل گاززدایی کلاhek خوراک دهنده (فلانچ) پیش گرم و بدون رطوبت باشد.

۷ از قرص های دگازور رطوبت دیده و تاریخ گذشته استفاده نشود. زیرا ممکن است سبب تولید آخال یا مک در مذاب گردد.

۸ باید از خشک بودن وسایل اندازه گیری درجه حرارت اطمینان حاصل شود.

۹ نکات ایمنی و بهداشتی قبل و بعد از بارریزی حتماً در نظر گرفته شود.

عوامل مؤثر در زمان و ارتفاع بارریزی

نکته مهم در تعیین زمان پرکردن قالب، کوتاه بودن آن جهت جلوگیری از عیوبی مثل سردجوشی، لب گردی و نیامد در قطعه است. اهمیت این امر به ویژه در مورد قطعاتی است که دارای ضخامت های نازک و گوشه های تیز هستند.

الف) عوامل مؤثر در زمان بارریزی:

۱ حجم قطعه: هر چقدر حجم قطعه بزرگ تر باشد زمان بارریزی هم افزایش می یابد.

۲ ضخامت نازک ترین سطح مقطع: با توجه به ضخامت قطعه، با بالا بردن سرعت بارریزی باید زمان بارریزی کاهش داده شود.

۳ مقدار پیچیدگی قطعه: هرچقدر شکل قطعه پیچیده تر باشد زمان بارریزی هم بیشتر می شود.

۴ خواص حرارتی قالب: با توجه به نوع انتقال حرارت در قالب های (فلزی یا ماسه ای) زمان بارریزی تغییر می کند. این زمان در قالب های فلزی به علت انتقال حرارت بیشتر، کمتر است.

۵ شرایط بارریزی: با توجه به نوع روش بارریزی قالب (از کف یا بالا یا سطح جدایش) زمان بارریزی متفاوت است.

۶ ترکیب شیمیایی مذاب: بسته به نوع عناصر آلیاژی درون مذاب، زمان بارریزی کم یا زیاد می گردد. هرچقدر عناصر آلیاژی موجود در مذاب بیشتر باشد سرعت انجماد قطعه بیشتر می گردد و در نتیجه باید زمان ذوب ریزی کاهش داده شود.

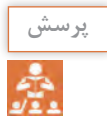
۷ درجه حرارت فوق ذوب: توجه داشته باشید که زمان بارریزی با زمان پرکردن قالب توسط مذاب دو موضوع متفاوت است. بنابراین هرچقدر زمان بارریزی که توسط ابزار اندازه گیری دما تعیین می شود دقیق تر باشد، نتیجه عملیات ریخته گری مطلوب تر است.

طبق تعریف: به مقدار حجم مذابی که در هر مقطع، در یک ثانیه از یک منبع (سیستم راهگامی) جریان پیدا می کند، دبی گویند.

به عبارت دیگر حجم عبوری از جریان مذاب در یک زمان خاص از یک سطح مقطع معین (برحسب مترمکعب) را دبی گویند. مقدار دبی از رابطه صفحه بعد به دست می آید.

$$Q = \frac{V}{t} = \text{مقدار ثابت}$$

Q: دبی بارریزی بر حسب m^3/s
 V: حجم عبوری جریان مذاب بر حسب m^3
 t: زمان بارریزی بر حسب s



چرا مقدار دبی در یک مسیر بارریزی ثابت است؟

در یک سیستم بارریزی اگر دبی زیاد باشد، مذاب متلاطم می‌شود. در نتیجه آشفتنگی مذاب علاوه بر ورود هوا به داخل قالب، ممکن است قسمت‌هایی از قالب (ماسه‌ای) را تخریب کرده و وارد محفظه قالب شود. اگر دبی کم باشد سیالیت مذاب را تحت تأثیر قرار داده و باعث عیوبی مانند سردجوشی در قطعه ریختگی می‌شود. با توجه به اینکه حجم V را می‌توان به صورت حاصل ضرب مساحت (A) در ارتفاع یا طول (L) بیان کرد در نتیجه رابطه بالا را می‌توان به صورت زیر نوشت:

$$Q = \frac{V}{t} \Rightarrow Q = \frac{A \times L}{t} \Rightarrow Q = A \frac{L}{t} \Rightarrow Q = A \times v$$

v: سرعت خطی مذاب (مایع بر حسب $\frac{m}{s}$)
 A: مساحت مقطعی که مذاب با سرعت مذکور از آن عبور می‌کند (m^2)

مثال:

در ریخته‌گری یک قطعه چدنی به وزن کل $5/4 \text{ kg}$ (مجموع وزن قطعه و سیستم راهگاهی) در صورتی که زمان ریختن مذاب در قالب ۸ s باشد دبی بارریزی آن را محاسبه کنید. وزن مخصوص چدن مذاب $\frac{7}{2} \frac{kg}{dm^3}$ فرض شود.

حل: ابتدا باید حجم قطعه ریختگی تعیین شود. این موضوع از رابطه جرم قابل محاسبه است: $m = \rho \times v$
 $v = \frac{m}{\rho} = \frac{4/5}{7/2} \Rightarrow v = 0/625 \text{ dm}^3$

چون سرعت بارریزی یا دبی، برابر است با حجم تقسیم بر زمان، لذا می‌توان نوشت:

$$Q = \frac{V}{t} = \frac{0/625}{8} = 0/0781 \frac{dm^3}{s} = 78/1 \frac{cm^3}{s}$$



کار عملی ۲

۱) ۳۰ کیلوگرم مذاب آلومینیوم را آماده کنید و توسط کاورال سرباره‌گیری کنید. سپس به وسیله ترموکوپل دمای مذاب و با استفاده از زمان سنج، زمان رسیدن از فوق ذوب تا دمای $660^\circ C$ را اندازه‌گیری کنید.

۲) عملیات فوق را این بار برای $50^\circ C$ کیلوگرم آلومینیوم انجام داده و تأثیر مقدار شارژ و مدت زمان رسیدن مذاب به دمای $660^\circ C$ را بررسی کنید.

شرایط دمایی اولیه برای هر دو مرحله باید یکسان باشد.



ب) تنظیم ارتفاع ذوب‌ریزی:

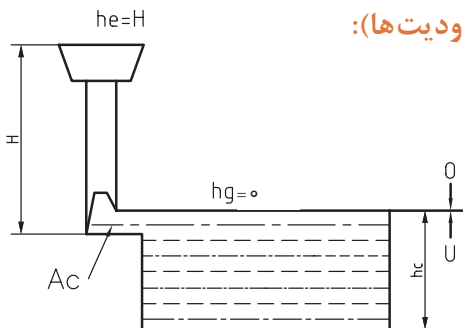
اگر ارتفاع ذوب‌ریزی زیاد باشد باعث تلاطم مذاب می‌شود. عدم دقت در تنظیم ارتفاع دهانه بارریزی باعث می‌شود که مذاب با سرعت زیادی قالب را پر کرده و در نتیجه زمانی برای خروج گازها از داخل محفظه قالب وجود نداشته باشد (عیوب مک و تخلخل در قطعه ایجاد می‌شود).

هنگام ریختن مذاب بعضی از آلیاژهای آلومینیوم در قالب، یک لایه اکسید سطحی نازک (فیلم) اطراف سطح مذاب را احاطه کرده که اگر این لایه اکسیدی از بین برود باعث اکسید شدن مذاب می‌شود. همچنین اگر ارتفاع بارریزی تقریباً بیشتر از ۹۰-۱۲۰ mm باشد، هوا وارد مذاب می‌شود و به صورت حباب‌هایی در سطح ظاهر می‌گردد. بنابراین برای جلوگیری از این حالت می‌توان ریخته‌گری از کف را مورد استفاده قرار داد.

در صورت استفاده از راهگاه کف قالب، باید به سرعت بارریزی و تخلیه مذاب در قالب توجه کرد تا قطعه دچار عیوب حاصل از کم شدن درجه حرارت بارریزی (نیامد) نشود.



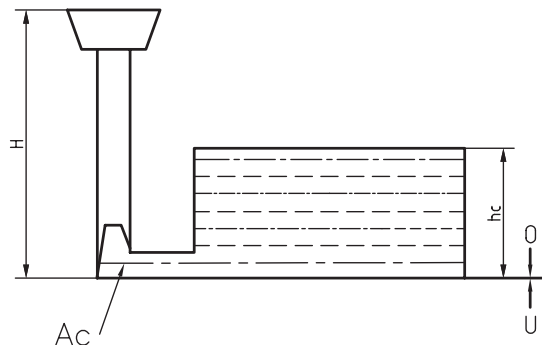
ج) روش‌های مختلف ذوب‌ریزی در قالب (مزیت‌ها و محدودیت‌ها):



جدول ۲- مزیت‌ها و محدودیت‌های روش راهگاه از بالا

کاربرد	محدودیت‌ها	مزیت‌ها
<ul style="list-style-type: none"> - ریخته‌گری در قالب‌های کوچک با ارتفاع کم - ریخته‌گری در قالب‌های با استحکام بالا مانند: قالب‌های فلزی و قالب‌های ماسه‌ای سخت (قالب‌های تهیه شده با چسب‌های سدیم سیلیکات، سیمان) - ریخته‌گری قطعات چدنی با شکل ساده - ریخته‌گری استوانه‌های توخالی به طریق عمودی به صورت راهبارۀ مدادی - ریخته‌گری قطعاتی که دارای قسمت بزرگ و سنگینی در وسط خود هستند (مانند چرخ واگن‌های راه آهن) 	<ul style="list-style-type: none"> - تخریب کف قالب در اثر ریزش مستقیم مذاب (مناسب نبودن برای ریخته‌گری آلیاژهای سنگین مانند چدن، فولاد و مس) - ایجاد ذرات اکسیدی در اثر برخورد مذاب با کف قالب و پرتاب شدن آن (نامناسب بودن برای ریخته‌گری فلزات و آلیاژهایی که تمایل زیادی به اکسایش دارند) - جذب گاز و هوا در اثر تلاطم زیاد مذاب 	<ul style="list-style-type: none"> - سادگی سیستم راهگاهی - راندمان ریختگی بالا - ایجاد انجماد جهت‌دار از قطعه به سوی راهگاه و در نتیجه آن، تجمع حفره‌های انقباضی و آخال‌ها در راهگاه

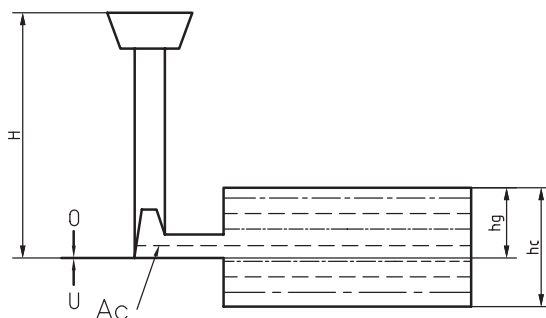
همان‌طور که در جدول صفحه قبل آمده است، روش راهگاه‌گذاری از بالا، روشی ساده است؛ از طرف دیگر به علت عدم نیاز به اجزای سیستم راهگاهی، مذاب باقیمانده در سیستم راهگاهی بسیار کم است بنابراین راندمان ریختگی زیاد خواهد بود. از طرف دیگر در قطعه انجماد جهت‌دار از کف قالب به سمت راهگاه به وجود می‌آید و در نتیجه حفره‌های انقباضی و آخال‌ها در راهگاه جمع می‌شوند. اما در این روش امکان تخریب قالب، ایجاد ذرات اکسیدی در مذاب و جذب گاز و هوا در اثر تلاطم مذاب وجود دارد.



جدول ۳- مزیت‌ها و محدودیت‌های روش راهگاه از کف

مزیت‌ها	محدودیت‌ها	کاربرد
<ul style="list-style-type: none"> - کاهش اکسایش فلز و تخریب قالب - کاهش جذب هوا و گاز هنگام بارریزی به دلیل ایجاد جریانی آرام و با حداقل تلاطم از مذاب - صافی سطوح قطعات ریختگی - ایجاد انجماد جهت‌دار در صورت استفاده از راهگاه پله‌ای و یا استفاده از مواد عایق در تغذیه 	<ul style="list-style-type: none"> - احتمال قطع شدن جریان و ناقص ماندن قسمت‌های فوقانی در صورت وقوع انجماد از پایین به طرف بالا - ایجاد شیب دمایی نامناسب و فراهم نشدن شرایط برای ایجاد یک انجماد جهت‌دار (تشکیل حفره‌های انقباضی در قطعه) 	<ul style="list-style-type: none"> - عموماً در ریخته‌گری قطعات فولادی - غالباً در ریخته‌گری قطعات بزرگ - در ریخته‌گری قطعات با استفاده از تغذیه جانبی

با توجه به جدول بالا در روش راهگاه‌گذاری از پایین به دلیل کاهش تلاطم و آشفستگی مذاب، میزان جذب هوا توسط مذاب کاهش یافته و در نتیجه امکان اکسید شدن مذاب کمتر می‌شود. همچنین در این روش امکان تخریب قالب کمتر است. بنابراین سطوح قطعه ریختگی از صافی و یکنواختی بالاتری نسبت به روش راهگاه‌گذاری از بالا برخوردار است. اما در این روش شیب دمایی نامناسبی در مذاب ایجاد می‌شود که سبب تشکیل عیوب انقباضی در قطعه می‌شود. از طرف دیگر در صورت قطع جریان مذاب، امکان جامد شدن مذاب موجود در قالب وجود دارد که در این صورت ممکن است تمام قسمت‌های قالب پر نشود.



جدول ۴- مزیت‌ها و محدودیت‌های روش راهگاه از خط جدایش

مزیت‌ها	محدودیت‌ها	کاربرد
<ul style="list-style-type: none"> - سهولت تعبیه سیستم راهگاهی به دلیل قرار گرفتن آن در سطح جدایش - مفید بودن این روش، به هنگامی که ارتفاع قسمت زیری قالب زیاد نباشد. - سهولت اتصال راهگاه به تغذیه و در نتیجه انجماد جهت‌دار و تهیه قطعه‌ای با کیفیت و مطلوب - صرفه‌جویی در فلز مصرفی در سیستم راهگاهی در اثر اتصال راهگاه به قطعه توسط تغذیه 	<ul style="list-style-type: none"> - ایجاد جریان مذابی با تلاطم و آشفتگی زیاد در صورتی که ارتفاع قسمت زیری قالب زیاد باشد. (تخریب قالب و جذب هوا و گاز) 	<ul style="list-style-type: none"> - به دلیل ایجاد تلاطم در قسمت زیری قالب و در نتیجه باقی ماندن ذرات اکسیدی و ناخالصی‌های دیگر در مذاب، این روش برای ریخته‌گری آلیاژهای غیرآهنی مناسب نیست. - در ریخته‌گری قطعات چدنی و به‌ویژه در مواردی که ارتفاع قسمت زیری قالب کم باشد، این روش مناسب است.

فعالیت کارگاهی



کار عملی ۳

با توجه به نوع فلزی (آلومینیوم، مس و چدن) که در کارگاه موجود است به کمک هنرآموز محترم عملیات زیر را انجام دهید:

سه نمونه استوانه‌ای با ابعاد مشخص را به صورت عمودی و در سه حالت زیر قالب‌گیری و بارریزی کنید. الف) نمونه اول را ساده و در درجه پایین قالب‌گیری کنید (لوله راهگاه را در محل خط جدایش قرار دهید). سؤال: در این حالت چگالی مذاب، چه نقشی در ارتفاع مؤثر و تخریب قالب دارد؟

$$h_e = H$$

ب) نمونه دوم را ساده و در درجه بالا قالب‌گیری کنید. (لوله راهگاه را پایین نمونه قرار دهید). سؤال: آیا در این حالت ارتفاع مؤثر بر زمان بارریزی تأثیری دارد؟

$$h_e = H - \frac{h_c}{\rho}$$

ج) نمونه سوم را ساده و در درجه پایین قالب‌گیری کنید. (لوله راهگاه را از سطح جدایش در نظر بگیرید).

سؤال: در این حالت سلامت قطعه بیشتر است یا در دو حالت الف و ب؟

$$h_e = H - \frac{hg^2}{2h_c}$$

د) قطعات به دست آمده در هر روش را از نظر عیوب ناشی از ارتفاع و سرعت ذوب‌ریزی بررسی و درصد سلامت قطعه را نسبت به هر سه روش تعیین کنید.



در روابط ذکر شده:

- ۱ h_c ارتفاع قطعه بر حسب cm
- ۲ ارتفاع قسمتی از قطعه که در نیمه بالایی قرار دارد بر حسب cm
- ۳ ارتفاع لوله راهگاه بر حسب cm
- ۴ سطح مقطع تنگه بر حسب cm^2
- ۵ ارتفاع مؤثر بر حسب cm

مثال: قطعه‌ای استوانه‌ای شکل به قطر ۱۶ سانتی‌متر و ارتفاع ۳۲ سانتی‌متر به طور عمودی قالب‌گیری شده است، در صورتی که ارتفاع استاتیکی مذاب ۴۰ سانتی‌متر و راهباره در قسمت پایین (کف استوانه) تعبیه شده باشد ارتفاع مؤثر را به دست آورید.

$$h_e = H - \frac{h_c}{2}$$

$$h_e = 40 - \frac{32}{2} = 24 \text{ cm}$$

کار عملی ۴

یک قطعه چدنی به ضخامت ۱۲ سانتی‌متر را به صورت نیمی در درجه بالایی و نیمی در درجه پایینی قرار داده‌ایم. ارتفاع لوله راهگاه و حوضچه روی هم ۱۸ سانتی‌متر است. ارتفاع مؤثر را به دست آورید.



مواد عایق و گرمازا

- ۱ چگونه می‌توان از کاهش درجه حرارت مذاب درون پاتیل یا بوته جلوگیری کرد؟
- ۲ روش‌های عملی، جهت دیرتر سرد شدن تغذیه نسبت به قطعه چیست؟
- ۳ چه فرقی بین مواد عایق و مواد گرمازا وجود دارد؟



در گروه‌های دو نفره انواع روش‌های انتقال حرارت را در جدول زیر همراه با مثال بنویسید.

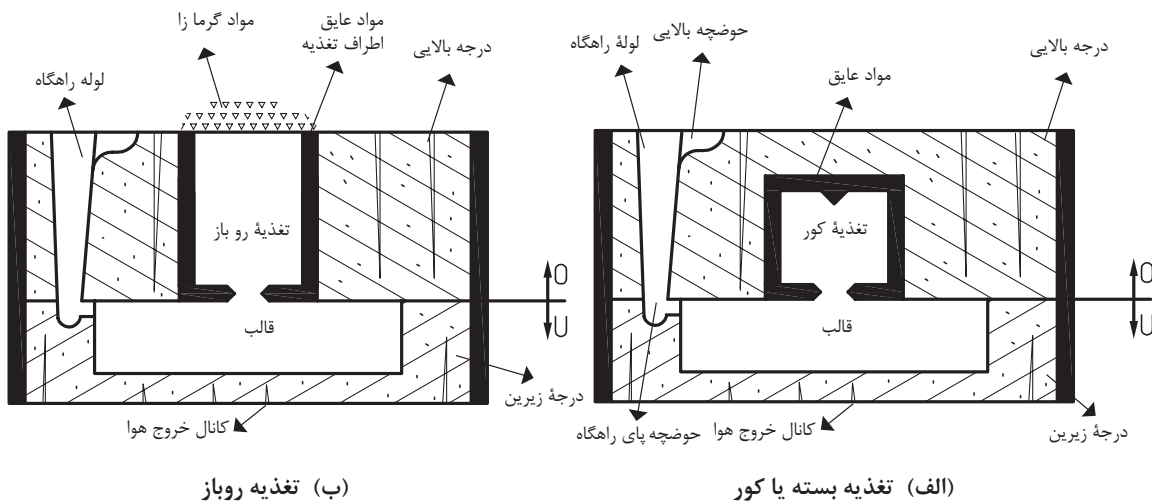


مثال	چگونگی انتقال حرارت	انواع انتقال حرارت

استفاده از مواد عایق و گرمازا در تغذیه

اگر تغذیه با مواد عایق طراحی و ساخته شود و یا در تغذیه از مواد گرمازا استفاده شود، می توان مدت زمانی که فلز به حالت مذاب در تغذیه باقی می ماند را افزایش داد. بنابراین، می توان تا انجماد کامل قطعه ریختگی، فلز را به حالت مذاب در تغذیه نگهداری کرد. با این عمل وظیفه تغذیه که جبران کمبود مذاب قطعه (در حین انجماد) است به خوبی انجام می شود. به عبارت دیگر با استفاده از مواد عایق و گرمازا می توان شیب دمایی مناسبی از تغذیه به قطعه ایجاد کرد. از طرف دیگر، اگر بتوان مذاب داخل تغذیه را مدت زمان بیشتری نگهداری کرد، می توان حجم تغذیه را کاهش داد. در نتیجه، مقدار برگشتی کاهش یافته و راندمان ریختگی افزایش خواهد یافت.

البته در قسمت هایی از محفظه قالب که سریع منجمد می شوند نیز می توان از مواد عایق استفاده کرد تا از انجماد سریع آن قسمت ها جلوگیری شود. اما به دلایل تکنولوژیکی و عملی، کمتر از مواد عایق در محفظه قالب استفاده می شود. برای درک بهتر به تصاویر شکل ۳ توجه شود.



شکل ۳- کاربرد مواد عایق و گرمازا در تغذیه

در شکل ۳ کاربرد مواد عایق و گرمازا در تغذیه ها برای حالت الف تغذیه بسته و ب تغذیه روباز همراه با مواد گرمازا بررسی شده است و نتایج زیر به دست آمده است:

۱- در شکل الف، همان طور که مشاهده می شود، تغذیه از مواد عایق ساخته شده است. حتی سطح بالایی تغذیه نیز با مواد عایق پوشانده شده است. با این روش می توان تغذیه را تا مدت زمان زیادی به صورت مذاب نگهداری نمود و راندمان ریخته گری را افزایش داد ولی طراحی و ساخت این گونه تغذیه ها هزینه بالایی دارد.

۲- در شکل ب، اطراف تغذیه روباز با مواد عایق پوشش داده شده است و سطح بالایی آن توسط مواد گرمازا، جهت جلوگیری از کاهش دمای مذاب در سطح تغذیه، پوشانده شده است. این روش سبب افزایش مدت زمان نگهداری مذاب در تغذیه می شود. این روش مقرون به صرفه تر و سریع تر از حالت قبل است.



شکل ۴- چند نمونه از مواد عایق حرارتی تغذیه

اساسی کار مواد گرمازا: مواد گرمازا در تماس با مذاب، ابتدا مقداری از حرارت مذاب را می‌گیرند و پس از انجام فعل و انفعالات با ایجاد حرارت، گرمای دریافت شده را جبران می‌کنند و درجه حرارت مذاب را به دمای اولیه و در برخی موارد کمی بالاتر می‌رسانند. شکل ۴ مواد عایق حرارت نشان داده شده است.

در حقیقت نقش اصلی مواد گرمازا، عایق بودن آنهاست و مزیت اصلی آنها نسبت به موادی که فقط خاصیت عایق بودن دارند، این است که در صورت استفاده از مواد عایق به جای مواد گرمازا، این مواد نمی‌توانند حرارت گرفته شده از مذاب را جبران کنند و فقط نقش عایق بودن را بر عهده دارند. مواد گرمازا را پس از پر شدن تغذیه یا پاتیل از مذاب و بعد از افزودن مواد واسطه روی مذاب پاتیل می‌پاشند.

منظور از مواد واسطه، موادی هستند که به منظور عملیات کیفی مذاب در آخرین مرحله ذوب‌ریزی به پاتیل یا بوته اضافه می‌شوند.

نکته



به‌طور کلی می‌توان نتیجه گرفت که مواد گرمازا، مخلوطی از یک ماده مشتعل‌شونده هستند. ترکیب این مواد شامل بعضی از فلزات خالص است که به سرعت مشتعل می‌شوند، (پودر آلومینیوم) و در بعضی مواقع از (کک یا زغال چوب، منیزیم و کلسیم) و اکسیدهای بعضی از فلزات مانند (آهن، منیزیم، سیلیسیم و مس) به عنوان عامل اکسیژن‌دهنده استفاده می‌شود. در زیر یک نمونه از فعل و انفعالات گرمازا آورده شده است.



- زمان و نحوه استفاده از مواد گرمازا به نوع مذاب و آلیاژ آن بستگی دارد.
- مواد عایق عمدتاً به صورت غلاف استوانه‌ای از پیش ساخته در بازار موجود هستند ولی مواد گرمازا به صورت پودر بوده که روی سطح تغذیه پاشیده می‌شوند.

نکته





در گروه‌های دو نفره (با کمک اینترنت، مجلات و مقالات و منابع علمی) جدول زیر را کامل کنید:

نام تجاری مواد گرمازا و عایق	کاربرد	مزایا	روش استفاده
فروکس (Ferrux ۲۵۰ N)			
فیدکس (Feedex)			
آلدکس (Aldex)			

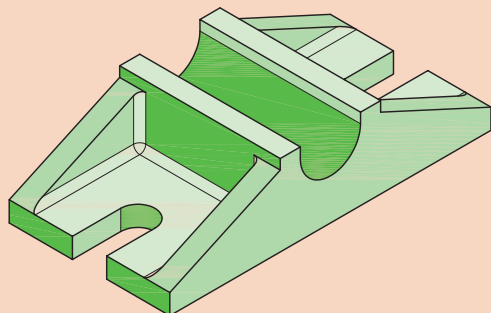


نکات ایمنی هنگام افزودن مواد عایق و گرمازا

- ۱ در هنگام ورود به کارگاه، استفاده از لباس کار، کفش ایمنی، دستکش نسوز، پیش بند، پابند، روکشی نسوز، کلاه ماسک، ماسک تنفسی و عینک ایمنی الزامی است.
- ۲ با استفاده از ابزار مناسب، مواد عایق یا حرارت‌زا را بر روی مذاب بپاشید. به طوری که کاملاً سطح مذاب را بپوشاند.
- نکته:** از خشک بودن مواد عایق یا حرارت‌زا اطمینان حاصل کنید تا باعث ایجاد خطر پاشش مذاب نشود.
- ۳ در هنگام افزودن مواد عایق یا حرارت‌زا، از ماسک تنفسی مناسب استفاده کنید.
- ۴ همه مواد گرمازا در درجه حرارت‌های بالای ۲۰۰ درجه سلسیوس شعله‌ور می‌شوند در نتیجه این مواد فقط در خصوص اهداف مشخص با روش و موقعیت صحیح به کار برده می‌شوند.
- ۵ مراقب مواد اشتعال‌پذیر در کارگاه یا کارخانه باشید.
- ۶ در کاربردهای معمول مواد گرمازا هیچ‌گونه خطر سلامتی وجود ندارد اما استنشاق زیاد گازهای متصاعد از سوختن این مواد زیان‌آور است. از گرد و غبار زیاد محصول دوری شود و همچنین دست و صورت را در صورتی که به طور دائم در ارتباط با مواد گرمازا است بپوشانید.
- ۷ تهویه مناسب در محل ریخته‌گری تعبیه شود.



کار عملی ۵:



قطعه‌ای مشابه شکل روبه‌رو را قالب‌گیری و سپس در شرایط ذکر شده ذوب‌ریزی کنید.

۱ ریخته‌گری مذاب آلومینیوم - سیلیسیم با استفاده از پودر گرمازا بر روی تغذیه

۲ ریخته‌گری مذاب آلومینیوم - سیلیسیم با استفاده از غلاف استوانه‌ای عایق در اطراف تغذیه

۳ ریخته‌گری مذاب آلومینیوم - سیلیسیم با استفاده از عایق و پودر گرمازا به‌طور مشترک در تغذیه

در پایان عملکرد هر سه روش را بررسی کنید. راندمان تغذیه در کدام حالت بهتر است؟

ارزشیابی هنرجو در پودمان چهارم: ذوبریزی

	<p>نقشه کار: ذوبریزی</p> <p>ذوبریزی قالب ساخته شده به روش CO_2 با استفاده از مدل مقابل را انجام دهید.</p> <p>شاخص عملکرد: پارامترهای کیفی و کمی مذاب، پارامترهای ذوبریزی، پر شدن کامل قالب</p> <p>شرایط انجام کار: انجام کار در کارگاه ریخته‌گری با روشنایی مناسب</p> <p>مواد مصرفی: مواد عایق - مواد گرمازا - غلافی</p> <p>ابزار و تجهیزات: پاتیل - بوتله - ترموکوپل - کمچه</p>
---	--

معیار شایستگی:

ردیف	مرحله کار	حداقل نمره قبولی از ۳	نمره هنرجو
۱	کنترل پارامترهای کیفی و کمی مذاب	۲	
۲	تنظیم ارتفاع ذوبریزی	۱	
۳	ذوبریزی	۲	
۴	افزودن مواد عایق	۱	
	<p>شایستگی‌های غیر فنی، ایمنی، بهداشت، توجهات زیست محیطی و نگرش:</p> <p>۱ رعایت قواعد و اصول در مراحل کار</p> <p>۲ استفاده از لباس کار، کفش ایمنی، کلاه ایمنی، دستکش، عینک، ایمنی و ...</p> <p>۳ تمیز کردن محیط کارگاه و تفکیک ضایعات</p> <p>۴ رعایت دقت و نظم</p>	۲	
میانگین نمرات*			

* حداقل میانگین نمرات هنرجو برای قبولی و کسب شایستگی، ۲ می‌باشد.



پودمان ۵

نسوز کوبی کوره ذوب

واحد یادگیری: نسوز کوبی کوره ذوب

جداره عایق و دیرگداز کوره‌های ریخته‌گری پس از کار کردن در یک دوره زمانی بسته به جنس و درجه حرارت مذاب، تخریب شده و نیاز به نسوز کوبی دوباره دارند.

در این واحد یادگیری، انواع مواد عایق و دیرگداز مورد استفاده در دیواره کوره‌های ریخته‌گری، نحوه عایق‌گذاری دیواره کوره القایی، نوع و جنس ارت و نحوه نصب و اتصال آن، انواع خاک نسوز، مشخصات و دانه‌بندی آنها، مقدار خاک نسوز مورد نیاز، نحوه کوبش خاک نسوز کف کوره، نحوه شابلون‌گذاری کوره، ریختن خاک نسوز، و بیره کردن آن و نحوه آجر چینی کوره زمینی توضیح داده می‌شود.

استاندارد عملکرد کار

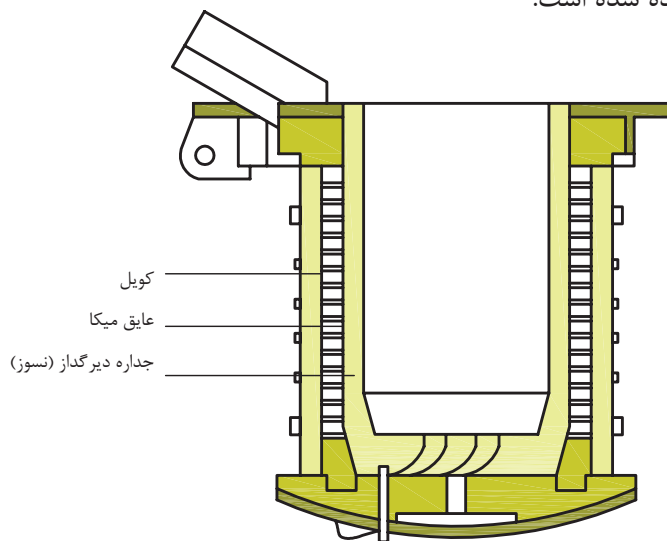
با استفاده از عایق، خاک نسوز، ابزارآلات و تجهیزات نسوز کوبی و براساس استانداردهای مرتبط نسوز کوبی کوره انجام می‌گیرد.

پیش نیاز

ذوب فلزات

مواد عایق

در پودمان ۴ کتاب تولید قطعات فلزی با نحوه کار کوره القایی بدون هسته آشنا شدید. در این پودمان مطالبی پیرامون جداره نسوز و طریقه نصب آن در کوره القایی شرح داده می‌شود. کیفیت نصب نسوز (نسوز کوبی) بر روی افزایش تعداد ذوب گرفته شده از کوره تأثیر زیادی دارد. در شکل ۱ محل قرار گرفتن عایق و دیرگداز (نسوز) در کوره القایی نشان داده شده است.



شکل ۱

انواع عایق‌ها

مواد عایق باعث کاهش انتقال حرارت از دیواره می‌شوند و بین جداره سرد و گرم کوره قرار می‌گیرند و مانع انتقال حرارت به سمت دیواره بیرونی کوره می‌شوند. انواع مواد عایق هدایت حرارتی کمی دارند و در گروه‌های زیر طبقه‌بندی می‌شوند.

کلسیم سیلیکات‌ها: هنگامی که ترکیبی با استحکام بسیار بالا و هدایت حرارتی کم مورد نیاز است از این عایق‌ها استفاده می‌شود (شکل ۲).

آجرهای عایق: در دیواره کوره‌هایی که هدایت حرارتی کم مورد نیاز است از این آجرهای پیش ساخته استفاده می‌شود (شکل ۳).

عایق‌های ریختنی: برای عایق کاری کویل کوره القایی از این عایق‌ها (سیمان‌ها) به شکل ملات استفاده می‌شود (شکل ۴).

الیاف‌های سرامیکی: این عایق‌ها انعطاف پذیر هستند و در دیواره کوره‌های القایی از آنها استفاده می‌شود مانند ورق میکا و آزبست (شکل ۵).

پوشش‌های سرامیکی: برای تأسیساتی که باید در برابر انتقال حرارت مقاوم باشند، مورد استفاده قرار می‌گیرند (شکل ۶).



شکل ۴- عایق های ریختنی



شکل ۳- آجرهای عایق



شکل ۲- عایق های کلسیم سیلیکاتی



شکل ۶- پوشش سرامیکی



شکل ۵- الیاف های سرامیکی

جدول زیر را کامل کنید:

فعالیت کارگاهی



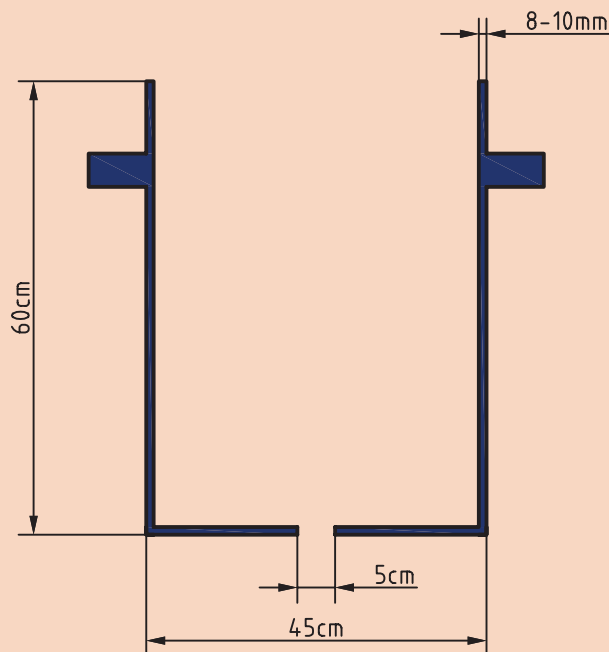
نوع کوره	کوره القایی	کوره آنیل گازی	کوره الکتریکی مقاومتی
نوع عایق	الیاف سرامیکی / آزبست، میکا
طریقه نصب			



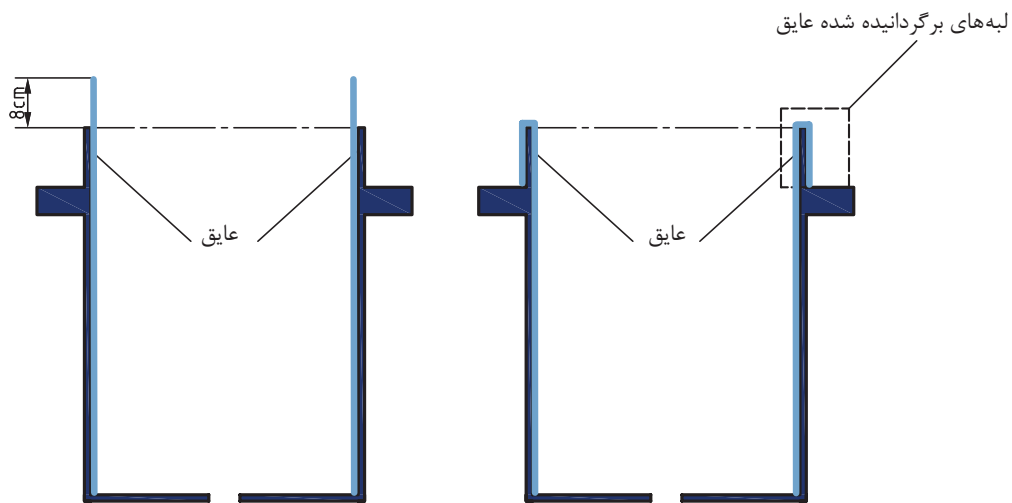
کار عملی ۱

با نظارت هنرآموز، مراحل نصب عایق کوره‌ای را مطابق شکل ۷ انجام دهید.

- ۱ ابتدا سطوح داخلی پوسته فولادی (استوانه کوره) را از وجود هرگونه آلودگی و جسم خارجی پاک کنید.
- ۲ مطابق محیط داخلی کوره و ارتفاع آن صفحات عایق آزبست (و یا میکا) را طوری برش بزنید که ارتفاع عایق برش خورده حدود ۸ الی ۱۰ سانتی‌متر از ارتفاع کوره بلندتر باشد.
- ۳ عایق بریده شده را از بالا درون کوره قرار دهید به طوری که کاملاً با جداره داخلی کوره تماس داشته باشد. چنانچه عایق بریده شده یک تکه نباشد حتماً دقت شود که تکه‌های بریده شده از محل درز محیطی آنها به صورت لایه لایه کاملاً بر روی هم قرار داشته باشند و درزهایی که در راستای ارتفاع کوره هستند روی هم قرار نگیرند.
- ۴ برای جلوگیری از ریزش احتمالی مواد دیرگداز از لبه‌های عایق (درزها) به پشت آن، این لبه‌ها توسط چسب دیرگداز آزبستی یا سایر چسب‌های آلی کاملاً گرفته شود.
- ۵ جهت اطمینان از عدم ریزش هرگونه جسم خارجی به پشت لایه عایق، لبه‌های بیرون زده عایق را به صورت طولی برش زده و برگردانید و با چسب کاغذی این لبه‌ها را بچسبانید (شکل ۸).



شکل ۷



شکل ۸

- ۱ در هنگام ورود به کارگاه استفاده از لباس کار الزامی است.
- ۲ جهت جلوگیری از استنشاق غبار سیلیس حتماً از ماسک تنفسی مناسب استفاده کنید.
- ۳ از دستکش مناسب استفاده کنید.
- ۴ هیچ‌گاه بدون ماسک از مواد دارای آزبست استفاده نکنید.

نکته ایمنی



نوع و جنس آنتن (سیم اتصال زمین) و نحوه نصب و اتصال آن

در کوره القایی برای داشتن حفاظت الکتریکی کوره و جلوگیری از برق دار شدن شارژ کوره از آنتن گذاری (سیم اتصال زمین ارت) استفاده می‌شود (شکل ۹). عدم وجود سیم ارت می‌تواند منجر به برق گرفتگی اپراتور کوره شود. سیم ارت رشته سیم‌هایی مفتولی از جنس فولاد زنگ نزن هستند که توسط یک میله فلزی به کف کوره متصل شده و از آنجا به زمین وصل می‌گردند (شکل ۱۰). این رشته سیم‌ها از درون نسوز کوره با مذاب داخل بوتله در تماس می‌باشند تا چنانچه شارژ کوره برق دار شد، خطری اپراتور کوره را تهدید نکند.



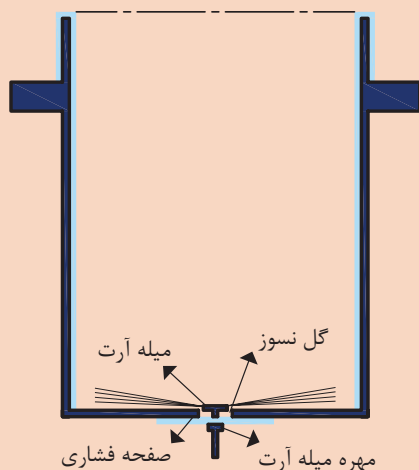
شکل ۱۰- شماتیک اتصال سیم ارت در کوره القایی



شکل ۹- آنتن کوره



کار عملی ۲



شکل ۱۱

با نظارت هنرآموز، مراحل آنتن گذاری (نصب سیم ارت) کوره شکل ۱۱ را انجام دهید.

- ۱ ابتدا داخل، خارج و اطراف کوره را به لحاظ پاک بودن از هرگونه آلودگی و جسم خارجی بررسی کنید و در صورت نیاز آنها را برطرف کنید.
- ۲ سیم اتصال زمین را از حفره کف کوره وارد کرده و پس از بستن پیچ آن، رشته‌های آن را به صورت ستاره‌ای در جهت شعاعی روی کف کوره بخواه‌باند.
- ۳ به وسیله خاک دیرگداز، حفره ورود سیم اتصال زمین به درون کوره را کاملاً بپوشانید.
- ۴ خاک دیرگداز نصب شده در محل ورود سیم اتصال زمین را با یک صفحه فشاری عایق از کف کوره مهار کنید.

نکته ایمنی



- ۱ در هنگام ورود به کارگاه استفاده از لباس کار الزامی است.
- ۲ هنگام استفاده از سیلیس حتماً از ماسک تنفسی مناسب استفاده کنید.
- ۳ از دستکش مناسب استفاده کنید.

هشدار



- به علائم هشداردهنده تابلوی برق کوره مبنی بر وجود و یا عدم وجود ارت توجه کنید؛ کوره بدون ارت ایمن نیست.

- هرگز با کوره‌ای که سیستم اعلام هشدار آن معیوب است، کار نکنید.

انواع خاک نسوز (جرم‌های کوبیدنی)، مشخصات و دانه‌بندی آنها

خاک‌های نسوز عموماً در سه نوع دیرگداز سیلیسی (SiO_2)، آلومینایی (Al_2O_3) و منیزیتی (MgO) تولید و مورد استفاده قرار می‌گیرند. در جدول ۱ مشخصات این دیرگدازها نشان داده شده است.

جدول ۱ - مشخصات سه نوع خاک نسوز سیلیسی، آلومینایی و منیزیتی

مشخصات فیزیکی	سیلیسی (کوارتز)	آلومینا (کورانوم)	منیزیتی
نقطه ذوب (درجه سلسیوس)	۱۷۰۰	۲۳۰۰	۲۸۰۰
دانسیته (g/cm^3)	۲-۲/۲	۳/۰۵ - ۳/۱	۲/۹۵-۲/۹۷
هدایت حرارتی صفر تا ۱۲۰۰ درجه سلسیوس بر حسب $(\frac{W}{m^2 \cdot K})$	۱/۷	۲/۶	۴
ضریب انبساط صفر تا ۱۲۰۰ درجه سلسیوس ($10^{-6} \times \frac{1}{K}$)	۱۲/۲	۸/۲	۱۳/۸
مقاومت به شوک حرارتی	۷۱۵	۴۸۰	۳۶۵

این دیرگدازها از نظر جنس و ترکیب به سه گروه اسیدی، بازی و خنثی تقسیم می‌شوند. به عنوان مثال خاک نسوز سیلیسی خاصیت اسیدی، خاک نسوز منیزیته خاصیت بازی و خاک‌های آلومینایی خاصیتی خنثی دارند. انتخاب نوع نسوز مناسب برای کوره، بستگی به جنس مذاب و سرباره آن دارد. اگر از خاک نسوز (دیرگداز) نامناسب با توجه به نوع آلیاژ استفاده شود، خاک نسوز خیلی زود دچار خوردگی و تخریب می‌شود. در جدول ۲، انتخاب دیرگداز مناسب با توجه به نوع مذاب نشان داده شده است.

جدول ۲- نوع دیرگداز(خاک نسوز) مناسب برای آلیاژهای مختلف

نوع مذاب	نوع دیرگداز	سیلیسی	آلومینایی	منیزیته
	آلیاژهای آلومینیوم/چدن‌های غیرآلیاژی فولادهای ساده کربنی آلیاژهای مس/فلزات رنگین، چدن خاکستری و نشکن	مناسب	مناسب ولی گران بوده و مقرون به صرفه نیست	نامناسب
	فولادهای آلیاژی / فولادهای نسوز/ فولادهای منگن‌دار، چدن‌های پرآلیاژی	نامناسب	مناسب	مناسب

تولیدکنندگان خاک نسوز، این دیرگدازها را مطابق جدول ۳ دانه‌بندی شده (مخلوطی از دانه‌های بزرگ، کوچک و متوسط) به کارخانه‌های ریخته‌گری ارسال می‌کنند. عموماً دانه‌بندی خاک‌های سیلیسی در محدوده صفر تا هشت میلی‌متر است.

جدول ۳ - ترکیب دانه‌بندی نمونه‌ای از جرم نسوز سیلیسی

اندازه	۱-۴ میلی‌متر	۰/۲-۱ میلی‌متر	۰/۰۶-۰/۲ میلی‌متر	کمتر از ۰/۰۶ میلی‌متر
درصد	۳۳٪	۳۰٪	۱۷٪	۲۰٪

- یکی از علل تخریب زود هنگام دیواره کوره، انتخاب نامناسب دیرگداز است.
- خاک نسوز حاوی ۱/۵-۰/۵ درصد چسب (بُر اکسید و بوریک اسید) برای اتصال دانه‌های آن می‌باشد.

نکته
کلیدی



ترکیب شیمیایی یک نمونه جرم سیلیسی در جدول ۴ نشان داده شده است.

جدول ۴ - ترکیب شیمیایی جرم سیلیسی

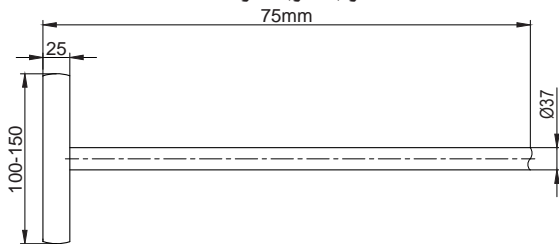
SiO _۲	Al _۲ O _۳	Fe _۲ O _۳	CaO	MgO
۹۸/۹	۰/۶	۰/۲	۰/۱	۰/۰۴

مقدار خاک مورد نیاز، مقدار کوبش و روش کوبیدن کف کوره

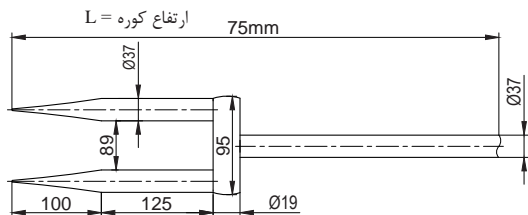
مقدار خاک مورد نیاز برای کف کوره به ظرفیت کوره بستگی دارد که معمولاً از طرف سازنده کوره مشخص می‌گردد ولی به‌طور تقریبی ارتفاع خاک مورد نیاز کف کوره، $0/25 - 0/2$ قطر کوره در نظر گرفته می‌شود. به‌عنوان مثال اگر قطر کوره 40 سانتی‌متر باشد ضخامت خاک نسوز کف در حالت کوبیده شده $10 - 8$ سانتی‌متر در نظر گرفته می‌شود. کیفیت کوبش رابطه مستقیمی با عمر دیواره کوره دارد.

کوبیدن کف کوره با کوبه دستی: پس از نصب سیم اتصال زمین، کف کوبی آغاز می‌شود. در هر مرحله خاک نسوز هر بار به میزان 5 تا 8 سانتی‌متر، از حداقل ارتفاع ممکن در کف کوره ریخته می‌شود و پس از صاف کردن و پخش یکنواخت آن، عمل کوبش از مرکز کوره شروع می‌شود و به‌طور شعاعی به سمت دیواره کوره ادامه می‌یابد. شکل کوبه در این روش به‌صورت کوبه سرتخت و کوبه چنگالی با دستگیره‌های بلند است. مقدار کوبش هر لایه باید آن‌قدر ادامه یابد تا سر کوبه چنگالی بیشتر از یک سانتی‌متر در خاک فرو نرود. پس از اتمام خاک کوبی ارتفاع نهایی کف کوره 1 تا 2 سانتی‌متر از حالت استاندارد کوره بیشتر در نظر گرفته می‌شود این مقدار خاک اضافی در موقع تراز کردن خاک کف کوره تراشیده می‌شود تا ارتفاع خاک نسوز کف به حد مورد نظر برسد. برای کوبش خاک کف کوره علاوه بر استفاده از کوبه دستی معمولی (چنگالی و سرتخت) از کوبه ماشینی با سرهای قابل تعویض نیز استفاده می‌شود (شکل ۱۲ و ۱۳ و ۱۴).

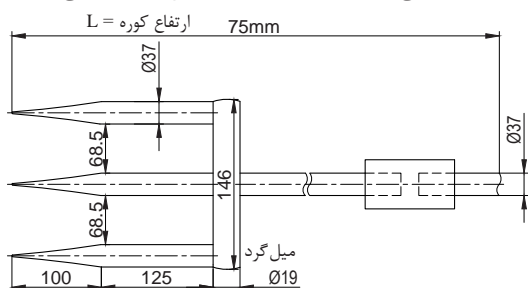
کف کوب (کوبه سرتخت)



کوبه چنگالی برای ضخامت دیواره کمتر از ۶۳ میلی‌متر



کوبه چنگالی برای ضخامت دیواره بیش از ۶۳ میلی‌متر



شکل ۱۴- کوبه سرتخت و چنگالی دستی



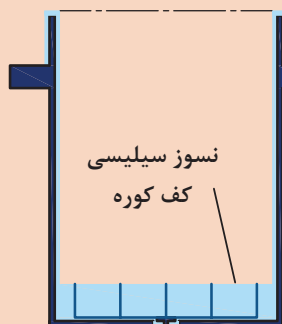
شکل ۱۲- کوبه ماشینی با سرهای قابل تعویض



شکل ۱۳- کوبیدن نسوز کف کوره با کوبه ماشینی



کار عملی ۳



شکل ۱۵

با نظارت هنرآموز، ریختن خاک نسوز و کوبیدن خاک نسوز کف کوره را مطابق مراحل زیر انجام دهید. (شکل ۱۵)

۱ از انتهای رشته سیم‌های ارت که به صورت ستاره‌ای در کف کوره خوابانیده است حدود ۱۰ سانتی‌متر را در جهت ارتفاع کوره با زاویه ۹۰ درجه برگردانید.
۲ سپس توسط بیل یا بیلچه مقداری خاک نسوز را در کف کوره بریزید به طوری که ارتفاع خاک کف حدود ۵ سانتی‌متر شود. توجه داشته باشید خاک نسوز از حداقل ارتفاع ممکن در کف کوره ریخته شود و به همراه آن هیچ‌گونه جسم خارجی و یا زایده فلزی وارد نشود.

۳ خاک را طوری توزیع کنید که بین رشته‌های سیم ارت به‌طور یکنواخت خاک وجود داشته باشد و رشته‌های سیم ارت به‌طور یکنواخت توزیع شوند. سپس توسط کوبه‌دستی، خاک نسوز اطراف رشته‌ها را بکوبید. دقت داشته باشید سیم ارت زیر خاک قرار نگیرد و رشته‌های آن به نقاط مختلف کف کوره رسیده باشد. قسمت‌هایی از سیم آنتن (ارت) که از سطح نسوز سیلیسی کف کوره بیرون زده شده‌اند را روی سطح نسوز بخوابانید و یا توسط سیم‌چین از محل بیرون زدگی قطع کنید.

۴ دوباره مقداری خاک نسوز در کف کوره بریزید تا ارتفاع خاک نسوز کف به حدود ۱۰ سانتی‌متر برسد. پس از پخش و صاف کردن آن با استفاده از کوبه چنگالی عمل کوبش را انجام دهید. در این مرحله عمل کوبش را از مرکز کوره به صورت شعاعی شروع و به اطراف (دیواره) کوره ختم کنید. عمل کوبش تا حدی ادامه پیدا کند که سرکوبه چنگالی بیشتر از ۱ سانتی‌متر در خاک نسوز فرو نرود.

۵ ارتفاع نهایی و استاندارد خاک نسوز کف در حالت کوبیده و تراز شده باید حدود ۱۰ سانتی‌متر باشد. برای تراز کردن کف کوره، خاک نسوز کف کوره باید حداقل ۲ سانتی‌متر از حد استاندارد (۱۰ سانتی‌متر)، بیشتر باشد. این مقدار اضافی برای تراز کردن کف کوره مورد نیاز است.

۶ پس از اتمام کوبش، کف کوره را توسط کارد تسمه و تراز، کاملاً صاف و تراز کنید و به ۱۰ سانتی‌متر برسانید.



- ۱ در هنگام ورود به کارگاه استفاده از لباس کار الزامی است.
- ۲ هنگام استفاده از پودر سیلیس حتماً از ماسک تنفسی استفاده کنید.
- ۳ از دستکش مناسب استفاده کنید.

مشخصات شابلون و روش شابلون گذاری

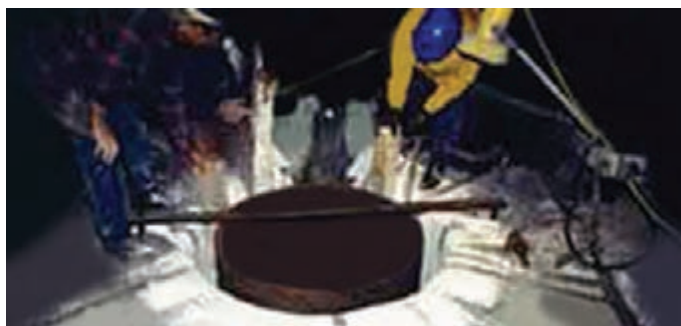
اصطلاح شابلون به ورق فولادی گفته می شود که به شکل استوانه ورقه ای شده و درزهای به هم رسیده آن جوشکاری می شود. قطر و ارتفاع شابلون ها به ابعاد استاندارد بوته کوره بستگی دارد و ضخامت ورق آن طوری انتخاب می شود که هنگام خاک کوبی از مقاومت خوبی برخوردار باشد. معمولاً ضخامت ورق شابلون ها بین ۳ تا ۱۲ میلی متر انتخاب می شود.

برای جلوگیری از اکسید شدن سطوح شابلون، آنها را در مکان های خشک، نگهداری و انبار می کنند. به طور کلی روش های شابلون گذاری به دو نوع شابلون مصرفی و شابلون غیرمصرفی تقسیم می شوند؛ در روش استفاده از شابلون مصرفی، پس از خاک کوبی، شابلون درون کوره باقیمانده و در طی مراحل بعد، ذوب می شود. ولی در روش شابلون غیرمصرفی، پس از عملیات خاک کوبی، شابلون از کوره بیرون آورده می شود و در صورت عدم تغییر شکل ابعادی، برای دفعات متعدد از آن استفاده می شود. به طور کلی در صنعت روش شابلون مصرفی بیشتر مرسوم است. در شکل ۱۶ انواع شابلون های مورد استفاده در کوره القایی با ظرفیت های مختلف آورده شده است.



شکل ۱۶- انواع شابلون کوره در ظرفیت های مختلف

در هنگام شابلون گذاری شابلون دقیقاً در مرکز کوره به حالت عمودی قرار داده می شود به طوری که فاصله دور تا دور شابلون تا دیواره کوره یکسان باشد. قبل از شابلون گذاری اگر رشته سیم های ارت از سطح خاک نسوز بیرون زده باشند، ابتدا آنها را روی سطح خاک کف کوره خوابانیده و سپس شابلون را در کوره قرار می دهند. برای جلوگیری از حرکت شابلون هنگام کوبش دیواره، به وسیله چوب های گوه ای شکل از جهات مختلف شابلون مهار می شود. در شکل ۱۷ نحوه انتقال شابلون به مرکز کوره نشان داده شده است.



شکل ۱۷- انتقال شابلون به مرکز کوره



کار عملی ۴

با نظارت هنرآموز، مطابق مراحل زیر نحوه قرار دادن شابلون در مرکز کوره را همراه با محکم کردن آن انجام دهید.

۱ ابتدا اطراف کوره باید کاملاً تمیز شود، به طوری که احتمال ورود هرگونه ناخالصی و جسم خارجی به شدت کاهش یابد.

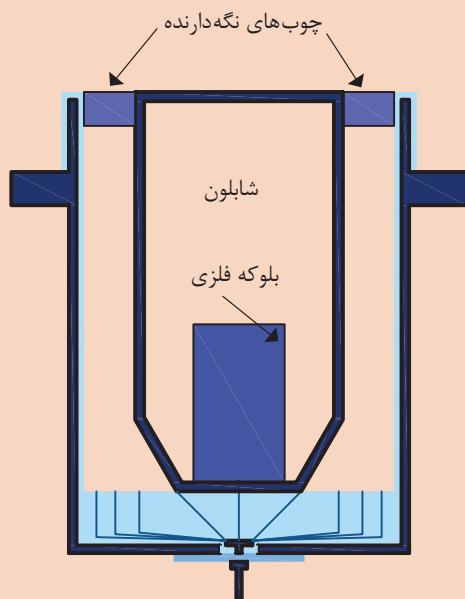
۲ شابلونی به ابعاد مشخص شده در تصویر زیر و کاملاً تمیز در دسترس قرار گیرد.

۳ رشته سیم‌های آنتن کوره که از داخل نسوز کوره بیرون زده را از محل بیرون زدگی از خاک کف، توسط سیم چین قطع کنید یا روی سطح خاک کف کوره بخوابانید.

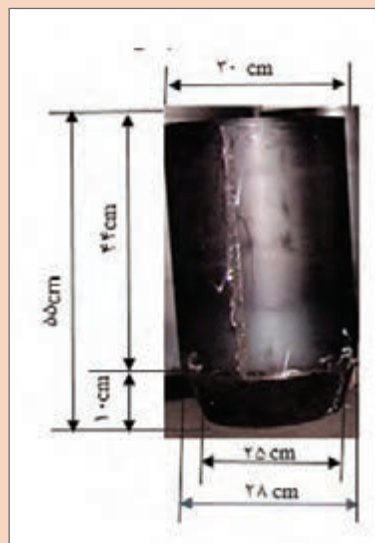
۴ سطوح خارجی شابلون را به پودر گرافیت (زغال) برای جدایش بهتر از خاک نسوز آغشته کرده و آن را از بالای کوره وارد کرده و دقیقاً در مرکز کوره قرار دهید.

۵ فاصله شابلون تا دیواره کوره را دقیقاً در جهات مختلف به وسیله پرگار فلزی تنظیم کنید.

۶ برای جلوگیری از جابه‌جایی شابلون، توسط چوب‌های گوه‌ای شکل، شابلون را از چهار طرف مهار کنید. درون شابلون اجسام سنگین فلزی قرار دهید؛ مانند یک بلوکه چدنی.



شکل ۱۸





- ۱ در هنگام ورود به کارگاه استفاده از لباس کار الزامی است.
- ۲ هنگام کار با سیلیس حتماً از ماسک تنفسی مناسب استفاده کنید.
- ۳ از کفش و دستکش مناسب استفاده کنید.

مقدار خاک مورد نیاز، مقدار کوبش و روش کوبیدن دیواره کوره

مقدار خاک نسوز مورد نیاز به طراحی کوره و دستورالعمل شرکت سازنده آن بستگی دارد، ولی مقدار تقریبی آن با توجه به نوع خاک نسوز مصرفی از روابط زیر محاسبه می‌شود:

$$M \times 0.25 = \text{وزن خاک نسوز سیلیسی (تن): رابطه (۱)}$$

$$M \times 0.38 = \text{وزن خاک نسوز آلومینا (تن): رابطه (۲)}$$

$$M \times 0.3 = \text{وزن خاک نسوز منیزیتی (تن): رابطه (۳)}$$



شکل ۱۹- نحوه کوبش دیواره کوره توسط کوبه ماشینی

M = ظرفیت کوره بر حسب تن

برای سهولت استفاده و آماده‌سازی خاک نسوز معمولاً خاک نسوز مصرفی در یک سینی به طول ۱ تا ۱/۵ متر، عرض ۵/۵ متر و ارتفاع ۲۰ سانتی‌متر ریخته می‌شود. در این سینی عمل هم‌زدن خاک‌نسوز به‌طور دستی انجام می‌شود. هدف از هم‌زدن خاک‌نسوز، جلوگیری از جدایش دانه بندی می‌باشد.

خشک کردن خاک نسوز از طریق حرارت دادن سینی به وسیله مشعل‌های تعبیه شده در زیر آن انجام می‌شود.

پس از استقرار و مهار شابلون، خاک نسوز به مقدار مورد نیاز تهیه می‌شود و توسط قیف، بیل و یا کمچه از کمترین ارتفاع ممکن اطراف شابلون ریخته می‌شود. ضخامت لایه خاک ریخته شده در هر مرحله پس از تسطیح ۵ تا ۸ سانتی‌متر در نظر گرفته می‌شود. برای جلوگیری از محبوس شدن هوا در لایه‌های خاک نسوز، به‌وسیله میل گرد فولادی نوک تیز سوراخ‌هایی در خاک نسوز ایجاد می‌شود که به این عمل اصطلاحاً سیخ زدن می‌گویند. با سیخ زدن خاک نسوز در فواصل معین، هوا از لایه‌های زیرین خاک نسوز تخلیه می‌شود. پس از سیخ زدن عمل کوبش با کوبه دستی (ماشینی) چنگالی آغاز می‌شود (شکل ۱۹). فرد کوره کوب مرتباً دور کوره ضمن کوبش حرکت می‌کند. با این کار نقاط مختلف خاک نسوز به طور یکسان کوبیده می‌شود. عمل کوبش با کوبه چنگالی تا حدی ادامه می‌یابد که سرکوبه چنگالی بیشتر از یک سانتی‌متر در خاک فرو نرود. مجدداً لایه بعدی خاک نسوز مشابه مرحله قبل ریخته می‌شود و پس از سیخ زدن عمل کوبش با کوبه چنگالی مشابه مرحله قبل انجام می‌شود. لایه‌های بعدی به همین طریق تا نزدیکی دهانه کوره کوبیده می‌شوند. برای استحکام بیشتر آخرین لایه، خاک نسوز این لایه با چسب سدیم‌سیلیکات مخلوط می‌شود و عمل کوبش با کوبه چنگالی ادامه می‌یابد. در پایان، عملیات خاک کوبی با استفاده از کوبه سر تخت پایان می‌پذیرد.



- ۱ اگر میزان رطوبت خاک نسوز بیش از $1/5$ درصد و نزدیک ۲ درصد باشد حتماً باید درون سینی و در کمتر از ۱۰۰ درجه سلسیوس خشک شود.
- ۲ حتماً باید از عدم وجود زائده‌های فلزی در خاک نسوز اطمینان حاصل شود. این عمل توسط حرکت دادن آهنربا درون خاک نسوز ریخته شده در سینی انجام می‌شود.

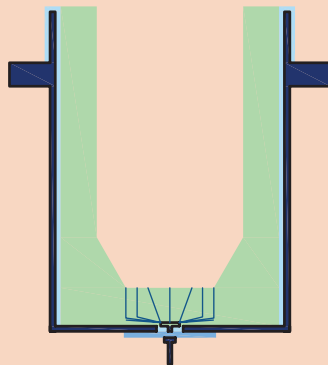


یکی از عوامل کاهش عمر دیواره کوره، استفاده از خاک نسوز مرطوب است.

کار عملی ۵

با نظارت هنرآموز، ریختن خاک نسوز و کوبیدن دیواره را مطابق مراحل زیر انجام دهید:

- ۱ برای اتصال بهتر و یکپارچه شدن خاک دیواره با خاک کف کوره، توسط کوبه چنگالی خاک کف کوره (تاج دور شابلون) را خراش دهید.
- ۲ خاک نسوز به ضخامت ۵ تا ۸ سانتی‌متر توسط قیف، بیل و یا کمچه از حداقل ارتفاع اطراف شابلون ریخته شود و سپس صاف کنید.
- ۳ عمل کوبش با کوبه چنگالی به مدت ۱۲ دقیقه انجام شود و هم‌زمان با کوبیدن دور کوره حرکت کنید.
- ۴ مجدداً خاک نسوز به ضخامت ۵ تا ۸ سانتی‌متر اطراف شابلون بریزید و پس از سیخ زدن و صاف کردن به مدت ۱۲ دقیقه عمل کوبش با کوبه چنگالی را انجام دهید.
- ۵ مرحله ۴، آن قدر تکرار شود تا به ۱۵ سانتی‌متری بالای شابلون برسید.
- ۶ سپس حدود ۵ درصد چسب سدیم سیلیکات به خاک نسوز اضافه کنید و پس از مخلوط کردن کامل، عملیات کوبش را با کوبه چنگالی به مدت ۱۰ دقیقه ادامه دهید.
- ۷ در پایان با کوبه سرتخت به مدت ۱۰ دقیقه عملیات کوبش را انجام داده و به پایان برسانید.
- ۸ با استفاده از یک میله آهنی به آهستگی ضرباتی رفت و برگشتی به داخل شابلون در جهات مختلف وارد کنید، اصطلاحاً آن را لق کنید و آن را از کوره خارج کنید. (شکل ۲۰) این مرحله فقط برای شابلون غیرمصرفی انجام می‌شود و برای شابلون مصرفی، شابلون در کوره باقی مانده و در طی مراحل بعدی زینتر ذوب می‌شود.



شکل ۲۰



- ۱ در هنگام ورود به کارگاه استفاده از لباس کار الزامی است.
- ۲ جهت جلوگیری از استنشاق غبار سیلیس حتماً از ماسک تنفسی مناسب استفاده کنید.
- ۳ از کفش و دستکش مناسب استفاده کنید.

ویبراتور دیوار کوب و کف کوب

در کارخانجات ذوب و ریخته‌گری برای کوبش جداره نسوز از ابزارهایی که به همین منظور طراحی و تولید شده‌اند استفاده می‌شود. این ابزارها در مقابل روش‌های دستی خاک کوبی از سهولت، دقت و سرعت بیشتری برخوردار هستند. طراحی این ابزارها و ماشین‌آلات به جهت ابعادی و سهولت استفاده از آنها به گونه‌ای است که برای کوره‌های با ظرفیت بالا مورد استفاده قرار می‌گیرند.

مختصری از روش کار ویبراتور دیوار کوب

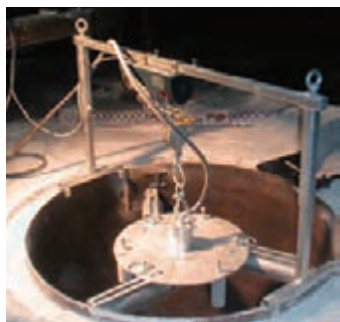
- ۱- پایه نگهدارنده (چهارچوب دروازه‌ای) بر روی کوره سوار می‌شود.
- ۲- ویبراتور دیوار کوب سه بازویی (یا دوبازویی) به قلاب پایه نگهدارنده متصل می‌شود (شکل ۲۲).
- ۳- ویبراتور توسط جرثقیل آن به پایین کوره هدایت می‌شود.
- ۴- بازوها باز شده و به شابلون نزدیک و تماس می‌گردند.
- ۵- مطابق جدول زیر ویبره قسمت‌های مختلف انجام می‌شود و هم‌زمان کاهش ضخامت خاک نسوز با اضافه کردن خاک نسوز جبران می‌شود.

جدول ۵

ظرفیت کوره	کف کوره	منطقه کونیک شابلون	دیواره برای هر گام ۱۰ سانتیمتری
۲ تا ۵ تن	۶ - ۸ دقیقه	۳ - ۸ دقیقه	۲ - ۴ دقیقه
۵ تا ۱۰ تن	۸ - ۱۵ دقیقه	۸ - ۱۵ دقیقه	۴ - ۸ دقیقه
۱۰ تا ۲۰ تن	۱۵ - ۳۰ دقیقه	۱۵ - ۳۰ دقیقه	۸ - ۱۵ دقیقه
۲۰ تا ۳۰ تن	۳۰ - ۴۰ دقیقه	۳۰ - ۴۰ دقیقه	۱۵ - ۲۰ دقیقه
۳۰ تا ۴۰ تن	۴۰ - ۵۰ دقیقه	۴۰ - ۵۰ دقیقه	۲۰ - ۲۵ دقیقه

قبل از نصب شابلون و پس از ریختن خاک نسوز کف و کوبیدن آن با کوبه دستی، با ریختن مجدد خاک نسوز کف و رساندن ارتفاع خاک نسوز کف به کمی بالاتر از حد استاندارد، ویبراتور کف کوب به قلاب پایه نگهدارنده متصل شده و به کف کوره هدایت می‌شود. سپس عمل ویبره کف و کوبش آن مطابق زمان بندی جدول بالا انجام می‌شود. ابعاد صفحه کف کوب ویبراتور، به ظرفیت کوره و قطر آن بستگی دارد (شکل ۲۱). در شکل‌های ۲۳ و ۲۴ شماتیک کف کوبی و دیوار کوبی نشان داده شده است.

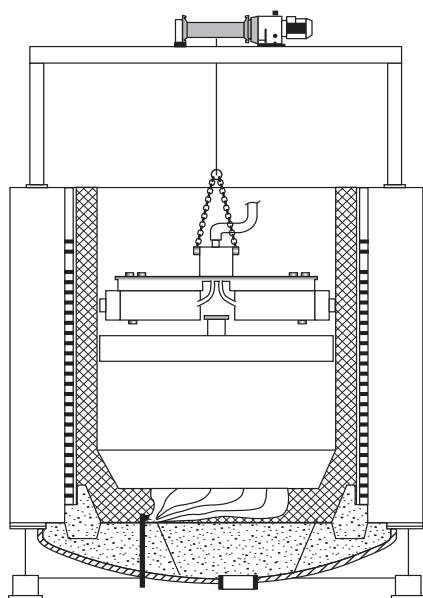




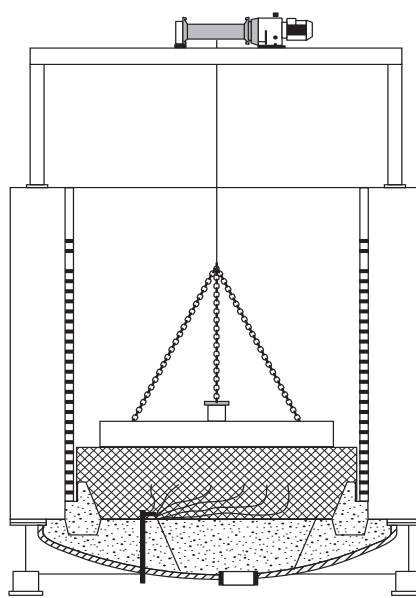
شکل ۲۲- ویراتور دیوار کوب اتوماتیک



شکل ۲۱- صفحه ویراتور کف کوب به همراه ویراتور آن



شکل ۲۴- شماتیک ویراتور دیوار کوب



شکل ۲۳- شماتیک ویراتور کف کوب

آجر چینی کوره بوت‌های (زمینی)

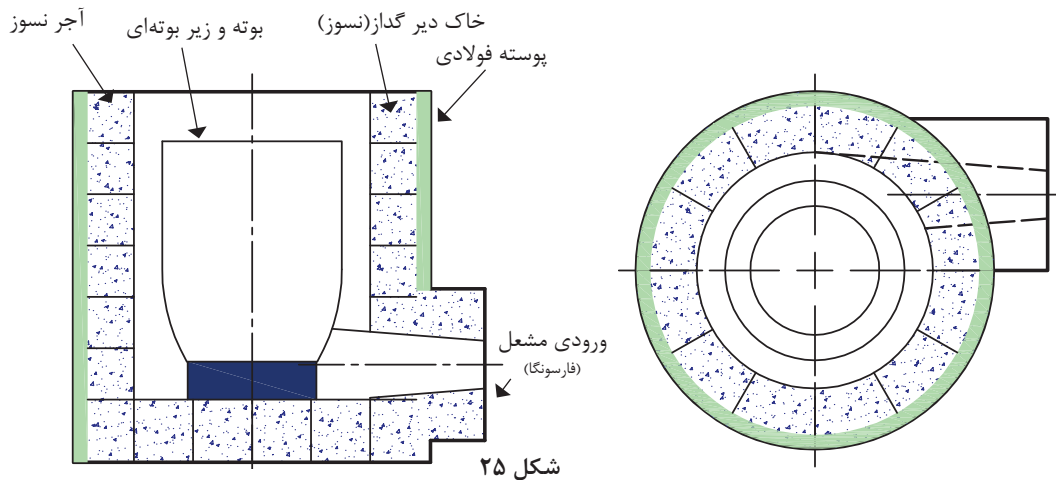
در کتاب تولید قطعات فلزی کوره بوت‌های، اجزای تشکیل دهنده و روش راه‌اندازی آن توضیح داده شد. در این قسمت نحوه نصب دیواره دیرگداز این کوره آموزش داده خواهد شد. برای آجر چینی کوره بوت‌های (زمینی) باید ابعاد و سایز بوت‌های کوره، ارتفاع قرارگیری بوت‌های در مرکز کوره و محل ورود مشعل (فارسونگا) مدنظر قرار گیرد (شکل ۲۵). **ابعاد بوت‌های کوره:** به ظرفیت (نمره) بوت‌های بستگی دارد و با افزایش ظرفیت بوت‌های، ابعاد بوت‌های با مرکز مشعل هم سطح باشد.

ارتفاع قرارگیری بوت‌های در کوره:

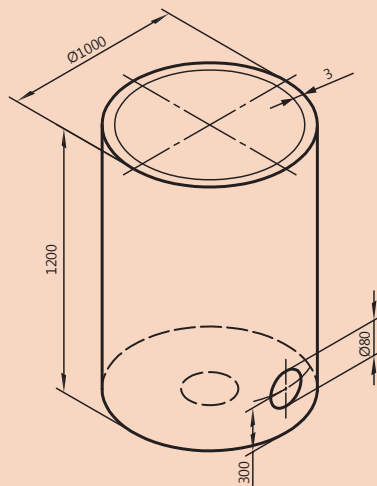
بوت‌های دقیقاً در مرکز کوره قرار می‌گیرد و ارتفاع بوت‌های طوری تنظیم می‌شود که کف بوت‌های با مرکز مشعل هم سطح باشد.

محل ورود مشعل (فارسونگا):

ورودی مشعل طوری تنظیم می‌شود که شعله بتواند به دور بوت‌های چرخش مناسبی داشته باشد.



با نظارت هنرآموز، مراحل نصب آجر نسوز را برای کوره‌ای مطابق شکل ۲۶ انجام دهید.



شکل ۲۶

جدول ۶

ظرفیت کوره	
۹۰ الی ۱۰۰ سانتی‌متر	قطر کوره (D)
۱۲۰ سانتی‌متر	ارتفاع کوره $(H = 1/2 - 1/4 D)$
۵ الی ۸ سانتی‌متر	قطر ورودی فارسونگا
۳۰ سانتی‌متر	ارتفاع لوله فارسونگا از کف کوره
۳۰ الی ۴۰ سانتی‌متر (کف کوره به وسیله درب لولایی بسته شود)	قطر سوراخ کف کوره
۵ میلی‌متر	ضخامت ورق کوره

۱ بدنه کوره (پوسته فولادی) را توسط برس سیمی و پارچه تنظیف از هرگونه آلودگی تمیز کنید.
۲ با توجه به ابعاد آجرهای نسوز سیلیسی و قطر کوره، تعداد آجر نسوز مورد نیاز را محاسبه کنید و سپس آنها را در کنار کوره قرار دهید.

۳ به وسیله نخ و گچ در مرکز کوره دایره‌ای به قطر ۵۰ سانتی‌متر بکشید و یک ردیف آجر نسوز را در کف کوره به صورت درز به درز بچینید به گونه‌ای که دایره ترسیمی با قطر داخلی آجر نسوز مماس باشد.

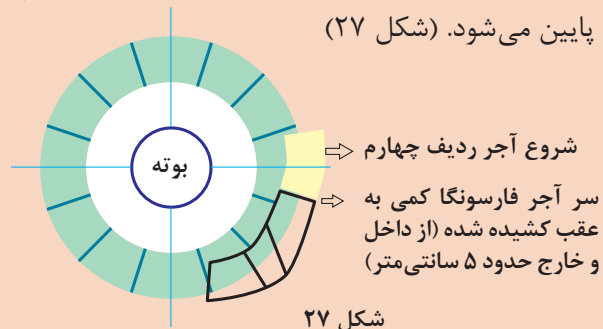
نکته: علت درز به درز چیدن آجر کوره آن است که با ذوب شدن گوشه‌های آجرها، درزها پر شده و استحکام ساختمان کوره افزایش می‌یابد. در صورتی که مانند آجر چینی بنایی، آجر چینی صورت گیرد گوشه‌های آجر که ذوب می‌شوند روی آجر بعدی نفوذ کرده و علاوه بر کاهش استحکام ساختمان کوره، فضای کوره را تنگ‌تر می‌کند.

۴ آجرهای ردیف دوم را نیز دقیقاً روی آجرهای ردیف اول و به صورت درز به درز بچینید.
۵ توسط ماسه خشک، (ماسه خشک موجود در گود ماسه دان)، فضای اطراف آجرهای پایینی (فضای بین آجر و پوسته فولادی) را با ماسه خشک پر کنید. این عمل را بعد از چیدن آجرهای هر ردیف تا ردیف‌های بالایی و انتهای تکرار کنید.

۶ آجرهای ردیف سوم را نیز دقیقاً روی آجرهای ردیف دوم و به صورت درز به درز بچینید.

نکته: به ردیف آجرهای زیر آجر فارسونگا اصطلاحاً بستر کوره می‌گویند.

۷ شروع آجر ردیف چهارم، از آجر فارسونگا انجام شود. به این صورت که آجر فارسونگا کمی بازتر (حدود ۱۰ سانتی‌متر عقب‌تر) از آجر ردیف سوم قرار داده می‌شود و سپس آجر ردیف چهارم به صورت درز به درز چیده شود. (یک سمت کمانی آجر فارسونگا مماس با آجر ردیف سوم و سر دیگر آجر فارسونگا کمی به عقب کشیده شود. به طوری که در این ردیف آجر (ردیف چهارم) قطر خارجی کوره بزرگ‌تر از قطر ردیف‌های پایین می‌شود. (شکل ۲۷)



نکته: برای ساخت آجر فارسونگا (نشیمن‌گاه لوله فارسونگا)، روی سطح فوقانی دو آجر، شیاری نیم استوانه‌ای با زاویه ۴۵ درجه به وسیله سنگ برش ایجاد می‌شود که وقتی دو آجر روی هم قرار می‌گیرد یک استوانه کامل درست کند تا محل قرار گرفتن لوله فارسونگا باشد. لازم به ذکر است که آجر فارسونگا، با ابعاد و طراحی استاندارد در بازار موجود است.

۸ لوله فارسونگا را از فضای در نظر گرفته شده روی پوسته فولادی، زاویه دار وارد کوره کرده و در محل نشیمن گاه خود که بر روی آجر فارسونگا تعبیه شده قرار دهید.



شکل ۲۸

۹ برای ردیف پنجم مجدداً از آجر فارسونگا شروع کنید و نیمه دیگر آجر فارسونگا را روی آجر پایینی قرار دهید و به صورت درز به درز آجرهای ردیف پنجم را تکمیل کنید.

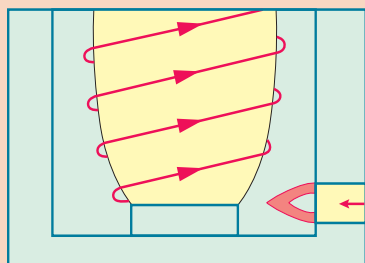
نکته: به دو ردیف بالای بستر کوره (ردیف‌های فارسونگا)، اصطلاحاً منطقه آتش خوار می‌گویند.

۱۰ از شروع ردیف ششم، اولین آجر این ردیف را کمی بسته‌تر (حدود ۳ سانتی متر جلوتر) قرار دهید (یک سمت کمانی آجر را مماس با آجر ردیف پایینی (ردیف ۵) و سر دیگر آن کمی به سمت داخل کوره چرخانیده شود). سپس آجرهای این ردیف را به صورت درز به درز بچینید. (از شروع ردیف ششم قطر خارجی کوره نسبت به دو ردیف قبلی (یعنی ردیف ۴ و ۵) کوچک‌تر خواهد شد).

۱۱ آجرهای ردیف هفتم را به صورت درز به درز ادامه دهید. با چیدن و ادامه دادن آجرهای ردیف هشتم و ردیف‌های بالای آن، به تدریج از قطر خارجی کوره در ردیف‌های بالا کم شده و به قطر بستر کوره (سه ردیف اول) برسید.

نکته: این شیوه چیدمان که باعث می‌شود ساختمان نهایی آجرها از حالت استوانه‌ای کامل به حالت خمره‌ای تبدیل شود، باعث نگه‌داری بیشتر حرارت در کوره خواهد شد و زمان ذوب‌گیری را کاهش خواهد داد.

۱۲ در انتها فضای پشت آخرین ردیف آجر (فضای بین آجر و پوسته فولادی) را به ارتفاع حدود ۵ تا ۱۰ سانتی متر، توسط ملات نسوز (گل نسوز) بپوشانید تا آجرها محکم گردند.



شکل ۲۹

۱۳ کف کوره را حدود ۱۵ سانتی متر ماسه بادی بریزید.

۱۴ از بوته شکسته به عنوان زیر بوته‌ای استفاده کنید و بوته را در کوره قرار دهید.

نکته: ارتفاع بوته در داخل کوره طوری تنظیم شود که لوله فارسونگا با کف بوته هم سطح باشد. این عمل به گرم شدن و حرارت دیدن یکنواخت بوته و چرخش شعله کمک می‌کند. (شکل ۲۹)

۱۵ فن (ونتیلاتور) را به لوله فارسونگا وصل کنید و اتصالات ورود سوخت (گاز یا مازوت) را ببندید (نمونه فن در شکل ۳۰ دیده می شود).



شکل ۳۰

- ۱۶ تمام اتصالات را کنترل کنید و از صحت و ایمنی آنها مطمئن شوید.
- ۱۷ با نظارت و تأیید هنرآموز و رعایت نکات ایمنی (بدون روشن کردن فن) کوره را روشن کنید.
- ۱۸ فن کوره را روشن کنید و با نظارت هنرآموز و استاد کار چرخش شعله را کنترل کنید.

- ۱ در هنگام ورود به کارگاه استفاده از لباس کار الزامی است.
- ۲ از دستکش و ماسک تنفسی مناسب استفاده کنید.
- ۳ بوته را از نظر نداشتن ترک و فرسودگی کنترل کنید.
- ۴ اتصالات سوخت کوره را به لحاظ نشستی بررسی کنید.
- ۵ پس از پایان آجرچینی با نظارت و تأیید هنرآموز اقدام به روشن کردن کوره کنید.

نکته ایمنی



ارزشیابی هنرجو در پودمان پنجم: نسوز کوبی کوره ذوب

نقشه کار: نسوز کوبی کوره ذوب
نسوز کوبی ماکت کوره القایی را انجام دهید.

شاخص عملکرد: عایق گذاری، شابلون گذاری، کوبیدن خاک کف کوره و دیواره کوره

شرایط انجام کار: انجام کار در کارگاه ریخته‌گری با روشنایی مناسب
مواد مصرفی: خاک نسوز، عایق (آزبست) و شابلون
ابزار و تجهیزات: ویبره، جرثقیل، کف کوب، ابزار کوبش خاک و ارت

معیار شایستگی:

نمره هنرجو	حداقل نمره قبولی از ۳	مرحله کار	ردیف
	۲	عایق گذاری بدنه کوره	۱
	۱	آنتن (ارت) گذاری کف کوره	۲
	۲	کوبیدن خاک نسوز کف کوره	۳
	۲	قرار دادن شابلون	۴
	۱	ریختن خاک نسوز دور شابلون	۵
	۱	ویبره کردن دیواره	۶
	۲	<p>شایستگی‌های غیر فنی، ایمنی، بهداشت، توجهات زیست محیطی و نگرش:</p> <p>۱ رعایت قواعد و اصول در مراحل کار ۲ استفاده از لباس کار، کفش ایمنی، کلاه ایمنی، دستکش، عینک و ... ۳ تمیز کردن محیط کارگاه و تفکیک ضایعات ۴ رعایت دقت و نظم</p>	
میانگین نمرات*			

* حداقل میانگین نمرات هنرجو برای قبولی و کسب شایستگی، ۲ می‌باشد.



منابع و مآخذ

- فتحي، محمد حسن ۱۳۶۹، **ريخته گري با قالب‌هاي دائم**، انتشارات جهاد دانشگاهي دانشگاه اصفهان.
- فتحي، محمد حسن ۱۳۶۹، **مواد قالب گيري براي ريخته گري**، نشر اردکان، اصفهان.
- ولي نژاد، عبدالله ۱۳۸۹، **جداول و استانداردهاي ماشين سازي**، نشر طراح، تهران.
- حجازي جلال، دوامي پرويز، نظم دار سیاوش، ۱۳۷۶، **درس فني سال سوم نظام قديم**، انتشارات کتاب‌هاي درسي ايران.
- حجازي جلال، دوامي پرويز، نظم دار سیاوش، ۱۳۷۶، **درس فني سال چهارم**، انتشارات کتاب‌هاي درسي ايران.
- امامي منصور، ثقفیان لاریجانی حسن، ۱۳۹۳، **اصول تکنولوژیکی ريخته گري**، انتشارات کتاب‌هاي درسي ايران.
- کميسيون تخصصی رشته متالورژی، ۱۳۹۳، **آزمایشگاه متالورژی**، انتشارات کتاب‌هاي درسي ايران.
- حیدر زاده آرانی، طبیب‌زاده و دیگران، ۱۳۹۳، **کارگاه ريخته گري ۲**، انتشارات کتاب‌هاي درسي ايران.
- سلیمی مراد، ۱۳۹۰، **کارگاه مدل سازي**، انتشارات کتاب‌هاي درسي ايران.
- ولي نژاد عبدالله، ۱۳۷۸، **طراحی و ساخت قالب‌هاي دایکست**، نشر طراح.
- فرزین محمود، ۱۳۷۰، **ريخته گري تحت فشار**.

سازمان پژوهش و برنامه‌ریزی آموزشی جهت ایفای نقش خطیر خود در اجرای سند تحول بنیادین در آموزش و پرورش و برنامه درسی ملی جمهوری اسلامی ایران، مشارکت معلمان را به‌عنوان یک سیاست اجرایی مهم دنبال می‌کند. برای تحقق این امر در اقدامی نوآورانه سامانه تعاملی بر خط اعتبارسنجی کتاب‌های درسی راه‌اندازی شد تا با دریافت نظرات معلمان درباره کتاب‌های درسی نونگاشت، کتاب‌های درسی را در اولین سال چاپ، با کمترین اشکال به دانش‌آموزان و معلمان ارجمند تقدیم نماید. در انجام مطلوب این فرایند، همکاران گروه تحلیل محتوای آموزشی و پرورشی استان‌ها، گروه‌های آموزشی و دبیرخانه راهبری دروس و مدیریت محترم پروژه آقای محسن باهو نقش سازنده‌ای را بر عهده داشتند. ضمن ارج نهادن به تلاش تمامی این همکاران، اسامی دبیران و هنرآموزانی که تلاش مضاعفی را در این زمینه داشته و با ارائه نظرات خود سازمان را در بهبود محتوای این کتاب یاری کرده‌اند به شرح زیر اعلام می‌شود.

اسامی هنرآموزان شرکت‌کننده در اعتبارسنجی کتاب عملیات ذوب و ریخته‌گری - کد ۲۱۱۵۳۲

ردیف	نام و نام خانوادگی	استان محل خدمت	ردیف	نام و نام خانوادگی	استان محل خدمت
۱	رحیم رستمی	کردستان	۹	محمد مهدی حداد	همدان
۲	موسی بابازاده	آذربایجان شرقی	۱۰	فرهاد طاهرخانی	قزوین
۳	فرهاد مهدیزاده	گیلان	۱۱	ابوالفضل حسینی	مرکزی
۴	علی رضا خلیلی	فارس	۱۲	شرف الدین توماچ پور	گلستان
۵	رضا حیدری	شهرتهران	۱۳	مهدی نادعلی	خراسان رضوی
۶	حسین حسن نژاد	خراسان جنوبی	۱۴	حسینعلی حق سیرت	شهرستان‌های تهران
۷	مجید بلالی پور	چهارمحال و بختیاری	۱۵	مبارک محمدزاده	آذربایجان غربی
۸	سهیل شاتوتی	کرمانشاه	۱۶	کوروش وحید حداد	خراسان شمالی